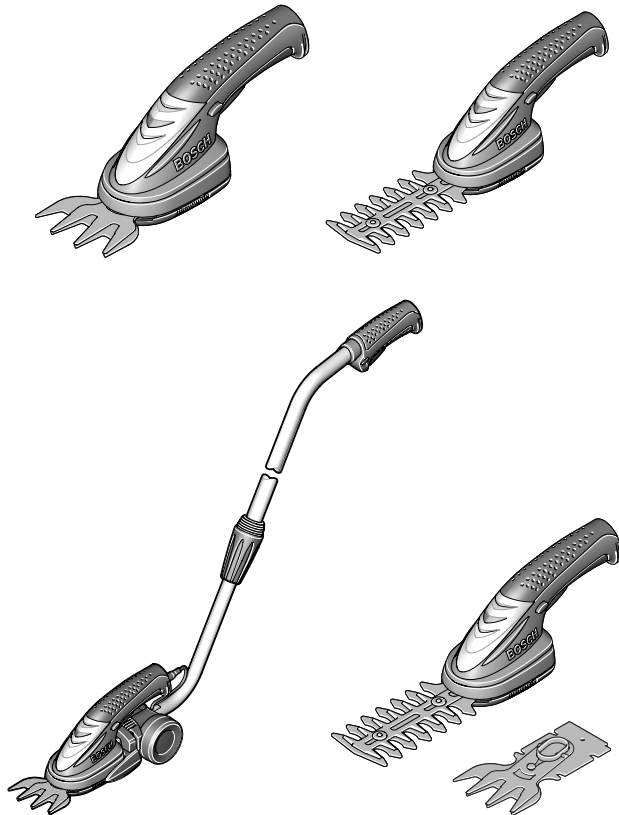


Bedienungsanleitung
Operating Instructions
Instructions d'emploi
Instrucciones de servicio
Manual de instruções
Istruzioni d'uso
Gebruiksaanwijzing
Betjeningsvejledning
Bruksanvisning
Brukerveiledningen
Käyttöohje
Οδηγία χειρισμού
Kullanım kılavuzu



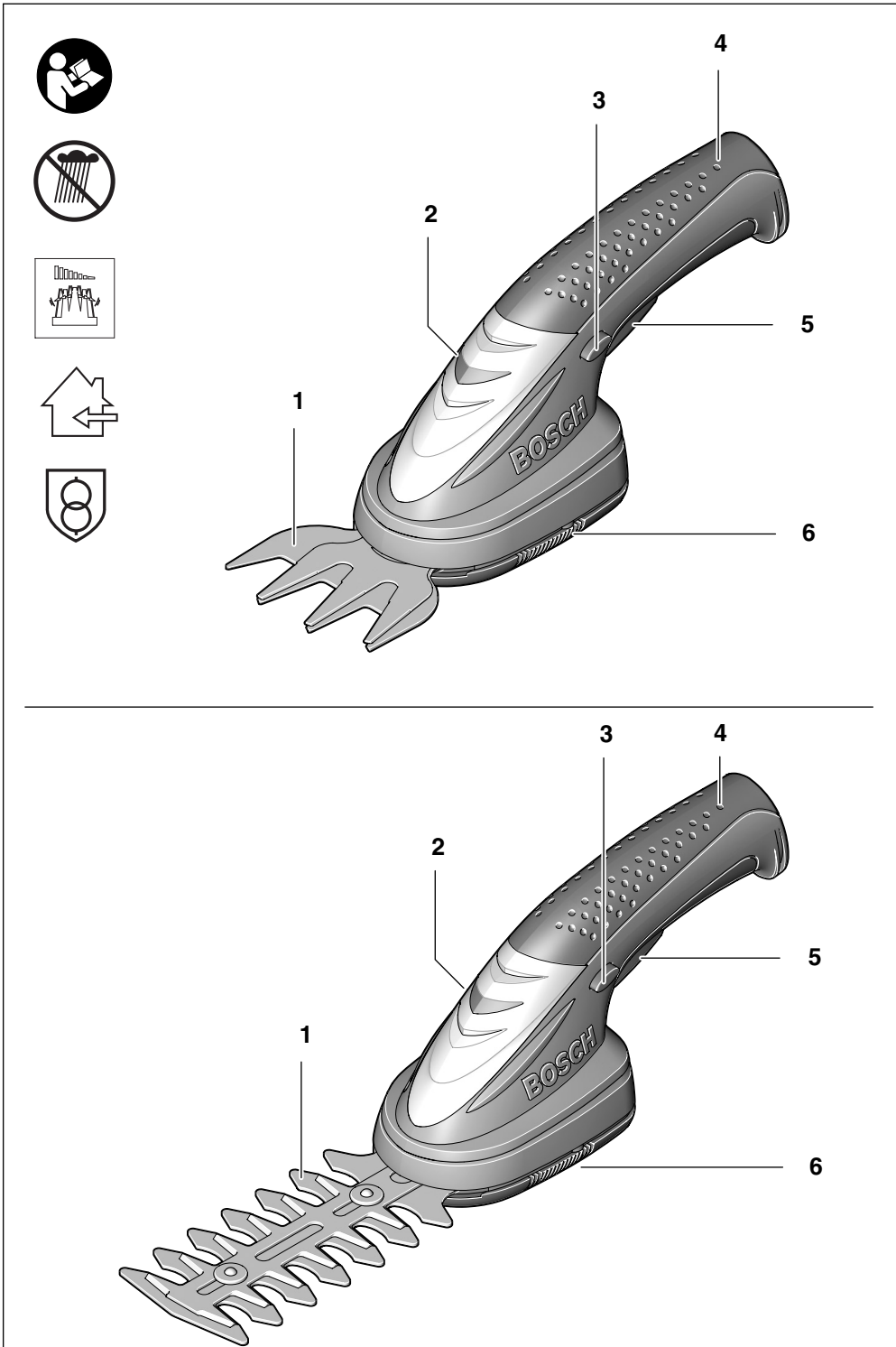
BOSCH

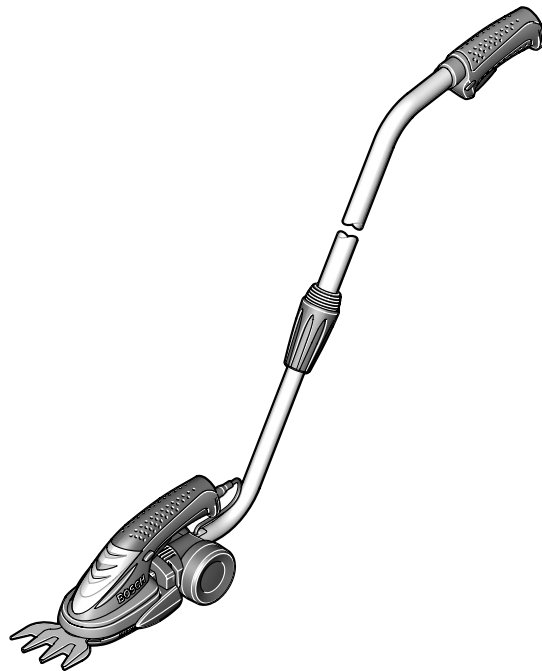
Isio

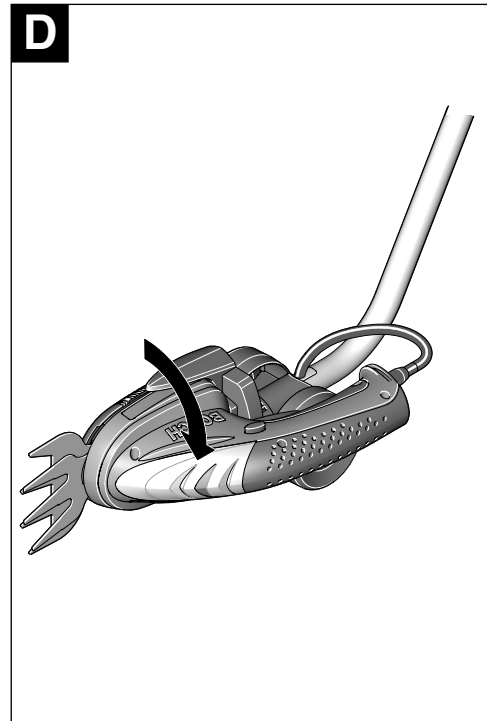
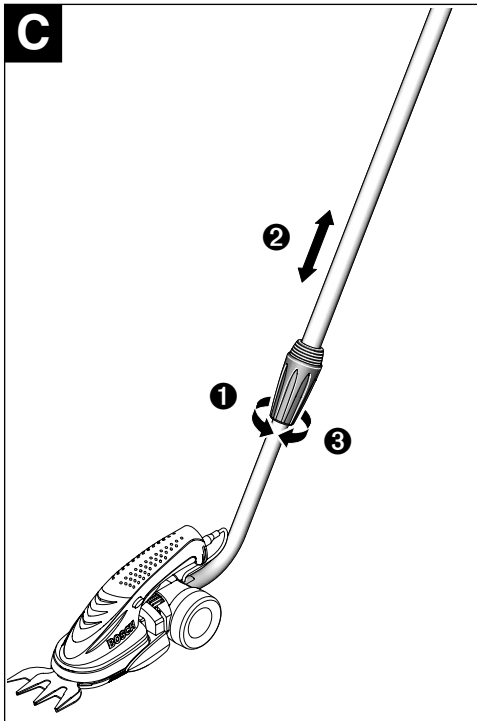
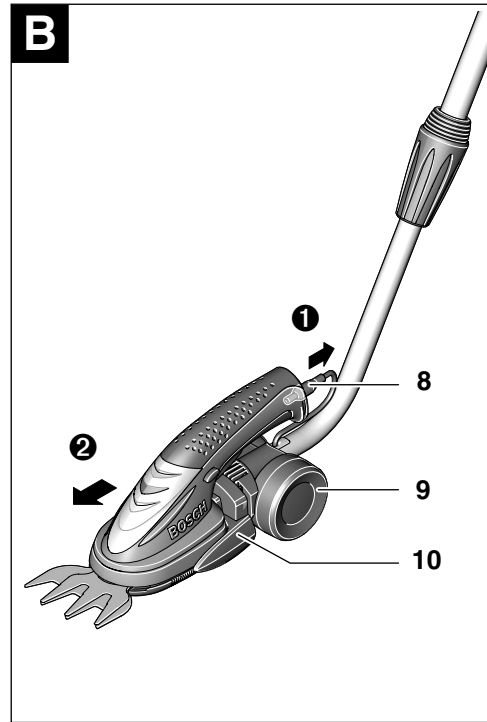
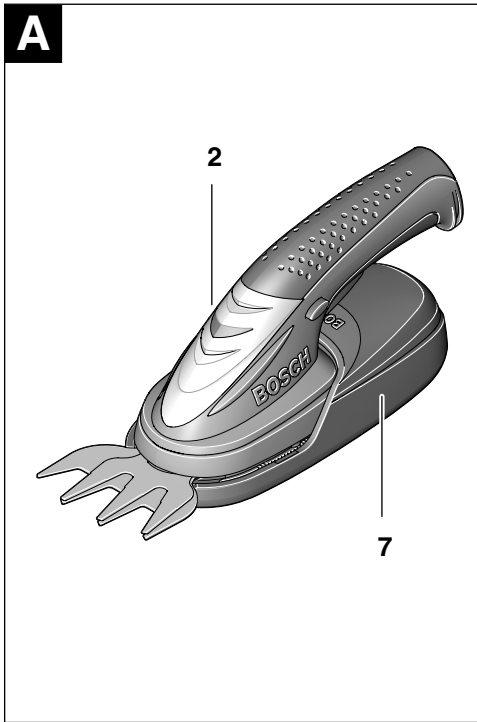


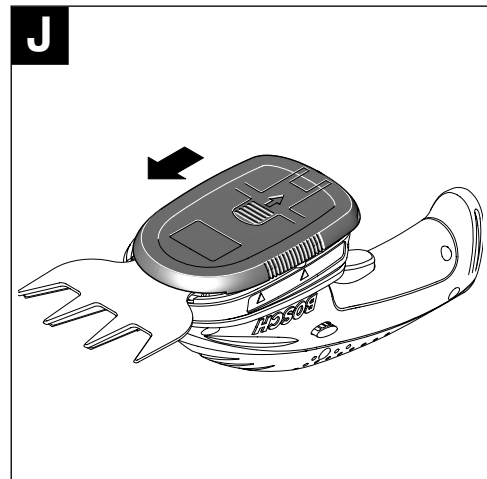
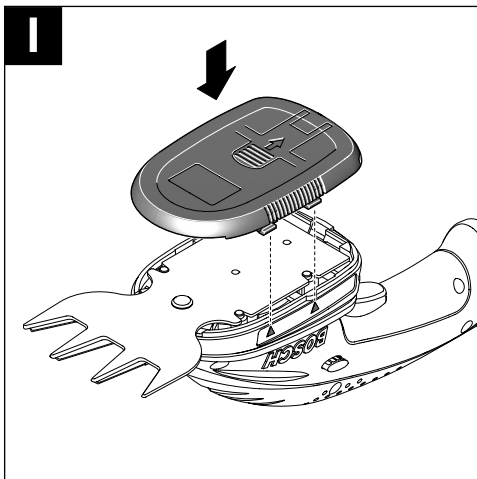
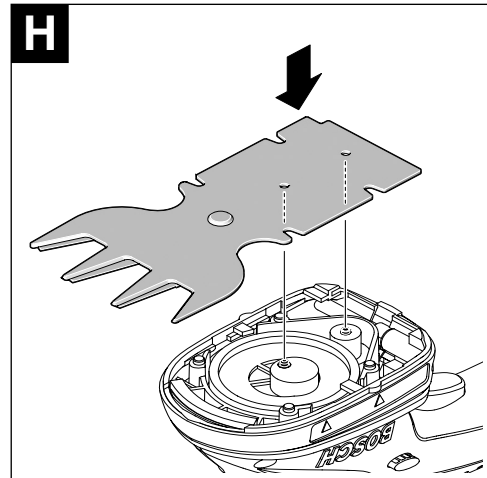
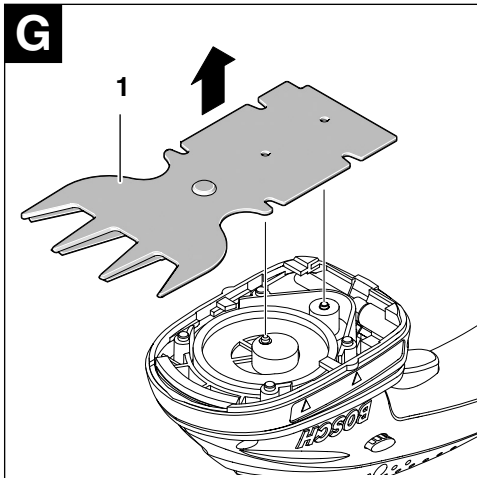
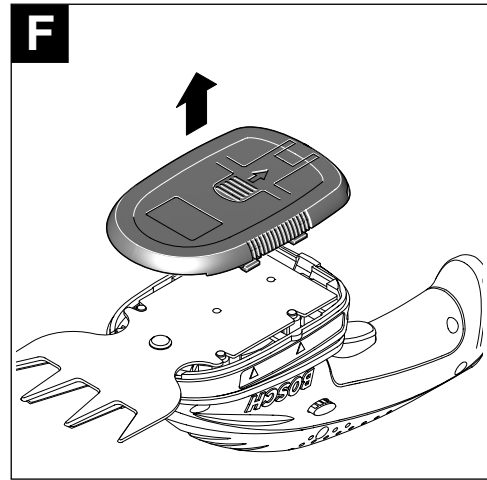
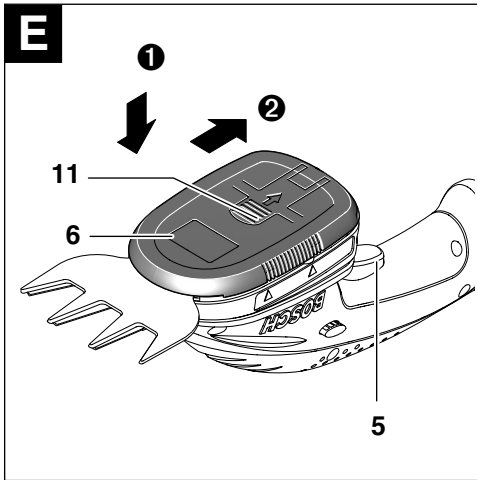
Deutsch
English
Français
Español
Português
Italiano
Nederlands
Dansk
Svenska
Norsk
Suomi
Ελληνικά
Türkçe













Sicherheitshinweise

Achtung! Sämtliche Sicherheitshinweise und Anweisungen sind zu lesen. Fehler bei der Einhaltung der nachstehend aufgeführten Anweisungen können elektrischen Schlag, Brand und/oder schwere Verletzungen verursachen.

Bewahren Sie diese Sicherheitshinweise und Anweisungen für weiteren Gebrauch sicher auf.

Der in den Sicherheitshinweisen verwendete Begriff „Elektrowerkzeug“ bezieht sich auf netzbetriebene Elektrowerkzeuge (mit Netzkabel) und auf akkubetriebene Elektrowerkzeuge (ohne Netzkabel).

Erklärung der Bildsymbole:



Die Bedienungsanleitung durchlesen.



Nicht dem Regen aussetzen.



Achtung: Das Schermesser läuft nach dem Ausschalten des Gerätes nach!



Verwenden Sie das Ladegerät nur in trockenen Räumen.



Das Ladegerät ist mit einem Sicherheitstransformator ausgestattet.

Arbeitsplatz

- **Halten Sie Ihren Arbeitsbereich sauber und aufgeräumt.** Unordnung und unbeleuchtete Arbeitsbereiche können zu Unfällen führen.
- **Arbeiten Sie mit dem Gerät nicht in explosionsgefährdeter Umgebung, in der sich brennbare Flüssigkeiten, Gase oder Stäube befinden.** Elektrowerkzeuge erzeugen Funken, die den Staub oder die Dämpfe entzünden können.
- **Halten Sie Kinder und andere Personen während der Benutzung des Elektrowerkzeugs fern.** Bei Ablenkung können Sie die Kontrolle über das Gerät verlieren.

Elektrische Sicherheit

- **Der Anschlussstecker des Gerätes muss in die Steckdose passen. Der Stecker darf in keiner Weise verändert werden. Verwenden Sie keine Adapterstecker gemeinsam mit schutzgeerdeten Geräten.** Unveränderte Stecker und passende Steckdosen verringern das Risiko eines elektrischen Schlages.
- **Vermeiden Sie Körperkontakt mit geerdeten Oberflächen, wie von Rohren, Heizungen, Herden und Kühlschränken.** Es besteht ein erhöhtes Risiko durch elektrischen Schlag, wenn Ihr Körper geerdet ist.
- **Halten Sie das Gerät von Regen oder Nässe fern.** Das Eindringen von Wasser in ein Elektrogerät erhöht das Risiko eines elektrischen Schlages.
- **Zweckfremden Sie das Kabel nicht, um das Gerät zu tragen, aufzuhängen oder um den Stecker aus der Steckdose zu ziehen. Halten Sie das Kabel fern von Hitze, Öl, scharfen Kanten oder sich be-**

wegenden Geräteteilen. Beschädigte oder verwickelte Kabel erhöhen das Risiko eines elektrischen Schlages.

- **Wenn Sie mit einem Elektrowerkzeug im Freien arbeiten, verwenden Sie nur Verlängerungskabel, die auch für den Außenbereich zugelassen sind.** Die Anwendung eines für den Außenbereich geeigneten Verlängerungskabels verringert das Risiko eines elektrischen Schlages.

Sicherheit von Personen

- **Seien Sie aufmerksam, achten Sie darauf, was Sie tun, und gehen Sie mit Vernunft an die Arbeit mit einem Elektrowerkzeug. Benutzen Sie das Gerät nicht, wenn Sie müde sind oder unter dem Einfluss von Drogen, Alkohol oder Medikamenten stehen.** Ein Moment der Unachtsamkeit beim Gebrauch des Gerätes kann zu ernsthaften Verletzungen führen.
- **Tragen Sie persönliche Schutzausrüstung und immer eine Schutzbrille.** Die Verwendung von Schutzausrüstung, wie Staubschutzmaske, rutschsicherem Schuhwerk, Schutzhelm oder Gehörschutz je nach Arbeitsumgebung, vermindert die Verletzungsgefahr.
- **Vermeiden Sie eine unbeabsichtigte Inbetriebnahme. Vergewissern Sie sich, dass das Elektrowerkzeug ausgeschaltet ist, bevor Sie es an die Stromversorgung/den Akku anschließen, oder es aufheben oder tragen wollen.** Wenn Sie beim Tragen des Gerätes den Finger am Schalter haben oder das Gerät eingeschaltet an die Stromversorgung anschließen, kann dies zu Unfällen führen.
- **Entfernen Sie Einstellwerkzeuge oder Schraubenschlüssel, bevor Sie das Gerät einschalten.** Ein Werkzeug oder Schlüssel, der sich in einem drehenden Geräteteil befindet, kann zu Verletzungen führen.
- **Überschätzen Sie sich nicht. Sorgen Sie für einen sicheren Stand und halten Sie jederzeit das Gleichgewicht.** Dadurch können Sie das Gerät in unerwarteten Situationen besser kontrollieren.
- **Tragen Sie geeignete Kleidung. Tragen Sie keine weite Kleidung oder Schmuck. Halten Sie Haare, Kleidung und Handschuhe fern von sich bewegenden Teilen.** Lockere Kleidung, Schmuck oder lange Haare können von sich bewegenden Teilen erfasst werden.
- **Halten Sie Griffe trocken, sauber und frei von Öl und Fett.** Fettige, ölige Griffe sind rutschig und führen zum Verlust der Kontrolle.
- **Wenn Staubabsaug- und -auffangeinrichtungen montiert werden können, vergewissern Sie sich, dass diese angeschlossen sind und richtig verwendet werden.** Das Verwenden dieser Einrichtungen verringert Gefährdungen durch Staub.

Sorgfältiger Umgang und Gebrauch von Elektrowerkzeugen

- **Überlasten Sie das Gerät nicht. Verwenden Sie für Ihre Arbeit das dafür bestimmte Elektrowerkzeug.** Mit dem passenden Elektrowerkzeug arbeiten Sie besser und sicherer im angegebenen Leistungsbereich.
- **Benutzen Sie kein Elektrowerkzeug, dessen Schalter defekt ist.** Ein Elektrowerkzeug, das sich nicht mehr ein- oder ausschalten lässt, ist gefährlich und muss repariert werden.

- **Ziehen Sie den Stecker aus der Steckdose, bevor Sie Geräteeinstellungen vornehmen, Zubehörteile wechseln oder das Gerät weglegen.** Diese Vorichtsmaßnahme verhindert den unbeabsichtigten Start des Gerätes.
- **Bewahren Sie unbenutzte Elektrowerkzeuge außerhalb der Reichweite von Kindern auf. Lassen Sie Personen das Gerät nicht benutzen, die mit diesem nicht vertraut sind oder diese Anweisungen nicht gelesen haben.** Elektrowerkzeuge sind gefährlich, wenn Sie von unerfahrenen Personen benutzt werden.
- **Pflegen Sie das Gerät mit Sorgfalt. Kontrollieren Sie, ob bewegliche Geräteteile einwandfrei funktionieren und nicht klemmen, ob Teile gebrochen oder so beschädigt sind, dass die Funktion des Gerätes beeinträchtigt ist. Lassen Sie beschädigte Teile vor dem Einsatz des Gerätes reparieren.** Viele Unfälle haben ihre Ursache in schlecht gewarteten Elektrowerkzeugen.
- **Halten Sie Schneidwerkzeuge scharf und sauber.** Sorgfältig gepflegte Schneidwerkzeuge mit scharfen Schneidkanten verklemmen sich weniger und sind leichter zu führen.
- **Verwenden Sie Elektrowerkzeug, Zubehör, Einsatzwerkzeuge usw. entsprechend diesen Anweisungen und so, wie es für diesen speziellen Gerätetyp vorgeschrieben ist. Berücksichtigen Sie dabei die Arbeitsbedingungen und die auszuführende Tätigkeit.** Der Gebrauch von Elektrowerkzeugen für andere als die vorgesehenen Anwendungen kann zu gefährlichen Situationen führen.

Service

- **Lassen Sie Ihr Gerät nur von qualifiziertem Fachpersonal und nur mit Original-Ersatzteilen reparieren.** Damit wird sichergestellt, dass die Sicherheit des Gerätes erhalten bleibt.

Sicherheitshinweise für Strauchscheren

- **Halten Sie alle Körperteile vom Messerbalken fern. Versuchen Sie nicht, bei laufendem Messer abgeschnittenes Material zu entfernen oder zu schneidendes Material festzuhalten. Stellen Sie sicher, dass der Schalter ausgeschaltet ist, wenn Sie eingeklemmtes Schnittgut entfernen.** Ein Moment der Unachtsamkeit bei Benutzung des Gerätes kann zu schweren Verletzungen führen.
- **Tragen Sie das Gerät am Griff bei stillstehendem Messer. Bei Transport und Aufbewahrung des Gerätes immer die Schutzabdeckung aufziehen.** Sorgfältiger Umgang mit dem Gerät verringert die Verletzungsgefahr durch das Messer.
- **Halten Sie Kabel vom Schnittbereich fern.** Das Kabel kann sich in Sträuchern verbergen und zufällig von den Schneidmessern durchtrennt werden.

Sicherheitshinweise für Grasscheren

- **Halten Sie Anschluss- und Verlängerungskabel von den Schneidmessern fern.**
- **Verwenden Sie das Gerät nur bei Tageslicht oder gutem künstlichen Licht.**
- **Benutzen Sie das Gerät nicht mit beschädigten oder fehlenden Schutzvorrichtungen oder Abdeckungen.**
- **Schalten Sie das Gerät erst ein, wenn die Hände und Füße ausreichend weit von den Schneidmessern entfernt sind.**

- **Trennen Sie das Gerät immer von der Stromversorgung (z. B. Netzstecker ziehen oder Einschaltsperr betätigen)**
 - immer wenn Sie das Gerät unbeaufsichtigt lassen
 - vor dem Beseitigen von Blockierungen
 - vor Überprüfung, Reinigung und Arbeiten am Gerät
 - nach Kontakt mit einem Fremdkörper
 - wenn das Gerät plötzlich abnormal zu vibrieren beginnt
- **Schützen Sie sich vor Verletzungen von Füßen und Händen durch die Schneidmesser.**
- **Stellen Sie immer sicher dass die Lüftungsschlitze frei von Schmutzansammlungen sind.**

Sicherheitshinweise für Akku/Ladegeräte

- **Halten Sie das Ladegerät von Regen oder Nässe fern.** Das Eindringen von Wasser in ein Ladegerät erhöht das Risiko eines elektrischen Schlages.
- **Laden Sie die Akkus nur in Ladegeräten auf, die vom Hersteller empfohlen werden.** Für ein Ladegerät, das für eine bestimmte Art von Akkus geeignet ist, besteht Brandgefahr, wenn es mit anderen Akkus verwendet wird.
- **Laden Sie keine Fremd-Akkus.** Das Ladegerät ist nur zum Laden von Bosch Akkus (Li-Ionen) mit den in den Technischen Daten angegebenen Spannungen geeignet. Ansonsten besteht Brand- und Explosionsgefahr.
- **Halten Sie das Ladegerät sauber.** Durch Verschmutzung besteht die Gefahr eines elektrischen Schlages.
- **Überprüfen Sie vor jeder Benutzung Ladegerät, Kabel und Stecker. Benutzen Sie das Ladegerät nicht, sofern Sie Schäden feststellen. Öffnen Sie das Ladegerät nicht selbst und lassen Sie es nur von qualifiziertem Fachpersonal und nur mit Original-Ersatzteilen reparieren.** Beschädigte Ladegeräte, Kabel und Stecker erhöhen das Risiko eines elektrischen Schlages.
- **Betreiben Sie das Ladegerät nicht auf leicht brennbarem Untergrund (z. B. Papier, Textilien etc.) bzw. in brennbarer Umgebung.** Wegen der beim Laden auftretenden Erwärmung des Ladegerätes besteht Brandgefahr.
- **Bei falscher Anwendung kann Flüssigkeit aus dem Akku austreten. Vermeiden Sie den Kontakt damit. Bei zufälligem Kontakt mit Wasser abspülen. Wenn die Flüssigkeit in die Augen kommt, nehmen Sie zusätzlich ärztliche Hilfe in Anspruch.** Austretende Akkuflüssigkeit kann zu Hautreizungen oder Verbrennungen führen.
- **Öffnen Sie den Akku nicht.** Es besteht die Gefahr eines Kurzschlusses.
- **Schützen Sie den Akku vor Hitze, z. B. auch vor dauernder Sonneneinstrahlung, und Feuer.** Es besteht Explosionsgefahr.
- **Schließen Sie den Akku nicht kurz.** Es besteht Explosionsgefahr.
- **Bei Beschädigung und unsachgemäßem Gebrauch des Akkus können Dämpfe austreten.** Führen Sie Frischluft zu und suchen Sie bei Beschwerden einen Arzt auf. Die Dämpfe können die Atemwege reizen.

Gerätekenwerte

	Isio Grasschere	Isio Strauchschere	Isio Grasschere mit Teleskop-Handgriff	Isio Strauch-/Grasschere-Set
Bestellnummer	3 600 H33 ...	3 600 H33 ...	3 600 H33 ...	3 600 H33 ...
Schnittbreite [mm]	80	–	80	80
Schnittlänge [mm]	–	115	–	115
Gras-Schermesser	●	–	●	●
Strauch-Schermesser	–	●	–	●
Teleskop-Handgriff	–	–	●	–
Gewicht [kg]	0,5	0,6	1,2	0,6
Laufzeit [min]	40	40	30	40
Ladezeit (Akku entladen) [h]	5	5	5	5
Akkumulator	Li-Ion	Li-Ion	Li-Ion	Li-Ion
Nennspannung [V]	3,6	3,6	3,6	3,6
Kapazität [Ah]	1,0	1,0	1,0	1,0

Bestimmungsgemäßer Gebrauch

Das Gerät ist bestimmt für leichte Schneidearbeiten an Büschen und Rasenkanten in Haus- und Hobbygärten.

Einleitung

Dieses Handbuch enthält Anweisungen über die richtige Montage und den sicheren Gebrauch Ihrer Strauch-/Grasschere. Es ist wichtig, dass Sie diese Anweisungen sorgfältig lesen.

Lieferumfang

Alle Teile des Gerätes sind vorsichtig aus der Verpackung zu entnehmen und auf Vollständigkeit zu überprüfen:

- Strauch- oder Grasschere
- Messerschutz (montiert)
- Ladegerät
- Teleskop-Handgriff (nur beim Set „Grasschere mit Teleskop-Handgriff“)
- Schermesser für Grasschere (nur beim Set „Strauch-/Grasschere“)
- Bedienungsanleitung

Wenn Teile fehlen oder beschädigt sind, wenden Sie sich bitte an Ihren Händler.

Geräteelemente

- 1 Schermesser
- 2 LED-Ladeanzeige
- 3 Einschaltsperrleiste
- 4 Griff
- 5 Ein-/Ausschalter
- 6 SDS -Abdeckung
- 7 Ladegerät
- 8 Stecker für Fahrstockschalter
- 9 Räder
- 10 Fahrwerk
- 11 Entriegelung für SDS-Abdeckung

Abgebildetes oder beschriebenes Zubehör gehört teilweise nicht zum Lieferumfang.



Zu Ihrer Sicherheit

Achtung! Vor Wartungs- oder Reinigungsarbeiten das Gerät ausschalten. Nachdem das Gerät abgeschaltet wurde, bewegen sich die Messer noch einige Sekunden weiter. Vorsicht! Bewegende Messer nicht berühren.

Vor der Inbetriebnahme

Ladevorgang

Das mitgelieferte Ladegerät ist auf den in das Gerät eingebauten Li-Ionen-Akku abgestimmt. Kein anderes Ladegerät benutzen.

Der Li-Ionen-Akku ist gegen Tiefentladung geschützt. Bei entladem Akku wird das Gerät durch eine Schutzschaltung abgeschaltet: Das Schermesser bewegt sich nicht weiter und ein leichtes Pfeifgeräusch wird hörbar.



Wird der Ein-/Ausschalter weiterhin gedrückt, kann der Li-Ionen-Akku beschädigt werden.

A Der Ladevorgang beginnt, sobald der Netzstecker des Ladegerätes **7** in die Steckdose gesteckt und das Gerät anschließend auf das Ladegerät aufgelegt wird.

Die Akku-Ladezustandsanzeige **2** leuchtet **grün**, um den Ladevorgang zu signalisieren. Der Akku ist vollständig aufgeladen, sobald die Akku-Ladezustandsanzeige **2** nicht mehr leuchtet.

- Beim Ladevorgang erwärmt sich der Handgriff des Gerätes. Dies ist normal.
- Bei längerem Nichtgebrauch das Ladegerät von der Steckdose trennen.
- Das Gerät während des Ladevorganges nicht benutzen.

Teleskop-Handgriff (Zubehör, im Lieferumfang beim Set „Grasschere mit Teleskop-Handgriff“ enthalten)

B Teleskop-Handgriff abnehmen

- ① Stecker für den Fahrstockscharter **8** herausziehen.
- ② Zum Entnehmen das Gerät wie dargestellt aus dem Fahrwerk herausziehen.

Teleskop-Handgriff montieren

Die Führungsnuten des Gerätes an der Halterung des Fahrwerks **10** ausrichten und Gerät einschieben.

Stecker für den Fahrstockscharter **8** einstecken.

C Grifflänge einstellen

- ① Lösen Sie die Klemmhülse.
- ② Ziehen Sie zum Verlängern das Rohr heraus oder drücken Sie zum Verkürzen das Rohr hinein.
- ③ Ziehen Sie die Klemmhülse wieder fest.

D Einstellung zum Kantenschneiden

Drehen Sie zum Kantenschneiden das Gerät um 90° nach links oder rechts in die vertikale Position.

Inbetriebnahme

Einschalten:

- ① Einschaltsperrleiste **3** drücken und in gedrücktem Zustand Ein-/Ausschalter **5** betätigen.
- ② Die Einschaltsperrleiste **3** loslassen.

Ausschalten:

Ein-/Ausschalter **5** loslassen.

Arbeitshinweise



Das Gerät mit ausreichendem Abstand zum Körper halten. Auf sicheren und stabilen Stand achten.

Informieren Sie sich für weitergehende Hinweise zum Schneiden auf der Internetseite www.bosch-pt.com.

Strauchschere

Hecken schneiden

Überprüfen Sie vor Arbeitsbeginn die Hecke auf versteckte Fremdkörper wie z. B. Gartenzäune.

Es können Äste bis zu einer Dicke von höchstens 8 mm geschnitten werden. Um die Äste den Messern zuzuführen, das Gerät gleichmäßig auf der Schnittlinie vorwärtsbewegen. Der doppelseitige Messerbalken ermöglicht den Schnitt in beiden Richtungen oder durch Pendelbewegungen von einer zur anderen Seite.

Setzen Sie nach Gebrauch den Transportschutz wieder auf.

Empfohlene Jahreszeiten:

- Laubhecken schneiden Sie am besten im Juni und Oktober.
- Nadelholzhecken im April und August.
- Koniferen und andere schnellwüchsige Hecken ab Mai ca. alle 6 Wochen.

Grasschere/Grasschere mit Teleskop-Handgriff

D Kanten schneiden

Führen Sie das Gerät entlang der Rasenkante. Vermeiden Sie, dass das Schermesser in Kontakt mit gepflasterten Böden, Steinen oder Gartenmauern kommt, da dies die Lebensdauer des Schermessers erheblich verkürzt.

Bei größeren Grasflächen empfiehlt sich die Verwendung des Teleskop-Handgriffes (als Zubehör erhältlich bzw. im Lieferumfang beim Set „Grasschere mit Teleskop-Handgriff“ enthalten).

Setzen Sie nach Gebrauch den Transportschutz wieder auf.

Wartung

Hinweis: Führen Sie die folgenden Wartungsarbeiten regelmäßig aus, damit eine lange und zuverlässige Nutzung gewährleistet ist.

Das Gerät auf offensichtliche Mängel untersuchen, wie einen loses, ausgehängtes oder beschädigtes Schermesser, lose Befestigung und verschlissene oder beschädigte Bauteile.

Prüfen, ob die Abdeckungen und Schutzeinrichtungen intakt und richtig montiert sind. Notwendige Reparaturen oder Wartungsarbeiten sind vor dem Einsatz des Gerätes durchzuführen.

Sollte das Gerät trotz sorgfältiger Herstellungs- und Prüfverfahren einmal ausfallen, ist die Reparatur von einer autorisierten Kundendienststelle für Bosch-Elektrowerkzeuge ausführen zu lassen.

Bei allen Rückfragen und Ersatzteilbestellungen bitte unbedingt die 10-stellige Bestellnummer laut Typenschild des Gerätes angeben.

Messerwartung

Nach jedem Gebrauch regelmäßig die Schermesser reinigen und mit Bosch Wartungsspray schmieren. Bei länger andauernden Schneidarbeiten wird empfohlen die Schermesser regelmäßig mit Bosch Wartungsspray zu schmieren.

Überprüfen Sie den Zustand der Schnittkanten des Schermessers **1**.

Stellen Sie sicher, dass das Schermesser bei Nichtgebrauch mit dem beiliegenden Messerschutz abgedeckt ist.

Messer auswechseln

! Tragen Sie zum Wechseln der Schermesser Schutzhandschuhe.

Entfernen

E F Drücken Sie die Entriegelung **11** und schieben Sie die SDS-Abdeckung **6** in Richtung des Ein-/Ausschalters **5**. Heben Sie diese vom Gehäuse ab.

G Nehmen Sie das Messer **1** heraus.

Einsetzen

H Richten Sie die Aussparungen am Messer wie dargestellt an den Mitnehmerstiften im Gerät aus und setzen Sie das Messer ein.

Stellen Sie sicher dass beim Aufsetzen der SDS-Abdeckung alle 4 Einrastvorrichtungen sich im Gehäuse befinden bevor die Abdeckung in die richtige Position geschoben wird.

I J Schieben Sie die SDS-Abdeckung zum Einrasten in Richtung des Messers **1**.

Reinigung/Lagerung

Das Äußere des Gerätes gründlich mit einer weichen Bürste und einem Tuch reinigen. Kein Wasser und keine Lösungs- oder Poliermittel verwenden. Sämtliche Ablagerungen entfernen, insbesondere von den Lüftungsschlitzen.

Das Gerät an einem sicheren, trockenen Ort, außerhalb der Reichweite von Kindern aufbewahren. Keine anderen Gegenstände auf das Gerät stellen.

Transport

Der Akku ist nach UN-Handbuch ST/SG/AC.10/11/Rev.3 Teil III, Unterabschnitt 38.3 getestet. Er hat einen wirksamen Schutz gegen inneren Überdruck und Kurzschluss sowie Einrichtungen zur Verhinderung von Gewaltbruch und gefährlichem Rückstrom. Die im Akku enthaltene Lithiumäquivalent-Menge liegt unterhalb einschlägiger Grenzwerte. Daher unterliegt der Akku weder als Einzelteil noch in ein Gerät eingesetzt den nationalen und internationalen Gefahrgutvorschriften. Die Gefahrgutvorschriften können jedoch beim Transport mehrerer Akkus relevant sein. Es kann in diesem Fall notwendig sein, besondere Bedingungen (z. B. bei der Verpackung) einzuhalten. Näheres können Sie einem englischsprachigen Merkblatt unter folgender Internetadresse entnehmen: <http://purchasing.bosch.com/en/start/Allgemeines/Download/index.htm>.

Entsorgung

Elektrowerkzeuge, Zubehör und Verpackungen sollen einer umweltgerechten Wiederverwertung zugeführt werden.

Nur für EU-Länder:



Werfen Sie Elektrowerkzeuge nicht in den Hausmüll!

Gemäß der Europäischen Richtlinie 2002/96/EG über Elektro- und Elektronik-Altgeräte und ihrer Umsetzung in nationales Recht müssen nicht

mehr gebrauchsfähige Elektrowerkzeuge getrennt gesammelt und einer umweltgerechten Wiederverwertung zugeführt werden.

Akkus/Batterien:



Li-Ion:

Bitte beachten Sie die Hinweise im Abschnitt „Transport“.

Werfen Sie Akkus/Batterien nicht in den Hausmüll, ins Feuer oder ins Wasser. Akkus/Batterien sollen gesammelt, recycelt oder auf umweltfreundliche Weise entsorgt werden.

Nur für EU-Länder:

Gemäß der Richtlinie 91/157/EWG müssen defekte oder verbrauchte Akkus/Batterien recycelt werden.

Nicht mehr gebrauchsfähige Akkus/Batterien können direkt abgegeben werden bei:

Deutschland

Recyclingzentrum Elektrowerkzeuge
Osteroder Landstraße 3
37589 Kalefeld

Schweiz

Batrec AG
3752 Wimmis BE

Kundendienst

Explosionszeichnungen und Informationen zu Ersatzteilen finden Sie unter:
www.bosch-pt.com

www.powertool-portal.de, das Internetportal für Heimwerker und Gartenfreunde

www.dha.de, das komplette Service-Angebot der Deutschen Heimwerker Akademie

Deutschland

Robert Bosch GmbH
Servicezentrum Elektrowerkzeuge
Zur Luhne 2
37589 Kalefeld

☎ 0 18 05 / 70 74 10

Fax 0 18 05 / 70 74 11

Österreich

ABE Service GmbH
Jochen-Rindt-Straße 1
1232 Wien

☎ Service +43 (0)1 / 61 03 80

Fax +43 (0)1 / 61 03 84 91

☎ Kundenberater +43 (0)1 / 7 97 22 30 66

E-Mail: abe@abe-service.co.at

Schweiz

☎ 0 44 / 8 47 15 11

Fax 0 44 / 8 47 15 51

Luxemburg

☎ +32 (0)70 / 22 55 65

Fax +32 (0)70 / 22 55 75

E-Mail: outillage.gereedschap@be.bosch.com

Konformitätserklärung

Messwerte ermittelt entsprechend 2000/14/EG (1,60 m Höhe, 1,0 m Abstand) und EN ISO 5349.

Der A-bewertete Geräuschpegel des Gerätes beträgt typischerweise: Schalldruckpegel 69 dB (A); Schalleistungspegel 80 dB (A).

Die Hand-Arm-Vibration ist typischerweise niedriger als 2,5 m/s².

Wir erklären in alleiniger Verantwortung, dass dieses Produkt mit den folgenden Normen oder normativen Dokumenten übereinstimmt: EN 60 355, EN 60 745 gemäß den Bestimmungen der Richtlinien 89/336/EWG, 98/37/EG, 2000/14/EG.

2000/14/EG: Der garantierte Schalleistungspegel L_{WA} ist niedriger als 82 dB (A). Bewertungsverfahren der Konformität gemäß Anhang V.

Leinfelden, 01.10.2006.

Dr. Egbert Schneider
Senior Vice President
Engineering

Dr. Eckerhard Strötgen
Head of Product
Certification

Robert Bosch GmbH, Power Tools Division

Änderungen vorbehalten



Safety Notes

WARNING! Read all safety warnings and all instructions. Failure to follow the warnings and instructions may result in electric shock, fire and/or serious injury.

Save all warnings and instructions for future reference.

The term "power tool" in the warnings refers to your mains operated (corded) power tool or battery-operated (cordless) power tool.

Explanation of symbols:



Read instruction manual.



Do not expose to rain.



Warning! The cutting means continues to move after the motor is switched off.



Only use the battery charger indoors.



Battery charger contains a safety transformer.

Work area

- **Keep work area clean and well lit.** Cluttered and dark areas invite accidents.
- **Do not operate power tools in explosive atmospheres, such as in the presence of flammable liquids, gases or dust.** Power tools create sparks which may ignite the dust or fumes.
- **Keep children and bystanders away while operating a power tool.** Distractions can cause you to lose control.

Electrical Safety

- **Power tool plugs must match the outlet. Never modify the plug in any way. Do not use any adapter plugs with earthed (grounded) power tools.** Unmodified plugs and matching outlets will reduce risk of electric shock.
- **Avoid body contact with earthed or grounded surfaces, such as pipes, radiators, ranges and refrigerators.** There is an increased risk of electric shock if your body is earthed or grounded.
- **Do not expose power tools to rain or wet conditions.** Water entering a power tool will increase the risk of electric shock.
- **Do not abuse the cord. Never use the cord for carrying, pulling or unplugging the power tool. Keep cord away from heat, oil, sharp edges or moving parts.** Damaged or entangled cords increase the risk of electric shock.

- **When operating a power tool outdoors, use an extension cord suitable for outdoor use.** Use of a cord suitable for outdoor use reduces the risk of electric shock.

Personal safety

- **Stay alert, watch what you are doing and use common sense when operating a power tool. Do not use a power tool while you are tired or under the influence of drugs, alcohol or medication.** A moment of inattention while operating power tools may result in serious personal injury.
- **Use personal protective equipment. Always wear eye protection.** Protective equipment such as dust masks, non-skid safety shoes, hard hat, or hearing protection used for appropriate conditions will reduce personal injuries.
- **Prevent unintentional starting. Ensure the switch is in the off-position before connecting to power source and/or battery pack, picking up or carrying the tool.** Carrying power tools with your finger on the switch or energising power tools that have the switch on invites accidents.
- **Remove any adjusting key or wrench before turning the power tool on.** A wrench or a key left attached to a rotating part of the power tool may result in personal injury.
- **Do not overreach. Keep proper footing and balance at all times.** This enables better control of the power tool in unexpected situations.
- **Dress properly. Do not wear loose clothing or jewellery. Keep your hair, clothing and gloves away from moving parts.** Loose clothes, jewellery or long hair can be caught in moving parts.
- **Keep handles dry, clean and free from oil and grease.** Slippery handles do not allow for safe handling and control of the tool in unexpected situations.
- **If devices are provided for the connection of dust extraction and collection facilities, ensure these are connected and properly used.** Use of these devices can reduce dust related hazards.

Power tool use and care

- **Do not force the power tool. Use the correct power tool for your application.** The correct power tool will do the job better and safer at the rate for which it was designed.
- **Do not use the power tool if the switch does not turn it on and off.** Any power tool that cannot be controlled with the switch is dangerous and must be repaired.
- **Disconnect the plug from the power source before making any adjustments, changing accessories, or storing power tools.** Such preventive safety measures reduce the risk of starting the power tool accidentally.

- **Store idle power tools out of the reach of children and do not allow persons unfamiliar with the power tool or these instructions to operate the power tool.** Power tools are dangerous in the hands of untrained users.
- **Maintain power tools. Check for misalignment or binding of moving parts, breakage of parts and any other condition that may affect the power tool's operation. If damaged, have the power tool repaired before use.** Many accidents are caused by poorly maintained power tools.
- **Keep cutting tools sharp and clean.** Properly maintained cutting tools with sharp cutting edges are less likely to bind and are easier to control.
- **Use the power tool, accessories and tool bits etc. in accordance with these instructions, taking into account the working conditions and the work to be performed.** Use of the power tool for operations different from those intended could result in a hazardous situation.

Service

- **Have your power tool serviced by a qualified repair person using only identical replacement parts.** This will ensure that the safety of the power tool is maintained.

Shrub shears safety warning

- **Keep all parts of the body away from the cutter blade. Do not remove cut material or hold material to be cut when blades are moving. Make sure the switch is off when clearing jammed material.** A moment of inattention while operating the machine may result in serious personal injury.
- **Carry the machine by the handle with the cutter blade stopped. When transporting or storing the machine always fit the cutting device cover.** Proper handling of the machine will reduce possible personal injury from the cutter blades.
- **Keep cables away from cutting area.** During operation the cable may be hidden in shrubs and can be accidentally cut by the blade.

Grass shears safety warning

- **Keep supply and extension cords away from cutting means.**
- **Use the machine only in daylight or good artificial light.**
- **Never operate the machine with damaged guards or shields or without guards or shields in place.**
- **Switch on the motor only when the hands and feet are away from the cutting means.**
- **Always disconnect the machine from the power supply (i. e. remove the plug from the mains or remove the disabling device)**
 - whenever leaving the machine unattended
 - before clearing a blockage
 - before checking, cleaning or working on the unit

- after striking a foreign object
- whenever the machine starts vibrating abnormally
- **Take care against injury to feet and hands from the cutting means.**
- **Always ensure that the ventilation openings are kept clear of debris.**

Battery/Battery charger safety warnings

- **Protect the battery charger from rain and moisture.** The penetration of water in a battery charger increases the risk of electric shock.
- **Recharge only with the charger specified by the manufacturer.** A charger that is suitable for one type of battery pack may create a risk of fire when used with another battery pack.
- **Do not charge other batteries.** The battery charger is suitable only for charging Bosch lithium ion batteries within the listed voltage range. Otherwise there is danger, fire and explosion.
- **Keep the battery charger clean.** Contamination may cause the danger of electric shock.
- **Check the battery charger, cable and plug each time before using. Do not use the battery charger when defects are detected. Do not open the battery charger yourself and have it repaired only by qualified personnel using original spare parts.** Damaged battery chargers, cables and plugs increase the risk of electric shock.
- **Do not operate the battery charger on easily inflammable surfaces (e. g. paper, textiles, etc.) or in combustible environments.** There is danger of fire due to the heating of the battery charger during charging.
- **Under abusive conditions, liquid may be ejected from the battery; avoid contact. If contact accidentally occurs, flush with water. If liquid contacts eyes, additionally seek medical help.** Liquid ejected from the battery may cause irritation or burns.
- **Do not open the battery yourself.** There is danger of a short circuit.
- **Protect the battery against heat, e.g., including against continuous sun irradiation and fire.** There is a danger of explosion.
- **Do not short-circuit the battery.** There is a danger of explosion.
- **In case of damage and improper use of the battery, vapours may be emitted.** In case of complaints, provide for fresh air and consult a physician. The vapours can irritate the respiratory system.

Product Specification

	Isio Grass shear	Isio Shrub shear	Isio Grass shear with telescopic handle	Isio Shrub/ Grass shear set
Part number (typ)	3 600 H33 ...	3 600 H33 ...	3 600 H33 ...	3 600 H33 ...
Blade width [mm]	80	–	80	80
Blade length [mm]	–	115	–	115
Grass shear blade	●	–	●	●
Shrub shear blade	–	●	–	●
Telescopic Handle	–	–	●	–
Weight [kg]	0.5	0.6	1.2	0.6
Running time [min]	40	40	30	40
Charging time (empty battery) [h]	5	5	5	5
Battery type	Li-Ion	Li-Ion	Li-Ion	Li-Ion
Battery Voltage [V]	3.6	3.6	3.6	3.6
Battery Capacity [Ah]	1.0	1.0	1.0	1.0

Intended Use

The product is intended for light trimming of shrubs and lawn edges in domestic use.

Introduction

This manual gives instructions on the correct assembly and safe use of your grass shear/shrub shear. It is important that you read these instructions carefully.

Delivered Items

Carefully remove the machine from its packaging and check for complete contents:

- Shrub shear or Grass shear
- Blade guard (fitted)
- Battery charger
- Telescopic handle (only with “grass shear telescopic handle” set)
- Grass shear blade (only with “shrub/grass shear” set)
- Operating instructions

When parts are missing or damaged, please contact your dealer.

Operating Controls

- 1 Blade
- 2 Charger LED-indicator
- 3 Safety lock
- 4 Handle
- 5 On/Off switch
- 6 SDS drive cover
- 7 Battery charger
- 8 Handle connector
- 9 Wheels
- 10 Wheel cart
- 11 SDS drive cover release button

Not all of the accessories illustrated or described are included as standard delivery.

Please refer to product specification.



For Your Safety

Warning! Switch off before adjusting or cleaning. The blades continue to move for a few seconds after the Machine is switched off. Caution! Do not touch the moving blades.

Before Use

Charging Procedure

The battery charger supplied matches to the Li-ion battery installed in the machine. Do not use other battery chargers.

The Li-ion battery is protected against deep discharging. When the battery is empty, the machine is switched off by means of a protective circuit: The blade no longer moves and a slight whistling sound can be heard.

! If the On/Off switch is subject to continued use, the Li-ion battery can be damaged.

A The charging process starts as soon as the mains plug of the battery charger 7 is inserted in the socket and the machine is then placed on the battery charger.

The battery charge indicator 2 lights up **green** to indicate the charging procedure. The battery is fully charged as soon as the battery charge indicator 2 is no longer lit.

- During the charging procedure, the handle of the machine warms up. This is normal.
- When not using for extended periods, disconnect the battery charger from the socket.
- Do not use the machine during the charging procedure.

Telescopic handle (accessory only or supplied with "grassshear and telescopic handle" set)

B Removing telescopic handle

- 1 Unplug the handle connector 8.
- 2 To release machine from wheel cart, pull the machine in the direction shown.

Fitting telescopic handle

Align the grooves on the machine with fixing on the wheel cart 10.

Plug in the handle connector 8.

C Adjusting Handle Length

- 1 Loosen the adjustment collar.
- 2 Pull the shaft out to increase the height, or push the shaft in to decrease the height.
- 3 Re-tighten adjustment collar.

D Adjusting for Edging Mode

Turn the machine 90°, in either direction to position the machine in the vertical edging mode.

Starting and Stopping

Starting:

- 1 Push in safety lock 3 and press On/Off switch 5 at the same time.
- 2 Release safety lock 3.

Stopping:

Release the On/Off switch 5.

Working Instructions

! Hold the machine away from yourself. Stand in a secure and stable position.

For more Tips on cutting please refer to website www.bosch-pt.com

Shrub shear

Cutting hedges

Before cutting check the hedge for foreign objects e. g. wire fences.

Cut stems up to 8 mm in thickness. When cutting, move steadily along the line of cut, so that stems are fed directly into the cutter blades. The double edge of the cutting blade enables cutting to either direction, or with a side to side motion.

After use replace the blade transport guard.

Recommended cutting/trimming times:

- Cut hedges with deciduous leaves in June and October.
- Cut evergreen hedges in April and August.
- Cut conifer and other fast growing shrubs approx. every six weeks from May onwards.

Grass shear/Grass shear with telescopic handle

D Edging

Guide the machine along the edge of the lawn. Do not allow the blade to contact paved surfaces, stones or garden walls, since this will wear the blade rapidly.

For larger lawn it is advisable to use the telescopic handle (available as an accessory or supplier with "grass shear and telescopic handle" set).

After use replace the blade transport guard.

Maintenance

Note: To ensure long and reliable service, carry out the following maintenance regularly.

Check for obvious defects such as loose, dislodged or damaged blade, loose fixings and worn or damaged components.

Check that covers and guards are undamaged and correctly fitted. Carry out necessary maintenance or repairs before using.

If the machine should happen to fail despite the care taken in manufacturing and testing, repair should be carried out by an authorized customer service agent for Bosch garden products.

For all correspondence and spare parts orders, always include the 10-digit part number (TYP) from the nameplate of the machine!

Blade Maintenance

Always clean the cutting blades after operation and lubricate with Bosch Maintenance spray. During longer cutting jobs, we recommend periodically lubricating the cutting blade with Bosch Maintenance spray.

Visually check the condition of the cutting edges of the cutting blade **1**.

Ensure that the blade is covered with the blade guard supplied when not in use.

Changing the blade



Wear gloves when changing the blade.

Removing

E F Push the SDS-blade cover release button **11** and slide the cover **6** towards the On/Off switch **5**. Lift away from the housing.

G Lift the blade **1** out.

Fitting

H Fit the blade as shown aligning the holes in the blade onto the drive pins.

When refitting the SDS drive cover ensure all 4 location legs are inside the housing prior to sliding cover into place.

I J Slide the blade cover back towards the blade **1** to secure.

Cleaning/Storage

Clean the exterior of the machine thoroughly using a soft brush and cloth. Do not use water, solvents or polishes. Remove all debris, especially from the ventilation slots.

Store the machine in a secure dry place out of reach of children. Do not place other objects on top of the machine.

Transport

The battery is tested in accordance with the UN Handbook ST/SG/AC.10/11/Rev.3 Part III, Sub-section 38.3. It has effective protection against internal overpressure and short circuiting as well as measures for prevention against forced rupture and dangerous reverse current.

The lithium equivalent contents contained in the battery is below the spilling limit values. Therefore, the battery is not subject to the national and international regulations governing dangerous goods, neither as individual components nor when inserted into a machine. However, the Dangerous Goods Regulations can be relevant when transporting several batteries. In this case, it can be necessary to observe special conditions (e. g. for packaging). For more details, please refer to the instruction sheet under the following Internet address: <http://purchasing.bosch.com/en/start/Allgemeines/Download/index.htm>.

Disposal

Power tools, accessories and packaging should be sorted for environmentally-friendly recycling.

Only for EC countries:



Do not dispose of power tools into household waste!

According to the European Directive 2002/96/EC on waste electrical and electronic equipment and its incorporation into national law, products that

are no longer suitable for use must be separately collected and sent for recovery in an environmentally-friendly manner.

Battery packs/batteries:



Li-Ion:

Please observe the instructions in the Section "Transport".

Do not dispose of battery packs/batteries into household waste, water or fire. Battery packs/batteries must be collected, recycled or disposed of in an environmentally-friendly way.

Only for EC countries:

Defective or dead batteries must be recycled according to the directive 91/157/EEC.

Batteries no longer suitable for use can be directly returned at:

Great Britain

Robert Bosch Ltd. (B.S.C.)
 P.O. Box 98
 Broadwater Park
 North Orbital Road
 Denham-Uxbridge
 Middlesex UB 9 5HJ

☎ Service +44 (0) 18 95 / 83 87 82
 ☎ Advice line +44 (0) 18 95 / 83 87 91
 Fax +44 (0) 18 95 / 83 87 89

Service

Exploded views and information on spare parts can be found under:
www.bosch-pt.com

Great Britain

Robert Bosch Ltd. (B.S.C.)
 P.O. Box 98
 Broadwater Park
 North Orbital Road
 Denham-Uxbridge
 Middlesex UB 9 5HJ

☎ Service +44 (0) 18 95 / 83 87 82
 Fax Service +44 (0) 18 95 / 83 87 89
 ☎ Advice line +44 (0) 18 95 / 83 87 91
 Fax Advice +44 (0) 18 95 / 83 87 93

Ireland

Beaver Distribution Ltd.
 Greenhills Road
 Tallaght-Dublin 24

☎ Service +353 (0)1 / 45 15 211
 Fax +353 (0)1 / 45 17 127

Malaysia

Robert Bosch (SEA.) Pte. Ltd.
 No. 8a, Jalan 13/6
 Selangor Darul Ehsan
 Petaling Jaya 46200
 Malaysia

☎ +60 3 79 58 30 00
 Fax (EW Dept.) +60 3 79 58 38 38
www.bosch.com.sg

Australia

Robert Bosch Australia Ltd.
 RBAU/SPT2
 1555 Centre Road
 P.O. Box 66 Clayton
 3168 Clayton/Victoria

☎ +61 (0)1 / 800 804 777

Fax +61 (0)1 / 800 819 520
www.bosch.com.au
 E-Mail: CustomerSupportSPT@au.bosch.com

New Zealand

Robert Bosch Limited
 14-16 Constellation Drive
 Mairangi Bay
 Auckland
 New Zealand

☎ +64 (0)9 / 47 86 158
 Fax +64 (0)9 / 47 82 914

Declaration of Conformity

Measured values determined according to 2000/14/EC (1.60 m height, 1.0 m distance away) and EN ISO 5349.

Typically the A-weighted noise level of the product is: sound pressure level 69 dB (A); sound power level 80 dB (A).

The typical hand/arm vibration is below 2.5 m/s².

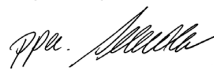
We declare under our sole responsibility that this product is in conformity with the following standards or standardized documents: EN 60 355, EN 60 745 according to the provisions of the directives 89/336/EEC, 98/37/EC, 2000/14/EC.

2000/14/EC: The guaranteed sound power level L_{WA} is lower than 82 dB (A). Conformity assessment procedure according to Annex V.

Leinfelden, 01.10.2006.

Dr. Egbert Schneider
 Senior Vice President
 Engineering

Dr. Eckerhard Strötgen
 Head of Product
 Certification




Robert Bosch GmbH, Power Tools Division

Subject to change without notice



Instructions de sécurité

Attention ! Lire toutes les instructions de sécurité et toutes les indications. Le non-respect des instructions indiquées ci-après peut entraîner un choc électrique, un incendie et/ou de graves blessures.

Conserver les instructions de sécurité et indications pour une utilisation ultérieure.

La notion d'« outil électroportatif » mentionnée dans les avertissements se rapporte à des outils électriques raccordés au secteur (avec câble de raccordement) et à des outils électriques à accu (sans câble de raccordement).

Explication des symboles :



Lire les instructions d'utilisation.



Ne pas exposer à la pluie.



Attention : L'appareil ne s'immobilise pas instantanément !



N'utiliser le chargeur que dans des locaux secs.



Le chargeur dispose d'un transformateur de sécurité.

Endroit de travail

- **Maintenez l'endroit de travail propre et bien rangé.** Un lieu de travail en désordre ou mal éclairé augmente le risque d'accidents.
- **N'utilisez pas l'appareil dans un environnement présentant des risques d'explosion et où se trouvent des liquides, des gaz ou poussières inflammables.** Les outils électroportatifs génèrent des étincelles risquant d'enflammer les poussières ou les vapeurs.
- **Tenez les enfants et autres personnes éloignés durant l'utilisation de l'outil électroportatif.** En cas d'inattention vous risquez de perdre le contrôle sur l'appareil.

Sécurité relative au système électrique

- **La fiche de secteur de l'outil électroportatif doit être appropriée à la prise de courant. Ne pas modifier en aucun cas la fiche. Ne pas utiliser de fiches d'adaptateur avec des appareils avec mise à la terre.** Les fiches non modifiées et les prises de courant appropriées réduisent le risque de choc électrique.
- **Eviter le contact physique avec des surfaces mises à la terre tels que tuyaux, radiateurs, fours et réfrigérateurs.** Il y a un risque élevé de choc électrique au cas où votre corps serait relié à la terre.
- **Ne pas exposer l'outil électroportatif à la pluie ou à l'humidité.** La pénétration d'eau dans un outil électroportatif augmente le risque d'un choc électrique.
- **Ne pas utiliser le câble à d'autres fins que celles prévues, ne pas utiliser le câble pour porter l'appareil ou pour l'accrocher ou encore pour le débrancher de la prise de courant. Maintenir le câble éloigné des sources de chaleur, des parties grasses, des bords tranchants ou des parties de l'appareil en rotation.** Un câble endommagé ou torsadé augmente le risque d'un choc électrique.

- **Au cas où l'outil électroportatif serait utilisé à l'extérieur, utiliser une rallonge autorisée homologuée pour les applications extérieures.** L'utilisation d'une rallonge électrique homologuée pour les applications extérieures réduit le risque d'un choc électrique.

Sécurité des personnes

- **Rester vigilant, surveiller ce que vous faites. Faire preuve de bon sens en utilisant l'outil électroportatif. Ne pas utiliser l'appareil lorsqu'on est fatigué ou après avoir consommé de l'alcool, des drogues ou avoir pris des médicaments.** Un moment d'inattention lors de l'utilisation de l'appareil peut entraîner de graves blessures sur les personnes.
- **Portez des équipements de protection personnels. Portez toujours des lunettes de protection.** L'utilisation d'équipements de protection tels que masque anti-poussière, chaussures anti-dérapantes, casque ou protection acoustique suivant l'endroit de travail, réduit le risque de blessures.
- **Eviter toute mise en service accidentelle. S'assurer que l'outil électroportatif est effectivement éteint avant d'être raccordé à l'alimentation en courant/à l'accu, avant d'être soulevé ou d'être porté.** Le fait de porter l'appareil avec le doigt sur l'interrupteur ou de brancher l'appareil sur la source de courant lorsque l'interrupteur est en position de fonctionnement, peut être source d'accidents.
- **Enlever tout outil de réglage ou toute clé avant de mettre l'appareil en fonctionnement.** Une clé ou un outil se trouvant sur une partie en rotation peut causer des blessures.
- **Ne pas se surestimer. Veiller à garder toujours une position stable et équilibrée.** Ceci vous permet de mieux contrôler l'appareil dans des situations inattendues.
- **Porter des vêtements appropriés. Ne pas porter de vêtements amples ni de bijoux. Maintenir cheveux, vêtements et gants éloignés des parties de l'appareil en rotation.** Des vêtements amples, des bijoux ou des cheveux longs peuvent être happés par des pièces en mouvement.
- **Maintenir les poignées sèches, propres et exemptes de graisse et d'huile.** Les poignées couvertes de graisse et d'huile sont glissantes et entraînent une perte de contrôle.
- **Si des dispositifs servant à aspirer ou à recueillir les poussières doivent être utilisés, vérifier que ceux-ci soient effectivement raccordés et qu'ils sont correctement utilisés.** L'utilisation de tels dispositifs réduit les dangers dus aux poussières.

Utilisation et emploi soigneux d'outils électroportatifs

- **Ne pas surcharger l'appareil. Utiliser l'outil électroportatif approprié au travail à effectuer.** Avec l'outil électroportatif approprié, vous travaillerez mieux et avec plus de sécurité à la vitesse pour laquelle il est prévu.
- **Ne pas utiliser un outil électroportatif dont l'interrupteur est défectueux.** Un outil électroportatif qui ne peut plus être mis en ou hors fonctionnement est dangereux et doit être réparé.

- **Retirer la fiche de la prise de courant avant d'effectuer des réglages sur l'appareil, de changer les accessoires, ou de ranger l'appareil.** Cette mesure de précaution empêche une mise en fonctionnement de l'appareil par mégardé.
- **Garder les outils électroportatifs non utilisés hors de la portée des enfants. Ne pas permettre l'utilisation de l'appareil à des personnes qui ne se sont pas familiarisées avec celui-ci ou qui n'ont pas lu ces instructions.** Les outils électroportatifs sont dangereux lorsqu'ils sont utilisés par des personnes non initiées.
- **Prendre soin des outils électroportatifs. Vérifier que les parties en mouvement fonctionnent correctement et qu'elles ne soient pas coincées, et contrôler si des parties sont cassées ou endommagées de telle sorte que le bon fonctionnement de l'appareil s'en trouve entravé. Faire réparer ces parties endommagées avant d'utiliser l'appareil.** De nombreux accidents sont dus à des outils électroportatifs mal entretenus.
- **Maintenir les outils de coupe aiguisés et propres.** Des outils soigneusement entretenus avec des bords tranchants bien aiguisés se coincent moins souvent et peuvent être guidés plus facilement.
- **Utiliser les outils électroportatifs, les accessoires, les outils à monter etc. conformément à ces instructions et aux prescriptions en vigueur pour ce type d'appareil. Tenir compte également des conditions de travail et du travail à effectuer.** L'utilisation des outils électroportatifs à d'autres fins que celles prévues peut entraîner des situations dangereuses.

Travaux d'entretien

- **Ne faire réparer l'outil électroportatif que par un personnel qualifié et seulement avec des pièces de rechange d'origine.** Ceci permet d'assurer la sécurité de l'appareil.

Instructions de sécurité pour les taille-haies

- **Tenir toutes les parties du corps du corps à distance de la barre porte-lames. Ne pas essayer d'enlever du matériau coupé ou de tenir du matériau à couper lorsque les lames sont en mouvement. Si de l'herbe coincée doit être retirée, s'assurer que l'interrupteur est en position arrêt.** Un moment d'inattention lors de l'utilisation de l'appareil peut entraîner de graves blessures sur les personnes.
- **Porter l'appareil par sa poignée et quand les lames sont à l'arrêt. Pour transporter ou stocker l'appareil, toujours mettre la gaine de protection.** Utiliser l'appareil avec précaution, cela réduit le risque de blessures causées par la lame.
- **Maintenir le câble à distance de l'endroit de coupe.** Le câble peut se cacher dans les haies et être sectionné accidentellement par les lames.

Instructions de sécurité pour les cisailles à gazon

- **Maintenir les câbles de raccordement et de rallonge à distance des lames.**
- **N'utiliser l'appareil que de jour ou avec un bon éclairage artificiel.**
- **Ne pas utiliser l'appareil lorsque les dispositifs de protection ou les capots de protections sont endommagés ou manquent.**
- **Ne mettre en fonctionnement l'appareil que lorsque les mains et pieds de l'utilisateur se trouvent à une distance suffisante des lames.**

- **Toujours déconnecter l'appareil de l'alimentation en courant (par ex. retirer le câble de secteur ou actionner le verrouillage de mise en service)**
 - toujours lorsque le coupe-bordure est laissé sans surveillance
 - avant d'éliminer un bourrage
 - avant tout contrôle, nettoyage ou autres travaux effectués sur l'appareil
 - après avoir heurté un objet étranger
 - si l'appareil commence tout à coup à vibrer anormalement
- **Eviter de se blesser aux pieds et aux mains avec les lames.**
- **Toujours s'assurer que les fentes de ventilation ne sont pas bouchées.**

Instructions de sécurité pour accu/chargeurs

- **Ne pas exposer le chargeur à la pluie ou à l'humidité.** La pénétration d'eau dans un chargeur augmente le risque d'un choc électrique.
- **Ne charger les accumulateurs que dans des chargeurs recommandés par le fabricant.** Un chargeur approprié à un type spécifique d'accumulateur peut engendrer un risque d'incendie lorsqu'il est utilisé avec d'autres accumulateurs.
- **Ne pas charger des accus autres que ceux indiqués ci-dessous.** Le chargeur n'est approprié que pour charger les accus Bosch à ions lithium dans la plage de tension indiquée. Sinon, il y a risque d'incendie et d'explosion.
- **Maintenir le chargeur propre.** Un encrassement cause le risque de choc électrique.
- **Avant toute utilisation, contrôler le chargeur, la fiche et le câble. Ne pas utiliser le chargeur si des défauts sont constatés. Ne pas ouvrir le chargeur soi-même et ne le faire réparer que par une personne qualifiée et seulement avec des pièces de rechange d'origine.** Un chargeur, un câble et une fiche endommagés augmentent le risque d'un choc électrique.
- **Ne pas utiliser le chargeur sur un support facilement inflammable (tel que papier, textiles etc.) ou dans un environnement inflammable.** L'échauffement du chargeur lors du processus de charge augmente le risque d'incendie.
- **En cas d'utilisation abusive, du liquide peut sortir de l'accumulateur. Evitez tout contact avec ce liquide. En cas de contact accidentel, rincez soigneusement avec de l'eau. Au cas où le liquide rentrerait dans les yeux, consultez en plus un médecin.** Le liquide qui sort de l'accumulateur peut entraîner des irritations de la peau ou causer des brûlures.
- **Ne pas ouvrir l'accu.** Risque de court-circuit.
- **Protéger l'accu de sources de chaleur, comme par ex. l'exposition directe au soleil et du feu.** Il y a un risque d'explosion.
- **Ne pas court-circuiter l'accu.** Il y a un risque d'explosion.
- **En cas d'endommagement et d'utilisation non conforme de l'accu, des vapeurs peuvent s'échapper.** Ventiler le lieu de travail et, en cas de malaises, consulter un médecin. Les vapeurs peuvent entraîner des irritations des voies respiratoires.

Caractéristiques techniques

	Cisailles à gazon Isio	Taille-haies Isio	Cisailles à gazon Isio avec poignée télescopique	Set Taille-haies/cisailles à gazon Isio
Référence	3 600 H33 ...	3 600 H33 ...	3 600 H33 ...	3 600 H33 ...
Largeur de coupe [mm]	80	–	80	80
Longueur de coupe [mm]	–	115	–	115
Lame pour cisailles à gazon	●	–	●	●
Lame pour taille-haies	–	●	–	●
Poignée télescopique	–	–	●	–
Poids [kg]	0,5	0,6	1,2	0,6
Durée de fonctionnement [min]	40	40	30	40
Temps de chargement (accu déchargé) [h]	5	5	5	5
Accumulateur	Li-Ion	Li-Ion	Li-Ion	Li-Ion
Tension nominale [V]	3,6	3,6	3,6	3,6
Capacité [Ah]	1,0	1,0	1,0	1,0

Utilisation conforme

L'appareil est conçu pour couper des buissons de taille moyenne et des bordures de pelouse dans des jardins privés.

Introduction

Ce manuel contient des indications quant à la manière de monter et d'utiliser correctement le taille-haie/cisailles à gazon. Il est important de lire attentivement ces instructions.

Pièces fournies avec l'appareil

Retirer avec précaution de l'emballage toutes les pièces de l'appareil et vérifier si tous les éléments suivants sont complets :

- Taille-haies ou cisailles à gazon
- Protection de la lame (montée en usine)
- Chargeur
- Poignée télescopique (seulement pour le set « Cisailles à gazon avec poignée télescopique »)
- Lame pour cisailles à gazon (seulement pour le set « Taille-haie/cisailles à gazon »)
- Instructions d'utilisation

S'il vous manque des éléments ou si une des pièces est endommagée, veuillez contacter votre revendeur.

Éléments de la appareil

- 1 Lame
- 2 Indicateur de niveau de charge LED
- 3 Verrouillage de mise en marche
- 4 Poignée
- 5 Interrupteur Marche/Arrêt
- 6 Capot SDS
- 7 Chargeur
- 8 Connecteur pour interrupteur de la poignée
- 9 Roues
- 10 Châssis
- 11 Déverrouillage pour le capot SDS

Les accessoires reproduits ou décrits ne sont pas forcément fournis avec la appareil.



Pour votre sécurité

Attention ! Avant tous travaux d'entretien ou de nettoyage, arrêter l'appareil. Une fois l'appareil mis hors tension, les lames continuent encore à bouger pendant quelques secondes. Attention ! Ne pas toucher les lames en mouvement.

Avant la mise en service

Processus de charge

Le chargeur fourni avec l'appareil est adapté à l'accumulateur à ions lithium intégré. Ne pas utiliser un autre chargeur.

L'accumulateur à ions lithium dispose d'une protection de décharge profonde. Lorsque l'accumulateur est déchargé, l'appareil est arrêté par un dispositif d'arrêt de protection : La lame ne bouge plus et un léger sifflement se fait entendre.

⚠ Au cas où l'on continuerait d'appuyer sur l'interrupteur Marche/Arrêt, l'accumulateur à ions lithium risque alors d'être endommagé.

A Le processus de charge commence dès que la fiche de secteur du chargeur 7 est branchée sur la prise de courant et que l'appareil est placé sur le chargeur.

Le voyant lumineux indiquant l'état de charge de l'accu 2 s'allume **vert** pour indiquer l'opération de charge. L'accumulateur est complètement chargé dès que le voyant lumineux indiquant l'état de charge de l'accu 2 s'éteint.

- La poignée chauffe durant le processus de charge. Ceci est normal.
- Débrancher le chargeur lorsque celui-ci n'est pas utilisé pendant un certain temps.
- Ne pas utiliser l'appareil lors du processus de charge.

Poignée télescopique (accessoire, compris dans le set « Cisailles à gazon avec poignée télescopique »)

B Enlever la poignée télescopique

- 1 Sortir la fiche pour la poignée 8.
- 2 Pour l'enlever, sortir l'appareil du châssis conformément à la figure.

Monter la poignée télescopique

Ajuster les rainures de l'appareil à la fixation du châssis 10 et enfoncer l'appareil.

Enfoncer la fiche pour la poignée 8.

C Régler la longueur de la poignée

- 1 Desserrer la douille de serrage.
- 2 Pour obtenir une rallonge, sortir le manche ou pour la raccourcir, enfoncer le manche.
- 3 Resserrer la douille de serrage.

D Réglage pour couper les bordures

Pour couper les bords, tourner l'appareil de 90° vers la gauche ou la droite pour le mettre en position verticale.

Mise en fonctionnement

Mise en fonctionnement :

- 1 Appuyer sur le verrouillage de mise en marche 3 et, en le tenant appuyé, actionner l'interrupteur Marche/Arrêt 5.
- 2 Relâcher le verrouillage de mise en marche 3.

Arrêter :

Lâcher l'interrupteur Marche/Arrêt 5.

Instructions d'utilisation

⚠ Tenir l'appareil à une distance suffisante du corps. Veiller à toujours garder une position stable et sûre.

Pour obtenir plus d'informations sur la coupe, consulter le site internet www.bosch-pt.com.

Taille-haies

Couper les haies

Avant de commencer l'opération, contrôler que des corps étrangers ne se trouvent pas cachés dans la haie, tels que clôtures.

Il est possible de couper des branches d'une épaisseur allant jusqu'à 8 mm au maximum. Afin d'approcher les branches des couteaux, avancer l'appareil de manière régulière sur la ligne de coupe. La barre porte-couteaux munie de lames des deux côtés permet de tailler dans les deux sens ou d'effectuer des mouvements de va-et-vient.

Après l'utilisation, remettre en place la protection de transport.

Saisons recommandées :

- Il est recommandé de tailler les haies à feuilles en juin et en octobre.
- les haies en conifères en avril et en août.
- couper les conifères et autres haies qui poussent vite à partir de mai toutes les 6 semaines.

Cisailles à gazon/Cisailles à gazon avec poignée télescopique

D Couper les bords

Guider l'appareil le long du bord de la pelouse. Éviter que la lame entre en contact avec les pavés des sols, les pierres ou les murs de jardin, puisque ceci réduit considérablement la longévité de la lame.

Pour les pelouses plus grandes, il est recommandé d'utiliser la poignée télescopique (disponible en tant qu'accessoire ou compris dans la fourniture pour le set « Cisailles à gazon avec poignée télescopique »).

Après l'utilisation, remettre en place la protection de transport.

Nettoyage

Remarque : Afin d'assurer une utilisation longue et fiable de l'appareil, procéder à intervalles réguliers aux travaux d'entretien suivants.

Contrôler l'appareil afin de détecter des défauts visibles tels qu'une lame détachée, décrochée ou endommagée, des raccords détachés ou des pièces usées ou endommagées.

Vérifier que les couvercles et les dispositifs de protection ne sont pas endommagés et qu'ils sont correctement montés. Les travaux d'entretien ou de réparation nécessaires doivent être effectués avant l'utilisation de l'appareil.

Si, malgré tous les soins apportés à la fabrication et au contrôle de l'appareil, celui-ci devait avoir un défaut, la réparation ne doit être confiée qu'à une station de service après-vente agréée pour outillage Bosch.

Pour toute demande de renseignements ou commande de pièces de rechange, nous préciser impérativement le numéro de référence à dix chiffres de la pièce.

Entretien des lames

Après chaque utilisation, nettoyer régulièrement les lames et les graisser avec du spray d'entretien Bosch. Pour les travaux de coupe plus longs, il est recommandé de graisser régulièrement les lames avec du spray d'entretien Bosch.

Contrôler l'état des tranchants de la lame 1.

S'assurer que la lame est recouverte par la protection ci-jointe lorsqu'elle n'est pas utilisée.

Remplacement de la lame



Porter des gants de protection pour remplacer les lames.

Démontage

E F Appuyer sur le déverrouillage **11** et pousser le capot SDS **6** vers l'interrupteur Marche/Arrêt **5**. Enlever le capot du carter.

G Sortir la lame 1.

Montage

H Ajuster conformément à la figure les encoches dans la lame aux tiges dans l'appareil et monter la lame.

Lors du montage du capot SDS, s'assurer que tous les 4 dispositifs d'encliquetage se trouvent dans le carter avant que le capot ne soit poussé dans la bonne position.

I J Pousser le capot SDS vers la lame **1** pour le faire s'encliqueter.

Nettoyage/Stockage

Nettoyer soigneusement les parties extérieures de l'appareil à l'aide d'une brosse douce ou d'un chiffon. Ne pas utiliser d'eau ni de solvants ou détergents abrasifs. Enlever tout résidu adhérent à l'appareil, notamment sur les ouïes de ventilation.

Ranger l'appareil dans un endroit sec et sûr, et hors de portée des enfants. Ne pas poser d'autres objets sur la machine.

Transport

L'accu a été testé suivant le manuel de l'ONU ST/SG/AC.10/11/Rév.3 partie III, chapitre 38.3. Il est doté d'une protection effective contre une surpression intérieure et les courts-circuits ainsi que de dispositifs empêchant toute destruction par la force et un courant de retour dangereux.

La quantité d'équivalent de lithium se trouvant dans l'accu est inférieure aux valeurs limites correspondantes. En tant que pièce détachée ou intégrée dans un appareil, un accu n'est donc pas soumis aux prescriptions nationales ou internationales concernant les transports de matériaux dangereux. Cependant ces prescriptions peuvent s'appliquer au transport de plusieurs accus. Dans un tel cas, il peut s'avérer nécessaire de respecter certaines conditions particulières (par ex. pour l'emballage). Pour des informations supplémentaires, consulter la fiche technique en langue anglaise sous : <http://purchasing.bosch.com/en/start/Allgemeines/Download/index.htm>.

Elimination de déchets

Les outils électroportatifs, ainsi que leurs accessoires et emballages, doivent pouvoir suivre chacun une voie de recyclage appropriée.

Seulement pour les pays de l'Union Européenne :



Ne pas jeter les appareils électroportatifs avec les ordures ménagères ! Conformément à la directive européenne 2002/96/CE relative aux déchets d'équipements électriques et électroniques et sa réalisation dans les lois nationales, les outils électroportatifs dont on ne peut plus se servir doivent être séparés et suivre une voie de recyclage appropriée.

Accus/piles :



Li-Ion :

Veuillez respecter les indications données dans le chapitre « Transport ».

Ne pas jeter les accus/piles dans les ordures ménagères, ni dans les flammes ou dans l'eau. Les accus/piles doivent être collectés, recyclés ou éliminés en conformité avec les réglementations se rapportant à l'environnement.

Seulement pour les pays de l'Union Européenne :

Les accus/piles usés ou défectueux doivent être recyclés conformément à la directive 91/157/CEE.

Les accus/piles dont on ne peut plus se servir peuvent être déposés directement auprès de :

Suisse

Batrec AG
3752 Wimmis BE

Service après-vente

Vous trouverez des vues éclatées ainsi que des informations concernant les pièces de rechange sous :

www.bosch-pt.com

France

Robert Bosch France S.A.S.
Service Après-vente/Outillage
126, rue de Stalingrad
93700 Drancy

☎ Centre d'appels SAV : 01 43 11 90 06
N° vert Conseiller Bosch : 0 800 05 50 51

Belgique, Luxembourg

☎ +32 (0)70 / 22 55 65
Fax +32 (0)70 / 22 55 75
E-Mail : outillage.gereedschap@be.bosch.com

Suisse

☎ 0 44 / 8 47 15 12
Fax 0 44 / 8 47 15 52

Déclaration de conformité

Valeurs de mesures obtenues conformément à la 2000/14/CE (mesure effectuée à une hauteur de 1,60 m et à 1,0 m de distance) et EN ISO 5349.

Les mesures réelles (A) des niveaux sonores de la machine sont : intensité de bruit 69 dB (A). Niveau de bruit 80 dB (A).

La vibration de l'avant-bras est en-dessous de 2,5 m/s².

Nous déclarons sous notre propre responsabilité que ce produit est en conformité avec les normes ou documents normalisés suivants : EN 60 355, EN 60 745 conformément aux réglementations 89/336/CEE, 98/37/CE, 2000/14/CE.

2000/14/CE : Le niveau d'intensité acoustique L_{WA} garanti est inférieur à 82 dB (A). Procédures d'évaluation de la conformité conformément à l'annexe V.

Leinfelden, 01.10.2006.

Dr. Egbert Schneider
Senior Vice President
Engineering

Dr. Eckerhard Strötgen
Head of Product
Certification

Robert Bosch GmbH, Power Tools Division

Sous réserve de modifications



Instrucciones de seguridad

¡Atención! Deberán leerse íntegramente todas las instrucciones de seguridad y uso. En caso de no atenerse a las instrucciones detalladas a continuación, ello puede comportar un riesgo de electrocución, incendio y/o lesiones graves.

Guardar estas instrucciones de seguridad y uso en lugar seguro para posteriores consultas.

El término "herramienta eléctrica" empleado en las siguientes advertencias de peligro se refiere a herramientas eléctricas de conexión a la red (con cable de red) y a herramientas eléctricas accionadas por acumulador (o sea, sin cable de red).

Explicación de los pictogramas:



Lea las instrucciones de manejo.



No exponerlo a la lluvia.



¡Atención!: La cuchilla no se detiene inmediatamente al desconectar el aparato.



Solamente emplee el cargador en recintos secos.



El cargador incorpora un transformador de seguridad.

Puesto de trabajo

- **Mantenga limpio y bien iluminado su puesto de trabajo.** El desorden y una iluminación deficiente en las áreas de trabajo pueden provocar accidentes.
- **No utilice la herramienta eléctrica en un entorno con peligro de explosión, en el que se encuentren combustibles líquidos, gases o material en polvo.** Las herramientas eléctricas producen chispas que pueden llegar a inflamar los materiales en polvo o vapores.
- **Mantenga alejados a los niños y otras personas de su puesto de trabajo al emplear la herramienta eléctrica.** Una distracción le puede hacer perder el control sobre el aparato.

Seguridad eléctrica

- **El enchufe del aparato debe corresponder a la toma de corriente utilizada. No es admisible modificar el enchufe en forma alguna. No emplear adaptadores en aparatos dotados con una toma de tierra.** Los enchufes sin modificar adecuados a las respectivas tomas de corriente reducen el riesgo de una descarga eléctrica.
- **Evite que su cuerpo toque partes conectadas a tierra como tuberías, radiadores, cocinas y refrigeradores.** El riesgo a quedar expuesto a una sacudida eléctrica es mayor si su cuerpo tiene contacto con tierra.
- **No exponga el aparato a la lluvia y evite que penetren líquidos en su interior.** Existe el peligro de recibir una descarga eléctrica si penetran ciertos líquidos

en el aparato eléctrico.

- **No utilice el cable de red para transportar o colgar el aparato, ni tire de él para sacar el enchufe de la toma de corriente. Mantenga el cable de red alejado del calor, aceite, esquinas cortantes o piezas móviles.** Los cables de red dañados o enredados pueden provocar una descarga eléctrica.
- **Al trabajar con la herramienta eléctrica en la intemperie utilice solamente cables de prolongación homologados para su uso en exteriores.** La utilización de un cable de prolongación adecuado para su uso en exteriores reduce el riesgo de una descarga eléctrica.

Seguridad de personas

- **Esté atento a lo que hace y emplee la herramienta eléctrica con prudencia. No utilice el aparato si estuviese cansado, ni tampoco después de haber consumido alcohol, drogas o medicamentos.** El no estar atento durante el uso de un aparato puede provocarle serias lesiones.
- **Utilice un equipo de protección personal y en todo caso unas gafas de protección.** La utilización de unos equipos de protección apropiados para el tipo de trabajo a realizar, como una mascarilla antipolvo, calzado antideslizante, casco protector, o protectores auditivos, ayudan a reducir el riesgo de accidente.
- **Evite una puesta en marcha fortuita del aparato. Asegúrese de que la herramienta eléctrica esté desconectada, antes de conectarla a la toma de corriente o antes de montar el acumulador, al recogerla, y al transportarla.** Si transporta el aparato sujetándolo por el interruptor de conexión/desconexión, o si conecta el aparato a la alimentación estando éste conectado, ello puede dar lugar a un accidente.
- **Retire las herramientas de ajuste o llaves fijas antes de conectar la herramienta eléctrica.** Una herramienta o llave colocada en una pieza rotante puede producir lesiones al ponerse a funcionar.
- **Sea precavido. Trabaje sobre una base firme y mantenga el equilibrio en todo momento.** Ello le permitirá controlar mejor el aparato en caso de presentarse una situación inesperada.
- **Lleve puesta una vestimenta de trabajo adecuada. No utilice vestimenta amplia ni joyas. Mantenga su pelo, vestimenta y guantes alejados de las piezas móviles.** La vestimenta suelta, el pelo largo y las joyas se pueden enganchar con las piezas en movimiento.
- **Mantenga las empuñaduras secas, limpias y libres de aceite o grasa.** Las empuñaduras manchadas de aceite o grasa son resbaladizas y pueden hacerle perder el control sobre el aparato.
- **Siempre que sea posible utilizar unos equipos de aspiración o captación de polvo, asegúrese que éstos estén montados y que sean utilizados correctamente.** El empleo de estos equipos reduce los riesgos derivados del polvo.

Uso y trato cuidadoso de herramientas eléctricas

- **No sobrecargue el aparato. Use la herramienta prevista para el trabajo a realizar.** Con la herramienta adecuada podrá trabajar mejor y más seguro dentro del margen de potencia indicado.
- **No utilice herramientas con un interruptor defectuoso.** Las herramientas que no se puedan conectar o desconectar son peligrosas y deben hacerse reparar.
- **Saque el enchufe de la red antes de realizar un ajuste en el aparato, cambiar de accesorio o al guardar el aparato.** Esta medida preventiva reduce el riesgo a conectar accidentalmente el aparato.
- **Guarde las herramientas eléctricas fuera del alcance de los niños. No permita la utilización del aparato a aquellas personas que no estén familiarizadas con su uso o que no hayan leído estas instrucciones.** Las herramientas eléctricas utilizadas por personas inexpertas son peligrosas.
- **Cuide sus aparatos con esmero. Controle si funcionan correctamente, sin atascarse, las partes móviles del aparato, y si existen partes rotas o deterioradas que pudieran afectar al funcionamiento de la herramienta. Haga reparar estas piezas defectuosas antes de volver a utilizar la herramienta eléctrica.** Muchos de los accidentes se deben a aparatos con un mantenimiento deficiente.
- **Mantenga los útiles limpios y afilados.** Los útiles mantenidos correctamente se dejan guiar y controlar mejor.
- **Utilice herramientas eléctricas, accesorios, útiles, etc. de acuerdo a estas instrucciones y en la manera indicada específicamente para este aparato. Considere en ello las condiciones de trabajo y la tarea a realizar.** El uso de herramientas eléctricas para trabajos diferentes de aquellos para los que han sido concebidas puede resultar peligroso.

Servicio

- **Únicamente haga reparar su herramienta eléctrica por un profesional, empleando exclusivamente piezas de repuesto originales.** Solamente así se mantiene la seguridad del aparato.

Instrucciones de seguridad para tijeras para poda de arbustos

- **Mantenga alejados los miembros de su cuerpo de la barra porta-cuchillas. Con la cuchilla en funcionamiento, no intente retirar con la mano material cortado ni procure sujetar el material a cortar.** Cerciorarse de que esté desconectado el interruptor antes de retirar material atascado del aparato. Un breve momento de distracción durante la utilización del aparato le puede provocar graves lesiones.
- **Transporte el aparato sujetándolo por la empuñadura estando detenida la cuchilla. Siempre montar la funda de protección al transportar o guardar el aparato.** El trato cuidadoso del aparato reduce el riesgo de lesión con la cuchilla.
- **Mantenga el cable alejado del área de corte.** El cable podría quedar oculto entre los arbustos y resultar cortado al ser atrapado por las cuchillas.

Instrucciones de seguridad para tijeras cortacésped

- **Mantenga alejados de las cuchillas los cables de conexión y de prolongación.**
- **Únicamente utilice el aparato con luz diurna o con buena iluminación artificial.**

- **No utilice el aparato sin tener montados los dispositivos de seguridad o cubiertas o si éstos estuviesen deteriorados.**
- **Solamente conecte el aparato si las manos y pies están suficientemente alejados de las cuchillas.**
- **Siempre interrumpa la alimentación del aparato (p. ej., extrayendo el enchufe de la red o accionando el bloqueo de conexión)**
 - siempre que deje el aparato solo
 - antes de eliminar posibles atascos
 - antes de comprobar, limpiar y manipular en el aparato
 - tras el contacto con un cuerpo extraño
 - al ponerse a vibrar excesivamente el aparato de forma repentina
- **Preste atención a no lesionarse los pies y manos con las cuchillas.**
- **Asegúrese siempre de que las rejillas de refrigeración estén libres de suciedad.**

Instrucciones de seguridad para acumuladores/cargadores

- **Proteger el cargador de la lluvia o humedad.** En caso de penetrar agua en el interior del cargador, aumenta el riesgo a exponerse a una descarga eléctrica.
- **Solamente cargar los acumuladores con los cargadores recomendados por el fabricante.** Existe riesgo de incendio al intentar cargar acumuladores de un tipo diferente al previsto para el cargador.
- **No cargue acumuladores de otras marcas.** El cargador solamente es adecuado para cargar acumuladores de iones de litio de Bosch dentro del margen de tensión indicado. En caso contrario, existe el peligro de incendio y de explosión.
- **Mantenga limpio el cargador.** La suciedad puede provocar una descarga eléctrica.
- **Antes de cada utilización inspeccione el estado del cargador, cable y enchufe. No emplee el cargador si detecta algún daño. Nunca abra el cargador por su propia cuenta y solamente hágalo reparar por un técnico cualificado empleando piezas de repuesto originales.** Los cargadores, cables o enchufes dañados suponen un mayor riesgo a exponerse a una descarga eléctrica.
- **No deje funcionar el cargador sobre una base fácilmente inflamable (p. ej. papel, textiles, etc.) o en un entorno inflamable.** El calentamiento que el cargador experimenta al funcionar puede provocar un incendio.
- **La utilización inadecuada del acumulador puede provocar fugas de líquido. Evite el contacto con él. En caso de un contacto accidental enjuagar el área afectada con abundante agua. En caso de un contacto con los ojos recurra además inmediatamente a un médico.** El líquido del acumulador puede irritar la piel o producir quemaduras.
- **No intente abrir el acumulador.** Podría provocar un cortocircuito.
- **Proteja el acumulador del calor como, p. ej., de una exposición prolongada al sol y del fuego.** Existe el riesgo de explosión.
- **No cortocircuite el acumulador.** Existe el riesgo de explosión.
- **Si el acumulador se daña o usa de forma inapropiada puede que éste emane vapores.** Ventile con aire fresco el recinto y acuda a un médico si nota alguna molestia. Los vapores pueden llegar a irritar las vías respiratorias.

Características técnicas

	Tijeras corta- césped Isio	Tijeras para poda de arbustos Isio	Tijeras cortacés- ped Isio con bas- tón telescópico	Juego de tijeras Isio para poda de arbustos/corta- césped
Número de pedido	3 600 H33 ...	3 600 H33 ...	3 600 H33 ...	3 600 H33 ...
Anchura de corte [mm]	80	–	80	80
Longitud de corte [mm]	–	115	–	115
Cuchilla cortacésped	●	–	●	●
Cuchilla para poda	–	●	–	●
Bastón telescópico	–	–	●	–
Peso [kg]	0,5	0,6	1,2	0,6
Autonomía [min]	40	40	30	40
Tiempo de carga (con el acumulador descargado) [h]	5	5	5	5
Acumulador	Li-Ion	Li-Ion	Li-Ion	Li-Ion
Tensión nominal [V]	3,6	3,6	3,6	3,6
Capacidad [Ah]	1,0	1,0	1,0	1,0

Utilización reglamentaria

El aparato ha sido diseñado para realizar trabajos de corte ligeros en arbustos y bordes de césped en jardines domésticos.

Introducción

Este manual comprende las instrucciones sobre el montaje correcto y el uso seguro de la tijeras para poda de arbustos/cortacésped. Por ello, es muy importante que lea detenidamente estas instrucciones.

Material que se adjunta

Todas las partes del aparato deben sacarse con cuidado del embalaje debiendo controlar además su integridad:

- Tijeras para poda de arbustos o tijeras cortacésped
- Protección de cuchillas (montada)
- Cargador
- Bastón telescópico (solamente en el juego "Tijeras cortacésped con bastón telescópico")
- Cuchilla para tijeras cortacésped (solamente en el juego "Tijeras para poda de arbustos/cortacésped")
- Instrucciones de manejo

Si faltasen piezas, o si alguna de ellas estuviese dañada, diríjase por favor al comercio de su adquisición.

Elementos de la máquina

- 1 Cuchilla
- 2 LED indicador de carga del acumulador
- 3 Bloqueador de conexión
- 4 Empuñadura
- 5 Interruptor de conexión/desconexión
- 6 Cubierta SDS
- 7 Cargador
- 8 Enchufe del interruptor del bastón guía
- 9 Ruedas
- 10 Base rodante
- 11 Desenclavamiento de la cubierta SDS

¡Los accesorios descritos e ilustrados no corresponden en parte al material que se adjunta!



Para su seguridad

¡Atención! Desconecte el aparato antes de realizar trabajos de mantenimiento o limpieza. Tras la desconexión del aparato, las cuchillas se mantienen en movimiento durante algunos segundos. ¡Precaución! No toque las cuchillas en movimiento.

Antes de la puesta en funcionamiento

Proceso de carga

El cargador suministrado ha sido adaptado al acumulador de iones de litio que incorpora el aparato. No emplear un cargador diferente.

El acumulador de iones de litio va protegido contra altas descargas. Si el acumulador está descargado, un circuito de protección se encarga de desconectar el aparato. La cuchilla deja de moverse y puede percibirse un leve silbido.



En caso de continuar presionado el interruptor de conexión/desconexión puede llegar a dañarse el acumulador de iones de litio.

A Una vez conectado el cargador 7 a la red, el proceso de carga comienza nada más depositar el aparato en el cargador.

El indicador del estado de carga del acumulador 2 se ilumina de color **verde** para señalar el proceso de carga en curso. El acumulador está completamente cargado al apagarse el indicador de estado de carga 2.

- Es normal que la empuñadura se caliente durante el proceso de carga.
- Desconectar el cargador, si se prevé que no va a utilizarse durante largo tiempo.
- No poner a funcionar el aparato mientras se esté cargando.

Bastón telescópico (accesorio especial, incluido en el juego "Tijeras cortacésped con bastón telescópico")

B Desmontaje del bastón telescópico

- 1 Extraer el conector del interruptor del bastón guía 8.
- 2 Retirar el aparato de la base rodante en la forma representada.

Montaje del bastón telescópico

Alinear las ranuras guía del aparato con el soporte de la base rodante 10 e insertar el aparato.

Introducir el conector del interruptor del bastón guía 8.

C Ajuste de la longitud del bastón

- 1 Afloje el casquillo de sujeción.
- 2 Tire del bastón para aumentar la longitud del mismo, o bien presiónelo hacia dentro, si lo que desea es acortarlo.
- 3 Apriete nuevamente el casquillo de sujeción.

D Ajuste para cortar bordes

Para cortar los bordes gire 90° hacia la izquierda o derecha el aparato a la posición vertical.

Puesta en marcha

Conexión:

- 1 Presionar el bloqueo de conexión 3 y, manteniéndolo apretado, accionar el interruptor de conexión/desconexión 5.
- 2 Soltar el bloqueador de conexión 3.

Desconexión:

Soltar el interruptor de conexión/desconexión 5.

Indicaciones de trabajo



Guíe el aparato manteniendo una separación suficiente respecto a su cuerpo. Mantenga una posición firme y estable.

Informaciones adicionales sobre la ejecución del corte las encontrará en internet bajo www.bosch-pt.com.

Tijeras para poda de arbustos

Poda de setos

Antes de comenzar a trabajar, inspeccione si se encuentran cuerpos extraños ocultos en el arbusto como, p. ej., una cerca.

Pueden cortarse ramas de un grosor máximo de hasta 8 mm. Para cortar las ramas guiar el aparato uniformemente a lo largo de la línea de corte. La barra porta-cuchillas, de doble efecto cortante, permite cortar en ambas direcciones o realizando movimientos oscilantes.

Una vez finalizado el trabajo vuelva a montar la protección para el transporte.

Estaciones del año recomendadas:

- Se recomienda cortar los setos con hojas entre junio y octubre.
- Los setos de coníferas entre abril y agosto.
- Los setos de coníferas y demás setos de crecimiento rápido a partir de mayo cada 6 semanas, aprox.

Tijeras cortacésped/Ídem con bastón telescópico

D Corte de bordes

Guíe el aparato a lo largo del borde del césped. Evite que la cuchilla pueda tocar el firme pavimentado, piedras o muros, ya que ello mermaría considerablemente la vida útil de la cuchilla.

Al tratar superficies de césped más grandes se recomienda emplear el bastón telescópico (adquirible como accesorio especial, o que forma parte del juego "Tijera cortacésped con bastón telescópico").

Una vez finalizado el trabajo vuelva a montar la protección para el transporte.

Mantenimiento

Observación: Efectúe periódicamente los siguientes trabajos de mantenimiento para asegurar una utilización prolongada y fiable del aparato.

Inspeccionar si existen daños manifiestos en el aparato como una cuchilla floja, desenganchada o dañada, u otros componentes que estén flojos, desgastados, o dañados.

Controlar si las cubiertas y dispositivos protectores están intactos y correctamente montados. Las reparaciones o trabajos de mantenimiento necesarios deberán llevarse a cabo antes de usar el aparato.

Si a pesar de los esmerados procesos de fabricación y control, la máquina llegase a averiarse, la reparación deberá encargarse a un taller de servicio autorizado para herramientas eléctricas Bosch.

Al realizar consultas o solicitar piezas de repuesto, es imprescindible indicar siempre el número de pedido de 10 cifras que figura en la placa de características del aparato!

Mantenimiento de la cuchilla

Después de cada uso limpiar las cuchillas y aplicar una capa ligera de spray de mantenimiento. Al efectuar trabajos de corte prolongados se recomienda aplicar con regularidad spray de mantenimiento.

Verifique el estado del filo de la cuchilla 1.

Asegúrese de cubrir la cuchilla con la protección adjunta siempre que no se utilice el aparato.

Sustituir la cuchilla



Utilice unos guantes de protección al cambiar las cuchillas.

Desmontaje

E F Presione el desenclavamiento 11 y empuje la cubierta SDS 6 en dirección al interruptor de conexión/desconexión 5. Despréndala de la carcasa.

G Retire la cuchilla 1.

Montaje

H Haga coincidir las escotaduras de la cuchilla con los pivotes de arrastre del aparato e inserte la cuchilla.

Observe que al montar la cubierta SDS los 4 resaltes de enclavamiento queden alojados en la carcasa, antes de empujar la cubierta a la posición correcta.

I J Empuje en dirección a la cuchilla 1 la cubierta SDS hasta enclavar esta última.

Limpieza/Almacenaje

Limpiar minuciosamente con un cepillo blando y un paño la parte externa del aparato. No emplear agua, disolventes, ni pasta para pulir. Retirar todo el material adherido al aparato, especialmente en las rejillas de refrigeración.

Guardar el aparato en un lugar seguro, seco y fuera del alcance de los niños. No depositar ningún objeto sobre el aparato.

Transporte

El acumulador ha sido ensayado conforme al manual UN ST/SG/AC.10/11/Rev.3 Parte III, Subinciso 38.3. Dispone de una eficaz protección contra una sobrepresión o cortocircuito interior, así como de unos dispositivos contra la rotura forzada o corrientes inversas peligrosas.

La cantidad equivalente de litio que contiene el acumulador es inferior a los valores límite pertinentes. Es por ello, por lo que el acumulador, tanto si va suelto como si va montado en el aparato, no está sujeto a las directivas sobre el transporte de mercancías peligrosas. Esto si puede ser de relevancia, sin embargo, si son varios los acumuladores transportados. En este caso puede que sea imperativo cumplir ciertas exigencias (p. ej. en el embalaje). Para más detalles le remitimos a la ficha técnica redactada en inglés que puede consultar en internet bajo la siguiente dirección: <http://purchasing.bosch.com/en/start/Allgemeines/Download/index.htm>.

Eliminación

Recomendamos que las herramientas eléctricas, accesorios y embalajes sean sometidos a un proceso de recuperación que respete el medio ambiente.

Sólo para países de la UE:



¡No arroje las herramientas eléctricas a la basura!

Conforme a la Directiva Europea 2002/96/CE sobre aparatos eléctricos y electrónicos inservibles, tras su conversión en ley nacional, deberán acumularse por separado las herramientas eléctricas para ser sometidas a un reciclaje ecológico.

Acumuladores/pilas:



Li-Ion:

Observe las indicaciones comprendidas en el apartado "Transporte".

No arroje acumuladores/pilas a la basura, ni al fuego, ni al agua. Los acumuladores/pilas deberán guardarse y reciclarse o eliminarse de manera ecológica.

Sólo para países de la UE:

Conforme a la directriz 91/157/CEE deberán reciclarse los acumuladores/pilas defectuosos o agotados.

Los acumuladores/pilas agotados puede entregarlos directamente a su distribuidor habitual Bosch:

España

Servicio Central de Bosch
Servilotec, S.L.
Polig. Ind. II, 27
Cabanillas del Campo

☎ +34 901 11 66 97
www.bosch-pt.com

Servicio de asistencia técnica

Los dibujos de despiece e informaciones sobre las piezas de repuesto las encontrará en internet bajo:

www.bosch-pt.com

España

Robert Bosch España, S.A.
Departamento de ventas
Herramientas Eléctricas
C/Hermanos García Noblejas, 19
28037 Madrid

☎ Asesoramiento al cliente +34 901 11 66 97
Fax +34 91 327 98 63

Venezuela

Robert Bosch S.A.
Final Calle Vargas. Edf. Centro Berimer P.B.
Boleita Norte
Caracas 107

☎ +58 (0)2 / 207 45 11

México

Robert Bosch S.A. de C.V.

☎ Interior +52 (0)1 / 800 627 1286
☎ D.F. +52 (0)1 / 52 84 30 62

E-Mail: arturo.fernandez@mx.bosch.com

Argentina

Robert Bosch Argentina S.A.
Córdoba 5160
1414 Buenos Aires (Capital Federal)
Atención al Cliente

☎ +54 (0)810 / 555 2020

E-Mail: herramientas.bosch@ar.bosch.com

Perú

Autorex Peruana S.A.
República de Panamá 4045,
Lima 34

☎ +51 (0)1 / 475-5453

E-Mail: vhe@autorex.com.pe

Chile

EMASA S.A.
Irrarázaval 259 – Ñuñoa
Santiago

☎ +56 (0)2 / 520 3100

E-Mail: emasa@emasa.cl

Declaración de conformidad

Determinación de los valores de medición según norma 2000/14/CE (a 1,60 m de altura y 1,0 m de distancia) y EN ISO 5349.

El nivel de ruido típico de la máquina corresponde a: nivel de presión de sonido 69 dB (A); nivel de potencia de sonido 80 dB (A).

El nivel de vibraciones típico en la mano/brazo es menor de 2,5 m/s².

Declaramos bajo nuestra sola responsabilidad que este producto está en conformidad con las normas o documentos normalizados siguientes: EN 60 355, EN 60 745 de acuerdo con las regulaciones 89/336/CEE, 98/37/CE, 2000/14/CE.

2000/14/CE: El nivel de potencia acústica L_{WA} que se garantiza, es inferior a 82 dB (A). Procedimiento para evaluación de la conformidad según apéndice V.

Leinfelden, 01.10.2006.

Dr. Egbert Schneider
Senior Vice President
Engineering

Dr. Eckerhard Strötgen
Head of Product
Certification

[Signature]

[Signature]

Robert Bosch GmbH, Power Tools Division

Reservado el derecho de modificaciones



Instruções de segurança

Atenção! Devem ser lidas todas as indicações de segurança e instruções. O desrespeito das instruções indicadas abaixo podem levar a choque eléctrico, incêndio e/ou graves lesões.

Estas instruções de serviço devem ser guardadas com cuidado para utilização posterior.

O termo "Ferramenta eléctrica" utilizado a seguir nas indicações de advertência, refere-se a ferramentas eléctricas operadas com corrente de rede (com cabo de rede) e a ferramentas eléctricas operadas com acumulador (sem cabo de rede).

Esclarecimento dos símbolos:



Leia a instrução de serviço.



Não expor à chuva.



Atenção: A lâmina de cisalhamento continua a movimentar-se após desligar o aparelho!



Só utilizar o carregador em locais secos.



O carregador está equipado com um transformador de segurança.

Local de trabalho

- **Mantenha a sua área de trabalho sempre limpa e bem arrumada.** Desordem e áreas de trabalho insuficientemente iluminadas podem causar acidentes.
- **Trabalhar com o aparelho em locais sem risco de explosão, explosão, nos quais não se encontrem líquidos, gases ou pós inflamáveis.** Ferramentas eléctricas produzem faíscas, que podem inflamar pós ou vapores.
- **Manter crianças e outras pessoas afastadas da ferramenta eléctrica durante a utilização.** No caso de distração é possível que perca o controlo sobre o aparelho.

Segurança eléctrica

- **A ficha de conexão do aparelho deve caber na tomada. A ficha não deve ser modificada de maneira alguma. Não utilizar uma ficha de adaptação junto com aparelhos protegidos por ligação à terra.** Fichas não modificadas e tomadas apropriadas reduzem o risco de um choque eléctrico.
- **Evitar que o corpo possa entrar em contacto com superfícies ligadas à terra, como tubos, aquecimentos, fogões e frigoríficos.** Há um risco elevado devido a choque eléctrico, se o corpo estiver ligado à terra.
- **Manter o aparelho afastado de chuva ou humidade.** A infiltração de água num aparelho eléctrico aumenta o risco de choque eléctrico.
- **Não deverá utilizar o cabo para outras finalidades, como por exemplo para transportar o aparelho, pendurá-lo ou para puxar a ficha da tomada. Man-**

ter o cabo afastado de calor, óleo, cantos afiados ou partes do aparelho em movimento. Cabos danificados ou emaranhados aumentam o risco de um choque eléctrico.

- **Se trabalhar com uma ferramenta eléctrica ao ar livre, só deverá utilizar cabos de extensão homologados para áreas exteriores.** A utilização de um cabo de extensão apropriado para áreas exteriores reduz o risco de um choque eléctrico.

Segurança de pessoas

- **Esteja atento, observe o que está a fazer e tenha prudência ao trabalhar com a ferramenta eléctrica. Não utilizar o aparelho quando estiver fatigado ou sob a influência de drogas, álcool ou medicamentos.** Um momento de descuido ao utilizar o aparelho, pode levar a lesões graves.
- **Utilizar equipamento de protecção pessoal e sempre um óculos de protecção.** A utilização de equipamentos de protecção, como máscara de protecção contra pó, sapatos anti-derrapantes, capacetes de segurança ou protectores de ouvidos, conforme o ambiente de trabalho, reduz o perigo de lesões.
- **Evitar uma colocação em funcionamento involuntária. Assegure-se de que a ferramenta eléctrica esteja desligada, antes de ser ligada à alimentação corrente eléctrica, antes de conectar o acumulador, antes de ser levantada ou de ser transportada.** Se tiver o dedo no interruptor ao transportar o aparelho ou se o aparelho for conectado à alimentação de rede enquanto estiver ligado, poderão ocorrer acidentes.
- **Remover ferramentas de ajuste ou chaves de porcas antes de ligar o aparelho.** Uma ferramenta ou chave que se encontre numa parte do aparelho em movimento pode levar a lesões.
- **Não se sobrestime. Mantenha uma posição firme e mantenha sempre o equilíbrio.** Desta forma é mais fácil controlar o aparelho em situações inesperadas.
- **Usar roupa apropriada. Não usar roupa larga nem jóias. Mantenha os cabelos, roupas e luvas afastadas de partes em movimento.** Roupas frouxas, cabelos longos ou jóias podem ser agarrados por peças em movimento.

- **Manter os punhos sempre secos, limpos e livres de óleo e gordura.** Punhos gordurosos, são escorregadios e levam à perda de controlo.

- **Se for possível montar dispositivos de aspiração ou de recolha, assegure-se de que estejam conectados e utilizados correctamente.** A utilização destes dispositivos reduz o perigo devido ao pó.

Utilização e manuseio cuidadoso de ferramentas eléctricas

- **Não sobrecarregue o aparelho. Utilize para o seu trabalho a ferramenta eléctrica apropriada.** É melhor e mais seguro trabalhar com a ferramenta eléctrica apropriada na área de potência indicada.
- **Não utilizar uma ferramenta eléctrica com um interruptor defeituoso.** Uma ferramenta eléctrica que não pode mais ser ligada nem desligada, é perigosa e

deve ser reparada.

- **Puxar a ficha da tomada antes de executar ajustes no aparelho, substituir acessórios ou guardar o aparelho.** Esta medida de segurança evita o arranque involuntário do aparelho.
- **Guardar ferramentas eléctricas não utilizadas fora do alcance de crianças. Não permita que pessoas que não estejam familiarizadas com o aparelho ou que não tenham lido estas instruções, utilizem o aparelho.** Ferramentas eléctricas são perigosas se forem utilizadas por pessoas inesperientes.
- **Tratar o aparelho com cuidado. Controlar se as partes móveis do aparelho funcionam perfeitamente e não emperram, se há peças quebradas ou danificadas que possam prejudicar o funcionamento do aparelho. Permitir que peças danificadas sejam reparadas antes da utilização.** Muitos acidentes têm como causa, a manutenção insuficiente de ferramentas eléctricas.
- **Mantém as ferramentas de corte afiadas e limpas.** Ferramentas de corte cuidadosamente tratadas e com cantos de corte afiados emperram com menos frequência e podem ser conduzidas com maior facilidade.
- **Utilizar a ferramenta eléctrica, acessórios, ferramentas de aplicação, etc. conforme estas instruções e como previsto para este tipo especial de aparelho. Considerar as condições de trabalho e a tarefa a ser executada.** A utilização de ferramentas eléctricas para outras tarefas a não ser as aplicações previstas, pode levar a situações perigosas.

Serviços

- **Só permita que o seu aparelho seja reparado por pessoal especializado e qualificado e só com peças de reposição originais.** Desta forma é assegurado o funcionamento seguro do aparelho.

Indicações de serviço para tesouras de arbustos

- **Mantém todas as partes do corpo afastadas da barra de lâmina. Não tente remover material cortado ou segurar material a ser cortado com a lâmina em funcionamento. Assegure-se de que o interruptor está desligado, se desejar remover um material de corte entalado.** Um momento de desatenção durante a utilização do aparelho pode levar a graves lesões.
- **Levar o aparelho pelo punho com a lâmina parada. Para transporte e armazenamento do aparelho deverá sempre aplicar a cobertura de protecção.** Um manuseio cuidadoso do aparelho reduz o risco de lesões devido à lâmina.
- **Mantenha o cabo afastado da área de corte.** O cabo pode se esconder nos arbustos e ser cortado pelas lâminas de corte.

Indicações de segurança para tesouras de relva

- **Mantém o cabo de conexão e o cabo de extensão afastados das lâminas de corte.**
- **Só utilizar o aparelho com a luz do dia ou com boa iluminação artificial.**
- **Não utilizar o aparelho se os dispositivos de protecção ou se as coberturas estiverem danificadas ou faltando.**
- **Só desligar o aparelho se as mãos e os pés estiverem suficientemente afastados das lâminas de corte.**

- **Sempre separar o aparelho da alimentação da corrente eléctrica (p. ex. puxar a ficha da tomada ou accionar o bloqueio de ligação)**
 - sempre que deixar o aparelho sem vigilância
 - Antes de eliminar qualquer obstrução
 - antes de controlar, limpar ou operar o aparelho
 - após o contacto com um corpo estranho
 - quando o aparelho de repente começar a vibrar de forma anormal
- **Proteger os pés e as mãos contra lesões provocadas pelas lâminas de corte.**
- **Assegure-se sempre de que as aberturas de ventilação estejam livres de aglomerações de sujidades.**

Indicações de segurança para acumuladores e carregadores

- **Mantenha o carregador afastado de chuva ou humidade.** Se entrar água no carregador, isto poderá aumentar o risco de um choque eléctrico.
- **Só carregar acumuladores em carregadores recomendados pelo fabricante.** Há perigo de incêndio se um carregador apropriado para um certo tipo de acumuladores for utilizado para carregar acumuladores de outros tipos.
- **Não carregar acumuladores de outras marcas.** O carregador só é apropriado para carregar acumuladores de íões de lítio Bosch na faixa de tensão indicada. Caso contrário, há risco de incêndio e explosão.
- **Mantém o aparelho sempre limpo.** Devido a sujidades há risco de um choque eléctrico.
- **Controlar o carregador, o cabo e a ficha antes de cada utilização. Não utilizar o carregador se verificar danos. Não abrir o carregador pessoalmente e só permita que seja reparado por pessoal especializado qualificado e que sejam utilizadas peças sobressalentes originais.** Carregadores, cabos e fichas danificados aumentam o risco de um choque eléctrico.
- **Não operar o aparelho sobre superfícies facilmente inflamáveis (p. ex. papel, produtos têxteis etc.) ou em ambientes inflamáveis.** Há risco de incêndio devido ao aquecimento do aparelho durante o processo de carga.
- **Aplicações inadequadas podem provocar fugas do líquido do acumulador. Evite o contacto com este líquido. No caso de um contacto accidental, lave imediatamente com água fresca. Se o líquido entrar em contacto com os olhos, procure um auxílio médico.** O líquido que escapa do acumulador pode levar a irritações ou queimaduras da pele.
- **Não abrir o acumulador.** Há risco de um curto-circuito.
- **Proteger o acumulador contra calor, p. ex. também durante uma permanente radiação solar, e fogo.** Há risco de explosão.
- **Não curto-circuitar o acumulador.** Há risco de explosão.
- **No caso de danos e de utilização incorrecta do acumulador, podem escapar vapores.** Arejar bem e consultar um médico se forem constatados quaisquer sintomas. É possível que os vapores irrite as vias respiratórias.

Dados técnicos do aparelho

	Tesoura de relva Isio	Tesoura de arbustos Isio	Tesoura de relva Isio com punho telescópico	Conjunto de tesouras de arbustos/tesouras de relva Isio
Nº de encomenda	3 600 H33 ...	3 600 H33 ...	3 600 H33 ...	3 600 H33 ...
Largura de corte [mm]	80	–	80	80
Comprimento de corte [mm]	–	115	–	115
Lâmina para cortar relva	●	–	●	●
Lâmina para cortar arbustos	–	●	–	●
Punho telescópico	–	–	●	–
Peso [kg]	0,5	0,6	1,2	0,6
Tempo de funcionamento [min]	40	40	30	40
Tempo de carga (com o acumulador descarregado) [h]	5	5	5	5
Acumulador	Li-Ion	Li-Ion	Li-Ion	Li-Ion
Tensão nominal [V]	3,6	3,6	3,6	3,6
Capacidade [Ah]	1,0	1,0	1,0	1,0

Utilização de acordo com as disposições

O aparelho é destinado para leves trabalhos de corte em arbustos e em bordas de relvas em jardins domésticos e de passatempo.

Introdução

Este manual contém instruções sobre a montagem e a utilização correcta da tesoura de arbusto/tesoura de relva. É importante, que estas instruções sejam lidas atentamente.

Componentes fornecidos

Todas as peças do aparelho devem ser retiradas cuidadosamente da embalagem e deverá controlar se está tudo completo:

- Tesoura de arbustos ou de relva
- Protecção das lâminas (montada)
- Carregador
- Punho telescópico (apenas no conjunto “Tesoura de relva com punho telescópico”)
- Lâmina de corte para tesoura de relva (apenas no conjunto “Tesoura de arbusto/tesoura de relva”)
- Instrução de serviço

Se quaisquer peças estiverem faltando ou danificadas, dirija-se ao seu revendedor autorizado.

Elementos do aparelho

- 1 Lâmina de cisalhamento
- 2 Indicação de carga LED
- 3 Bloqueio de ligação
- 4 Punho
- 5 Interruptor de ligar/desligar
- 6 Cobertura SDS
- 7 Carregador
- 8 Ficha para vara
- 9 Rodas
- 10 Mecanismo de deslocamento
- 11 Desbloqueio da cobertura SDS

Os acessórios ilustrados e descritos nas instruções de serviço nem sempre são abrangidos pelo conjunto de fornecimento!



Para sua segurança

Atenção! Desligar o aparelho antes de trabalhos de manutenção ou de limpeza. A lâmina ainda continua a se movimentar durante alguns minutos após ter desligado o aparelho. Cuidado! Não tocar nas lâminas que estejam em movimento.

Antes de colocar em funcionamento

Processo de carregamento

O carregador fornecido está em sintonia com o acumulador de íões Li incorporados no aparelho. Não utilize nenhum outro carregador.

O acumulador de íões de lítio está protegido contra descarga total. O aparelho é desligado através de um disjuntor de protecção, logo que o acumulador estiver descarregado. A lâmina de corte não continua a funcionar e escuta-se um apito.



Se o interruptor de ligar/desligar continuar a ser pressionado, poderá danificar o acumulador de íões de lítio.

A O processo de carga começa assim que a ficha de rede do carregador **7** for introduzida na tomada e colocar a o aparelho sobre o carregador.

A indicação do estado de carga **2** se ilumina em **verde**, para sinalizar o processo de carga. O acumulador está completamente carregado, logo que a indicação do estado de carga do acumulador **2** não estiver mais iluminada.

- O punho do aparelho aquece-se durante o processo de carga. Isto é normal.
- Tirar a ficha do aparelho da tomada se o carregador não for utilizado durante longo tempo.
- Não utilizar o aparelho enquanto estiver sendo carregado.

Punho telescópico (acessório, no volume de fornecimento do conjunto “Tesoura de relva com punho telescópico”)

B Retirar o punho telescópico

- 1 Puxar a ficha do conector do punho **8**.
- 2 Para retirar, deverá puxar o aparelho do mecanismo de deslocamento, como apresentado.

Montar o punho telescópico

Alinhar as ranhuras de guia do aparelho ao suporte do mecanismo de deslocamento **10** e introduzir o aparelho.

Introduzir a ficha do conector do punho **8**.

C Ajustar o comprimento do punho

- 1 Soltar a luva de aperto.
- 2 Para prolongar, puxar o tubo para fora e para encurtar, empurar o tubo para dentro.
- 3 Reapertar a luva de aperto.

D Ajuste para cortar cantos

Para cortar as bordas, o aparelho deve ser virado 90° para a esquerda ou para a direita, para a posição vertical.

Colocar em funcionamento

Ligar:

- 1 Manter pressionado o bloqueio de ligação **3** e ao mesmo tempo pressionar o interruptor de ligar/desligar **5**.
- 2 Soltar o bloqueio de ligação **3**.

Desligar:

Soltar o interruptor de ligar/desligar **5**.

Instruções para o trabalho



Segurar o aparelho, mantendo uma distância suficiente do corpo. Manter uma posição segura e firme.

A página de internet www.bosch-pt.com contém mais informações sobre como cortar.

Tesoura de sebes

Cortar sebes

Antes de iniciar o trabalho, deverá verificar se na sebe se encontram corpos estranhos, como p. ex. cercas.

É possível cortar galhos com uma espessura de no máximo 8 mm. Para conduzir os galhos em direcção das lâminas, deverá movimentar o aparelho uniformemente sobre a linha de corte. A lâmina de dois gumes possibilita um corte em ambos os sentidos, ou com movimentos pendulares, de um lado para o outro.

Recolocar a protecção de transporte após a utilização.

Estações do ano recomendadas:

- Sebes de folhagem devem de preferência ser cortadas entre junho e outubro.
- Sebes de coníferas devem de preferência ser cortadas entre abril e agosto.
- Coníferas e outras sebes de crescimento rápido devem de preferência ser cortadas a partir de maio, aprox. a cada 6 semanas.

Tesoura de relva/tesoura de relva com punho telescópico

D Cortar bordas

Conduzir o aparelho ao longo da borda da relva. Evitar que a lâmina de corte entre em contacto com pavimentos, pedras ou muros de jardim, pois isto reduziu sensivelmente a vida útil da lâmina de corte.

Para maiores áreas de relva, recomenda-se utilizar o punho telescópico (adquirível como acessório ou no volume de fornecimento do conjunto “Tesoura de relva com punho telescópico”).

Recolocar a protecção de transporte após a utilização.

Manutenção

Indicação: As seguintes tarefas de manutenção devem ser realizadas regularmente, para que seja assegurada uma longa vida útil do aparelho e um funcionamento fiável.

Controlar se o aparelho apresenta deficiências evidentes, tais como, lâmina de cisalhamento solta ou danificada, fixações soltas e gastas ou peças danificadas.

Verificar, se as coberturas e dispositivos de protecção estão intactas e montadas corretamente. Reparaturas necessárias ou trabalhos de manutenção devem ser executadas antes da utilização do aparelho.

Caso o aparelho venha a apresentar falhas, apesar de cuidadosos processos de fabricação e de controlo de qualidade, deve ser reparado em um serviço técnico autorizado para aparelhos eléctricos Bosch.

No caso de questões e encomendas de acessórios, indique por favor sem falta o número de encomenda de 10 algarismos do aparelho!

Manutenção da lâmina

Limpar a lâmina de corte regularmente após a utilização e lubrificar com o spray de manutenção Bosch. Para trabalhos de corte prolongados, recomendamos que a lâmina de corte seja lubrificada regularmente com o spray de manutenção Bosch.

Controlar o estado dos gumes da lâmina de corte 1. Assegure-se de que a lâmina de corte esteja coberta com a protecção da lâmina enquanto não for usada.

Substituir lâmina

! Usar luvas de protecção para substituir a lâmina de corte.

Remover

E F Premir o desbloqueio **11** e empurrar a cobertura SDS **6** no sentido do interruptor de ligar/desligar **5**. Levantá-los da carcaça.

G Retirar a lâmina **1**.

Introduzir

H Alinhar os entalhes da lâmina aos pinos de araste do aparelho, como apresentado, e colocar a lâmina.

Assegure-se de que ao colocar a cobertura SDS, todos os dispositivos de engate se encontrem na carcaça antes da cobertura ser empurrada para a posição correcta.

I J Empurrar a cobertura SDS no sentido da lâmina **1** para engatar.

Limpeza/Armazenamento

Limpar bem o exterior do aparelho com uma escova macia e um pano. Não utilizar água nem solventes ou polimentos. Remover todos os resíduos, principalmente das aberturas de ventilação.

Guardar o aparelho em local seguro e seco, fora do alcance de crianças. Não coloque quaisquer outros objectos sobre o aparelho.

Transporte

O acumulador foi testado conforme o manual UN ST/SG/AC.10/11/Rev.3 parte III, sub-capítulo 38.3. Ele possui uma protecção efectiva contra sobrepressão interior e curto-circuito, assim como dispositivos para a redução de ruptura violenta e perigosa corrente de retorno.

A quantidade de equivalente de lítio contida no acumulador encontra-se abaixo dos respectivos valores limite. Por este motivo o acumulador, como unidade ou introduzido num aparelho, não obedece às leis nacionais nem internacionais para materiais perigosos. As leis para materiais perigosos podem no entanto ser relevantes para o transporte de vários acumuladores. Neste caso pode ser necessário manter certas condições especiais (p. ex. na embalagem). Informações detalhadas estão disponíveis numa folha de instruções no seguinte endereço internet: <http://purchasing.bosch.com/en/start/Allgemeines/Download/index.htm>.

Eliminação

Ferramentas eléctricas, acessórios e embalagens devem ser enviados a uma reciclagem ecológica de matérias primas.

Só países da União Europeia:



Não deitar ferramentas eléctricas no lixo doméstico!

De acordo com a directiva europeia 2002/96/CE para aparelhos eléctricos e electrónicos velhos, e com as respectivas realizações nas leis nacionais,

as ferramentas eléctricas que não servem mais para a utilização, devem ser enviadas separadamente a uma reciclagem ecológica.

Acumuladores/pilhas:



Li-Ion:

Observar as indicações no capítulo "Transporte".

Acumuladores/pilhas não devem ser deitados no lixo doméstico, nem no fogo nem na água. Acumuladores/pilhas devem ser recolhidos, reciclados ou eliminados de forma ecológica.

Só países da União Europeia:

Acumuladores e pilhas defeituosos ou gastos devem ser reciclados conforme a directiva 91/157/CEE.

Serviço ao cliente

Desenhos e informações a respeito das peças sobressalentes encontram-se em:
www.bosch-pt.com

Portugal

Robert Bosch LDA
Avenida Infante D. Henrique
Lotes 2E-3E
1800 Lisboa

☎ +351 21 / 8 50 00 00

Fax +351 21 / 8 51 10 96

Brasil

Robert Bosch Ltda.
Caixa postal 1195
13065-900 Campinas

☎ 0800 / 70 45446

E-Mail: sac@bosch-sac.com.br

Declaração de conformidade

Valores de medida de acordo com 2000/14/CE (altura 1,60 m, distância 1,0 m) e EN ISO 5349.

O nível de ruído avaliado A do aparelho é tipicamente: Nível de pressão acústica 69 dB (A). Nível de potência acústica 80 dB (A).

A vibração do braço e da mão é tipicamente inferior a 2,5 m/s².

Declaramos sob nossa exclusiva responsabilidade que este produto cumpre as seguintes normas ou documentos normativos: EN 60 355, EN 60 745 conforme as disposições das directivas 89/336/CEE, 98/37/CE, 2000/14/CE.

2000/14/CE: O nível garantido de potência acústica L_{WA} é inferior a 82 dB (A). Processo de avaliação da conformidade conforme anexo V.

Leinfelden, 01.10.2006.

Dr. Egbert Schneider
Senior Vice President
Engineering

Dr. Eckerhard Strötgen
Head of Product
Certification

Robert Bosch GmbH, Power Tools Division

Reservado o direito a modificações



Istruzioni per la sicurezza

Attenzione! È obbligatorio leggere tutte le indicazioni e le istruzioni generali di sicurezza. Eventuali errori nell'adempimento delle istruzioni qui di seguito riportate potranno causare scosse elettriche, incendi e/o lesioni gravi.

Conservare le presenti indicazioni ed istruzioni generali di sicurezza per ogni ulteriore utilizzo.

Il termine «elettroutensile» utilizzato nelle avvertenze di pericolo si riferisce ad utensili elettrici alimentati dalla rete (con linea di allacciamento) ed ad utensili elettrici alimentati a batteria (senza linea di allacciamento).

Descrizione dei simboli:



Leggere il «Libretto d'istruzioni per l'uso».



Mai esporre alla pioggia.



Attenzione: Dopo aver spento la macchina la cesoia a lame continua a funzionare ancora!



Utilizzare il dispositivo di carica esclusivamente in ambienti asciutti.



Il dispositivo di carica è dotato di un trasformatore di sicurezza.

Stazione di lavoro

- **Tenere la zona di operazione sempre pulita ed ordinata.** Il disordine e le zone di lavoro non illuminate possono essere fonte di incidenti.
- **Evitare d'impiegare l'elettroutensile in ambienti soggetti al rischio di esplosioni e nei quali si trovino liquidi, gas o polveri infiammabili.** Gli elettroutensili producono scintille che possono far infiammare la polvere o i gas.
- **Tenere lontani i bambini ed altre persone durante l'impiego dell'elettroutensile.** Eventuali distrazioni potranno comportare la perdita del controllo sull'elettroutensile.

Sicurezza elettrica

- **La spina per la presa di corrente dovrà essere adatta alla presa. Evitare assolutamente di apportare modifiche alla spina. Non impiegare spine adattatrici assieme ad elettroutensili con collegamento a terra.** Le spine non modificate e le prese adatte allo scopo riducono il rischio di scosse elettriche.
- **Evitare il contatto fisico con superfici collegate a terra, come tubi, riscaldamenti, cucine elettriche e frigoriferi.** Sussiste un maggior rischio di scosse elettriche nel momento in cui il corpo è messo a massa.
- **Custodire l'elettroutensile al riparo dalla pioggia o dall'umidità.** L'eventuale infiltrazione di acqua in un elettroutensile va ad aumentare il rischio d'insorgenza di scosse elettriche.
- **Non usare il cavo per scopi diversi da quelli previsti e quindi non usarlo per trasportare o appendere l'elettroutensile oppure per togliere la spina dalla presa di corrente. Non avvicinare il cavo a fonti di calore, olio, spigoli taglienti e neppure a parti della macchina che siano in movimento.** I cavi danneggiati o aggrovigliati aumentano il rischio d'insorgenza di scosse elettriche.

- **Qualora si voglia usare l'elettroutensile all'aperto, impiegare solo ed esclusivamente cavi di prolunga omologati per l'impiego all'esterno.** L'uso di un cavo di prolunga omologato per l'impiego all'esterno riduce il rischio d'insorgenza di scosse elettriche.

Sicurezza di persone

- **È importante concentrarsi su ciò che si sta facendo e maneggiare con giudizio l'elettroutensile durante le operazioni di lavoro. Non utilizzare l'utensile in caso di stanchezza o sotto l'effetto di droghe, bevande alcoliche e medicinali.** Un attimo di distrazione durante l'uso dell'elettroutensile potrà causare lesioni gravi.
 - **Indossare sempre equipaggiamento protettivo individuale, nonché guanti protettivi.** Utilizzando equipaggiamenti di protezione adatti alle specifiche esigenze operative, come maschera di protezione contro la polvere, scarpe sicure contro il pericolo di scivolare, casco di protezione oppure cuffie di protezione, si riduce il pericolo di incidenti.
 - **Evitare una messa in funzione involontaria. Assicurarsi che l'elettroutensile sia spento prima di collegarlo all'alimentazione di corrente/all'accumulatore oppure prima di sollevarlo o trasportarlo.** Se durante il trasporto dell'apparecchio le dita sono posizionate sull'interruttore oppure l'apparecchio viene collegato acceso all'alimentazione di corrente possono verificarsi incidenti.
 - **Togliere gli attrezzi di regolazione o la chiave inglese prima di accendere l'utensile.** Un utensile oppure una chiave che si trovi in una parte rotante della macchina può provocare seri incidenti.
 - **Mai sopravvalutare le proprie possibilità di reazione. Avere cura di mettersi in posizione sicura e di mantenere l'equilibrio.** In tale maniera sarà possibile controllare meglio l'elettroutensile in situazioni inaspettate.
 - **Indossare vestiti adeguati. Non indossare vestiti larghi, né portare bracciali e catenine. Tenere i capelli, i vestiti ed i guanti lontani da pezzi in movimento.** Vestiti lenti, gioielli o capelli lunghi potranno impigliarsi in pezzi in movimento.
 - **Avere cura di tenere le impugnature sempre asciutte, pulite e completamente libere da olio e da materiale grasso.** Impugnature sporche di grasso e di olio sono scivolose e possono comportare la perdita del controllo.
 - **In caso fosse previsto il montaggio di dispositivi di aspirazione della polvere e di raccolta, assicurarsi che gli stessi siano collegati e che vengano utilizzati correttamente.** L'utilizzo di tali dispositivi contribuisce a ridurre lo svilupparsi di situazioni pericolose provocate dalla presenza di polvere.
- Trattamento accurato ed uso corretto degli elettroutensili**
- **Non sottoporre la macchina a sovraccarico. Per il proprio lavoro, utilizzare esclusivamente l'elettroutensile esplicitamente previsto per il caso.** Con un elettroutensile adatto si lavora in modo migliore e più sicuro nell'ambito della sua potenza di prestazione.
 - **Non utilizzare mai elettroutensili con interruttori difettosi.** Un elettroutensile con l'interruttore rotto è pericoloso e deve essere aggiustato.

- **Togliere la spina dalla presa di corrente prima di iniziare a regolare l'elettrotensile, di sostituire pezzi di ricambio o di mettere da parte l'elettrotensile.** Tale precauzione eviterà che l'elettrotensile possa essere messo in funzione involontariamente.
- **Quando gli elettrotensili non vengono utilizzati, conservarli al di fuori del raggio di accesso di bambini. Non fare usare l'elettrotensile a persone che non siano abituate ad usarlo o che non abbiano letto le presenti istruzioni.** Gli elettrotensili sono macchine pericolose quando vengono utilizzati da persone non dotate di sufficiente esperienza.
- **Effettuare accuratamente la manutenzione dell'elettrotensile. Verificare che le parti mobili dell'elettrotensile funzionino perfettamente e non s'inceppino, che non ci siano pezzi rotti o danneggiati al punto tale da limitare la funzione dell'elettrotensile stesso. Prima di iniziare l'impiego, far riparare le parti danneggiate.** Numerosi incidenti vengono causati da elettrotensili la cui manutenzione è stata effettuata poco accuratamente.
- **Mantenere gli utensili da taglio sempre affilati e puliti.** Gli utensili da taglio curati con particolare attenzione e con taglianti affilati s'inceppano meno frequentemente e sono più facili da condurre.
- **Utilizzare utensili elettrici, accessori, attrezzi, ecc. in conformità con le presenti istruzioni e secondo quanto previsto per questo tipo specifico di elettrotensile. Così facendo, tenere sempre presente le condizioni di lavoro e le operazioni da eseguire.** L'impiego di elettrotensili per usi diversi da quelli consentiti potrà dar luogo a situazioni di pericolo.

Assistenza

- **Fare riparare l'elettrotensile solo ed esclusivamente da personale specializzato e solo impiegando pezzi di ricambio originali.** In tale maniera potrà essere salvaguardata la sicurezza dell'elettrotensile.

Disposizioni di sicurezza per tagliasiepi

- **Tenere ogni parte del corpo lontana dalla lama. Quando il coltello è in funzione, non tentare di rimuovere materiale tagliato e neppure cercare di tenere fermo con le mani il materiale da tagliare. Prima di rimuovere materiale da taglio rimasto impigliato, accertarsi che l'interruttore sia spento.** Un attimo di distrazione mentre si utilizza l'utensile potrà causare lesioni gravi.
- **Quando la lama è ferma, trasportare l'elettrotensile tenendolo per l'impugnatura. Per trasportare e conservare l'elettrotensile applicare sempre la copertura di protezione.** Un trattamento accurato dell'elettrotensile contribuisce a ridurre il rischio di incidenti dovuto alla lama.
- **Tenere i cavi lontano dall'area di taglio.** Il cavo può nascondersi nelle siepi e può essere tagliato accidentalmente dalle lame da taglio.

Disposizioni di sicurezza per tagliaerba

- **Tenere cavi di collegamento e cavi di prolunga lontano dalle lame da taglio.**
- **Utilizzare la macchina esclusivamente alla luce del giorno oppure provvedendo prima ad una buona sorgente luminosa artificiale.**
- **Non utilizzare la macchina con dispositivi di protezione oppure coperchi danneggiati o mancanti.**
- **Avviare la macchina solo quando mani e piedi sono sufficientemente lontani dalle lame da taglio.**

- **Staccare sempre la macchina dall'alimentazione di corrente (p. es. staccare la spina dalla presa di corrente oppure azionare il pulsante di sicurezza)**
 - ogniqualvolta si lascia la macchina incustodita
 - prima di eliminare un inceppamento
 - prima di interventi di controllo, di pulizia e di lavori alla macchina
 - dopo contatto con un corpo estraneo
 - se la macchina inizia a vibrare improvvisamente in modo anormale
- **Proteggersi contro lesioni a piedi e mani causate dalle lame da taglio.**
- **Accertarsi sempre che le feritoie di ventilazione siano libere da accumuli di sporcizia.**

Disposizioni di sicurezza per accumulatori/dispositivi di carica

- **Custodire la stazione di ricarica al riparo dalla pioggia o dall'umidità.** L'eventuale infiltrazione di acqua in una stazione di ricarica va ad aumentare il rischio d'insorgenza di scosse elettriche.
- **Caricare la batteria ricaricabile solo ed esclusivamente nei dispositivi di carica consigliati dal produttore.** Per un dispositivo di carica previsto per un determinato tipo di batteria sussiste pericolo di incendio se viene utilizzato con un tipo diverso di batteria ricaricabile.
- **Non caricare batterie di altra fabbricazione.** Il carica-batteria è previsto per ricaricare batterie agli ioni di litio Bosch nel campo di tensione indicato. In caso contrario si viene a creare il pericolo di incendio e di esplosione.
- **Avere cura di mantenere la stazione di ricarica sempre pulita.** Attraverso accumuli di sporcizia si crea il pericolo di una scossa elettrica.
- **Prima di ogni impiego controllare la stazione di ricarica, il cavo e la spina. Non utilizzare la stazione di ricarica in caso dovete riscontrare dei danni. Non aprire mai personalmente la stazione di ricarica e farla riparare soltanto da personale qualificato e soltanto con pezzi di ricambio originali.** In caso di stazioni di ricarica per batterie, cavi e spine danneggiate si aumenta il pericolo di una scossa elettrica.
- **Non utilizzare la stazione di ricarica su basi facilmente infiammabili (p. es. carta, tessuti ecc.) oppure in ambienti infiammabili.** Per via del riscaldamento della stazione di ricarica che si ha durante la fase di ricarica si viene a creare il pericolo di incendio.
- **In caso d'impiego errato si provoca il pericolo di fuoriuscita di liquido dalla batteria ricaricabile. Evitarne assolutamente il contatto. In caso di contatto accidentale, sciacquare accuratamente con acqua. Rivolgersi immediatamente al medico, qualora il liquido dovesse entrare in contatto con gli occhi.** Il liquido fuoriuscito dalla batteria ricaricabile potrà causare irritazioni cutanee o ustioni.
- **Non aprire la batteria ricaricabile.** Si crea il pericolo di un corto circuito.
- **Proteggere la batteria ricaricabile da calore troppo forte, p. es. anche da continue radiazioni solari e dal fuoco.** Vi è concreto pericolo di esplosione.
- **Non mettere la batteria ricaricabile in corto circuito.** Vi è concreto pericolo di esplosione.
- **In caso di difetto e di uso improprio della batteria ricaricabile vi è il pericolo di una fuoriuscita di vapori.** Far entrare aria fresca e farsi visitare da un medico in caso di disturbi. I vapori possono irritare le vie respiratorie.

Dati tecnici

		Tagliaerba Isio	Tagliasiepi Isio	Tagliaerba Isio con impugnatura telescopica	Set tagliasiepi/ tagliaerba Isio
Codice di ordinazione		3 600 H33 ...	3 600 H33 ...	3 600 H33 ...	3 600 H33 ...
Larghezza del taglio	[mm]	80	–	80	80
Lunghezza di taglio	[mm]	–	115	–	115
Cesoia a lame per erba		●	–	●	●
Cesoia a lame per siepi		–	●	–	●
Impugnatura telescopica		–	–	●	–
Peso	[kg]	0,5	0,6	1,2	0,6
Tempo di esecuzione	[min]	40	40	30	40
Tempo di ricarica (a batteria scarica)	[h]	5	5	5	5
Batteria ricaricabile		Li-Ion	Li-Ion	Li-Ion	Li-Ion
Tensione nominale	[V]	3,6	3,6	3,6	3,6
Autonomia	[Ah]	1,0	1,0	1,0	1,0

Uso conforme alle norme

La macchina è prevista per eseguire leggere operazioni di taglio e per tosare cespugli e bordi di prati nel Vostro giardino.

Introduzione

Il presente manuale fornisce le istruzioni per un corretto assemblaggio ed un utilizzo sicuro del Vostro tagliasiepi/tagliaerba. Leggere attentamente le presenti istruzioni.

Volume di fornitura

Estrarre con attenzione dall'imballaggio tutti i componenti della macchina e controllare che la lista sia completa:

- Tagliasiepi o tagliaerba
- Protezione lama (montata)
- Stazione di ricarica
- Impugnatura telescopica (solo nel set «Tagliaerba con impugnatura telescopica»)
- Cesoia a lame per tagliaerba (solo nel set «Tagliasiepi/tagliaerba»)
- Manuale di istruzioni

In caso che un qualsiasi elemento dovesse mancare oppure dovesse essere danneggiato, mettersi in contatto con il rivenditore presso il quale avete acquistato la macchina.

Elementi della macchina

- 1 Cesoia a lame
- 2 LED indicatore di carica
- 3 Pulsante di sicurezza
- 4 Impugnatura
- 5 Interruttore di avvio/arresto
- 6 Coperchio SDS
- 7 Stazione di ricarica
- 8 Presa per l'interruttore dell'asta rigida
- 9 Rotelle
- 10 Telaio
- 11 Sbloccaggio per coperchio SDS

Gli accessori illustrati o descritti nelle istruzioni per l'uso non sono sempre compresi nella fornitura!



Per la Vostra sicurezza

Attenzione! Disinserire la macchina prima di effettuare lavori di manutenzione e di pulizia. Dopo aver disinserito la macchina, la lame da taglio continuano a muoversi ancora per alcuni secondi. Attenzione! Non toccare le lame in movimento.

Prima della messa in esercizio

Processo di ricarica

La stazione di ricarica fornita in dotazione è adattata alla batteria ricaricabile agli ioni di litio di cui è dotata la macchina. Non utilizzare mai un altro tipo di stazione di ricarica.

La batteria ricaricabile a Li-ion è protetta contro scarica profonda. In caso di batteria ricaricabile scarica, la macchina viene disinserita tramite un collegamento di protezione: la cesoia a lame non si muove più e può essere udito un leggero fischio.

⚠ **Continuando a tener premuto un interruttore di avvio/arresto, vi è il pericolo di danneggiare la batteria ricaricabile agli ioni di litio.**

A L'operazione di ricarica inizia non appena la spina del dispositivo di carica **7** viene inserita nella presa di corrente e successivamente la macchina viene posizionata sul dispositivo di carica.

L'indicatore dello stato di carica della batteria **2** si accende ed è **verde** per segnalare l'operazione di ricarica. La batteria ricaricabile è ricaricata completamente non appena l'indicatore dello stato di carica della batteria **2** si spegne.

- Durante l'operazione di ricarica l'impugnatura della macchina si riscalda. Ciò è normale.
- In caso di pause maggiori, staccare la stazione di ricarica dalla presa di alimentazione.
- Non utilizzare la macchina durante l'operazione di ricarica.

Impugnatura telescopica (accessorio, compreso nel volume di fornitura per set «Tagliaerba con impugnatura telescopica»)

B Rimuovere l'impugnatura telescopica

- 1 Estrarre la spina per l'interruttore dell'asta rigida **8**.
- 2 Per la rimozione, estrarre la macchina dal telaio come illustrato.

Montare l'impugnatura telescopica

Allineare le scanalature di guida della macchina al supporto del telaio **10** ed inserire la macchina.

Inserire la spina per l'interruttore dell'asta rigida **8**.

C Regolare la lunghezza dell'impugnatura

- 1 Allentare la bussola di serraggio.
- 2 Per il prolungamento estrarre il tubo oppure per l'accorciamento far rientrare il tubo.
- 3 Serrare bene di nuovo la bussola di serraggio.

D Regolazione per il taglio di margini

Per il taglio dei bordi ruotare la macchina di 90° verso sinistra oppure verso destra in posizione verticale.

Messa in funzione

Avviare:

- 1 Premere il pulsante di sicurezza **3**, tenerlo premuto ed attivare l'interruttore di avvio/arresto **5**.
- 2 Rilasciare il pulsante di sicurezza **3**.

Arrestare:

Rilasciare l'interruttore di avvio/arresto **5**.

Istruzioni per il lavoro

⚠ **Tenere la macchina ad una distanza sufficiente dal corpo. Stare sempre attenti a prendere una posizione di lavoro sicura e stabile.**

Indicazioni più ampie relative al taglio possono essere rilette alla pagina web: www.bosch-pt.com.

Tagliasiepi

Taglio delle siepi

Prima dell'inizio del lavoro controllare la siepe in merito a corpi estranei nascosti, come ad es. recinzioni.

È possibile tagliare rami che arrivano ad un diametro massimo di 8 mm. Per cominciare a tagliare i ramoscelli con i coltelli della lama, avanzare con la macchina uniformemente in avanti sulla linea di taglio. La lama a doppio taglio permette di tagliare in ambedue le direzioni oppure mediante moto pendolare da una parte all'altra.

Dopo l'uso rimettere la protezione per il trasporto.

Stagioni consigliate:

- Il periodo migliore per tagliare le siepi di latifoglie è in giugno ed in ottobre.
- Le siepi di conifera si tagliano in aprile ed in agosto.
- Siepi di conifera ed altri tipi di siepi a crescita veloce si tagliano a partire da maggio ogni 6 settimane circa.

Tagliaerba/tagliaerba con impugnatura telescopica

D Taglio dei bordi

Guidare la macchina lungo il bordo del prato. Evitare che la cesoia a lame venga a contatto con fondi lastricati, pietre oppure muri da giardino, in quanto questo contatto riduce sensibilmente la durata della cesoia a lame.

In caso di grandi superfici erbose si consiglia l'uso dell'impugnatura telescopica (disponibile quale accessorio ovvero compresa nel volume di fornitura nel set «Tagliaerba con impugnatura telescopica»).

Dopo l'uso rimettere la protezione per il trasporto.

Manutenzione

Nota: Per garantire un funzionamento durevole ed affidabile, eseguire regolarmente le seguenti operazioni di manutenzione.

Controllare regolarmente se la macchina abbia dei difetti visibili come per esempio potrebbe essere una lama libera, sbalzata fuori della guida oppure anche danneggiata, fissaggi liberi e usurati oppure componenti danneggiati.

Controllare se i coperchi ed i dispositivi di protezione sono intatti e se sono stati montati correttamente. Riparazioni necessarie oppure lavori di manutenzione devono essere eseguiti prima di cominciare ad usare la macchina.

Se nonostante gli accurati procedimenti di produzione e di controllo la macchina dovesse guastarsi, la riparazione va fatta effettuare da un punto di assistenza autorizzato per gli elettrodomestici Bosch.

Comunicare sempre il codice di ordinazione a 10 cifre dell'elettrodomestico in caso di richieste o di ordinazione di pezzi di ricambio!

Manutenzione della lama

Dopo ogni uso pulire regolarmente la cesoia a lame e lubrificarla con lo spray di manutenzione Bosch. In caso di operazioni di taglio lunghe e continue si consiglia di lubrificare regolarmente le cesoie a lame con lo spray di manutenzione Bosch.

Controllare lo stato dei fili delle lame della cesoia a lame **1**.

Se non in uso accertarsi che la cesoia a lame sia coperta con la protezione per lama fornita in dotazione.

Sostituire le lame

! Per sostituire le cesoie a lame portare guanti di protezione.

Rimozione

E F Premere lo sbloccaggio **11** e spingere il coperchio SDS **6** in direzione dell'interruttore di avvio/arresto **5**. Sollevare lo stesso dalla carcassa.

G Estrarre la lama **1**.

Montare

H Allineare le rientranze sulla lama, come illustrato, alle spine di trascinamento nella macchina ed inserire la lama.

Accertarsi durante l'applicazione del coperchio SDS che tutti e 4 i dispositivi di fermo si trovino nella carcassa prima che il coperchio venga spinto nella posizione corretta.

I J Per lo scatto in posizione spingere il coperchio SDS in direzione della lama **1**.

Pulizia/Immagazzinaggio

Pulire a fondo la parte esterna della macchina utilizzando una spazzola morbida ed un panno. Non utilizzare mai né acqua, né materiali solventi o di lucidatura. Togliere ogni tipo di deposito di sporcizia ed in modo particolare liberare le feritoie di ventilazione.

Conservare l'apparecchio in luogo sicuro, asciutto e al di fuori della portata di bambini. Non deporre ulteriori oggetti sopra all'apparecchio.

Trasporto

La batteria ricaricabile è stata collaudata secondo il manuale UN (Recommendations on the Transport of Dangerous Goods, Manual of Tests and Criteria) ST/SG/AC.10/11/Rev.3 Parte III, sottoparagrafo 38.3. Essa è dotata sia di un'efficace protezione contro sovrappressione interna e pericolo di corto circuito che di dispositivi adatti ad impedire una rottura dovuta a sovraccarico ed il pericolo di corrente inversa.

La quantità di equivalente di litio contenuta nella batteria ricaricabile si trova al di sotto dei valori di soglia vigenti. Per questo motivo la batteria ricaricabile quale singolo elemento o come elemento applicato in una macchina non rientra tra i prodotti considerati particolarmente pericolosi nelle norme nazionali o internazionali. In caso di trasporto di diverse batterie ricaricabili, può comunque darsi il caso che le norme relative ai prodotti pericolosi acquistino rilevanza. In questo caso può essere necessario attenersi alle speciali condizioni (p. es. l'imballaggio) in essere prescritte. Per ulteriori informazioni è possibile consultare il foglio di istruzioni in lingua inglese reperibile al seguente sito internet: <http://purchasing.bosch.com/en/start/Allgemeines/Download/index.htm>.

Smaltimento

Avviare ad un riciclaggio rispettoso dell'ambiente gli imballaggi, gli elettroutensili e gli accessori dismessi.

Solo per i Paesi della CE:



Non gettare elettroutensili dismessi tra i rifiuti domestici!

Conformemente alla norma della direttiva CE 2002/96 sui rifiuti di apparecchiature elettriche ed elettroniche (RAEE) ed all'attuazione del recepimento nel diritto nazionale, gli elettroutensili diventati inservibili devono essere raccolti separatamente ed essere inviati ad una riutilizzazione ecologica.

Batterie ricaricabili/Batterie:



Li-Ion:

Si prega di tener presente le indicazioni riportate nel paragrafo «*Trasporto*».

Qualunque sia il tipo di batteria consumata, mai gettarla tra i rifiuti domestici, nel fuoco o nell'acqua. Ogni tipo di batteria consumata deve essere messa da parte, riciclata oppure smaltita rispettando rigorosamente le esigenze di protezione dell'ambiente.

Solo per i Paesi della CE:

Ogni tipo di batteria difettosa oppure consumata deve essere riciclata secondo la direttiva CEE 91/157.

Le batterie ricaricabili/le batterie non funzionanti potranno essere consegnate direttamente presso:

Italia

Ecoelit
Viale Misurata 32
20146 Milano

☎ +39 02 / 4 23 68 63

Fax +39 02 / 48 95 18 93

E-Mail: ecoelit@ecoelit.it

Svizzera

Batrec AG
3752 Wimmis BE

Centro di Assistenza Clienti

Per prendere visione dei disegni in vista esplosa e delle informazioni relative ai pezzi di ricambio consultare il sito:

www.bosch-pt.com

Italia

Robert Bosch S.p.A.
Via Giovanni da Udine 15
20156 Milano

☎ +39 02 / 36 96 26 63

Fax +39 02 / 36 96 26 62

☎ Filo diretto con Bosch +39 02 / 36 96 23 14

www.Bosch.it

Svizzera

☎ 0 44 / 8 47 15 13

Fax 0 44 / 8 47 15 53

Dichiarazione di conformità

Valori misurati conformemente alla norma CE 2000/14 (1,60 m altezza, 1,0 m distanza) e EN ISO 5349.

La misurazione A del livello di pressione acustica dell'utensile è di solito di: Livello di rumorosità 69 dB (A). Potenza della rumorosità 80 dB (A).

Le vibrazioni sull'elemento mano-braccio di solito sono inferiori a 2,5 m/s².

Assumendone la piena responsabilità, dichiariamo che il prodotto è conforme alle seguenti normative ed ai relativi documenti: EN 60 355, EN 60 745 in base alle prescrizioni delle direttive CEE 89/336, CE 98/37, CE 2000/14.

CE 2000/14: Il livello della potenza sonora L_{WA} garantito è minore di 82 dB (A). Procedimento di valutazione della conformità secondo appendice V.

Leinfelden, 01.10.2006.

Dr. Egbert Schneider
Senior Vice President
Engineering

Dr. Eckerhard Strötgen
Head of Product
Certification

Egbert Schneider i.v. *Eckerhard Strötgen*

Robert Bosch GmbH, Power Tools Division

Con riserva di modifiche



Veiligheidsvoorschriften

Let op! Lees alle veiligheidsvoorschriften en aanwijzingen. Wanneer de volgende voorschriften niet in acht worden genomen, kan dit een elektrische schok, brand of ernstig letsel tot gevolg hebben.

Bewaar deze veiligheidsvoorschriften en aanwijzingen goed voor later gebruik.

Het in de waarschuwingen gebruikte begrip „elektrisch gereedschap” heeft betrekking op elektrische gereedschappen voor gebruik op het stroomnet (met netsnoer) en op elektrische gereedschappen voor gebruik met een accu (zonder netsnoer).

Verklaring van de pictogrammen:



Lees de gebruiksaanwijzing.



Niet aan regen blootstellen.



Let op: Het schaarmes loopt na het uitschakelen van de machine nog uit.



Gebruik het oplaadapparaat alleen in een droge ruimte.



Het oplaadapparaat is voorzien van een veiligheidstransformator.

Werkomgeving

- **Houd uw werkomgeving schoon en opgeruimd.** Een rommelige of onverlichte werkomgeving kan tot ongevallen leiden.
- **Werk met het gereedschap niet in een omgeving met explosiegevaar waarin zich brandbare vloeistoffen, brandbare gassen of brandbaar stof bevinden.** Elektrische gereedschappen veroorzaken vonken die het stof of de dampen tot ontsteking kunnen brengen.
- **Houd kinderen en andere personen tijdens het gebruik van het elektrische gereedschap uit de buurt.** Wanneer u wordt afgeleid, kunt u de controle over het gereedschap verliezen.

Elektrische veiligheid

- **De aansluitstekker van het gereedschap moet in het stopcontact passen. De stekker mag in geen geval worden veranderd. Gebruik geen adapterstekkers in combinatie met geaarde gereedschappen.** Onveranderde stekkers en passende stopcontacten beperken het risico van een elektrische schok.
- **Voorkom aanraking van het lichaam met geaarde oppervlakken, bijvoorbeeld van buizen, verwarmingen, fornuizen en koelkasten.** Er bestaat een verhoogd risico door een elektrische schok wanneer uw lichaam geaard is.
- **Houd het gereedschap uit de buurt van regen en vocht.** Het binnendringen van water in het elektrische gereedschap vergroot het risico van een elektrische schok.
- **Gebruik de kabel niet voor een verkeerd doel, om het gereedschap te dragen of op te hangen of om de stekker uit het stopcontact te trekken. Houd de kabel**

uit de buurt van hitte, olie, scherpe randen en bewegende gereedschapsdelen. Beschadigde of in de war geraakte kabels vergroten het risico van een elektrische schok.

- **Wanneer u buitenshuis met elektrisch gereedschap werkt, dient u alleen verlengkabels te gebruiken die voor gebruik buitenshuis zijn goedgekeurd.** Het gebruik van een voor gebruik buitenshuis geschikte verlengkabel beperkt het risico van een elektrische schok.

Veiligheid van personen

- **Wees alert, let goed op wat u doet en ga met verstand te werk bij het gebruik van het elektrische gereedschap. Gebruik het gereedschap niet wanneer u moe bent of onder invloed staat van drugs, alcohol of medicijnen.** Een moment van onoplettendheid bij het gebruik van het gereedschap kan tot ernstige verwondingen leiden.
 - **Draag persoonlijke beschermende uitrusting en altijd een veiligheidsbril.** Het gebruik van beschermende uitrusting, zoals een stofmasker, slipvaste schoenen, een veiligheidshelm of gehoorbescherming, afhankelijk van de werkomgeving, vermindert het verwondingsgevaar.
 - **Voorkom per ongeluk inschakelen. Controleer dat het elektrische gereedschap uitgeschakeld is voordat u het op de stroomvoorziening of de accu aansluit en voordat u het oppakt of draagt.** Als u bij het dragen van het gereedschap uw vinger aan de schakelaar hebt of als u het gereedschap ingeschakeld op de stroomvoorziening aansluit, kan dit tot ongevallen leiden.
 - **Verwijder instelgereedschappen of schroefslutels voordat u het gereedschap inschakelt.** Een instelgereedschap of sleutel in een draaiend deel van het gereedschap kan tot verwondingen leiden.
 - **Overschat uzelf niet. Zorg ervoor dat u stevig staat en steeds in evenwicht blijft.** Daardoor kunt u het gereedschap in onverwachte situaties beter onder controle houden.
 - **Draag geschikte kleding. Draag geen loshangende kleding of sieraden. Houd haren, kleding en handschoenen uit de buurt van bewegende delen.** Loshangende kleding, lange haren en sieraden kunnen door bewegende delen worden meegenomen.
 - **Houd handgrepen droog, schoon en vrij van olie en vet.** Vettige grepen met olie zijn glad en leiden tot het verlies van de controle over de kettingzaag.
 - **Wanneer stofafzuigings- of stofopvangvoorzieningen kunnen worden gemonteerd, dient u zich ervan te verzekeren dat deze zijn aangesloten en juist worden gebruikt.** Het gebruik van deze voorzieningen beperkt het gevaar door stof.
- Zorgvuldige omgang met en zorgvuldig gebruik van elektrische gereedschappen**
- **Overbelast het gereedschap niet. Gebruik voor uw werkzaamheden het daarvoor bestemde elektrische gereedschap.** Met het passende elektrische gereedschap werkt u beter en veiliger binnen het aangegeven capaciteitsbereik.
 - **Gebruik geen elektrisch gereedschap waarvan de schakelaar defect is.** Elektrisch gereedschap dat niet meer kan worden in- of uitgeschakeld, is gevaarlijk en

moet worden gerepareerd.

- **Trek de stekker uit het stopcontact voordat u het gereedschap instelt, toebehoren wisselt of het gereedschap weglegt.** Deze voorzorgsmaatregel voorkomt onbedoeld starten van het gereedschap.
- **Bewaar niet-gebruikte elektrische gereedschappen buiten bereik van kinderen. Laat het gereedschap niet gebruiken door personen die er niet mee vertrouwd zijn en deze aanwijzingen niet hebben gelezen.** Elektrische gereedschappen zijn gevaarlijk wanneer deze door onervaren personen worden gebruikt.
- **Verzorg het gereedschap zorgvuldig. Controleer of bewegende delen van het gereedschap correct functioneren en niet vastklemmen en of onderdelen zodanig gebroken of beschadigd zijn dat de werking van het gereedschap nadelig wordt beïnvloed. Laat deze beschadigde onderdelen voor het gebruik repareren.** Veel ongevallen hebben hun oorzaak in slecht onderhouden elektrische gereedschappen.
- **Houd snijdende inzetgereedschappen scherp en schoon.** Zorgvuldig onderhouden snijdende inzetgereedschappen met scherpe snijkanten klemmen minder snel vast en zijn gemakkelijker te geleiden.
- **Gebruik elektrisch gereedschap, toebehoren, inzetgereedschappen en dergelijke volgens deze aanwijzingen en zoals voor dit speciale gereedschapstype voorgeschreven. Let daarbij op de arbeidsomstandigheden en de uit te voeren werkzaamheden.** Het gebruik van elektrische gereedschappen voor andere dan de voorziene toepassingen kan tot gevaarlijke situaties leiden.

Service

- **Laat het gereedschap alleen repareren door gekwalificeerd en vakkundig personeel en alleen met originele vervangingsonderdelen.** Daarmee wordt gewaarborgd dat de veiligheid van het gereedschap in stand blijft.

Veiligheidsvoorschriften voor struikenscharen

- **Houd alle lichaamsdelen uit de buurt van de mesbalk. Probeer niet om afgeknipt materiaal te verwijderen of af te knippen materiaal vast te houden terwijl het mes beweegt. Controleer of de schakelaar in de uit-stand is gezet als u vastgeklemd materiaal verwijdert.** Een moment van onoplettendheid bij het gebruik van het gereedschap kan tot ernstige verwondingen leiden.
- **Draag het gereedschap aan de greep terwijl het mes stilstaat. Breng altijd de veiligheidsafscherming aan voordat u het gereedschap vervoert of opbergt.** Een zorgvuldige omgang met het gereedschap vermindert het verwondingsgevaar door het mes.
- **Houd de kabel uit de buurt van de plaats waar u knipt.** De kabel kan in struiken verborgen zijn en toevallig door de knipmessen worden doorgesneden.

Veiligheidsvoorschriften voor grasscharen

- **Houd aansluit- en verlengkabels uit de buurt van de knipmessen.**
- **Gebruik het gereedschap alleen bij daglicht of goed kunstlicht.**

- **Gebruik het gereedschap niet met beschadigde of ontbrekende veiligheidsvoorzieningen of afschermingen.**
- **Schakel het gereedschap pas in als uw handen en voeten voldoende ver van de knipmessen verwijderd zijn.**
- **Onderbreek altijd de verbinding van het gereedschap met de stroomvoorziening (bijv. stekker uit het stopcontact trekken of inschakelblokkering bedienen)**
 - altijd wanneer u het gereedschap onbeheerd laat
 - voor het verwijderen van blokkeringen
 - voor controle, reiniging en werkzaamheden aan het gereedschap
 - na het raken van een voorwerp
 - als het gereedschap plotseling abnormaal begint te trillen
- **Bescherm uzelf tegen verwondingen van voeten en handen door de knipmessen.**
- **Verzeker u er altijd van dat er zich geen vuil in de ventilatieopeningen heeft opgehoopt.**

Veiligheidsvoorschriften voor accu's en oplaadapparaten

- **Houd het oplaadapparaat uit de buurt van regen en vocht.** Het binnendringen van water in het oplaadapparaat vergroot het risico van een elektrische schok.
- **Laad accu's alleen op in oplaadapparaten die door de fabrikant worden geadviseerd.** Voor een oplaadapparaat dat voor een bepaald type accu geschikt is, bestaat brandgevaar wanneer het met andere accu's wordt gebruikt.
- **Laad geen accu's van andere fabrikanten op.** Het oplaadapparaat is alleen geschikt voor het opladen van Bosch lithiumionaccu's in het aangegeven spanningsbereik. Anders bestaat er brand- en explosiegevaar.
- **Houd het oplaadapparaat schoon.** Door vervuiling bestaat gevaar voor een elektrische schok.
- **Controleer voor elk gebruik oplaadapparaat, kabel en stekker. Gebruik het oplaadapparaat niet als u een beschadiging hebt vastgesteld. Open het oplaadapparaat niet zelf en laat het alleen door gekwalificeerd personeel en alleen met originele vervangingsonderdelen repareren.** Beschadigde oplaadapparaten, kabels en stekkers vergroten het risico van een elektrische schok.
- **Gebruik het oplaadapparaat niet op een gemakkelijk brandbare ondergrond (zoals papier of textiel) of in een brandbare omgeving.** Vanwege de bij het opladen optredende verwarming van het oplaadapparaat bestaat brandgevaar.
- **Bij verkeerd gebruik kan vloeistof uit de accu lekken. Voorkom contact. Spoel bij onvoorzien contact met water af. Wanneer de vloeistof in de ogen komt, dient u bovendien een arts te raadplegen.** Gelekte accuvloeistof kan tot huidirritaties en verbrandingen leiden.
- **Open de accu niet.** Er bestaat gevaar voor kortsluiting.
- **Bescherm de accu tegen hitte, bijvoorbeeld ook tegen voortdurend zonlicht en vuur.** Er bestaat explosiegevaar.
- **Sluit de accu niet kort.** Er bestaat explosiegevaar.
- **Bij beschadiging en onjuist gebruik kunnen er dampen vrijkomen.** Zorg voor frisse lucht en raadpleeg bij klachten een arts. De dampen kunnen de luchtwegen irriteren.

Technische gegevens

	Isio gras- schaar	Isio struiken- schaar	Isio grasschaar met telescoop- handgreep	Isio struiken- en grasschaarset
Bestelnummer	3 600 H33 ...	3 600 H33 ...	3 600 H33 ...	3 600 H33 ...
Knip-breedte [mm]	80	–	80	80
Kniplengte [mm]	–	115	–	115
Grasknipmes	●	–	●	●
Struikenknipmes	–	●	–	●
Telescoophandgreep	–	–	●	–
Gewicht [kg]	0,5	0,6	1,2	0,6
Looptijd [min]	40	40	30	40
Oplaadtijd (bij lege accu) [h]	5	5	5	5
Accumulator	Li-Ion	Li-Ion	Li-Ion	Li-Ion
Nominale spanning [V]	3,6	3,6	3,6	3,6
Capaciteit [Ah]	1,0	1,0	1,0	1,0

Gebruik volgens bestemming

Het gereedschap is bestemd voor lichte knipwerkzaamheden aan struiken en gazonranden in de tuin voor particulier gebruik.

Inleiding

Dit handboek bevat voorschriften over de juiste montage en het veilig gebruik van uw struiken- en grasschaar. Het is belangrijk dat u deze aanwijzingen zorgvuldig leest.

Meegeleverd

Neem alle delen van de machine voorzichtig uit de verpakking en controleer deze op volledigheid:

- Struiken- of grasschaar
- Mesbescherming (gemonteerd)
- Oplaadapparaat
- Telescoophandgreep (alleen bij de set „Grasschaar met telescoophandgreep”)
- Knipmess voor grasschaar (alleen bij de set „Struiken- en grasschaar”)
- Gebruiksaanwijzing

Neem contact op met uw leverancier wanneer onderdelen ontbreken of beschadigd zijn.

Bestanddelen van de machine

- 1 Schaarmes
- 2 LED-oplaadindicatie
- 3 Inschakelblokkering
- 4 Greep
- 5 Aan/uitschakelaar
- 6 SDS-afscherming
- 7 Oplaadapparaat
- 8 Stekker voor duwstokschakelaar
- 9 Wielen
- 10 Onderstel
- 11 Ontgrendeling voor SDS-afscherming

In de gebruiksaanwijzing afgebeeld en beschreven toebehoren wordt niet altijd standaard meegeleverd.



Voor uw veiligheid

Let op! Schakel het gereedschap uit vóór onderhouds- en reinigingswerkzaamheden. Nadat het gereedschap is uitgeschakeld, draaien de messen nog enkele seconden. Voorzichtig! Raak bewegende messen niet aan.

Voor de ingebruikneming

Opladen

Het meegeleverde oplaadapparaat is afgestemd op de in het gereedschap ingebouwde lithium-ion accu. Gebruik geen ander oplaadapparaat.

De lithiumionaccu is beschermd tegen te sterk ontladen. Als de accu leeg is, wordt het gereedschap door een veiligheidsschakeling uitgeschakeld. Het knipmes beweegt niet meer en er is een licht fluitend geluid te horen.



Als de aan/uit-schakelaar verder wordt ingedrukt, kan de lithium-ion accu beschadigd worden.

A Het opladen begint zodra de stekker van het oplaadapparaat **7** in het stopcontact wordt gestoken en het gereedschap vervolgens op het oplaadapparaat wordt geplaatst.

De accuoplaadindicatie **2** is **groen** verlicht om het opladen te signaleren. De accu is volledig opgeladen zodra de accuoplaadindicatie **2** niet meer verlicht is.

- Tijdens het opladen wordt de handgreep van het gereedschap warm. Dit is normaal.
- Trek de stekker van het oplaadapparaat uit het stopcontact wanneer het oplaadapparaat lange tijd niet wordt gebruikt.
- Gebruik het gereedschap tijdens de werkzaamheden niet.

Telescoophandgreep (toebehoren, meegeleverd met de set „Grasschaar met telescoophandgreep”)

B Telescoophandgreep verwijderen

- ① Trek de stekker voor de duwstokschakelaar **8** uit.
- ② Als u wilt verwijderen, trekt u het gereedschap zoals afgebeeld uit het onderstel.

Telescoophandgreep monteren

Richt de geleidingsgroeven van het gereedschap aan de houder van het onderstel **10** uit en duw het gereedschap naar binnen.

Steek de stekker voor de duwstokschakelaar **8** in.

C Greplengte instellen

- ① Draai de klemhuls los.
- ② Trek de buis uit om deze te verlengen of duw de buis naar binnen om deze te verkorten.
- ③ Draai de klemhuls weer vast.

D Instelling voor het knippen van randen

Draai het gereedschap 90° naar links of naar rechts in de verticale stand als u randen wilt knippen.

Ingebruikneming

Inschakelen:

- ① Druk op de inschakelblokkering **3** en bedien de aan/uit-schakelaar **5** in ingedrukte toestand.
- ② Laat de inschakelblokkering **3** los.

Uitschakelen:

Laat de aan/uit-schakelaar **5** los.

Tips voor de werkzaamheden



Houd het gereedschap op voldoende afstand van het lichaam vast. Zorg ervoor dat u zeker en stabiel staat.

Meer informatie over het knippen vindt u op www.bosch-pt.com.

Struikenschaar

Heggen knippen

Controleer de heg vóór het begin van de werkzaamheden op verborgen voorwerpen, bijv. een tuinhek.

Er kunnen takken met een dikte van maximaal 8 mm worden geknipt. Beweeg het gereedschap gelijkmatig langs de kniplijn voorwaarts om de takken naar de messen te voeren. Dankzij de dubbelzijdige mesbalk kunt u in beide richtingen knippen of door pendelbewegingen van de ene naar de andere kant.

Breng de transportbescherming na gebruik weer aan.

Geadviseerde jaargetijden:

- Een loofhoutheg knipt u het best in juni en oktober.
- Een naaldhoutheg in april en augustus.
- Coniferen en alle snelgroeiende heggen vanaf mei ongeveer elke zes weken.

Grasschaar of grasschaar met telescoophandgreep

D Randen knippen

Geleid het gereedschap langs de grasrand. Voorkom aanraking van het knipmes met tegels, stenen of muren, omdat de levensduur van het knipmes hierdoor aanzienlijk wordt verkort.

Bij grote grasoppervlakken wordt het gebruik van de telescoophandgreep aangeraden (verkrijgbaar als toebehoren resp. meegeleverd met de set „Grasschaar met telescoophandgreep”).

Breng de transportbescherming na gebruik weer aan.

Onderhoud

Opmerking: Voer de volgende onderhoudswerkzaamheden regelmatig uit zodat u verzekerd bent van een lang en probleemloos gebruik.

Controleer het gereedschap op zichtbare gebreken zoals een los, versleten of beschadigd schaarmes, losse bevestiging of versleten of beschadigde onderdelen.

Controleer of de afschermingen en veiligheidsvoorzieningen intact en correct gemonteerd zijn. Voer noodzakelijke reparaties en onderhoudswerkzaamheden uit voordat u het gereedschap gebruikt.

Mocht de machine ondanks zeer zorgvuldige fabricage- en testmethoden toch defect raken, dient de reparatie door een erkende reparatieservice voor Bosch elektrisch gereedschap te worden uitgevoerd.

Vermeld bij vragen en bestellingen van vervangingsonderdelen altijd het bestelnummer van 10 cijfers van de machine.

Onderhoud van mes

Reinig de knipmessen regelmatig na elk gebruik en smeer deze met Bosch onderhoudsspray. Aanbevolen wordt om bij langdurige knipwerkzaamheden de knipmessen regelmatig met Bosch onderhoudsspray te smeren.

Controleer de toestand van de snijkanten van het knipmes 1.

Verzeker u ervan dat het knipmes wordt beschermd met de meegeleverde mesbescherming wanneer het mes niet wordt gebruikt.

Mes vervangen



Draag werkhandschoenen bij het wisselen van de knipmessen.

Verwijderen

E F Druk op de ontgrendeling 11 en duw de SDS-afscherming 6 in de richting van de aan/uitschakelaar 5. Til de afscherming van de behuizing omhoog.

G Verwijder het mes 1.

Inzetten

H Richt de uitsparingen van het mes zoals afgebeeld uit op de meeneempennen in het gereedschap en breng het mes aan.

Verzeker u ervan dat bij het neerzetten van de SDS-afscherming alle vier vastklikvoorzieningen zich in de behuizing bevinden voordat de afscherming in de juiste stand wordt geduwd.

I J Duw de SDS-afscherming in de richting van het mes 1 zodat de afscherming vastklikt.

Reinigen/bewaren

Maak de buitenkant van de machine grondig schoon met een zachte borstel en een doek. Gebruik geen water en geen oplos- of polijstmiddelen. Verwijder alle vuil, in het bijzonder van de ventilatieopeningen.

Bewaar de machine op een veilige en droge plaats, buiten bereik van kinderen. Plaats geen andere voorwerpen op de machine.

Transport

De accu is getest volgens UN-handboek ST/SG/AC.10/11/Rev.3 deel III, paragraaf 38.3. De accu heeft een werkzame bescherming tegen inwendige overdruk en kortsluiting en voorzieningen ter voorkoming van breuk door geweld en gevaarlijke terugstroom.

De in de accu aanwezige lithiumequivalentiehoeveelheid ligt onder de geldende grenswaarden. Daarom zijn op de accu (als los onderdeel of in het gereedschap ingezet) geen nationale of internationale voorschriften voor gevaarlijke goederen van toepassing. De voorschriften voor gevaarlijke goederen kunnen echter bij het vervoer van meerdere accu's relevant zijn. Het kan in dit geval noodzakelijk zijn om bijzondere voorwaarden (bijvoorbeeld bij de verpakking) in acht te nemen. Meer informatie vindt u in een informatieblad in het Engels onder het volgende internetadres: <http://purchasing.bosch.com/en/start/Allgemeines/Download/index.htm>.

Afvalverwijdering

Elektrische gereedschappen, toebehoren en verpakkingen moeten op een voor het milieu verantwoorde wijze worden hergebruikt.

Alleen voor landen van de EU:



Gooi elektrische gereedschappen niet bij het huisvuil.

Volgens de Europese richtlijn 2002/96/EG over elektrische en elektronische oude apparaten en de omzetting van de richtlijn in nationaal recht moeten niet meer bruikbare elektrische gereedschappen apart worden ingezameld en op een voor het milieu verantwoorde wijze worden hergebruikt.

Accu's en batterijen:



Li-Ion:

Lees de aanwijzingen in het gedeelte „Vervoer”.

Gooi de accu's of batterijen niet bij het huisvuil en evenmin in het vuur of het water. Accu's en batterijen moeten worden ingezameld, gerecycled of op een voor het milieu verantwoorde wijze worden afgevoerd.

Alleen voor landen van de EU:

Volgens richtlijn 91/157/EEG moeten defecte of versleten accu's en batterijen worden gerecycled.

Klantenservice

Explosietekeningen en informatie over vervangingsonderdelen vindt u op:
www.bosch-pt.com

Nederland

☎ +31 (0)76 / 5 79 54 54
 Fax +31 (0)76 / 5 79 54 94
 E-Mail: gereedschappen@nl.bosch.com

België en Luxemburg

☎ +32 (0)70 / 22 55 65
 Fax +32 (0)70 / 22 55 75
 E-Mail: outillage.gereedschap@be.bosch.com

Conformiteitsverklaring

Meetwaarden vastgesteld volgens 2000/14/EG (1,60 m hoogte, 1,0 m afstand) en EN ISO 5349.

Het A-gewaardeerde geluidsdrukkniveau van de machine bedraagt kenmerkend: geluidsdrukkniveau 69 dB (A); geluidsvermogniveau 80 dB (A).

Kenmerkend is dat de trillingen van hand en arm geringer zijn dan 2,5 m/s².

Wij verklaren op eigen verantwoording dat dit product voldoet aan de volgende normen en normatieve documenten: EN 60 355, EN 60 745 volgens de bepalingen van de richtlijnen 89/336/EEG, 98/37/EG en 2000/14/EG.

2000/14/EG: Het gegarandeerde geluidsvermogniveau L_{WA} is lager dan 82 dB (A). Waarderingsmethode van de conformiteit volgens aanhangsel V.

Leinfelden, 01.10.2006.

Dr. Egbert Schneider
 Senior Vice President
 Engineering

Dr. Eckerhard Strötgen
 Head of Product
 Certification

[Handwritten signatures]

Robert Bosch GmbH, Power Tools Division

Wijzigingen voorbehouden



Sikkerhedsforskrifter

Pas på! Læs alle sikkerhedsinstrukser og instrukser. I tilfælde af manglende overholdelse af nedenstående instrukser er der risiko for elektrisk stød, alvorlige personskader, og der kan opstå brandfare.

Gem disse sikkerhedsinstrukser og instrukser et sikkert sted til senere brug.

Det i advarselshenvisningerne benyttede begreb „el-værktøj“ refererer til netdrevet el-værktøj (med netkabel) og akkudrevet el-værktøj (uden netkabel).

De forskellige symboler og deres betydning:



Læs betjeningsvejledningen.



Beskyttes mod fugtighed.



Obs! Knivene har et efterløb efter slukning af maskinen!



Anvend kun ladeaggregatet i tørre rum.



Ladeaggregatet er udstyret med en sikkerhedstransformator.

Arbejdsområde

- **Sørg for, at arbejdsområdet er rent og ryddeligt.** Uorden og uoplyste arbejdsområder øger faren for uheld.
- **Brug ikke maskinen i eksplosionstruede omgivelser, hvor der er brændbare væsker, gasser eller støv.** El-værktøj kan slå gnister, der kan antænde støv eller dampe.
- **Sørg for, at andre personer og ikke mindst børn holdes væk fra arbejdsområdet, når maskinen er i brug.** Hvis man distraheres, kan man miste kontrollen over maskinen.

Elektrisk sikkerhed

- **Maskinens stik skal passe til kontakten. Stikket må under ingen omstændigheder ændres. Brug ikke adapterstik sammen med jordforbundne maskiner.** Uændrede stik, der passer til kontakterne, nedsætter risikoen for elektrisk stød.
- **Undgå kropskontakt med jordforbundne overflader som f.eks. rør, radiatorer, komfurer og køleskabe.** Hvis din krop er jordforbundet, øges risikoen for elektrisk stød.
- **Maskinen må ikke udsættes for regn eller fugt.** Indtrængning af vand i maskinen øger risikoen for elektrisk stød.

- **Brug ikke ledningen til formål, den ikke er beregnet til (f.eks. må man aldrig bære maskinen i ledningen, hænge maskinen op i ledningen eller rykke i ledningen for at trække stikket ud af kontakten). Beskyt ledningen mod varme, olie, skarpe kanter eller maskindele, der er i bevægelse.** Beskadigede eller indviklede ledninger øger risikoen for elektrisk stød.

- **Hvis maskinen benyttes i det fri, må der kun benyttes en forlængerledning, der er godkendt til udendørs brug.** Brug af forlængerledning til udendørs brug nedsætter risikoen for elektrisk stød.

Personlig sikkerhed

- **Det er vigtigt at være opmærksom, se, hvad man laver, og bruge maskinen fornuftigt. Man bør ikke bruge maskinen, hvis man er træt, har nydt alkohol eller er påvirket af medicin eller euforiserende stoffer.** Få sekunders uopmærksomhed ved brug af maskinen kan føre til alvorlige personskader.
 - **Brug beskyttelsesudstyr og hav altid beskyttelsesbriller på.** Brug af beskyttelsesudstyr som f.eks. støvbeskyttelsesmaske, skridsikkert fodtøj, beskyttelseshjelm eller høreværn – afhængigt af arbejdsomgivelserne – reducerer kvæstelsesfaren.
 - **Undgå utilsigtet igangsætning. Kontrollér, at el-værktøjet er slukket, før du tilslutter det til strømtilførslen/akkuen, løfter eller bærer det.** Undgå at bære værktøjet med fingeren på afbryderen og sørg for, at værktøjet ikke er tændt, når det slutes til nettet, da dette øger risikoen for personskader.
 - **Fjern indstillingsværktøj eller skruenøgle, inden maskinen tændes.** Hvis et stykke værktøj eller en nøgle sidder i en roterende maskindel, er der risiko for personskader.
 - **Overvurder ikke dig selv. Sørg for at stå sikkert, mens der arbejdes, og kom ikke ud af balance.** Det er derved nemmere at kontrollere maskinen, hvis der skulle opstå uventede situationer.
 - **Brug egnet arbejdstøj. Undgå løse beklædningsgenstande eller smykker. Hold hår, tøj og handske væk fra dele, der bevæger sig.** Dele, der er i bevægelse, kan gribe fat i løstsiddende tøj, smykker eller langt hår.
 - **Hold grebene tørre, rene og fri for olie og fedt.** Fedtede, oliesmurte greb er glatte og medfører, at man taber kontrollen.
 - **Hvis støvudsugnings- og opsamlingsudstyr kan monteres, er det vigtigt, at dette tilsluttes og benyttes korrekt.** Brug af dette udstyr nedsætter risikoen for personskader som følge af støv.
- Omhyggelig brug og håndtering af el-værktøj**
- **Overbelast ikke maskinen. Brug altid en maskine, der er beregnet til det stykke arbejde, der skal udføres.** Med den rigtige maskine arbejder man bedst og mest sikkert inden for det angivne effektivitetsområde.

- **Brug ikke en maskine, hvis afbryder er defekt.** En maskine, der ikke kan startes og stoppes, er farlig og skal repareres.
- **Træk stikket ud af stikkontakten, inden maskinen indstilles, der skiftes tilbehørsdele, eller maskinen lægges fra.** Disse sikkerhedsforanstaltninger forhindrer utilsigtet start af maskinen.
- **Opbevar ubenyttet el-værktøj uden for børns rækkevidde. Lad aldrig personer, der ikke er fortrolige med maskinen eller ikke har gennemlæst disse instrukser, benytte maskinen.** El-værktøj er farligt, hvis det benyttes af ukyndige personer.
- **Maskinen bør vedligeholdes omhyggeligt. Kontrollér om bevægelige dele fungerer korrekt og ikke sidder fast, og om delene er brækket eller beskadiget, således at maskinens funktion påvirkes. Få beskadigede dele repareret, inden maskinen tages i brug.** Mange uheld skyldes dårligt vedligeholdte maskiner.
- **Sørg for, at skæreværktøjet er skarpe og rene.** Omhyggeligt vedligeholdte skæreværktøjer med skarpe skærekanten sætter sig ikke så hurtigt fast og er nemmere at føre.
- **Brug el-værktøj, tilbehør, indsatsværktøj osv. iht. disse instrukser, og sådan som det kræves for denne specielle værktøjstype. Tag hensyn til arbejdsforholdene og det arbejde, der skal udføres.** I tilfælde af anvendelse af værktøjet til formål, som ligger uden for det fastsatte anvendelsesområde, kan der opstå farlige situationer.

Service

- **Sørg for, at maskinen kun repareres af kvalificerede fagfolk, og at der kun benyttes originale reservedele.** Dermed sikres størst mulig maskinsikkerhed.

Sikkerhedsforskrifter for busksakse

- **Hold alle legemsdele væk fra knivbjælken. Forsøg ikke at fjerne afskåret materiale, mens kniven kører, eller at holde fast i materiale, som skal skæres over. Kontrollér, at kontakten er slukket, når fastklemt afskåret materiale fjernes.** Få sekunders uopmærksomhed ved brug af maskinen kan føre til alvorlige personskader.
- **Bær maskinen i grebet, når kniven ikke kører. Beskyttelseskappen skal altid være anbragt på maskinen, når maskinen transporteres og opbevares.** Omhyggelig håndtering af maskinen forringer faren for kvæstelser fra kniven.
- **Hold kablet væk fra snitområdet.** Kablet kan gemme sig i buske og kvas og tilfældigt klippes over af skæreknivene.

Sikkerhedsforskrifter for græssakse

- **Hold tilslutnings- og forlængerkablet borte fra skæreknivene.**
- **Anvend kun værktøjet ved dagslys eller godt kunstigt lys.**
- **Anvend ikke værktøjet, hvis beskyttelsesanordninger eller afdækninger er beskadiget eller mangler.**

- **Tænd først for værktøjet, når hænder og fødder er tilstrækkeligt langt væk fra skæreknivene.**
- **Afbryd altid værktøjet fra strømforsyningen (f.eks. træk netstikket ud eller betjen kontaktspærren)**
 - før man forlader maskinen
 - inden man fjerner en blokering
 - før maskinen kontrolleres og rengøres og før der arbejdes på den
 - efter at man har ramt et fremmedlegeme
 - hvis værktøjet pludselig begynder at vibrere anormalt
- **Beskyt dine fødder og hænder mod at blive kvæstet af skæreknivene.**
- **Sikre altid, at ventilationsåbningerne er frie for ophobet snavs.**

Sikkerhedsforskrifter for akku/ladeaggregater

- **Ladeaggregatet må ikke udsættes for regn eller fugtighed.** Indtrængning af vand i ladeaggregatet øger risikoen for elektrisk stød.
- **Oplad kun akku'er i ladeaggregater, der er anbefalet af fabrikanten.** Et ladeaggregat, der er egnet til en bestemt type batterier, må ikke benyttes med andre batterier – brandfare.
- **Oplad ikke fremmede akkuer.** Ladeaggregatet er kun beregnet til opladning af Bosch lithium-ion-akkuer i det angivne spændingsområde. Ellers er der fare for brand og eksplosion.
- **Renhold ladeaggregatet.** Snavs øger faren for elektrisk stød.
- **Kontrollér ladeaggregat, kabel og stik før brug. Anvend ikke ladeaggregatet, hvis det er beskadiget. Forsøg ikke at åbne ladeaggregatet og sørg for at det repareres af kvalificerede fagfolk, og at der kun benyttes originale reservedele.** Beskadigede ladeaggregater, kabler og stik øger risikoen for elektrisk stød.
- **Anvend ikke ladeaggregatet på let brændbar undergrund (f.eks. papir, tekstiler osv.) eller benyttes i brændbare omgivelser.** Pas på! Ladeaggregatet bliver varmt under opladningen. Brandfare!
- **Hvis akku'en anvendes forkert, kan der slippe væske ud af akku'en. Undgå at komme i kontakt med denne væske. Hvis det alligevel skulle ske, skylles med vand. Søg læge, hvis væsken kommer i øjnene.** Akku-væske kan give hudirritation eller forbrændinger.
- **Åben ikke akkuen.** Fare for kortslutning.
- **Beskyt akkuen mod varme (f.eks. også mod varige solstråler og brand).** Fare for eksplosion.
- **Kortslut ikke akkuen.** Fare for eksplosion.
- **Beskadiges akkuen eller bruges den forkert, kan der sive dampe ud.** Tilfør frisk luft og søg læge, hvis du føler dig utilpas. Dampene kan irritere luftvejene.

Tekniske data

	Isio græssaks	Isio busksaks	Isio græssaks med teleskop-håndgreb	Isio busk-/græssaks-sæt
Bestillingsnummer	3 600 H33 ...	3 600 H33 ...	3 600 H33 ...	3 600 H33 ...
Snitbredde [mm]	80	–	80	80
Snitlængde [mm]	–	115	–	115
Græs-skærekniv	●	–	●	●
Busk-skærekniv	–	●	–	●
Teleskop-håndgreb	–	–	●	–
Vægt [kg]	0,5	0,6	1,2	0,6
Løbetid [min]	40	40	30	40
Ladetid (tom akku) [h]	5	5	5	5
Akkumulator	Li-Ion	Li-Ion	Li-Ion	Li-Ion
Nominal spænding [V]	3,6	3,6	3,6	3,6
Kapacitet [Ah]	1,0	1,0	1,0	1,0

Foreskrevet anvendelse

Værktøjet er beregnet til at klippe og studse buske og græskanter i almindelige haver og kolonihaver.

Introduktion

Denne manual indeholder forskrifter mht. korrekt montering og sikker brug af din busk-/græssaks. Det er vigtigt, at du har læst og forstået disse forskrifter, før hækkeklipperen tages i brug.

Maskinens dele

Alle værktøjets dele tages forsigtigt ud af emballagen og kontrolleres for fejl og mangler:

- Busk- eller græssaks
- Knivbeskyttelse (monteret)
- Ladeaggregat
- Teleskop-håndgreb (kun til sættet „Græssaks med teleskop-håndgreb“)
- Skærekniv til græssaks (kun til sættet „Busk-/græssaks“)
- Betjeningsvejledning

Hvis nogle dele mangler eller er beskadigede, bedes du kontakte den forhandler, hvor du har købt maskinen.

Maskinelementer

- 1 Knive
- 2 LED-kontrollampe
- 3 Kontaktspærre
- 4 Greb
- 5 Start-stop-kontakt
- 6 SDS-afdækning
- 7 Ladeaggregat
- 8 El-stik til kørestokkontakt
- 9 Hjul
- 10 Kørestel
- 11 Åbning til SDS-afdækning

Tilbehør, som er illustreret og beskrevet i betjeningsvejledningen, er ikke altid indeholdt i leveringen.



For din egen sikkerheds skyld

Bemærk! Sluk værktøjet, før vedligeholdelses- eller rengøringsarbejde påbegyndes. Når værktøjet slukkes, bevæger knivene sig i endnu et par sekunder. Vær forsigtig! Berør ikke knive, som bevæger sig.

Før ibrugtagning

Opladning

Det medleverede ladeaggregat er afstemt i forhold til den Li-ion-akku, der er monteret i maskinen. Anvend ikke noget andet ladeaggregat.

Li-ion-akkuen er udstyret med en beskyttelse, som forhindrer afladning. Er akkuen afladet, slukkes maskinen med en beskyttelseskontakt: Skæreknaven bevæger sig ikke videre, og der høres en let pibende lyd.



Hvis der trykkes vedvarende på start-stop-kontakten, kan Li-ion-akkuen blive beskadiget.

A Opladningen går i gang, så snart ladeaggregatets 7 stik sættes i stikdåsen og værktøjet herefter anbringes på ladeaggregatet.

Akku-ladetilstandslampen 2 lyser **grøn** for at signalisere, at maskinen oplades. Akkuen er helt opladet, så snart akku-ladetilstandslampen 2 holder op med at lyse.

- Maskinens håndgreb bliver varmt under opladningen. Dette er helt normalt.
- Træk ladeaggregatets stik ud af stikdåsen, hvis det ikke skal benyttes i længere tid.
- Anvend ikke værktøjet, når det oplades.

Teleskop-håndgreb (tilbehør, følger med sættet „Græssaks med teleskop-håndgreb“)

B Teleskop-håndgreb tages af

- 1 Træk stikket ud til kørestokkontakten 8.
- 2 Træk værktøjet ud af kørestellet som vist.

Teleskop-håndgreb monteres

Justér værktøjets styrenoter på kørestellets holder 10 og skub værktøjet ind.

Sæt stikket i til kørestokkontakten 8.

C Greblængde indstilles

- 1 Løsne klemmekappen.
- 2 Træk røret ud for at øge højden eller tryk det ind for at reducere højden.
- 3 Spænd klemmekappen igen.

D Indstilling til kantskæring

Drej værktøjet 90° til højre eller venstre i lodret position til kantskæring.

Start

Sådan startes maskinen:

- 1 Tryk på kontaktspærren 3 og hold den nede, hvis der trykkes på start-stop-kontakten 5.
- 2 Slip kontaktspærren 3.

Sådan standses maskinen:

Slip start-stop-kontakten 5.

Arbejdshenvisninger



Hold værktøjet i tilstrækkelig afstand væk fra kroppen. Sørg for at stå sikkert og stabilt.

Yderligere informationer om skæring findes på internetsiden www.bosch-pt.com.

Busksaks

Klippe hæk

Kontrollér hækken for skjulte fremmedlegemer som f.eks. havestakit, før arbejdet startes.

Maskinen kan klippe grene over med en tykkelse på maks. 8 mm. Grenene tilføres knivene ved at bevæge maskinen jævnt fremad på snitlinien. Det dobbeltsidede skær gør det muligt at klippe i begge retninger eller at svinge klipperen fra den ene side til den anden.

Anbring transportbeskyttelsen igen efter brug.

Anbefalede årstider:

- Løvhække skal helst klippes i juni og oktober.
- Nåletræshække klippes i april og august.
- Koglebærende nåletræshække og andre hurtigvoksende hække fra maj, ca. hver 6. uge.

Græssaks/græssaks med teleskop-håndgreb

D Skære kanter

Før værktøjet langs med græskanten. Sørg for, at skæreknaven ikke kommer i kontakt med brolagte underlag, sten eller havemure, da dette forkorter skæreknavens levetid betydeligt.

Ved større græsarealer anbefales det at anvende teleskop-håndgrebet (fås som tilbehør; det følger med sættet „Græssaks med teleskop-håndgreb“).

Anbring transportbeskyttelsen igen efter brug.

Vedligeholdelse

Bemærk: For at sikre lang og pålidelig drift skal følgende vedligeholdelse udføres jævnlige.

Undersøg maskinen for synlige mangler som f.eks. en løs, aftaget eller beskadiget kniv, løs fastgørelse og slidte eller beskadigede dele.

Kontrollér om kapper og beskyttelsesanordninger er intakte og monteret rigtigt. Nødvendige reparationer eller vedligeholdelsesarbejde skal gennemføres, før maskinen benyttes.

Skulle maskinen trods omhyggelig fabrikation og kontrol engang holde op med at fungere, skal reparationen udføres af et autoriseret serviceværksted for Bosch-elektroværktøj.

Det 10-cifrede bestillingsnummer for maskinen skal altid angives ved forespørgsler og bestilling af reservedele.

Vedligeholdelse af kniven

Rengør altid skærekniiven efter brug og smør den med Bosch servicespray. Varer skærearbejdet noget længere, anbefales det at smøre skærekniivene regelmæssigt med Bosch servicespray.

Kontrollér, i hvilken tilstand skærekniivens snitkanter **1** befinder sig.

Sikre, at skærekniiven er tildækket med vedlagte knivbeskyttelse, når den ikke er i brug.

Udskift kniven

 **Brug beskyttelseshandsker, når skærekniivene skiftes.**

Fjernelse

E F Tryk på sikkerhedsknappen **11** og skub SDS-afdækningen **6** hen imod start-stop-kontakten **5**. Løft den af huset.

G Tag kniven **1** ud.

Montering

H Justér udsparingerne på kniven som vist på medbringerstifterne i værktøjet og sæt kniven i.

Sikre når SDS-afdækningen sættes på, at alle 4 indgrebsanordninger findes i huset, før afdækningen skubbes i den rigtige position.

I J Skub SDS-afdækningen til isætning hen imod kniven **1**.

Rengøring/Opbevaring

Rengør maskinen grundigt udvendigt med en blød børste og en klud. Brug ikke vand, opløsningsmidler eller polermidler. Fjern aflejringer, især fra ventilationsåbninger.

Opbevar trimmeren et sikkert, tørt sted, uden for børns rækkevidde. Anbring ikke andre genstande oven på trimmeren.

Transport

Akkuen er testet iht. UN-manualen ST/SG/AC.10/11/rev.3 del III, underafsnit 38.3. Den har en effektiv beskyttelse mod indvendigt overtryk og kortslutning; desuden er den udstyret med anordninger, der forhindrer brud som følge af vold og farlig tilbagestrøm. Litiümækvivalent-mængden i akkuen ligger under de almindelige grænseværdier. Af den grund er akkuen hverken som enkeltstående del eller som del indsat i et værktøj underkastet nationale og internationale forskrifter vedr. farligt gods. Forskrifterne vedr. farligt gods kan dog være relevant, hvis flere akkuer transporteres. I dette tilfælde kan det være nødvendigt at overholde særlige betingelser (f.eks. i forbindelse med emballage). Du kan læse mere herom i det engelsksprogede indsatskort under følgende internetadresse: <http://purchasing.bosch.com/en/start/Allgemeines/Download/index.htm>.

Bortskaffelse

El-værktøj, tilbehør og emballage skal genbruges på en miljøvenlig måde.

Gælder kun for EU-lande:



Smid ikke el-værktøj ud sammen med det almindelige husholdningsaffald! Iht. det europæiske direktiv 2002/96/EF om affald af elektrisk og elektronisk udstyr skal kasseret elektrisk udstyr indsamles separat og genbruges iht. gældende miljøforskrifter.

Akkuer/batterier:



Li-Ion:

Læs og overhold henvisningerne i afsnittet „Transport“.

Gamle akkuer/batterier må ikke smides ud sammen med det almindelige husholdningsaffald, ej heller brændes eller smides i vandet. Akkuer/batterier skal indsamles, genbruges eller bortskaffes iht. gældende miljøforskrifter.

Gælder kun for EU-lande:

Iht. direktivet 91/157/EØF skal defekte eller brugte akkuer/batterier genbruges.

Service

Reserveudrustninger og informationer om reservedele findes under:

www.bosch-pt.com

Bosch Service Center for el-værktøj
Telegrafvej 3
2750 Ballerup

☎ Service: +45 44 89 88 55
Fax +45 44 89 87 55
☎ Teknisk vejledning: +45 44 89 88 56
☎ Den direkte line: +45 44 68 35 60

Overensstemmelseserklæring

Måleværdier beregnes iht. 2000/14/EF (1,60 m højde, 1,0 m afstand) og EN ISO 5349.

Værktøjets A-vurderede støjniveau er typisk: Lydtrykniveau 69 dB (A), lydeffektniveau 80 dB (A).

Hånd-arm-vibrationsniveauet er typisk under 2,5 m/s².

Vi erklærer under almindeligt ansvar, at dette produkt er i overensstemmelse med følgende standarder eller normative dokumenter: EN 60 355, EN 60 745 i henhold til bestemmelserne i direktiverne 89/336/EØF, 98/37/EF og 2000/14/EF.

2000/14/EF: Det garanterede lydeffektniveau L_{WA} er lavere en 82 dB (A). Procedurer for overensstemmelsesvurdering iht. bilag V.

Leinfelden, 01.10.2006.

Dr. Egbert Schneider
Senior Vice President
Engineering

Dr. Eckerhard Strötgen
Head of Product
Certification




Robert Bosch GmbH, Power Tools Division

Ret til ændringer forbeholdes



Säkerhetsanvisningar

Obs! Samtliga säkerhetsinstruktioner och anvisningar ska läsas. Fel som uppstår till följd av att anvisningarna nedan inte följts kan orsaka elstöt, brand och/eller allvarliga kroppsskador.

Ta väl vara på säkerhetsinstruktionerna och anvisningarna för senare användning.

Nedan använt begrepp "Elverktyg" hänför sig till nät-drivna elverktyg (med nätsladd) och till batteridrivna elverktyg (sladdlösa).

Förklaring av använda symboler:



Läs bruksanvisningen.



Får inte utsättas för regn.



Obs! Saxen fortsätter att gå en kort stund efter det den frånkopplats!



Laddaren får endast användas i torr lokal.



Laddaren är försedd med en säkerhetstransformator.

Håll arbetsplatsen

- **Ren och välbelyst.** Oordning på arbetsplatsen och dåligt belyst arbetsområde kan leda till olyckor.
- **Använd inte elverktyget i explosionsfarlig omgivning med brännbara vätskor, gaser eller damm.** Elverktygen alstrar gnistor som kan antända dammet eller gaserna.
- **Håll under arbetet med elverktyget barn och obehöriga personer på betryggande avstånd.** Om du störs av obehöriga personer kan du förlora kontrollen över elverktyget.

Säkert elsystem

- **Elverktygets stickpropp måste passa till vägguttaget.** Stickproppen får absolut inte förändras. Använd inte adapterkontakter tillsammans med skyddsjordade elverktyg. Oförändrade stickproppar och passande vägguttag reducerar risken för elstöt.
- **Undvik kroppskontakt med jordade ytor som t. ex. rör, värmeelement, spisar och kylskåp.** Det finns en större risk för elstöt om din kropp är jordad.
- **Skydda elverktyget mot regn och väta.** Tränger vatten in i ett elverktyg ökar risken för elstöt.

■ **Missbruka inte nätsladden och använd den inte för att bära eller hänga upp elverktyget och inte heller för att dra stickproppen ur vägguttaget.** Håll nätsladden på avstånd från värme, olja, skarpa kanter och rörliga maskindelar. Skadade eller tilltrasslade ledningar ökar risken för elstöt.

■ **När du arbetar med ett elverktyg utomhus använd endast förlängningssladdar som är godkända för utomhusbruk.** Om en lämplig förlängningssladd för utomhusbruk används minskar risken för elstöt.

Personsäkerhet

■ **Var uppmärksam, kontrollera vad du gör och använd elverktyget med förnuft.** Använd inte elverktyget när du är trött eller om du är påverkad av droger, alkohol eller mediciner. Under användning av elverktyg kan även en kort uppmärksamhet leda till allvarliga kroppsskador.

■ **Bär alltid personlig skyddsutrustning och skyddsglasögon.** Risken för kroppsskada minskar om med hänsyn till arbetsmiljön skyddsutrustning såsom dammfiltermask, slirsäkra skor, skyddshjälm eller hörselskydd används.

■ **Undvik oavsiktlig igångsättning.** Kontrollera att elverktyget har kopplats från innan det ansluts till nätströmmen/batteriströmmen, lyfts upp eller transporteras. Om du bär elverktyget med fingret på strömställaren eller ansluter påkopplat elverktyg till nätströmmen kan olycka uppstå.

■ **Ta bort alla inställningsverktyg och skruvnycklar innan du kopplar på elverktyget.** Ett verktyg eller en nyckel i en roterande komponent kan medföra kroppsskada.

■ **Överskatta inte din förmåga.** Se till att du står stadigt och håller balansen. I detta fall kan du lättare kontrollera elverktyget i oväntade situationer.

■ **Bär lämpliga arbetskläder.** Bär inte löst hängande kläder eller smycken. Håll håret, kläderna och handskarna på avstånd från rörliga delar. Löst hängande kläder, långt hår och smycken kan dras in av roterande delar.

■ **Håll handtagen torra, rena och fria från olja och fett.** Med fett eller olja nedsmorda handtag är hala och kan leda till att kontrollen förloras.

■ **Vid elverktyg med dammutsugnings- och -uppsamlingsutrustning kontrollera att anordningarna är rätt monterade och att de används på korrekt sätt.** Dessa anordningar reducerar faroriskerna i samband med damm.

Korrekt användning och hantering av elverktyg

■ **Överbelasta inte elverktyget.** Använd för aktuellt arbete avsett elverktyg. Med ett lämpligt elverktyg kan du arbeta bättre och säkrare inom angivet effektområde.

- **Ett elverktyg med defekt strömställare får inte längre användas.** Ett elverktyg som inte kan kopplas in eller ur är farligt och måste repareras.
- **Dra stickproppen ur vägguttaget innan inställningar utförs, tillbehörskomponenter byts ut eller elverktyget lagras.** Denna skyddsåtgärd förhindrar oavsiktlig inkoppling av elverktyget.
- **Förvara elverktygen oåtkomliga för barn. Låt elverktyget inte användas av personer som inte är förtrogna med dess användning eller inte läst denna anvisning.** Elverktygen är farliga om de används av oerfarna personer.
- **Sköt elverktyget omsorgsfullt. Kontrollera att rörliga komponenter fungerar felfritt och inte kärvar, att komponenter inte brustit eller skadats; orsaker som kan leda till att elverktygets funktioner påverkas menligt. Låt skadade delar repareras innan elverktyget tas i bruk.** Många olyckor orsakas av dåligt skötta elverktyg.
- **Håll skärverktygen skarpa och rena.** Omsorgsfullt skötta skärverktyg med skarpa eggar kommer inte så lätt i kläm och går lättare att styra.
- **Använd elverktyget, tillbehör, insatsverktyg osv. enligt dessa anvisningar och på sätt som föreskrivits för aktuell verktygsmodell. Ta hänsyn till arbetsvillkoren och arbetsmomenten.** Används elverktyget på icke ändamålsenligt sätt kan farliga situationer uppstå.

Service

- **Låt elverktyget repareras endast av kvalificerad fackpersonal och med originalreservdelar.** Detta garanterar att elverktygets säkerhet upprätthålls.

Säkerhetsanvisningar för busksax

- **Se till att kroppsdelar inte kommer i beröring med knivsvärdet. Försök inte ta bort klippt material eller hålla i material som klipps när kniven är inkopplad. Kontrollera att strömställaren är frånslagen när inklämt material ska tas bort.** Under användning av redskapet kan även en kort uppmärksamhet leda till allvarliga kroppsskador.
- **Bär redskapet vid handtaget med stillastående kniv. För transport och lagring av redskapet ska alltid skyddskåpan vara påsatt.** En omsorgsfull hantering av redskapet minskar risken för kroppsskada som kniv kan orsaka.
- **Håll kabeln på betryggande avstånd från klippområdet.** Kabeln kan bli hängande i buskar och av misstag kapas av kniven.

Säkerhetsanvisningar för grässax

- **Håll anslutnings- och förlängningskabeln på betryggande avstånd från knivarna.**
- **Använd elverktyget endast i dagsljus eller god belysning.**
- **Elverktyget får inte användas med skadade skyddsanordningar eller kåpor och inte heller om dessa saknas.**

- **Koppla på elverktyget först sedan händerna och fötterna är på betryggande avstånd från knivarna.**
- **Frånkoppla elverktyget från nätströmmen (t. ex. genom att dra ur stickproppen eller trycka ned inkopplingsspärren)**
 - varje gång du lämnar grästrimmern utan uppsikt
 - innan blockering åtgärdas
 - före kontroll, rengöring och arbeten på busksaxen
 - vid kontakt med främmande föremål
 - när elverktyget plötsligt börjar vibrera onormalt kraftigt
- **Skydda fötterna och händerna mot skador som kniven kan orsaka.**
- **Kontrollera att ventilationsöppningarna är rena.**

Säkerhetsanvisningar för batterier/laddare

- **Skydda laddaren mot regn och väta.** Tränger vatten in i laddaren ökar risken för elstöt.
- **Ladda batterierna endast i de laddare som tillverkaren rekommenderat.** Om en laddare som är avsedd för en viss typ av batterier används för andra batterityper finns risk för brand.
- **Ladda inte batterimoduler av främmande fabrikat.** Laddaren är endast lämplig för laddning av Bosch litiumjonbatterier inom angivet spänningsområde. I annat fall finns risk för brand och explosion.
- **Håll laddaren ren.** Förorening kan leda till elstöt.
- **Kontrollera laddare, kabel och stickkontakt före varje användning. En skadad laddare får inte användas. Du får själv aldrig öppna laddaren, låt den repareras av kvalificerad fackman och endast med originalreservdelar.** Skadade laddare, ledningar eller stickkontakter ökar risken för elstöt.
- **Använd inte laddaren på lättantändligt underlag (t. ex. papper, textilier mm) resp. i brännbar omgivning.** Till följd av den uppvärmning av laddaren som uppstår vid laddning består brandrisk.
- **Om batteriet används på fel sätt finns risk för att vätska rinner ur batteriet. Undvik kontakt med vätskan. Vid oavsiktlig kontakt spola med vatten. Om vätska kommer i kontakt med ögonen uppsök dessutom läkare.** Batterivätskan kan medföra hudirritation eller brännskada.
- **Öppna inte batterimodulen.** Detta kan leda till kortslutning.
- **Skydda batterimodulen mot hög värme som t. ex. längre solbestrålning och eld.** Explosionsrisk föreligger.
- **Kortslut inte batterimodulen.** Explosionsrisk föreligger.
- **I skadad eller felanvänd batterimodul kan ångor uppstå. Tillför friskluft och uppsök läkare vid åtkomster.** Ångorna kan leda till irritation i andningsvägarna.

Tekniska data

		Isio grässax	Isio busksax	Isio grässax med teleskop-handtag	Isio busk-/grässaxsats
Artikelnummer		3 600 H33 ...	3 600 H33 ...	3 600 H33 ...	3 600 H33 ...
Snittbredd	[mm]	80	–	80	80
Snittlängd	[mm]	–	115	–	115
Gräskniv		●	–	●	●
Buskniv		–	●	–	●
Teleskophandtag		–	–	●	–
Vikt	[kg]	0,5	0,6	1,2	0,6
Gångtid	[min]	40	40	30	40
Laddningstid (batteriet urladdat)	[h]	5	5	5	5
Batteri		Li-Ion	Li-Ion	Li-Ion	Li-Ion
Märkspänning	[V]	3,6	3,6	3,6	3,6
Kapacitet	[Ah]	1,0	1,0	1,0	1,0

Ändamålsenlig användning

Elverktöget är avsett för lätt klippning av buskar och gräskanter i hushålls- och hobbyträdgårdar.

Inledning

Denna instruktionsbok anvisar om korrekt montering och säker användning av din busk-/grässax. Det är viktigt att du noggrant läser dessa anvisningar.

Leveransen omfattar

Maskinens delar ska försiktigt packas upp och kontrolleras att ingenting fattas:

- Busk- eller grässax
- Knivskydd (monterat)
- Laddningsaggregat
- Teleskophandtag (endast i satsen "Grässax med teleskophandtag")
- Kniv för grässax (endast i satsen "Busk-/grässax")
- Bruksanvisning

Saknas delar eller är de skadade ta genast kontakt med din återförsäljare.

Maskinens komponenter

- 1 Knivar
- 2 LED-laddindikering
- 3 Inkopplingsspärr
- 4 Handtag
- 5 Strömställare Till/Från
- 6 SDS-kåpa
- 7 Laddare
- 8 Stickkontakt för förlängningskontaktskontakt
- 9 Hjul
- 10 Hjulställ
- 11 Upplåsning av SDS-kåpan

I bruksanvisningen avbildat och beskrivet tillbehör ingår inte alltid i leveransen!



Säkerhetsåtgärder

Observera! Före underhålls- och rengöringsarbeten ska elverktöget kopplas ifrån. Efter fränkoppling av elverktöget rörs knivarna ännu några sekunder. Varning! Berör inte knivar som är i rörelse.

Före driftstart

Laddningsförlopp

Den medlevererade laddaren är anpassad till i elverktyget monterat Li-jonbatteri. Använd inte laddare av annat fabrikat.

Li-jonbatteriet är skyddat mot djupurladdning. När batteriet är urladdat frånkopplar skyddskopplingen elverktyget: Kniven rör inte längre på sig och ett lågt pipjud avges.



Hålls strömställaren Till/Från nedtryckt kan li-jonbatteriet skadas.

A Laddningen startar när laddarens 7 stickpropp ansluts till nätuttaget och elverktyget placeras på laddaren.

Batteriladdningsindikatorn 2 lyser med **grönt** ljus när laddning pågår. Batteriet är fullständigt laddat när batteriladdningsindikatorn 2 slocknat.

- Under laddning blir maskinens handtag varmt. Detta är normalt.
- Frånkoppla nätströmmen till laddaren om den inte ska användas under en längre tid.
- Elverktyget får inte användas under laddning.

Teleskophandtag (tillbehör, ingår endast i satsen "Grässax med teleskophandtag")

B Så här tas teleskophandtaget bort

- 1 Dra ur stickproppen för förlängningsskaftets brytare 8.
- 2 Dra bort elverktyget från hjulstället enligt bild.

Montering av teleskophandtag

Rikta elverktygets styrspår mot hjulställets fäste 10 och skjut in elverktyget.

Stick in stickproppen för förlängningsskaftets brytare 8.

C Inställning av handtagets längd

- 1 Lossa klämhylsan.
- 2 Handtaget blir längre när röret dras ut och kortare när röret skjut in.
- 3 Dra åter fast klämhylsan.

D Inställning för kanttrimning

Sväng elverktyget för kantklippning 90° åt vänster eller höger till vertikalt läge.

Start

Inkoppling:

- 1 Tryck in inkopplingsspärren 3 och håll den nedtryckt samtidigt som strömställaren 5 påverkas.
- 2 Släpp inkopplingsspärren 3.

Urkoppling:

Tryck på strömställaren Till/Från 5.

Arbetsanvisningar



Håll elverktyget på betryggande avstånd från kroppen. Se till att du står säkert och stadigt.

Ytterligare information om klippning finns på internetsidan www.bosch-pt.com.

Busksax

Häckklippning

Kontrollera innan arbetet påbörjas att häcken inte innehåller främmande föremål som t. ex. staket.

Grenar upp till en tjocklek på 8 mm kan klippas. För att knivarna ska gripa grenarna ordentligt mata busksaxen jämnt längs snittlinjen. Det dubbelsidiga knivsvärdet möjliggör klippning i båda riktningarna och pendling från den ena till den andra sidan.

Sätt efter avslutat arbete åter på transportskyddet.

Rekommenderad årstid:

- Lövhäcker klipps bäst i juni och oktober.
- Barrträdshäcker i april och augusti.
- Livsträd och andra snabbväxande häcker från och med maj var 6:e vecka.

Grässax/grässax med teleskophandtag

D Klippning av kanter

För elverktyget längs gräskanten. Se till att kniven inte kommer i kontakt med stenlagt golv, stenar eller trädgårdsmurar; risk finns för att kniven skadas och att dess livslängd blir betydligt kortare.

För större gräsplan rekommenderas teleskophandtaget (finns att få som tillbehör resp. ingår i satsen "Grässax med teleskophandtag").

Sätt efter avslutat arbete åter på transportskyddet.

Underhåll

Märk: Lång och tillförlitlig drift kan endast garanteras om följande underhållsarbeten regelbundet utförs.

Granska busksaxen för skador som t. ex. lösa, avhakade eller skadade knivar, lös infästning och slitna eller skadade komponenter.

Kontrollera att kåporna och skyddsutrustningen är intakta och korrekt monterade. Erforderliga reparationer eller underhållsarbeten ska utföras innan busksaxen tas i bruk.

Om i apparaten trots exakt tillverkning och sträng kontroll störning skulle uppstå, bör reparation utföras av auktoriserad serviceverkstad för Bosch elverktyg.

Var vänlig ange vid förfrågningar och reservdelsbeställningar produktens artikelnummer som består av 10 tecken.

Knivunderhåll

Rengör knivarna efter varje användning och smörj med Bosch underhållsprej. Vid klippning under en längre tid rekommenderar vi att regelbundet smörja knivarna med Bosch underhållsprej.

Kontrollera knivens skärkant **1**.

Det bifogade knivskyddet ska vara påsatt när saxen inte används.

Byte av kniv



Använd skyddshandskar vid byte av kniv.

Borttagning

E F Tryck ned upplåsningsknappen **11** och skjut upp SDS-kåpan **6** i riktning mot strömställaren Till/ Från **5**. Lyft bort kåpan från huset.

G Ta bort kniven **1**.

Insättning

H Rikta knivens urtag mot medbringorstiften i huset och sätt in kniven.

Kontrollera innan SDS-kåpan sätts på att alla 4 stiften går i ingrepp innan kåpan skjuts upp till korrekt läge.

I J Skjut upp SDS-kåpan till låsläge i riktning mot kniven **1**.

Rengöring/Lagring

Rengör noggrant maskinens utsida med en mjuk borste och en trasa. Vatten, lösnings- eller polermedel får inte användas. Avlägsna alla beläggningar, speciellt i ventilationsöppningarna.

Förvara trimmern på ett säkert och torrt ställe utom räckhåll för barn. Ställ inte upp andra föremål på trimmern.

Transport

Batterimodulen har testats enligt UN-handboken ST/SG/AC.10/11/rev.3 del III, underavsnitt 38.3. Den är effektivt skyddad mot inre övertryck och kortslutning samt försedd med anordningar som förhindrar våldsam brott och farligt returström.

Den i batterimodulen ingående litiumekvivalentmängden ligger under tillämpliga gränsvärden. För batterimodulen som separat del eller insatt i ett verktyg gäller därför varken nationella eller internationella föreskrifter avseende farligt gods. Föreskrifterna för farligt gods kan dock gälla vid transport av flera batterimoduler. I detta fall kan det vara nödvändigt att uppfylla vissa villkor (t. ex. beträffande förpackning). Ytterligare detaljer lämnas i ett informationsblad med följande internetadress: <http://purchase.bosch.com/en/start/Allgemeines/Download/index.htm>.

Avfallshantering

Elverktyg, tillbehör och förpackning ska omhändertas på miljövänligt sätt för återvinning.

Endast för EU-länder:



Släng inte elverktyg i hushållsavfall! Enligt europeiska direktivet 2002/96/EG för elektriska och elektroniska apparater och dess modifiering till nationell rätt måste obrukbara elverktyg omhändertas separat och på miljövänligt sätt lämnas in för återvinning.

Sekundär-/primärbatterier:



Li-Ion:

Beakta anvisningarna i avsnittet "Transport".

Förbrukade batterier får inte slängas i hushållsavfall och inte heller i eld eller vatten. Batterierna ska samlas för återvinning eller omhändertas på miljövänligt sätt.

Endast för EU-länder:

Defekta eller förbrukade batterier måste enligt direktivet 91/157/EEG omhändertas för återvinning.

Kundtjänst

En sprängskiss och informationer om reservdelar lämnas under:

www.bosch-pt.com

☎ +46 (0)20 41 44 55

Fax +46 (0)11 18 76 91

Försäkran om överensstämmelse

Mätvärdena har tagits fram baserade på 2000/14/EG (1,60 m höjd, 1,0 m avstånd) och EN ISO 5349.

Maskinens A-vägda ljudnivå uppnår i typiska fall: Ljudtrycksnivå 69 dB (A); ljudeffektnivå 80 dB (A).

Vibration i hand/arm är lägre än $2,5 \text{ m/s}^2$.

Vi försäkrar härmed under exklusivt ansvar att denna produkt överensstämmer med följande normer och harmoniserade standarder: EN 60 355, EN 60 745 enligt bestämmelserna i direktiven 89/336/EEG, 98/37/EG, 2000/14/EG.

2000/14/EG: Garanterad ljudeffektnivå L_{WA} är lägre än 82 dB (A). Beräkningsmetod för konformitet enligt bilaga V.

Leinfelden, 01.10.2006.

Dr. Egbert Schneider
Senior Vice President
Engineering

Dr. Eckerhard Strötgen
Head of Product
Certification

Robert Bosch GmbH, Power Tools Division

Ändringar förbehålles



Sikkerhetsinformasjoner

OBS! Les gjennom alle sikkerhetsinformasjonene og anvisningene. Feil ved overholdelsen av nedenstående anvisninger kan medføre elektriske støt, brann og/eller alvorlige skader.

Ta godt vare på disse sikkerhetsinformasjonene og anvisningene til senere bruk.

Det nedenstående anvendte uttrykket «elektroverktøy» gjelder for strømdrevne elektroverktøy (med ledning) og batteridrevne elektroverktøy (uten ledning).

Forklaring av bildesymbolene:



Les bruksanvisningen.



Må ikke utsettes for regn.



OBS! Kniven fortsetter å gå en stund etter utkobling av maskinen!



Bruk ladeapparatet kun i tørre rom.



Ladeapparatet er utstyrt med en sikkerhets-transformator.

Arbeidsområde

- **Hold arbeidsområdet rent og ryddig.** Rotete arbeidsområder og arbeidsområder uten lys kan føre til ulykker.
- **Ikke arbeid med maskinen i eksplosjonsutsatte omgivelser – der det befinner seg brennbare væsker, gass eller støv.** Elektroverktøy lager gnister som kan antenne støv eller damper.
- **Hold barn og andre personer unna når elektroverktøyet brukes.** Hvis du blir forstyrret under arbeidet, kan du miste kontrollen over maskinen.

Elektrisk sikkerhet

- **Støpselet til maskinen må passe inn i stikkontakten. Støpselet må ikke forandres på noen som helst måte. Ikke bruk adapterstøpsler sammen med jordede maskiner.** Bruk av støpsler som ikke er forandret på og passende stikkontakter reduserer risikoen for elektriske støt.
- **Unngå kroppskontakt med jordede overflater slik som rør, ovner, komfyrer og kjøleskap.** Det er større fare ved elektriske støt hvis kroppen din er jordet.
- **Hold maskinen unna regn eller fuktighet.** Der som det kommer vann i et elektroverktøy, øker risikoen for elektriske støt.

■ **Ikke bruk ledningen til andre formål, f. eks. til å bære maskinen, henge den opp eller trekke den ut av stikkontakten. Hold ledningen unna varme, olje, skarpe kanter eller maskindeler som beveger seg.** Med skadede eller opphopede ledninger øker risikoen for elektriske støt.

■ **Når du arbeider utendørs med et elektroverktøy, må du kun bruke en skjøteledning som er godkjent til utendørs bruk.** Når du bruker en skjøteledning som er egnet for utendørs bruk, reduseres risikoen for elektriske støt.

Personsikkerhet

■ **Vær oppmerksom, pass på hva du gjør, gå fornuftig frem når du arbeider med et elektroverktøy. Ikke bruk maskinen når du er trett eller er påvirket av narkotika, alkohol eller medikamenter.** Et øyeblikks uoppmerksomhet ved bruk av maskinen kan føre til alvorlige skader.

■ **Bruk personlig verneutstyr og husk alltid å bruke vernebriller.** Bruk av verneutstyr slik som støvmaske, sklisikre sko, hjelm eller hørselvern – avhengig av arbeidsomgivelsene – reduserer faren for skade.

■ **Unngå å starte maskinen ved en feiltagelse. Forviss deg om at elektroverktøyet er utkoplett før du kopleter det til strømtilførselen/batteriet, løfter det opp eller bærer det.** Hvis du holder fingeren på bryteren når du bærer maskinen eller kobler maskinen til strømmen i innkoblet tilstand, kan dette føre til uhell.

■ **Fjern innstillingsverktøy eller skrunøkler før du slår på elektroverktøyet.** Et verktøy eller en nøkkel som befinner seg i en roterende maskindel, kan føre til skader.

■ **Ikke overvurder deg selv. Sørg for å stå stødig og i balanse.** Dermed kan du kontrollere maskinen bedre i uventede situasjoner.

■ **Bruk alltid egnede klær. Ikke bruk vide klær eller smykker.** Hold hår, tøy og hanser unna deler som beveger seg. Løstsittende tøy, smykker eller langt hår kan komme inn i deler som beveger seg.

■ **Hold håndtakene tørre, rene og fri for olje og fett.** Fette, oljete håndtak sklir og fører til kontrolltap.

■ **Hvis det kan monteres støvavsug- og oppsamlingsinnretninger, må du forvise deg om at disse er tilkoblet og brukes på korrekt måte.** Bruk av disse innretningene reduserer faren på grunn av støv.

Omhyggelig bruk og håndtering av elektroverktøy

■ **Ikke overbelast verktøyet. Bruk et elektroverktøy som er beregnet til den type arbeid du vil utføre.** Med et passende elektroverktøy arbeider du bedre og sikrere i det angitte effektområdet.

- **Ikke bruk elektroverktøy med defekt på-/av-bryter.** Et elektroverktøy som ikke lenger kan slås av eller på, er farlig og må repareres.
- **Trekk støpselet ut av stikkkontakten før du utfører innstillinger på maskinen, skifter tilbehørsdeler eller legger maskinen bort.** Disse tiltakene forhindrer en utilsiktet startung av maskinen.
- **Elektroverktøy som ikke er i bruk må oppbevares utilgjengelig for barn. Ikke la maskinen brukes av personer som ikke er fortrolig med dette eller ikke har lest disse anvisningene.** Elektroverktøy er farlige når de brukes av uerfarne personer.
- **Vær nøye med vedlikeholdet på maskinen. Kontroller om bevegelige maskindeler fungerer feilfritt og ikke klemmes fast, og om deler er brukket eller skadet, slik at dette innvirker på maskinens funksjon. La disse skadede delene repareres før maskinen brukes.** Dårlig vedlikeholdte elektroverktøy er årsaken til mange uhell.
- **Hold skjæreverktøyene skarpe og rene.** Godt stelte skjæreverktøy med skarpe skjær setter seg ikke så ofte fast og er lettere å føre.
- **Bruk elektroverktøy, tilbehør, verktøy osv. i henhold til disse anvisningene og slik det er foreskrevet for denne spesielle maskintypen. Ta hensyn til arbeidsforholdene og arbeidet som skal utføres.** Bruk av elektroverktøy til andre formål enn det som er angitt kan føre til farlige situasjoner.

Service

- **Maskinen din skal alltid kun repareres av kvalifisert fagpersonale og kun med originale reservedeler.** Slik opprettholdes maskinens sikkerhet.

Sikkerhetsinformasjoner for busksakser

- **Hold alle kroppsdeler unna knivbjelken. Ikke forsøk å fjerne avkuttet material eller holde fast material som skal kuttes mens kniven går. Sørg for at bryteren er slått av før du fjerner fastklemt skjærematerial.** Et øyeblikks uoppmerksomhet ved bruk av maskinen kan føre til alvorlige skader.
- **Bær maskinen alltid i håndtaket og med stanset kniv. Ved transport og oppbevaring av maskinen må dekslet alltid settes på.** Fornuftig bruk av maskinen reduserer faren for skader fra kniven.
- **Hold ledningen unna klippeområdet.** Ledningen kan skjules i buskasen og uforvarende kappes av skjæreknivene.

Sikkerhetsinformasjoner for gressakser

- **Hold koplings- og skjøteledningene unna skjæreknivene.**
- **Bruk verktøyet kun i dagslys eller godt kunstig lys.**
- **Ikke bruk verktøyet med skadede eller manglende beskyttelsesinnretninger eller deksler.**
- **Slå verktøyet først på når hendene og føttene er tilstrekkelig langt unna skjæreknivene.**

- **Du må alltid adskille verktøyet fra strømtilførselen (f. eks. trekke ut støpselet eller trykke på innkoplingssperren)**
 - alltid når gresstrimmeren er uten oppsyn
 - før du fjerner tilstopping
 - før kontroll, rengjøring og arbeider på maskinen
 - etter kontakt med et fremmedlegeme
 - hvis verktøyet plutselig begynner å vibrere unormalt
- **Beskytt deg selv mot skader fra skjæreknivene på føtter og hender.**
- **Pass alltid på at ventilasjonsspaltene er frie for smuss.**

Sikkerhetsinformasjoner for batteri/ladeapparat

- **Hold ladeapparatet unna regn eller fuktighet.** Dersom det kommer vann i et ladeapparat, øker risikoen for elektriske støt.
- **Lad batteriet kun opp i ladeapparater som er anbefalt av produsenten.** Det oppstår brannfare hvis et ladeapparat som er egnet til en bestemt type batterier, brukes med andre batterier.
- **Ikke lad opp oppladbare batterier fra andre produsenter.** Ladeapparatet er kun egnet til opplading av Bosch Lithium-Ion-batterier i angitt spenningsområde. Ellers er det fare for brann og eksplosjoner.
- **Hold ladeapparatet rent.** Smuss fører til fare for elektriske støt.
- **Før hver bruk må du kontrollere ladeapparatet, ledningen og støpselet. Ikke bruk ladeapparatet hvis du registrerer skader. Du må ikke åpne ladeapparatet selv og la det alltid kun repareres av kvalifisert fagpersonale og kun med originale reservedeler.** Skadet ladeapparat, ledning og støpsel øker risikoen for elektriske støt.
- **Ikke bruk ladeapparatet på lett brennbar undergrunn (f. eks. papir, tekstiler etc.) eller i brennbare omgivelser.** Ladeapparatet oppvarmes under oppladingen og det er derfor fare for brann.
- **Ved gal bruk kan det lekke væske ut av batteriet. Unngå kontakt med denne væsken. Ved tilfeldig kontakt må det skylles med vann. Hvis det kommer væske i øynene, må du i tillegg oppsøke en lege.** Batterivæske som renner ut kan føre til irritasjoner på huden eller forbrenninger.
- **Batteriet må ikke åpnes.** Det er fare for kortslutning.
- **Beskytt batteriet mot varme, f. eks. også mot permanent solinnvirkning, og ild.** Det er fare for eksplosjoner.
- **Batteriet må ikke kortsluttes.** Det er fare for eksplosjoner.
- **Ved skader og usakkyndig bruk av batteriet kan det slippe ut damp.** Tilfør frisk luft og gå til lege hvis det oppstår helseproblemer. Dampene kan irritere åndedrettsorganene.

Tekniske data

	Isio gressaks	Isio busksaks	Isio gressaks med teleskop-håndtak	Isio busk-/ gressaks-sett
Bestillingsnummer	3 600 H33 ...	3 600 H33 ...	3 600 H33 ...	3 600 H33 ...
Skjærebredde [mm]	80	–	80	80
Klippelengde [mm]	–	115	–	115
Gress-skjærekniv	●	–	●	●
Busk-skjærekniv	–	●	–	●
Teleskop-håndtak	–	–	●	–
Vekt [kg]	0,5	0,6	1,2	0,6
Løpetid [min]	40	40	30	40
Ladetid (utladet batteri) [h]	5	5	5	5
Batteri	Li-Ion	Li-Ion	Li-Ion	Li-Ion
Nominell spenning [V]	3,6	3,6	3,6	3,6
Kapasitet [Ah]	1,0	1,0	1,0	1,0

Formålmessig bruk

Verktøyet er beregnet til lette klippearbeider i busker og på gresskanter i vanlige private hager.

Innledning

Denne håndboken inneholder anvisninger om riktig montering og sikker bruk av busk-/gressaksen. Det er viktig at du leser nøye gjennom disse anvisningene.

Dette inngår i leveransen

Ta alle maskindelene forsiktig ut av emballasjen og kontroller om de er komplette:

- Busk- eller gressaks
- Knivbeskyttelse (montert)
- Ladeapparat
- Teleskop-håndtak (kun for settet «Gressaks med teleskop-håndtak»)
- Skjærekniv for gressaks (kun for settet «Busk-/ gressaks»)
- Bruksanvisning

Hvis deler mangler eller er skadet, må du henvende deg til din forhandler.

Maskinelementer

- 1 Kniv
- 2 LED-ladeindikator
- 3 Innkoblingssperre
- 4 Håndtak
- 5 På-/av-bryter
- 6 SDS-deksel
- 7 Ladeapparat
- 8 Plugg for kjørestokkbryter
- 9 Hjul
- 10 Understell
- 11 Lås for SDS-deksel

Tilbehør som er beskrevet og illustrert i bruksanvisningen inngår ikke alltid i leveransen.



For din sikkerhet

OBS! Før vedlikeholds- eller rengjøringsarbeider må verktøyet slås av. Etter at maskinen er slått av, fortsetter knivene å bevege seg i noen få sekunder. OBS! Ikke berør kniver som beveger seg.

Før igangsetting

Opplading

Det medleverte ladeapparatet er tilpasset til Li-ion-batteriet som er innebygget i maskinen. Ikke bruk et annet ladeapparat.

Li-ion-batteriet er beskyttet mot total utlading. Når batteriet er utladet, kobles maskinen ut med en beskyttelseskobling: Skjærekniven beveger seg ikke videre og en svak pipelyd høres.

⚠ Hvis på-/av-bryteren fortsatt trykkes ned kan li-ion-batteriet skades.

A Oppladingen begynner med en gang nettstøpselet til ladeapparatet **7** settes inn i stikkkontakten og verktøyet deretter settes på ladeapparatet.

Batteri-ladetilstandsindikatoren **2** lyser **grønt** for å signalisere oppladingen. Batteriet er fullt oppladet når batteri-ladetilstandsindikatoren **2** ikke lenger lyser.

- Under oppladingen oppvarmes håndtaket på maskinen. Dette er normalt.
- Når ladeapparatet ikke er i bruk over lengre tid må det trekkes ut av stikkkontakten.
- Ikke bruk maskinen i løpet av oppladingen.

Teleskop-håndtak (tilbehør, medleveres kun for settet «Gressaks med teleskop-håndtak»)

B Fjerning av teleskop-håndtaket

- 1 Trekk støpselet for kjørestokkbryteren **8** ut.
- 2 Til fjerning trekker du verktøyet ut av understellet som vist på bildet.

Montering av teleskop-håndtaket

Rett opp føringsnotene til verktøyet langs holderen til understellet **10** og skyv inn maskinen.

Sett støpselet for kjørestokkbryteren **8** inn.

C Innstilling av håndtakets lengde

- 1 Løsne klemhylsen.
- 2 Trekk ut røret til forlengelse eller trykk røret inn til forkortelse.
- 3 Trekk klemhylsen fast igjen.

D Innstilling for å trimme kanter

Til kantskjæring dreier du maskinen 90° mot venstre eller høyre i vertikal posisjon.

Igangsetting

Innkobling:

1 Trykk innkoblingssperren **3** og utløs på-/av-bryteren **5** i trykt tilstand.

2 Slipp innkoblingssperre **3**.

Utkobling:

Slipp på-/av-bryteren **5**.

Arbeidshenvisninger

⚠ Hold maskinen i tilstrekkelig avstand fra kroppen din. Pass på å stå sikkert og stødig.

Sjekk ytterligere informasjon om skjæring på internettetsiden www.bosch-pt.com.

Busksaks

Klipping av hekker

Før arbeidsstart sjekker du om det finnes skjulte fremmedlegemer som f. eks. gjerder i hekken.

Det kan klippes grener opp til en tykkelse på max. 8 mm. Til fremføring av grenene mot knivene, må maskinen beveges jevnt fremover på skjærelinjen. Den dobbelte knivbjelken muliggjør skjæring i begge retningen eller med pendelbevegelser fra den ene siden til den andre.

Etter bruk setter du transportbeskyttelsen på igjen.

Anbefalte årstider:

- Løvhekker bør helst klippes i juni og oktober.
- Nåletrhekker i april og august.
- Koniferer og andre hurtigvoksende hekker fra mai ca. hver 6 uke.

Gressaks/gressaks med teleskop-håndtak

D Klipping av kanter

Før maskinen langs plenkanten. Unngå at skjærekniven kommer i kontakt med brolagte flater, stein eller hagemurer, for dette forkorter skjæreknivens levetid sterkt.

For større plenflater anbefales det å bruke et teleskop-håndtak (fås kjøpt som tilbehør hhv. medleveres med settet «Gressaks med teleskop-håndtak»).

Etter bruk setter du transportbeskyttelsen på igjen.

Vedlikehold

Merk: Utfør følgende servicearbeider med jevne mellomrom, for å sikre en lang og pålitelig bruk.

Maskinen må kontrolleres med jevne mellomrom med hensyn til åpenlyse feil, slik som løse, uthekkede eller skadede kniver, løse forbindelser og slitte eller skadede deler.

Kontroller om dekslene og beskyttelsesinnretningene er intakt og riktig montert. Nødvendige reparasjoner eller vedlikeholdsarbeider må utføres før maskinen tas i bruk.

Skulle maskinen svikte til tross for omhyggelige produksjons- og kontrollmetoder, må reparasjonen utføres av et autorisert serviceverksted for Bosch-elektroverktøy.

Ved alle forespørsler og reservedelsbestillinger må du absolutt oppgi maskinens 10-sifrede bestillingsnummer.

Vedlikehold av kniven

Etter hver bruk må alltid skjæreknivene rengjøres og smøres med Bosch vedlikeholdsspray. Ved klipping over lengre tid anbefales det å smøre med Bosch vedlikeholdsspray med jevne mellomrom.

Sjekk tilstanden til skjærekantene på skjærekniv 1.

Sørg for at skjæreknivene er tildekket med vedlagt knivbeskyttelse når den ikke brukes.

Utskifting av kniven

 **Bruk vernehansker ved utskifting av knivene.**

Fjerning

E F Trykk på låsen **11** og skyv SDS-dekselet **6** i retning på-/av-bryter **5**. Løft dette opp fra huset.

G Ta ut kniven **1**.

Montering

H Rett utsparingene på kniven opp langs medgjengerstiftene i maskinen og sett inn kniven.

Pass på at alle 4 låseinretningene befinner seg i huset når du setter på SDS-dekselet før du skyver dekselet til riktig posisjon.

I J Skyv SDS-dekselet til låsing i retning av kniv 1.

Rengjøring/Lagring

Maskinens utvendige deler må rengjøres grundig med en myk børste og en klut. Ikke bruk vann og løse- eller polermidler. Fjern alle avleiringer, særlig fra ventilasjonspaltene.

Maskinen må oppbevares på et sikkert, tørt sted, utilgjengelig for barn. Ikke sett andre gjenstander på maskinen.

Transport

Batteriet er testet jf. UN-håndbok ST/SG/AC.10/11/Rev.3 del III, underavsnitt 38.3. Det har en virksom beskyttelse mot indre overtrykk og kortslutning samt innretninger til forhindring av brudd etter vold og farlig tilbakestrøm.

Litiumekivalent-mengden som finnes i batteriet er under vanlig grenseverdi. Derfor gjelder de nasjonale og internasjonale forskriftene for farlig gods verken for batteriet som enkelt del eller innsatt i elektroverktøyet. Men forskriftene for farlig gods kan være relevant ved transport av flere batterier. Det kan i dette tilfellet være nødvendig å overholde spesielle vilkår (f. eks. med emballasjen). Nærmere informasjoner får du i en engelsk informasjon under følgende internetadresse: <http://purchasing.bosch.com/en/start/Allgemeines/Download/index.htm>.

Deponering

Elektroverktøy, tilbehør og emballasje må leveres inn til miljøvennlig gjenvinning.

Kun for EU-land:



Elektroverktøy må ikke kastes i vanlig søppel!

Jf. det europeiske direktivet 2002/96/EF vedr. gamle elektriske og elektroniske apparater og tilpassingen til nasjonale lover må gammelt elektroverktøy som ikke lenger kan brukes samles inn og leveres inn til en miljøvennlig resirkulering.

Batterier/oppladbare batterier:



Li-Ion:

Ta hensyn til informasjonene i avsnittet «Transport».

Ikke kast batterier i vanlig søppel, ild eller vann. Batterier skal samles inn, resirkuleres eller deponeres på en miljøvennlig måte.

Kun for EU-land:

Defekte eller oppbrukte batterier må resirkuleres iht. direktiv 91/157/EØF.

Kundeservice

Eksplisjonstegninger og informasjonen om reservedeler finner du under:

www.bosch-pt.com

Robert Bosch A/S
Trollaasveien 8
Postboks 10
1414 Trollaasen

☎ Kundekonsulent..... +47 66 81 70 00
Fax +47 66 81 70 97

Samsvarserklæring

Måleverdier funnet i samsvar med 2000/14/EF (1,60 m høyde, 1,0 m avstand) og EN ISO 5349.

Det typiske A-bedømte støynivået for maskinen er: Lydtryknivå: 69 dB (A). Lydstyrkenivå: 80 dB (A).

Den typiske hånd-arm-vibrasjonen er lavere enn $2,5 \text{ m/s}^2$.

Vi overtar ansvaret for at dette produktet er i overensstemmelse med følgende standarder eller standard-dokumenter: EN 60 355, EN 60 745 i samsvar med bestemmelsene i direktivene 89/336/EØF, 98/37/EF, 2000/14/EF.

2000/14/EF: Den garanterte lydstyrken L_{WA} er lavere enn 82 dB (A). Bedømmelsesmetode for samsvar se vedlegg V.

Leinfelden, 01.10.2006.

Dr. Egbert Schneider
Senior Vice President
Engineering

Dr. Eckerhard Strötgen
Head of Product
Certification



Robert Bosch GmbH, Power Tools Division

Retten til endringer forbeholdes



Turvaohjeet

Huom! Kaikki turvallisuusohjeet ja käyttöohjeet täytyy lukea. Alla olevien ohjeiden noudattamisen laiminlyönti saattaa johtaa sähköiskuun, tulipaloon ja/tai vakavaan loukkaantumiseen.

Säilytä nämä turvallisuusohjeet ja käyttöohjeet hyvin myöhempää käyttöä varten.

Turvallisuusohjeissa käytetty käsite "sähkötyökalu" käsittää verkkokäyttöisiä sähkötyökaluja (verkkojohdolla) ja akkukäyttöisiä sähkötyökaluja (ilman verkkojohdtoa).

Kuvatunnusten selitys:



Lue käyttöohje.



Älä jätä sateeseen.



Huomio: Leikkuri käy jälkikäyntiä vielä virran katkaisun jälkeen!



Käytä latauslaitetta ainoastaan kuivassa tilassa.



Latauslaite on varustettu varmuusmuuntajalla.

Työpaikka

- **Pidä työskentelyalue puhtaana ja hyvin valaistuna.** Työpaikan epäjärjestys ja valaisemattomat työalueet voivat johtaa tapaturmiin.
- **Älä työskentele sähkötyökalulla räjähdysalttiissa ympäristössä, jossa on palavaa nestettä, kaasua tai pölyä.** Sähkötyökalu muodostaa kipinöitä, jotka saattavat sytyttää pölyn tai höyryt.
- **Pidä lapset ja sivulliset loitolla sähkötyökalua käyttäessäsi.** Voit menettää laitteesi hallinnan, huomiosi suuntautuessa muualle.

Sähköturvallisuus

- **Sähkötyökalun pistotulpan tulee sopia pistorasiaan.** Pistotulppaa ei saa muuttaa millään tavalla. **Älä käytä mitään pistorasia-adaptoreita maadoitettujen sähkötyökalujen kanssa.** Alkuperäisessä kunnossa olevat pistotulpat ja sopivat pistorasiat vähentävät sähköiskun vaaraa.
- **Vältä koskettamasta maadoitettuja pintoja, kuten putkia, pattereita, liesiä tai jääkaappeja.** Sähköiskun vaara kasvaa, jos kehosi on maadoitettu.
- **Älä aseta sähkötyökalua alttiiksi sateelle tai kosteudelle.** Veden tunkeutuminen sähkötyökalun sisään kasvattaa sähköiskun riskiä.
- **Älä käytä verkkojohdtoa väärin. Älä käytä sitä sähkötyökalun kantamiseen, ripustamiseen tai pistotulpan irrottamiseen pistorasiasta vetämällä.** Pidä johto loitolla kuumuudesta, öljystä, terävistä reunoista ja liikkuvista osista. Vahingoittuneet tai sotkeutuneet johdot kasvattavat sähköiskun vaaraa.

- **Käyttäessäsi sähkötyökalua ulkona, käytä ainoastaan ulkokäyttöön soveltuvaa jatkojohtoa.** Ulkokäyttöön soveltuvan jatkojohdon käyttö pienentää sähköiskun vaaraa.

Henkilöturvallisuus

- **Ole valpas, kiinnitä huomiota työskentelyysi ja noudata tervettä järkeä sähkötyökalua käyttäessäsi. Älä käytä laitetta, jos olet väsynyt tai huumeiden, alkoholin tahi lääkkeiden vaikutuksen alaisena.** Hetken tarkkaamattomuus sähkötyökalua käytettäessä, saattaa johtaa vakavaan loukkaantumiseen.
 - **Käytä henkilökohtaisia suojavarusteita. Käytä aina suojalaseja.** Suojavarustusten, kuten pölyn-suojanaamarin, luisumattomien jalkineiden, suojakypärän tai kuulonsuojaimien käyttö, työolosuhteista riippuen, pienentää loukkaantumisvaaraa.
 - **Vältä tahatonta käyttöönottoa. Varmista, että sähkötyökalu on poiskytkettynä, ennen kuin liität sen sähköverkkoon ja/tai liität akun, otat sen käteen tai kannat sitä.** Jos kannat sähkötyökalua sormi käynnistyskytkimellä tai kytket sähkötyökalun pistotulpan pistorasiaan, käynnistyskytkimen ollessa käyntiasennossa, altistat itsesi onnettomuuksille.
 - **Poista kaikki säätötyökalut ja ruuvitaltat, ennen kuin käynnistät sähkötyökalun.** Työkalu tai avain, joka sijaitsee laitteen pyörivässä osassa, saattaa johtaa loukkaantumiseen.
 - **Älä yliarvioi itseäsi. Huolehdi aina tukevasta seisoma-asennosta ja tasapainosta.** Täten voit paremmin hallita sähkötyökalua odottamattomissa tilanteissa.
 - **Käytä tarkoitukseen soveltuvia vaatteita. Älä käytä löysiä työvaatteita tai koruja. Pidä hiukset, vaatteet ja käsineet loitolla liikkuvista osista.** Väljät vaatteet, korut ja pitkät hiukset voivat takertua liikkuviin osiin.
 - **Pidä kahvat kuivina, puhtaina ja vapaana öljystä sekä rasvasta.** Rasvaiset, öljyiset kahvat ovat liukkaita ja johtavat hallinnan menetykseen.
 - **Jos pölynimu- ja keräilylaitteita voidaan asentaa, tulee sinun tarkistaa, että ne on liitetty ja että ne käytetään oikealla tavalla.** Näiden laitteiden käyttö vähentää pölyn aiheuttamia vaaroja.
- ### Sähkötyökalujen huolellinen käyttö ja käsittely
- **Älä ylikuormita laitetta. Käytä kyseiseen työhön tarkoitettua sähkötyökalua.** Sopivaa sähkötyökalua käyttäen työskentelet paremmin ja varmemmin tehoalueella, jolle sähkötyökalu on tarkoitettu.
 - **Älä käytä sähkötyökalua, jota ei voida käynnistää ja pysäyttää käynnistyskytkimestä.** Sähkötyökalu, jota ei enää voida käynnistää ja pysäyttää käynnistyskytkimellä, on vaarallinen ja se täytyy korjata.
 - **Irrota pistotulppa pistorasiasta, ennen kuin suoritat säätöjä, vaihdat tarkvikkeitä tai siirät sähkötyökalun varastoitavaksi.** Nämä turvatoimenpiteet estävät sähkötyökalun tahattoman käynnistyksen.

- Säilytä sähkötyökalut poissa lasten ulottuvilta, kun niitä ei käytetä. Älä anna sellaisten henkilöiden käyttää sähkötyökalua, jotka eivät tunne sitä tai jotka eivät ole lukeneet tätä käyttöohjetta. Sähkötyökalut ovat vaarallisia, jos niitä käyttävät kokemattomat henkilöt.
- Hoida sähkötyökalusi huolella. Tarkista, että liikkuvat osat toimivat moitteettomasti, eivätkä ole puristuksessa sekä, että siinä ei ole murtuneita tai vahingoittuneita osia, jotka saattaisivat vaikuttaa haitallisesti sähkötyökalun toimintaan. Anna korjata nämä vioittuneet osat ennen käyttöä. Monen tapaturman syyt löytyvät huonosti huolletuista laitteista.
- Pidä leikkausterät terävinä ja puhtaina. Huolellisesti hoidetut leikkaustyökalut, joiden leikkausreunat ovat teräviä, eivät tartu helposti kiinni ja niitä on helppo hallita.
- Käytä sähkötyökaluja, tarvikkeita, vaihtotyökaluja jne. näiden ohjeiden mukaisesti ja tavalla, jota on säädetty erityisesti kyseiselle sähkötyökalulle. Ota tällöin huomioon työolosuhteet ja suoritettava toimenpide. Sähkötyökalun käyttö muuhun kuin sille määrättyyn käyttöön, saattaa johtaa vaarallisiin tilanteisiin.

Huolto

- Anna koulutettujen ammattihenkilöiden korjata sähkötyökalusi ja hyväksy korjauksiin vain alkuperäisiä varaosia. Täten varmistat, että sähkötyökalu säilyy turvallisena.

Pensasleikkurien turvallisuusohjeet

- Pidä kaikki kehonosat loitolla teräpalkista. Älä leikkuulaitteen toimiessa yritä poistaa leikattavaa ainesta äläkä pidä kiinni leikattavasta aineksestä. Varmista, että sähkötyökalu on poiskytkettynä, ennen kuin poistat puristukseen jäänyttä leikkuujäännöstä. Hetken tarkkaamattomuus laitetta käytettäessä, saattaa johtaa vakavaan loukkaantumiseen.
- Kanna laitetta kahvasta, kun leikkuulaite on pysähdyksissä. Asenna aina suojuksen terään, kun kuljetat tai säilytät laitetta. Laitteen huolellinen käsittely minimoi terän aiheuttaman loukkaantumisvaaran.
- Pidä johto loitolla leikkuualueelta. Johto voi piiloutua pensaaseen ja vahingossa joutua leikkuuterien katkaisemaksi.

Ruohosaksien turvallisuusohjeet

- Pidä verkkojohto ja jatkojohto kaukana leikkuuteristä.
- Käytä laitetta vain valoisaan aikaan tai hyvässä keinovalossa.
- Älä käytä laitetta, jonka suojalaite tai suojuksen puuttuu.
- Käynnistä laite vasta, kun kädet ja jalat ovat riittävän kaukana leikkuuteristä.
- Irrota aina laite virtalähteestä (irrota esim. verkkopistotulppa pistorasiasta tai aktivoi käynnistysvarmistin)
 - aina, jos jätät laitteen ilman valvontaa

- ennen tukkeumien poistamista
- ennen tarkistusta, puhdistusta ja laitteeseen kohdistuvia töitä
- kun laite on osunut vieraaseen esineeseen
- jos laite äkillisesti alkaa täristä epätavallisesti
- Varo loukkaamasta jalkoja tai käsiä leikkuuteriin.
- Varmista aina, että tuuletusaukot ovat puhtaat ja vapaat.

Akkukäyttöisten laitteiden ja latauslaitteiden turvallisuusohjeet

- Pidä latauslaite poissa sateesta ja kosteudesta. Veden tunkeutuminen latauslaitteen sisään kasvattaa sähköiskun riskiä.
- Lataa akku vain valmistajan suosittelemassa latauslaitteessa. Latauslaite, joka soveltuu määrättyntyyppiselle akulle, saattaa muodostaa tulipalovaaran erilaista akkua ladattaessa.
- Älä lataa vieraita akkuja. Latauslaite soveltuu vain Bosch litium-ioni-akkujen lataukseen mainitulla jännitealueella. Muussa tapauksessa syntyy tulipalo- ja räjähdysvaara.
- Pidä latauslaite puhtaina. Lika lisää sähköiskun vaaraa.
- Tarkista latauslaite, johto ja pistotulppa ennen jokaista käyttöä. Älä käytä latauslaitetta, jos huomaat siinä olevan vikoja. Älä avaa latauslaitetta itse, anna ainoastaan koulutettujen ammattihenkilöiden korjata sähkötyökalusi ja salli korjauksiin käytettävän vain alkuperäisiä varaosia. Vahingoittuneet latauslaitteet, johdot ja pistokkeet kasvattavat sähköiskun vaaraa.
- Älä käytä latauslaitetta palavaa ainetta olevalla alustalla (esim. paperi, kangas jne.) tai palavien esineiden läheisyydessä. Johtuen latauslaitteen kuumenemisesta latauksen aikana, tulipalon vaara on olemassa.
- Väärästä käytöstä johtuen saattaa akusta vuotaa nestettä, jota ei tule koskettaa. Jos nestettä vahingossa joutuu iholle, huuhtelee kosketuskohta vedellä. Jos nestettä pääsee silmiin, tarvitaan tämän lisäksi lääkärin apua. Akusta vuotava neste saattaa aiheuttaa ärsytystä ja palovammoja.
- Älä avaa akkua. On olemassa oikosulun vaara.
- Suojaa akku kuumuudelta esim. myös pitkäaikaiselta auringonpaisteelta ja tulelta. Syntyy räjähdysvaara.
- Älä oikosulje akkua. Syntyy räjähdysvaara.
- Jos akku vaurioituu tai sitä käytetään asiaankuulumattomalla tavalla, saattaa siitä purkautua höyryjä. Tuuleta raikkaalla ilmalla ja hakeudu lääkäriin luo, jos ilmenee haittoja. Höyryt voivat ärsyttää hengitystiehyeyttä.

Tekniset tiedot

	Isio ruohosakset	Isio pensasleikkuri	Teleskooppi-kahvalla varustetut Isio ruohosakset	Isio pensasleikkuri-/ruohosaksisarja
Tilausnumero	3 600 H33 ...	3 600 H33 ...	3 600 H33 ...	3 600 H33 ...
Leikkuuleveys [mm]	80	–	80	80
Leikkuupituus [mm]	–	115	–	115
Ruoholeikkuuterä	●	–	●	●
Pensasleikkuuterä	–	●	–	●
Teleskooppikahva	–	–	●	–
Paino [kg]	0,5	0,6	1,2	0,6
Käyttöaika [min]	40	40	30	40
Latausaika (akku tyhjä) [h]	5	5	5	5
Akku	Li-Ion	Li-Ion	Li-Ion	Li-Ion
Nimellisjännite [V]	3,6	3,6	3,6	3,6
Kapasiteetti [Ah]	1,0	1,0	1,0	1,0

Asianmukainen käyttö

Laitte on tarkoitettu pensaikkojen ja nurmikoneuroneiden kevyisiin leikkuutöihin koti- ja harrastelijapuutarhassa.

Johdanto

Tässä käsikirjassa on ohjeita pensasleikkurin oikeasta kokoamisesta ja pensasleikkuri/ruohosakset. On tärkeää, että luet nämä ohjeet huolellisesti.

Toimitukseen kuuluu

Kaikki laitteen osat tulee ottaa varovasti pakkauksesta ja toimituksen täydellisyys on tarkistettava:

- Pensasleikkuri tai ruohosakset
- Teränsuoja (asennettuna)
- Latauslaite
- Teleskooppikahva (vain sarjassa "Teleskooppikahvalla varustetut ruohosakset")
- Ruohosaksien leikkuuterä (vain sarjassa "Pensasleikkuri/ruohosakset")
- Käyttöohje

Jos jokin osa puuttuu tai on vaurioitunut, ota yhteys jälleenmyyjääsi.

Koneen osat

- 1 Leikkuuterä
- 2 Latauksen LED-merkkivalo
- 3 Käynnistysvarmistin
- 4 Kahva
- 5 Käynnistyskytkin
- 6 SDS-suojus
- 7 Latauslaite
- 8 Kahvan kytkimen pistoke
- 9 Pyörät
- 10 Kuljetuslaite
- 11 SDS-suojuksen irrotin

Käyttöohjeissa kuvatut lisätarvikkeet eivät välttämättä sisälly toimitukseen!



Työturvallisuus

Huom! Pysäytä laite ennen huolto- ja puhdistustöitä. Terät liikkuvat vielä muutama sekunti sen jälkeen, kun laite on sammutettu. Varoitusta! Älä kosketa liikkuvia teriä.

Ennen käyttöönottoa

Lataustapahtuma

Toimitukseen kuuluva latauslaite on sovitettu laitteen sisäänrakennetulle Li-ioni-akulle. Älä käytä mitään muuta latauslaitetta.

Li-ioni-akku on suojattu syväpurkausta vastaan. Akun tyhjetessä suojakytkentä pysäyttää laitteen: Leikkuuterä ei enää liiku, ja kuuluu heikko vihellysäni.



Jos käynnistyskytkintä vielä painetaan, saattaa Li-ioni-akku vaurioitua.

A Lataustapahtuma alkaa heti, kun latauslaitteen 7 verkkopistotulppa liitetään pistorasiaan ja laite samalla asetetaan latauslaitteeseen.

Acun latausvalvontanäytössä **2** palava **vihreä** valo ilmoittaa latauksen olevan käynnissä. Akku on ladattu täyteen, kun akun latausvalvontanäytön **2** valo sammuu.

- Latauksen aikana laitteen kahva lämpenee. Tämä on normaalia.
- Irrota latauslaitteen pistotulppa pistorasiasta, ellei sitä käytetä pitkään aikaan.
- Älä kostuta laitetta latauksen aikana.

Teleskooppikahva (lisätarvike, kuuluu toimitukseen sarjassa ”Teleskooppikahvalla varustetut ruohosakset”)

B Teleskooppikahvan irrotus

- 1 Vedä ulos kuljetusvarren liittimen **8** pistoke.
- 2 Poista laite kuljetuslaitteesta kuvan osoittamalla tavalla.

Teleskooppikahvan asennus

Aseta laitteen ohjausurat kuljetuslaitteen **10** pidikkeen mukaan ja työnnä laite paikoilleen.

Kytke kuljetusvarren liittimen **8** pistoke.

C Varren pituuden säätö

- 1 Avaa kiristysholkki.
- 2 Pidennä putki vetämällä se ulos ja lyhennä se työntämällä se sisään.
- 3 Kiristä kiristysholkki uudelleen.

D Asetus reunojen leikkaamista varten

Käännä reunanleikkausta varten laite **90°** vasemmalle tai oikealle, pystysuoraan asentoon.

Käyttöönotto

Käynnistys:

- 1 Paina käynnistysvarmistinta **3**, pidä se painettuna ja paina käynnistyskytkintä **5**.
- 2 Päästä käynnistysvarmistin vapaaksi **3**.

Pysäytys:

Päästä käynnistyskytkin **5** vapaaksi.

Työskentelyohjeita



Pidä laite riittävän kaukana kehosta. Varmista tukeva seisoma-asento.

Katso tarkemmat leikkuuohjeet internetsivulta www.bosch-pt.com.

Pensasleikkuri

Pensaiden leikkuu

Tarkista ennen työn aloittamista, ettei pensaassa ole piilossa vieraita esineitä kuten esim. puutarhaima.

Voidaan leikata korkeintaan **8 mm** paksuja oksia. Syötä oksat leikkuuteriin liikuttamalla laitetta tasaisesti eteenpäin leikkausviivaa pitkin. Kaksipuolinen teräpalkki mahdollistaa leikkuun kumpaankin suuntaan sekä heiluriliikkeen puolelta toiselle.

Aseta kuljetussuoja takaisin käytön jälkeen.

Suosittelvat vuosiajat:

- Lehtipensasaitojen paras aika on kesäkuu ja lokakuu.
- Neulaspensasaidat huhtikuussa ja elokuussa.
- Havupuut ja muut nopeakasvuiset pensasaidat toukokuusta alkaen kuuden viikon välein.

Ruohosakset/teleskooppikahvalla varustetut ruohosakset

D Reunojen leikkuu

Kuljeta laite nurmikon reunaa pitkin. Vältä koskettamasta kivettyä maata, kiviä tai puutarhamuureja leikkuuterän kanssa, koska tämä lyhentää leikkuuterän elinikää huomattavasti.

Suurissa ruohopinnoissa kannattaa käyttää teleskooppikahvaa (saatavana lisätarvikkeena tai kuuluu toimitukseen sarjassa ”Teleskooppikahvalla varustetut ruohosakset”).

Aseta kuljetussuoja takaisin käytön jälkeen.

Huolto

Ohje: Pitkäaikaisen ja luotettavan käytön varmistamiseksi tulee suorittaa seuraavat huoltotoimenpiteet säännöllisin väliajoin.

Tarkista, ettei laitteessa ole näkyviä vikoja, kuten irtomainen tai vaurioitunut leikkuuterä, löysä kiinnitys tai kuluneet tahi vaurioituneet osat.

Tarkista, että suojukset ja suojarusteet ovat kunnossa ja oikein asennetut. Tarpeelliset korjaukset ja huoltotyöt on suoritettava ennen laitteen käyttöönottoa.

Tämä laite on suunniteltu, valmistettu ja testattu erittäin huolellisesti. Mikäli siinä siitä huolimatta ilmenee jokin vika, anna vain Bosch-huoltoliikkeen suorittaa tarvittavat korjaukset.

Ilmoita ehdottomasti laitteen 10-numeroinen tilausnumero kaikissa kyselyissä ja varaosatilauksissa!

Terän huolto

Puhdista säännöllisesti leikkuuterät joka käytön jälkeen ja voitele ne Bosch-hoitoaineella. Kauan kestävässä leikkutuissa suosittelemme voitelemaan leikkuuteriä säännöllisesti Bosch-hoitoaineella.

Tarkista leikkuuterän 1 leikkuureunojen kunto.

Varmista, että leikkuuterä on suojattu toimitukseen kuuluvalla teränsuojuksella, kun sitä ei käytetä.

Terän vaihto



Käytä suojakäsineitä leikkuuterän vaihdossa.

Irrotus

E F Paina irrotinta **11** ja työnnä SDS-suojus **6** käynnistyskytkimen **5** suuntaan. Nosta pois se kotelosta.

G Irrota leikkuuterä **1**.

Asennus

H Aseta terän aukot kuvan osoittamalla tavalla laitteen vääntötappeihin ja asenna terä.

Varmista SDS-suojusta asennettaessa, että kaikki 4 lukitusosaa ovat kotelon sisällä, ennen kuin suojus työnnetään oikeaan asentoon.

I J Työnnä SDS-suojus lukkiutumiseen asti terän **1** suuntaan.

Puhdistus/Varastointi

Puhdista silppuri ulkoa huolella pehmeällä harjalla ja rievulla. Älä käytä vettä äläkä liuottimia tai kiillotusaineita. Poista kaikki kerrostumat, etenkin tuuletusaukoista.

Säilytä laite varmassa, kuivassa paikassa, lasten ulottumattomissa. Älä aseta muita esineitä koneen päälle.

Kuljetus

Akku on testattu UN-käsikirjan ST/SG/AC.10/11/ korj.3 osa III, alaotsikko 38.3 mukaan. Siinä on aktiivinen suoja sisäistä ylipainetta ja oikosulkua vasten sekä rakenteita, jotka estävät väkivaltaisen murron ja vaarallisen takavirran.

Akun sisältämä litiumekvivalenttimäärä alittaa kyseiset raja-arvot. Tästä johtuen akku ei yksikkönä eikä laitteeseen asennettuna kuulu kansallisiin tai kansainvälisiin vaarallisten aineiden säännösten piiriin. Vaarallisten aineiden säännökset voivat kuitenkin tulla kysymykseen kuljetettaessa useita akkuja. Tässä tapauksessa saattaa olla välttämätöntä noudattaa määrättyjä edellytyksiä (esim. pakkausten suhteen). Tarkemmat tiedot löydät englanninkielisestä ohjelehdessä allaolevasta internetosoitteesta: <http://purchasing.bosch.com/en/start/Allgemeines/Download/index.htm>.

Hävitys

Sähkötyökalu, lisätarvikkeet ja pakkaukset tulee toimittaa ympäristöystävälliseen uusiokäyttöön.

Vain EU-maita varten:



Älä heitä sähkötyökaluja talousjätteisiin!

Eurooppalaisen vanhoja sähkö- ja elektroniikkalaitteita koskevan direktiivin 2002/96/EY ja sen kansallisten lakien muunnosten mukaan, tulee käyttökelvottomat sähkötyökalut kerätä erikseen ja toimittaa ympäristöystävälliseen uusiokäyttöön.

Akut/paristot:



Li-Ion:

Katso ohjeita kappaleessa "Kuljetus".

Älä heitä akkua talousjätteisiin, tuleen tai veteen. Akut tulee kerätä, kierrättää tai hävittää ympäristöystävällisellä tavalla.

Vain EU-maita varten:

Vialliset tai loppuun käytetyt akut tulee kierrättää direktiivin 91/157/ETY mukaisesti.

Asiakaspalvelu

Räjähdyssiirustuksia ja tietoja varaosista löydät osoitteesta:

www.bosch-pt.com

Bosch-keskushuolto
Pakkalantie 21A
01510 Vantaa

☎ +358 (0)9 / 43 59 - 91

Faksi +358 (0)9 / 8 70 23 18

Yhdenmukaisuusvakuutus

Mitta-arvot annettu 2000/14/EY mukaan (Korkeus 1,60 m, etäisyys 1,0 m) ja EN ISO 5349.

Työkalun tyypillinen A-arvioitu melutaso: äänen painetaso 69 dB (A); äänentehotaso 80 dB (A).

Tyypillisesti käsivarren värinä on alle 2,5 m/s².

Todistamme täten ja vastaamme yksin siitä, että tämä tuote on alla lueteltujen standardien ja standardoimisasiakirjojen vaatimusten mukainen EN 60 355, EN 60 745 seuraavien direktiivien määräysten mukaisesti: 89/336/ETY, 98/37/EY, 2000/14/EY.

2000/14/EY: Taattu äänentehotaso L_{WA} on alle 82 dB (A). Yhteensopivuuden arvostusmenetelmä liitteen V mukaan.

Leinfelden, 01.10.2006.

Dr. Egbert Schneider
Senior Vice President
Engineering

Dr. Eckerhard Strötgen
Head of Product
Certification

Robert Bosch GmbH, Power Tools Division

Pidätämme oikeuden muutoksiin



Υποδείξεις ασφάλειας

Προσοχή! Διαβάστε όλες τις υποδείξεις και οδηγίες ασφαλείας. Σφάλματα κατά την εφαρμογή των οδηγιών που αναφέρονται παρακάτω μπορεί να προκαλέσουν ηλεκτροπληξία, πυρκαγιά και/ή σοβαρούς τραυματισμούς.

Διαφυλάξτε καλά αυτές τις υποδείξεις και οδηγίες ασφαλείας για να μπορείτε να τις χρησιμοποιείτε και στο μέλλον.

Ο ορισμός «Ηλεκτρικό εργαλείο» που χρησιμοποιείται στις προειδοποιητικές υποδείξεις αναφέρεται σε ηλεκτρικά εργαλεία που τροφοδοτούνται από το ηλεκτρικό δίκτυο (με ηλεκτρικό καλώδιο) καθώς και σε ηλεκτρικά εργαλεία που τροφοδοτούνται από μπαταρία (χωρίς ηλεκτρικό καλώδιο).

Ερμηνεία των συμβόλων:



Διαβάστε ολόκληρο το εγχειρίδιο των οδηγιών χρήσης.



Μην τον κθέττ στη βροχή.



Προσοχή: Το μαχαίρι κοπής συνεχίζει να κινείται μετά τη διακοπή της λειτουργίας του μηχανήματος (ιχνηλασία)!



Η χρήση του φορτιστή επιτρέπεται μόνο σε στεγνούς χώρους.



Ο φορτιστής διαθέτει ένα μετασχηματιστή ασφαλείας.

Χώρος εργασίας

- Διατηρείτε τον τομέα που εργάζεσθε καθαρό και τακτοποιημένο. Αταξία στο χώρο που εργάζεσθε καθώς και μη φωτισμένοι τομείς εργασίας μπορεί να οδηγήσουν σε ατυχήματα.
- Μην εργάζεσθε με το ηλεκτρικό εργαλείο σε περιβάλλον όπου υπάρχει κίνδυνος έκρηξης, στο οποίο υπάρχουν εύφλεκτα υγρά, αέρια ή σκόνης. Τα ηλεκτρικά εργαλεία δημιουργούν σπινθηρισμό ο οποίος μπορεί να αναφλέξει τη σκόνη ή τις αναθυμιάσεις.
- Όταν χρησιμοποιείτε το ηλεκτρικό εργαλείο κρατάτε μακριά απ' αυτό τα παιδιά κι άλλα τυχόν παρευρισκόμενα άτομα. Σε περίπτωση απόσπασης της προσοχής σας μπορεί να χάσετε τον έλεγχο του μηχανήματος.

Ηλεκτρική ασφάλεια

- Το φινι του μηχανήματος πρέπει να ταιριάζει στην πρίζα. Δεν επιτρέπεται με κανέναν τρόπο η μετατροπή του φινι. Μη χρησιμοποιείτε προσαρμοστικά φινι σε συνδυασμό με γειωμένα μηχανήματα. Μη μεταποιημένα φινι και κατάλληλες πρίζες μειώνουν τον κίνδυνο ηλεκτροπληξίας.
- Αποφεύγετε την επαφή του σώματός σας με γειωμένες επιφάνειες όπως σωλήνες, θερμαντικά σώματα (καλοριφέρ), κουζίνες ή ψυγεία. Όταν το σώμα σας είναι γειωμένο αυξάνεται ο κίνδυνος ηλεκτροπληξίας.
- Μην εκθέτετε τα ηλεκτρικά εργαλεία στη βροχή ή την υγρασία. Η διείσδυση νερού σ' ένα ηλεκτρικό εργαλείο αυξάνει τον κίνδυνο ηλεκτροπληξίας.
- Μη χρησιμοποιείτε το ηλεκτρικό καλώδιο για να μεταφέρετε ή να αναρτήσετε το μηχανήμα, ή για να βγάλετε το φινι από την πρίζα. Κρατάτε το ηλεκτρικό

καλώδιο μακριά από υπερβολικές θερμοκρασίες, κοφτερές ακμές και/ή από κινητά εξαρτήματα. Τυχόν χαλασμένα ή περιπλεγμένα ηλεκτρικά καλώδια αυξάνουν τον κίνδυνο ηλεκτροπληξίας.

- Όταν εργάζεσθε μ' ένα ηλεκτρικό εργαλείο στο ύπαιθρο χρησιμοποιείτε καλώδια επιμήκυνσης (μπαλαντέζες) που είναι εγκεκριμένες και για χρήση στο ύπαιθρο. Η χρήση καλωδίων επιμήκυνσης κατάλληλων για υπαίθριους χώρους ελαττώνει τον κίνδυνο ηλεκτροπληξίας.

Ασφάλεια προσώπων

- Να είσθε πάντοτε προσεκτικός/προσεκτική, να δίνετε προσοχή στην εργασία που κάνετε και να χειρίζεστε το μηχανήμα με περίσκεψη. Μην κάνετε χρήση του μηχανήματος όταν είσθε κουρασμένος/κουρασμένη ή όταν βρίσκεσθε υπό την επήρροη ναρκωτικών, οινοπνεύματος ή φαρμάκων. Μια στιγμιαία απροσεξία κατά το χειρισμό του μηχανήματος μπορεί να οδηγήσει σε σοβαρούς τραυματισμούς.
- Φοράτε έναν κατάλληλο για σας προστατευτικό εξοπλισμό και πάντοτε προστατευτικά γυαλιά. Όταν φοράτε έναν κατάλληλο προστατευτικό εξοπλισμό όπως μάσκα προστασίας από σκόνη, αντιολισθητικά υποδήματα ασφαλείας, προστατευτικό κράνος ή ωτασπίδες, ανάλογα με το εκάστοτε εργαλείο και τη χρήση του, ελαττώνεται ο κίνδυνος τραυματισμών.
- Αποφεύγετε την κατά λάθος θέση σε λειτουργία. Πριν συνδέσετε το ηλεκτρικό εργαλείο με το ηλεκτρικό δίκτυο/με την μπαταρία ή όταν θέλετε να το ανασκώσετε/να το μεταφέρετε πρέπει να βεβαιώνεστε ότι το ηλεκτρικό εργαλείο είναι απενεργοποιημένο (OFF). Όταν μεταφέρετε το ηλεκτρικό εργαλείο έχοντας το δάχτυλό σας στο διακόπτη ή όταν συνδέσετε το μηχανήμα στην πηγή ενέργειας μπορεί να προκληθούν ατυχήματα.
- Αφαιρείτε από τα ηλεκτρικά εργαλεία τυχόν συναρμολογημένα εργαλεία ρύθμισης ή κλειδιά πριν θέσετε το μηχανήμα σε λειτουργία. Ένα εργαλείο ή κλειδί συναρμολογημένο σ' ένα περιστρεφόμενο τμήμα ενός μηχανήματος μπορεί να οδηγήσει σε τραυματισμούς.
- Μην υπερεκτιμάτε τον εαυτό σας. Φροντίστε για την ασφαλή στάση του σώματός σας και διατηρείτε πάντοτε την ισορροπία σας. Έτσι μπορείτε να ελέγξετε καλύτερα το μηχανήμα σε περιπτώσεις απροσδόκων περιστάσεων.
- Φοράτε κατάλληλα ενδύματα. Μη φοράτε φαρδιά ρούχα ή κοσμήματα. Κρατάτε τα μαλλιά σας, τα ρούχα σας και τα γάντια σας μακριά από κινούμενα εξαρτήματα. Χαλαρή ενδυμασία, κοσμήματα ή μακριά μαλλιά μπορεί να εμπλακούν στα κινούμενα εξαρτήματα.
- Να διατηρείτε τις λαβές καθαρές και χωρίς λάδια ή λίπη. Λιπαρές, ή λαδωμένες λαβές είναι ολισθηρές και οδηγούν στην απώλεια του ελέγχου.
- Όταν υπάρχει η δυνατότητα συναρμολόγησης διατάξεων αναρρόφησης ή συλλογής σκόνης, βεβαιωθείτε ότι αυτές είναι συνδεδεμένες με το μηχανήμα καθώς και ότι χρησιμοποιούνται σωστά. Η χρήση των διατάξεων αυτών μειώνει τον κίνδυνο που προκαλείται από τη σκόνη.

Επιμελής χειρισμός και χρήση ηλεκτρικών εργαλείων

- Μην υπερφορτώνετε το μηχανήμα. Χρησιμοποιείτε για την εκάστοτε εργασία το ηλεκτρικό εργαλείο που προορίζεται γι' αυτήν. Με το κατάλληλο ηλεκτρικό εργαλείο εργάζεστε καλύτερα και ασφαλέστερα στην αναφερόμενη περιοχή ισχύος.
- Μη χρησιμοποιήστε ποτέ ένα μηχανήμα που έχει χαλασμένο διακόπτη. Ένα ηλεκτρικό εργαλείο που δεν μπορείτε πλέον να το θέσετε σε λειτουργία και/ή

εκτός λειτουργίας είναι επικίνδυνο και πρέπει να επισκευαστεί.

- **Βγάξτε το φως από την πρίζα πριν διεξάγετε στο μηχάνημα μια οποιαδήποτε εργασία ρύθμισης, πριν αλλάξετε ένα εξάρτημα ή όταν πρόκειται να το διαφυλάξετε/να το αποθηκεύσετε.** Αυτά τα προληπτικά μέτρα ασφαλείας μειώνουν τον κίνδυνο από τυχόν αθέλητη εκκίνηση του μηχανήματος.
- **Διαφυλάγετε τα ηλεκτρικά εργαλεία που δε χρησιμοποιείτε μακριά από παιδιά. Μην επιτρέψετε τη χρήση του μηχανήματος σε άτομα που δεν είναι εξοικειωμένα μ' αυτό ή δεν έχουν διαβάσει τις παρούσες οδηγίες.** Τα ηλεκτρικά εργαλεία είναι επικίνδυνα όταν χρησιμοποιούνται από άπειρα πρόσωπα.
- **Να περιποίσετε προσεκτικά το μηχάνημα. Ελέγχετε, αν τα κινούμενα εξαρτήματα λειτουργούν άψογα, χωρίς να μπλοκάρουν, ή μήπως έχουν σπάσει ή φθαρεί τυχόν εξαρτήματα τα οποία επηρεάζουν τον τρόπο λειτουργίας του μηχανήματος. Δώστε αυτά τα χαλασμένα εξαρτήματα για επισκευή πριν τα ξαναχρησιμοποιήσετε.** Η κακή συντήρηση των ηλεκτρικών εργαλείων αποτελεί αιτία πολλών ατυχημάτων.
- **Διατηρείτε τα εργαλεία κοπής κοφτερά και καθαρά.** Προσεκτικά συντηρημένα κοπτικά εργαλεία σφηνώνουν δυσκολότερα και οδηγούνται ευκολότερα.
- **Χρησιμοποιείτε ηλεκτρικά εργαλεία, εξαρτήματα, παρελκόμενα εργαλεία κτλ. σύμφωνα με τις παρούσες οδηγίες και όπως προβλέπεται για τον εκάστοτε τύπο μηχανήματος. Λαμβάνετε επίσης υπόψη σας τις εκάστοτε συνθήκες και την υπό εκτέλεση εντολή εργασίας.** Η χρησιμοποίηση των ηλεκτρικών εργαλείων για εργασίες που δεν προβλέπονται γι' αυτά μπορεί να δημιουργήσει επικίνδυνες καταστάσεις.

Service

- **Δώστε το μηχάνημά σας για επισκευή από άριστα εκπαιδευμένο προσωπικό και με γνήσια ανταλλακτικά.** Έτσι εξασφαλίζετε τη διατήρηση της ασφάλειας του μηχανήματος.
- Υποδείξεις ασφαλείας για θαμνοκοπτικά ψαλίδια**
- **Ρατάτε όλα τα μέλη του σώματός σας μακριά από το δοκό μαχαίριων. Μην δοκιμάσετε να αφαιρέσετε το κομμένο υλικό ή να συγκρατήσετε τυχόν υπό κοπή υλικό όταν κινείται το μαχαίρι. Βεβαιωθείτε, ότι ο διακόπτης έχει απενεργοποιηθεί (βρίσκεται στη θέση OFF) πριν αφαιρέσετε τυχόν σφηνωμένο υπό κοπή ή κομμένο υλικό. Μια και μόνη στιγμή απροσεξίας κατά το χειρισμό του μηχανήματος μπορεί να οδηγήσει σε σοβαρούς τραυματισμούς.**
 - **Η μεταφορά του μηχανήματος επιτρέπεται μόνο όταν το μαχαίρι δεν κινείται. Κατά τη μεταφορά και την αποθήκευση/τη διαφύλαξη του μηχανήματος τοποθετείτε σ' αυτό πάντοτε το προστατευτικό κάλυμμα. Ο προσεκτικός χειρισμός του μηχανήματος ελαττώνει τον κίνδυνο τραυματισμών από το μαχαίρι.**
 - **Να κρατάτε το ηλεκτρικό καλώδιο μακριά από την περιοχή κοπής. Το καλώδιο μπορεί να καλυφτεί από τους θάμνους και να κοπεί κατά λάθος από τα μαχαίρια.**
- Υποδείξεις ασφαλείας για χλοοκοπτικά ψαλίδια**
- **Να κρατάτε το ηλεκτρικό καλώδιο και το καλώδιο επιμήκυνσης μακριά από τα μαχαίρια.**
 - **Να χρησιμοποιείτε το μηχάνημα μόνο υπό το φως της ημέρας ή υπό καλό τεχνητό φως.**
 - **Μη χρησιμοποιήσετε το μηχάνημα όταν λείπουν ή είναι χαλασμένες οι προστατευτικές διατάξεις/τα**

καπάκια.

- **Να θέτετε το μηχάνημα σε λειτουργία μόνο όταν τα χέρια και τα πόδια σας βρίσκονται σε επαρκή απόσταση από τα μαχαίρια.**
- **Να διακόπτετε πάντοτε τη σύνδεση του μηχανήματος με την τροφοδότηση (π. χ. βγάζοντας το φως από την πρίζα ή ενεργοποιώντας τον αποκλεισμό ζεύξης)**
 - πάντοτε όταν αφήνετε το μηχάνημα ανεπιτήρητο
 - πριν την εξουδετέρωση τυχόν εμπλοκών
 - πριν από κάθε έλεγχο, καθαρισμό καθώς και πριν από οποιαδήποτε εργασία στο ίδιο το μηχάνημα
 - μετά από την επαφή με ένα ξένο αντικείμενο
 - όταν το μηχάνημα αρχίσει να δονείται ανώμαλα
- **Προσέχετε να μην τραυματιστούν τα πόδια και τα χέρια σας από τα μαχαίρια.**
- **Να φροντίζετε, οι σχισμές αερισμού να είναι πάντοτε ελεύθερες και καθαρές από τυχόν βρωμιές.**

Υποδείξεις ασφαλείας για μπαταρίες/φορτιστές

- **Κρατάτε το φορτιστή μακριά από βροχή και υγρασία.** Η διείσδυση νερού σ' ένα φορτιστή αυξάνει τον κίνδυνο ηλεκτροπληξίας.
- **Φορτίστε τις μπαταρίες μόνο με φορτιστές που προτείνονται από τον κατασκευαστή.** Ένας φορτιστής που είναι κατάλληλος μόνο για ένα συγκεκριμένο τύπο μπαταριών δημιουργεί κίνδυνο πυρκαγιάς όταν χρησιμοποιηθεί για άλλες μπαταρίες.
- **Να μη φορτίζετε μπαταρίες άλλων κατασκευαστών.** Ο φορτιστής είναι κατάλληλος για τη φόρτιση μπαταριών ιόντων λιθίου της Bosch στην περιοχή τάσης που αναφέρεται. Διαφορετικά υπάρχει κίνδυνος πυρκαγιάς ή/και έκρηξης.
- **Διατηρείτε το φορτιστή καθαρό.** Τυχόν βρωμιές δημιουργούν κίνδυνο πυρκαγιάς.
- **Πριν από κάθε χρήση ελέγχετε το φορτιστή, το καλώδιο και το φως. Μη χρησιμοποιήσετε το φορτιστή σε περίπτωση που εξακριβώσετε κάποια βλάβη. Μην ανοίξετε ποτέ οι ίδιοι το φορτιστή και τυχόν επισκευές πρέπει να εκτελούνται μόνο με γνήσια ανταλλακτικά από εξειδικευμένο προσωπικό.** Χαλασμένοι φορτιστές, καλώδια και φως αυξάνουν τον κίνδυνο ηλεκτροπληξίας.
- **Μη χρησιμοποιείτε το φορτιστή όταν βρίσκεται επάνω σε μια εύφλεκτη επιφάνεια (π. χ. χαρτί υφάσματα κτλ.) ή μέσα σ' ένα εύφλεκτο περιβάλλον. Η συσκευή ζεσταίνεται και δημιουργεί κίνδυνο πυρκαγιάς.**
- **Υπό δυσμενείς συνθήκες λειτουργίας μπορεί να διαρρεύσουν υγρά από την μπαταρία. Αποφεύγετε κάθε επαφή με μια μη στεγανή μπαταρία. Σε περίπτωση ακούσιας επαφής με τα υγρά, ξεπλύντε αμέσως με νερό την αντίστοιχη θέση επαφής. Εκτός από αυτό, αν τα υγρά διεισδύσουν στα μάτια σας, επισκεφτείτε χωρίς καθυστέρηση ένα γιατρό. Τα διαρρέοντα υγρά των μπαταριών μπορεί να προκαλέσουν ερεθισμούς ή και εγκαύματα.**
- **Μην ανοίγετε την μπαταρία.** Δημιουργείται κίνδυνος βραχυκυκλώματος.
- **Να προστατεύετε την μπαταρία από φωτιά και υπερβολικές θερμοκρασίες, π. χ. ακόμη και από συνεχή ηλιακή ακτινοβολία. Υπάρχει κίνδυνος έκρηξης.**
- **Μη βραχυκυκλώνετε την μπαταρία. Υπάρχει κίνδυνος έκρηξης.**
- **Σε περίπτωση ζημιάς ή/και εσφαλμένης χρήσης της μπαταρίας μπορεί να δημιουργηθούν αναθυμιάσεις. Αερίστε καλά με καθαρό αέρα και αν αισθανθείτε ενοχλήσεις επισκεφτείτε ένα γιατρό. Οι αναθυμιάσεις μπορεί να προβάλλουν το αναπνευστικό σύστημα.**

Χαρακτηριστικά μηχανήματος

	Χλοοκοπικό ψαλίδι Isio	Θαμνοκοπικό ψαλίδι Isio	Χλοοκοπτικό ψαλίδι Isio με τηλεσκοπική λαβή	Σετ ψαλιδιών Isio για κοπή θάμνων/χλόης
Κωδικός αριθμός	3 600 H33 ...	3 600 H33 ...	3 600 H33 ...	3 600 H33 ...
Πλάτος κοπής [mm]	80	–	80	80
Μήκος κοπής [mm]	–	115	–	115
Χλοοκοπικό ψαλίδι	●	–	●	●
Θαμνοκοπικό ψαλίδι	–	●	–	●
Τηλεσκοπική λαβή	–	–	●	–
Βάρος [kg]	0,5	0,6	1,2	0,6
Διάρκεια λειτουργίας [min]	40	40	30	40
Χρόνος φόρτισης (μπαταρία εκφορτισμένη) [h]	5	5	5	5
Μπαταρία	Li-Ion	Li-Ion	Li-Ion	Li-Ion
Ονομαστική τάση [V]	3,6	3,6	3,6	3,6
Χωρητικότητα [Ah]	1,0	1,0	1,0	1,0

Χρήση σύμφωνα με τον προορισμό

Το μηχάνημα προορίζεται για ελαφρές εργασίες κοπής σε θάμνους και στα άκρα του γρασιδιού στον κήπου του σπιτιού σας ή στον κήπο του «χόμπι» σας.

Εισαγωγή

Το παρόν εγχειρίδιο περιέχει οδηγίες για τη σωστή συναρμολόγηση και τον ασφαλή χειρισμό του Θαμνοκοπικού/Χλοοκοπικού ψαλίδι. Είναι σημαντικό, να διαβάσετε προσεκτικά τις παρούσες οδηγίες.

Συσκευασία

Αποσυσκευάστε προσεκτικά όλα τα τμήματα του μηχανήματος και ελέγξτε την αριότητα της παράδοσης:

- Θαμνοκοπικό ή χλοοκοπικό ψαλίδι
- Προστατευτικό μαχαιριών (συναρμολογημένο)
- Φορτιστής
- Τηλεσκοπική λαβή (μόνο στο σετ «Χλοοκοπτικό ψαλίδι με Τηλεσκοπική λαβή»)
- Μαχαίρι για χλοοκοπτικό ψαλίδι (μόνο στο σετ «Θαμνοκοπικό/Χλοοκοπικό ψαλίδι»)
- Οδηγίες χρήσης

Αν λείπουν εξαρτήματα ή αν εξαρτήματα είναι χαλασμένα σας παρακαλούμε να απευθυνθείτε στον έμπορό σας.

Μέρη μηχανήματος

- 1 Μαχαίρι κοπής
- 2 Ένδειξη φόρτισης με LED
- 3 Αποκλεισμός αθέλητης ζεύξης
- 4 Λαβή
- 5 Διακόπτης ON/OFF
- 6 Καπάκι SDS
- 7 Φορτιστής
- 8 Φις για ράβδο οδήγησης
- 9 Τροχοί
- 10 Πλαίσιο τροχών
- 11 Απομανδάλωση για καπάκι SDS

Εξαρτήματα που απεικονίζονται και περιγράφονται στις οδηγίες χρήσης δεν είναι υποχρεωτικό συνοδεύουν πάντοτε το μηχάνημα!



Για την ασφάλειά σας

Προσοχή! Να θέτετε το μηχάνημα πάντοτε εκτός λειτουργίας πριν από οποιαδήποτε εργασία συντήρησης ή καθαρισμού. Μετά τη θέση εκτός λειτουργίας του μηχανήματος τα μαχαίρια συνεχίζουν να κινούνται για μερικά δευτερόλεπτα ακόμη.

Πριν τη θέση σε λειτουργία

Διαδικασία φόρτισης

Ο συμπαραδιδόμενος φορτιστής είναι εναρμονισμένος με την ενσωματωμένη ιοντική μπαταρία λιθίου (Li-Ionen). Μη χρησιμοποιήσετε κανέναν άλλο φορτιστή.

Η μπαταρία ιόντων λιθίου (Li-Ionen) αυτοπροστατεύεται από μια ενδεχόμενη οριστική εκφόρτιση. Όταν η μπαταρία αδειάζει το μηχάνημα απενεργοποιείται αυτόματα μέσω μιας προστατευτικής διάταξης. Το μαχαίρι ακινητοποιείται και ακούγεται ένα ελαφρό σφύριγμα.



Αν συνεχίσετε να πατάτε το διακόπτη ON/OFF μπορεί να υποστεί βλάβη η ιοντική μπαταρία λιθίου.

A Η φόρτιση αρχίζει μόλις βάλετε στην πρίζα το φις του φορτιστή **7** και ακολούθως τοποθετήσετε το μηχάνημα στο φορτιστή.

Κατά τη διάρκεια της φόρτισης η ένδειξη της κατάστασης φόρτισης της μπαταρίας **2** λάμπει με **πράσινο** χρώμα. Η μπαταρία είναι τελείως φορτισμένη μόλις σβήσει η ένδειξη της κατάστασης φόρτισης της μπαταρίας **2**.

- Κατά τη διάρκεια της διαδικασίας φόρτισης θερμαίνεται η λαβή της συσκευής. Αυτό είναι κανονικό.
- Αν δεν πρόκειται να χρησιμοποιήσετε το μηχάνημα για αρκετό καιρό διακόψτε τη σύνδεση του φορτιστή με την πρίζα.
- Μη χρησιμοποιήσετε το μηχάνημα κατά τη διάρκεια της φόρτισης.

Τηλεσκοπική λαβή (ειδικό εξάρτημα, περιέχεται στη μόνο συσκευασία του σετ «Χλοοκοπτικό ψαλίδι με Τηλεσκοπική λαβή»)

B Αφαίρεση της τηλεσκοπικής λαβής

- 1** Αφαιρέστε το φις **8** για το διακόπτη μπαστουιού.
- 2** Για να αφαιρέσετε τη λαβή βγάλτε το μηχάνημα από το πλαίσιο σύμφωνα με την αντίστοιχη περιγραφή.

Συναρμολόγηση της τηλεσκοπικής λαβής

Ευθυγραμμίστε τις εγκοπές οδήγησης του μηχανήματος με το συγκρατήρα του πλαισίου **10** και περάστε το μηχάνημα στο πλαίσιο.

Τοποθετήστε το φις **8** για το διακόπτη μπαστουιού.

C Ρύθμιση του μήκους λαβής

- 1** Λύστε το σφιγκτήρα της λαβής.
- 2** Τραβήξτε το σωλήνα προς τα έξω ή ωθήστε τον προς τα μέσα για να μεγαλώσετε ή, αντίστοιχα, να μικρύνετε το μήκος.
- 3** Σφίξτε πάλι καλά το σφιγκτήρα.

D Ρύθμιση για κοπή στις άκρες

Για να κόψετε κοντά στα άκρα γυρίστε το μηχάνημα κατά **90°** προς τα δεξιά ή τα αριστερά, στην κάθετη θέση.

Θέση σε λειτουργία

Θέση σε λειτουργία:

- 1** Πιέστε το κουμπί αποκλεισμού ζεύξης **3** κι ακολούθως πατήστε το διακόπτη ON/OFF **5**.
- 2** Αφήστε τον αποκλεισμό αθλήτησης ζεύξης **3** ελεύθερο.

Θέση εκτός λειτουργίας:

Αφήστε ελεύθερο το διακόπτη ON/OFF **5**.

Υποδείξεις για την εκτέλεση εργασιών



Να κρατάτε το μηχάνημα σε επαρκή απόσταση από το σώμα σας. Να φροντίζετε για την ασφαλή και σταθερή θέση του σώματός σας.

Για περισσότερες υποδείξεις σχετικά με την κοπή θα βρείτε στη σελίδα www.bosch-pt.com του Internet.

Θαμνοκόπτης

Κοπή φρακτών

Πριν αρχίσετε την εργασία σας πρέπει να ελέγξετε το φράχτη, για τυχόν ξένα αντικείμενα, π. χ. κάγκελα.

Μπορείτε να κόψετε κλαδιά με μέγιστο πάχος **8 mm**. Για να κόψετε τα κλαδιά οδηγείτε το μηχάνημα ομοιόμορφα προς τα εμπρός, κατά μήκος της γραμμής κοπής. Η αμφίπλευρη δοκός μαχαιριών επιτρέπει την κοπή και προς τις δυο κατευθύνσεις αλλά και χάρη στην ταλάντωση της εναλλάξ από τη μια πλευρά προς την άλλη. Τοποθετήστε πάλι το προστατευτικό μόλις τελειώσετε την εργασία σας.

Προτεινόμενες εποχές του έτους:

- Φράχτες με φυλλωσές κόβονται συνήθως τον Ιούνιο και τον Οκτώβριο.
- Φράχτες με βελονοειδή φύλλα τον Απρίλιο και τον Αύγουστο.
- Φράχτες με κωνοφόρους θάμνους και άλλα φυτά ταχείας βλάστησης κόβονται, από το Μάιο και μετά, κάθε 6 εβδομάδες περίπου.

Χλοοκοπτικό ψαλίδι/Χλοοκοπτικό ψαλίδι με τηλεσκοπική λαβή

D Κοπή άκρων

Να οδηγείτε το μηχάνημα κατά μήκος του άκρου του γρασιδιού. Να αποφεύγετε την επαφή του μαχαιριού με το λιθόστρωτο έδαφος, με πέτρες ή το τοίχο του κήπου γιατί έτσι συντομεύεται η διάρκεια ζωής του μαχαιριού.

Για μεγάλες επιφάνειες σας συμβουλεύουμε να χρησιμοποιείτε την τηλεσκοπική λαβή (προσφέρεται σαν ειδικό εξάρτημα ή βρίσκεται στη συσκευασία του σετ «Χλοοκοπτικό ψαλίδι με τηλεοπτική λαβή»).

Τοποθετήστε πάλι το προστατευτικό μόλις τελειώσετε την εργασία σας.

Συντήρηση

Υπόδειξη: Διεξάγετε τακτικά τις παρακάτω εργασίες συντήρησης, για να εξασφαλιστεί μια μακρόχρονη και ασφαλής χρήση.

Ελέγξτε το μηχάνημα μήπως παρουσιάζει εμφανείς βλάβες, π. χ. ένα αποσυναρμολογημένο ή χαλασμένο μαχαίρι κοπής, χαλαρές συνδέσεις ή χαλασμένα εξαρτήματα.

Ελέγξτε, αν οι καλύπτρες και οι προστατευτικές διατάξεις λειτουργούν άψογα καθώς κι αν είναι σωστά συναρμολογημένες. Τυχόν απαραίτητες επισκευές ή εργασίες συντήρησης πρέπει να εκτελούνται πριν τη χρήση του μηχανήματος.

Αν παρόλες τις επιμελημένες μεθόδους κατασκευής και ελέγχου σταματήσει κάποτε το μηχάνημα, τότε η επισκευή του πρέπει να ανατεθεί σ' ένα εξουσιοδοτημένο συνεργείο ηλεκτρικών μηχανημάτων της Bosch.

Όταν ζητάτε διασαφητικές πληροφορίες και όταν παραγγέλλετε ανταλλακτικά, παρακαλούμε να αναφέρετε οπωσδήποτε το 10ψήφιο κωδικό αριθμό που υπάρχει στην πινακίδα κατασκευαστή!

Συντήρηση λεπίδων

Να καθαρίζετε τακτικά μετά από κάθε χρήση τα μαχαίρια και να τα ψεκάζετε με σπρέι συντήρησης από την Bosch. Όταν η εργασία κοπής διαρκεί πολύ ώρα σας συμβουλεύουμε να καθαρίζετε ενδιάμεσα τακτικά τα μαχαίρια και να τα ψεκάζετε με σπρέι συντήρησης από την Bosch.

Ελέγξτε την κατάσταση των ακμών του μαχαιριού 1.

Να βεβαιώνετε ότι το μαχαίρι είναι καλυμμένο με το συμπαριδόμενο προστατευτικό μαχαιριών.

Αντικαταστήστε το μαχαίρι

! Φορέστε προστατευτικά γάντια για να αλλάξετε τα μαχαίρια.

Αφαίρεση

E F Πατήστε την απομανδάλωση 11 και ωθήστε το κάλυμμα SDS 6 με φορά προς το διακόπτη ON/OFF 5. Απομακρύνετε το από το περίβλημα.

G Αφαιρέστε το μαχαίρι 1.

Τοποθέτηση

H Ευθυγραμμίστε τις εγκοπές του μαχαιριού όπως φαίνεται στην εικόνα και στη συνέχεια τοποθετήστε το μαχαίρι.

Κατά την τοποθέτηση του καπακιού SDS βεβαιωθείτε ότι και οι 4 διατάξεις μανδάλωσης βρίσκονται μέσα στο περίβλημα πριν ωθήσετε το καπάκι στη σωστή θέση.

I J Ωθήστε το καπάκι SDS με φορά προς το μαχαίρι 1 μέχρι να μανδαλώσει.

Καθαρισμός/Αποθήκευση

Καθαρίστε τη συσκευή εξωτερικά με μια μαλακή βούρτσα κι ένα πανί. Μη χρησιμοποιήσετε νερό, διαλύτες ή στιλβωτικά μέσα. Αφαιρέστε εντελώς τα προσκολλημένα κατάλοιπα, ιδιαίτερα από τις σχισμές αερισμού.

Διαφυλάγετε/αποθηκεύετε το μηχάνημα σ' έναν ασφαλή, στεγνό κι απρόσιτο στα παιδιά χώρο. Μην τοποθετείτε άλλα αντικείμενα επάνω στο μηχάνημα.

Μεταφορά

Η μπαταρία δοκιμάστηκε σύμφωνα με το εγχειρίδιο UN (Ηνωμένων Εθνών) ST/SG/AC. 10/11/Rev.3 Μέρος III, ημικεφάλαιο 38.3. Διαθέτει μια αποτελεσματική προστασία ενάντια σε εσωτερική υπερπίεση και βραχυκύκλωμα καθώς και διατάξεις προστασίας από τυχόν βίαιο σπάσιμο και επικίνδυνο ρεύμα αναστροφής.

Το ισοδύναμο της ποσότητας λιθίου που περιέχει η μπαταρία δεν υπερβαίνει τα αντίστοιχα σχετικά όρια. Γι' αυτό η μπαταρία δεν υπόκειται στις εθνικές και στις διεθνείς διατάξεις περί επικίνδυνων εμπορευμάτων, ούτε σαν μεμονωμένο εξάρτημα ούτε τοποθετημένη στο ηλεκτρικό εργαλείο. Όμως, οι διατάξεις περί επικίνδυνων εμπορευμάτων μπορεί να αποκτήσουν σημασία όταν μεταφέρονται πολλές μπαταρίες μαζί. Σε μια τέτοια περίπτωση μπορεί να χρειαστεί να παρθούν ιδιαίτερα μέτρα (π. χ. κατά τη συσκευασία). Περισσότερες σχετικές πληροφορίες περιέχει ένα ενημερωτικό έγγραφο στην αγγλική γλώσσα το οποίο μπορείτε να

προμηθευτείτε στην εξής ηλεκτρονική διεύθυνση: <http://purchasing.bosch.com/en/start/Allgemeines/Download/index.htm>.

Απόσυρση

Τα ηλεκτρικά εργαλεία, τα εξαρτήματα και οι συσκευασίες πρέπει να ανακυκλώνονται με τρόπο φιλικό προς το περιβάλλον.

Μόνο για χώρες της ΕΕ:



Μη ρίχνετε τα ηλεκτρικά εργαλεία στα απορρίμματα του σπιτιού σας! Σύμφωνα με την Κοινοτική Οδηγία 2002/96/ΕΚ σχετικά με τις παλαιές ηλεκτρικές και ηλεκτρονικές συσκευές και την μεταφορά της σε εθνικό δίκαιο, τα άχρηστα ηλεκτρικά εργαλεία δεν είναι υποχρεωτικό πλέον να συλλέγονται ξεχωριστά πριν να ανακυκλωθούν με τρόπο φιλικό προς το περιβάλλον.

Μπαταρίες/Επαναφορτιζόμενες μπαταρίες:



Li-Ion:

Παρακαλούμε να τηρείτε τις υποδείξεις στο κεφάλαιο «Μεταφορά».

Μη ρίχνετε τις μπαταρίες/τις επαναφορτιζόμενες μπαταρίες στα απορρίμματα του σπιτιού σας, στη φωτιά ή στο νερό. Οι μπαταρίες/οι επαναφορτιζόμενες μπαταρίες πρέπει να συλλέγονται και να ανακυκλώνονται ή να αποσύρονται με τρόπο φιλικό προς το περιβάλλον.

Μόνο για χώρες της ΕΕ:

Σύμφωνα με την Οδηγία 91/157/ΕΟΚ οι χαλασμένες ή αναλωμένες μπαταρίες/επαναφορτιζόμενες μπαταρίες πρέπει να ανακυκλώνονται.

Υπηρεσία εξυπηρέτησης πελατών (Service)

Αναλυτικά σχέδια και πληροφορίες για ανταλλακτικά θα βρείτε στην ηλεκτρονική διεύθυνση:

www.bosch-pt.com

Robert Bosch A.E.

Κηφισσού 162

12131 Περιστέρι-Αθήνα

☎ +30 210 57 01 200 KENTPO

☎ +30 210 57 70 081-083 KENTPO

Fax +30 210 57 01 263

Fax +30 210 57 70 080

www.bosch.gr

ABZ Service A.E.

☎ +30 210 57 01 375-378 SERVICE

Fax +30 210 57 73 607

Δήλωση συμβατικότητας

Εξακρίβωση των τιμών μέτρησης σύμφωνα με 2000/14/ΕΚ (ύψος 1,60 m, απόσταση 1,0 m) και EN ISO 5349.

Η σύμφωνα με την καμπύλη Α εκτιμηθείσα στάθμη θορύβου της συσκευής ανέρχεται σε: Στάθμη ακουστικής πίεσης 69 dB (A). Στάθμη ηχητικής ισχύος 80 dB (A).

Ο χαρακτηριστικός κραδασμός χεριού-μπράτσου είναι χαμηλότερος από 2,5 m/s².

Δηλούμε υπευθύνως ότι το προϊόν αυτό εκπληρώνει τους εξής κανονισμούς ή κατασκευαστικές συστάσεις: EN 60 355, EN 60 745 σύμφωνα με τις διατάξεις των Οδηγιών 89/336/ΕΟΚ, 98/37/ΕΚ, 2000/14/ΕΚ.

2000/14/ΕΚ: Η εγγυημένη στάθμη ακουστικής πίεσης L_{WA} είναι μικρότερη από 82 dB (A). Διαδικασία αποτίμησης της συμβατικότητας σύμφωνα με το παράρτημα V.

Leinfelden, 01.10.2006.

Dr. Egbert Schneider
Senior Vice President
Engineering

Dr. Eckerhard Strötgen
Head of Product
Certification

Robert Bosch GmbH, Power Tools Division

Τηρούμε το δικαίωμα αλλαγών



Güvenlik talimatı

Dikkat! Bütün güvenlik talimatı ve hükümler okunmalıdır. Aşağıdaki talimat hükümlerine uyulmadığı takdirde elektrik çarpması, yangın ve/veya ağır yaralanma tehlikeleri ortaya çıkabilir.

Bir sonraki kullanım için bu güvenlik talimatını ve hükümleri güvenli bir yerde saklayın.

Uyarı ve talimat hükümlerinde kullanılan "Elektrikli El Aleti" kavramı, akım şebekesine bağlı (şebeke bağlantı kablosu ile) aletlerle akü ile çalışan aletleri (akım şebekesine bağlantısı olmayan aletler) kapsamaktadır.

Sembollerin açıklaması:



Kullanma kılavuzuna bakın.



Yağmur altında bırakmayın.



Dikkat: Kesici bıçak alet kapatıldıktan sonra da bir süre serbest dönüşte döner!



Şarj cihazını sadece kuru ortamda kullanın.



Bu şarj cihazı bir emniyet transformatörü ile donatılmıştır.

Çalışma yeri

- **Çalıştığınız yeri temiz ve düzenli tutun.** Çalıştığınız yer düzensiz ise ve iyi aydınlatılmamışsa kazalar ortaya çıkabilir.
- **Yakınında yanıcı sıvılar, gazlar veya tozlar bulunan patlama tehlikesi olan yerlerde aletinizle çalışmayın.** Elektrikli el aletleri, toz veya buharların tutuşmasına neden olabilecek kıvılcımlar çıkarırlar.
- **Elektrikli el aleti ile çalışırken çocukları ve başkalarını uzakta tutun.** Dikkatiniz dağılacak olursa aletin kontrolünü kaybedebilirsiniz.

Elektrik emniyeti

- **Aletin fişi prize uymalıdır. Fişi hiçbir zaman değiştirmeyin. Koruyucu topraklanmış aletlerle birlikte adaptör fiş kullanmayın.** Değiştirilmemiş fiş ve uygun priz elektrik çarpması tehlikesini azaltır.
- **Borular, kalorifer petekleri, ısıtıcılar ve buzdolapları gibi topraklanmış yüzeylerle bedensel temasa gelmekten kaçının.** Bedeniniz topraklandığı anda büyük bir elektrik çarpması tehlikesi ortaya çıkar.
- **Aleti yağmur altında veya nemli yerlerde bırakmayın.** Suyun elektrikli el aleti içine sızması elektrik çarpması tehlikesini yükseltir.
- **Aleti kablodan tutarak taşımayın, kabloyu kullanarak asmayın veya kablodan çekerek fişi çıkarmayın.** Kabloyu ısıdan, yağdan, keskin kenarlı cisimlerden veya aletin hareketli

parçalarından uzak tutun. Hasarlı veya dolaşmış kablo elektrik çarpması tehlikesini yükseltir.

- **Bir elektrikli el aleti ile açık havada çalışırken, mutlaka açık havada kullanılmaya müsadeeli uzatma kablosu kullanın.** Açık havada kullanılmaya uygun uzatma kablosunun kullanılması elektrik çarpması tehlikesini azaltır.

Kişilerin Güvenliği

- **Dikkatli olun, ne yaptığınıza dikkat edin, elektrikli el aleti ile işinizi makul bir tempo ve yöntemle yürütün. Yorgunsanız, aldığınız hapların, ilaçların veya alkolün etkisinde iseniz aletinizi kullanmayın.** Aleti kullanırken bir anki dikkatsizlik önemli yaralanmalara neden olabilir.
 - **Daima kişisel koruyucu donanım ve koruyucu gözlük kullanın.** Yaptığınız işe göre kullanacağınızı toz maskesi, kaymayan iş ayakkabıları, kask ve kulaklık yaralanma tehlikesini azaltır.
 - **Aletin kontrol dışı çalışmaması için gerekli önlemleri alın. Aleti akım şebekesine veya aküye bağlamadan, kaldırmadan veya taşımaya başlamadan önce kapalı olduğundan emin olun.** Aleti taşırken parmağınız şalter üzerinde olursa veya aleti açık durumda akım şebekesine bağlarsanız kazalara neden olabilirsiniz.
 - **Aleti çalıştırmadan önce ayar aletlerini veya anahtarları aletten çıkarın.** Aletin dönen parçaları içinde bulunabilecek bir yardımcı alet yaralanmalara neden olabilir.
 - **Kendinize çok fazla güvenmeyin. Çalışırken duruşunuz güvenli olsun ve dengenizi her zaman sağlayın.** Bu sayede aleti beklenmedik durumlarda daha iyi kontrol edebilirsiniz.
 - **Uygun iş elbiseleri giyin. Geniş giysiler giymeyin ve takı takmayın. Saçlarınızı, giysilerinizi ve eldivenlerinizi aletin hareketli parçalarından uzak tutun.** Bol giysiler, uzun saçlar veya takılar aletin hareketli parçaları tarafından tutulabilir.
 - **Tutamakları kuru, temiz ve yağsız tutun.** Yağlı tutamaklar kayabilir ve aletin kontrolünü kaybedebilirsiniz.
 - **Toz emme donanımı veya toz tutma tertibatı kullanırken, bunların bağlı olduğundan ve doğru kullanılğından emeni olun.** Bu donanımların kullanılması tozdan kaynaklanacak tehlikeleri azaltır.
- Elektrikli el aletlerinin özenle kullanımı ve bakımı**
- **Aleti aşırı ölçüde zorlamayın. Yaptığınız işe uygun elektrikli el aletleri kullanın.** Uygun performanslı elektrikli el aleti ile, belirlenen çalışma alanında daha iyi ve güvenli çalışırsınız.
 - **Şalteri bozuk olan elektrikli el aletini kullanmayın.** Açılıp kapanamayan bir elektrikli el aleti tehlikelidir ve onarılmalıdır.
 - **Alette bir ayarlama işlemine başlamadan önce,**

herhangi bir aksesuarı değiştirirken veya aleti elinizden bırakırken fişi prizden çekin. Bu önlem, aletin yanlışlıkla çalışmasını önler.

- **Kullanım dışı duran elektrikli el aletlerini çocukların ulaşamayacağı bir yerde saklayın. Aleti kullanmayı bilmeyen veya bu kullanım kılavuzunu okumayan kişilerin aletle çalışmasına izin vermeyin.** Deneyimsiz kişiler tarafından kullanıldığında elektrikli el aletleri tehlikelidir.
- **Aletinizin bakımını özenle yapın. Aletinizin kusursuz olarak işlev görmesini engelleyebilecek bir durumun olup olmadığını, hareketli parçaların kusursuz olarak işlev görüp görmediklerini ve sıkışık sıkışmadıklarını, parçaların hasarlı olup olmadığını kontrol edin. Aleti kullanmaya başlamadan önce hasarlı parçaları onartın.** Birçok iş kazası aletin kötü bakımından kaynaklanır.
- **Kesici uçları daima keskin ve temiz tutun.** Özenle bakımı yapılmış keskin kenarlı kesme uçlarının malzeme içinde sıkışma tehlikesi daha azdır ve daha rahat kullanım olanağı sağlarlar.
- **Elektrikli el aletini, aksesuarı, uçları ve benzerlerini, bu özel tip alet için öngörülen talimata göre kullanın. Bu sırada çalışma koşullarına ve yaptığınız işi dikkate alın.** Elektrikli el aletlerinin kendileri için kullanılan alanın dışında kullanılması tehlikeli durumlara neden olabilir.

Servis

- **Aletinizi sadece yetkili personele ve orijinal yedek parça kullanma koşulu ile onartın.** Bu sayede aletin güvenliğini sürekli hale getirirsiniz.

Çal ve çim biçme makası için güvenlik talimatı

- **Her tarafınızı bıçaklardan uzak tutun. Bıçak dönerken kesilen parçayı almayı veya kesilen malzemeyi tutmayı denemeyin. Sıkışmış malzemeyi alırken şalterin kapalı durumda olduğundan emin olun.** Aleti kullanırken bir anlık dikkatsizlik ağır yaralanmalara neden olabilir.
- **Bıçak dururken aleti tutamağından tutarak taşıyın. Aleti bir yere nakledeken veya saklarken daima koruyucu muhafazayı geçirin.** Aletle dikkatli çalışırsanız bıçağın neden olabileceği tehlikeleri büyük ölçüde önlersiniz.
- **Kabloyu kesme alanından uzak tutun. Kablo çalılar arasında görünmeyebilir ve bıçakla temasa gelerek kesilebilir.**

Çim biçme makası için güvenlik talimatı

- **Bağlantı ve uzatma kablolarını bıçaklardan uzak tutun.**
- **Aleti her zaman gün ışığında veya iyi aydınlatılmış ortamlarda kullanın.**
- **Koruyucu donanımlar ve kapaklar hasarlı ise veya mevcut değilse aleti kullanmayın.**
- **Aleti ancak elleriniz ve ayaklarınızın bıçaklardan yeterli ölçüde uzakta iken çalıştırın.**
- **Aleti akım şebekesinden ayırın (örneğin şebeke fişini çekin veya kapama emniyetini kullanın)**

- aleti kontrol dışı bıraktığınızda
- Blokajları giderirken
- Aletin kendinde kontrol, temizlik ve başka işlemler yapmadan önce
- yabancı bir cisimle temasa geldiğinde
- ani olarak anormal derecede titreşim yapmaya başladığında
- **Ayaklarınızı ve ellerinizi bıçaktan koruyun.**
- **Havalandırma aralıklarını daima kirlenmelere karşı koruyun.**

Akü/Şarj cihazları için güvenlik talimatı

- **Şarj cihazınızı yağmurdan ve ıslak ortamlardan uzak tutun.** Suyun şarj cihazı içine sızması elektrik çarpmaya tehlikesini yükseltir.
- **Aküyü sadece üreticinin tavsiye ettiği şarj cihazı ile şarj edin.** Bir akünün şarjına uygun olarak üretilmiş şarj cihazı başka bir akünün şarjı için kullanılırsa yangın tehlikesi ortaya çıkar.
- **Bu şarj cihazı ile başka marka aküleri şarj etmeyin.** Bu şarj cihazı sadece belirtilen gerilim alanındaki Bosch lityum iyon akülerin şarjına uygundur. Aksi takdirde yangın ve patlama tehlikesi ortaya çıkabilir.
- **Şarj cihazınızı temiz tutun.** Kirlenme elektrik çarpmalarına neden olabilir.
- **Kullanmaya başlamadan önce her defasında şarj cihazınızı, kabloyu ve fişi kontrol edin. Bir hasar tespit edecek olursanız şarj cihazını kullanmayın. Şarj cihazını kendiniz açmayın, uzman bir personele açtırın ve sadece orijinal yedek parça ile onarılmasını sağlayın.** Hasarlı şarj cihazları, kablolar ve fişler elektrik çarpmaya tehlikesini yükseltir.
- **Şarj cihazını çabuk tutuşur bir zemin üzerinde (örneğin kâğıt, tekstil maddeleri ve benzerleri) veya yanıcı maddelerin bulunduğu ortamlarda kullanmayın.** Şarj işlemi sırasında şarj cihazı ısınacağından yangın tehlikesi ortaya çıkar.
- **Yanlış kullanım durumunda akünün dışına sıvılar sızabilir. Bu sıvılara temas etmeyin. Yanlışlıkla aküden sızan sıvılara temas ederseniz, temas yerini hemen su ile yıkayın. Eğer söz konusu sıvı gözünüze kaçacak olursa hemen bir hekime başvurun.** Aküden dışarı sızan sıvılar cildinizde tahrişlere veya yanmalara neden olabilir.
- **Aküyü açmayın.** Kısa devre tehlikesi vardır.
- **Sürekli güneş ışığı da dahil olmak üzere aküyü ısıdan ve ateşten koruyun.** Aşırı ısınma durumunda akünün patlama tehlikesi vardır.
- **Aküye kısa devre yaptırmayın.** Patlama tehlikesi vardır.
- **Akü hasar görürse veya usulüne uygun olarak kullanılmazsa buharlar çıkabilir.** Temiz hava soluyun ve şikayetiniz olursa bir hekime başvurun. Buharlar nefes alma yollarını tahriş edebilir.

Teknik veriler

		Isio çim biçme makası	Isio çalı biçme makası	Teleskop kollu Isio çim biçme makası	Isio çalı ve çim biçme makası seti
Sipariş no.		3 600 H33 ...	3 600 H33 ...	3 600 H33 ...	3 600 H33 ...
Kesme genişliği	[mm]	80	–	80	80
Kesme uzunluğu	[mm]	–	115	–	115
Çim biçme makası		●	–	●	●
Çalı biçme makası		–	●	–	●
Teleskop kol		–	–	●	–
Ağırlığı	[kg]	0,5	0,6	1,2	0,6
Çalışma süresi	[dak]	40	40	30	40
Şarj süresi (akü boşken)	[h]	5	5	5	5
Akümülatör		Li-Ion	Li-Ion	Li-Ion	Li-Ion
Anma gerilimi	[V]	3,6	3,6	3,6	3,6
Kapasite	[Ah]	1,0	1,0	1,0	1,0

Usulüne uygun kullanım

Bu alet; ev ve hobi bahçelerindeki çalılık ve çimlerde hafif kesme işleri için geliştirilmiştir.

Giriş

Elinizdeki kitapçık çit budama makinenize ait doğru montaj ve güvenli kullanıma ilişkin açıklama ve talimatı içermektedir. Kitapçığın içindeki talimat hükümlerini dikkatlice okumanız, güvenliğinizi ve verimli çalışmanız bakımından çok önemlidir.

Teslimat kapsamı

Aletin bütün parçalarını ambalajından dikkatli bir biçimde çıkarın ve eksik olup olmadıklarını kontrol edin:

- Çalı veya çim biçme makası
- Bıçak muhafazası (monteli)
- Şarj cihazı
- Teleskop kol (sadece “Teleskop kollu çim biçme makası” setinde)
- Çim biçme makası bıçağı (sadece “Çalı/Çim biçme makası” setinde)
- Kullanma kılavuzu

Eğer parçalar eksik veya hasarlı ise lütfen yetkili satıcınıza başvurun.

Aletin elemanları

- 1 Kesici bıçak
- 2 LED-Şarj göstergesi
- 3 Kapama emniyeti
- 4 Tutamak
- 5 Açma/kapama şalteri
- 6 SDS-Muhafazası
- 7 Şarj cihazı
- 8 Sürme sapı tutucusu fişi
- 9 Tekerlekler
- 10 Sürme mekanizması
- 11 SDS-Muhafazası boşa alma düğmesi

Kullanım kılavuzunda tanımlanan ve şekilleri gösterilen aksesuarın mutlaka teslimat kapsamında bulunması gerekmez!



Güvenliğiniz için

Dikkat! Bakım ve temizlik işlemlerinden önce aleti kapatın. Alet kapatıldıktan sonra bıçaklar birkaç saniye daha serbest dönüşte döner. Dikkat! Hareket halindeki bıçaklara dokunmayın.

Çalıştırmadan önce

Şarj işlemi

Aletle birlikte teslim edilen şarj cihazı alete monte edilmiş Li-lonen akü için geliştirilmiştir. Başka bir şarj cihazı kullanmayın.

Li-lonen akü derin deşarja karşı korunmalıdır. Akü boşaldığında alet koruyucu sistemle kapatılır. Bıçak artık hareket etmez ve hafif bir ısıklık sesi duyulur.



Açma/kapama şalterine daha fazla basılırsa Li-lonen akü hasar görebilir.

A Şarj cihazının 7 fişi prize takıldıktan ve daha sonra alet şarj cihazına yerleştirildikten sonra şarj işlemi başlar.

Şarj işleminin sürdüğünü bildirmek üzere akü şarj durumu göstergesi **2 yeşil** yanar. Akü şarj durumu göstergesi **2** sönünce akü tam olarak şarj olmuş demektir.

- Şarj işlemi sırasında aletin tutamağı ısınır. Bu normal bir durumdur.
- Uzun süre kullanım dışı kalacaksa şarj cihazını prizden çekin.
- Şarj işlemi sırasında aleti kullanmayın.

Teleskop kol (aksesuar, “Teleskop kollu çim biçme makası” setinin teslimat kapsamında)

B Teleskop kolun çıkarılması

- ① Sürme sapı şalteri **8** fişini çekin.
- ② Aleti şekilde gösterildiği gibi sürme mekanizmasından çekerek çıkarın.

Teleskop kolun takılması

Aletin kılavuz oluklarını sürme mekanizması **10** tutucusunda doğrultun ve aleti sürün. Sürme sapı şalterini **8** takın.

C Kol uzunluğunun ayarlanması

- ① Sıkma kovanını gevşetin.
- ② Boruyu uzatmak için dışarı çekin veya kısaltmak için içeri bastırın.
- ③ Sıkma kovanını tekrar sıkın.

D Kenar kesme ayarı

Kenarlarda kesme yapmak için aleti dikey pozisyonda **90°** sağa veya sola çevirin.

Çalıştırma

Açma:

- ① Kapama emniyetine **3** basın ve basılı durumda iken açma/kapama şalterine **5** basın.
- ② Kapama emniyetini **3** bırakın.

Kapama:

Açma/kapama şalterini **5** bırakın.

Çalışırken dikkat edilecek hususlar



Aleti bedeninizden yeterli uzaklıkta tutun. Duruşunuzun sağlam ve güvenli olmasına dikkat edin.

Kesme işlemine ilişkin ayrıntılı bilgiyi www.bosch-pt.com. İnternet sayfasından alabilirsiniz.

Çit budama makinesi

Çitlerin kesilmesi

Çitleri kesmeye başlamadan önce içinde örneğin tel gibi yabancı cisimler olup olmadığını kontrol edin.

8 mm kalınlığa kadar olan dallar kesilebilir. Dalları bıçağa ulaştırmak için aletin kesme yönünde düzenli olarak hareket ettirin. Çift taraflı bıçaklar her iki yönden kesmeye olanak sağlar veya pandül hareketle bir taraftan keserler.

Kullanımdan sonra nakliye emniyetini tekrar takın.

Tavsiye edilen mevsimler:

- Yapraklı çitlerin Haziran ve Ekim aylarında kesilmesinde yarar vardır.
- İğneli yapraklı çitler Nisan ve Ağustos ayında kesilmelidir.
- Kozalaklı bitkiler veya hızlı gelişen diğer bitkilerin Mayıs ayından itibaren yaklaşık her 6 haftada bir kesilmesinde yarar vardır.

Çim biçme makası/Teleskop kollu çim biçme makası

D Kenarların kesilmesi

Aleti çimlerin kenarı boyunca sürün. Kesici bıçağın zemin kaplamalarına, taşlara veya bahçe duvarlarına temas etmemesine dikkat edin, bunlar kesici bıçağın kullanım ömrünü önemli ölçüde kısaltır.

Geniş çim alanlarını biçerken teleskop kolun kullanılması tavsiye edilir (aksesuar olarak istenebilir veya “Teleskop kollu çim biçme makası” setinin teslimat kapsamında).

Kullanımdan sonra nakliye emniyetini tekrar takın.

Bakım

Uyarı: Aleti uzun süre ve güvenli biçimde kullanabilmek için aşağıdaki işlemleri düzenli olarak yapın.

Aleti, gevşek, sıkılmamış veya hasarlı bıçak, gevşek tespit yerleri ve aşınmış parça açısından kontrol edin. Kapakların, muhafazaların ve koruyucu donanımların kusursuz biçimde takılıp takılmadığını kontrol edin. Aleti kullanmadan önce gerekli onarım veya bakım işlemlerini yaptırın.

Titiz üretim ve test yöntemlerine rağmen alet arıza yapacak olursa, onarım, Bosch elektrikli el aletleri için yetkili bir servise yaptırılmalıdır.

Bütün başvuru ve yedek parça siparişlerinizde lütfen aletin 10 haneli sipariş numarasını mutlaka belirtin!

Bıçak bakımı

Her kullanımdan sonra kesici bıçağı düzenli olarak temizleyin ve üzerine Bosch bakım spreyi sıkın. Uzun süreli kullanımlarda kesici bıçağı Bosch bakım spreyinin sıkılması tavsiye edilir.

Kesici bıçağın 1 kesici kenarlarının durumunu kontrol edin.

Kullanım dışında iken kesici bıçağın alet ekinde teslim edilen bıçak muhafazası ile kapalı olduğundan emin olun.

Bıçağın değiştirilmesi



Bıçağı değiştirirken koruyucu eldiven kullanın.

Çıkarma

E F Boşa alma düğmesine 11 basın ve SDS-Muhafazasını 6 açma/kapama şalteri 5 yönüne itin. SDS-Muhafazasını gövdeden kaldırın.

G Bıçağı 1 çıkarın.

Takma

H Bıçak oluklarını şekilde görüldüğü gibi aletin sürücü pimine göre doğrultun ve bıçağı yerleştirin.

SDS-Muhafazasını yerleştirirken, muhafazayı doğru pozisyona itmeden önce 4 kavrama tertibatının da gövdede bulunduğundan emin olun.

I J Kavrama yapması için SDS-Muhafazasını bıçak 1 yönüne itin.

Temizleme/Saklama

Aletin dışını yumuşak bir fırça ve bezle esaslı biçimde temizleyin. Temizlik için su, çözücü madde veya polisaj maddesi kullanmayın. Özellikle havalandırma aralıklarındakiler üzere bütün birikintileri temizleyin.

Aletinizi güvenli, kuru ve çocukların erişemeyeceği bir yerde saklayın. Aletin üzerine başka bir araç-gereç veya benzeri eşya koymayın.

Nakliye

Bu akü UN-EI kitabı ST/SG/AC.10/11/Rev.3 Kısım III, alt bölüm 38.3 uyarınca test edilmiştir. Bu akü iç basınç ve kısa devreye karşı etkin bir koruma sistemine, ayrıca tehlikeli akımın zorlanmasına karşı ve geni amila karşı korunmalıdır.

Bu akü içinde bulunan lityum veya ona eşdeğer madde yasal olarak geçerli ve zorunlu sınırların altındadır. Bu nedenle akü hem tek parça olarak hem akü olarak kullanılırken ulusal ve uluslararası tehlike hükümlerine uymaktadır. Tehlike hükümleri ancak çok sayıda akü taşınır veya nakledilirken önemli olabilir. Bu gibi durumlarda, özel önlemlerin alınması (örneğin; ambalaj) gerekli olabilir. Bu konuda daha ayrıntılı bilgiyi İngilizce uyarı kitapçığında aşağıdaki adreste bulabilirsiniz: <http://purchasing.bosch.com/en/start/Allgemeines/Download/index.htm>.

Tasfiye (atma)

Elektrikli el aletleri, aksesuar ve ambalaj malzemesi çevreye zarar vermeyecek biçimde yeniden kazanım işlemine tabi tutulmalıdır.

Sadece AB üyesi ülkeler için:



Elektrikli el aletlerini evsel çöplerin içine atmayın!
Kullanım ömrünü tamamlamış elektrikli ve elektronik aletlere ait Avrupa yönergeleri 2002/96/AT ve bunların ulusal yasalara uygulanması uyarınca artık kullanılması mümkün olmayan elektrikli el aletleri ayrı ayrı toplanmak ve çevreye zarar vermeyecek yöntemlerle tekrar kazanılmak zorundadır.

Aküler/Bataryalar:



Li-Ion:

Lütfen "Nakliye" bölümündeki talimat hükümlerine uyun.

Bu aküleri ve bataryaları evsel çöplerin içine, ateşe veya suya atmayın. Bu aküler ve bataryalar ayrı ayrı toplanmak, yeniden kazanım işlemine tutulmak veya çevreye zarar vermeyecek biçimde tasfiye edilmek zorundadır.

Sadece AB üyesi ülkeler için:

91/157/AET sayılı yönergeye uyarınca bozuk veya kullanım ömrünü tamamlamış aküler ve bataryalar tekrar kazanım işlemine (recycelt) tabi tutulmak zorundadır.

Müşteri servisi

Dağılık görünüş ve yedek parçalara ilişkin bilgileri aşağıdaki sayfada bulabilirsiniz:
www.bosch-pt.com

Bosch San. ve Tic. A.S.
Ahi Evran Cad. No:1 Kat:22
Polaris Plaza
80670 Maslak/Istanbul

Müşteri Danışmanı +90 (0)212 / 335 06 66
Müşteri Servis Hattı..... +90 (0)212 / 335 07 52

Uygunluk beyanı

Ölçüm değerleri 2000/14/AT'e göre belirlenmektedir (ölçme 1,60 m yükseklik ve 1,0 m mesafeden) ve EN ISO 5349.

Aletin, frekansa bağımlı uluslararası ses basıncı seviyesi değerlendirme eğrisi A'ya göre tipik gürültü seviyesi: Ses basıncı seviyesi 69 dB (A). Çalışma sırasındaki gürültü seviyesi 80 dB (A)'dır.

Tipik el/kol titreşimi 2,5 m/s²'den düşük.

Tek sorumlu olarak, bu ürünün aşağıdaki standartlara veya standart belgelerine uygun olduğunu beyan ederiz: 89/336/AET, 98/37/AT, 2000/14/AT yönetmeliği hükümleri uyarınca EN (avrupa standartları) EN 60 355, EN 60 745.

2000/14/AT: Garanti edilen gürültü emisyonu seviyesi L_{WA} 82 dB (A)'dan daha düşüktür. Uygunluk değerlendirme yöntemi Ek V uyarınca.

Leinfelden, 01.10.2006.

Dr. Egbert Schneider
Senior Vice President
Engineering

Dr. Eckerhard Strötgen
Head of Product
Certification

Robert Bosch GmbH, Power Tools Division

Değişiklikler mümkündür



BOSCH

Robert Bosch GmbH
Geschäftsbereich Elektrowerkzeuge
70745 Leinfelden-Echterdingen
www.bosch-pt.com

F016 L70 473 (06.10) O /84

