

MODE D'EMPLOI

IROX TE653EL & TS33C MANUAL (FRA)  
 SIZE: W65 X H105 (mm)  
 BY EMILY TSOI 17/09/04  
 FILM 21/09/04

**1. INTRODUCTION**

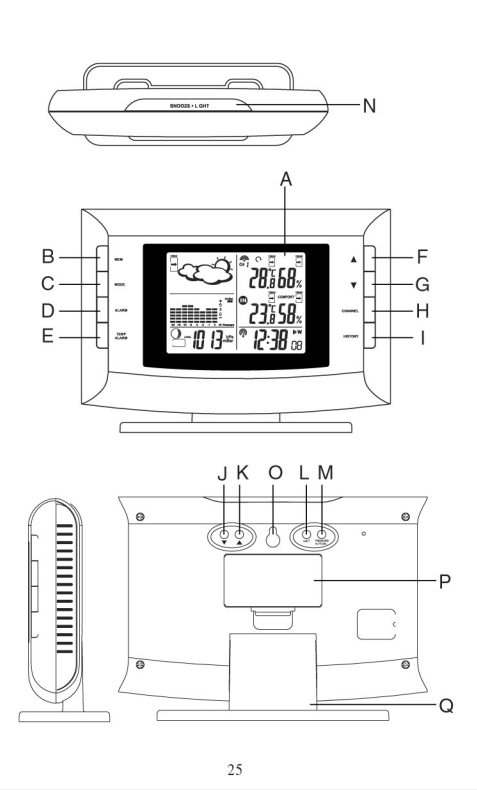
Nous vous félicitons de votre achat du HBR653. L'unité centrale vous montre les prévisions météorologiques, les températures ambiantes et extérieures, le taux d'humidité de l'air, l'heure et la date. Les températures et le taux d'humidité sont transmis par un capteur sans fil (1 incl., 3 max).

L'unité centrale peut également afficher les températures minimales et maximales stockées. Pas besoin de câblage puisque la transmission entre le capteur et l'unité centrale se fait par radio fréquence 433MHz.

L'heure et la date sont automatiquement synchronisées par le signal Suisse "HBG". Pour le cas où l'appareil serait hors de la portée de l'émetteur signal Suisse "HBG", un réglage manuel de l'heure reste possible. L'horloge affiche le jour en cinq langues (abréviations) et sa sonnerie à 2 alarmes par jour (crescendo) dispose d'une fonction de répétition (snooze).

Le baromètre montre la pression atmosphérique. La hauteur de la mer peut être adaptée à la hauteur à laquelle se trouve l'appareil. Un diagramme en bâtons montre la tendance de la pression barométrique des dernières 24 heures.

En plus, l'appareil est équipé d'un scanner de phases lunaires qui indique les phases de lune durant les 39 jours passés et prochains.



30

**2g) RÉGLAGE DU CAPTEUR DE TEMPERATURE ET DEL'HORLOGE**

a. Du moment que les piles sont installées dans le capteur, celui-ci commence à transmettre des données toutes les 45 secondes. Pendant environ 2 minutes, l'unité centrale cherche un signal. Dès que l'appareil a trouvé un signal, la température extérieure et le taux d'humidité relevé par le capteur sont affichés en haut à droite du display.

b. L'unité centrale adapte automatiquement les valeurs mesurées toutes les 45 secondes.

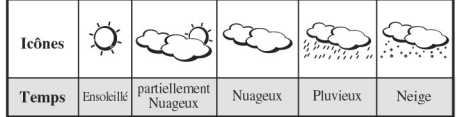
c. Si aucun signal n'est reçu pendant 2 minutes, vous verrez le symbole "FC". Appuyez sur [▼] pour démarrer une nouvelle recherche de 2 minutes. Cela est utile pour synchroniser les signaux de réception et de transmission du capteur et de l'unité centrale.

d. Lorsque le signal SUISSE "HBG" est capté, l'heure et la date sont affichées à l'écran. Répétez les étapes ci-dessus en cas d'anomalies.

**3. PRÉVISION MÉTÉO**

**3a) PRÉVISIONS MÉTÉOROLOGIQUES**

L'unité de réception calcule, sur la base des modifications barométriques, l'évolution du temps pour les 12-24 heures à venir et affiche celle-ci avec les symboles suivants :



**3b) AFFICHAGE DES TENDANCES DE PRÉSSION ATMOSPHÉRIQUE**

L'indicateur des tendances de pression, dans la fenêtre de prévision météorologique, indique l'évolution de la pression atmosphérique durant les dernières heures. Il existe trois indicateurs différents :

Indicateur	En hausse	Constante	En baisse
Evolution de la pression atmosphérique			

31

**Remarques :**

- A la mise en marche de la station météo, aucune installation n'est à faire concernant la pression atmosphérique: l'appareil va calculer, dans les heures à venir, l'évolution météorologique en fonction des modifications de pression atmosphérique.
- Lors de longues situations atmosphériques stables, il est difficile d'obtenir une prévision météorologique. Une modification du symbole météo au display peut prendre plus de temps que prévu.
- La prévision météo est calculée exclusivement au moyen des modifications de pression atmosphérique.
- La probabilité de la prévision météo est d'environ 70% et elle est valable pour une périphérie allant de 20 à 30 kilomètres.
- Si le symbole "ensoleillé" apparaît durant la nuit, cela signifie un temps sans nuage. Le brouillard n'est pas signalé par la station météo, car ce dernier peut apparaître dans différentes configurations barométriques.
- Si vous emmenez la station météo en voyage, la prévision météo va s'ajuster grâce aux modifications d'altitude et les changements de pressions à venir; attendez jusqu'à 24 heures pour que la station annonce une prévision météo en fonction des pressions d'air de votre nouveau lieu de séjour.

**3b) AFFICHAGE DES TENDANCES DE PRÉSSION ATMOSPHÉRIQUE**

L'indicateur des tendances de pression, dans la fenêtre de prévision météorologique, indique l'évolution de la pression atmosphérique durant les dernières heures. Il existe trois indicateurs différents :

Indicateur	En hausse	Constante	En baisse
Evolution de la pression atmosphérique			

31

**6d) Mise hors service de la réception radio**

Vous avez la possibilité d'enclencher la réception radio ou de la déclencher. Vous utiliserez alors l'appareil comme une horloge à quartz ordinaire. Appuyez sur la touche [▲] durant 3 secondes pour enclencher ou déclencher la réception radio. Lorsque cette dernière est déclenchée, le symbole de réception (📶) disparaît de l'affichage.

**7. RÉVEIL / ALARME**

**7a) INSTALLATION ET ACTIVATION DE LA FONCTION ALARME**

Le réveil fonctionne trois fonctionnements différents pour l'alarme

► "D-W" : alarme de semaine. Cette alarme sonne tous les jours de semaine (lundi à vendredi)

► "D-S" : alarme unique. Cette alarme ne sonne qu'une seule fois. Elle est idéale pour les week-ends (samedi et dimanche), mais fonctionne toutefois pour tous les jours.

\*Pre-AL: Pré-alarme. Elle vous permet de vous faire réveiller plus tôt, lorsque la température extérieure atteint 0°C ou plus bas. Il y a plusieurs temps de pré-réveil à choix : 15, 30, 45, 60 ou 90 minutes. La pré-alarme peut être combinée à chacune des autres alarmes ci-dessus, et ne fonctionne que si l'une d'elle au moins est activée. De même, cette fonction n'a de sens que si le senseur du canal 1 se trouve effectivement à l'extérieur.

Installation de l'alarme

- Avec la touche [ALARM], choisissez la fonction d'alarme que vous souhaitez utiliser. Vous avez le choix entre les deux alarmes décrites ci-dessus.
- Appuyez sur la touche [ALARM] durant deux secondes. L'affichage de l'heure de réveil commence à clignoter.
- Sélectionnez l'heure de réveil avec les touches [▼] ou [▲]
- Appuyez sur la touche [ALARM] une fois encore et procédez au réglage des minutes

38

5. Pour terminer, confirmez le réglage de l'alarme en appuyant une fois encore sur la touche [ALARM]. Le symbole représentant l'alarme apparaît à l'écran.

6. Vous pouvez maintenant désactiver l'alarme avec la touche [▼], respectivement l'activer avec la touche [▲]. Lorsque l'alarme est désactivée, le sigle "OFF" apparaît à l'écran. Lorsque l'alarme est activée, l'heure de réveil apparaît.

7. A la fin du réglage (appuyez encore une fois sur [ALARM]), le symbole représentant l'alarme apparaît à l'écran.

Attention : le réglage des minutes de la pré-alarme se fait de la même manière, à la différence qu'il n'y a là qu'une seule étape; le choix des minutes de pré-réveil entre 15 et 90 minutes.

**7b) FONCTION SNOOZE**

Si vous pressez la touche [SNOOZE] pendant que l'alarme retentit, cette dernière s'arrêtera. Après 8 minutes, elle sonnera à nouveau. La sonnerie est active durant 2 minutes si aucune touche n'est pressée. Ensuite, le cycle Snooze sera automatiquement activé. Après trois sonneries de l'appareil de 2 minutes, le réveil se remet automatiquement en mode "►W" ou "►S" selon la logique.

**7c) ARRÊT DE L'ALARME**

Appuyez sur la touche [ALARM] pendant qu'elle retentit pour l'arrêter. Avec la fonction "►W", l'alarme reste active et sonnera le jour de semaine suivant selon l'heure sélectionnée. Avec la fonction "►S", l'alarme est arrêtée et ne sonnera pas le jour suivant. Il faut, pour cela, l'activer à nouveau.

39

**1. INTRODUCTION**

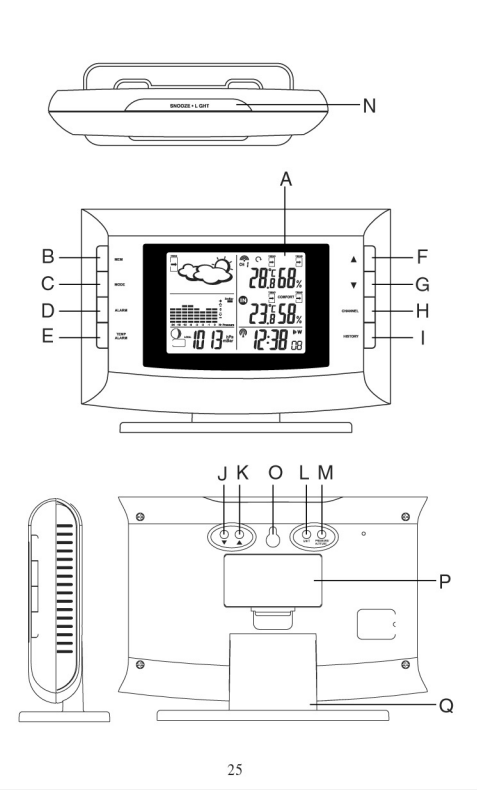
Nous vous félicitons de votre achat du HBR653. L'unité centrale vous montre les prévisions météorologiques, les températures ambiantes et extérieures, le taux d'humidité de l'air, l'heure et la date. Les températures et le taux d'humidité sont transmis par un capteur sans fil (1 incl., 3 max).

L'unité centrale peut également afficher les températures minimales et maximales stockées. Pas besoin de câblage puisque la transmission entre le capteur et l'unité centrale se fait par radio fréquence 433MHz.

L'heure et la date sont automatiquement synchronisées par le signal Suisse "HBG". Pour le cas où l'appareil serait hors de la portée de l'émetteur signal Suisse "HBG", un réglage manuel de l'heure reste possible. L'horloge affiche le jour en cinq langues (abréviations) et sa sonnerie à 2 alarmes par jour (crescendo) dispose d'une fonction de répétition (snooze).

Le baromètre montre la pression atmosphérique. La hauteur de la mer peut être adaptée à la hauteur à laquelle se trouve l'appareil. Un diagramme en bâtons montre la tendance de la pression barométrique des dernières 24 heures.

En plus, l'appareil est équipé d'un scanner de phases lunaires qui indique les phases de lune durant les 39 jours passés et prochains.



30

**3d) CONTRÔLER DE LA PRESSION BAROMÉTRIQUE**

Les pressions barométriques actuelle et historique sont affichées à l'écran. Pour les utilisateurs habitant une région montagneuse, le baromètre se base sur une altitude zéro, c'est à dire le niveau de la mer.

Utilisez la touche [PRESSURE/ALTITUDE] au verso de l'appareil pour passer au niveau de mer. Gardez cette touche enfoncée pour régler le niveau de la mer.

Utilisez les boutons [▲] et [▼] (au verso) pour régler le niveau de la mer et confirmez cela avec la touche [PRESSURE/ALTITUDE] au verso. La pression atmosphérique vous est montrée en mb/hPa ou Hg. Afin de changer l'unité de pression, vous gardez enfoncée la touche [UNIT]. Le niveau de la mer apparaît et vous utilisez les touches [▲] et [▼] (au verso) pour sélectionner une autre valeur. Afin de voir l'évolution de la pression dans les 36 heures précédentes, vous appuyez sur la touche [HISTORY]. Chaque pression sur cette touche [HISTORY] montre la pression d'une heure plus tôt. Les relevés des changements atmosphériques des 24 heures précédentes sont affichés dans un graphique au-dessus de l'écran de la pression atmosphérique.

32

**4. THERMOMÈTRE / HUMIDITÉ**

**4a) APPEL DES TEMPÉRATURES EXTÉRIEURES ET L'HUMIDITÉS DE L'AIR**

Appuyez sur la touche [CHANNEL] afin de passer d'un canal à un autre et ainsi sélectionner un senseur. L'indicateur de réception, situé au dessus du numéro d'affichage du canal, donne des indications concernant le signal de chaque canal, comme montré ci-après. Lorsque les températures ou l'humidités de l'air dépassent, positivement ou négativement, le champ de mesure, ou lorsqu'aucun signal n'est perçu, l'affichage montre le signe "FC", "HHH" ou "LLL". L'appareil peut scanner et afficher automatiquement les relevés des senseurs externes. L'affichage indique les relevés d'un canal pendant 4 secondes environ avant de passer au canal suivant.

-Pour activer le mode de balayage du senseur à distance: Appuyez sur [CHANNEL] pendant 2 secondes.

-Pour activer le mode de balayage du senseur à distance: Appuyez sur [CHANNEL] pendant 2 secondes.

**4b) LECTURE DE "LA VAGUE KINETIQUE"**

"La vague cinétique" affiche le statut du récepteur en fonction de la réception des signaux. Il peut y avoir trois affichages différents :

L'appareil est en recherche (clignote).	
Le récepteur fonctionne normalement	
Le récepteur n'a reçu aucun signal depuis plus de 15 minutes	

33

**8. DONNÉES TECHNIQUES**

Unité de réception : 280g (sans piles)  
 Senseur externe : 62g (sans piles)

**Dimensions**

Unité de réception : 184 x 119 x 29 mm  
 Senseur externe : 55.5 x 101 x 24 mm

**INDICATIONS D'ENTRETIEN**

- Préserver l'appareil de l'humidité et de la poussière, éviter les chocs et les températures extrêmes. Pour le nettoyer, utilisez seulement un chiffon doux et sec sans produit de nettoyage agressifs
- Ne procédez à aucune intervention (réparation...) dans l'appareil, sans quoi la garantie serait annulée.
- Utilisez exclusivement des piles neuves et ne mélangez jamais des piles neuves avec des anciennes

Pensez également à ne pas mettre les piles usagées dans les déchets ménagers, mais de les ramener dans les points de collecte prévus à cet effet.

Important : pour tous les produits Irox, toutes les taxes anticipées de recyclage (TAR) en Suisse sont acquittées.

**REMARQUE**

- Sur la base des restrictions des possibilités d'impression, l'affichage de l'appareil peut différer de la représentation dans le présent mode d'emploi. Sous réserve de modifications.

41

**A AFFICHAGE LCD**  
 Permet de lire aisément la température intérieure / extérieure, tout comme l'heure / date, alarme, phase de lune et prévision météo

**B TOUCHE [ MEM ]**  
 Réperage de la température mini / maxi et hygrométrie.

**C TOUCHE [ MODE ]**  
 Commutation entre les divers affichages et commande de confirmation

**D TOUCHE [ ALARM ]**  
 Pour montrer l'heure d'alarme ou pour armer l'alarme.

**E TOUCHE [ TEMP ALARM ]**  
 Pour afficher l'alarme de température et régler les valeurs\* minimum et maximum de l'alarme de température.

**F TOUCHE [ ▲ ]**  
 Lors de l'installation: valeurs croissantes

**G TOUCHE [ ▼ ]**  
 Lors de l'installation: valeurs décroissantes

**H TOUCHE [ CHANNEL ]**  
 Pour afficher la température et le taux d'humidité captés par les senseurs externes.

**I TOUCHE [ HISTORY ]**  
 Pour afficher l'évolution de la pression barométrique des dernières heures.

**J TOUCHE [ ▼ ] (au verso)**  
 Montre les phases lunaires des jours précédents et permet de réduire le niveau de la mer du baromètre.

**K TOUCHE [ ▲ ] (au verso)**  
 Montre les phases lunaires des jours prochains et permet d'augmenter le niveau de la mer du baromètre.

**L TOUCHE [ UNIT ] (au verso)**  
 Réglage des unités de la pression atmosphérique et de l'altitude

**M TOUCHE [ PRESSURE/ALTITUDE ] (au verso)**  
 Permet de commuter entre niveau de la mer, niveau local et l'altitude.

26

**N TOUCHE [ SNOOZE/LIGHT ]**  
 Fonction "petite sieste" du réveil et/ou activation du rétro éclairage

**O ENCOCHE POUR FIXATION MURALE**  
 Pour la fixation murale de l'unité de réception

**P COMPARTIMENT A PILE**

**Q SUPPORT DE TABLE AMOVIBLE**

**CARACTERISTIQUES DU SENSEUR**

**A TEMOIN LUMINEUX (LED)**  
 Clignote brièvement durant l'envoi des données mesurées

**B COMPARTIMENT A PILE**

**C TOUCHE DE REMISE À ZERO (RESET)**

**D SELECTION DU CANAL**  
 Assignation d'un canal au senseur (1,2 ou 3)

**E ENCOCHE POUR FIXATION MURALE**

**F TOUCHE F °C / °F**  
 Cette fonction n'est pas disponible sur tous les appareils

27

**2. MISE EN SERVICE**

**2a) PRIERE DE LIRE AVANT USAGE**

Nous vous prions de porter attention aux indications suivantes qui vous garantiront un fonctionnement optimal de l'appareil :

- Assignez à chaque senseur son propre canal.
- Introduisez tout d'abord les piles dans le senseur et appuyez sur [RESET]. Ensuite, introduisez les piles dans l'unité de réception
- Placez l'unité de réception et le senseur à une distance minimale de 1 mètre l'un de l'autre et attendez que la valeur mesurée soit affichée.
- Placez l'unité de réception et le senseur extérieur en tenant compte de la portée maximale de l'appareil, à savoir une périphérie de 30 mètres.

Nous attirons votre attention sur le fait que la portée effective de l'émetteur dépend des matériaux de construction utilisés, de la position du senseur externe ainsi que des influx externes (émetteur divers et autres sources parasites). La portée de 30 mètres peut ainsi s'en trouver réduite. Dans un tel cas, il est conseillé de chercher une autre place pour l'unité de réception tout comme pour le senseur. Il suffit parfois de déplacer les appareils de quelques centimètres !

Bien que les senseur extérieurs soient résistant aux intempéries, il est préférable de le placer à l'abri des rayons directs du soleil, de la pluie et de la neige.

**2b) PREPARATION DES SENSEURS EXTERNES**

- Otez le couvercle du compartiment à piles
- Sélectionnez un canal à l'aide du commutateur coulissant
- Insérez 2 piles (1.5V, UM-3 ou grande "AA") en tenant compte des polarités
- Appuyez sur la touche RESET (par ex. avec un trombone)
- Refermez le compartiment à piles

28

**2c) PRÉPARATION DE L'UNITÉ DE RÉCEPTION**

- Ouvrez délicatement le couvercle du compartiment à pile
- Insérez 2 piles (1.5V, UM-3 ou grande "AA") en tenant compte des polarités
- Refermez le compartiment à piles

**2d) FIXATION MURALE OU SUR PIED**

L'unité de réception est pourvue d'un pied se fixant à l'arrière l'appareil et permettant ainsi de positionner l'appareil sur une surface plane.

**2e) AFFICHAGE PILE "FAIBLE"**

Lorsqu'il est temps de procéder au remplacement des piles, un indicateur [🔋] apparaît à l'écran. Il se situe, selon le cas, à côté de l'affichage de la température intérieure (pour les piles de l'unité de réception) ou à côté de la température extérieure (pour les piles de l'unité émettrice).

**2f) RÉGLAGE DU BAROMÈTRE**

a. Dès que les piles sont installées dans l'unité centrale, les messages "hPa" et "mBar" apparaissent. Appuyez sur la touche [UNIT] pour faire apparaître "0" et "meter". Avec les touches [▲] et [▼] (au verso) vous pouvez changer les mètres en pieds (feet). Utilisez la touche [UNIT] pour confirmer.

b. Après la confirmation de l'altitude, le display affiche "10" avec "meter" ou "32" avec "feet". Utilisez aussi les touches [▲] et [▼] (au verso) pour régler l'altitude et appuyez sur la touche "UNIT" pour confirmer.

Remarque: la valeur standard pour exprimer la pression est hPa/mBar, l'altitude est exprimée en mètres. La hauteur standard est de 10 mètres. Si aucun bouton n'est touché dans les 60 secondes suivantes, l'écran retourne au réglage d'unité.

29

**4c) TEMPÉRATURES / L'HUMIDITÉS DE L'AIR MINIMALES ET MAXIMALES**

Pour chaque canal externe, tout comme pour la température et l'humidité intérieure, les températures et l'humidités minimales et maximales mesurées sont mémorisées. Pour afficher les valeurs enregistrées, veuillez suivre les instructions suivantes: Appuyez sur la touche [MEM] une fois pour afficher la température / l'humidité maximale. Appuyez une fois encore et la température / l'humidité minimale apparaît.

Pour chaque valeur, les indications "MAX" ou "MIN" sont affichées à l'écran. Pour effacer les valeurs et mémorisées; selon le canal intéressé, appuyez sur la touche [MEM] durant deux secondes.

**4d) ALARME POUR LA TEMPÉRATURE EXTERIEURE**

La station météo possède un avertisseur de température vous permettant de déterminer une valeur de température à laquelle l'appareil doit réagir. Lorsque la température extérieure atteint cette valeur sur l'un des canaux (Canal / Détecteur 1, 2 ou 3), un avertissement sonore est émis. Une seule valeur de température minimale ou maximale peut être programmée; cette dernière est valable pour tous les canaux et les senseurs externes. La valeur de température se règle comme suit :

- Appuyez sur la touche [TEMP ALARM]. En actionnant encore cette touche, vous passez de l'affichage de la température extérieure à celui du réglage de la valeur de température maximale ou minimale pour l'avertisseur.
- Appuyez une fois encore sur la touche [TEMP ALARM] et maintenez-la enfoncée durant 2 secondes. L'affichage de la valeur cible se met à clignoter.
- Sélectionnez la valeur cible désirée pour l'avertisseur, en utilisant les touches [▲] et [▼]. Appuyez une dernière fois sur la touche [TEMP ALARM] pour confirmer votre choix.

34

**4e) AFFICHAGE DES TENDANCES DE LA TEMPÉRATURE ET DE L'HUMIDITÉ**

L'indicateur des tendances de température et humidité montre l'évolution de la température et de l'humidité durant les dernières minutes. Il existe trois indicateurs différents :

Indicateur	En hausse	Constante	En baisse
Tendances			

**4f) INDICATION DU NIVEAU DE CONFORT**

Les indicateurs de niveau COM, WET, ou DRY indiquent la sensation d'un certain environnement : Confortable, trop humide ou trop sec. L'indicateur du confort apparaît alors sur l'écran de l'unité centrale dès que les critères ci-dessous sont atteints.

Indicateurs à l'écran	Température entre	Humidité de l'air entre	pour ce environnement
COMFORT	20°C – 25°C (68°F – 77°F)	40% – 70%	humidité et température idéales
WET (humide)	-5°C – +50°C (23°F – 122°F)	plus de 70%	comprend trop d'humidité
DRY (sec)	-5°C – +50°C (23°F – 122°F)	dessous 40%	comprend trop d'humidité
sans indication	20°C (68°F) or 25°C (77°F) plus que	40% – 70%	pas de remarque

35

**CERTIFICAT DE CONFORMITE CE**

Produit : TE653EL / HBR653

Ce produit est conforme aux dispositions en vigueur, selon l'application des exigences fondamentales de l'article 3 des directives R&TTE 1999/5/EC.

Directive

**Utilisation adéquate du spectre de fréquence radio (Article 3.2 des directives R&TTE)**

Standard(s) appliqué(s) : EN 300 220-1,3;2000

**Compatibilité électromagnétique (Article 3.1.b des directives R&TTE)**

Standard(s) appliqué(s) : EN 301 489-1,3;2000  
 Standard(s) appliqué(s) : EN 300 339;2000

Informations complémentaires

Le produit est conforme aux directives concernant les appareils de basse tension 73/23/EWG ainsi qu'aux directives concernant la compatibilité électromagnétique 89/336/EWG et porte le marquage du certificat CE correspondant.

**Conforme Dans Les Pays Suivants**

Tous les états européens EU, en Suisse

QAMANAGER : HLY-WANG  
 K.S plastic factory  
 Guan Lun / Shen Shen / China

42

30

**5. PHASE DE LUNE**

Le HBR653 est muni d'un scanner et peut afficher 8 symboles représentant 8 phases de la lune, allant de la nouvelle lune jusqu'au dernier croissant. Le symbole qui commence à clignoter, représente la phase actuelle de la lune. En montrant une lune pleine ou une lune nouvelle, l'icône clignotera plus rapidement.

Nouvelle Premier Premier Lune Pleine Lune Dernier Dernier lune croissant gibbeuse lune gibbeuse quartier croissant

Afin de voir les différentes phases de la lune, vous appuyez 1 x sur les touches [▲] et [▼] (au verso) de l'appareil qui commence alors à scanner les phases lunaires. Utilisez les boutons [▲] et [▼] pour regarder quelle sera la phase de lune à une date particulière. La date est introduite par jour. Vous pouvez retourner ou avancer 39 jours. La phase lunaire correspondante apparaît immédiatement sur l'écran. L'unité retourne à l'écran précédent si vous ne touchez pas aux boutons [▲] et [▼] pendant 2 secondes.

**6. HORLOGE RADIO PILOTÉE**

**6a) INDICATIONS POUR LA RÉCEPTION DU SIGNAL HORAIRE**

L'appareil est conçu de façon à ce que l'horloge, dès qu'elle se trouve dans la portée d'émission du signal radio suisse HBG, se synchronise automatiquement à celui-ci. Pour assurer une bonne réception du signal horaire, veillez à ne pas placer l'appareil à proximité d'objets métalliques ou d'appareils électriques afin de minimiser les interférences. Lors de la mise en service, le processus complet de réception du signal dure habituellement entre 3 et 5 minutes, en fonction de l'importance du signal horaire. Par la suite, la synchronisation, effectuée toutes les heures, ne dure que quelques secondes.

36

Si vous rencontrez des difficultés de manière persistante pour la réception du signal, vous pouvez régler l'heure manuellement et attendre la nuit pour la réception. En effet, les chances de réussites pour la réception du signal horaire sont plus grandes la nuit (entre minuit et 4 heures). Une réception du signal par semaine suffit tout à fait pour laisser l'horloge tourner.

**6b) INSTALLATION MANUELLE**

L'appareil vous offre diverses possibilités pour modifier les réglages de base. Appuyez sur la touche [MODE] durant trois secondes afin d'accéder au mode réglages. A chaque pression supplémentaire de la touche [MODE] apparaît à l'écran, clignotante, une fonction à ajuster. Appuyez sur les touches [▲] ou [▼].

Vous pouvez modifier les fonctions suivantes (ci-après, par une simple pression de la touche [MODE]) :

- Année
- Calendrier (mois – jour – choix de la présentation (jour/mois ou mois/jour)
- Format horaire 24h ou 12h
- Heure (Heures et minutes)
- Langue (Anglais-En, Allemand-DE, Français-Fr, Italien-It ou Espagnol-SP)
- Différence de temps en heures, pour une autre zone horaire
- Affichage de la température en °C ou en °F
- Avec une dernière pression de la touche [MODE], vous quittez le mode d'installation.

**6c) AFFICHAGE DE L'HEURE**

Depuis le mode d'affichage normal, vous pouvez, par pression de la touche [MODE], accéder aux modes d'affichage de l'écran :

- Heure avec les secondes et la date
- Heure avec le jour de la semaine et la date
- Une seconde zone horaire avec le jour de la semaine et la date
- Une seconde zone horaire avec les secondes et la date

37

38

39

40

41