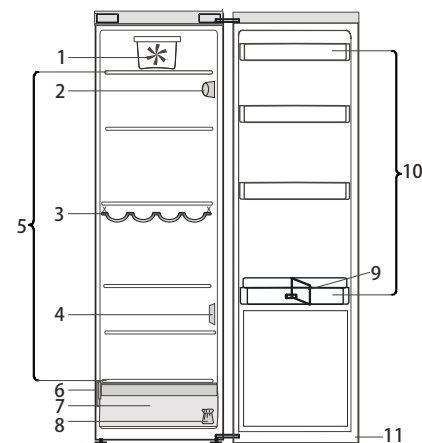


Prima di utilizzare l'apparecchio, leggere attentamente le Istruzioni per l'uso.



1. Ventola*
2. Pannello comandi elettronico / luce
3. Mensola bottiglie*
4. Coperchio sensore
5. Zona ripiani
6. Targhetta dati con il nome commerciale
7. Cassetto per frutta e verdura
8. Kit reversibilità porta
9. Portabottiglie*
10. Mensole porta
11. Guarnizione della porta

* Disponibile in modelli selezionati

AVVIAMENTO DELL' APPARECCHIO

L'apparecchio si avvia in modo automatico, una volta collegato l'apparecchio alla rete di alimentazione. Dopo aver avviato l'apparecchio, attendere almeno 4-6 ore prima di introdurre alimenti. Quando l'apparecchio viene collegato all'alimentazione elettrica, il display si illumina e tutte le icone appaiono sul display per circa 1 secondo. I valori predefiniti impostati in fabbrica per il comparto frigorifero si illuminano.

INVERSIONE DEL SENSO DI APERTURA DELLA PORTA

- vedere le Istruzioni per l'uso allegata (Versione_2)
L'operazione di inversione del senso di apertura della porta deve essere eseguita da due persone.
L'inversione del senso di apertura della porta non è prevista per i:
- modelli con maniglia integrata
- modelli con pannello di vetro sulla porta.

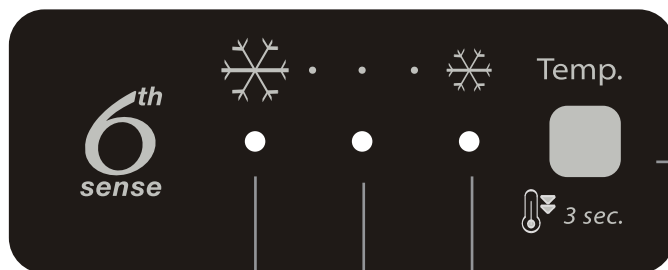
Caratteristiche, dati tecnici e immagini possono variare a seconda del modello.

6th SENSE (6° Senso)

Funzione automatica che consente di assicurare le condizioni ottimali per preservare gli alimenti conservati.

La funzione "6° Senso" viene attivata automaticamente quando:

- si introduce una quantità notevole di alimenti nel frigorifero
- la porta del frigorifero è stata lasciata aperta per un lungo periodo di tempo
- si verifica un'interruzione di corrente prolungata, che provoca l'aumento della temperatura interna dell'apparecchio fino a valori che non garantiscono la conservazione sicura degli alimenti.



Indicatori LED per visualizzare l'impostazione della temperatura o la funzione Freddo rapido.

LUCE FRIGORIFERO

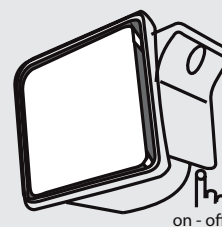
Il sistema di illuminazione all'interno del comparto frigorifero utilizza una luce LED, che garantisce al contempo un'illuminazione più efficace e un ridotto consumo energetico. Qualora la luce LED non dovesse funzionare, rivolgersi al Servizio Assistenza per la sostituzione.

Importante: la luce all'interno del comparto frigorifero si accende quando si apre la porta del frigorifero. Se la porta viene lasciata aperta per più di 8 minuti la luce si spegnerà automaticamente.

Funzione FREDDO RAPIDO

L'uso della funzione Freddo rapido è consigliata:
- per aumentare la velocità di raffreddamento quando si introduce una quantità molto elevata di alimenti nel comparto frigorifero,
Per attivare la funzione Freddo rapido, tenere premuto il tasto Temperatura sul pannello comandi per 3 secondi fino a quando tutti e 3 i LED si accendono.

La funzione viene automaticamente disattivata dopo 6 ore e viene ripristinata l'impostazione precedentemente selezionata. La funzione può essere disattivata manualmente tenendo premuto il tasto Temperatura sul pannello comandi per 3 secondi.



VENTOLA

La ventola migliora la distribuzione della temperatura all'interno del comparto frigorifero, migliorando di conseguenza la conservazione degli alimenti. La ventola è preimpostata come attiva. È consigliabile mantenere la ventola accesa per garantire che la funzione "6° Senso" operi correttamente e quando la temperatura ambiente è superiore a 27-28°C, quando si notano gocce d'acqua sui ripiani in vetro o in condizioni di forte umidità. Per disattivare la ventola premere il relativo pulsante. Tenere presente che quando la ventola è attivata, non funziona continuamente. La ventola si attiva/si arresta in base alla temperatura e/o al livello di umidità all'interno del frigorifero. È pertanto assolutamente normale che la ventola sia ferma anche quando è stata attivata.

Tasto TEMPERATURA

Premere il tasto Temperatura sul pannello comandi per regolare la temperatura dal livello più caldo a un livello inferiore, fino al livello più freddo. Premendo il tasto Temperatura, l'impostazione della temperatura cambia ciclicamente.

Al primo collegamento dell'apparecchio, la temperatura viene impostata sulla posizione intermedia (impostazione di fabbrica). La seguente tabella mostra i livelli di impostazione della temperatura:

<input type="radio"/> <input type="radio"/> <input checked="" type="radio"/>	high temp.	Temp. alta
<input type="radio"/> <input checked="" type="radio"/> <input type="radio"/>	med-high temp.	Temp. medio-alta
<input type="radio"/> <input type="radio"/> <input type="radio"/>	medium temp.	Temp. media
<input checked="" type="radio"/> <input type="radio"/> <input type="radio"/>	med-low temp.	Temp. medio-bassa
<input type="radio"/> <input type="radio"/> <input checked="" type="radio"/>	low temp.	Temp. bassa

❄️/🔊 • • • ❄️/🔊

ON OFF

Nota: le impostazioni visualizzate corrispondono alla temperatura media in tutto il frigorifero.

TABELLA ALLARMI

TIPO DI ALLARME	Segnale	Causa	Soluzione
Allarme porta aperta	La luce frigorifero lampeggia	La porta è rimasta aperta per più di 5 minuti.	Chiudere la porta
Allarme porta aperta	Luce frigorifero spenta	La porta è rimasta aperta per più di 8 minuti.	Chiudere la porta
Malfunzionamento	Uno degli indicatori di temperatura lampeggia	Malfunzionamento del prodotto.	Contattare il Servizio Assistenza.