


BEDIENUNGSANLEITUNG

VOR DEM GEBRAUCH DES KÜHLSCHRANKS
INFORMATIONEN ZUM UMWELTSCHUTZ
ALLGEMEINE HINWEISE UND RATSCHLÄGE
BENUTZUNG DES KÜHLRAUMS
BENUTZUNG DES TIEFKÜHLFACHS
ABTAUEN UND REINIGEN DES KÜHLSCHRANKS
REINIGUNG UND PFLEGE
STÖRUNG-WAS TUN?
KUNDENDIENST
INSTALLATION

VOR DEM GEBRAUCH DES KÜHLSCHRANKS

Das von Ihnen erworbene Produkt ist ausschließlich für den Hausgebrauch bestimmt. Das **Tiefkühlfach**, falls vorhanden, können Sie zur Herstellung von Eiswürfeln, zum Einlagern von Tiefkühlware und eingefrorenen Lebensmitteln und zum sachgerechten Einfrieren von sowohl frischen als gekochten Speisen (nur in mit  gekennzeichneten Fächern) benutzen; **Das Abtauen erfolgt manuell.** Der mit **automatischer Abtaufunktion** ausgestattete **Kühlraum** ist für die Aufbewahrung frischer Lebensmittel und von Getränken bestimmt.

Damit Sie den größtmöglichen Nutzen aus Ihrem Gerät ziehen, lesen Sie bitte aufmerksam die Bedienungsanleitung, in der Sie die Produktbeschreibung sowie nützliche Ratschläge zur Aufbewahrung der Lebensmittel finden.

Heben Sie diese Anleitung bitte als Nachschlagewerk gut auf.

1. Nach dem Auspacken des Gerätes überprüfen, ob die Tür richtig schließt. Mögliche Transportschäden müssen dem Händler innerhalb von 24 Stunden nach Anlieferung gemeldet werden.
2. Vor der Inbetriebnahme des Gerätes mindestens 2 Stunden warten, damit der Kühlkreis seine volle Funktionstüchtigkeit erreichen kann.
3. Die Installation und der elektrische Anschluss müssen von einer Fachkraft gemäß den Herstelleranweisungen und den gültigen örtlichen Bestimmungen ausgeführt werden.

INFORMATIONEN ZUM UMWELTSCHUTZ

1. Verpackung

Das Verpackungsmaterial ist zu 100% wieder verwertbar und durch ein Recyclingsymbol gekennzeichnet.

Für die Entsorgung die örtlichen Vorschriften beachten.

Das Verpackungsmaterial (Plastikbeutel, Styroporsteile, usw.) außerhalb der Reichweite von Kindern aufbewahren, da es eine mögliche Gefahrenquelle darstellt.

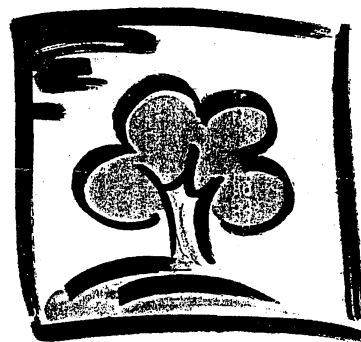
2. Produkt

Das Gerät wurde aus wiederverwertbaren Materialien hergestellt. Die Entsorgung muss gemäß den örtlichen Bestimmungen zur Abfallbeseitigung erfolgen.


Das Stromkabel durchschneiden, um das Gerät funktionsuntüchtig zu machen. Das Gerät ordnungsgemäß bei den speziellen Sammelstellen für die Wiedergewinnung der Kühlgase abgeben.

Information:

Dieses Gerät ist FCKW-frei (der Kältekreislauf enthält R134a) oder FKW-frei (der Kältekreislauf enthält R600a - Isobutan). Für detaillierte Angaben bitte Typenschild am Gerät einsehen.



ALLGEMEINE HINWEISE UND RATSCHLÄGE

- Verwenden Sie den **Kühlraum** nur für die Lagerung von frischen Lebensmitteln und das **Tiefkühlfach** nur zur Herstellung von Eiswürfeln, das Einlagern von Tiefkühlware und das Einfrieren von frischen Lebensmitteln (nur in mit  gekennzeichneten Fächern).
- Belüftungsöffnungen des Gerätes nicht abdecken oder zustellen.
- Keine Glasbehälter mit flüssigem Inhalt ins Tiefkühlfach stellen, da diese platzen können.
- Eiswürfel oder Wassereis nicht sofort nach Entnahme aus dem Gefrierfach essen, da sie Kälteverbrennungen hervorrufen können.
- Kindern das Spielen und Verstecken im Gerät nicht gestatten, um Erstickungs- und Einschließgefahr zu vermeiden.
- Vor jeder Reinigungs- und Wartungsarbeit das Gerät ausschalten oder den Netzstecker ziehen.
- Das Anschlusskabel darf nur durch eine autorisierte Person ersetzt werden.

Konformitätserklärung

Dieses Gerät darf mit Lebensmitteln in Berührung kommen und entspricht dem ital. Gesetzdekret 108 vom 25.01.1992 (EWG-Richtlinie 89/109).

Information

Betrifft die Geräte mit Isobutan (R600a)

Isobutan ist ein natürliches Gas ohne umweltschädigende Auswirkungen, es ist jedoch leicht entflammbar. Die Leitungen des Kältekreislaufs müssen daher unbedingt auf ihre Unversehrtheit überprüft werden.

BENUTZUNG DES KÜHLRAUMS

Inbetriebnahme des Gerätes

Einschalten des Geräts

Die Bedienelemente befinden sich im Innenraum des Geräts. Den Netzstecker anschließen.

Bei geschlossenem Gerät schaltet sich die Innenbeleuchtung ein, wenn die Tür geöffnet wird. An dem Thermostat im Kühlraum können Sie die Temperatur des Kühlraums und des Tiefkühlfachs (falls vorhanden) einstellen.

Temperatureinstellung

Um den korrekten Betrieb des Geräts und die optimale Aufbewahrung der Lebensmittel zu gewährleisten, **empfehlen wir Ihnen, bei der Einstellung des Thermostats die Anleitungen auf dem beigelegten Blatt zu befolgen.**

Hinweis:

Die Raumtemperatur, die Häufigkeit der Türöffnungen und der Aufstellungsort des Geräts können die Innentemperatur des Kühlschranks beeinflussen. Der Thermostat muss in Funktion dieser Faktoren eingestellt werden.

Aufbewahrung von Lebensmitteln im Kühlraum

Die Lebensmittel, wie in der Abbildung gezeigt, einlagern.

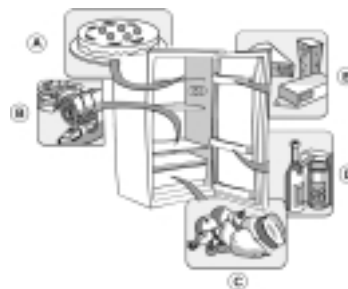
- A. Gekochte Speisen
- B. Fisch, Fleisch
- C. Obst und Gemüse
- D. Flaschen
- E. Käse

Hinweis:

- Der Abstand zwischen den Abstellflächen und der hinteren Innenwand gewährleistet eine freie Luftzirkulation.
- Die Lebensmittel so lagern, dass sie nicht mit der Rückwand des Kühlraums in Berührung kommen.
- Keine warmen Speisen einlagern.
- Flüssigkeiten in geschlossenen Behältern aufbewahren.

Achtung

Die Aufbewahrung von Gemüse mit hohem Wassergehalt kann das Niederschlagen von Kondenswasser auf der Glasplatte des Obst- und Gemüsefachs zur Folge haben: der korrekte Betrieb des Geräts wird dadurch nicht beeinträchtigt.



BENUTZUNG DES TIEFKÜHLFACHS

Das Tiefkühlfach hat ******* oder *** ****.

Hat das Tiefkühlfach *******, können Sie darin Tiefkühlware bis zum Verfalldatum auf der Packung aufbewahren. Hat das Tiefkühlfach *** ****, können Sie es auch zum Einfrieren von frischen Lebensmitteln benutzen.

Die Menge frischer Lebensmittel, die innerhalb von 24 Stunden eingefroren werden kann, ist auf dem Typenschild angegeben.

Hinweis:

Auch bei Stromausfall behält das Tiefkühlfach die zur Aufbewahrung der Lebensmittel erforderliche Temperatur bei. Sie sollten auf jeden Fall vermeiden, die Tür des Fachs während dieser Zeit zu öffnen.

Einfrieren frischer Lebensmittel (nur in mit *** **** gekennzeichneten Fächern)

Bitte beachten Sie

- Die einzufrierenden, frischen Lebensmittel einwickeln und verschließen in:
- Aluminium- oder Klarsichtfolien, wasserundurchlässige Kunststoffverpackungen, Polyäthylenbehälter oder spezielle Tiefkühlbehälter mit Deckel.
- Die einzufrierenden Lebensmittel ins obere Fach legen und um die Päckchen ausreichend Platz für die freie Luftzirkulation lassen.
- Optimal läuft der Gefriervorgang ab, wenn Sie beim Einlagern der Lebensmittel in das Gefrierfach den Thermostatknopf um eine halbe Stufe nach unten auf den niedrigeren Temperaturbereich stellen.
- Nach 24 Stunden ist der Gefriervorgang beendet.

Für Geräte mit Fach *** ****

Die Aufbewahrungsdauer in Monaten für frisch eingefrorene Lebensmittel entnehmen Sie bitte nachstehender Tabelle.

Beim Einkauf von Tiefkühlware sollten Sie auf folgendes achten:

- Die Verpackung darf nicht beschädigt sein, da sonst der Inhalt nicht mehr einwandfrei sein könnte. Wenn die Verpackung aufgebläht ist oder feuchte Flecken aufweist, ist das Produkt nicht optimal gelagert worden und der Inhalt könnte angetaut sein.
- Die Tiefkühlware als letztes in den Korb legen und für den Transport stets eine Kühltasche verwenden.
- Die Tiefkühlware zu Hause sofort ins Tiefkühlfach legen.
- Angetaute Tiefkühlware niemals wieder einfrieren, sondern innerhalb von 24 Stunden aufbrauchen.
- Temperaturschwankungen vermeiden bzw. auf ein Minimum reduzieren. Das auf der Verpackung angegebene Verfalldatum beachten.
- Für die Konservierung der Tiefkühlware stets die Anweisungen auf der Verpackung befolgen.

Herstellen von Eiswürfeln

- Die Eiswürfelschale zu 2/3 mit Wasser füllen und ins Tiefkühlfach stellen.
- Falls die Schale auf dem Boden festfriert, dürfen Sie zum Lösen keine spitzen oder scharfen Gegenstände verwenden.
- Zur leichteren Entnahme der Eiswürfel aus der Schale kann diese leicht gebogen werden.



MONATE	LEBENSMITTE
2-3	
4-6	
6-8	
10-12	

ABTAUEN UND REINIGEN DES KÜHLSCHRANKS

Vor jeder Reinigungs- oder Wartungsarbeit den Netzstecker ziehen oder die Stromversorgung abschalten.

Das Abtauen des Kühlraums erfolgt vollautomatisch.

Das Auftreten von Wassertropfen auf der Innenseite der Kühlraum-Rückwand zeigt die automatische Abtauphase an. Das Tauwasser wird automatisch in eine Abflussöffnung geleitet und anschließend in einem Behälter gesammelt, wo es verdampft.

Reinigen Sie die Abflussöffnung regelmäßig mit dem mitgelieferten Werkzeug, um das ständige und ungehinderte Abfließen des Wassers zu ermöglichen.

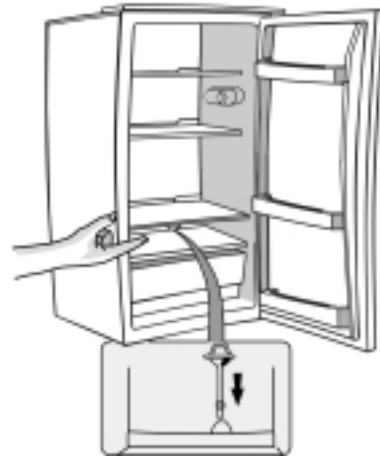
Abtauen des Tiefkühlfachs

Tauen Sie das Gefrierfach 1-2 mal jährlich ab oder immer dann, wenn sich an den Wänden eine übermäßig dicke Reifschicht gebildet hat.

Reifbildung ist vollkommen normal. Menge und Schnelligkeit der Reifbildung hängen von den Umgebungsbedingungen und der Häufigkeit der Türöffnungen ab. Reifbildung besonders im oberen Teil des Fachs ist möglich und bedeutet nicht, dass das Gerät nicht richtig funktioniert.

Das Abtauen sollte dann durchgeführt werden, wenn sich wenige Vorräte im Gefrierschrank befinden.

- Die Tür öffnen, alle Lebensmittel entnehmen und sie eng aneinander in Zeitungspapier einwickeln und an einem kühlen Ort verwahren oder in eine Kühltasche legen.
- Die Tür offen lassen, damit der Reif abtauen kann.
- Reinigen Sie den Innenraum mit einem Schwamm und einer Lösung aus lauwarmem Wasser und/oder Neutralreiniger. Keine Scheuermittel verwenden.
- Nachspülen und sorgfältig abtrocknen.
- Die Lebensmittel wieder einlagern.
- Tür schließen.
- Den Netzstecker wieder einstecken.
- Das Gerät einschalten.

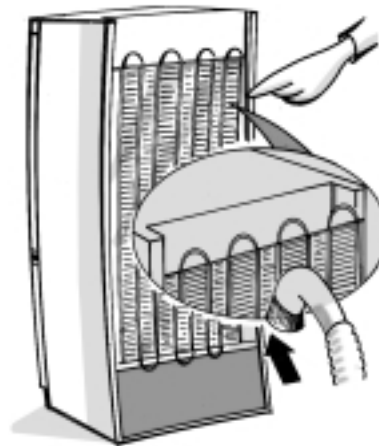
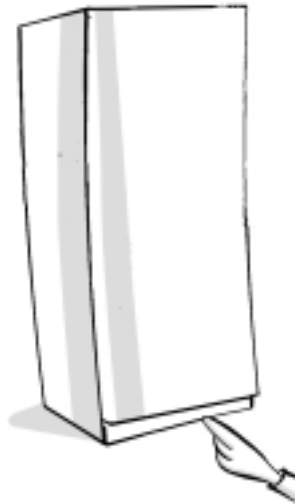


REINIGUNG UND PFLEGE

- Reinigen Sie die Belüftungsgitter und den Kondensator auf der Geräterückseite regelmäßig mit dem Staubsauger oder einer Bürste.
- Die Außenwände mit einem weichen Tuch reinigen.

Bei längerer Abwesenheit

1. Den Kühlschrank vollständig entleeren.
2. Das Gerät spannungslos setzen.
3. Die Innenräume abtauen und reinigen.
4. Bei abgeschaltetem Kühlschrank die Tür offen lassen, um Schimmelbildung, unangenehme Gerüche oder Oxydation zu vermeiden.
5. Das Gerät reinigen.
 - Während dem Abtauen das Tiefkühlfach (falls vorhanden) reinigen.
 - Den Kühlraum regelmäßig mit einem Schwamm und einer Lösung aus lauwarmem Wasser und/oder Neutralreiniger reinigen. Nachspülen und mit einem weichen Tuch trocken reiben. Keine Scheuermittel verwenden.
 - Das Gerät außen mit einem weichen, mit Wasser befeuchteten Tuch reinigen. Benutzen Sie weder Scheuerpaste oder -schwämmchen noch Fleckenentferner (z. B. Azeton, Trichloräthylen), ebensowenig Essig.





STÖRUNG-WAS TUN?

1. Das Gerät funktioniert nicht.

- Liegt ein Stromausfall vor?
- Ist der Netzstecker richtig angeschlossen?
- Ist der Zweipolschalter eingeschaltet?
- Ist die Sicherung durchgebrannt?
- Ist das Stromkabel beschädigt?
- Steht der Thermostat auf ● (Stop)?

2. Die Temperatur in den Geräteräumen ist nicht kalt genug.

- Wurde die Tür korrekt geschlossen?
- Hemmen eingelagerte Lebensmittel die Tür?
- Ist das Gerät in der Nähe einer Wärmequelle aufgestellt?
- Ist der Thermostat richtig eingestellt?
- Wird die Luftzirkulation durch die Lüftungsgitter behindert?

3. Die Temperatur im Kühlraum ist zu kalt.

- Ist der Thermostat richtig eingestellt?

4. Zu lautes Betriebsgeräusch.

- Wurde die Installation des Geräts korrekt durchgeführt?
- Berühren sich die Leitungen an der Geräterückseite oder vibrieren sie?

5. Wasser steht auf dem Boden des Kühlraums.

- Ist der Tauwasserabfluss verstopft?

6. Übermäßige Reifbildung im Tiefkühlfach.

- Wurde die Tür korrekt geschlossen?
- Hemmen eingelagerte Lebensmittel die Tür?

Hinweis:

Gluckergeräusche und Ausdehnungszischen des Kältekreis sind durchaus normal.

KUNDENDIENST

Bevor Sie den Kundendienst rufen:

1. Erst prüfen, ob Sie die Störung selbst beheben können (siehe "Störung-Was tun?").
2. Schalten Sie das Gerät nochmals ein, um zu prüfen, ob die Störung immer noch vorliegt. Bei negativem Ergebnis das Gerät ausschalten und den Versuch nach einer Stunde wiederholen.
3. Bleibt das Ergebnis negativ, den Kundendienst benachrichtigen.

Geben Sie bitte folgende Daten an:

- Art der Störung
- Das Gerätemodell
- Servicenummer (Ziffer hinter dem Wort "Service" auf dem Typenschild im Geräteinnern)
- Ihre vollständige Anschrift
- Ihre Telefonnummer mit Vorwahl.

SERVICE 0000 000 00000

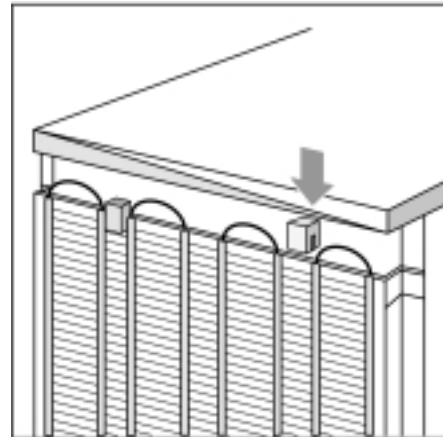


Hinweis:

Wird der Türanschlagwechsel vom Kundendienst durchgeführt, fällt dies nicht unter die Garantieleistung.

INSTALLATION

- Das Gerät nicht neben einer Wärmequelle aufstellen. Die Installation an warmen Orten, in der Nähe von Wärmequellen (Heizungen, Öfen) oder direktes Sonnenlicht erhöhen den Stromverbrauch und sollten daher vermieden werden.
- Falls dies nicht möglich ist, müssen folgende Mindestabstände eingehalten werden:
 - 30 cm von Kohle- oder Ölöfen;
 - 3 cm von Elektro- und/oder Gasherden.
- Ansonsten die Distanzstücke (falls mitgeliefert) an die Hinterwand des Kondensators auf der Geräterückseite montieren (s. Abb.).
- Zur Gewährleistung eines optimalen Betriebs sollten Sie für einen Freiraum von mindestens 5 cm über dem Gerät sorgen und angrenzende Möbel so aufstellen, dass etwas Luft zirkulieren kann.
- Das Gerät an einem trockenen und gut belüfteten Ort aufstellen und ggf. an den vorderen Stellfüßen nivellieren.
- Reinigen Sie den Innenraum.
- Das mitgelieferte Zubehör einsetzen.



Elektrischer Anschluss

- **Die elektrischen Anschlüsse müssen den örtlichen Vorschriften entsprechend ausgeführt werden.**
- Die Daten zur Spannung und Leistungsaufnahme können dem Typenschild im Geräteinnern entnommen werden.
- **Die Erdung des Geräts ist gesetzlich vorgeschrieben. Der Hersteller lehnt jede Verantwortung für eventuelle Schäden an Personen, Haustieren oder Sachen ab, die infolge Nichtbeachtung der o. a. Vorschriften entstehen.**
- Falls Stecker und Steckdose nicht vom selben Typ sind, die Steckdose von einer Fachkraft auswechseln lassen.
- Keine Verlängerungskabel oder Mehrfachadapter verwenden.

Elektrische Abschaltung

Die elektrische Abschaltung des Geräts muss durch Ziehen des Netzsteckers oder an einem der Steckdose vorgeschalteten Zweipolschalter möglich sein.