

## LCD Digital Colour TV

Mode d'emploi	FR
---------------	----

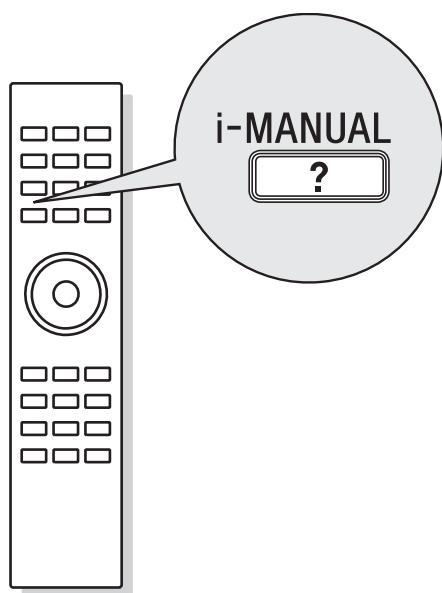
Manual de instrucciones	ES
-------------------------	----

Gebruiksaanwijzing	NL
--------------------	----

Istruzioni per l'uso	IT
----------------------	----

Bedienungsanleitung	DE
---------------------	----

Manual de Instruções	PT
----------------------	----



# BRAVIA

## Introduction

Sony vous remercie d'avoir choisi ce téléviseur. Avant de l'utiliser, nous vous invitons à lire attentivement ce manuel et à le conserver pour vous y référer ultérieurement.

Le fabricant de ce produit est Sony Corporation, 1-7-1 Konan Minato-ku Tokyo, 108-0075 Japon. Le représentant autorisé pour les questions de compatibilité électromagnétique (EMC) et la sécurité des produits est Sony Deutschland GmbH, Hedelfinger Strasse 61, 70327 Stuttgart, Allemagne. Pour toute question relative au SAV ou à la garantie, merci de bien vouloir vous référer aux coordonnées contenues dans les documents relatifs au SAV ou la garantie.

## Notes sur la fonction TV numérique

- Les fonctions du Téléviseur numérique (DV3) ne sont opérationnelles que dans les pays ou les zones assurant la diffusion des signaux numériques terrestres DVB-T (MPEG-2 et H.264/MPEG-4 AVC) ou dans les pays ou les zones couverts par un service de diffusion par câble DVB-C (MPEG-2 et H.264/MPEG-4 AVC) compatible. Vérifiez auprès de votre revendeur local que votre zone de résidence permet la réception du signal DVB-T ou renseignez-vous auprès de votre câblo-opérateur pour être sûr de la compatibilité du service DVB-C avec ce téléviseur.
- Il est possible que celui-ci vous facture des frais supplémentaires pour ce service et qu'il vous faille accepter ses conditions générales pour cette prestation.
- Ce téléviseur est conforme aux spécifications DVB-T et DVB-C mais sa compatibilité avec les futurs programmes numériques terrestres DVB-T et par le câble DVB-C ne peut en aucun cas être garantie.
- Certaines fonctions du téléviseur numérique peuvent ne pas être disponibles dans tous les pays/régions et le service câblé DVB-C peut ne pas s'avérer totalement opérationnel avec certains opérateurs.

Pour une liste des câblo-opérateurs compatibles, consulter le site d'assistance Internet : <http://support.sony-europe.com/TV/DVBC/>



- Dans le nom du modèle du téléviseur, « x » correspond au numéro associé à la ligne, à la couleur ou au standard de télévision.
- Les instructions relatives à l'installation du support de fixation murale » sont incluses dans ce mode d'emploi.
- Sauf notification contraire, les illustrations utilisées dans le présent mode d'emploi sont extraites de la série KDL-40NX80x.
- Sauf notification contraire, les illustrations de la télécommande utilisées dans le présent mode d'emploi représentent la RM-ED030.

## Informations sur les marques commerciales

DV3 est une marque déposée du projet DVB.

HDMI, le logo HDMI et High-Definition Multimedia Interface sont des marques commerciales ou marques déposées de HDMI Licensing, LLC aux Etats-Unis et dans d'autres pays.

DLNA®, le logo DLNA et DLNA CERTIFIED® sont des marques, des marques de service ou des marques de certification de Digital Living Network Alliance.

DivX® est une technologie de compression de fichier vidéo développée par DivX, Inc. DivX®, DivX Certified® et les logos associés sont des marques déposées de DivX, Inc. et sont utilisés sous licence.

À PROPOS DE LA VIDÉO DIVX : DivX® est un format vidéo numérique créé par DivX, Inc.

Ceci est un appareil DivX Certified officiel qui lit les vidéos DivX. Rendez-vous sur [www.divx.com](http://www.divx.com) pour plus d'informations et pour télécharger des outils logiciels permettant de convertir vos fichiers en vidéos DivX.

À PROPOS DE LA VIDÉO À LA DEMANDE DIVX : Cet appareil DivX Certified® doit être enregistré afin de lire les vidéos à la demande (VOD) DivX. Pour générer le code d'enregistrement, consultez la section VOD DivX dans le menu de configuration de l'appareil. Rendez-vous ensuite sur [vod.divx.com](http://vod.divx.com) avec ce code pour procéder à l'enregistrement et en savoir plus sur la VOD DivX.

Fabriqué sous licence de Dolby Laboratories. Dolby et le symbole à double D sont des marques de Dolby Laboratories.

« BRAVIA » et BRAVIA sont des marques de Sony Corporation.

« XMB » et « xross media bar » sont des marques de Sony Corporation et Sony Computer Entertainment Inc.



## Avis relatif au signal sans fil

1. Par la présente, Sony, déclare que cet appareil est conforme aux exigences essentielles et autres prescriptions pertinentes de la Directive 1999/5/CE. Pour obtenir la déclaration de conformité (DoC) à la Directive R&TTE, rendez-vous à l'adresse URL suivante.

<http://www.compliance.sony.de/>



2. Avis aux clients : les informations suivantes s'appliquent uniquement aux appareils vendus dans les pays qui appliquent les directives de l'UE.

Le système de télévision sans fil peut être utilisé dans les pays suivants :

Autriche, Belgique, Bulgarie, Chypre, République tchèque, Danemark, Estonie, Finlande, France, Allemagne, Grèce, Hongrie, Islande, Irlande, Italie, Lettonie, Liechtenstein, Lituanie, Luxembourg,

Malte, Pays-Bas, Norvège, Pologne, Portugal, République slovaque, Roumanie, Slovénie, Espagne, Suède, Suisse, Turquie et Royaume-Uni.

Cet appareil peut être utilisé dans d'autres pays non européens.

## Système de télévision sans fil - Informations relatives à la réglementation

### Pour les clients en Italie

- par rapport à l'utilisation privée, par le Décret législatif du 1.8.2003, no. 259 (« Code des communications électroniques »). En particulier, l'Article 104 indique les conditions dans lesquelles une autorisation générale doit être préalablement obtenue et l'Article 105 précise les conditions dans lesquelles l'utilisation libre est autorisée ;
- par rapport à la fourniture au public dde l'accès RLAN aux services et réseaux de télécommunications, (notamment le système de télévision sans fil) par le Décret ministériel du 28.5.2003, tel qu'amendé et l'Article 25 (autorisation générale pour les services et réseaux de communications électroniques) du Code des communications électroniques
- par rapport à l'utilisation privée, par le Décret ministériel du 12.07.2007

### Pour les clients en Norvège

L'utilisation de cet équipement radio n'est pas autorisée dans la zone géographique située dans un rayon de 20 km autour du centre de Ny-Ålesund, Svalbard.

### Pour les clients à Chypre

L'utilisateur final doit enregistrer les dispositifs RLAN (ou WAS ou Wi-Fi) auprès du Département des communications électroniques (P.I. 365/2008 et P.I. 267/2007). P.I. 365/2008 désigne le Règlement des communications radio (Catégories de stations soumises à une autorisation générale et à un enregistrement) de 2008. P.I. 267/2007 désigne l'Autorisation générale d'utilisation des radiofréquences par les réseaux locaux radio et les systèmes d'accès sans fil, y compris les réseaux locaux radio (WAS/RLAN).

### Pour les clients en France

La fonction WLAN (Wi-Fi) de ce téléviseur couleurs numérique LCD doit être exclusivement utilisée à l'intérieur des bâtiments. Toute utilisation de la fonction WLAN (Wi-Fi) de ce téléviseur couleurs numérique LCD à l'extérieur des bâtiments est interdite sur le territoire français. Veuillez à ce que la fonction WLAN (Wi-Fi) de ce téléviseur couleurs numérique LCD soit désactivée avant toute utilisation à l'extérieur des bâtiments. (Décision de l'ART 2002-1009 amendée par la Décision de l'ART 03-908 relative à la limitation de l'utilisation des hautes fréquences.)

## Emplacement de l'étiquette d'identification

Les étiquettes reprenant le numéro de modèle et les caractéristiques nominales de l'alimentation (selon les normes de sécurité en vigueur) se trouvent à l'arrière du téléviseur. Sur les modèles de la série KDL-NX80x, elles sont accessibles en retirant le cache inférieur.

# Table des matières

Vérification des accessoires .....	4
Insertion de piles dans la télécommande.....	4

## **Installation**

Fixation du support de table.....	5
Raccordement d'une antenne/d'un décodeur/d'un graveur (notamment un graveur de DVD).....	7
Protection du téléviseur contre les chutes .....	8
Rangement des câbles .....	9
Exécution du réglage initial .....	9
Démontage du support de table du téléviseur .....	10

## **Regarder la télévision**

Pour regarder des programmes.....	11
Pour utiliser les fonctionnalités du téléviseur .....	11
Pour utiliser l'i-Manual.....	12

## **Informations complémentaires**

Dépannage .....	13
Spécifications.....	14
Installation des accessoires (Support de fixation/suspension murale) .....	17
Consignes de sécurité .....	23
Précautions .....	24

- Le mode d'emploi est intégré à votre téléviseur BRAVIA. Pour plus d'informations à ce sujet, reportez-vous à la section « Pour utiliser l'i-Manual » (page 12).
- Avant d'utiliser le téléviseur, lisez attentivement la section « Consignes de sécurité » (page 23). Conservez ce manuel pour toute référence ultérieure.

## Vérification des accessoires

### Pour tous les modèles

- Télécommande (1)
- Piles AAA (type R3) (2)
- Support de table (1)\*

### Pour les modèles KDL-52/40NX80x, KDL-46/40NX70x

- Cordon d'alimentation (1)
- Support de câble (1)
- Cache arrière du support (1)
- Entretoises noires (4) (KDL-52/40NX80x uniquement)
- Vis de fixation du support de table (M5 x 16) (4)
- Vis de montage du support de table (M5 x 16) (4) (KDL-40NX80x et KDL-40NX70x uniquement)

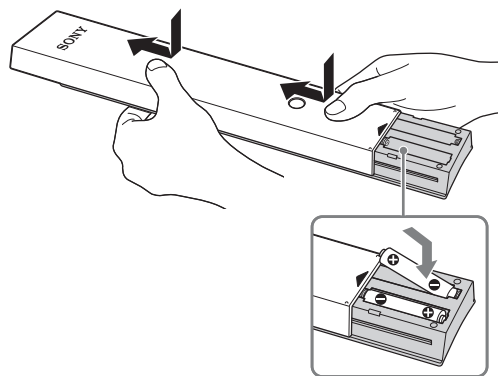
### Pour les modèles KDL-55NX81x, KDL-46/40NX71x

- Clé hexagonale (1)
- Vis de montage du support de table (4) (KDL-55NX81x, KDL-46NX71x uniquement)
- Vis de montage du support de table (2) (KDL-40NX71x uniquement)
- Adaptateur Péritel (1)

\* Démonté sauf pour les KDL-52NX80x et KDL-46NX70x.

Reportez-vous au feuillet du support de table pour savoir comment l'assembler.

## Insertion de piles dans la télécommande



- 1 Retirez la feuille de protection.
- 2 Appuyez sur le couvercle et faites-le glisser vers le haut.

## Fixation du support de table

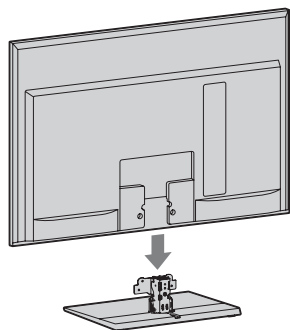
Pour une fixation correcte à certains modèles de téléviseurs, reportez-vous au feuillet fourni avec le support de table.



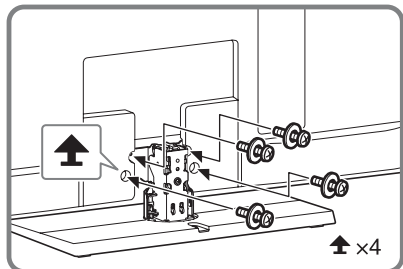
- Pour une qualité d'image optimale, n'exposez pas l'écran à un éclairage direct ou aux rayons directs du soleil.
- Si vous transportez le téléviseur directement d'un endroit froid à un endroit chaud ou s'il est installé dans une pièce très humide ou dans une pièce où le chauffage vient d'être allumé, de la condensation risque de se former sur la surface ou l'intérieur du téléviseur. Dans ce cas, mettez le téléviseur hors tension et attendez que l'humidité se soit complètement évaporée, puis vous pouvez réutiliser le téléviseur. Si vous constatez la présence de condensation entre le panneau en verre et l'écran LCD, mettez le téléviseur sous tension et elle s'évaporerait une fois le préchauffage du téléviseur terminé.

### Pour KDL-52/40NX80x, KDL-46/40NX70x

- 1 Placez le téléviseur sur le support de table.

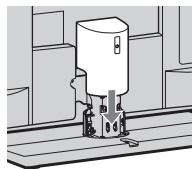


- 2 Fixez le téléviseur au support de table à l'aide des vis fournies et en respectant les flèches ↑ pour guider les vis dans les trous.



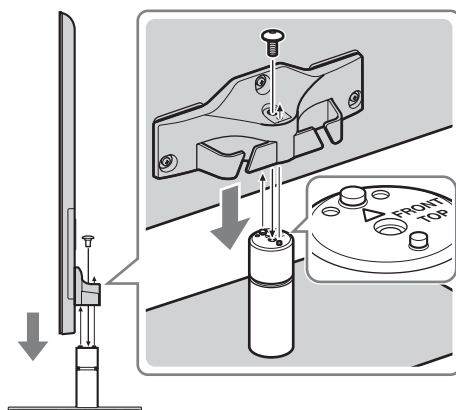
- Si vous utilisez un tournevis électrique, réglez son couple sur 1,5 N·m {15 kgf·cm} environ.

- 3 Quand toutes les vis ont été serrées, fixez le cache arrière fourni au support de table.

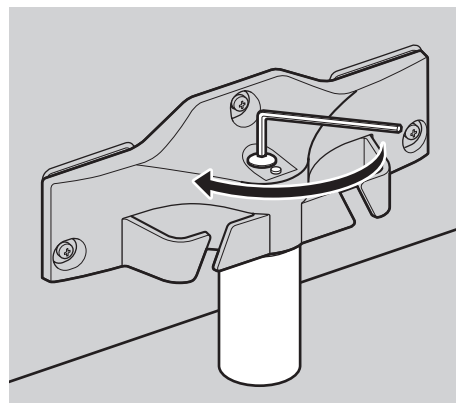


### Pour KDL-55NX81x, KDL-46/40NX71x

- 1 Aligned les deux goupilles du support de table et posez délicatement le téléviseur en veillant à ce que le repère Δ soit dirigé vers l'avant.



- 2 Fixez le téléviseur et le support de table à l'aide de la vis fournie et d'une clé hexagonale.



- Réglez le couple sur 3 N·m {30 kgf·cm} environ.

## Réinstallation du support de table sur le téléviseur

Fixez-le dans sa position d'origine à l'aide des vis retirées. Reportez-vous à la section « Démontage du support de table du téléviseur » (page 10).

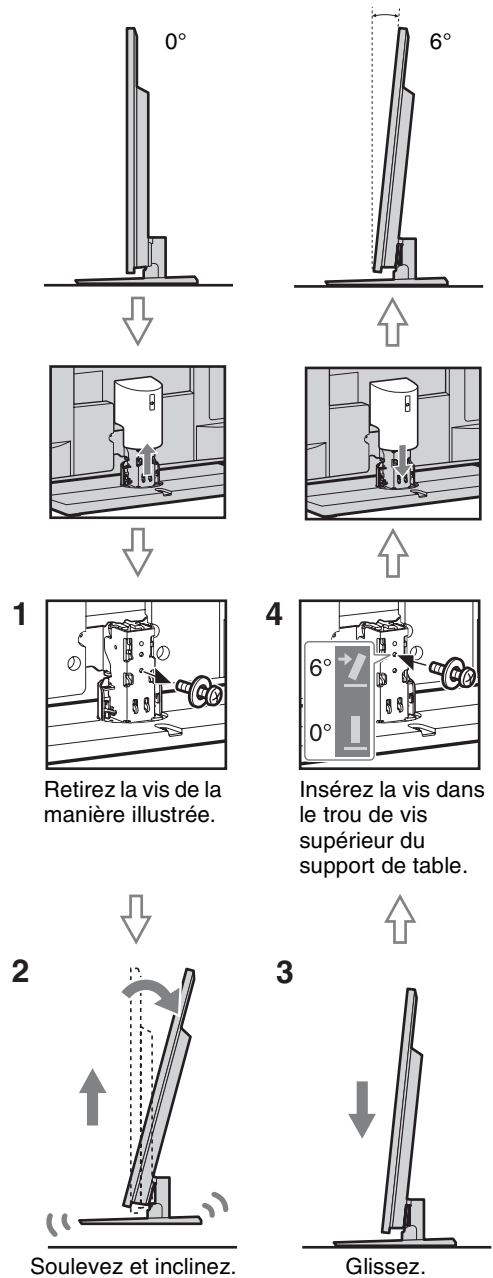
## Réglage de l'angle de visualisation du téléviseur

Ce téléviseur peut être réglé dans les angles indiqués ci-dessous.

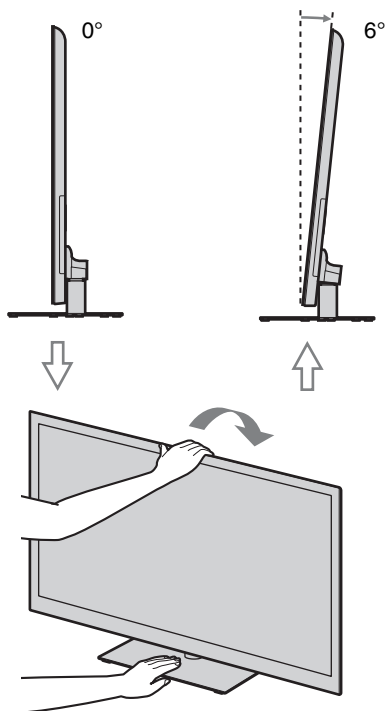


- Pour revenir à 0°, exécutez la procédure ci-dessous dans l'ordre inverse.

### Pour KDL-52/40NX80x, KDL-46/40NX70x



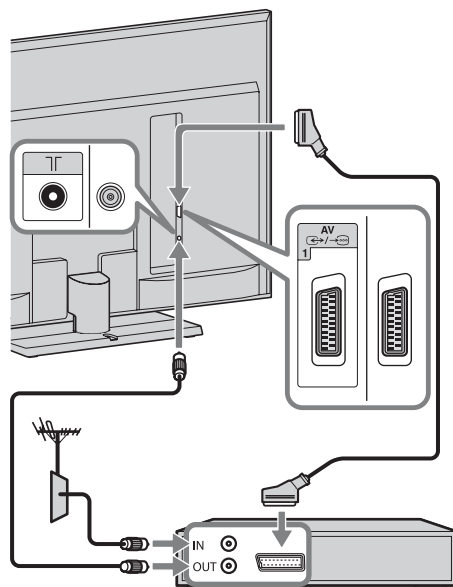
Pour KDL-55NX81x, KDL-46/  
40NX71x



## Raccordement d'une antenne/d'un décodeur/d'un graveur (notamment un graveur de DVD)

Raccordement d'un décodeur/  
graveur (de DVD, par exemple) avec  
le câble Péritel

Pour KDL-52/40NX80x, KDL-46/  
40NX70x

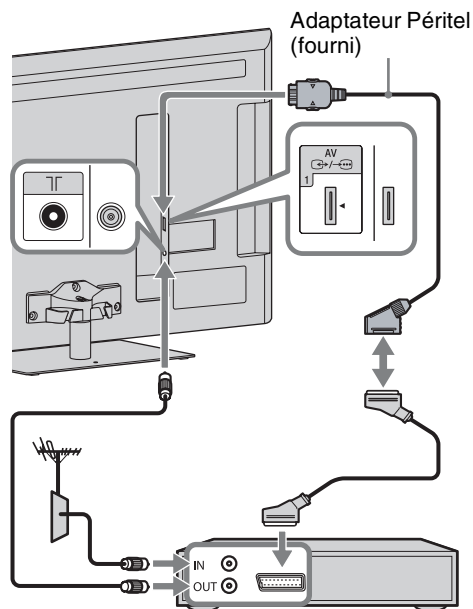


Décodeur/graveur (de DVD, par exemple)



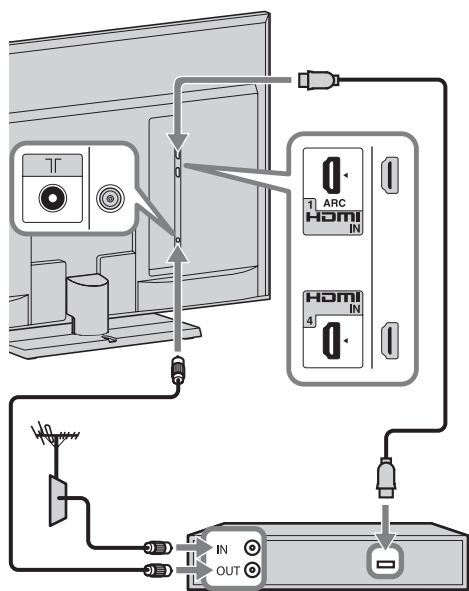
- Un câble Péritel universel à angle droit est recommandé pour ce raccordement.

Pour KDL-55NX81x, KDL-46/40NX71x



Décodeur/graveur (de DVD, par exemple)

### Raccordement d'un décodeur/ graveur (de DVD, par exemple) avec le câble HDMI

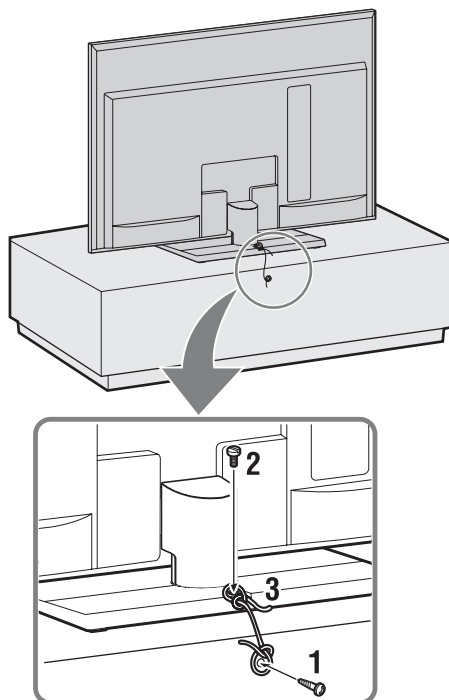


Décodeur/graveur (de DVD, par exemple)



- Pour le KDL-52/40NX80x, après raccordement des câbles, installez le cache inférieur et le cache arrière du support.

## Protection du téléviseur contre les chutes



- 1** Fixez une vis à bois (4 mm de diamètre, non fournie) sur le meuble TV.
- 2** Fixez une vis à métaux (non fournie) dans l'orifice du téléviseur.  
Pour KDL-52/40NX80x, KDL-46/40NX70x  
Utilisez une vis M4 × 16  
Pour KDL-55NX81x, KDL-46/40NX71x  
Utilisez une vis M4 × 8
- 3** Reliez la vis à bois et la vis à métaux à l'aide d'un lien résistant (non fourni).

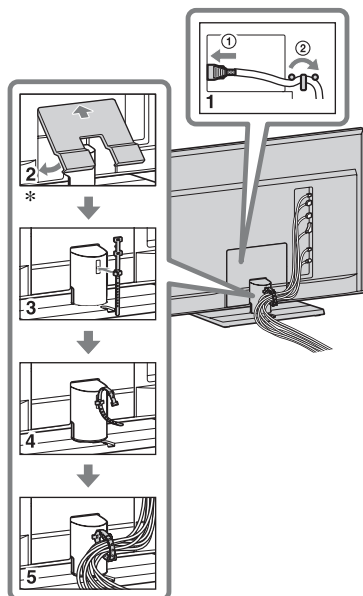


## Rangement des câbles



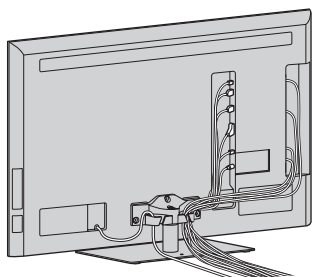
- Ne rangez pas le cordon d'alimentation avec les autres câbles.

### Pour KDL-52/40NX80x, KDL-46/40NX70x



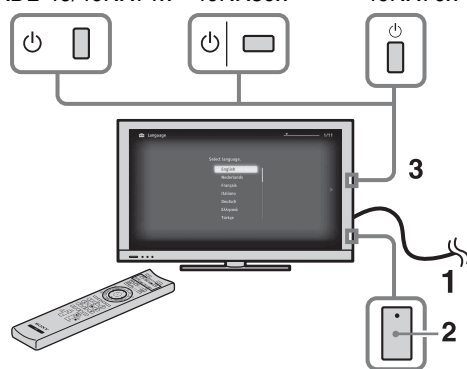
\*KDL-52/40NX80x uniquement

### Pour KDL-55NX81x, KDL-46/40NX71x



## Exécution du réglage initial

KDL-55NX81x, KDL-46/40NX71x      KDL-52/40NX80x      KDL-46/40NX70x



- 1 Raccordez le téléviseur à votre prise secteur.
- 2 Assurez-vous que le **ENERGY SAVING SWITCH** est activé (●).
- 3 Appuyez sur la touche du téléviseur. La première fois que vous mettez sous tension le téléviseur, le menu Langue apparaît sur l'écran.

4



Suivez les instructions affichées à l'écran.

**Mémo numérique auto :** Quand vous sélectionnez « Câble », nous vous recommandons de sélectionner « Recherche rapide » pour un réglage rapide. Réglez « Fréquence » et « Identification de réseau » selon les informations fournies par votre câblo-opérateur. Si vous ne trouvez aucune chaîne en utilisant « Recherche rapide », essayez « Recherche complète » (même si cela peut prendre un certain temps).



- Il se peut que la fonction « Recherche complète » ne soit pas disponible dans certains pays/certaines régions.

Pour une liste des câblo-opérateurs compatibles, consulter le site d'assistance Internet :

**Ordre des chaînes :** Permet de modifier l'ordre des chaînes analogiques mémorisées dans le téléviseur.

**1** Appuyez sur  $\uparrow/\downarrow$  pour sélectionner la chaîne que vous souhaitez déplacer vers un autre numéro, puis appuyez sur  $\oplus$ .

**2** Appuyez sur  $\uparrow/\downarrow$  pour sélectionner le nouveau numéro pour la chaîne, puis appuyez sur  $\oplus$ .



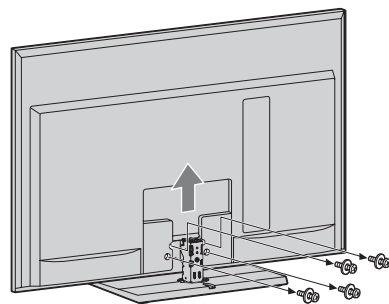
- Vous pouvez aussi régler les chaînes manuellement.

## Démontage du support de table du téléviseur

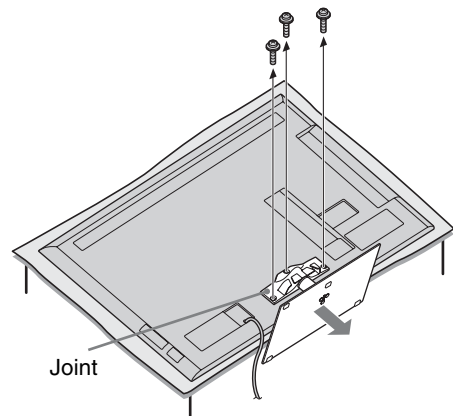


- Retirez les vis du téléviseur  $\uparrow$  dans le sens des flèches.
- Aucun motif ne justifie le démontage du support de table du téléviseur, excepté l'installation des accessoires correspondants sur le téléviseur.
- Assurez-vous que le téléviseur est en position verticale avant de le mettre sous tension. Le téléviseur ne doit pas être mis sous tension lorsqu'il repose sur sa dalle LCD, afin de préserver l'uniformité de l'image.

### Pour KDL-52/40NX80x, KDL-46/40NX70x

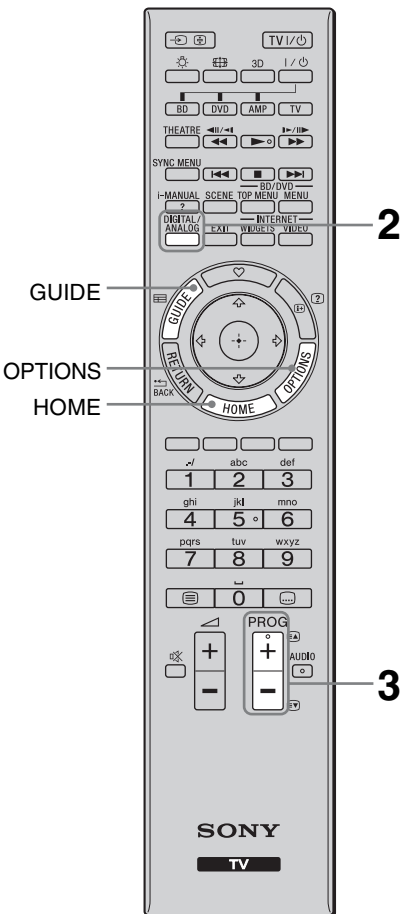


### Pour KDL-55NX81x, KDL-46/40NX71x

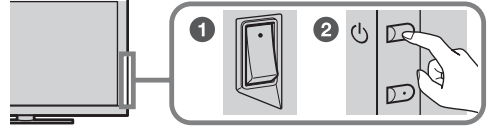


# Regarder la télévision


## Pour regarder des programmes



### 1 Mettez le téléviseur sous tension.



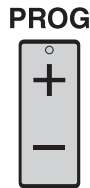
1 Activez le **ENERGY SAVING SWITCH** (●).

2 Appuyez sur la touche  du téléviseur pour le mettre sous tension.

### 2 Sélectionnez un mode.




### 3 Sélectionnez une chaîne de télévision.



#### Utilisation du Guide des programmes numérique électronique

Appuyez sur **GUIDE** en mode numérique pour afficher le guide des programmes.



- La touche numérique **5** et les touches , **PROG +** et **AUDIO** disposent de points tactiles. Ils vous serviront de référence lors de l'utilisation du téléviseur.

## Pour utiliser les fonctionnalités du téléviseur

### Touche HOME

Pour afficher les différents écrans d'opérations et de réglages.

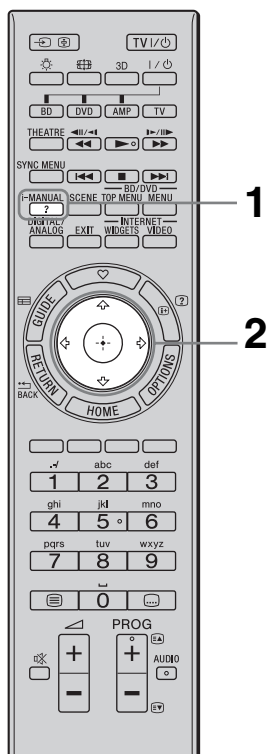


### Touche OPTIONS

Pour afficher des fonctions utiles correspondant à l'entrée ou au contenu en cours.



# Pour utiliser l'i-Manual

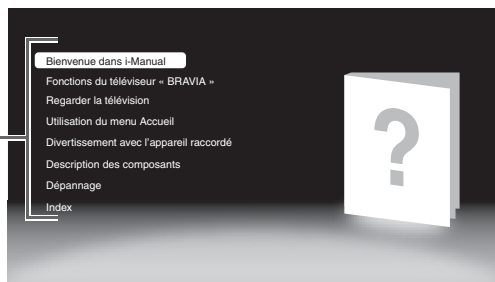
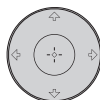


Le mode d'emploi est intégré à votre téléviseur BRAVIA et peut être affiché à l'écran. Vous pouvez consulter votre i-Manual à tout moment pour découvrir ses nombreuses fonctions utiles.

## 1 Appuyez sur i-MANUAL.



## 2 Appuyez sur pour sélectionner des éléments.



### ■ Bienvenue dans i-Manual

### ■ Fonctions du téléviseur « BRAVIA »

### ■ Regarder la télévision

Présente les fonctions utiles, telles que le guide EPG, les Favoris, etc.

### ■ Utilisation du menu Accueil

Personnalisez les paramètres de votre téléviseur, etc.

### ■ Divertissement avec l'appareil raccordé

Décrit comment raccorder un appareil en option.

### ■ Description des composants

### ■ Dépannage


Pour trouver des solutions à votre problème.

### ■ Index





• Les Images et illustrations peuvent être différentes de celles affichées à l'écran.

## Dépannage

Vérifiez si le témoin  (veille) clignote en rouge.

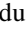

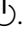
### Si le témoin (veille) clignote

La fonction d'auto-diagnostic est activée.



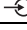
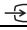
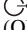


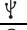


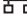
- 1 Comptez le nombre de clignotements du témoin  (veille) après chaque pause de trois secondes.  
Par exemple, le témoin clignote trois fois, s'éteint pendant trois secondes et clignote de nouveau trois fois.
- 2 Appuyez sur la touche  du téléviseur pour le mettre hors tension, débranchez le cordon d'alimentation secteur et signalez la façon dont le témoin clignote (nombre de clignotements) à votre revendeur ou au Centre de Service Après-Vente Sony.

### Si le témoin (veille) ne clignote pas

- 1 Vérifiez les éléments des tableaux ci-dessous. (Reportez-vous aussi à la section « Dépannage » de l'i-Manual.)
- 2 Si le problème persiste, confiez votre téléviseur à un technicien qualifié.

Condition	Description/Solution
<b>Image</b>	
Absence d'image (écran noir) et de son.	<ul style="list-style-type: none"> <li>• Vérifiez le raccordement de l'antenne/câble.</li> <li>• Raccordez le téléviseur au secteur et appuyez sur la touche  du téléviseur.</li> <li>• Si l'indicateur  (veille) s'allume en rouge, appuyez sur <b>TV I/</b>.</li> </ul>
Quelques petits points noirs et/ou brillants apparaissent à l'écran.	<ul style="list-style-type: none"> <li>• L'écran est composé de pixels. La présence de petits points noirs et/ou brillants (pixels) à l'écran n'est pas le signe d'une défaillance.</li> </ul>
<b>Généralités</b>	
Impossible de mettre le téléviseur sous tension.	<ul style="list-style-type: none"> <li>• Assurez-vous que <b>ENERGY SAVING SWITCH</b> est activé (●).</li> </ul>
Le téléviseur s'éteint automatiquement (il passe en mode veille).	<ul style="list-style-type: none"> <li>• Vérifiez si la fonction « Arrêt programmé » est activée ou vérifiez le réglage de « Durée » dans « Marche programmée ».</li> <li>• Vérifiez si la fonction « Mise en veille du téléviseur » est activée.</li> </ul>
La télécommande ne fonctionne pas.	<ul style="list-style-type: none"> <li>• Remplacez les piles.</li> <li>• Votre téléviseur est peut-être en mode SYNC. Appuyez sur <b>SYNC MENU</b>, sélectionnez « Commande TV », puis sélectionnez « Accueil (Menu) » ou « Options » pour commander le téléviseur.</li> </ul>
Le mot de passe du « Verrouillage parental » a été oublié.	<ul style="list-style-type: none"> <li>• Saisissez 9999 comme code PIN. (Le code PIN 9999 est toujours accepté.)</li> </ul>
La température augmente autour du téléviseur.	<ul style="list-style-type: none"> <li>• Si vous utilisez le téléviseur pendant une période prolongée, la température augmente dans la zone qui l'entoure. Si vous le touchez, vous remarquerez peut-être qu'il est chaud.</li> </ul>

# Spécifications

Norme	
Type d'affichage	Ecran à cristaux liquides
Standard de télévision	Analogique : Selon le pays/la région sélectionné : B/G/H, D/K, L, I Numérique : DVB-T2 (KDL-55NX813/52NX803/46NX713/46NX703/40NX803/40NX713/40NX703 uniquement) DVB-T/DVB-C
Norme Couleur/Vidéo	Analogique : PAL, PAL60 (uniquement entrée vidéo), SECAM, NTSC3.58, NTSC4.43 (uniquement entrée vidéo) Numérique : MPEG-2 MP@ML/HL, H.264/MPEG-4 AVC MP/HP@L4
Canaux couverts	Analogique : VHF : E2-E12/UHF : E21-E69/CATV : S1-S20/HYPER : S21-S41 D/K : R1-R12, R21-R69/L : F2-F10, B-Q, F21-F69/I : UHF B21-B69 Numérique : VHF/UHF
Sortie son	KDL-52/40NX80x, KDL-46/40NX70x 10 W + 10 W KDL-55NX81x, KDL-46/40NX71x 8 W + 8 W + 10 W
Prises entrée/sortie	
Câble d'antenne	Borne 75 ohms externe pour VHF/UHF
 AV1	Connecteur PériTel à 21 broches (norme CENELEC) comprenant entrée audio et vidéo, entrée RVB et sortie audio et vidéo TV.
 COMPONENT IN	Formats pris en charge : 1080p, 1080i, 720p, 576p, 576i, 480p, 480i
 COMPONENT IN	Entrée audio (prises phono)
HDMI IN1, 2, 3, 4	Vidéo : KDL-52/40NX80x, KDL-46/40NX70x 1080/24p, 1080p, 1080i, 720p, 576p, 576i, 480p, 480i KDL-55NX81x, KDL-46/40NX71x 1080/24p, 1080p, 1080i, 720/24p, 720p, 576p, 576i, 480p, 480i Audio : PCM linéaire deux canaux : 32, 44,1 et 48 kHz, 16, 20 et 24 bits, Dolby Digital Entrée audio analogique (mini-prise) (HDMI IN2 uniquement) Entrée PC
 AV2	Entrée vidéo (prise phono)
 DIGITAL AUDIO OUT (OPTICAL)	Prise optique numérique (PCM linéaire deux canaux, Dolby Digital)
 PC IN	Entrée PC (Mini D-sub 15 broches)  Entrée audio PC (mini-prise)
	Port USB
	Prise casque
	Emplacement CAM (Module pour système à contrôle d'accès)
 LAN	Connecteur 10BASE-T/100BASE-TX (La vitesse de connexion du réseau peut varier en fonction de l'environnement d'exploitation. Le débit et la qualité de la communication 10BASE-T/100BASE-TX ne sont pas garantis pour ce téléviseur.) * Pour les connexions LAN, utilisez un câble 10BASE-T/100BASE-TX de catégorie 7 (non fourni).
3D SYNC (KDL-55NX81x, KDL-46/40NX71x uniquement)	Borne 3D Sync pour émetteur en option.

Nom du modèle KDL-		52NX80x	46NX70x	40NX80x	40NX70x
<b>Alimentation et autres</b>					
Tension d'alimentation		220 V – 240 V CA, 50 Hz			
Taille d'écran (mesurée en diagonale)		Environ 132,2 cm/ 52 pouces	Environ 116,8 cm/ 46 pouces	Environ 101,6 cm/40 pouces	
Résolution d'affichage		1 920 points (horizontal) × 1 080 lignes (vertical)			
Consommation électrique	en mode « Domicile »/ « Standard »	125 W	96,0 W	104 W	81,0 W
	en mode « Point de vente »/ « Intense »	169 W	129 W	133 W	109 W
Consommation électrique en veille* <sup>1</sup>		0,23 W (18 W si « Démarrage rapide » est réglé sur « Oui »)		0,2 W (18 W si « Démarrage rapide » est réglé sur « Oui »)	
Consommation électrique annuelle moyenne* <sup>2</sup>		183 kWh	140 kWh	152 kWh	118 kWh
<b>Dimensions (Environ) (w × h × d)</b>					
avec support de table		126,1 × 81,9 × 40,0 cm	112,7 × 74,8 × 32,0 cm	99,4 × 66,9 × 29,0 cm	99,4 × 67,3 × 29,0 cm
sans support de table		126,1 × 78,7 × 6,4 cm	112,7 × 71,6 × 6,4 cm	99,4 × 63,5 × 6,4 cm	99,4 × 64,1 × 6,4 cm
<b>Poids (Environ)</b>					
avec support de table		36,1 kg	27,8 kg	23,8 kg	22,6 kg
sans support de table		30,1 kg	24,0 kg	20,1 kg	19,2 kg
Accessoires fournis		Voir la section « Vérification des accessoires » (page 4).			
Accessoires en option		Support de fixation murale : SU-WL700 Support de suspension murale : SU-WH500 Support TV : SU-52NX1 (KDL-52NX80x) SU-46NX1 (KDL-46NX70x) SU-40NX1 (KDL-40NX80x/40NX70x)			

Nom du modèle KDL-		55NX81x	46NX71x	40NX71x
<b>Alimentation et autres</b>				
Tension d'alimentation		220 V – 240 V CA, 50 Hz		
Taille d'écran (mesurée en diagonale)		Environ 138,8 cm/55 pouces	Environ 116,8 cm/46 pouces	Environ 101,6 cm/40 pouces
Résolution d'affichage		1 920 points (horizontal) × 1 080 lignes (vertical)		
Consommation électrique	en mode « Domicile »/ « Standard »	118 W	107 W	97,0 W
	en mode « Point de vente »/ « Intense »	180 W	158 W	142 W
Consommation électrique en veille* <sup>1</sup>		0,2 W (18 W si « Démarrage rapide » est réglé sur « Oui »)		
Consommation électrique annuelle moyenne* <sup>2</sup>		172 kWh	156 kWh	142 kWh
<b>Dimensions (Environ) (w × h × d)</b>				
avec support de table		127,6 × 80,0 × 32,3 cm	108,3 × 69,0 × 27,0 cm	94,4 × 61,2 × 24,5 cm
sans support de table		127,6 × 77,0 × 3,2 cm	108,3 × 66,0 × 3,1 cm	94,4 × 58,2 × 3,2 cm
<b>Poids (Environ)</b>				
avec support de table		32,2 kg	24,4 kg	19,8 kg
sans support de table		26,9 kg	20,5 kg	16,1 kg
Accessoires fournis		Voir la section « Vérification des accessoires » (page 4).		
Accessoires en option		Support de fixation murale : SU-WL700, SU-WL500 Support de suspension murale : SU-WH500 Support TV : SU-B550S (KDL-55NX81x) SU-B460S (KDL-46NX71x) SU-B400S (KDL-40NX71x) Lunettes 3D : TDG-BR100/TDG-BR50 Émetteur de synchronisation 3D : TMR-BR100		

\*<sup>1</sup> La consommation spécifiée en mode de veille est atteinte une fois que le téléviseur a terminé tous les processus internes nécessaires.

\*<sup>2</sup> 4 heures par jour et 365 jours par an



• Pour réduire la consommation électrique

– lorsque vous réduisez le rétroéclairage (la luminosité de l'écran), vous réduisez aussi la consommation électrique.

– les réglages « Ecologie » (par exemple, « Eco d'énergie », « Mise en veille du téléviseur ») vous aident à réduire la consommation électrique et économiser sur votre facture d'électricité.

– lorsque vous mettez le téléviseur hors tension à l'aide de l'**ENERGY SAVING SWITCH** (certains modèles uniquement), la consommation électrique est pratiquement nulle.

La conception et les spécifications sont sujettes à modification sans préavis.



## Installation des accessoires (Support de fixation/ suspension murale)

### À l'attention des clients :

Pour des raisons de protection du produit et de sécurité, Sony recommande vivement que l'installation de votre téléviseur soit effectuée par un revendeur Sony ou un installateur agréé. N'essayez pas de l'installer vous-même.

### À l'attention des revendeurs Sony et installateurs :

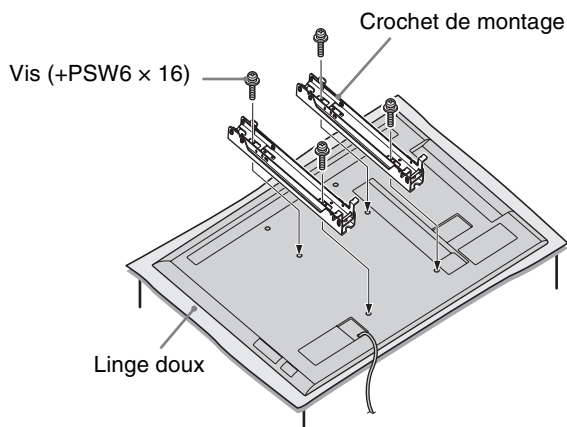
Apportez une attention toute particulière pendant l'installation, l'entretien périodique et le contrôle de ce produit.

Votre téléviseur peut être installé à l'aide du support de fixation murale SU-WL500 (KDL-55NX81x, KDL-46/40NX71x uniquement)/SU-WL700 ou du support de suspension murale SU-WH500 (vendu séparément).

- Reportez-vous au mode d'emploi qui accompagne le support de fixation murale ou le support de suspension murale pour l'installer correctement.
- Reportez-vous à la section « Démontage du support de table du téléviseur » (dans le présent mode d'emploi).  
N'oubliez pas de retirer le joint lorsque le support de table n'est pas fixe au téléviseur (KDL-55NX81x, KDL-46/40NX71x uniquement).

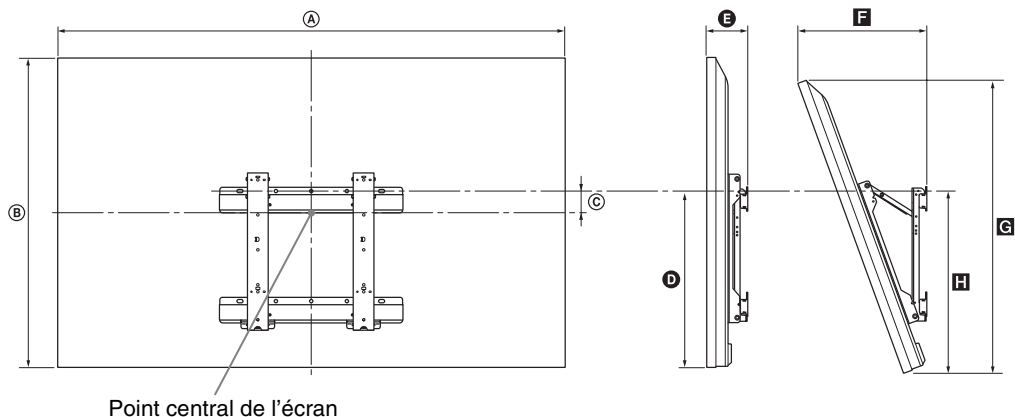
Une certaine expérience est requise pour installer ce produit, en particulier pour déterminer la résistance du mur qui devra supporter le poids du téléviseur. Veillez à confier la fixation de ce produit au mur à un revendeur Sony ou un installateur agréé et apportez une attention suffisante à la sécurité pendant l'installation. Sony n'est responsable d'aucun dégât ou blessure provoqué par une erreur de manipulation ou installation incorrecte.

## SU-WL500 (KDL-55NX81x, KDL-46/40NX71x uniquement)



- Mettez en place le crochet de montage à l'aide des quatre vis +PSW6 x 16 fournies avec le support de fixation murale.

## Tableau des dimensions d'installation du téléviseur (SU-WL500)



Unité : cm

Nom du modèle KDL-	Dimensions d'affichage		Dimension du centre écran C	Longueur pour chaque angle de montage				
	A	B		Angle (0°)		Angle (20°)		
				D	E	F	G	H
55NX81x	127,6	77,0	8,6	48,2	9,2	31,8	72,3	49,5
46NX71x	108,3	66,0	14,1	48,2	9,1	28,0	62,0	49,5
40NX71x	94,4	58,2	17,8	48,2	9,1	25,2	54,7	49,5

Les valeurs indiquées dans le tableau ci-dessus peuvent être légèrement différentes selon l'installation.

### AVERTISSEMENT

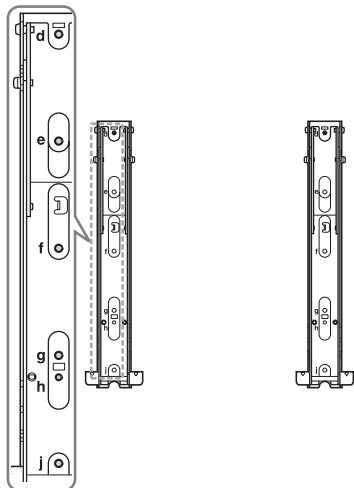
Le mur sur lequel le téléviseur sera installé doit pouvoir supporter un poids d'au moins quatre fois celui du téléviseur. Pour connaître son poids, reportez-vous à la section « Spécifications » (page 14).

## Schéma/tableau des emplacements des crochets et des vis (SU-WL500)

Nom du modèle KDL-	Emplacement des vis	Emplacement des crochets
55NX81x	e, j	b
46NX71x		
40NX71x		

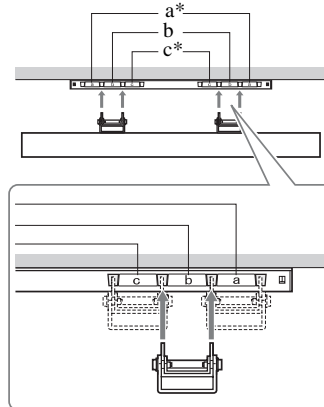
### Emplacement des vis

En cas d'installation du crochet de montage sur le téléviseur.



### Emplacement des crochets

En cas d'installation du téléviseur sur le support de fixation de la base.



\* Les emplacements des crochets « a » et « c » ne sont pas compatibles avec tous les modèles.

## SU-WL700



- Retirez le cache inférieur ainsi que le cache des bornes en cas de fixation au mur (KDL-52/40NX80x uniquement).
- Veillez à utiliser les entretoises noires fournies avec le téléviseur en cas de fixation au mur (KDL-52/40NX80x uniquement).

### Précautions

Veillez installer le support de fixation murale solidement en suivant les instructions de ce manuel ainsi que celles du manuel fourni avec le support de fixation murale. Les numéros entre parenthèses renvoient aux étapes d'installation décrites dans le mode d'emploi fourni avec le support de fixation murale.

### 1 Vérifiez les pièces fournies avec le support de fixation murale (1).

Reportez-vous au mode d'emploi fourni avec le support de fixation murale.

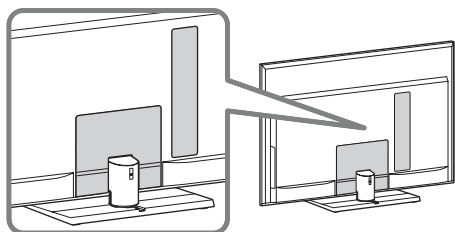
### 2 Choisissez l'emplacement d'installation. (2-1)

Consultez « Tableau des dimensions d'installation du téléviseur ». Prévoyez un espace suffisant entre le téléviseur, le plafond et les parties saillantes du mur, comme indiqué dans les instructions.

### 3 Installez au mur le support de fixation de la base. (2-2 à 3)

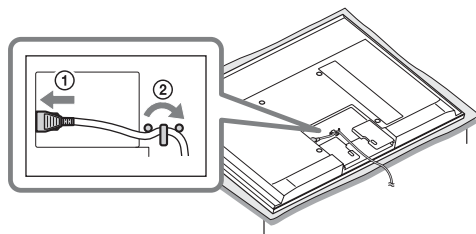
Déterminez les positions des vis sur le mur et installez le support de fixation de la base. Pour plus d'informations, reportez-vous au mode d'emploi fourni avec le support de fixation murale.

### 4 Le cas échéant, détachez le support de table du téléviseur. (4-1)



- Pour plus de détails, reportez-vous à la section « Démontage du support de table du téléviseur » (dans le présent mode d'emploi).

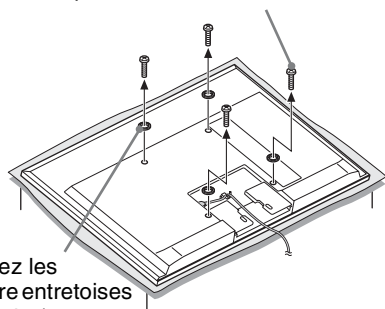
### 5 Raccordez le cordon d'alimentation fourni. (5-1) (KDL-52/40NX80x, KDL-46/40NX70x uniquement)



- Ne fixez pas le cache inférieur.

### 6 Placez les entretoises (KDL-52/40NX80x uniquement).

- ① Retirez les quatre vis et veillez à les ranger en lieu sûr, hors de portée des enfants.



- ② Placez les quatre entretoises (fournies).



- Si vous refixez le support de table, veillez à utiliser les quatre vis (que vous avez retirées) et fixez-les dans les trous d'origine à l'arrière du téléviseur.

### 7 Fixez le support de fixation et la patte de verrouillage. (4-3 à 4-7)

Reportez-vous au mode d'emploi fourni avec le support de fixation murale.

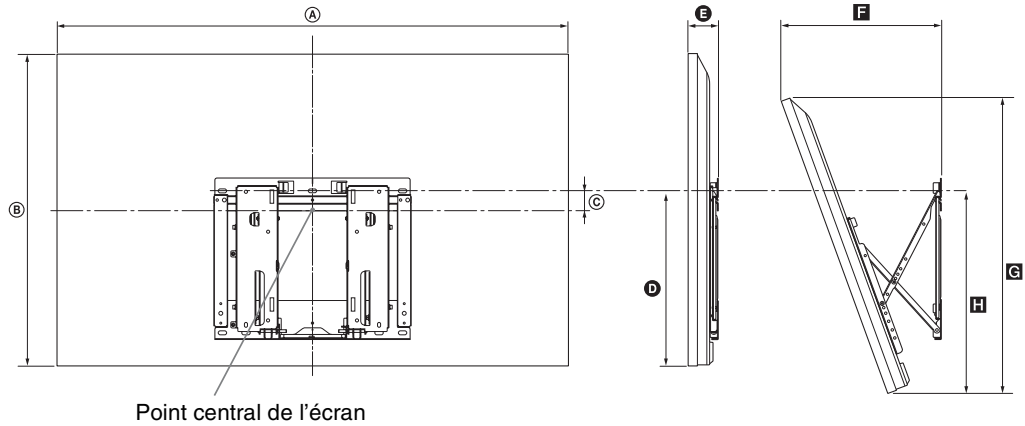
### 8 Préparez le gabarit en papier. (5-2)

1. Reportez-vous au « Tableau des dimensions d'installation du téléviseur » ci-dessous et marquez le pourtour du téléviseur sur le gabarit.

2. Avec de l'adhésif, fixez le gabarit au mur de la manière indiquée dans le mode d'emploi fourni avec le support de fixation murale.

Pour terminer l'installation, suivez les instructions du mode d'emploi fourni avec le support de fixation murale. (5-3 à 6)

## Tableau des dimensions d'installation du téléviseur (SU-WL700)



Unité : cm

Nom du modèle KDL-	Dimensions d'affichage		Dimension du centre écran	Longueur pour chaque angle de montage				
	A	B		Angle (0°)		Angle (20°)		
				D	E	F	G	H
<b>55NX81x</b>	127,6	77,0	1,7	41,3	5,2	36,3	72,3	47,1
<b>52NX80x</b>	126,1	78,7	1,3	42,1	7,5	38,9	74,5	48,8
<b>46NX71x</b>	108,3	66,0	7,2	41,3	5,1	32,5	62,0	47,1
<b>46NX70x</b>	112,7	71,6	5,2	42,7	7,5	36,2	67,9	49,3
<b>40NX80x</b>	99,4	63,5	8,9	42,1	7,5	33,7	60,2	48,8
<b>40NX71x</b>	94,4	58,2	10,9	41,3	5,1	29,9	54,7	47,1
<b>40NX70x</b>	99,4	64,1	8,9	42,7	7,5	33,7	60,8	49,3

Les valeurs indiquées dans le tableau ci-dessus peuvent être légèrement différentes selon l'installation.

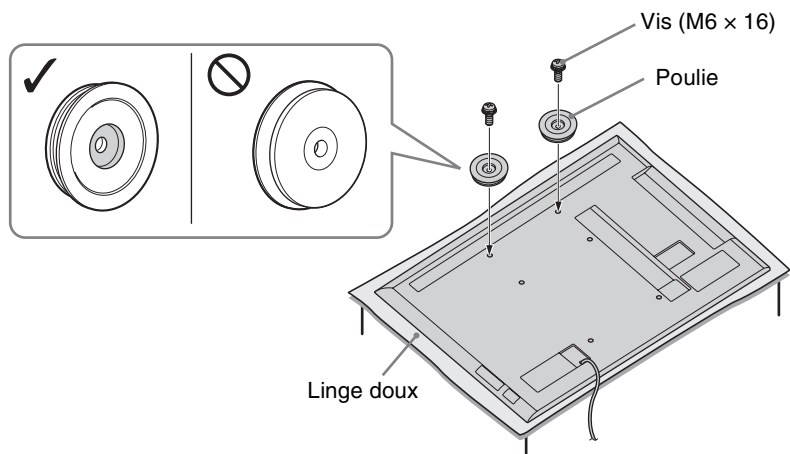
### AVERTISSEMENT

Le mur sur lequel le téléviseur sera installé doit pouvoir supporter un poids d'au moins quatre fois celui du téléviseur. Pour connaître son poids, reportez-vous à la section « Spécifications » (page 14).

## SU-WH500

Reportez-vous au mode d'emploi qui accompagne le support de suspension murale SU-WH500 pour l'installer correctement.

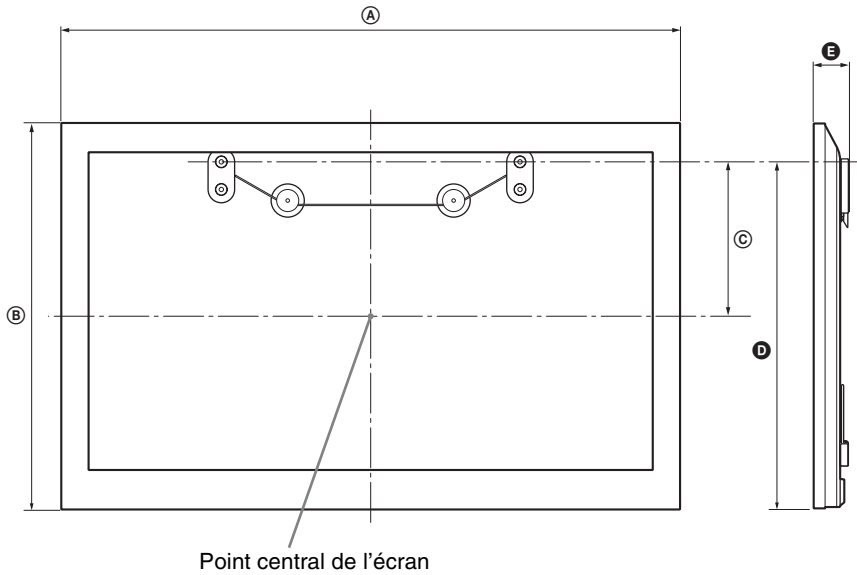
### Pour les modèles KDL-55NX81x et KDL-46/40NX71x uniquement



- Orientez l'écran du téléviseur vers le bas pour fixer les accessoires du SU-WH500.
- Il n'est pas nécessaire de fixer les rondelles qui accompagnent le SU-WH500. (3-1 dans la section « Installation » du mode d'emploi du SU-WH500)
- Fixez les poulies aux deux trous de vis supérieurs (voir illustration ci-dessus) à l'aide des vis M6 x 16 fournies avec le SU-WH500. (3-3 dans la section « Installation » du mode d'emploi du SU-WH500)

## Tableau des dimensions d'installation du téléviseur (SU-WH500)

Pour les modèles KDL-52/40NX80x et KDL-46/40NX70x, reportez-vous au mode d'emploi qui accompagne le support de suspension murale SU-WH500.



Nom du modèle KDL-	A	B	C	D	E
55NX81x	127,6	77,0	30,5	70,2	4,7
46NX71x	108,3	66,0	25,0	59,2	4,7
40NX71x	94,4	58,2	21,7	52,1	4,7

cm\*

\* L'unité de mesure du gabarit en papier fourni avec le support de suspension murale est le millimètre. Les valeurs indiquées dans le tableau ci-dessus peuvent être légèrement différentes selon l'installation.

### AVERTISSEMENT

Le mur sur lequel le téléviseur sera installé doit pouvoir supporter un poids d'au moins quatre fois celui du téléviseur. Pour connaître son poids, reportez-vous à la section « Spécifications » (page 14).

# Consignes de sécurité

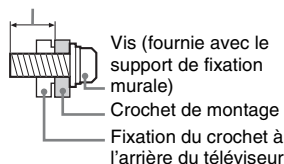
## Installation/Mise en place

Installez et utilisez le téléviseur conformément aux instructions ci-dessous afin d'éviter tout risque d'incendie, d'électrocution ou autre dommage et/ou blessure.

### Installation

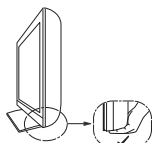
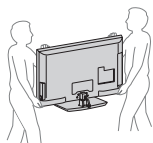
- Le téléviseur doit être installé à proximité d'une prise de courant aisément accessible.
- Placez le téléviseur sur une surface stable et horizontale.
- L'installation murale du téléviseur doit être confiée à un technicien spécialisé.
- Pour des raisons de sécurité, il est vivement recommandé d'utiliser les accessoires Sony, notamment :
  - Support de fixation murale : SU-WL500 (KDL-55NX81x, KDL-46/40NX71x uniquement) SU-WL700
  - Support de suspension murale : SU-WH500
  - Support TV : SU-B550S (KDL-55NX81x) SU-B460S (KDL-46NX71x) SU-B400S (KDL-40NX71x) SU-52NX1 (KDL-52NX80x) SU-46NX1 (KDL-46NX70x) SU-40NX1 (KDL-40NX80x/40NX70x)
- Veillez à bien utiliser les vis fournies avec le support de fixation murale lors de la mise en place des crochets de montage à l'arrière du téléviseur. Ces vis sont usinées de façon à mesurer entre 8 mm et 12 mm de long à partir de la surface de fixation du crochet de montage. Leur diamètre et leur longueur varient suivant le modèle de support de fixation murale. L'utilisation de vis autres que celles fournies peut occasionner des dégâts à l'intérieur du téléviseur ou provoquer sa chute, etc.

8 mm à 12 mm



### Transport

- Avant de transporter le téléviseur, débranchez tous ses câbles.
- La présence de deux ou trois personnes est nécessaire pour le transport des téléviseurs de grande taille.
- Pour transporter le téléviseur à la main, saisissez-le de la manière illustrée ci-contre. N'exercez aucune pression sur le panneau LCD ni sur le cadre qui entoure l'écran.

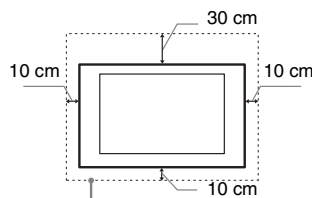


- Pour soulever ou déplacer le téléviseur, saisissez-le par sa base.
- Lorsque vous transportez le téléviseur, ne le soumettez pas à des secousses ou des vibrations excessives.
- Lorsque vous transportez le téléviseur pour le porter à réparer ou lorsque vous déménagez, glissez-le dans son emballage et son carton d'origine.

### Aération

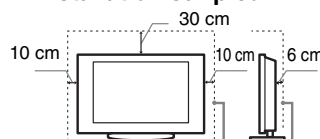
- Vous ne devez jamais obstruer les orifices d'aération du boîtier ni y introduire un objet quelconque.
- Laissez un espace libre autour du téléviseur, comme indiqué ci-dessous.
- Il est vivement recommandé d'utiliser le support de fixation murale Sony pour favoriser la circulation adéquate de l'air.

#### Installation murale



Laissez au moins cet espace libre autour du téléviseur.

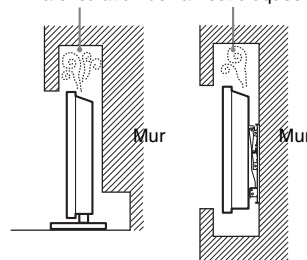
#### Installation sur pied



Laissez au moins cet espace libre autour du téléviseur.

- Pour une ventilation correcte, sans accumulation de salissures ni de poussière :
  - Ne placez pas le téléviseur à plat, à l'envers, vers l'arrière ou sur le côté.
  - Ne placez pas le téléviseur sur une étagère, un tapis, un lit ou dans un placard.
  - Ne couvrez pas le téléviseur avec des tissus tels que des rideaux, pas plus qu'avec des journaux, etc.
  - N'installez pas le téléviseur comme illustré ci-dessous.

La circulation de l'air est bloquée.



### Cordon d'alimentation secteur

Manipulez le cordon et la prise d'alimentation secteur comme indiqué ci-dessous afin d'éviter tout risque d'incendie, d'électrocution ou autre dommage et/ou blessure :

- Utilisez uniquement un cordon d'alimentation Sony et pas d'une autre marque.

- Insérez la fiche à fond dans la prise secteur.
- Utilisez le téléviseur sur une alimentation de 220-240 V CA uniquement.
- Pour votre propre sécurité, assurez-vous que le cordon d'alimentation secteur est débranché lorsque vous réalisez des branchements et veillez à ne pas trébucher dans les câbles.
- Avant d'effectuer tout type d'intervention ou de déplacer le téléviseur, débranchez le cordon d'alimentation secteur de la prise de courant.
- Eloignez le cordon d'alimentation secteur des sources de chaleur.
- Débranchez la fiche du cordon d'alimentation secteur et nettoyez-la régulièrement. Si la fiche accumule de la poussière ou est exposée à l'humidité, son isolation peut se détériorer et un incendie peut se déclarer.

### Remarques

- N'utilisez pas le cordon d'alimentation fourni avec un autre appareil.
- Ne pliez pas et ne tordez pas exagérément le cordon d'alimentation secteur. Cela pourrait mettre à nu ou rompre les fils conducteurs.
- Ne modifiez pas le cordon d'alimentation secteur.
- Ne posez jamais d'objet lourd sur le cordon d'alimentation secteur.
- Ne tirez jamais sur le cordon d'alimentation secteur proprement dit pour le débrancher.
- Veillez à ne pas brancher un trop grand nombre d'appareils sur la même prise de courant.
- Pour la prise de courant, n'utilisez pas une prise de mauvaise qualité.

### Ce qu'il ne faut pas faire

N'installez/n'utilisez pas le téléviseur dans des lieux, environnements ou situations comparables à ceux répertoriés ci-dessous car sinon, il risque de ne pas fonctionner correctement ou de provoquer un incendie, une électrocution, d'autres dommages et/ou des blessures.

### Lieu :

A l'extérieur (en plein soleil), au bord de la mer, sur un bateau ou voilier, à l'intérieur d'un véhicule, dans des établissements hospitaliers, des sites instables, exposés à la pluie, l'humidité ou à la fumée.

### Environnement :

Endroits excessivement chauds, humides ou poussiéreux ; accessibles aux insectes ; soumis à des vibrations mécaniques, à proximité d'objets inflammables (bougies, etc.). Le téléviseur ne doit être exposé à aucune forme d'écoulement ou d'éclaboussure. C'est pourquoi aucun objet rempli d'un liquide quelconque, comme un vase, ne doit être placé sur le téléviseur.

### Situation :

N'utilisez pas le téléviseur avec les mains mouillées, sans son boîtier ou avec des accessoires non recommandés par le fabricant. En cas d'orage, débranchez le téléviseur de la prise secteur et de la prise d'antenne.

## Eclats et projections d'objets :

- Ne projetez aucun objet en direction du téléviseur. Le verre de l'écran pourrait être brisé lors de l'impact et provoquer des blessures graves.
- Si la surface de l'écran se fendille, ne touchez pas le téléviseur avant d'avoir débranché le cordon d'alimentation secteur. Le non-respect de cette consigne peut entraîner un risque d'électrocution.

## Au repos

- Si vous envisagez de ne pas utiliser le téléviseur pendant plusieurs jours, il est conseillé de le débrancher de l'alimentation secteur pour des raisons de sécurité et de protection de l'environnement.
- Le téléviseur étant toujours sous tension lorsqu'il est simplement éteint, débranchez la fiche d'alimentation secteur de la prise de courant pour le mettre complètement hors tension.
- Toutefois, certains téléviseurs possèdent des caractéristiques dont le bon fonctionnement peut exiger que l'appareil demeure sous tension lorsqu'il est en mode veille.

## Avec les enfants

- Ne laissez pas les enfants grimper sur le téléviseur.
- Conservez les petits accessoires hors de portée des enfants pour éviter tout risque d'ingestion accidentelle.

## Si vous rencontrez les problèmes suivants...

**Eteignez** le téléviseur et débranchez immédiatement le cordon d'alimentation de la prise secteur si l'un des problèmes suivants devait survenir.

Contactez votre revendeur ou le centre de service après-vente Sony pour faire contrôler votre téléviseur par un technicien spécialisé.

### Si :

- Le cordon d'alimentation secteur est endommagé.
- La prise de courant est de mauvaise qualité.
- Le téléviseur est endommagé après avoir subi une chute, un impact ou la projection d'un objet.
- Un objet liquide ou solide a pénétré à l'intérieur des ouvertures du boîtier.

## Avertissement

Pour éviter les incendies, tenez toujours les bougies et autres flammes nues éloignées de ce produit.



# Précautions

## Regarder la télévision

- Certaines personnes peuvent ressentir une gêne (comme des troubles de la vue, de la fatigue ou des nausées) lorsqu'elles regardent une vidéo en 3D ou lorsqu'elles jouent à des jeux 3D stéréoscopiques. Sony recommande à tous les téléspectateurs de faire des pauses régulières lorsqu'ils regardent une vidéo en 3D ou lorsqu'ils jouent à des jeux 3D stéréoscopiques. La durée et la fréquence des pauses varient en fonction des personnes. À vous de décider ce qui vous convient le mieux. Si vous ressentez la moindre gêne, il vous est conseillé d'arrêter de regarder la vidéo en 3D ou d'arrêter de jouer aux jeux 3D stéréoscopiques jusqu'à ce que la gêne disparaisse. Consultez un docteur si vous le jugez nécessaire. Il est également conseillé de relire (i) le manuel d'instructions de tous les périphériques utilisés avec la télévision et (ii) de consulter notre site Internet (<http://www.sony-europe.com/myproduct/>) pour avoir les dernières informations. La vue des jeunes enfants (particulièrement ceux qui ont moins de six ans) est encore en plein développement. Consultez votre docteur (comme un pédiatre ou un ophtalmologue) avant d'autoriser les jeunes enfants à regarder une vidéo en 3D ou à jouer à des jeux 3D stéréoscopiques. Les adultes doivent surveiller les jeunes enfants pour vérifier qu'ils suivent bien les recommandations données ci-dessus.
- N'utilisez pas, ne rangez pas et ne laissez pas les lunettes 3D ou la batterie près du feu ou dans des endroits où la température est élevée, notamment sous les rayons directs du soleil ou dans un véhicule en plein soleil.
- Veuillez noter que lorsque le simulateur 3D est activé, l'image est modifiée par rapport à l'originale en raison de la conversion assurée par la télévision.
- Regarder la télévision dans une pièce modérément éclairée ou peu éclairée ou pendant une période prolongée soumet vos yeux à un effort.
- Si vous utilisez un casque, réglez le volume de façon à éviter un niveau sonore excessif qui pourrait altérer votre capacité auditive.

## Ecran LCD

- Bien que l'écran LCD soit fabriqué avec une technologie de haute précision et soit doté d'une définition de pixels effectifs de 99,99 % ou supérieure, il est possible que quelques points noirs ou points lumineux (rouges, bleus ou verts) apparaissent constamment sur l'écran. Ce phénomène est inhérent à la structure de l'écran LCD et n'indique pas un dysfonctionnement.
- N'appuyez pas sur le filtre avant, ne l'érafliez pas et ne placez pas d'objets sur ce téléviseur. L'image pourrait être instable ou l'écran LCD être endommagé.
- Si ce téléviseur est utilisé dans un environnement froid, l'image peut apparaître sale ou sombre. Ce n'est pas le signe d'un dysfonctionnement. Ce phénomène disparaît au fur et à mesure que la température augmente.
- Une image rémanente peut apparaître lorsque des images fixes sont affichées en continu. Elle peut disparaître au bout d'un certain temps.

- L'écran et le boîtier se réchauffent lorsque le téléviseur est en cours d'utilisation. Ceci n'a rien d'anormal.
- L'écran LCD contient une petite quantité de cristaux liquides. Certains tubes fluorescents utilisés dans ce téléviseur contiennent également du mercure. Respectez les réglementations locales en vigueur concernant la mise au rebut de cet équipement.

## Traitement et nettoyage du boîtier et de la surface de l'écran du téléviseur

Assurez-vous que le cordon d'alimentation secteur relié au téléviseur est débranché de la prise de courant avant d'entreprendre toute opération de nettoyage.

Pour éviter toute dégradation du matériau ou du revêtement de l'écran, respectez les précautions suivantes.

- Pour ôter la poussière du boîtier ou de la surface de l'écran, frottez délicatement avec un linge doux. En cas de saleté tenace, frottez avec un linge doux légèrement imprégné d'une solution à base de détergent doux dilué.
- Ne pas vaporiser d'eau ni de détergent directement sur le téléviseur. Le liquide pourrait couler au bas de l'écran ou sur les parties extérieures et provoquer des dysfonctionnements.
- N'utilisez jamais d'éponge abrasive, de produit de nettoyage alcalin/acide, de poudre à récurer ou de solvant volatil, qu'il s'agisse d'alcool, d'essence, de diluant ou d'insecticide. L'utilisation de ces produits ou tout contact prolongé avec des matériaux en caoutchouc ou en vinyle peut endommager la surface de l'écran et le matériau du boîtier.
- Le nettoyage régulier des ouvertures de ventilation est recommandé pour assurer une ventilation correcte.
- Si l'angle du téléviseur doit être réglé, déplacez lentement ce dernier pour éviter qu'il ne se désolidarise et tombe de son pied.

## Appareils optionnels

- Eloignez le téléviseur de tout appareil ou équipement optionnel émettant des rayonnements électromagnétiques. Sinon, cela pourrait entraîner une déformation de l'image et/ou un bruit.
- Cet appareil a été testé et déclaré conforme aux limites de la Directive CEM lors de l'utilisation d'un câble de signal de liaison dont la longueur ne dépasse pas 3 mètres.

## Piles

- Respectez les polarités lors de l'insertion de piles.
- Ne mélangez pas des piles de types différents, ni des piles usagées avec des piles neuves.
- Respectez l'environnement lorsque vous jetez les piles. L'élimination des piles peut être réglementée dans certaines régions. Consultez les autorités locales.
- Manipulez la télécommande avec soin. Ne la laissez pas tomber, ne la piétinez pas et ne renversez aucun liquide sur celle-ci.
- Ne placez pas la télécommande à proximité d'une source de chaleur, dans un endroit exposé à la lumière directe du soleil ou dans une pièce humide.



## Fonction sans fil de l'appareil

- N'utilisez pas cet appareil à proximité d'un équipement médical (stimulateur cardiaque, par exemple), car cela pourrait altérer le bon fonctionnement de ce dernier.
- Même si cet appareil émet/reçoit des signaux brouillés, soyez attentif aux éventuelles interceptions non autorisées. Nous ne pouvons être tenus responsables de tout problème que cela pourrait entraîner.

## Mise au rebut du téléviseur



**Traitement des appareils électriques et électroniques en fin de vie**  
(Applicable dans

**les pays de l'Union Européenne et aux autres pays européens disposant de systèmes de collecte sélective)**

Ce symbole, apposé sur le produit ou sur son emballage, indique que ce produit ne doit pas être traité avec les déchets ménagers. Il doit être remis à un point de collecte approprié pour le recyclage des équipements électriques et électroniques. En s'assurant que ce produit est bien mis au rebut de manière appropriée, vous aidez à prévenir les conséquences négatives potentielles pour l'environnement et la santé humaine. Le recyclage des matériaux aidera à préserver les ressources naturelles. Pour des informations détaillées sur le recyclage de ce produit, veuillez contacter le service municipal local, le service chargé du traitement des déchets ménagers ou le magasin où vous avez acheté le produit.



**Elimination des piles et accumulateurs usagés**  
(Applicable dans les pays de

**l'Union Européenne et aux autres pays européens disposant de systèmes de collecte sélective)**

Ce symbole, apposé sur les piles et accumulateurs ou sur les emballages, indique que les piles et accumulateurs fournis avec ce produit ne doivent pas être traités comme de simples déchets ménagers. Sur certains types de piles, ce symbole apparaît parfois combiné avec un symbole chimique. Les symboles pour le mercure (Hg) ou le plomb (Pb) sont rajoutés lorsque ces piles contiennent plus de 0,0005% de mercure ou 0,004% de plomb. En vous assurant que ces piles et accumulateurs sont mis au rebut de façon appropriée, vous participez activement à la prévention des conséquences négatives que leur mauvais traitement pourrait provoquer sur l'environnement et sur la santé humaine. Le recyclage des matériaux contribue par ailleurs à la préservation des ressources naturelles. Pour les produits qui pour des raisons de sécurité, de performance ou d'intégrité de données nécessitent une connexion permanente à une pile ou à un accumulateur, il conviendra de vous rapprocher d'un service technique qualifié pour effectuer son remplacement. En rapportant votre appareil électrique en fin de vie à un point de collecte approprié vous vous assurez que la pile ou l'accumulateur incorporé sera traitée correctement. Pour tous les autres cas de figure et afin d'enlever les piles ou accumulateurs en toute sécurité de votre appareil, reportez-vous au manuel d'utilisation. Rapportez les piles ou accumulateurs usagés au point de collecte approprié pour le recyclage. Pour toute information complémentaire au sujet du recyclage de ce produit ou des piles et accumulateurs, vous pouvez contacter votre municipalité, votre déchetterie locale ou le point de vente où vous avez acheté ce produit.

## Introducción

Gracias por elegir este producto Sony. Antes de utilizar el televisor, lea este manual atentamente y consérvelo para consultarlo en el futuro.

El fabricante de este producto es Sony Corporation, 1-7-1 Konan Minato-ku Tokyo, 108-0075 Japón. El representante autorizado para EMC y seguridad en el producto es Sony Deutschland GmbH, Hedelfinger Strasse 61, 70327 Stuttgart, Alemania. Para cualquier asunto relacionado con servicio o garantía por favor diríjase a la dirección indicada en los documentos de servicio o garantía adjuntados con el producto.

## Nota sobre la función de Televisión digital

- Toda función relacionada con la Televisión digital (DVB) sólo funcionará en los países o zonas donde se emitan señales digitales terrestres DVB-T (MPEG-2 y H.264/MPEG-4 AVC) o donde pueda acceder a un servicio de cable DVB-C (MPEG-2 y H.264/MPEG-4 AVC) compatible. Compruebe con su distribuidor local si puede recibir la señal DVB-T en su vivienda o pregunte a su operador de cable si su servicio de cable DVB-C puede funcionar de manera integrada con este televisor.
- El operador de cable puede cobrar por dicho servicio o exigirle que acepte sus términos y condiciones comerciales.
- Este televisor cumple las especificaciones de DVB-T y DVB-C, pero no se puede garantizar la compatibilidad con futuras emisiones digitales terrestres DVB-T y emisiones digitales por cable DVB-C.
- Es posible que algunas funciones de la televisión digital no estén disponibles en algunos países/regiones y que el cable DVB-C no funcione correctamente con algunos proveedores.

Consulte la lista de proveedores de cable compatibles en el sitio web sobre compatibilidad:

<http://support.sony-europe.com/TV/DVBC/>



- La "x" que aparece en el nombre del modelo corresponde a los dígitos numéricos que hacen referencia al diseño, al sistema de color o de televisión.
- En el manual de instrucciones de este televisor, se incluye la explicación sobre la "Instalación del soporte de pared".
- Las ilustraciones utilizadas en este manual corresponden a la serie KDL-40NX80x, a menos que se especifique lo contrario.
- Las ilustraciones del mando a distancia utilizadas en este manual corresponden al modelo RM-ED030, a menos que se especifique lo contrario.

## Información sobre las marcas comerciales

DVB es una marca registrada del Proyecto DVB.

HDMI, el logotipo HDMI y High-Definition Multimedia Interface son marcas comerciales o marcas comerciales registradas de HDMI Licensing LLC en Estados Unidos y en otros países.

DLNA®, el logotipo de DLNA y DLNA CERTIFIED® son marcas comerciales, marcas de servicio o marcas de certificación de Digital Living Network Alliance.

DivX® es una tecnología de compresión de archivos de vídeo desarrollada por DivX, Inc.

DivX®, DivX Certified® y los logotipos asociados son marcas comerciales registradas de DivX, Inc. y se utilizan bajo licencia.

ACERCA DE VÍDEO DIVX: DivX® es un formato de vídeo digital creado por DivX, Inc.

Este es un dispositivo que cuenta con la certificación oficial DivX Certified, que permite reproducir vídeo DivX. Si desea obtener más información y herramientas de software para convertir sus archivos en archivos de vídeo DivX, visite la página [www.divx.com](http://www.divx.com).

ACERCA DE VÍDEO A PETICIÓN DIVX: este dispositivo que cuenta con la certificación DivX Certified® debe registrarse, con el fin de que pueda reproducir contenido de Vídeo a petición (VOD) DivX. Para generar el código de registro, localice la sección VOD DivX en el menú de configuración del dispositivo. Diríjase a la página [vod.divx.com](http://vod.divx.com) con este código para completar el proceso de registro y obtener más información sobre VOD DivX.

Fabricado bajo licencia de Dolby Laboratories. Dolby y el símbolo con una doble D son marcas comerciales de Dolby Laboratories.

"BRAVIA" y BRAVIA son marcas comerciales de Sony Corporation.

"XMB" y "xross media bar" son marcas comerciales de Sony Corporation y Sony Computer Entertainment Inc.



## Nota sobre la señal inalámbrica

1. Sony declara que esta unidad cumple con los requisitos esenciales y otras disposiciones relevantes de la directiva europea 1999/5/CE. Para obtener la declaración de conformidad (DoC) con la directiva R&TTE, acceda a la siguiente dirección URL.

<http://www.compliance.sony.de/>



2. Aviso para los clientes: la siguiente información solamente es aplicable a los equipos comercializados en los países que cumplan las directivas de la UE.

El sistema inalámbrico de televisión puede utilizarse en los siguientes países:

Alemania, Austria, Bélgica, Bulgaria, Chipre, Dinamarca, Eslovaquia, Eslovenia, España, Estonia, Finlandia, Francia, Grecia, Hungría, Irlanda, Islandia,

Italia, Letonia, Liechtenstein, Lituania, Luxemburgo, Malta, Noruega, Países Bajos, Polonia, Portugal, Reino Unido, República Checa, Rumania, Suecia, Suiza y Turquía.

Este producto puede utilizarse en otros países no europeos.

## Sistema de televisión inalámbrico - Información legislativa

### Para clientes de Italia

- En lo relativo al uso particular, según el Decreto legislativo de 1/8/2003, núm. 259 ("Código de comunicaciones electrónicas"). Concretamente, el artículo 104 establece los supuestos en que resulta obligatorio obtener una autorización general, mientras que el artículo 105 regula los supuestos en que se permite un uso sin restricciones.
- En lo relativo al acceso RLAN público a redes y servicios de telecomunicaciones (esto es, el sistema de televisión inalámbrico) según el Decreto ministerial 28/5/2003 y las sucesivas enmiendas y el artículo 25 (autorización general para redes y servicios de comunicaciones electrónicas) del Código de comunicaciones electrónicas
- En lo relativo al uso particular, según el Decreto ministerial 12/07/2007

### Para clientes de Noruega

El uso de este equipo de radio no está autorizado en la zona geográfica situada dentro del radio de 20 km del centro de Ny-Ålesund, Svalbard.

### Para clientes de Chipre

El usuario final debe registrar los dispositivos RLAN (o WAS o Wi-Fi) en el Departamento de Comunicaciones Electrónicas (P.I. 365/2008 y P.I. 267/2007).

P.I. 365/2008 corresponde a la Orden de radiocomunicaciones (categorías de emisoras sujetas a autorización general y registro) del año 2008.

P.I. 267/2007 corresponde a la autorización general para el uso de frecuencias de radio por parte de redes de área local por radio y sistemas de acceso inalámbrico, lo que incluye las redes de área local por radio (WAS/RLAN).

### Para clientes de Francia

La función WLAN ("Wi-Fi") de este televisor digital LCD en color se usará exclusivamente en el interior de edificios. Cualquier uso de la función WLAN ("Wi-Fi") de este televisor digital LCD en color en el exterior está prohibido en el territorio francés. Asegúrese de que la función WLAN ("Wi-Fi") de este televisor digital LCD en color está desactivada antes de utilizar la unidad en el exterior. (ART Decision 2002-1009 modificada por la ART Decision 03-908, referente a las restricciones de utilización de radiofrecuencias.)

### Ubicación de la etiqueta identificativa

Las etiquetas correspondientes al número de modelo y al voltaje de la fuente de alimentación (de acuerdo con las normas de seguridad aplicables) se encuentran situadas en la parte posterior del televisor. En los modelos de la serie KDL-NX80x, se pueden encontrar al extraer la cubierta inferior.

# Índice

Comprobación de los accesorios.....	4
Colocación de las pilas en el mando a distancia .....	4

## **Instalación**

Instalación del soporte de sobremesa .....	5
Conexión a una antena/descodificador/grabadora (por ejemplo, grabadora de DVD).....	7
Cómo evitar la caída del televisor.....	8
Sujeción de los cables .....	9
Realización de la configuración inicial .....	9
Extracción del soporte de sobremesa del televisor .....	10

## **Ver TV**

Para ver programas de televisión .....	11
Para utilizar las funciones del televisor.....	11
Para usar el i-Manual.....	12

## **Información complementaria**

Solución de problemas .....	13
Especificaciones .....	14
Instalación de los accesorios (Soporte de montaje mural/Soporte para colgar en la pared).....	17
Información de seguridad .....	24
Precauciones .....	25

- El manual de instrucciones viene incorporado en el televisor BRAVIA. Para obtener información sobre el funcionamiento, consulte la sección "Para usar el i-Manual" (página 12).
- Antes de utilizar el televisor, lea la sección "Información de seguridad" (página 24). Conserve este manual para consultarlo en el futuro.

## Comprobación de los accesorios

### Para todos los modelos

- Mando a distancia (1)
- Pilas tamaño AAA (Tipo R3) (2)
- Soporte de sobremesa (1)\*

### Para los modelos KDL-52/40NX80x, KDL-46/40NX70x

- Cable de alimentación de ca (1)
- Soporte para el cable (1)
- Tapa posterior del soporte (1)
- Separadores negros (4) (sólo para el modelo KDL-52/40NX80x)
- Tornillos de fijación para el soporte de sobremesa (M5 x 16) (4)
- Tornillos de montaje para el soporte de sobremesa (M5 x 16) (4) (sólo para los modelos KDL-40NX80x y KDL-40NX70x)

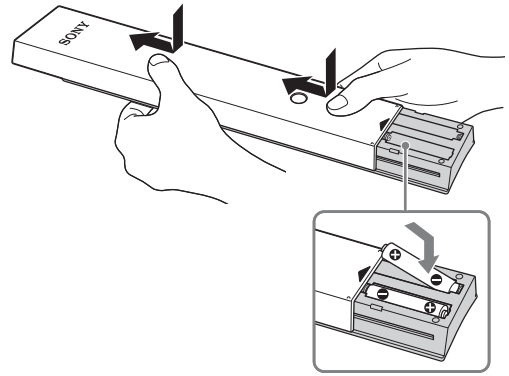
### Para los modelos KDL-55NX81x, KDL-46/40NX71x

- Llave inglesa hexagonal (1)
- Tornillos de montaje para el soporte de sobremesa (4) (sólo para los modelos KDL-55NX81x, KDL-46NX71x)
- Tornillos de montaje para el soporte de sobremesa (2) (sólo para el modelo KDL-40NX71x)
- Adaptador para euroconector (1)

\* Sin montar, excepto para KDL-52NX80x y KDL-46NX70x.

Consulte el folleto del soporte de sobremesa suministrado para montar el soporte.

## Colocación de las pilas en el mando a distancia



- 1 Retire la capa de protección.
- 2 Deslice la tapa hacia arriba para abrirla.

## Instalación del soporte de sobremesa

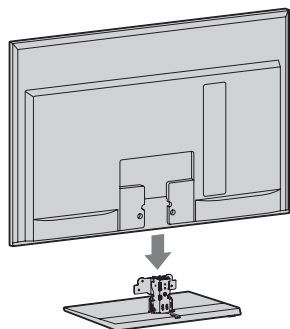
Consulte el folleto suministrado con el soporte de sobremesa para obtener información acerca de la instalación correcta para determinados modelos de televisor.



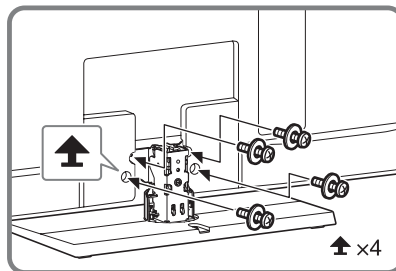
- Para una mejor calidad de imagen, no exponga la pantalla directamente a fuentes de iluminación o a la luz del sol.
- Si el televisor se desplaza directamente desde una ubicación fría a una cálida, o si se coloca en una habitación muy húmeda o en una habitación en la que se acaba de encender la calefacción, es posible que la humedad se condense en la superficie o en el interior del televisor. En caso de que eso ocurra, apague el televisor y déjelo apagado hasta que la humedad se haya evaporado; a continuación, podrá utilizarlo. Si advierte condensación de humedad entre el panel de cristal y la pantalla LCD, encienda el televisor y la condensación se evaporará una vez que el televisor se haya calentado.

### Para los modelos KDL-52/40NX80x, KDL-46/40NX70x

- 1 Coloque el televisor sobre el soporte de sobremesa.

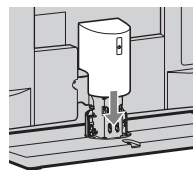


- 2 Fije el televisor en el soporte de sobremesa mediante los tornillos suministrados de acuerdo con las flechas ↑ que indican los orificios correspondientes.



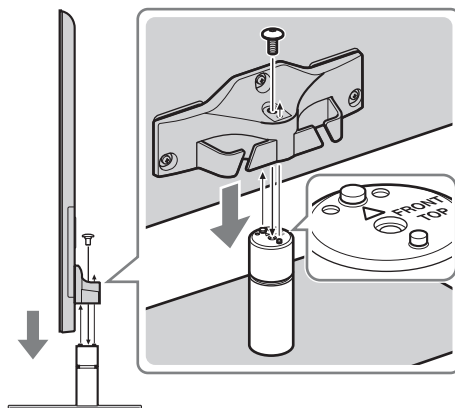
- Si utiliza un destornillador eléctrico, ajuste el par de apriete en 1,5 N·m { 15 kgf·cm } aproximadamente.

- 3 Después de apretar todos los tornillos, coloque la tapa posterior del soporte suministrada sobre el soporte de sobremesa.

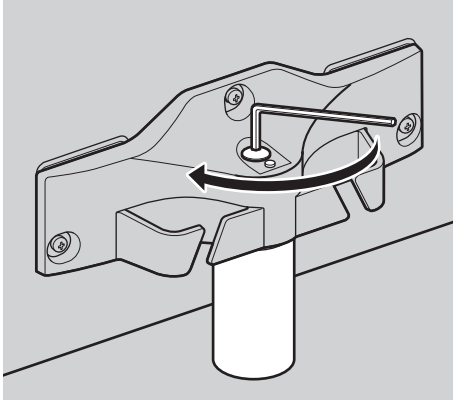


### Para los modelos KDL-55NX81x, KDL-46/40NX71x

- 1 Alinéelo con las dos espigas del soporte de sobremesa y coloque el televisor con cuidado, verificando que la marca de Δ esté orientada hacia la parte delantera.



- 2** Fije el televisor y el soporte de sobremesa con el tornillo suministrado y la llave inglesa hexagonal.



- Ajuste el par de apriete en 3 N·m {30 kgf·cm} aproximadamente.

### Volver a instalar el soporte de sobremesa en el televisor

Colóquelo en la posición original mediante los tornillos extraídos. Consulte “Extracción del soporte de sobremesa del televisor” (página 10).

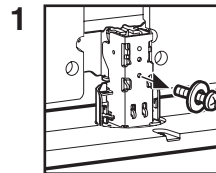
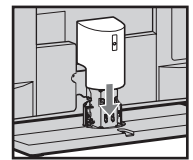
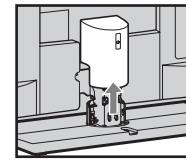
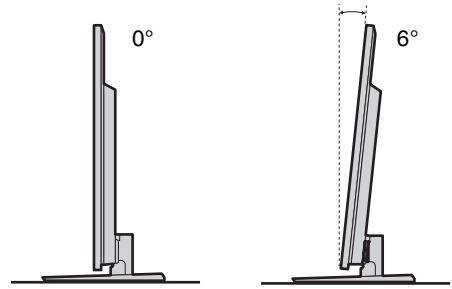
## Ajuste del ángulo de visualización del televisor

El televisor puede ajustarse dentro de los ángulos mostrados a continuación.

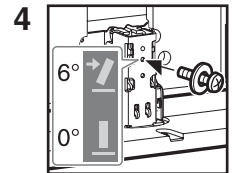


- Para volver a 0°, invierta el procedimiento que se indica a continuación.

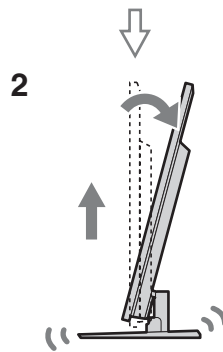
### Para los modelos KDL-52/40NX80x, KDL-46/40NX70x



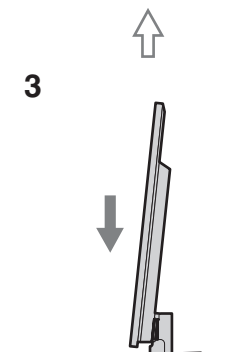
**1** Retire el tornillo tal como se muestra en la imagen.



**4** Coloque el tornillo en el orificio superior del soporte de sobremesa.

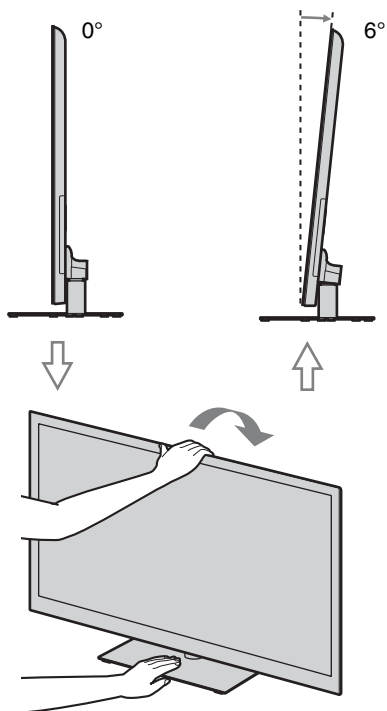


**2** Levántelo e inclínelo.



**3** Deslícelo hacia dentro.

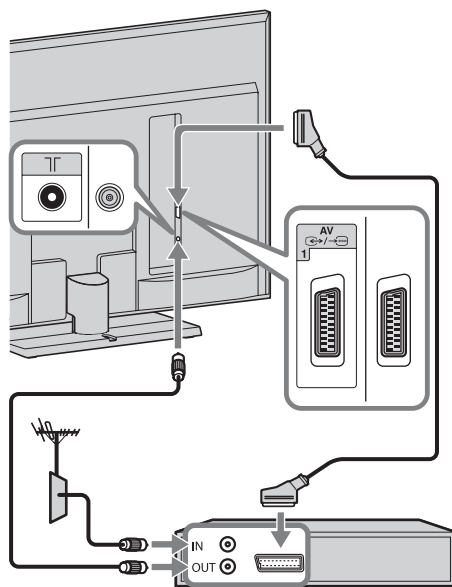
Para los modelos KDL-55NX81x,  
KDL-46/40NX71x



## Conexión a una antena/ descodificador/grabadora (por ejemplo, grabadora de DVD)

Conexión a un descodificador/  
grabadora (por ejemplo, grabadora  
de DVD) que disponga de  
euroconector

Para los modelos KDL-52/40NX80x,  
KDL-46/40NX70x

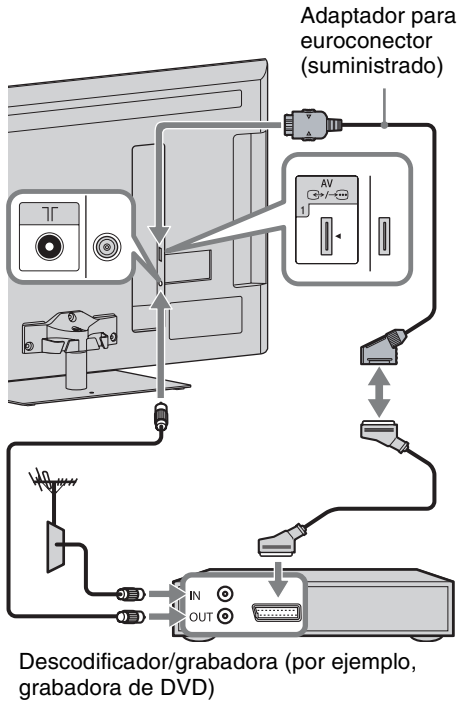


Descodificador/grabadora (por ejemplo,  
grabadora de DVD)

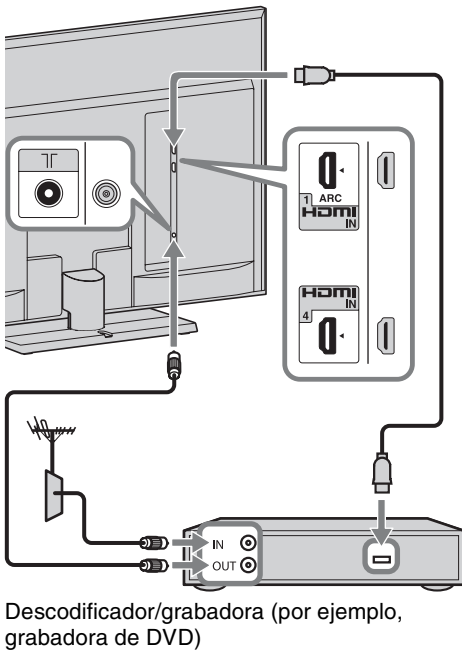


- Para esta conexión se recomienda el cable euroconector universal de tipo ángulo recto.

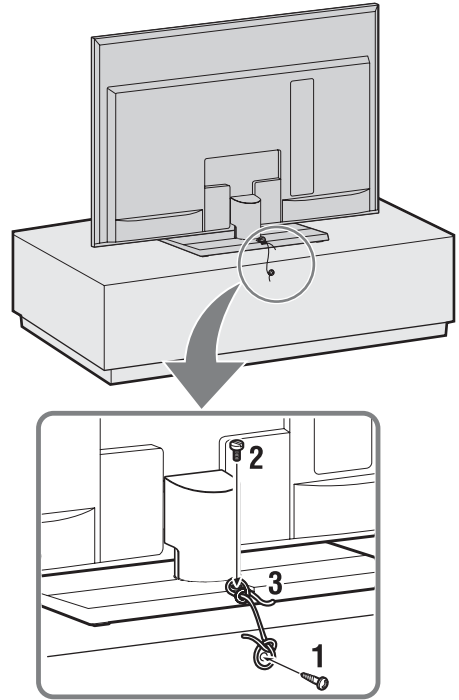
Para los modelos KDL-55NX81x,  
KDL-46/40NX71x



### Conexión a un descodificador/ grabadora (por ejemplo, grabadora de DVD) que disponga de salida de HDMI



## Cómo evitar la caída del televisor



- 1 Coloque un tornillo para madera (4 mm de diámetro, no suministrado) en el pedestal del televisor.
- 2 Coloque un tornillo para metales (no suministrado) en el orificio del televisor.  
Para los modelos KDL-52/40NX80x,  
KDL-46/40NX70x  
Utilice un tornillo M4 × 16  
Para los modelos KDL-55NX81x,  
KDL-46/40NX71x  
Utilice un tornillo M4 × 8
- 3 Ate el tornillo para madera y el tornillo para metales con una cuerda resistente (no suministrada).



- En el modelo KDL-52/40NX80x, tras conectar los cables, instale la cubierta inferior y la tapa posterior del soporte.

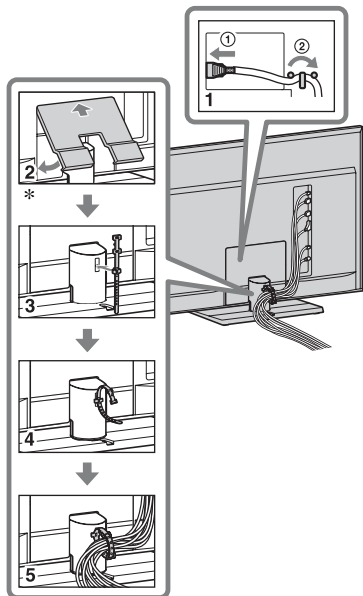


## Sujeción de los cables



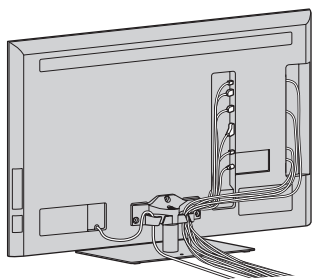
- No sujete el cable de alimentación de ca junto con otros cables.

### Para los modelos KDL-52/40NX80x, KDL-46/40NX70x

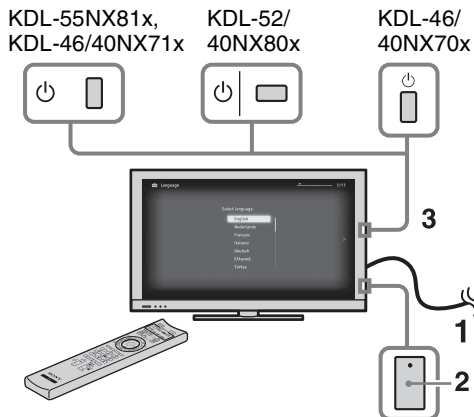


\*Solo para KDL-52/40NX80x

### Para los modelos KDL-55NX81x, KDL-46/40NX71x

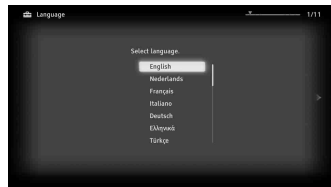


## Realización de la configuración inicial



- 1 Conecte el televisor a la toma de corriente de ca.
- 2 Compruebe si el ajuste **ENERGY SAVING SWITCH** está activado (●).
- 3 Pulse en el televisor. Cuando encienda el televisor por primera vez, aparecerá el menú Idioma en la pantalla.

4



Siga las instrucciones que aparecen en pantalla.

**Sintonía automática digital:** Cuando seleccione “Cable”, es recomendable que seleccione “Búsqueda Rápida” para efectuar una sintonización rápida. Ajuste “Frecuencia” e “ID de Red” en función de la información suministrada por su proveedor de cable. Si no encuentra ningún canal mediante el uso de “Búsqueda Rápida”, inténtelo con “Búsqueda Completa” (aunque puede llevar algún tiempo).



- En función del país o región, es posible que la opción “Búsqueda Completa” no esté disponible.

Consulte la lista de proveedores de cable compatibles en el sitio web sobre compatibilidad:

<http://support.sony-europe.com/TV/DVBC/>

**Ordenación Progra.:** Permite cambiar el orden de almacenamiento de los canales analógicos en el televisor.

**1** Pulse  $\leftarrow/\rightarrow$  para seleccionar el canal que desea desplazar a una nueva posición y, a continuación, pulse  $\oplus$ .

**2** Pulse  $\leftarrow/\rightarrow$  para seleccionar la nueva posición del canal y, a continuación, pulse  $\oplus$ .



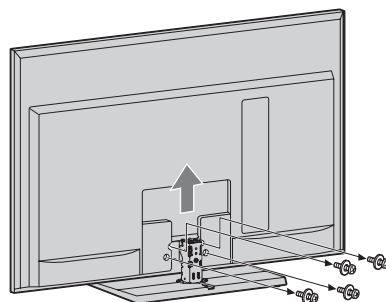
- También es posible sintonizar canales manualmente.

## Extracción del soporte de sobremesa del televisor

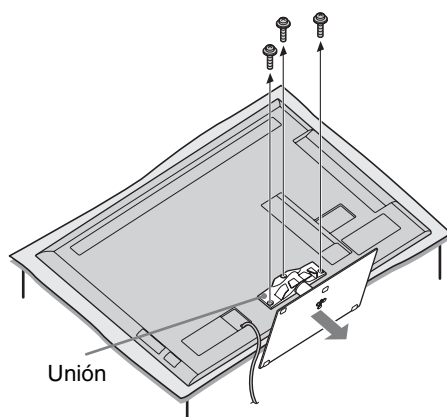


- Retire los tornillos del televisor utilizando las flechas  $\uparrow$  a modo de referencia.
- No extraiga el soporte de sobremesa para otros fines que no sean el de instalar los accesorios correspondientes en el televisor.
- Asegúrese de que el televisor está en posición vertical antes de encenderlo. El televisor no debe accionarse con la pantalla LCD boca abajo, para evitar irregularidades en la imagen.

### Para los modelos KDL-52/40NX80x, KDL-46/40NX70x

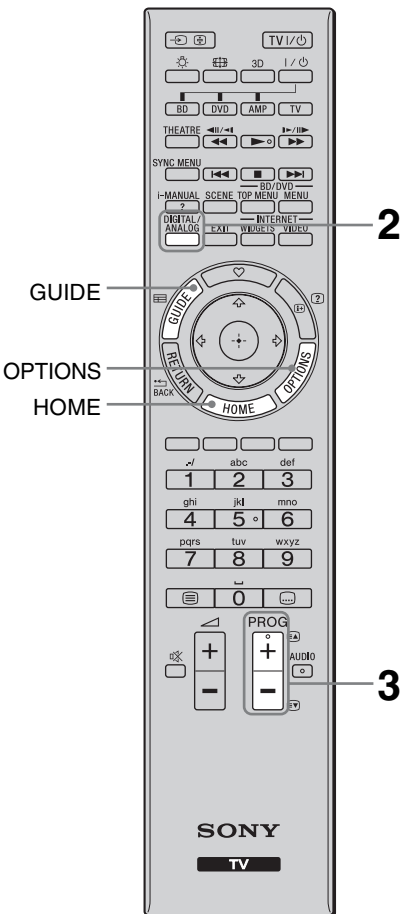


### Para los modelos KDL-55NX81x, KDL-46/40NX71x

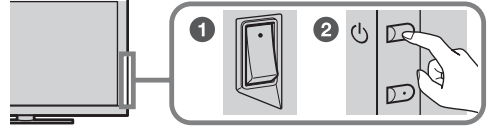


# Ver TV

## Para ver programas de televisión



### 1 Encienda el televisor.



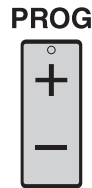
1 Active el **ENERGY SAVING SWITCH** (●).

2 Pulse **TV/ON** en el televisor para encenderlo.

### 2 Seleccione un modo.



### 3 Seleccione un canal de televisión.



#### Utilización de la Guía digital electrónica de programas

Pulse **GUIDE** en modo digital para visualizar la guía de programas.

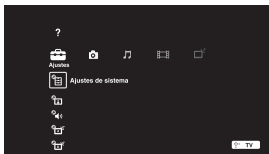


- Los botones del número **5**, **▶**, **PROG +** y **AUDIO** del mando a distancia cuentan con un punto táctil. Utilice estos puntos táctiles como referencia para usar el televisor.

## Para utilizar las funciones del televisor

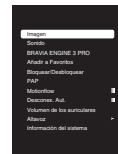
### Botón HOME

Púlselo para visualizar diversas pantallas de operaciones y ajustes.

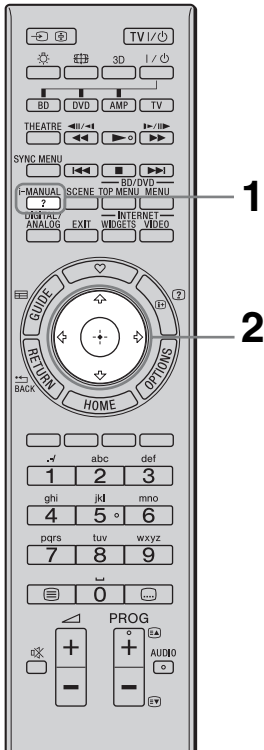


### Botón OPTIONS

Púlselo para visualizar prácticas funciones basadas en el contenido o en la entrada actual.



# Para usar el i-Manual



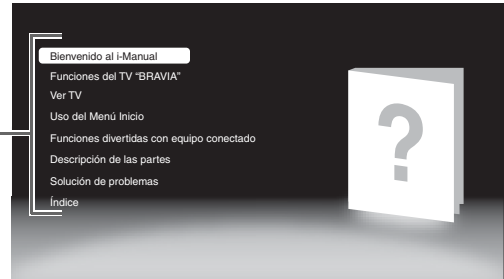
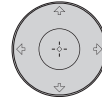
El manual de instrucciones viene incorporado en el televisor BRAVIA y se puede visualizar en la pantalla.

Puede buscar el i-Manual siempre que lo necesite para encontrar la amplia gama de funciones prácticas.

## 1 Pulse i-MANUAL.



## 2 Pulse $\leftarrow/\rightarrow/\uparrow/\downarrow/\oplus$ para seleccionar elementos.



### ■ Bienvenido al i-Manual

### ■ Funciones del TV "BRAVIA"

### ■ Ver TV

Explica funciones prácticas como, por ejemplo, Guía EPG, Favoritos, etc.

### ■ Uso del Menú Inicio

Permite personalizar los ajustes del televisor, etc.



- Las imágenes e ilustraciones pueden diferir de las que aparecen en pantalla.

### ■ Funciones divertidas con equipo conectado

Explica cómo conectar equipos opcionales.

### ■ Descripción de las partes

### ■ Solución de problemas

Permite encontrar soluciones a los problemas.

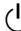
### ■ Índice

# Solución de problemas


Compruebe si el indicador  (modo de espera) parpadea en rojo.

## Cuando el indicador (modo de espera) parpadea

La función de autodiagnóstico está activada.

**1** Cuente cuántas veces parpadea el indicador  (modo de espera) después de cada intervalo de tres segundos.




Por ejemplo, el indicador puede parpadear tres veces, apagarse durante tres segundos y, a continuación, parpadear tres veces más.

**2** Pulse  en el televisor para apagarlo, desconecte el cable de alimentación de ca e informe a su distribuidor o al centro de servicio técnico de Sony sobre el parpadeo del indicador (número de parpadeos).











## Cuando el indicador (modo de espera) no parpadea

**1** Compruebe los elementos de las tablas siguientes. (Asimismo, consulte “Solución de problemas” en el i-Manual).

**2** Si el problema persiste, solicite al personal de servicio especializado que repare el televisor.

Problema	Explicación/Solución
<b>Imagen</b>	
Ausencia de imagen (la pantalla aparece oscura) y de sonido.	<ul style="list-style-type: none"> <li>• Revise la conexión de la antena/cable.</li> <li>• Conecte el televisor a la toma de alimentación de ca y, a continuación, pulse  en el televisor.</li> <li>• Si el indicador  (en espera) se ilumina en rojo, pulse <b>TV I</b>/.</li> </ul>
Aparecen pequeños puntos negros y/o brillantes en la pantalla.	<ul style="list-style-type: none"> <li>• La pantalla está compuesta de píxeles. Los pequeños puntos negros y/o brillantes (píxeles) no son síntoma de un funcionamiento defectuoso.</li> </ul>
<b>Generales</b>	
El botón de encendido del televisor no lo enciende.	<ul style="list-style-type: none"> <li>• Compruebe si <b>ENERGY SAVING SWITCH</b> está activado (●).</li> </ul>
El televisor se apaga automáticamente (entra en modo de espera).	<ul style="list-style-type: none"> <li>• Compruebe si “Desconex. Aut.” está activado, o bien, confirme si “Duración” de “Conexión Aut.” está ajustado.</li> <li>• Compruebe si “Televisor inactivo a Standby” se encuentra activado.</li> </ul>
El mando a distancia no funciona.	<ul style="list-style-type: none"> <li>• Cambie las pilas.</li> <li>• Es posible que el televisor esté ajustado en el modo SYNC. Pulse <b>SYNC MENU</b>, seleccione “Control de TV” y, a continuación, seleccione “Inicio (Menú)” u “Opciones” para controlar el televisor.</li> </ul>
Se ha olvidado de la contraseña de “Bloqueo TV”.	<ul style="list-style-type: none"> <li>• Introduzca 9999 como código PIN. (El código PIN 9999 siempre se acepta.)</li> </ul>
La carcasa del televisor se calienta.	<ul style="list-style-type: none"> <li>• Cuando se utiliza el televisor durante un largo periodo de tiempo, la carcasa del televisor se calienta. Puede sentir calor si la toca con la mano.</li> </ul>

# Especificaciones

<b>Sistema</b>	
Sistema de panel	Panel LCD (pantalla de cristal líquido)
Sistema de televisión	Analógico: En función del país/zona seleccionado: B/G/H, D/K, L, I Digital: DVB-T2 (sólo para los modelos KDL-55NX813/52NX803/46NX713/46NX703/40NX803/40NX713/40NX703) DVB-T/DVB-C
Sistema de color/vídeo	Analógico: PAL, PAL60 (sólo entrada de vídeo), SECAM, NTSC3.58, NTSC4.43 (sólo entrada de vídeo) Digital: MPEG-2 MP@ML/HL, H.264/MPEG-4 AVC MP/HP@L4
Cobertura de canales	Analógico: VHF: E2-E12/UHF: E21-E69/CATV: S1-S20/HYPER: S21-S41 D/K: R1-R12, R21-R69/L: F2-F10, B-Q, F21-F69/I: UHF B21-B69 Digital: VHF/UHF
Salida de sonido	KDL-52/40NX80x, KDL-46/40NX70x 10 W + 10 W KDL-55NX81x, KDL-46/40NX71x 8 W + 8 W + 10 W
<b>Conectores de entrada/salida</b>	
Cable de la antena	Terminal externa de 75 ohmios para VHF/UHF
 AV1	Euroconector de 21 pines (norma CENELEC) con entrada de audio/vídeo, entrada RGB y salida de audio/vídeo de televisión.
 COMPONENT IN	Formatos compatibles: 1080p, 1080i, 720p, 576p, 576i, 480p, 480i
 COMPONENT IN	Entrada de audio (conectores RCA)
HDMI IN1, 2, 3, 4	Vídeo: KDL-52/40NX80x, KDL-46/40NX70x 1080/24p, 1080p, 1080i, 720p, 576p, 576i, 480p, 480i KDL-55NX81x, KDL-46/40NX71x 1080/24p, 1080p, 1080i, 720/24p, 720p, 576p, 576i, 480p, 480i Audio: PCM lineal de dos canales: 32, 44,1 y 48 kHz; 16, 20 y 24 bits; Dolby Digital Entrada de audio analógica (miniconector) (sólo HDMI IN2) Entrada de PC
 AV2	Entrada de vídeo (conector RCA)
 DIGITAL AUDIO OUT (OPTICAL)	Toma digital óptica (PCM lineal de dos canales, Dolby Digital)
 PC IN	Entrada de PC (Mini D-sub de 15 pines)  Entrada de audio de PC (miniconector)
 USB	Puerto USB
	Toma de auriculares
	Ranura del módulo de acceso condicional (CAM)
 LAN	Conector 10BASE-T/100BASE-TX (La velocidad de conexión puede variar según el entorno operativo de la red. No se garantizan la frecuencia y la calidad de comunicación de 10BASE-T/100BASE-TX para este televisor.) * Para las conexiones LAN, utilice un cable 10BASE-T/100BASE-TX de Categoría 7 (no suministrado).
3D SYNC (sólo para los modelos KDL-55NX81x, KDL-46/40NX71x)	Terminal 3D Sync para transmisor opcional

Nombre del modelo KDL-		52NX80x	46NX70x	40NX80x	40NX70x
<b>Alimentación y otros aspectos</b>					
Requisitos de potencia		CA de 220 V a 240 V, 50 Hz			
Tamaño de la pantalla (medida diagonalmente)		Aprox. 132,2 cm/52 pulgadas	Aprox. 116,8 cm/46 pulgadas	Aprox. 101,6 cm/40 pulgadas	
Resolución de la pantalla		1.920 puntos (horizontal) × 1.080 líneas (vertical)			
Consumo de energía	en modo "Uso doméstico"/ "Estándar"	125 W	96,0 W	104 W	81,0 W
	en modo "Uso comercial"/ "Viva"	169 W	129 W	133 W	109 W
Consumo de energía en modo de espera* <sup>1</sup>		0,23 W (18 W cuando "Inicio rápido" está ajustado en "Sí")		0,2 W (18 W cuando "Inicio rápido" está ajustado en "Sí")	
Consumo medio de energía anual* <sup>2</sup>		183 kWh	140 kWh	152 kWh	118 kWh
Dimensiones (aprox.) (ancho × alto × fondo)					
con el soporte de sobremesa		126,1 × 81,9 × 40,0 cm	112,7 × 74,8 × 32,0 cm	99,4 × 66,9 × 29,0 cm	99,4 × 67,3 × 29,0 cm
sin el soporte de sobremesa		126,1 × 78,7 × 6,4 cm	112,7 × 71,6 × 6,4 cm	99,4 × 63,5 × 6,4 cm	99,4 × 64,1 × 6,4 cm
Peso (aprox.)					
con el soporte de sobremesa		36,1 kg	27,8 kg	23,8 kg	22,6 kg
sin el soporte de sobremesa		30,1 kg	24,0 kg	20,1 kg	19,2 kg
Accesorios suministrados		Consulte "Comprobación de los accesorios" (página 4).			
Accesorios opcionales		Soporte de montaje mural: SU-WL700 Soporte para colgar en la pared: SU-WH500 Soporte para TV: SU-52NX1 (KDL-52NX80x) SU-46NX1 (KDL-46NX70x) SU-40NX1 (KDL-40NX80x/40NX70x)			

Nombre del modelo KDL-		55NX81x	46NX71x	40NX71x
<b>Alimentación y otros aspectos</b>				
Requisitos de potencia		CA de 220 V a 240 V, 50 Hz		
Tamaño de la pantalla (medida diagonalmente)		Aprox. 138,8 cm/55 pulgadas	Aprox. 116,8 cm/46 pulgadas	Aprox. 101,6 cm/40 pulgadas
Resolución de la pantalla		1.920 puntos (horizontal) × 1.080 líneas (vertical)		
Consumo de energía	en modo "Uso doméstico"/ "Estándar"	118 W	107 W	97,0 W
	en modo "Uso comercial"/ "Viva"	180 W	158 W	142 W
Consumo de energía en modo de espera* <sup>1</sup>		0,2 W (18 W cuando "Inicio rápido" está ajustado en "Sí")		
Consumo medio de energía anual* <sup>2</sup>		172 kWh	156 kWh	142 kWh
Dimensiones (aprox.) (ancho × alto × fondo)				
con el soporte de sobremesa		127,6 × 80,0 × 32,3 cm	108,3 × 69,0 × 27,0 cm	94,4 × 61,2 × 24,5 cm
sin el soporte de sobremesa		127,6 × 77,0 × 3,2 cm	108,3 × 66,0 × 3,1 cm	94,4 × 58,2 × 3,2 cm
Peso (aprox.)				
con el soporte de sobremesa		32,2 kg	24,4 kg	19,8 kg
sin el soporte de sobremesa		26,9 kg	20,5 kg	16,1 kg
Accesorios suministrados		Consulte "Comprobación de los accesorios" (página 4).		
Accesorios opcionales		Soporte de montaje mural: SU-WL700, SU-WL500 Soporte para colgar en la pared: SU-WH500 Soporte para TV: SU-B550S (KDL-55NX81x) SU-B460S (KDL-46NX71x) SU-B400S (KDL-40NX71x) Gafas 3D: TDG-BR100/TDG-BR50 Transmisor síncrono 3D: TMR-BR100		

\*<sup>1</sup> El consumo de energía en modo de espera especificado se alcanza cuando el televisor termina los procesos internos necesarios.

\*<sup>2</sup> 4 horas al día y 365 días al año



• Para ahorrar en el consumo de energía

– si reduce el ajuste de contraluz (el brillo de la pantalla), también se reduce el consumo de energía.

– los ajustes del modo “Ecología” (por ejemplo, “Ahorro de energía” y “Televisor inactivo a Standby”) le ayudan a reducir el consumo de energía y, por lo tanto, a ahorrar dinero al reducir la factura eléctrica.

– si apaga el televisor mediante el **ENERGY SAVING SWITCH** (solo en determinados modelos), el consumo de energía se reducirá prácticamente a cero.

El diseño y las especificaciones están sujetos a cambios sin previo aviso.



## Instalación de los accesorios (Soporte de montaje mural/ Soporte para colgar en la pared)

### Para los clientes:

Por razones de protección del producto y de seguridad, Sony recomienda que la instalación del televisor sea realizada por un distribuidor de Sony o contratista autorizado. No intente instalarlo usted mismo.

### Para distribuidores de Sony y contratistas:

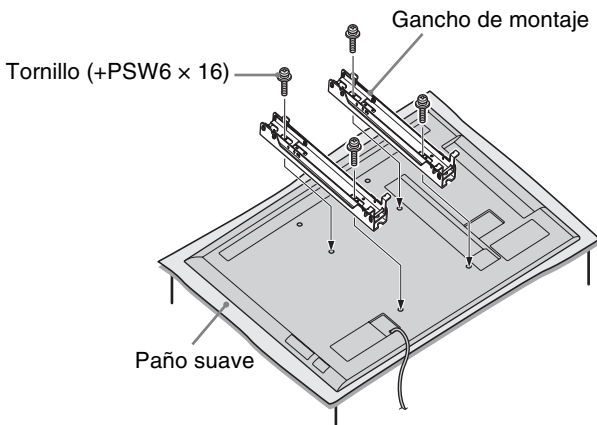
Preste especial atención a la seguridad durante la instalación, mantenimiento periódico y comprobación de este producto.

El televisor se puede instalar mediante el uso de un soporte de montaje mural SU-WL500 (sólo para los modelos KDL-55NX81x, KDL-46/40NX71x)/SU-WL700 o un soporte para colgar en la pared SU-WH500 (se vende por separado).

- Consulte las instrucciones suministradas con el soporte de montaje mural o el soporte para colgar en la pared para realizar la instalación correctamente.
- Consulte “Extracción del soporte de sobremesa del televisor” (en este manual).  
Asegúrese de extraer la junta cuando el soporte de sobremesa no esté colocado en el televisor. (sólo para los modelos KDL-55NX81x, KDL-46/40NX71x)

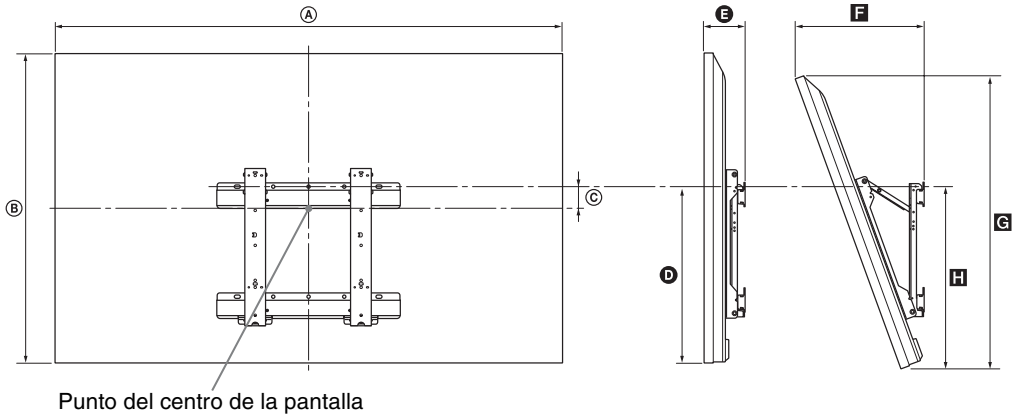
Se requieren conocimientos suficientes para instalar este producto, especialmente para determinar la resistencia de la pared para soportar el peso del televisor. Acuda a distribuidores de Sony o contratistas autorizados para realizar la instalación de este producto en la pared y preste especial atención a la seguridad durante la instalación. Sony no se responsabiliza de ninguna lesión o daño provocado por una manipulación o instalación incorrectas.

### SU-WL500 (sólo para los modelos KDL-55NX81x, KDL-46/40NX71x)



- Coloque el gancho de montaje mediante los cuatro tornillos +PSW6 x 16 suministrados con el soporte de montaje mural.

## Tabla de dimensiones de instalación del televisor (SU-WL500)



Unidades: cm

Nombre del modelo KDL-	Dimensiones de la pantalla		Dimensión del centro de la pantalla	Longitud para cada ángulo de montaje				
				Ángulo (0°)		Ángulo (20°)		
	A	B	C	D	E	F	G	H
55NX81x	127,6	77,0	8,6	48,2	9,2	31,8	72,3	49,5
46NX71x	108,3	66,0	14,1	48,2	9,1	28,0	62,0	49,5
40NX71x	94,4	58,2	17,8	48,2	9,1	25,2	54,7	49,5

Las cifras de la tabla de arriba podrán diferir ligeramente dependiendo de la instalación.

### AVISO

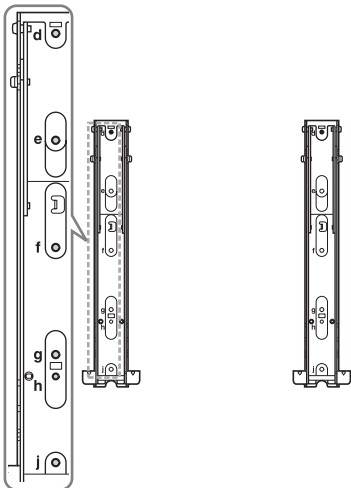
La pared en la que vaya a ser instalado el televisor deberá ser capaz de soportar un peso de al menos cuatro veces el del televisor. Consulte "Especificaciones" (página 14) para conocer su peso.

## Diagrama/tabla de la ubicación de los tornillos y los ganchos (SU-WL500)

Nombre del modelo KDL-	Ubicación del tornillo	Ubicación del gancho
55NX81x	e, j	b
46NX71x		
40NX71x		

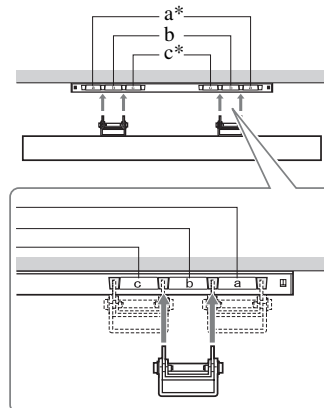
### Ubicación del tornillo

Cuando instale el gancho de montaje en el televisor.



### Ubicación del gancho

Cuando instale el televisor en el soporte base.



\* Las ubicaciones del gancho "a" y "c" no se pueden utilizar en estos modelos.

## SU-WL700



- Retire la cubierta inferior y la tapa de los terminales cuando lo instale en una pared (solamente para los modelos KDL-52/40NX80x).
- Asegúrese de utilizar los separadores negros suministrados con el televisor cuando instale el soporte en la pared (solamente para los modelos KDL-52/40NX80x).

### Precauciones

Asegúrese de sujetar el soporte de montaje mural firmemente a la pared cuando lo instale y siga las instrucciones de este manual, así como las del manual suministrado con el soporte de montaje mural. Los números que aparecen entre paréntesis indican los pasos de la instalación que se describen en el manual de instrucciones suministrado con el soporte de montaje mural.

**1** Compruebe las piezas suministradas con el soporte de montaje mural (**1**). Consulte el manual de instrucciones suministrado con el soporte de montaje mural.

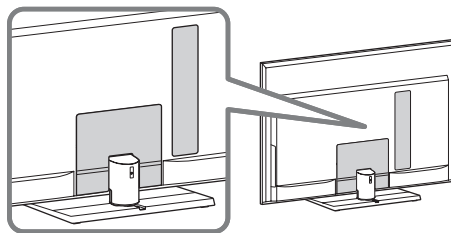
**2** Decida la ubicación de instalación. (**2**-1)

Consulte la siguiente referencia “Tabla de dimensiones de instalación del televisor”. Deje un espacio adecuado entre el televisor, el techo y las partes salientes de la pared, tal y como se muestra a continuación.

**3** Instale el soporte base en la pared. (desde **2**-2 hasta **3**)

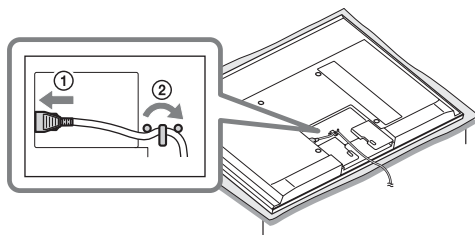
Determine las posiciones de los tornillos en la pared e instale el soporte base. Para obtener más información, consulte el manual de instrucciones suministrado con el soporte de montaje mural.

**4** Si es necesario, retire el televisor del soporte de sobremesa. (**4**-1)



- Consulte “Extracción del soporte de sobremesa del televisor” (en este manual) para obtener más información.

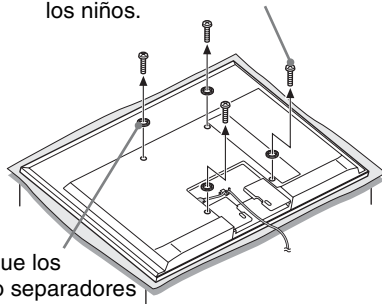
**5** Conecte el cable de alimentación de ca suministrado. (**5**-1) (sólo para los modelos KDL-52/40NX80x, KDL-46/40NX70x)



- No fije la cubierta inferior.

**6** Coloque los separadores (solo para KDL-52/40NX80x).

- ① Retire los cuatro tornillos y asegúrese de guardarlos en un lugar seguro, fuera del alcance de los niños.



- ② Coloque los cuatro separadores (suministrados).



- Cuando vuelva a colocar el soporte de sobremesa, asegúrese de fijar los cuatro tornillos (previamente retirados) en los orificios originales de la parte posterior del televisor.

## **7** Coloque el soporte de pared y el soporte de bloqueo. (desde **4**-3 hasta **4**-7)

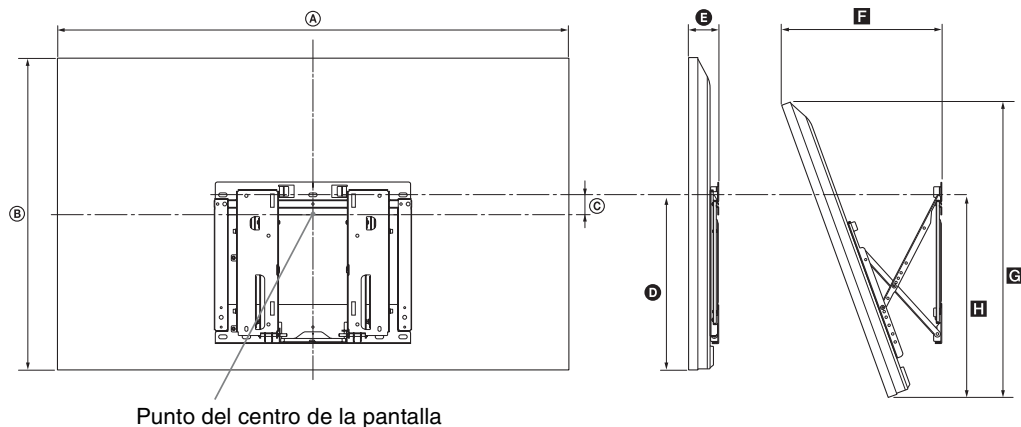
Consulte el manual de instrucciones suministrado con el soporte de montaje mural.

## **8** Prepare la plantilla de papel. (**5**-2)

1. Consulte la siguiente referencia “Tabla de dimensiones de instalación del televisor” y marque el contorno del televisor sobre la plantilla.
2. Adhiera la plantilla a la pared tal como se describe en el manual suministrado con el soporte de montaje mural.

Para completar la instalación, siga el manual de instrucciones suministrado con el soporte de montaje mural. (desde **5**-3 hasta **6**)

## Tabla de dimensiones de instalación del televisor (SU-WL700)



Unidades: cm

Nombre del modelo KDL-	Dimensiones de la pantalla		Dimensión del centro de la pantalla	Longitud para cada ángulo de montaje				
				Ángulo (0°)		Ángulo (20°)		
	A	B	C	D	E	F	G	H
<b>55NX81x</b>	127,6	77,0	1,7	41,3	5,2	36,3	72,3	47,1
<b>52NX80x</b>	126,1	78,7	1,3	42,1	7,5	38,9	74,5	48,8
<b>46NX71x</b>	108,3	66,0	7,2	41,3	5,1	32,5	62,0	47,1
<b>46NX70x</b>	112,7	71,6	5,2	42,7	7,5	36,2	67,9	49,3
<b>40NX80x</b>	99,4	63,5	8,9	42,1	7,5	33,7	60,2	48,8
<b>40NX71x</b>	94,4	58,2	10,9	41,3	5,1	29,9	54,7	47,1
<b>40NX70x</b>	99,4	64,1	8,9	42,7	7,5	33,7	60,8	49,3

Las cifras de la tabla de arriba podrán diferir ligeramente dependiendo de la instalación.

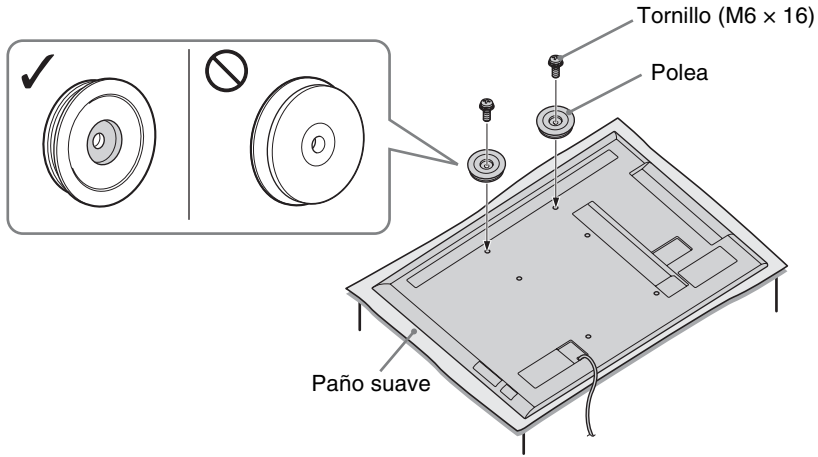
### AVISO

La pared en la que vaya a ser instalado el televisor deberá ser capaz de soportar un peso de al menos cuatro veces el del televisor. Consulte “Especificaciones” (página 14) para conocer su peso.

## SU-WH500

Consulte las instrucciones suministradas con el soporte para colgar en la pared SU-WH500 para realizar la instalación correctamente.

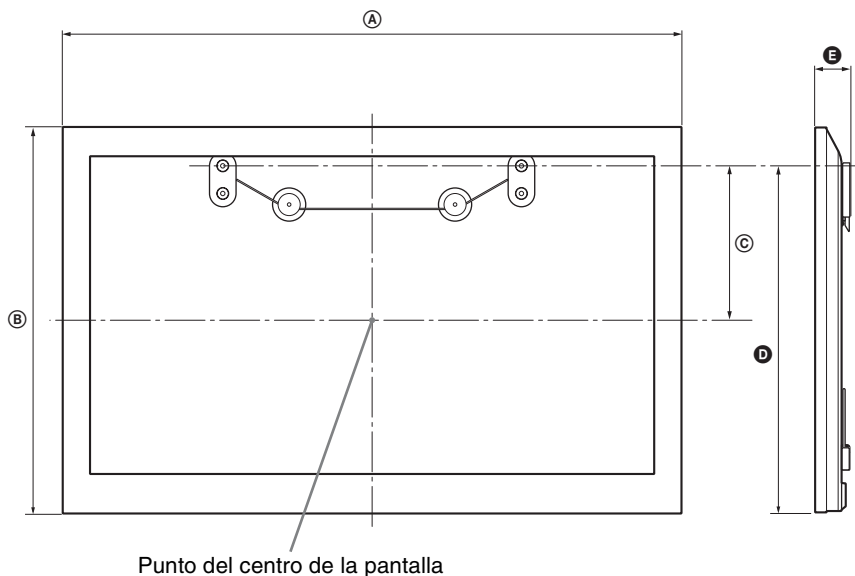
### Solamente en los modelos KDL-55NX81x y KDL-46/40NX71x



- Con la pantalla del televisor orientada hacia abajo, coloque los accesorios del modelo SU-WH500.
- No es necesario colocar las protecciones suministradas con el modelo SU-WH500. (3-1 que encontrará en “Instalación” de las instrucciones del soporte SU-WH500)
- Coloque las poleas en los dos orificios para tornillos superiores (consulte la ilustración anterior) mediante tornillos M6 x 16 suministrados con el modelo SU-WH500. (3-3 en “Instalación” de las instrucciones del modelo SU-WH500)

## Tabla de dimensiones de instalación del televisor (SU-WH500)

Para los modelos KDL-52/40NX80x y KDL-46/40NX70x, consulte las instrucciones suministradas con el soporte para colgar en la pared SU-WH500.



Nombre del modelo KDL-	A	B	C	D	E
55NX81x	127,6	77,0	30,5	70,2	4,7
46NX71x	108,3	66,0	25,0	59,2	4,7
40NX71x	94,4	58,2	21,7	52,1	4,7

cm\*

\* La unidad de medida de la plantilla de papel suministrada con el Soporte para colgar en la pared es el milímetro.

Las cifras de la tabla de arriba podrán diferir ligeramente dependiendo de la instalación.

### AVISO

La pared en la que vaya a ser instalado el televisor deberá ser capaz de soportar un peso de al menos cuatro veces el del televisor. Consulte "Especificaciones" (página 14) para conocer su peso.

# Información de seguridad

## Instalación/configuración

Instale y utilice el televisor siguiendo estas instrucciones para evitar el riesgo de incendios, descargas eléctricas u otros daños y/o lesiones.

### Instalación

- Debe instalar el televisor cerca de una toma de corriente de fácil acceso.
- Coloque el televisor sobre una superficie estable y plana.
- La instalación en pared sólo puede ser realizada por personal cualificado.
- Por razones de seguridad, se recomienda utilizar accesorios Sony como:

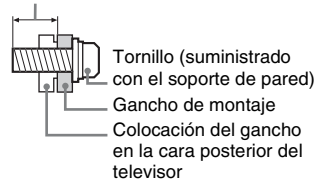
- Soporte de pared:  
SU-WL500 (sólo para los modelos KDL-55NX81x, KDL-46/40NX71x)  
SU-WL700
- Soporte para colgar en la pared:  
SU-WH500
- Soporte para TV:  
SU-B550S (KDL-55NX81x)  
SU-B460S (KDL-46NX71x)  
SU-B400S (KDL-40NX71x)  
SU-52NX1 (KDL-52NX80x)  
SU-46NX1 (KDL-46NX70x)  
SU-40NX1 (KDL-40NX80x/40NX70x)

- Para colocar los ganchos de montaje en el televisor, debe utilizar los tornillos que se suministran con el soporte de pared. Los tornillos suministrados han sido diseñados para que tengan una longitud de 8 mm a 12 mm cuando se midan desde la superficie de colocación del gancho de montaje.

El diámetro y longitud de los tornillos varía en función del modelo de soporte de pared.

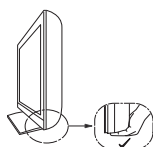
Si utiliza otros tornillos, puede provocar un daño interno en el televisor o éste puede caerse, etc.

8 mm - 12 mm



### Transporte

- Desconecte todos los cables antes de transportar el televisor.
- Se necesitan dos o tres personas para transportar un televisor grande.
- Cuando transporte el televisor con las manos, sujételo como se indica a la derecha. No ejerza presión sobre la pantalla LCD ni el marco que la rodea.
- Cuando eleve o desplace el televisor, sujételo bien por abajo.
- Durante el transporte, no someta el televisor a sacudidas o vibraciones excesivas.

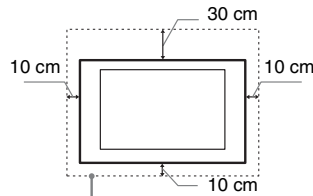


- Cuando transporte el televisor para repararlo o cuando lo cambie de sitio, embálelo con la caja y el material de embalaje originales.

### Ventilación

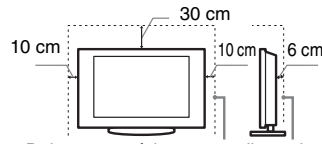
- Nunca obstruya, cubra ni inserte nada en los orificios de ventilación del aparato.
- Deje espacio alrededor del televisor, tal y como se muestra más abajo.
- Se recomienda utilizar el soporte de pared de Sony para que el aire circule correctamente.

#### Instalación en la pared



Deje, como mínimo, estas distancias alrededor del televisor.

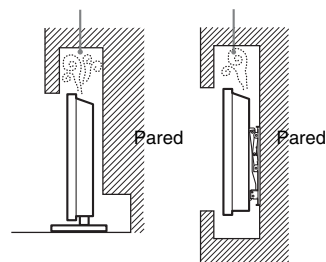
#### Instalación sobre pedestal



Deje, como mínimo, estas distancias alrededor del televisor.

- Para garantizar una ventilación apropiada y evitar la acumulación de suciedad o polvo:
  - No instale el televisor boca arriba, boca abajo, hacia atrás ni de lado.
  - No instale el televisor en un estante, sobre una alfombra, sobre una cama o dentro de un armario.
  - No cubra el televisor con tejidos como cortinas, ni otros objetos como periódicos, etc.
  - No instale el televisor como se muestra a continuación.

La circulación de aire queda obstruida.



### Cable de alimentación

Utilice el cable y el enchufe tal y como se indica a continuación para evitar el riesgo de incendios, descargas eléctricas u otros daños y/o lesiones:

- Utilice únicamente cables de alimentación suministrados por Sony. No utilice cables de otros proveedores.
- Inserte el enchufe totalmente en la toma de corriente.
- Este televisor sólo funciona con alimentación de CA de 220-240 V.
- Cuando conecte los cables, no olvide desconectar el cable de alimentación por razones de seguridad y evite tropezar o enredarse con los cables.

- Desenchufe el cable de alimentación antes de manipular o desplazar el televisor.
- Mantenga el cable de alimentación alejado de fuentes de calor.
- Desconecte el enchufe y límpielo regularmente. Si se acumula polvo o humedad en el enchufe, puede deteriorarse el aislamiento y producirse un incendio.

### Notas

- No utilice el cable de alimentación suministrado con otros equipos.
- No apriete, doble ni retuerza excesivamente el cable de alimentación. Los conductores internos podrían quedar al descubierto o romperse.
- No modifique el cable de alimentación.
- No coloque ningún objeto pesado encima del cable de alimentación.
- No tire del cable para desconectarlo.
- No conecte demasiados aparatos a la misma toma de corriente.
- No utilice una toma de corriente de mala calidad.

### Uso prohibido

No instale/utilice el televisor en lugares, entornos o situaciones como las descritas a continuación ya que el televisor podría funcionar mal y provocar un incendio, una descarga eléctrica u otros daños y/o lesiones.

### Lugar:

Espacios exteriores (con luz solar directa), en la costa, en una embarcación, dentro de un vehículo, en centros sanitarios, ubicaciones inestables, cerca del agua, la lluvia, humedad o humo.

### Entorno:

Lugares cálidos, húmedos o con excesivo polvo; lugares en los que puedan entrar insectos; lugares expuestos a vibraciones mecánicas, o lugares próximos a objetos inflamables (velas, etc.). No exponga el televisor a goteos ni salpicaduras ni coloque sobre el aparato ningún objeto lleno de líquido como los floreros.

### Situación:

No lo utilice si tiene las manos mojadas, si se ha extraído la carcasa o con accesorios no recomendados por el fabricante. Desconecte el televisor del cable de alimentación y de la antena durante las tormentas eléctricas.

### Piezas rotas:

- No arroje ningún objeto contra el televisor. El cristal de la pantalla podría romperse debido al impacto y causar lesiones graves.
- Si la superficie del televisor se agrieta o se rompe, no lo toque sin antes desconectar el cable de alimentación. De lo contrario, podría recibir una descarga eléctrica.

### Cuando no se utilice

- Si no va a utilizar el televisor durante varios días, desconecte el cable por razones medioambientales y de seguridad.
- El televisor no se desconecta de la toma de corriente cuando se apaga. Desenchúfelo para que quede totalmente desconectado.
- No obstante, es posible que algunos televisores dispongan de funciones que precisen que se encuentren en modo de espera para funcionar correctamente.



## Niños

- No deje que los niños suban al televisor.
- Mantenga los accesorios pequeños fuera del alcance de los niños para que no los traguen.

## Si ocurren los siguientes problemas...

**Apague** el televisor y desenchúfelo inmediatamente si ocurre cualquiera de los siguientes problemas.

Pida a su distribuidor o al servicio técnico de Sony que le revise el televisor.

### Cuando:

- El cable de alimentación está dañado.
- Toma de corriente de mala calidad.
- El televisor está dañado porque se ha caído, ha sido golpeado o le ha sido arrojado algún objeto.
- Alguna sustancia líquida o sólida cae dentro del televisor.

## Advertencia

Para evitar la propagación de fuego, mantenga las velas u otras llamas siempre alejadas de este producto.



## Precauciones

### Ver la televisión

- Es posible que algunas personas sufran molestias (como vista cansada, fatiga o náuseas) al ver imágenes de vídeo en 3D o jugar a juegos estereoscópicos en 3D. Sony recomienda a todos los usuarios realizar pausas a menudo cuando visualicen imágenes de vídeo en 3D o jueguen a juegos estereoscópicos en 3D. La duración y la frecuencia de las pausas dependerán de cada persona. Por lo tanto, debe valorar qué resulta más adecuado en su caso concreto. Si nota cualquier molestia, debería dejar de ver imágenes de vídeo en 3D y jugar a juegos estereoscópicos en 3D hasta que desaparezcan dichas molestias; consulte con un médico si lo considera necesario. Asimismo, debe consultar (i) el manual de instrucciones de cualquier otro dispositivo o soporte que utilice con el televisor y (ii) el sitio web (<http://www.sony-europe.com/myproduct>), en el que encontrará la información más actualizada. Los niños (especialmente si tienen menos de seis años) tienen la vista en fase de desarrollo. Consulte con un médico (un pediatra o un oculista) antes de dejar que los niños vean imágenes de vídeo en 3D o jueguen a juegos estereoscópicos en 3D. Los adultos deben controlar a los menores para garantizar que siguen estas recomendaciones.
- No utilice, ni almacene, ni deje las Gafas 3D o la batería cerca del fuego, ni en lugares expuestos a altas temperaturas como, por ejemplo, bajo la luz solar directa o en el interior de un vehículo estacionado al sol.

- Si utiliza la función de simulación de 3D, la imagen mostrada será diferente de la imagen original, por la conversión realizada por el televisor.
- Vea la televisión en una habitación con suficiente iluminación, ya que, si lo hace con poca luz o durante mucho tiempo, somete la vista a un sobreesfuerzo.
- Cuando utilice auriculares, ajuste el volumen de forma que se eviten niveles excesivos, ya que podría sufrir daños en los oídos.

## Pantalla LCD

- Aunque la pantalla LCD ha sido fabricada con tecnología de alta precisión y posee píxeles con una eficacia del 99,99% o superior, pueden aparecer de forma constante unos puntos negros o puntos brillantes de luz (rojos, azules o verdes). No se trata de un fallo de funcionamiento, sino de una característica de la estructura de la pantalla de cristal líquido.
- No presione ni raye el filtro frontal, ni coloque objetos encima del televisor, ya que la imagen podría resultar irregular o la pantalla de cristal líquido podría dañarse.
- Si se utiliza el televisor en un lugar frío, es posible que la imagen se oscurezca o que aparezca una mancha en la pantalla. Esto no significa que el televisor se ha estropeado. Este fenómeno irá desapareciendo a medida que aumente la temperatura.
- Si se visualizan imágenes fijas continuamente, es posible que se produzca un efecto de imagen fantasma que puede desaparecer transcurridos unos segundos.
- Cuando se utiliza el televisor, la pantalla y la carcasa se calientan. No se trata de un fallo de funcionamiento.
- La pantalla LCD contiene una pequeña cantidad de cristal líquido. Algunos tubos fluorescentes que utiliza este televisor también contienen mercurio. Siga la normativa local para deshacerse de él.

## Tratamiento y limpieza de la superficie de la pantalla y la carcasa del televisor

Desenchufe el cable de alimentación conectado al televisor antes de limpiarlo.

Para evitar la degradación del material o del acabado de la pantalla, tenga en cuenta las siguientes precauciones.

- Para eliminar el polvo de la superficie de la pantalla y la carcasa, pase cuidadosamente un paño suave. Si no consigue eliminar completamente el polvo, humedezca ligeramente el paño con una solución de detergente neutro poco concentrada.
- No rocíe agua ni detergente directamente sobre el televisor. Podría filtrarse hacia la parte inferior de la pantalla o en piezas exteriores, provocando un mal funcionamiento del aparato.
- No utilice nunca estropajos abrasivos, productos de limpieza ácidos o alcalinos, detergente concentrado ni disolventes volátiles, como alcohol, bencina, diluyente o insecticida. Si utiliza este tipo de materiales o expone la unidad a un contacto prolongado con materiales de goma o vinilo, puede dañar el material de la superficie de la pantalla y de la carcasa.
- Se recomienda pasar la aspiradora periódicamente por los orificios de ventilación para que el televisor se ventile adecuadamente.

- Si necesita ajustar el ángulo del televisor, desplácelo lentamente para evitar que se desenganche del soporte.

## Equipos opcionales

- Sitúe los equipos opcionales o cualquier equipo que emita radiaciones electromagnéticas lejos del televisor. De lo contrario, la imagen puede aparecer distorsionada y/o pueden emitirse ruidos.
- El equipo ha sido probado y cumple los límites establecidos por la directiva EMC utilizando un cable de señal de conexión de una longitud inferior a 3 metros.

## Pilas

- Coloque las pilas con la polaridad correcta.
- No utilice pilas de distintos tipos ni mezcle pilas nuevas con viejas.
- Sea respetuoso con el medio ambiente y deseche las pilas en los contenedores dispuestos para este fin. En ciertas regiones, la eliminación de las pilas está regulada. Consúltelo con las autoridades locales.
- Use el mando a distancia con cuidado. No lo deje caer ni lo pise, ni tampoco derrame sobre él ningún tipo de líquido.
- No deje el mando a distancia cerca de una fuente de calor, en un lugar expuesto a la luz solar directa ni en una habitación húmeda.

## Función inalámbrica de la unidad

- No utilice la unidad cerca de equipos médicos (marcapasos, etc.), ya que dichos equipos podrían experimentar algún tipo de problema.
- Aunque la unidad transmite o recibe señales aleatorias, preste atención a las posibles intercepciones no autorizadas. No nos responsabilizamos de ningún problema relacionado con este aspecto.

## Cómo deshacerse del televisor



**Tratamiento de los equipos eléctricos y electrónicos al final de su vida útil (aplicable en la Unión Europea**

## y en países europeos con sistemas de recogida selectiva de residuos)

Este símbolo en el equipo o el embalaje indica que el presente producto no puede ser tratado como residuo doméstico normal, sino que debe entregarse en el correspondiente punto de recogida de equipos eléctricos y electrónicos. Al asegurarse de que este producto sea desechado correctamente, Ud. ayuda a prevenir las consecuencias negativas para el medio ambiente y la salud humana que podrían derivarse de la incorrecta manipulación en el momento de deshacerse de este producto. El reciclaje de materiales ayuda a conservar los recursos naturales. Para recibir información detallada sobre el reciclaje de este producto, póngase en contacto con su ayuntamiento, el punto de recogida más cercano o el establecimiento donde ha adquirido el producto.



**Tratamiento de  
las baterías al  
final de su vida  
útil (aplicable en  
la Unión Europea  
y en países**

**europesos con sistemas de  
recogida selectiva de  
residuos)**

Este símbolo en la batería o en el embalaje indica que la batería proporcionada con este producto no puede ser tratada como un residuo doméstico normal. En algunas baterías este símbolo puede utilizarse en combinación con el símbolo químico. El símbolo químico del mercurio (Hg) o del plomo (Pb) se añadirá si la batería contiene más del 0,0005% de mercurio o del 0,004% de plomo. Al asegurarse de que estas baterías se desechan correctamente, Ud. ayuda a prevenir las consecuencias negativas para el medio ambiente y la salud humana que podrían derivarse de la incorrecta manipulación en el momento de deshacerse de la batería. El reciclaje de materiales ayuda a conservar los recursos naturales. En el caso de productos que por razones de seguridad, rendimiento o mantenimiento de datos, sea necesaria una conexión permanente con la batería incorporada, esta batería solo deberá ser reemplazada por personal técnico cualificado para ello. Para asegurarse de que la batería será tratada correctamente, entregue el producto al final de su vida útil en un punto de recogida para el reciclado de aparatos eléctricos y electrónicos. Para las demás baterías, vea la sección donde se indica cómo quitar la batería del producto de forma segura. Deposite la batería en el correspondiente punto de recogida para el reciclado. Para recibir información detallada sobre el reciclaje de este producto o de la batería, póngase en contacto con el ayuntamiento, el punto de recogida más cercano o el establecimiento donde ha adquirido el producto.



## Inleiding

Bedankt dat u hebt gekozen voor dit Sony-product. Alvorens de televisie te gebruiken, dient u deze handleiding volledig door te lezen. Bewaar de handleiding voor raadpleging in de toekomst.

De fabrikant van dit product is Sony Corporation, 1-7-1 Konan Minato-ku Tokyo, 108-0075 Japan. De geautoriseerde vertegenwoordiging voor EMC en product veiligheid is Sony Deutschland GmbH, Hedelfinger Strasse 61, 70327 Stuttgart, Duitsland. Voor service- of garantiezaken verwijzen wij u graag naar de adressen in de afzonderlijke service/garantie documenten.

## Opmerkingen betreffende de digitale televisiefunctie

- Functies met betrekking tot digitale televisie (DVB) werken alleen in landen of gebieden waar DVB-T (MPEG-2 en H.264/MPEG-4 AVC) digitale aardse signalen worden uitgezonden of waar toegang is tot een compatibele DVB-C (MPEG-2 en H.264/MPEG-4 AVC) kabelservice. Vraag uw dealer of u een DVB-T-signaal kunt ontvangen waar u woont of vraag uw kabelleverancier of hun DVB-C-kabelservice geschikt is voor een geïntegreerde werking met deze televisie.
- Uw kabelleverancier kan voor een dergelijke service kosten in rekening brengen en het kan zijn dat u moet instemmen met bepaalde voorwaarden.
- Dit televisietoestel voldoet aan de DVB-T- en DVB-C-specificaties, maar de compatibiliteit met toekomstige DVB-T digitale aardse en DVB-C digitale kabeluitzendingen kan niet worden gegarandeerd.
- Bepaalde digitale televisiefuncties zijn wellicht niet beschikbaar in sommige landen/regio's en DVB-C-kabel werkt wellicht niet goed bij bepaalde aanbieders.

Raadpleeg voor een lijst met compatibele kabelaanbieders de ondersteuningsite:

<http://support.sony-europe.com/TV/DVBC/>



- De "x" die wordt weergegeven in de modelnaam komt overeen met een cijfer dat betrekking heeft op het ontwerp, de kleur of het tv-systeem.
- Instructies voor het "Installeren van de wandmontagesteen" staan vermeld in de gebruiksaanwijzing van deze televisie.
- De afbeeldingen in deze handleiding zijn van de reeks KDL-40NX80x tenzij anders vermeld.
- De afbeeldingen van de afstandsbediening in deze handleiding zijn van de RM-ED030 tenzij anders vermeld.

## Informatie over handelsmerken

DVB is een gedeponeerde handelsmerk van het DVB Project.

HDMI, het HDMI-logo en High Definition Multimedia Interface zijn handelsmerken of gedeponeerde handelsmerken van

HDMI Licensing LLC in de Verenigde Staten en andere landen.

DLNA<sup>®</sup>, het DLNA-logo en DLNA CERTIFIED<sup>®</sup> zijn handelsmerken, servicemerken of certificaatmerken van Digital Living Network Alliance.

DivX<sup>®</sup> is een videocompressietechnologie ontwikkeld door DivX, Inc.

DivX<sup>®</sup>, DivX Certified<sup>®</sup> en geassocieerde logo's zijn gedeponeerde handelsmerken van DivX, Inc. en worden gebruikt onder licentie.

OVER DIVX VIDEO: DivX<sup>®</sup> is een digitaal videoformaat ontwikkeld door DivX, Inc.

Dit product is een officieel DivX Certified-product dat DivX-video's afspelt. Surf naar [www.divx.com](http://www.divx.com) voor meer informatie en softwaretools voor het converteren van uw bestanden naar DivX-video.

OVER DIVX VIDEO-ON-DEMAND: dit DivX Certified<sup>®</sup>-apparaat moet geregistreerd zijn om DivX Video-on-Demand (VOD)-inhoud te kunnen afspelen. Om de registratiecode aan te maken, gaat u naar het onderdeel DivX VOD in het instelmenu van het apparaat. Surf naar [vod.divx.com](http://vod.divx.com) met deze code om het registratieproces te voltooien en meer te weten te komen over DivX VOD.

Vervaardigd onder licentie van Dolby Laboratories. Dolby en het dubbele D-symbool zijn handelsmerken van Dolby Laboratories.

"BRAVIA" en BRAVIA zijn handelsmerken van Sony Corporation.

"XMB" en "xross media bar" zijn handelsmerken van Sony Corporation en Sony Computer Entertainment Inc.

**HDMI**  
HIGH-DEFINITION MULTIMEDIA INTERFACE

**DOLBY**  
DIGITAL PLUS

**dlna**  
CERTIFIED

## Opmerking voor draadloos signaal

1. Hierbij verklaart Sony dat dit toestel in overeenstemming is met de essentiële eisen en de andere relevante bepalingen van richtlijn 1999/5/EG.

Raadpleeg de volgende URL om de gelijkvormigheidsverklaring (DoC) voor de R&TTE-richtlijn te verkrijgen:

<http://www.compliance.sony.de/>



2. Opmerking voor klanten: de volgende informatie is enkel van toepassing voor apparaten die verkocht worden in landen die de EU-richtlijnen in acht nemen

Het draadloze systeem van een tv kan worden gebruikt in de volgende landen:

Oostenrijk, België, Bulgarije, Cyprus, Tsjechië, Denemarken, Estland, Finland, Frankrijk, Duitsland, Griekenland, Hongarije, IJsland, Ierland, Italië, Letland,

Liechtenstein, Litouwen, Luxemburg, Malta, Nederland, Noorwegen, Polen, Portugal, Slowakije, Roemenië, Slovenië, Spanje, Zweden, Zwitserland, Turkije en het Verenigd Koninkrijk.

Deze apparatuur kan worden gebruikt in andere niet-Europese landen.

## Draadloos tv-systeem - reglementering

### Voor klanten in Italië

- wat privégebruik betreft, door het wettelijk decreet van 1.8.2003, nr. 259 ("Code of Electronic Communications"). Artikel 104 in het bijzonder geeft aan wanneer een algemene goedkeuring op voorhand moet worden verkregen en Art. 105 wanneer vrij gebruik is toegelaten;
- met inachtneming van de voorziening aan het publiek van RLAN-toegang tot telecom-netwerken en diensten (bv. draadloos tv-systeem), door het ministerieel decreet van 28.5.2003, zoals geamendeerd, en Art. 25 (algemene goedkeuring voor elektronische communicatienetwerken en diensten) van de Code of electronic communications
- wat privégebruik betreft, door het wettelijk decreet van 12.07.2007

### Voor klanten in Noorwegen

Gebruik van deze radioapparatuur is niet toegelaten in het geografische gebied binnen een straal van 20 km vanaf het centrum van Ny-Ålesund, Svalbard.

### Voor klanten in Cyprus

De eindgebruiker moet de RLAN-apparaten (of WAS of Wi-Fi) inschrijven bij het departement van elektronische communicatie (Department of Electronic Communications) (P.I. 365/2008 en P.I. 267/2007).

P.I. 365/2008 is de regeling betreffende radiocommunicatie (categorieën van stations onderworpen aan algemene autorisatie en registratie) van 2008.

P.I. 267/2007 is de algemene autorisatie voor het gebruik van radiofrequenties door Radio Local Area Networks en door Wireless Access Systems, inclusief Radio Local Area Networks (WAS/RLAN).

### Voor klanten in Frankrijk

De WLAN-functie (WiFi) van deze digitale LCD-kleurentelevisie is uitsluitend bestemd voor gebruik binnen gebouwen. Gebruik van de WLAN-functie (WiFi) van deze digitale LCD-kleurentelevisie buiten gebouwen is verboden op het Franse grondgebied. Zorg ervoor dat de WLAN-functie (WiFi) van deze digitale LCD-kleurentelevisie is uitgeschakeld voor u deze buiten gebouwen gebruikt. (ART-bepaling 2002-1009 zoals aangepast in ART-bepaling 03-908 met betrekking tot beperkingen voor het gebruik van radiofrequenties).

### Locatie van het identificatielabel

De labels met het modelnr. en de voedingsklasse (in overeenstemming met de toepasselijke veiligheidsreglementen) bevinden zich op de achterkant van de tv. Bij modellen van de KDL-NX80x-reeks bevinden de labels zich onder het bodempaneel.

# Inhoudsopgave

De accessoires controleren .....	4
Batterijen in de afstandsbediening plaatsen .....	4

## **Installatie**

De tafelstandaard bevestigen .....	5
Een antenne/Set Top Box/recorder (bv. dvd-recorder) aansluiten .....	7
Voorkomen dat de tv omvalt .....	8
De kabels samenbundelen .....	9
De eerste instellingen uitvoeren.....	9
De tafelstandaard van de televisie losmaken .....	10

## **Tv kijken**

Programma's bekijken .....	11
De functies van de tv gebruiken.....	11
i-Manual gebruiken .....	12

## **Overige informatie**

Problemen oplossen .....	13
Specificaties.....	14
De accessoires installeren (wandmontagesteun) .....	17
Veiligheidsinformatie.....	23
Voorzorgsmaatregelen.....	24

- De gebruiksaanwijzing is geïntegreerd in uw BRAVIA-tv. Raadpleeg "i-Manual gebruiken" voor het gebruik (pagina 12).
- Voor u de televisie gebruikt, dient u de paragraaf "Veiligheidsinformatie" te lezen (pagina 23). Bewaar deze handleiding zodat u deze in de toekomst kunt raadplegen.

## De accessoires controleren

### Voor alle modellen

- Afstandsbediening (1)
- AAA-batterijen (type R3) (2)
- Tafelstandaard (1)\*

### Voor de modellen KDL-52/40NX80x, KDL-46/40NX70x

- Netsnoer (1)
- Kabelhouder (1)
- Achterpaneel van de standaard (1)
- Zwarte vulringen (4) (alleen KDL-52/  
40NX80x)
- Bevestigingsschroeven voor  
tafelstandaard (M5 × 16) (4)
- Montageschroeven voor tafelstandaard  
(M5 × 16) (4) (alleen KDL-40NX80x en  
KDL-40NX70x)

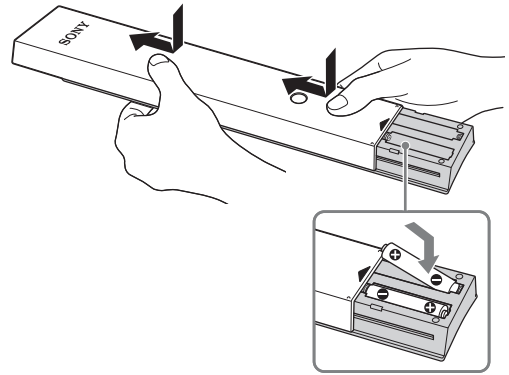
### Voor de modellen KDL-55NX81x, KDL-46/40NX71x

- Inbussleutel (1)
- Montageschroeven voor tafelstandaard  
(4) (alleen KDL-55NX81x, KDL-46NX71x)
- Montageschroeven voor tafelstandaard  
(2) (alleen KDL-40NX71x)
- SCART-adapter (1)

\* Niet gemonteerd, behalve voor KDL-52NX80x en  
KDL-46NX70x.

Raadpleeg het document geleverd bij de  
tafelstandaard om de standaard te monteren.

## Batterijen in de afstandsbediening plaatsen



- 1 Verwijder de beschermfolie.
- 2 Druk en schuif het deksel omhoog.

## De tafelstandaard bevestigen

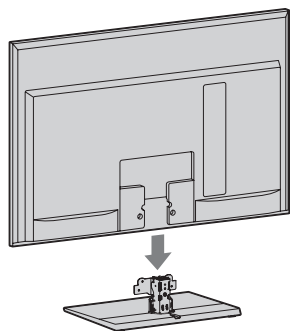
Raadpleeg het document geleverd bij de tafelstandaard voor de juiste bevestigingswijze voor bepaalde tv-modellen.



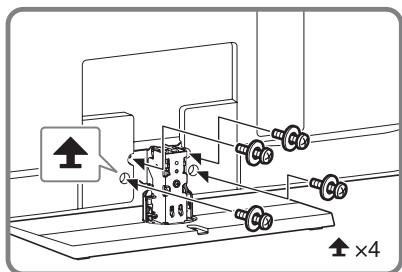
- Om de beste beeldkwaliteit te bekomen, mag u het scherm niet blootstellen aan rechtstreekse lichtstralen of zonlicht.
- Als u de tv rechtstreeks van een koude naar een warme omgeving hebt gebracht, of wanneer u deze in een erg vochtige ruimte plaatst, of wanneer u deze in een kamer hebt geplaatst waar de verwarming net werd ingeschakeld, is het mogelijk dat er vocht condenseert op het oppervlak van of in de tv. Schakel in dit geval de tv uit en laat deze uitgeschakeld tot het vocht verdampt is. Daarna kunt u de tv opnieuw gebruiken. Als u condensvorming opmerkt tussen het glazen paneel en de LCD, schakelt u de tv in. Zodra de tv opgewarmd is, zal het vocht verdampen.

### Voor KDL-52/40NX80x, KDL-46/40NX70x

- 1 Plaats de tv op de tafelstandaard.

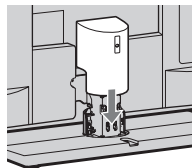


- 2 Maak de tv vast aan de tafelstandaard met de bijgeleverde schroeven en volg hierbij de pijltjes ↑ die de schroefgaten markeren.



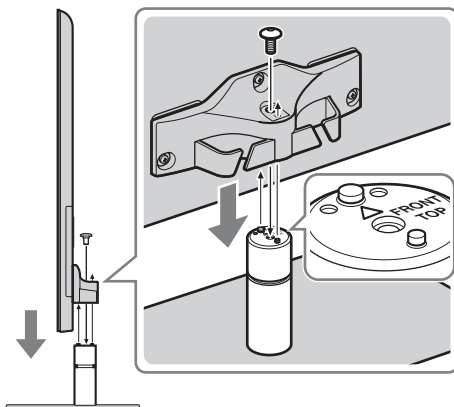
- Als u een elektrische schroevendraaier gebruikt, stelt u het aandraaimoment in op ongeveer 1,5 N·m { 15 kgf·cm }.

- 3 Als alle schroeven vastgedraaid zijn, bevestigt u het bijgeleverde achterpaneel van de standaard aan de tafelstandaard.

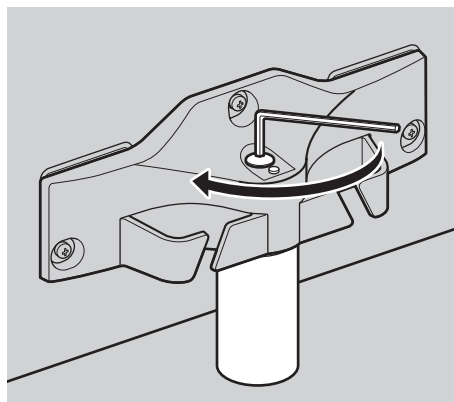


### Voor KDL-55NX81x, KDL-46/40NX71x

- 1 Lijn de tv uit met de twee pinnen van de tafelstandaard en plaats deze er zacht op. Controleer hierbij dat de markering Δ naar voren gericht is.



- 2 Bevestig de tv aan de tafelstandaard met de bijgeleverde schroef en inbussleutel.





- Stel het aandraaimoment in op ongeveer 3 N·m {30 kgf·cm}.

### De tafelstandaard opnieuw bevestigen aan de televisie

Bevestig deze op de oorspronkelijke plaats met behulp van de verwijderde schroeven. Zie "De tafelstandaard van de televisie losmaken" (pagina 10).

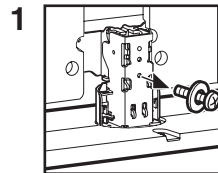
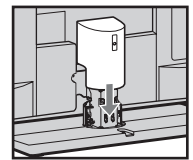
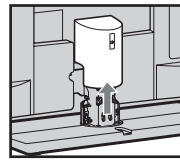
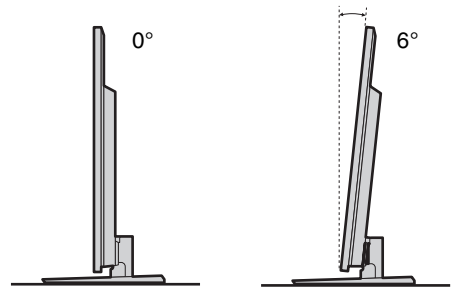
## De kijkhoek van de tv aanpassen

De kijkhoek van deze tv kan worden aangepast zoals hieronder afgebeeld.

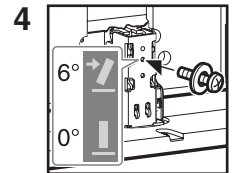


- Om de tv terug op 0° te zetten, voert u de onderstaande procedure omgekeerd uit.

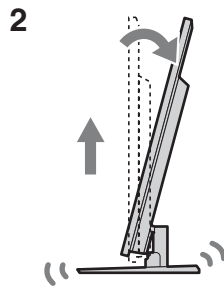
### Voor KDL-52/40NX80x, KDL-46/40NX70x



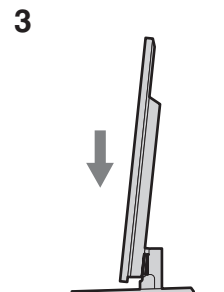
Verwijder de schroef zoals weergegeven.



Plaats de schroef in het bovenste schroefgat van de tafelstandaard.



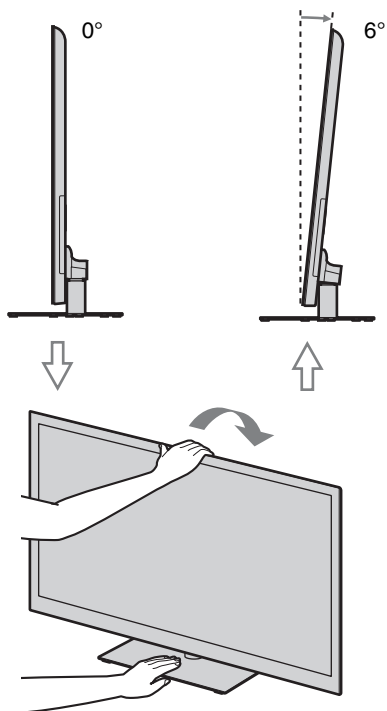
Opheffen en kantelen.



Inschuiven.



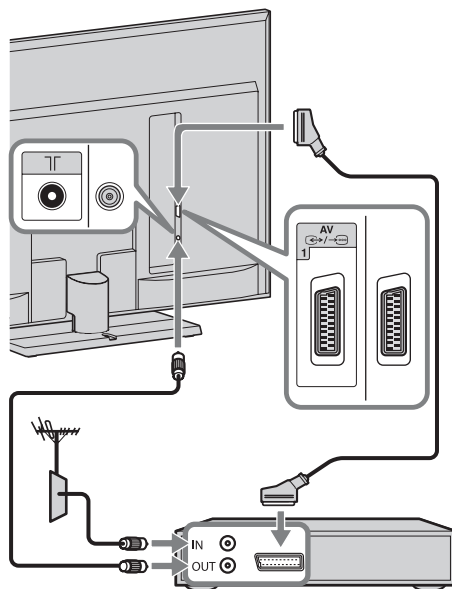
Voor KDL-55NX81x, KDL-46/  
40NX71x



## Een antenne/Set Top Box/ recorder (bv. dvd-recorder) aansluiten

Een Set Top Box/recorder (bv. dvd-  
recorder) aansluiten via SCART

Voor KDL-52/40NX80x, KDL-46/  
40NX70x

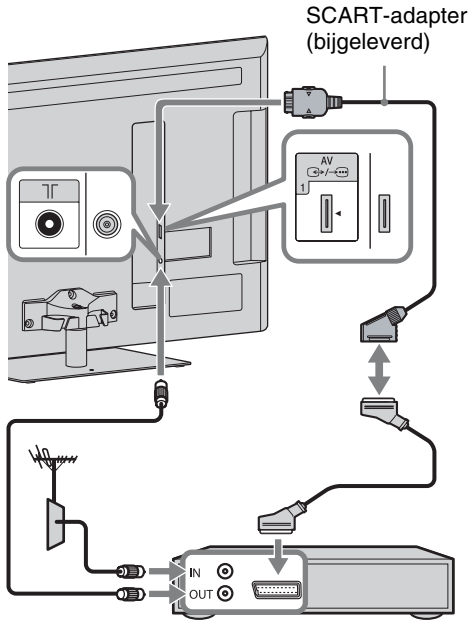


Set Top Box/recorder (bv. dvd-recorder)



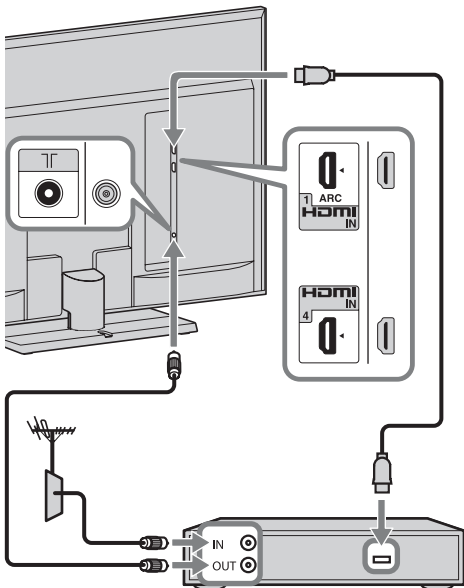
- Wij raden u aan een universele SCART-kabel met rechte hoek te gebruiken voor deze aansluiting.

## Voor KDL-55NX81x, KDL-46/40NX71x



Set Top Box/recorder (bv. dvd-recorder)

## Een Set Top Box/recorder (bv. dvd-recorder) aansluiten via HDMI

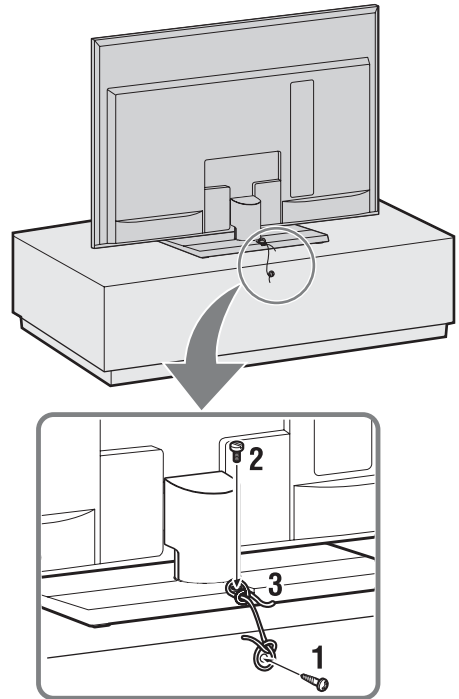


Set Top Box/recorder (bv. dvd-recorder)



- Bevestig voor KDL-52/40NX80x na het aansluiten van de kabels het bodempaneel en het achterpaneel van de standaard.

## Voorkomen dat de tv omvalt



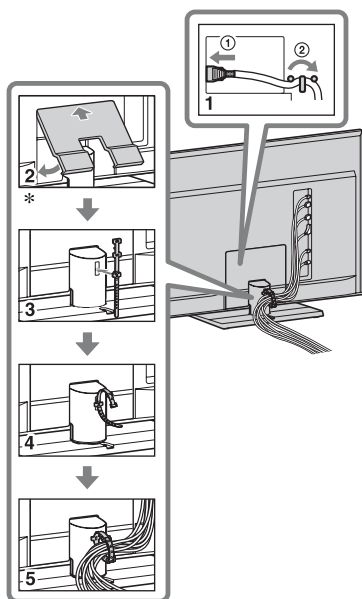
- 1** Plaats een houtschroef (4 mm diameter, niet bijgeleverd) in de televisiestandaard.
- 2** Plaats een kolomschroef (niet bijgeleverd) in de schroefopening van de tv.  
Voor KDL-52/40NX80x, KDL-46/40NX70x  
Gebruik schroef M4 × 16  
Voor KDL-55NX81x, KDL-46/40NX71x  
Gebruik schroef M4 × 8
- 3** Bevestig de houtschroef en de kolomschroef met een stevige draad (niet bijgeleverd).

## De kabels samenbundelen



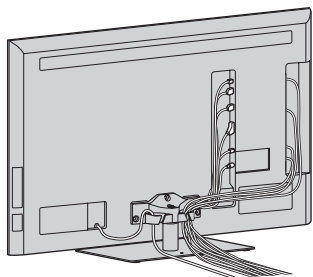
- Bundel het netsnoer niet samen met andere kabels.

### Voor KDL-52/40NX80x, KDL-46/40NX70x

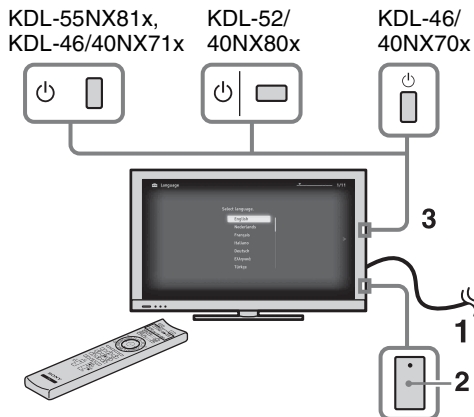


\* Alleen KDL-52/40NX80x

### Voor KDL-55NX81x, KDL-46/40NX71x



## De eerste instellingen uitvoeren



- 1 Sluit de tv aan op een stopcontact.
- 2 Controleer of de **ENERGY SAVING SWITCH** ingeschakeld is (●).
- 3 Druk op op de tv.  
De eerste keer dat u de televisie aanzet, verschijnt het menu Taal op het scherm.

4



Volg de instructies op het scherm.

**Digitale autom. Afstemming:** wanneer u "Kabel" selecteert, raden wij u aan "Snelscan" te selecteren voor een snelle afstemming. Stel "Frequentie" en "Netwerk-ID" in volgens de informatie die u hebt gekregen van uw kabelleverancier. Als er geen zender wordt gevonden met "Snelscan", probeert u "Volledige scan" (dit duurt langer).



- "Volledige scan" is mogelijk niet beschikbaar afhankelijk van uw regio/land.

Raadpleeg voor een lijst met compatibele kabelaanbieders de ondersteuningssite:  
<http://support.sony-europe.com/TV/DVBC/>

**Programma's sorteren:** wijzigt de volgorde van de analoge zenders die opgeslagen zijn op de tv.

**1** Druk op  $\uparrow/\downarrow$  om de zender te selecteren die u naar een nieuwe positie wilt verplaatsen en druk op  $\oplus$ .

**2** Druk op  $\uparrow/\downarrow$  om de nieuwe positie voor de zender te selecteren en druk op  $\oplus$ .



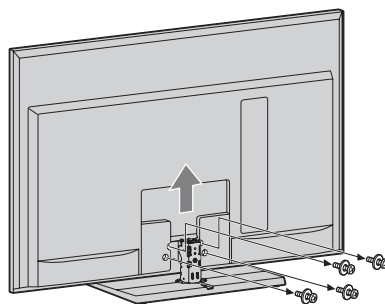
• U kunt ook handmatig afstemmen op zenders.

## De tafelstandaard van de televisie losmaken

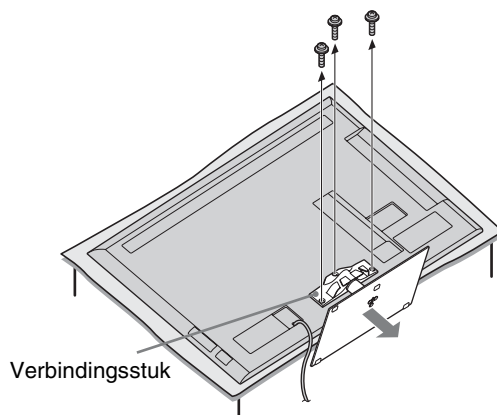


- Verwijder de schroeven gemarkeerd met de pijltjes  $\uparrow$  van de tv.
- Verwijder de tafelstandaard niet, tenzij u bijbehorende accessoires wilt installeren op de televisie.
- Zorg ervoor dat de tv verticaal geplaatst is voor u deze inschakelt. U mag de tv niet inschakelen wanneer het LCD-scherf naar beneden gericht is om een oneven beelduniformiteit te voorkomen.

### Voor KDL-52/40NX80x, KDL-46/40NX70x

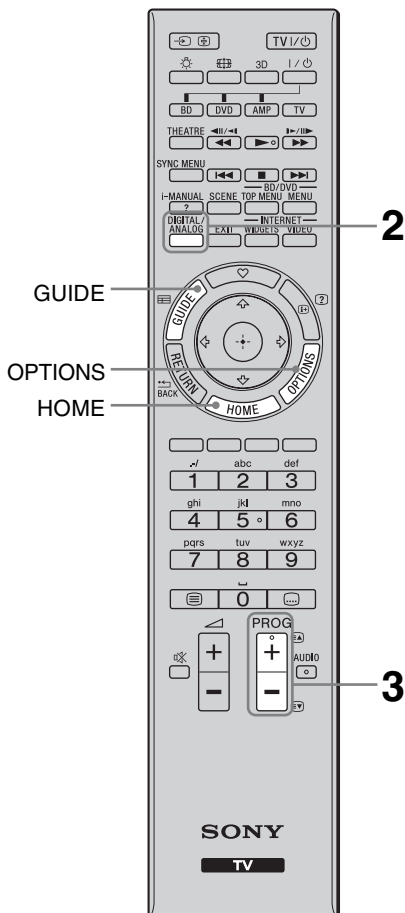


### Voor KDL-55NX81x, KDL-46/40NX71x

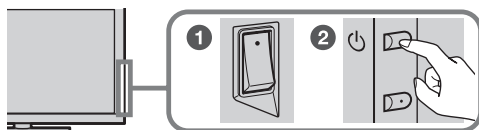


# Tv kijken


## Programma's bekijken



### 1 Schakel de tv in.



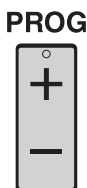
1 Schakel **ENERGY SAVING SWITCH** in (●).

2 Druk op  op de tv om de tv in te schakelen.

### 2 Selecteer een stand.



### 3 Selecteer een tv-kanaal.



#### De Digitale Elektronische Programmagids gebruiken

Druk op **GUIDE** in de digitale modus om de programmagids weer te geven.

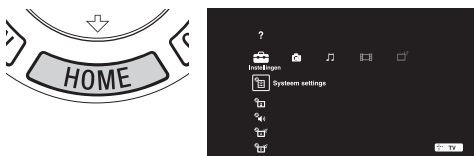


- De knoppen **5**, **▶**, **PROG +** en **AUDIO** zijn voorzien van een voelstip. Gebruik de voelstippen als richtpunt wanneer u de tv bedient.

## De functies van de tv gebruiken

### HOME-knop

Druk hierop om verschillende bedienings- en instellingsschermen weer te geven.

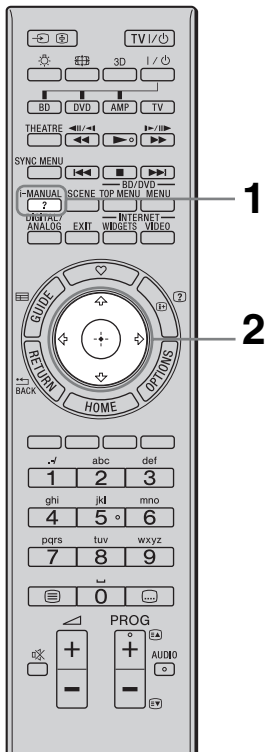


### OPTIONS-knop

Druk hierop om handige functies weer te geven voor de huidige ingang of inhoud.



# i-Manual gebruiken



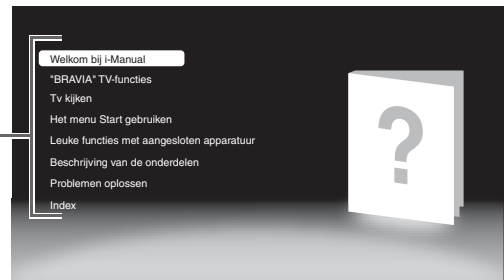
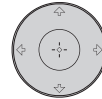
De gebruiksaanwijzing is geïntegreerd in uw BRAVIA-tv en kan op het scherm worden weergegeven.

U kunt steeds uw i-Manual doorbladeren op zoek naar meer uitleg over de vele handige functies.

## 1 Druk op i-MANUAL.



## 2 Druk op om items te selecteren.



### ■ Welkom bij i-Manual

### ■ "BRAVIA" TV-functies

### ■ Tv kijken

Bevat informatie over handige functies zoals de EPG-gids, Favorieten enz.

### ■ Het menu Start gebruiken

Voor het aanpassen van de instellingen van uw tv enz.



- Beelden en illustraties kunnen afwijken van deze die op het scherm worden weergegeven.

### ■ Leuke functies met aangesloten apparaat

Bevat informatie over het aansluiten van optionele apparatuur.


### ■ Beschrijving van de onderdelen

### ■ Problemen oplossen

Bevat oplossingen voor mogelijke problemen.

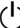
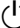
### ■ Index

## Problemen oplossen

Controleer of het  (stand-by)-lampje rood knippert.


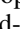

### Wanneer het (stand-by)-lampje knippert

De functie voor zelfdiagnose is geactiveerd.

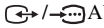










- 1 Tel hoeveel keer het  (stand-by)-lampje knippert tussen elke pauze van drie seconden. Het lampje kan bijvoorbeeld drie keer knipperen, dan drie seconden gedoofd blijven en vervolgens weer drie keer knipperen.
- 2 Druk op  op de tv om deze uit te schakelen, haal de stekker uit het stopcontact en breng uw dealer of het Sony-servicecentrum op de hoogte van het knipperen van het lampje (duur en interval).

### Wanneer het (stand-by)-lampje niet knippert

- 1 Controleer de items in de onderstaande tabellen. (Zie ook "Problemen oplossen" in de i-Manual.)
- 2 Als het probleem aanhoudt, moet u de televisie laten nakijken door bevoegd onderhoudspersoneel.

Omstandigheid	Uitleg/oplossing
<b>Beeld</b>	
Er is geen beeld (scherm is donker) en geen geluid.	<ul style="list-style-type: none"> <li>• Controleer de aansluiting van de antenne/kabel.</li> <li>• Sluit de tv aan op een stopcontact en druk op  op de tv.</li> <li>• Als de  (stand-by)-aanduiding rood oplicht, drukt u op <b>TV I</b>/.</li> </ul>
Er verschijnen kleine zwarte en/of heldere puntjes op het scherm.	<ul style="list-style-type: none"> <li>• Het scherm is opgebouwd uit pixels. Kleine zwarte en/of heldere puntjes (pixels) op het scherm duiden niet op een storing.</li> </ul>
<b>Algemeen</b>	
De tv kan niet worden ingeschakeld.	<ul style="list-style-type: none"> <li>• Controleer of de <b>ENERGY SAVING SWITCH</b> ingeschakeld is (●).</li> </ul>
De tv wordt automatisch uitgeschakeld (de tv wordt in stand-by gezet).	<ul style="list-style-type: none"> <li>• Controleer of de "Sleep Timer" geactiveerd is of controleer de "Duur"-instelling van "Timer Aan".</li> <li>• Controleer of "Inactiviteit TV Stand-by" geactiveerd is.</li> </ul>
De afstandsbediening werkt niet.	<ul style="list-style-type: none"> <li>• Vervang de batterijen.</li> <li>• Mogelijk is de stand SYNC geactiveerd op de tv. Druk op <b>SYNC MENU</b>, selecteer "TV-besturing" en selecteer vervolgens "Start (menu)" of "Optie" om de tv te bedienen.</li> </ul>
U bent het wachtwoord voor het "Kinderslot" vergeten.	<ul style="list-style-type: none"> <li>• Voer 9999 in als PIN-code. (PIN-code 9999 wordt altijd geaccepteerd.)</li> </ul>
De ruimte rond de tv wordt warm.	<ul style="list-style-type: none"> <li>• Als de tv langdurig wordt gebruikt, worden de randen van de tv warm. Als u die delen met de hand aanraakt, zult u warmte voelen.</li> </ul>

# Specificaties

Systeem	
Beeldschermstelsysteem	LCD-scherm (van het Engelse "Liquid Crystal Display" = display van vloeibare kristallen)
Televisiesysteem	Analoog: afhankelijk van de land/gebiedkeuze: B/G/H, D/K, L, I Digitaal: DVB-T2 (alleen KDL-55NX813/52NX803/46NX713/46NX703/40NX803/40NX713/40NX703) DVB-T/DVB-C
Kleur-/videosysteem	Analoog: PAL, PAL60 (alleen video-ingang), SECAM, NTSC3.58, NTSC4.43 (alleen video-ingang) Digitaal: MPEG-2 MP@ML/HL, H.264/MPEG-4 AVC MP/HP@L4
Beschikbare kanalen	Analoog: VHF: E2-E12/UHF: E21-E69/CATV: S1-S20/HYPER: S21-S41 D/K: R1-R12, R21-R69/L: F2-F10, B-Q, F21-F69/I: UHF B21-B69 Digitaal: VHF/UHF
Geluidsuitgang	KDL-52/40NX80x, KDL-46/40NX70x 10 W + 10 W KDL-55NX81x, KDL-46/40NX71x 8 W + 8 W + 10 W
Ingangen/uitgangen	
Antennekabel	75 ohm externe aansluiting voor VHF/UHF
 AV1	21-pins scart-aansluiting (CENELEC-standaard) inclusief audio/video-ingang, RGB-ingang en TV audio/video-uitgang.
 COMPONENT IN	Ondersteunde formaten: 1080p, 1080i, 720p, 576p, 576i, 480p, 480i
 COMPONENT IN	Audio-ingang (RCA-aansluitingen)
HDMI IN1, 2, 3, 4	Video: KDL-52/40NX80x, KDL-46/40NX70x 1080/24p, 1080p, 1080i, 720p, 576p, 576i, 480p, 480i KDL-55NX81x, KDL-46/40NX71x 1080/24p, 1080p, 1080i, 720/24p, 720p, 576p, 576i, 480p, 480i Audio: tweekanaals lineaire PCM: 32, 44,1 en 48 kHz, 16, 20 en 24 bits, Dolby Digital Analoge audio-ingang (miniaansluiting) (alleen HDMI IN2) Pc-ingang
 AV2	Video-ingang (RCA-aansluiting)
 DIGITAL AUDIO OUT (OPTICAL)	Digitale optische aansluiting (tweekanaals lineaire PCM, Dolby Digital)
 PC IN	PC-ingang (mini D-sub 15 pins)  Pc-audio-ingang (mini-aansluiting)
 USB	USB-poort
 HOORAPPARAAT	Hoofdtelefoonaansluiting
 CAM	CAM-sleuf (Conditional Access Module)
 LAN	10BASE-T/100BASE-TX-stekker (Afhankelijk van de besturingsomgeving van het netwerk kan de verbindingssnelheid variëren. De communicatiesnelheid en -kwaliteit van 10BASE-T/100BASE-TX worden niet gegarandeerd voor deze tv.) * Gebruik voor LAN-verbindingen een 10BASE-T/100BASE-TX-kabel van categorie 7 (niet bijgeleverd).
3D SYNC (alleen KDL-55NX81x, KDL-46/40NX71x)	3D Sync-aansluiting voor optionele zender



Modelnaam KDL-		52NX80x	46NX70x	40NX80x	40NX70x
<b>Vermogen en andere</b>					
Netspanningsvereisten		220 V – 240 V AC, 50 Hz			
Schermgrootte (diagonaal gemeten)		Ong. 132,2 cm/52 inch	Ong. 116,8 cm/46 inch	Ong. 101,6 cm/40 inch	
Beeldschermresolutie		1.920 punten (horizontaal) × 1.080 lijnen (verticaal)			
Vermogensverbruik	in de stand "Thuis"/ "Standaard"	125 W	96,0 W	104 W	81,0 W
	in de stand "Winkel"/ "Levendig"	169 W	129 W	133 W	109 W
Stand-by-vermogensverbruik* <sup>1</sup>		0,23 W (18 W wanneer "Snel starten" ingesteld is op "Aan")		0,2 W (18 W wanneer "Snel starten" ingesteld is op "Aan")	
Gemiddeld jaarlijks energieverbruik* <sup>2</sup>		183 kWh	140 kWh	152 kWh	118 kWh
Afmetingen (ong.) (b × h × d)					
met tafelstandaard		126,1 × 81,9 × 40,0 cm	112,7 × 74,8 × 32,0 cm	99,4 × 66,9 × 29,0 cm	99,4 × 67,3 × 29,0 cm
zonder tafelstandaard		126,1 × 78,7 × 6,4 cm	112,7 × 71,6 × 6,4 cm	99,4 × 63,5 × 6,4 cm	99,4 × 64,1 × 6,4 cm
Gewicht (ong.)					
met tafelstandaard		36,1 kg	27,8 kg	23,8 kg	22,6 kg
zonder tafelstandaard		30,1 kg	24,0 kg	20,1 kg	19,2 kg
Bijgeleverde accessoires		Zie "De accessoires controleren" (pagina 4).			
Optionele accessoires		Wandmontagesteun: SU-WL700 Wandmontagesteun: SU-WH500 Tv-standaard: SU-52NX1 (KDL-52NX80x) SU-46NX1 (KDL-46NX70x) SU-40NX1 (KDL-40NX80x/40NX70x)			

Modelnaam KDL-		55NX81x	46NX71x	40NX71x
<b>Vermogen en andere</b>				
Netspanningsvereisten		220 V – 240 V AC, 50 Hz		
Schermgrootte (diagonaal gemeten)		Ong. 138,8 cm/55 inch	Ong. 116,8 cm/46 inch	Ong. 101,6 cm/40 inch
Beeldschermresolutie		1.920 punten (horizontaal) × 1.080 lijnen (verticaal)		
Vermogensverbruik	in de stand "Thuis"/ "Standaard"	118 W	107 W	97,0 W
	in de stand "Winkel"/ "Levendig"	180 W	158 W	142 W
Stand-by-vermogensverbruik* <sup>1</sup>		0,2 W (18 W wanneer "Snel starten" ingesteld is op "Aan")		
Gemiddeld jaarlijks energieverbruik* <sup>2</sup>		172 kWh	156 kWh	142 kWh
Afmetingen (ong.) (b × h × d)				
met tafelstandaard		127,6 × 80,0 × 32,3 cm	108,3 × 69,0 × 27,0 cm	94,4 × 61,2 × 24,5 cm
zonder tafelstandaard		127,6 × 77,0 × 3,2 cm	108,3 × 66,0 × 3,1 cm	94,4 × 58,2 × 3,2 cm
Gewicht (ong.)				
met tafelstandaard		32,2 kg	24,4 kg	19,8 kg
zonder tafelstandaard		26,9 kg	20,5 kg	16,1 kg
Bijgeleverde accessoires		Zie "De accessoires controleren" (pagina 4).		
Optionele accessoires		Wandmontagesteun: SU-WL700, SU-WL500 Wandmontagesteun: SU-WH500 Tv-standaard: SU-B550S (KDL-55NX81x) SU-B460S (KDL-46NX71x) SU-B400S (KDL-40NX71x) 3D Bril: TDG-BR100/TDG-BR50 3D Sync Zender: TMR-BR100		

\*<sup>1</sup> Het gespecificeerde stand-byvermogen wordt bereikt als de televisie de benodigde interne processen heeft voltooid.

\*<sup>2</sup> 4 uur per dag, 365 dagen per jaar



- Het energieverbruik verlagen
  - Wanneer u de instelling voor de achtergrondverlichting verlaagt (de helderheid van het scherm), vermindert het energieverbruik.
  - De "Eco"-instellingen (bv. "Power Saving", "Inactiviteit TV Stand-by") helpen u om het energieverbruik te verlagen en op die manier geld te sparen.
  - Wanneer u de tv uitschakelt met de **ENERGY SAVING SWITCH** (alleen voor bepaalde modellen), verbruikt de tv nagenoeg geen energie.

Ontwerp en specificaties kunnen zonder voorafgaande kennisgeving worden gewijzigd.

## De accessoires installeren (wandmontagesteun)

### Aan klanten:

Om het apparaat te beschermen en om veiligheidsredenen raadt Sony u met klem aan uw tv te laten installeren door een Sony-dealer of erkend installateur. Probeer niet de wandmontagesteun zelf te installeren.

### Aan Sony-dealers en installateurs:

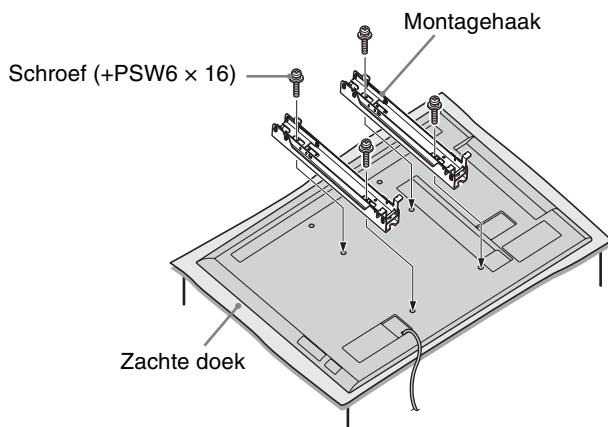
Let goed op de veiligheid tijdens de installatie, het periodiek onderhoud en inspectie van dit product.

U kunt uw tv installeren met behulp van de wandmontagesteun SU-WL500 (alleen KDL-55NX81x, KDL-46/40NX71x)/SU-WL700 of de wandmontagesteun SU-WH500 (los verkrijgbaar).

- Raadpleeg de instructies bij de wandmontagesteun om de installatie correct door te voeren.
- Raadpleeg "De tafelstandaard van de televisie losmaken" (in deze handleiding).  
Verwijder het verbindingstuk wanneer de tafelstandaard niet bevestigd is aan de televisie (alleen KDL-55NX81x, KDL-46/40NX71x).

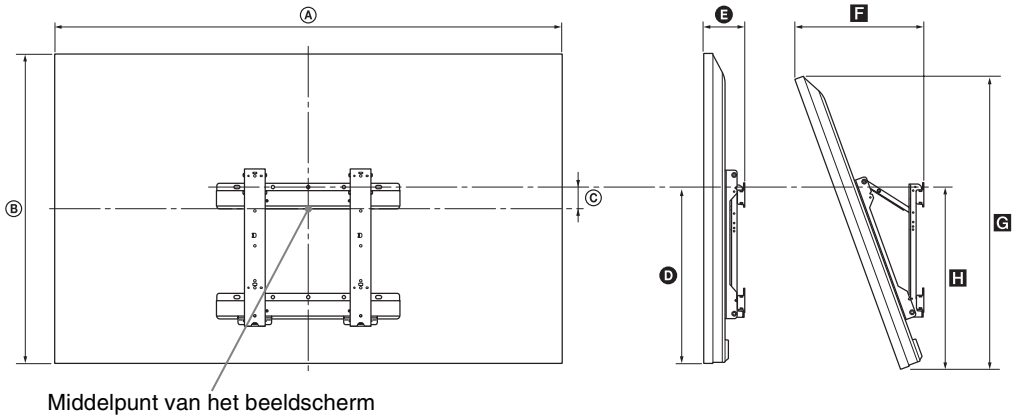
Voor de installatie van dit product is de nodige expertise vereist, met name om te bepalen of de muur sterk genoeg is om het gewicht van de tv te dragen. Laat altijd de installatie van dit product aan een muur uitvoeren door een Sony-dealer of erkende installateur, en let goed op de veiligheid tijdens de installatie. Sony kan niet aansprakelijk worden gesteld voor enigerlei schade of letsel als gevolg van een onjuiste behandeling of installatie.

## SU-WL500 (alleen KDL-55NX81x, KDL-46/40NX71x)



- Bevestig de montagehaak met behulp van vier +PSW6 x 16 schroeven geleverd bij de wandmontagesteun.

## Tabel met installatie-afmetingen (SU-WL500)



Middelpunt van het beeldscherm

Eenheid: cm

Modelnaam KDL-	Afmetingen beeldscherm		Afstand tot middelpunt beeldscherm	Afstand voor iedere montagehoek				
				Hoek (0°)		Hoek (20°)		
	A	B	C	D	E	F	G	H
<b>55NX81x</b>	127,6	77,0	8,6	48,2	9,2	31,8	72,3	49,5
<b>46NX71x</b>	108,3	66,0	14,1	48,2	9,1	28,0	62,0	49,5
<b>40NX71x</b>	94,4	58,2	17,8	48,2	9,1	25,2	54,7	49,5

De waarden in bovenstaande tabel kunnen iets verschillen afhankelijk van de montage.

### WAARSCHUWING

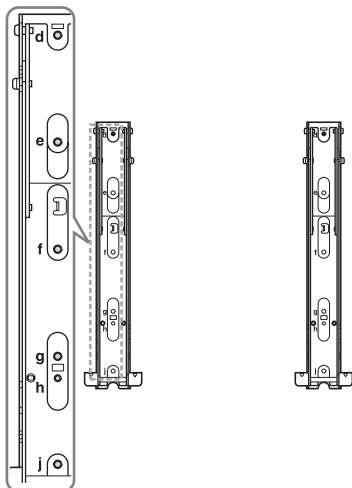
De muur waarop de tv wordt gemonteerd, moet sterk genoeg zijn om een gewicht te dragen dat minstens viermaal zo hoog is als dat van de tv. Raadpleeg "Specificaties" (pagina 14) voor het gewicht.

## Tabel/overzicht met de plaatsen van de schroeven en haak (SU-WL500)

Modelnaam KDL-	Plaats van de schroeven	Plaats van de haak
<b>55NX81x</b>	e, j	b
<b>46NX71x</b>		
<b>40NX71x</b>		

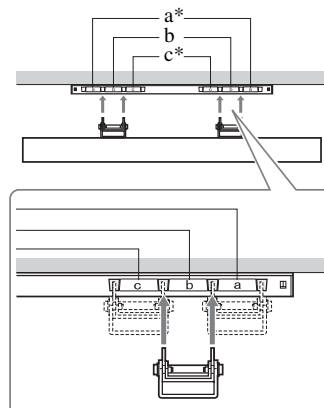
### Plaats van de schroeven

Bij het bevestigen van de montagehaak aan de tv.



### Plaats van de haak

Bij het bevestigen van de tv aan de steun.



\* Plaats "a" en "c" van de haak kunnen niet worden gebruikt voor de modellen.

## SU-WL700



- Verwijder het bodempaneel en de beschermkap van de aansluitingen bij het bevestigen aan een muur (alleen KDL-52/40NX80x).
- Gebruik zeker de zwarte vulringen die geleverd zijn bij de tv bij een bevestiging aan de muur (alleen KDL-52/40NX80x).

### Voorzorgsmaatregelen

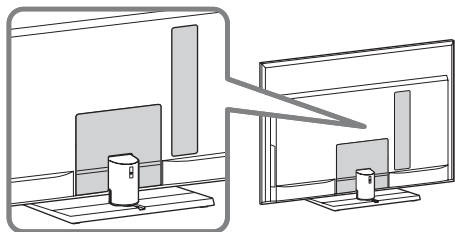
Bevestig de wandmontagesteun stevig aan de muur volgens de instructies in deze handleiding en de handleiding van de wandmontagesteun. De cijfers tussen haakjes wijzen op de installatiestappen in de gebruiksaanwijzing van de wandmontagesteun.

**1** Controleer de onderdelen die geleverd zijn bij de wandmontagesteun (**1**). Raadpleeg de gebruiksaanwijzing van de wandmontagesteun.

**2** Kies de installatieplaats. (**2**-1) Raadpleeg de volgende "Tabel met installatie-afmetingen". Zorg voor voldoende ruimte tussen de tv, het plafond en uitstekende delen van de muur.

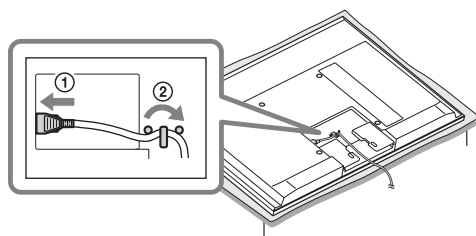
**3** Bevestig de basissteun aan de muur. (**2**-2 door **3**) Bepaal de posities van de schroeven op de muur en bevestig de basissteun. Raadpleeg de gebruiksaanwijzing van de wandmontagesteun voor meer informatie.

**4** Maak indien nodig de tafelstandaard los van de tv. (**4**-1)



- Raadpleeg "De tafelstandaard van de televisie losmaken" (in deze handleiding) voor meer informatie.

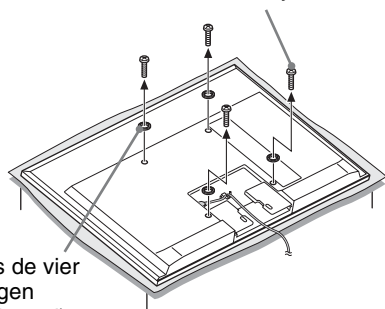
**5** Sluit het bijgeleverde netsnoer aan. (**5**-1) (alleen KDL-52/40NX80x, KDL-46/40NX70x)



- Bevestig het bodempaneel niet.

**6** Plaats de vulringen (alleen KDL-52/40NX80x).

- ① Verwijder de vier schroeven en bewaar deze op een veilige plaats waar kinderen er niet bij kunnen.



② Plaats de vier vulringen (bijgeleverd).



- Wanneer u de tafelstandaard opnieuw bevestigt, schroeft u de vier schroeven (die u hebt verwijderd) vast in de oorspronkelijke openingen aan de achterzijde van de tv.

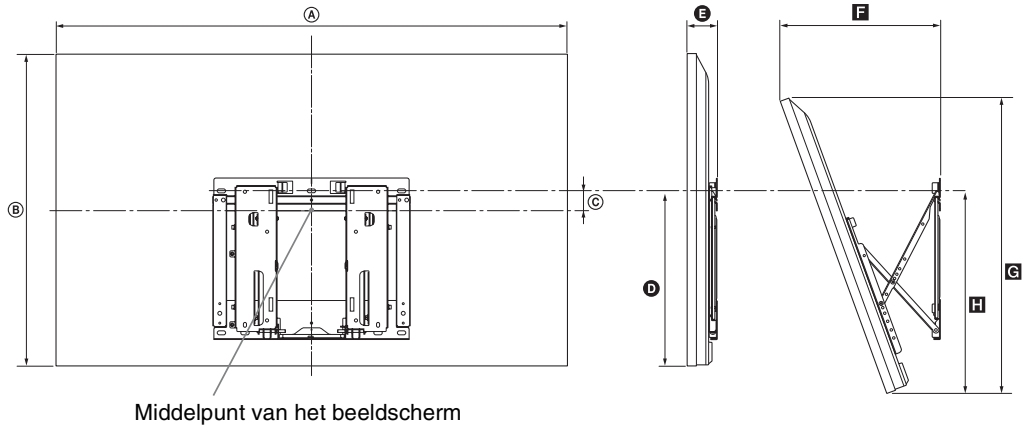
**7** Bevestig de montagesteun en de vergrendelbeugel. (**4**-3 door **4**-7) Raadpleeg de gebruiksaanwijzing van de wandmontagesteun.

**8** Neem de papieren sjabloon bij de hand. (**5**-2)

1. Raadpleeg de volgende "Tabel met installatie-afmetingen" en markeer de vorm van de tv op de sjabloon.
2. Kleef de sjabloon aan de muur en volg hierbij de instructies in de handleiding van de wandmontagesteun.

Raadpleeg de gebruiksaanwijzing van de wandmontagesteun om te installatie te voltooien. (**5**-3 door **6**)

## Tabel met installatie-afmetingen (SU-WL700)



Eenheid: cm

Modelnaam KDL-	Afmetingen beeldscherm		Afstand tot middelpunt beeldscherm	Afstand voor iedere montagehoek				
				Hoek (0°)		Hoek (20°)		
	A	B	C	D	E	F	G	H
<b>55NX81x</b>	127,6	77,0	1,7	41,3	5,2	36,3	72,3	47,1
<b>52NX80x</b>	126,1	78,7	1,3	42,1	7,5	38,9	74,5	48,8
<b>46NX71x</b>	108,3	66,0	7,2	41,3	5,1	32,5	62,0	47,1
<b>46NX70x</b>	112,7	71,6	5,2	42,7	7,5	36,2	67,9	49,3
<b>40NX80x</b>	99,4	63,5	8,9	42,1	7,5	33,7	60,2	48,8
<b>40NX71x</b>	94,4	58,2	10,9	41,3	5,1	29,9	54,7	47,1
<b>40NX70x</b>	99,4	64,1	8,9	42,7	7,5	33,7	60,8	49,3

De waarden in bovenstaande tabel kunnen iets verschillen afhankelijk van de montage.

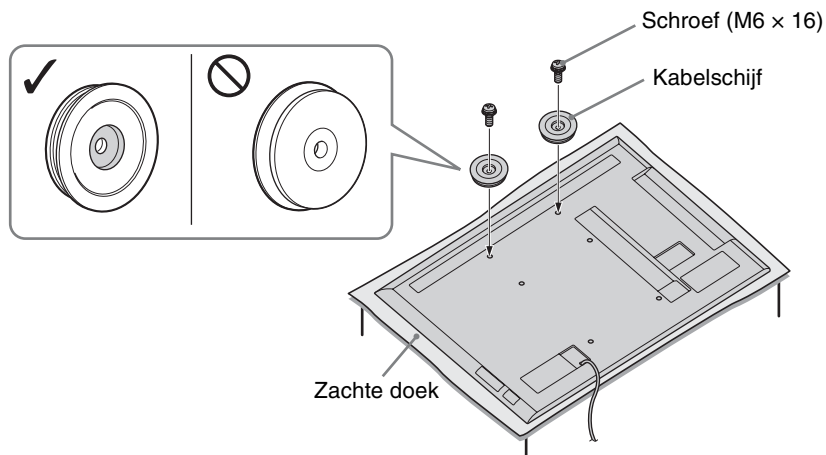
### WAARSCHUWING

De muur waarop de tv wordt gemonteerd, moet sterk genoeg zijn om een gewicht te dragen dat minstens viermaal zo hoog is als dat van de tv. Raadpleeg "Specificaties" (pagina 14) voor het gewicht.

## SU-WH500

Raadpleeg de instructies bij de wandmontagesteun SU-WH500 om de installatie correct door te voeren.

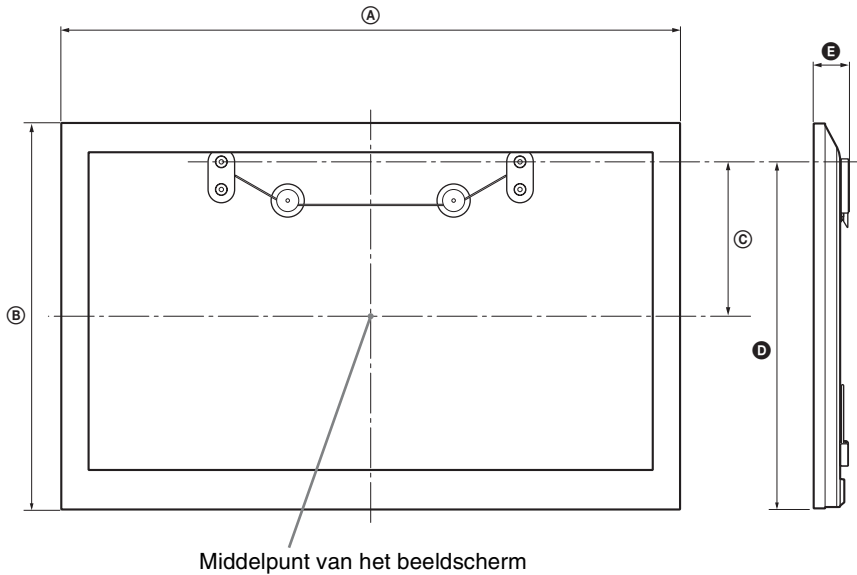
### Alleen voor KDL-55NX81x en KDL-46/40NX71x



- Bevestig de SU-WH500-accessoires met het scherm van de tv naar beneden gericht.
- Het is niet nodig om de kussens geleverd bij de SU-WH500 te bevestigen. (3-1 bij "Installatie" van de instructies voor de SU-WH500)
- Bevestig de kabelschijven aan de twee bovenste schroefopeningen (zie bovenstaande afbeelding) met behulp van de M6 × 16-schroeven geleverd bij de SU-WH500 (3-3 bij "Installatie" van de instructies voor de SU-WH500).

## Tabel met installatie-afmetingen (SU-WH500)

Raadpleeg voor KDL-52/40NX80x en KDL-46/40NX70x de instructies geleverd bij de wandmontagesteun SU-WH500.



Modelnaam KDL-	A	B	C	D	E
55NX81x	127,6	77,0	30,5	70,2	4,7
46NX71x	108,3	66,0	25,0	59,2	4,7
40NX71x	94,4	58,2	21,7	52,1	4,7

cm\*

\* De lengtemaat voor de papieren sjabloon geleverd bij de wandmontagesteun is millimeter.  
De waarden in bovenstaande tabel kunnen iets verschillen afhankelijk van de montage.

### WAARSCHUWING

De muur waarop de tv wordt gemonteerd, moet sterk genoeg zijn om een gewicht te dragen dat minstens viermaal zo hoog is als dat van de tv. Raadpleeg "Specificaties" (pagina 14) voor het gewicht.



# Veiligheidsinformatie

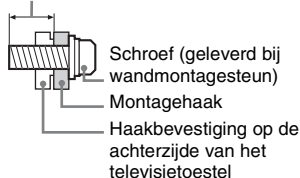
## Installatie/configuratie

Installeer en gebruik de televisie volgens de instructies hieronder om het risico op brand, elektrische schok, schade en/of letsel te vermijden.

### Installatie

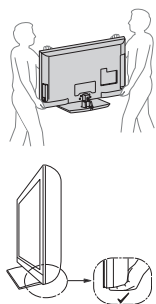
- Het televisietoestel moet in de buurt van een goed toegankelijk stopcontact worden geplaatst.
- Plaats het televisietoestel op een stabiele, vlakke ondergrond.
- Laat wandinstallaties alleen door gekwalificeerd servicepersoneel uitvoeren.
- Het wordt om veiligheidsredenen aanbevolen accessoires van Sony te gebruiken, zoals:
  - Wandmontagesteun: SU-WL500 (alleen KDL-55NX81x, KDL-46/40NX71x) SU-WL700
  - Wandmontagesteun: SU-WH500
  - Tv-standaard: SU-B550S (KDL-55NX81x) SU-B460S (KDL-46NX71x) SU-B400S (KDL-40NX71x) SU-52NX1 (KDL-52NX80x) SU-46NX1 (KDL-46NX70x) SU-40NX1 (KDL-40NX80x/40NX70x)
- Gebruik de schroeven die bij de wandmontagesteun zijn geleverd voor het bevestigen van de montagehaken aan het televisietoestel. De meegeleverde schroeven zijn 8 mm tot 12 mm lang gemeten langs het bevestigingsoppervlak van de montagehaak. De diameter en de lengte van de schroeven verschillen naar gelang het model van de wandmontagesteun. Het gebruik van andere schroeven dan de meegeleverde schroeven kan resulteren in interne schade van het televisietoestel of kan ertoe leiden dat de televisie valt enz.

8 mm - 12 mm



### Transport

- Voordat u het televisietoestel transporteert, moet u alle snoeren loskoppelen.
- Voor het transport van een groot televisietoestel zijn twee of drie personen nodig.
- Als u het televisietoestel in uw armen draagt, moet u het vasthouden zoals rechts wordt getoond. Druk niet tegen het LCD-scherm en het kader rond het scherm.
- Als het televisietoestel wordt opgetild of verplaatst, houdt u het toestel stevig vast aan de onderkant.

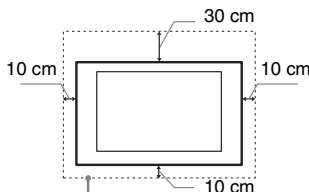


- Wanneer u het televisietoestel vervoert, mag u dit niet blootstellen aan schokken of sterke trillingen.
- Als u het televisietoestel naar de reparateur brengt of vervoert, verpakt u het in de oorspronkelijke doos en verpakkingsmaterialen.

### Ventilatie

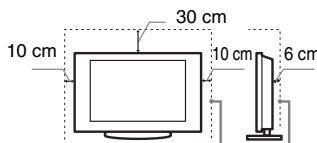
- Bedek nooit de ventilatie-openingen en steek nooit iets daardoor naar binnen.
- Houd ruimte vrij rond het televisietoestel zoals hierna wordt aangegeven.
- Het wordt aanbevolen de wandmontagesteun van Sony te gebruiken voor een goede luchtcirculatie.

#### Installatie aan de wand



Houd minimaal deze ruimte vrij rond het toestel.

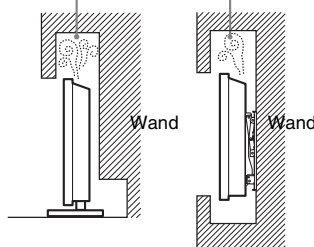
#### Installatie op de standaard



Houd minimaal deze ruimte vrij rond het toestel.

- Voor een goede ventilatie en om ophoping van vuil en stof te voorkomen:
  - Plaats het televisietoestel niet plat op de grond en installeer het niet ondersteboven, achterstevoren of gedraaid.
  - Installeer het televisietoestel niet op een plank, kleed, bed of in een kast.
  - Dek het televisietoestel niet af met een doek, zoals gordijnen, of voorwerpen als kranten enz.
  - Installeer het televisietoestel niet zoals hierna wordt getoond.

Luchtcirculatie geblokkeerd.



### Netsnoer

Hanteer het netsnoer en het stopcontact als volgt om het risico op brand, elektrische schok of schade en/of letsel te vermijden:

- Gebruik alleen Sony-netsnoeren en geen netsnoeren van andere leveranciers.
- Steek de stekker volledig in het stopcontact.
- Gebruik het televisietoestel uitsluitend op een wisselspanning van 220–240 V.

- Koppel voor alle veiligheid het netsnoer los als u de kabels aansluit en let erop dat u niet over de kabels striuikt.
- Verwijder het netsnoer uit het stopcontact voordat er werkzaamheden aan het televisietoestel worden uitgevoerd of het wordt verplaatst.
- Houd het netsnoer uit de buurt van warmtebronnen.
- Verwijder de stekker uit het stopcontact en reinig deze regelmatig. Indien de stekker wordt bedekt door stof en vocht opneemt, kan de isolatie verslechteren, hetgeen brand kan veroorzaken.

### Opmerkingen

- Gebruik het meegeleverde netsnoer niet voor andere apparatuur.
- Zorg dat het netsnoer niet te veel wordt afgeklemd, gebogen of gedraaid. Hierdoor kunnen de draden worden blootgelegd of doorgesneden.
- Pas het netsnoer niet aan.
- Plaats geen zware voorwerpen op het netsnoer.
- Trek nooit aan het netsnoer zelf als dit wordt losgekoppeld.
- Sluit niet te veel apparaten aan op hetzelfde stopcontact.
- Gebruik geen stopcontact waarbij de stekker slecht contact maakt.

### Verboden gebruik

Installeer/gebruik het televisietoestel niet op locaties, in omgevingen of situaties die hierna worden weergegeven. Het televisietoestel kan dan slecht gaan functioneren en brand, elektrische schok, schade en/of letsel veroorzaken.

#### Locatie:

Buiten (in direct zonlicht), aan de kust, op een schip of ander vaartuig, in een voertuig, in medische instellingen, op instabiele locaties, in de buurt van water, regen vocht of rook.

#### Omgeving:

Locaties die heet, vochtig of zeer stoffig zijn; waar insecten kunnen binnendringen; waar het toestel kan worden blootgesteld aan mechanische trillingen, in de buurt van brandbare voorwerpen (kaarsen enz.). Stel het televisietoestel niet bloot aan druppels of spetters en plaats geen met vloeistof gevulde voorwerpen, zoals vazen, op het toestel.

#### Situatie:

Gebruik het toestel niet als u natte handen heeft, als de kast is verwijderd of met bevestigingen die niet worden aangeraden door de fabrikant. Verwijder de stekker van het televisietoestel uit het stopcontact en ontkoppel de antenne tijdens onweer.

### Gebroken glas:

- Gooi niets tegen het televisietoestel. Het schermglas kan breken door de impact en ernstig letsel veroorzaken.
- Als het scherm van het televisietoestel barst, mag u het toestel pas aanraken nadat u de stekker uit het stopcontact hebt getrokken. Anders bestaat er gevaar op elektrische schokken.

## Wanneer de televisie niet wordt gebruikt

- Als u het televisietoestel een aantal dagen niet gebruikt, dan moet het worden losgekoppeld van de netspanning vanwege milieu- en veiligheidsredenen.
- Als het televisietoestel nog onder spanning staat wanneer het net is uitgeschakeld, trekt u de stekker uit het stopcontact om het televisietoestel volledig uit te schakelen.
- Bepaalde televisietoestellen kunnen over functies beschikken waarvoor het toestel in de stand-bystand moet blijven om correct te werken.

## Voor kinderen

- Zorg dat kinderen niet op het televisietoestel klimmen.
- Houd kleine accessoires buiten het bereik van kinderen, zodat deze niet kunnen worden ingeslikt.

## In het geval de volgende problemen optreden...

**Schakel** het televisietoestel uit en verwijder onmiddellijk het netsnoer als een van de volgende problemen optreedt.

Vraag uw dealer of Sony-servicecentrum het toestel te laten nakijken door gekwalificeerd servicepersoneel.

### In het geval:

- het netsnoer is beschadigd.
- het netsnoer niet goed past.
- het televisietoestel is beschadigd omdat het is gevallen, er tegenaan is geslagen of er iets naar is gegooid.
- een vloeibaar of vast voorwerp door de openingen in de kast terecht is gekomen.

## Waarschuwing

Om het verspreiden van vuur tegen te gaan, mag u geen kaarsen of andere open vuur in de buurt van dit product plaatsen.



# Voorzorgsmaatregelen

## Televisie kijken

- Sommige mensen kunnen ongemakken ervaren (vermoeide ogen, vermoeidheid of misselijkheid) bij het bekijken van 3D-beelden of het spelen van stereoscopische 3D-games. Sony raadt alle gebruikers aan regelmatig rustpauzes in te laten bij het bekijken van 3D-beelden of het spelen van stereoscopische 3D-games. De lengte en de frequentie van de nodige rustpauzes variëren van persoon tot persoon. U moet zelf beslissen wat voor u het best is. Als u ongemakken ervaart, dient u het bekijken van 3D-beelden of het spelen van stereoscopische 3D-games stop te zetten tot het ongemak over is. Raadpleeg indien nodig een dokter. Raadpleeg eveneens (i) de gebruiksaanwijzing van alle andere apparaten of media die u gebruikt in combinatie met deze tv en (ii) onze website (<http://www.sony-europe.com/myproduct>) voor de recentste informatie. De ogen van jonge kinderen (vooral jonger dan zes jaar) zijn nog steeds in ontwikkeling. Raadpleeg een arts (bv. een kinderarts of oogarts) voor u jonge kinderen 3D-beelden laat bekijken of stereoscopische 3D-games laat spelen. Volwassen dienen ervoor te zorgen dat jonge kinderen de bovenstaande aanbevelingen opvolgen.
- Gebruik, bewaar of leg de 3D Bril of batterij niet in de nabijheid van vuur of op plaatsen met een hoge temperatuur, zoals in direct zonlicht of in een auto die warm is door de zon.
- Wanneer u de gesimuleerde 3D-functie gebruikt, dient u er rekening mee te houden dat het weergegeven beeld niet helemaal gelijk is aan het oorspronkelijke beeld ten gevolge van de conversie die door de televisie wordt uitgevoerd.
- Kijk televisie met gedempt licht, omdat televisie kijken in het donker of gedurende een lange periode de ogen extra belast.
- Als u een hoofdtelefoon gebruikt, mag u het volume niet te hoog zetten om gehoorbeschadiging te voorkomen.

## LCD-scherm

- Hoewel het LCD-scherm is vervaardigd met precisietechnologie en 99,99% of meer van de pixels werken, kunnen er toch donkere of heldere puntjes (rood, blauw of groen) permanent zichtbaar zijn op het LCD-scherm. Dit is een structureel kenmerk van een LCD-scherm en duidt niet op een defect.
- Druk en kras niet het op het scherm en plaats geen voorwerpen op het televisietoestel. Het beeld kan hierdoor vervormen of het LCD-scherm kan beschadigen.
- Als het televisietoestel op een koude plaats wordt gebruikt, kan het beeld vlekkerig of donker zijn. Dit wijst niet op een storing. Dit verschijnsel verdwijnt wanneer de temperatuur stijgt.
- Bij langdurige weergave van stilstaande beelden kunnen spookbeelden optreden. Deze kunnen na enige tijd verdwijnen.
- Het scherm en de kast worden warm als het televisietoestel wordt gebruikt. Dit duidt niet op een defect.
- Het LCD-scherm bevat een kleine hoeveelheid vloeibare kristallen en kwik. Sommige fluorescentielampen in het televisietoestel bevatten ook kwik. Gooi het toestel weg volgens de geldende lokale wetgeving en voorschriften.

## Schermpoppervlak/kast van het televisietoestel behandelen en reinigen

Zorg er om veiligheidsredenen voor dat u het netsnoer van het televisietoestel loskoppelt voordat u het reinigt.

Neem de volgende voorzorgsmaatregelen in acht om verkleuring of beschadiging van het materiaal of de coating van het scherm te voorkomen.

- Reinig het schermoppervlak/de kast met een zachte doek om stof te verwijderen. Bevochtig een zachte doek licht met een verdund reinigingsmiddel bij hardnekkige stofvorming.
- Geen water of schoonmaakmiddelen direct op de TV sproeien. Dit kan naar de onderzijde van het scherm lopen of op uitwendige onderdelen terecht komen waardoor een technische storing kan optreden.
- Gebruik geen schuursponsje, alkalisch/zuurhoudend reinigingsmiddel, schuurpoeder of vluchtig oplosmiddel, zoals alcohol, benzeen, thinner of insectenbestrijdingsmiddel. Het gebruik van dergelijke materialen of het langdurig in aanraking komen met rubber- of vinylmaterialen kan beschadiging van het schermoppervlak en het materiaal van de kast tot gevolg hebben.
- Het wordt aanbevolen de ventilatie-openingen regelmatig met de stofzuiger te reinigen om een goede ventilatie te handhaven.
- Als u de hoek van het televisietoestel aanpast, moet u het toestel langzaam verplaatsen om te voorkomen dat het televisietoestel van de standaard schiet.

## Optionele apparatuur

- Plaats optionele onderdelen of apparatuur die elektromagnetische straling uitzendt op een afstand van het televisietoestel. Anders kan beeldvervalsing en/of ruis optreden.
- Dit toestel is getest en compatibel bevonden met de limieten vermeld in de EMC-richtlijn voor het gebruiken van een verbindingssignaalkabel korter dan 3 meter.

## Batterijen

- Let op de + en de - bij het plaatsen van de batterijen.
- Combineer geen verschillende typen batterijen, of oude en nieuwe batterijen.
- Gooi oude batterijen niet gewoon weg, maar lever ze in. In bepaalde regio's kan het verwerken van batterijen aan regels zijn gebonden. Neem hiervoor contact op met de lokale autoriteiten.
- Hanteer de afstandsbediening met zorg. Laat de afstandsbediening niet vallen, ga er niet op staan en mors er geen vloeistof op.
- Plaats de afstandsbediening niet in de buurt van een warmtebron, op een plek in direct zonlicht of in een vochtige ruimte.

## Draadloze functie van het toestel

- Gebruik dit apparaat niet in de buurt van medische apparatuur (pacemaker, enz.), aangezien de medische apparatuur beschadigd kan worden.
- De signalen die dit toestel verzendt/ontvangt zijn gecodeerd, maar toch dient u voorzichtig te zijn met onrechtmatige interceptie. Wij kunnen niet verantwoordelijk worden gesteld voor mogelijke problemen ten gevolge hiervan.

## Wegwerpen van het televisietoestel



**Verwijdering van oude elektrische en elektronische apparaten**

**(toepasbaar in de Europese Unie en andere Europese landen met gescheiden afvalsystemen)**

Het symbool op het product of op de verpakking wijst erop dat dit product niet als huishoudelijk afval mag worden behandeld. Het moet echter naar een plaats worden gebracht waar elektrische en elektronische apparatuur wordt gerecycled. Als u ervoor zorgt dat dit product op de correcte manier wordt verwerkt, voorkomt u voor mens en milieu negatieve gevolgen die zich zouden kunnen voordoen in geval van verkeerde afvalbehandeling. De recycling van materialen draagt bij tot het vrijwaren van natuurlijke bronnen. Voor meer details in verband met het recyclen van dit product, neemt u contact op met de gemeentelijke instanties, het bedrijf of de dienst belast met de verwijdering van huishoudafval of de winkel waar u het product hebt gekocht.



**Verwijdering van oude batterijen (in de Europese Unie en andere Europese landen met afzonderlijke inzamelingsystemen)**

Dit symbool op de batterij of verpakking wijst erop dat de meegeleverde batterij van dit product niet als huishoudelijk afval behandeld mag worden. Op sommige batterijen kan dit symbool voorkomen in combinatie met een chemisch symbool. De chemische symbolen voor kwik (Hg) of lood (Pb) worden toegevoegd als de batterij meer dan 0,0005 % kwik of 0,004 % lood bevat. Door deze batterijen op juiste wijze af te voeren, voorkomt u voor mens en milieu negatieve gevolgen die zich zouden kunnen voordoen in geval van verkeerde afvalbehandeling. Het recyclen van materialen draagt bij tot het vrijwaren van natuurlijke bronnen. In het geval dat de producten om redenen van veiligheid, prestaties dan wel in verband met data-integriteit een permanente verbinding met batterij vereisen, dient deze batterij enkel door gekwalificeerd servicepersoneel vervangen te worden. Om ervoor te zorgen dat de batterij op een juiste wijze zal worden behandeld, dient het product aan het eind van zijn levenscyclus overhandigd te worden aan het desbetreffende inzamelingspunt voor de recyclage van elektrisch en elektronisch materiaal. Voor alle andere batterijen verwijzen we u naar het gedeelte over hoe de batterij veilig uit het product te verwijderen. Overhandig de batterij bij het desbetreffende inzamelingspunt voor de recyclage van batterijen. Voor meer details in verband met het recyclen van dit product of batterij, neemt u contact op met de gemeentelijke instanties, het bedrijf of de dienst belast met de verwijdering van huishoudafval of de winkel waar u het product hebt gekocht.

## Introduzione

Grazie per avere scelto questo prodotto Sony. Prima di mettere in funzione il televisore, si prega di leggere attentamente il presente manuale e di conservarlo per farvi riferimento in futuro.

Il fabbricante di questo prodotto è Sony Corporation, 1-7-1 Konan Minato-ku Tokyo, 108-0075, Giappone. Il rappresentante autorizzato ai fini della Compatibilità Elettromagnetica e della sicurezza del prodotto è Sony Deutschland GmbH, Hedelfinger Strasse 61, 70327, Stoccarda Germania. Per qualsiasi problema relativo all'assistenza o alla garanzia, si prega di fare riferimento agli indirizzi indicati nei documenti di assistenza e garanzia forniti con il prodotto.

## Note sul funzionamento del televisore digitale

- Le funzioni relative al televisore digitale (DVB) saranno attive esclusivamente in paesi o zone dove vengano trasmessi i segnali digitali terrestri DVB-T (MPEG-2 e H.264/MPEG-4 AVC) o dove sia disponibile un servizio via cavo DVB-C compatibile (MPEG-2 e H.264/MPEG-4 AVC). Verificare con il proprio rivenditore locale la possibilità di ricevere un segnale DVB-T nella zona di residenza o chiedere al fornitore di servizi via cavo se il servizio DVB-C è adatto al funzionamento integrato con questo televisore.
- Il vostro fornitore di servizi via cavo potrà addebitare un costo aggiuntivo per tale servizio e richiedere che vengano accettati i propri termini e condizioni commerciali.
- Sebbene questo televisore segua le specifiche DVB-T e DVB-C, non è possibile garantire la compatibilità con future trasmissioni digitali terrestri DVB-T e digitali via cavo DVB-C.
- Alcune funzioni del televisore digitale potranno non essere disponibili in alcuni paesi/regioni e il cavo DVB-C potrà non funzionare correttamente con tutti i fornitori.

Per ottenere un elenco dei fornitori di servizi via cavo supportati, visitare il sito web per l'assistenza:

<http://support.sony-europe.com/TV/DVBC/>



- La "x" che appare sul nome del modello corrisponde a un carattere numerico correlato al design, al colore o al sistema TV.
- Le istruzioni per "l'installazione della staffa di montaggio a parete" sono presenti all'interno di questo manuale di istruzioni del televisore.
- Salvo diversamente specificato, le illustrazioni riportate nel presente manuale si riferiscono ai modelli della serie KDL-40NX80x.
- Salvo diversa indicazione, le illustrazioni del telecomando riportate nel presente manuale si riferiscono al modello RM-ED030.

## Informazioni sui marchi

DVB è un marchio depositato del progetto DVB.

HDMI, il logo di HDMI e High-Definition Multimedia Interface sono marchi di fabbrica o marchi di fabbrica registrati di HDMI Licensing LLC negli Stati Uniti e in altri Paesi.

DLNA®, il logo DLNA e DLNA CERTIFIED® sono marchi, marchi di servizio o marchi di certificazione di Digital Living Network Alliance.

DivX® è una tecnologia di compressione dei file video sviluppata da DivX, Inc.

DivX®, DivX Certified® e i loghi associati sono marchi depositati di DivX, Inc. e sono utilizzati su licenza.

INFORMAZIONI SU DIVX VIDEO: DivX® è un formato video digitale creato da DivX, Inc.

Questo è un prodotto ufficiale DivX Certified in grado di riprodurre video DivX. Per ulteriori informazioni e per scaricare software per la conversione dei file in formato DivX video, visitare il sito [www.divx.com](http://www.divx.com).

INFORMAZIONI SU DIVX VIDEO-ON-DEMAND: questo prodotto DivX Certified® deve essere registrato per consentire la riproduzione di contenuti DivX Video-on-Demand (VOD). Per generare il codice di registrazione, selezionare la sezione DivX VOD nel menu di impostazione del prodotto. Per completare il processo di registrazione e per ulteriori informazioni in merito al formato DivX VOD, aprire la pagina [vod.divx.com](http://vod.divx.com).

Prodotto su licenza di Dolby Laboratories. Dolby e il simbolo doppio D sono marchi depositati di Dolby Laboratories.

"BRAVIA" e BRAVIA sono marchi depositati di Sony Corporation.

"XMB" e "xross media bar" sono marchi depositati di Sony Corporation e Sony Computer Entertainment Inc.



## Avviso per il segnale wireless

1. Con la presente, Sony dichiara che questa unità è conforme ai requisiti essenziali ed alle altre disposizioni pertinenti stabilite dalla direttiva 1999/5/CE.

Per leggere o scaricare la dichiarazione di conformità (DoC) alla Direttiva R&TTE, accedere al seguente indirizzo URL.

<http://www.compliance.sony.de/>



2. Avviso per i clienti: le seguenti informazioni si riferiscono esclusivamente ad apparecchi venduti in paesi che applicano le direttive UE.

Il sistema wireless del televisore può essere utilizzato nei seguenti paesi:

Austria, Belgio, Bulgaria, Cipro, Repubblica Ceca, Danimarca, Estonia, Finlandia, Francia, Germania, Grecia, Ungheria, Islanda, Irlanda, Italia, Lettonia, Liechtenstein, Lituania, Lussemburgo, Malta, Olanda, Norvegia, Polonia, Portogallo, Slovacchia, Romania, Slovenia, Spagna, Svezia, Svizzera, Turchia e Regno Unito.

Questo dispositivo può essere utilizzato in altri paesi non europei.

## Sistema TV wireless: informazioni sulle normative applicabili

### Per il mercato italiano

- uso privato: Decreto legislativo n. 259/18/2003 ("Codice delle comunicazioni elettroniche"). In particolare, l'articolo 104 specifica i casi in cui occorre richiedere un'autorizzazione generale, mentre l'Art. 105 indica i casi in cui l'utilizzo è libero;
- regolamentazione della fornitura dell'accesso RLAN del pubblico alle reti e ai servizi pubblici di comunicazione elettronica (es. sistema TV wireless), Decreto ministeriale 28/5/2003 e relative modifiche, e Art. 25 (autorizzazione generale per reti e servizi di comunicazione elettronica) del Codice delle comunicazioni elettroniche
- uso privato: Decreto ministeriale 12/07/2007

### Per il mercato norvegese

L'uso di questo apparecchio radio è vietato nell'area geografica che si trova entro un raggio di 20 km dal centro di Ny-Ålesund, Svalbard.

### Per il mercato cipriota

L'utente finale è tenuto a registrare i dispositivi RLAN (o WAS o Wi-Fi) presso il Ministero delle telecomunicazioni (P.I. 365/2008 e P.I. 267/2007).

Il P.I. 365/2008 è il Codice sulle radiocomunicazioni 2008 (Categorie di stazioni soggette ad autorizzazione generale e registrazione).

Il P.I. 267/2007 è l'Autorizzazione generale per l'uso delle radiofrequenze da parte di reti LAN e sistemi wireless, incluse le reti locali radio (WAS/RLAN).

### Per il mercato Francia

La funzione WLAN (WiFi) del presente televisore digitale LCD a colori deve essere utilizzata esclusivamente all'interno di edifici. Qualsiasi utilizzo della funzione WLAN (WiFi) del presente televisore digitale LCD a colori all'esterno di edifici è proibito sul territorio francese. Accertarsi che la funzione WLAN (WiFi) del presente televisore digitale LCD a colori sia disattivata prima di un eventuale utilizzo al di fuori degli edifici. (Decisione ART 2002-1009 e successive modifiche della Decisione ART 03-908, relativa alle restrizioni sull'uso delle radiofrequenze).

## Ubicazione della targhetta di identificazione

Le targhette indicanti il n. del modello e il tipo di alimentazione (conformemente alle norme di sicurezza applicabili) sono ubicate nella parte posteriore del televisore. Nei modelli della serie KDL-NX80x è possibile individuarle rimuovendo il coperchio inferiore.

# Sommario

Verifica degli accessori forniti .....	4
Inserimento delle batterie nel telecomando .....	4

## **Operazioni preliminari**

Installazione del supporto da tavolo.....	5
Collegamento di un'antenna/decoder/registratore (es. registratore DVD) .....	7
Fissaggio del televisore per impedirne la caduta.....	8
Raggruppamento dei cavi.....	9
Esecuzione dell'impostazione iniziale.....	9
Rimozione del supporto da tavolo.....	10

## **Uso del televisore**

Visione dei programmi .....	11
Uso delle funzioni del televisore .....	11
Uso dell'i-Manual .....	12

## **Informazioni utili**

Risoluzione dei problemi.....	13
Caratteristiche tecniche .....	14
Installazione degli accessori (Staffa di montaggio a parete/Staffa di sospensione a parete) .....	17
Informazioni di sicurezza .....	24
Precauzioni .....	25

- Le istruzioni per l'uso sono integrate nel televisore BRAVIA. Per la consultazione, vedere la sezione "Uso dell'i-Manual" (pagina 12).
- Prima di utilizzare il televisore, leggere la sezione "Informazioni di sicurezza" (pagina 24). Conservare il manuale per riferimento futuro.

## Verifica degli accessori forniti

### Per tutti i modelli

- Telecomando (1)
- Batterie AAA (tipo R3) (2)
- Supporto da tavolo (1)\*

### Per i modelli KDL-52/40NX80x, KDL-46/40NX70x

- Cavo di alimentazione CA (1)
- Portacavi (1)
- Pannello posteriore del supporto (1)
- Distanziali neri (4) (solo KDL-52/40NX80x)
- Viti di fissaggio per il supporto da tavolo (M5 x 16) (4)
- Viti di montaggio per il supporto da tavolo (M5 x 16) (4) (solo KDL-40NX80x e KDL-40NX70x)

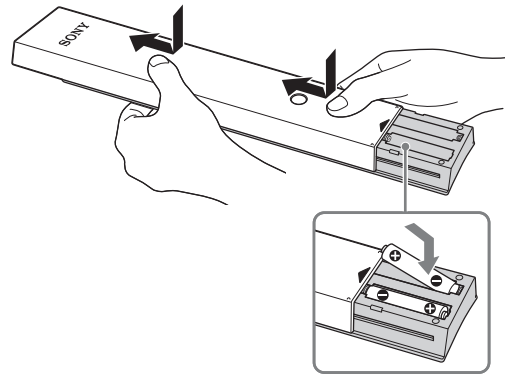
### Per i modelli KDL-55NX81x, KDL-46/40NX71x

- Chiave esagonale (1)
- Viti di montaggio per il supporto da tavolo (4) (solo KDL-55NX81x, KDL-46NX71x)
- Viti di montaggio per il supporto da tavolo (2) (solo KDL-40NX71x)
- Adattatore SCART (1)

\* Smontato eccetto per KDL-52NX80x e KDL-46NX70x.

Fare riferimento all'opuscolo del supporto da tavolo per montare il supporto.

## Inserimento delle batterie nel telecomando



- 1 Rimuovere la pellicola protettiva.
- 2 Premere e far scorrere il coperchio in avanti.

## Installazione del supporto da tavolo

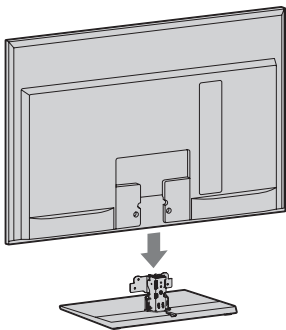
Per informazioni sull'installazione corretta per determinati modelli di televisore, consultare l'opuscolo fornito con il supporto da tavolo.




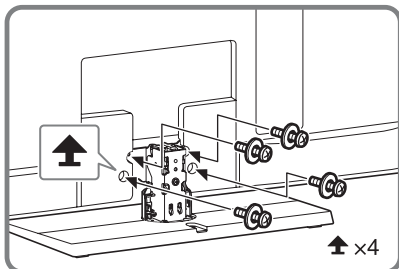
- Per una qualità di immagine ottimale, evitare l'esposizione dello schermo a un'illuminazione diretta o alla luce del sole.
- Se il televisore viene spostato da un ambiente freddo a un ambiente caldo, o viene collocato in una stanza molto umida o in cui sono stati appena accesi i riscaldamenti, è possibile che si formi della condensa sulla superficie del televisore o al suo interno. Se questo avviene, spegnere il televisore e non riaccenderlo fino a quando la condensa non sia completamente evaporata. Se si nota della condensa tra il pannello di vetro e l'LCD, accendere il televisore: la condensa evaporerà in seguito al riscaldamento del televisore.

### Per i modelli KDL-52/40NX80x, KDL-46/40NX70x

- 1 Collocare il televisore sul supporto da tavolo.

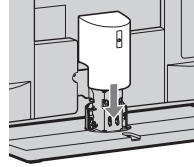


- 2 Fissare il televisore sul supporto da tavolo facendo riferimento alle frecce  riportate sui fori delle viti, utilizzando le viti fornite in dotazione.

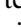


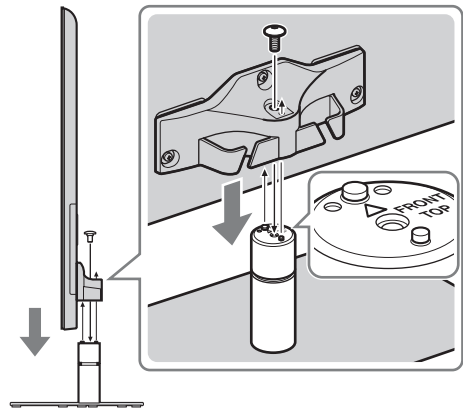
- Qualora si utilizzi un cacciavite elettrico, impostare la coppia di serraggio a circa 1,5 N·m { 15 kgf·cm }.

- 3 Dopo aver serrato tutte le viti, applicare il pannello posteriore del supporto (in dotazione) al supporto da tavolo.

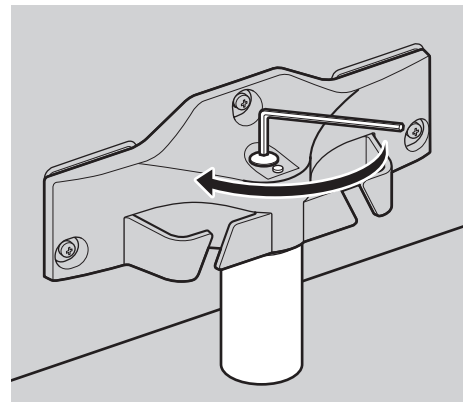


### Per i modelli KDL-55NX81x, KDL-46/40NX71x

- 1 Allineare con i due perni del supporto da tavolo e posizionare delicatamente il televisore, accertandosi che il segno  sia rivolto in avanti.



- 2 Collegare il televisore e il supporto da tavolo con la vite e la chiave esagonale in dotazione.





- Impostare la coppia di serraggio su un valore di circa 3 N·m {30 kgf·cm}.

## Reinstallazione del supporto da tavolo al televisore

Reinstallare nella posizione originaria mediante le viti rimosse. Vedere “Rimozione del supporto da tavolo” (pagina 10).

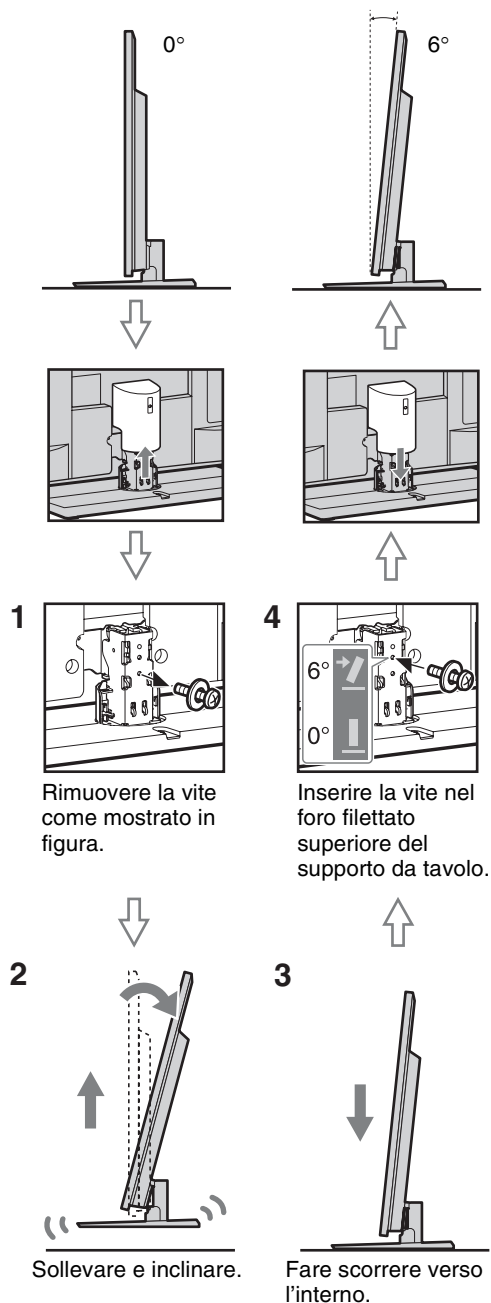
## Regolazione dell'angolo di visione del televisore

Il televisore può essere orientato entro i limiti di angolazione riportati di seguito.



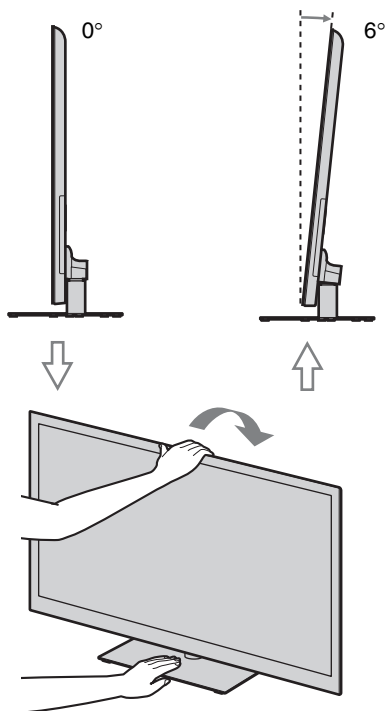
- Per tornare a 0°, seguire la procedura descritta sotto in senso inverso.

### Per i modelli KDL-52/40NX80x, KDL-46/40NX70x





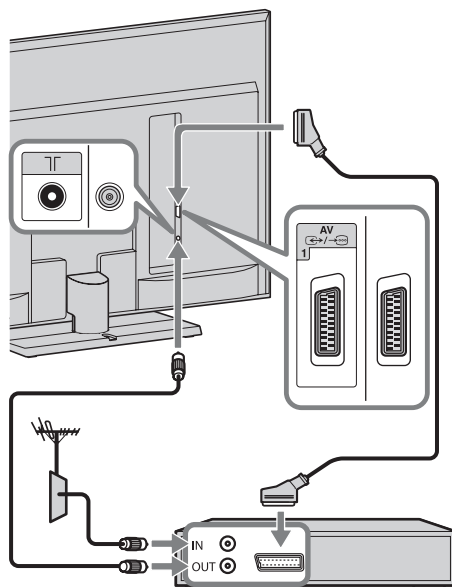
Per i modelli KDL-55NX81x,  
KDL-46/40NX71x



## Collegamento di un'antenna/decoder/registratore (es. registratore DVD)

Collegamento di un decoder/registratore (es. registratore DVD) tramite SCART

Per i modelli KDL-52/40NX80x,  
KDL-46/40NX70x

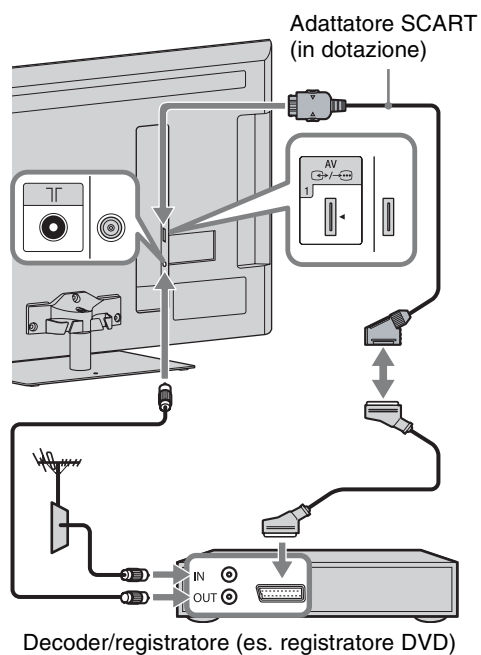


Decoder/registratore (es. registratore DVD)



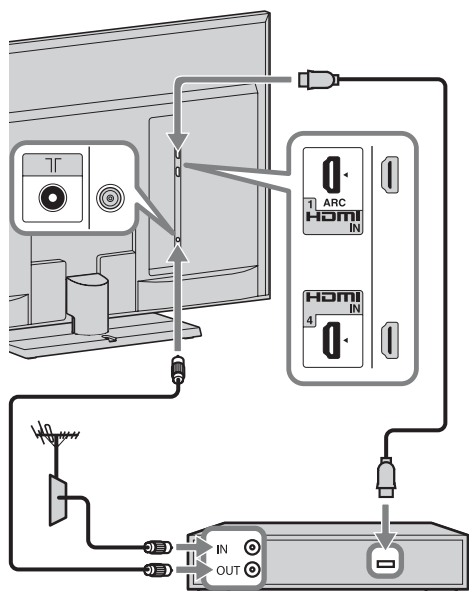
- Per questo collegamento si consiglia un cavo SCART universale di tipo ad angolo destro.

Per i modelli KDL-55NX81x,  
KDL-46/40NX71x



Decoder/registratore (es. registratore DVD)

### Collegamento di un decoder/ registratore (es. registratore DVD) tramite HDMI

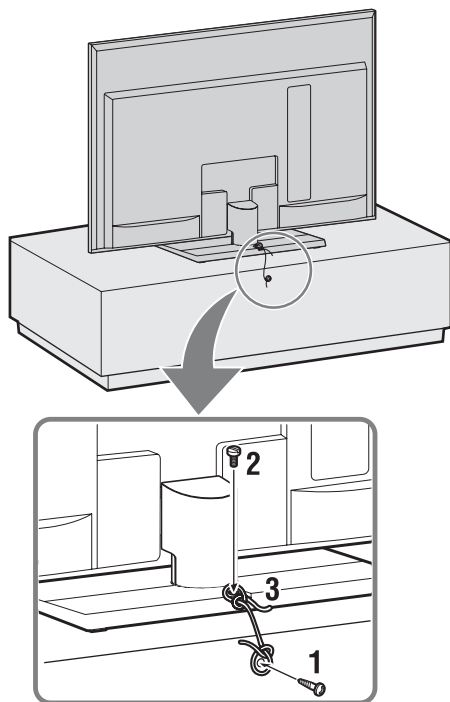


Decoder/registratore (es. registratore DVD)



- Per KDL-52/40NX80x, dopo aver collegato i cavi, installare il coperchio inferiore e il pannello posteriore del supporto.

## Fissaggio del televisore per impedirne la caduta



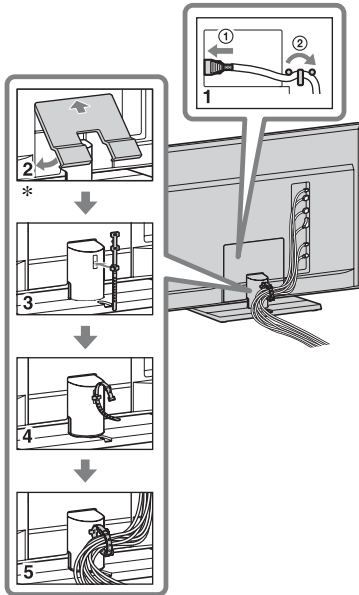
- 1** Installare una vite per legno (4 mm di diametro, non in dotazione) nel supporto del televisore.
- 2** Inserire una vite per ferro (non in dotazione) nell'apposito foro del televisore.  
Per KDL-52/40NX80x, KDL-46/40NX70x  
Utilizzare una vite M4 × 16  
Per KDL-55NX81x, KDL-46/40NX71x  
Utilizzare una vite M4 × 8
- 3** Legare tra loro la vite da legno e la vite da ferro con una corda robusta (non in dotazione).

## Raggruppamento dei cavi



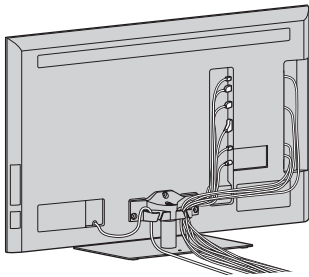
- Non raggruppare il cavo di alimentazione CA nello stesso fascio degli altri cavi.

### Per i modelli KDL-52/40NX80x, KDL-46/40NX70x



\*Solo KDL-52/40NX80x

### Per i modelli KDL-55NX81x, KDL-46/40NX71x

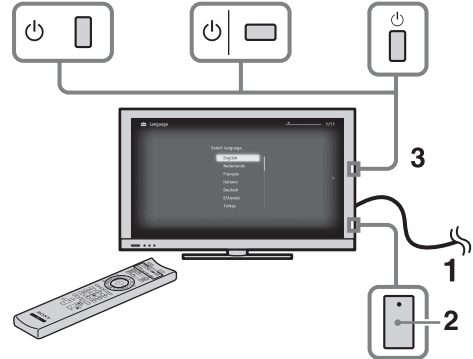


## Esecuzione dell'impostazione iniziale

KDL-55NX81x,  
KDL-46/40NX71x

KDL-52/  
40NX80x

KDL-46/  
40NX70x



- 1 Collegare il televisore a una presa di corrente CA.
- 2 Controllare che l'impostazione dell'interruttore **ENERGY SAVING SWITCH** sia attiva (●).

- 3 Premere sul televisore.

La prima volta che si accende il televisore, sullo schermo compare il menu di impostazione della lingua.

4



Seguire le istruzioni sullo schermo.

**Preselezione Digitale Automatica:** se si seleziona “via Cavo”, si consiglia di selezionare “Scansione rapida” per una sintonizzazione rapida. Impostare “Frequenza” e “ID rete” come indicato nelle istruzioni fornite dal fornitore dei servizi via cavo. Se non si trova nessun canale con la “Scansione rapida”, provare a eseguire la “Scansione completa” (potrebbe richiedere del tempo).



- L'opzione “Scansione completa” potrebbe non essere disponibile, a seconda dell'area geografica o del paese in cui ci si trova.

Per ottenere un elenco dei fornitori di servizi via cavo supportati, visitare il sito Web per l'assistenza:  
<http://support.sony-europe.com/TV/DVBC/>

**Ordinamento Programmi:** consente di ordinare i canali analogici memorizzati sul televisore.

- 1 Premere  $\leftarrow/\rightarrow$  per selezionare il canale che si desidera spostare in una nuova posizione, quindi premere  $\oplus$ .
- 2 Premere  $\leftarrow/\rightarrow$  per selezionare la nuova posizione da assegnare al canale, quindi premere  $\oplus$ .



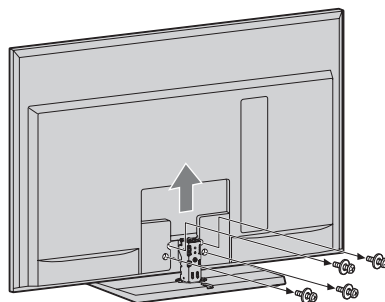
- La sintonizzazione dei canali può anche essere eseguita manualmente.

## Rimozione del supporto da tavolo

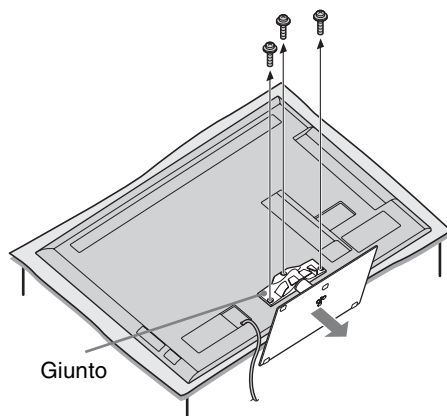


- Rimuovere le viti del televisore come indicato dalle frecce  $\uparrow$ .
- Non rimuovere il supporto da tavolo per nessuna ragione, salvo che per l'installazione degli accessori sul televisore.
- Assicurarsi che il televisore sia in posizione verticale prima di accenderlo. Per evitare irregolarità nell'uniformità delle immagini, il televisore non deve essere acceso se lo schermo LCD risulta rivolto in basso.

### Per i modelli KDL-52/40NX80x, KDL-46/40NX70x

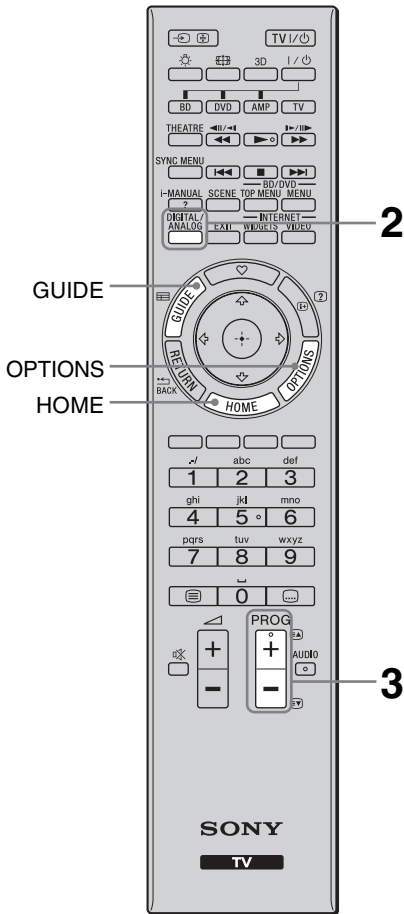


### Per i modelli KDL-55NX81x, KDL-46/40NX71x

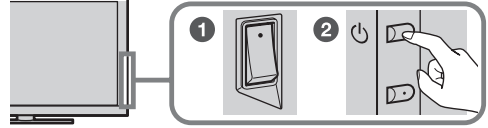


# Uso del televisore


## Visione dei programmi



### 1 Accendere il televisore.



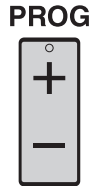
1 Attivare l'interruttore **ENERGY SAVING SWITCH** (●).

2 Premere  sul televisore per accenderlo.

### 2 Selezionare una modalità.



### 3 Selezionare un canale TV.



#### Uso della guida elettronica ai programmi (EPG)

Premere **GUIDE** in modalità digitale per visualizzare la guida ai programmi.

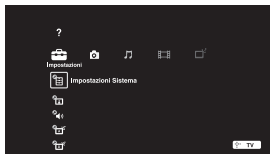


- I tasti **5**, **▶**, **PROG +** e **AUDIO** del telecomando sono provvisti di un riferimento tattile (pallino sporgente). Questi pallini sono utili durante l'uso del televisore per individuare i tasti.

## Uso delle funzioni del televisore

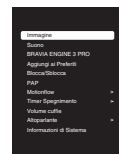
### Pulsante HOME

Premere per visualizzare le varie opzioni di funzionamento e schermate di impostazione.

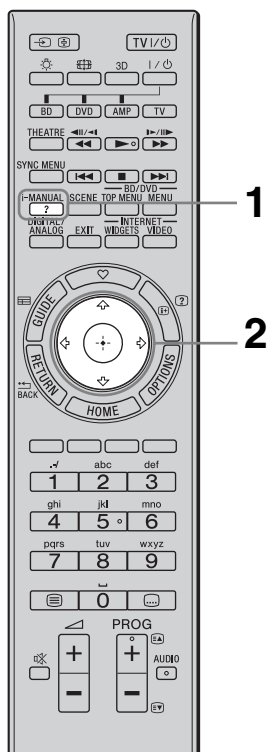


### Pulsante OPTIONS

Premere per visualizzare varie funzioni utili in base al segnale di ingresso o ai contenuti selezionati.



## Uso dell'i-Manual



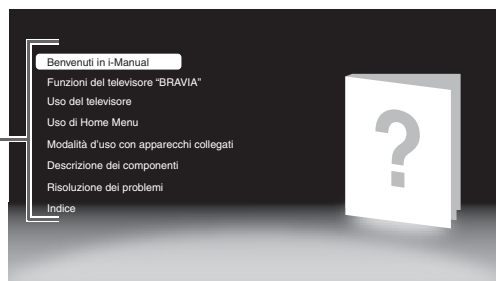
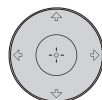
Questo televisore BRAVIA contiene un manuale di istruzioni incorporato, visualizzabile sullo schermo.

L'i-Manual può essere consultato in qualsiasi momento per trovare le informazioni necessarie in merito alle varie funzioni.

### 1 Premere i-MANUAL.



### 2 Premere $\leftarrow/\rightarrow/\uparrow/\downarrow/\oplus$ per selezionare le voci.



#### ■ Benvenuti in i-Manual

#### ■ Funzioni del televisore "BRAVIA"

#### ■ Uso del televisore

Contiene informazioni introduttive in merito a varie funzionalità, come la guida EPG, i Preferiti, ecc.

#### ■ Uso di Home Menu

Consente di personalizzare le impostazioni del televisore, ecc.



• Le immagini e illustrazioni possono differire da quelle effettivamente visualizzate sullo schermo.

#### ■ Modalità d'uso con apparecchi collegati

Illustra la procedura di connessione dei dispositivi opzionali.


#### ■ Descrizione dei componenti

#### ■ Risoluzione dei problemi

Per ricercare le soluzioni ai problemi.



#### ■ Indice

## Risoluzione dei problemi

Verificare se l'indicatore  (standby) lampeggia in rosso.

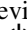
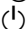
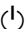
### Se l'indicatore (standby) lampeggia

La funzione di autodiagnostica è attivata.

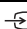



- 1 Annotare il numero di lampeggi dell'indicatore  (standby) tra una pausa di tre secondi e l'altra.  
Per esempio, può capitare che l'indicatore lampeggi tre volte, quindi ci sia una pausa di tre secondi, seguita da altri tre lampeggi, ecc.
- 2 Premere  sul televisore per spegnerlo, scollegare il cavo di alimentazione CA e comunicare al proprio rivenditore o centro servizi Sony la modalità di lampeggio dell'indicatore (numero di lampeggi).

### Se l'indicatore (standby) non lampeggia

- 1 Controllare gli elementi indicati nella tabella sottostante (fare riferimento anche alla sezione "Risoluzione dei problemi" nell'i-Manual).
- 2 Se il problema persiste, fare riparare il televisore da personale tecnico qualificato.

Condizione	Spiegazione/soluzioni
<b>Immagine</b>	
Assenza di immagine (schermo scuro) e assenza di audio.	<ul style="list-style-type: none"> <li>• Controllare il collegamento dell'antenna/del cavo.</li> <li>• Collegare il televisore alla presa di alimentazione CA (presa di rete) e premere  sul televisore.</li> <li>• Se l'indicatore  (attesa) si accende in rosso, premere <b>TV I</b>/.</li> </ul>
Sullo schermo compaiono puntini neri e/o luminosi.	<ul style="list-style-type: none"> <li>• L'immagine sullo schermo è composta di pixel. Eventuali puntini neri e/o luminosi (pixel) sullo schermo non denotano un malfunzionamento.</li> </ul>
<b>Generale</b>	
Il televisore non si accende.	<ul style="list-style-type: none"> <li>• Controllare che l'interruttore <b>ENERGY SAVING SWITCH</b> sia acceso (●).</li> </ul>
Il televisore si spegne automaticamente (passa automaticamente alla modalità standby).	<ul style="list-style-type: none"> <li>• Verificare se sia stato attivato "Timer Spegnimento", oppure verificare l'impostazione di "Durata" in corrispondenza di "Avvio timer".</li> <li>• Verificare se sia stato attivato "Standby TV per inattività".</li> </ul>
Il telecomando non funziona.	<ul style="list-style-type: none"> <li>• Sostituire le batterie.</li> <li>• Il televisore potrebbe trovarsi in modalità SYNC. Premere <b>SYNC MENU</b>, selezionare "Controllo TV" quindi selezionare "Home (menu)" o "Opzioni" per utilizzare il televisore.</li> </ul>
La password "Blocco programmi" è stata dimenticata.	<ul style="list-style-type: none"> <li>• Inserire 9999 come codice PIN (il codice PIN 9999 è sempre accettato).</li> </ul>
I bordi del televisore si scaldano.	<ul style="list-style-type: none"> <li>• Se il televisore viene utilizzato per un periodo di tempo prolungato, i bordi del televisore si scaldano. Tale calore può essere avvertito toccando i bordi del televisore con le mani.</li> </ul>

# Caratteristiche tecniche

Sistema	
Sistema pannello	Pannello LCD (Display Cristalli Liquidi)
Sistema televisivo	Analogico: In base alla nazione/regione selezionata: B/G/H, D/K, L, I Digitale: DVB-T2 (solo KDL-55NX813/52NX803/46NX713/46NX703/40NX803/40NX713/40NX703) DVB-T/DVB-C
Sistema Colore/Video	Analogico: PAL, PAL60 (solo ingresso video), SECAM, NTSC3.58, NTSC4.43 (solo ingresso video) Digitale: MPEG-2 MP@ML/HL, H.264/MPEG-4 AVC MP/HP@L4
Copertura dei canali	Analogico: VHF: E2-E12/UHF: E21-E69/CATV: S1-S20/HYPER: S21-S41 D/K: R1-R12, R21-R69/L: F2-F10, B-Q, F21-F69/I: UHF B21-B69 Digitale: VHF/UHF
Uscita audio	KDL-52/40NX80x, KDL-46/40NX70x 10 W + 10 W KDL-55NX81x, KDL-46/40NX71x 8 W + 8 W + 10 W
Jack di entrata/uscita	
Cavo dell'antenna	Terminale esterno 75 ohm per VHF/UHF
 AV1	Connettore scart a 21 pin (standard CENELEC) per ingresso audio/video, ingresso RGB e uscita audio/video TV.
 COMPONENT IN	Formati supportati: 1080p, 1080i, 720p, 576p, 576i, 480p, 480i
 COMPONENT IN	Ingresso audio (connettori fono)
HDMI IN1, 2, 3, 4	Video: KDL-52/40NX80x, KDL-46/40NX70x 1080/24p, 1080p, 1080i, 720p, 576p, 576i, 480p, 480i KDL-55NX81x, KDL-46/40NX71x 1080/24p, 1080p, 1080i, 720/24p, 720p, 576p, 576i, 480p, 480i Audio: PCM lineare due canali: 32, 44,1 e 48 kHz, 16, 20 e 24 bit, Dolby Digital Ingresso audio analogico (minijack) (solo HDMI IN2) Ingresso PC
 AV2	Ingresso video (connettore fono)
 DIGITAL AUDIO OUT (OPTICAL)	Connettore ottico digitale (PCM lineare due canali, Dolby Digital)
 PC IN	Ingresso PC (Mini D-sub 15 pin)  Ingresso audio del PC (minijack)
	Porta USB
	Uscita cuffie
	Alloggiamento CAM (Conditional Access Module, modulo di accesso condizionale)
 LAN	Connettore 10BASE-T/100BASE-TX (La velocità di connessione può variare a seconda delle caratteristiche operative della rete. La velocità di comunicazione 10BASE-T/100BASE-TX e la qualità di comunicazione non sono garantite con questo televisore.) * Per le connessioni LAN, utilizzare un cavo 10BASE-T/100BASE-TX di Categoria 7 (non in dotazione).
3D SYNC (solo KDL-55NX81x, KDL-46/40NX71x)	Terminale 3D Sync per il trasmettitore opzionale



Nome del modello KDL-		52NX80x	46NX70x	40NX80x	40NX70x
<b>Alimentazione e altre informazioni</b>					
Requisiti di alimentazione		220 V – 240 V CA, 50 Hz			
Dimensioni schermo (diagonale)		Ca. 132,2 cm/52 pollici	Ca. 116,8 cm/46 pollici	Ca. 101,6 cm/40 pollici	
Risoluzione schermo		1.920 punti (orizzontale) × 1.080 linee (verticale)			
Potenza assorbita	in modalità “Casa”/ “Standard”	125 W	96,0 W	104 W	81,0 W
	in modalità “Negozio”/ “Brillante”	169 W	129 W	133 W	109 W
Potenza assorbita in modalità standby*1		0,23 W (18 W con “Avvio rapido” impostato su “SI”)		0,2 W (18 W con “Avvio rapido” impostato su “SI”)	
Consumo energetico medio annuo*2		183 kWh	140 kWh	152 kWh	118 kWh
Dimensioni (approssimative) (l × a × p)					
con supporto da tavolo		126,1 × 81,9 × 40,0 cm	112,7 × 74,8 × 32,0 cm	99,4 × 66,9 × 29,0 cm	99,4 × 67,3 × 29,0 cm
senza supporto da tavolo		126,1 × 78,7 × 6,4 cm	112,7 × 71,6 × 6,4 cm	99,4 × 63,5 × 6,4 cm	99,4 × 64,1 × 6,4 cm
Peso (approssimativo)					
con supporto da tavolo		36,1 kg	27,8 kg	23,8 kg	22,6 kg
senza supporto da tavolo		30,1 kg	24,0 kg	20,1 kg	19,2 kg
Accessori in dotazione		Vedere “Verifica degli accessori forniti” (pagina 4).			
Accessori opzionali		Staffa di montaggio a parete: SU-WL700 Staffa di sospensione a parete: SU-WH500 Supporto per televisore: SU-52NX1 (KDL-52NX80x) SU-46NX1 (KDL-46NX70x) SU-40NX1 (KDL-40NX80x/40NX70x)			

Nome del modello KDL-		55NX81x	46NX71x	40NX71x
<b>Alimentazione e altre informazioni</b>				
Requisiti di alimentazione		220 V – 240 V CA, 50 Hz		
Dimensioni schermo (diagonale)		Ca. 138,8 cm/55 pollici	Ca. 116,8 cm/46 pollici	Ca. 101,6 cm/40 pollici
Risoluzione schermo		1.920 punti (orizzontale) × 1.080 linee (verticale)		
Potenza assorbita	in modalità “Casa”/ “Standard”	118 W	107 W	97,0 W
	in modalità “Negozio”/ “Brillante”	180 W	158 W	142 W
Potenza assorbita in modalità standby*1		0,2 W (18 W con “Avvio rapido” impostato su “SI”)		
Consumo energetico medio annuo*2		172 kWh	156 kWh	142 kWh
Dimensioni (approssimative) (l × a × p)				
con supporto da tavolo		127,6 × 80,0 × 32,3 cm	108,3 × 69,0 × 27,0 cm	94,4 × 61,2 × 24,5 cm
senza supporto da tavolo		127,6 × 77,0 × 3,2 cm	108,3 × 66,0 × 3,1 cm	94,4 × 58,2 × 3,2 cm
Peso (approssimativo)				
con supporto da tavolo		32,2 kg	24,4 kg	19,8 kg
senza supporto da tavolo		26,9 kg	20,5 kg	16,1 kg
Accessori in dotazione		Vedere “Verifica degli accessori forniti” (pagina 4).		
Accessori opzionali		Staffa di montaggio a parete: SU-WL700, SU-WL500 Staffa di sospensione a parete: SU-WH500 Supporto per televisore: SU-B550S (KDL-55NX81x) SU-B460S (KDL-46NX71x) SU-B400S (KDL-40NX71x) Occhiali 3D: TDG-BR100/TDG-BR50 Trasmettitore Sincronizzato 3D: TMR-BR100		

\*<sup>1</sup> Il consumo specificato in standby viene raggiunto una volta ultimati i processi interni necessari del televisore.

\*<sup>2</sup> 4 ore al giorno e 365 giorni all'anno



• Per ridurre il consumo energetico

- quando si riduce l'impostazione della retroilluminazione (la luminosità dello schermo), si riduce anche il consumo energetico.
- le impostazioni "Eco" (ad es. "Risparmio Energia", "Standby TV per inattività" ) consentono di ridurre il consumo energetico e di risparmiare denaro sulle bollette elettriche.
- spegnendo il televisore mediante l'interruttore **ENERGY SAVING SWITCH** (solo per alcuni modelli), il consumo energetico è pressoché pari a zero.

Design e specifiche sono soggetti a modifiche senza preavviso.

## Installazione degli accessori (Staffa di montaggio a parete/ Staffa di sospensione a parete)

### Per i clienti:

Per ragioni di protezione e sicurezza del prodotto, Sony consiglia fortemente che l'installazione del televisore venga eseguita da rivenditori Sony o da installatori autorizzati. Non tentare di installare il televisore da soli.

### Per i rivenditori e gli installatori Sony:

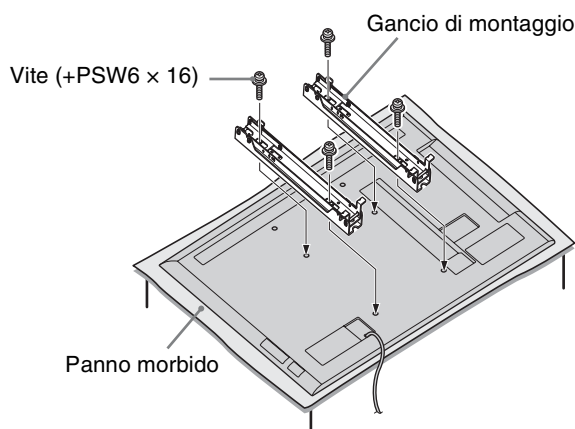
Prestare la massima attenzione alla sicurezza durante l'installazione, la manutenzione periodica e l'analisi di questo prodotto.

Il televisore può essere installato usando la staffa di montaggio a parete SU-WL500 (solo KDL-55NX81x, KDL-46/40NX71x)/SU-WL700 o la staffa di sospensione a parete SU-WH500 (venduta separatamente).

- Per eseguire correttamente l'installazione, consultare le istruzioni fornite insieme alla staffa di montaggio a parete o alla staffa di sospensione a parete.
- Fare riferimento alla sezione "Rimozione del supporto da tavolo" (nel presente manuale). Accertarsi di rimuovere il giunto quando il supporto da tavolo non è applicato al televisore (solo KDL-55NX81x, KDL-46/40NX71x).

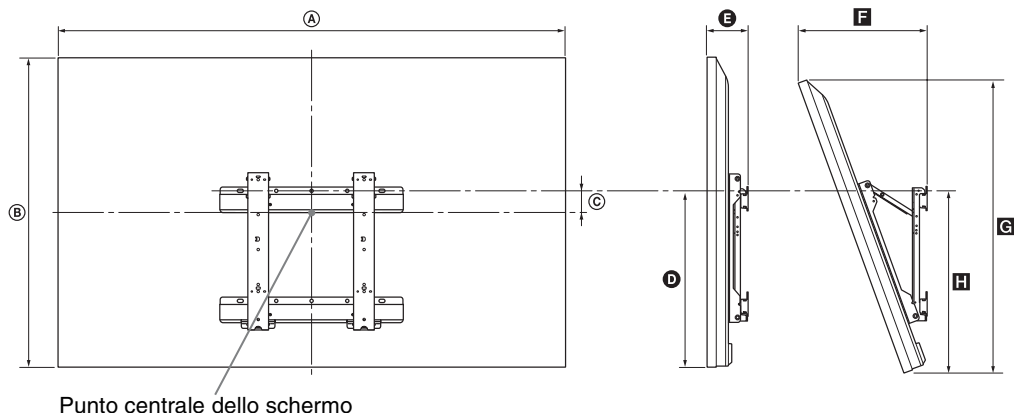
Per l'installazione di questo prodotto è richiesta una certa capacità, specialmente per determinare la resistenza della parete per sopportare il peso del televisore. Assicurarsi di affidare il fissaggio di questo prodotto alla parete a rivenditori Sony o installatori autorizzati e di prestare adeguata attenzione alla sicurezza durante l'installazione. Sony non può essere ritenuta responsabile per eventuali danni o lesioni causati da un uso errato o un'installazione non appropriata.

### SU-WL500 (solo KDL-55NX81x, KDL-46/40NX71x)



- Fissare il gancio di montaggio usando le quattro viti +PSW6 x 16 in dotazione con la staffa di montaggio a parete.

## Tabella delle dimensioni di installazione del televisore (SU-WL500)



Punto centrale dello schermo

Unità di misura: cm

Nome del modello KDL-	Dimensioni del display		Dimensione centrale dello schermo	Lunghezza per ciascun angolo di montaggio				
	A	B		C	Angolo (0°)		Angolo (20°)	
			D		E	F	G	H
55NX81x	127,6	77,0	8,6	48,2	9,2	31,8	72,3	49,5
46NX71x	108,3	66,0	14,1	48,2	9,1	28,0	62,0	49,5
40NX71x	94,4	58,2	17,8	48,2	9,1	25,2	54,7	49,5

Le cifre nella suddetta tabella possono variare leggermente a seconda dell'installazione.

### ATTENZIONE

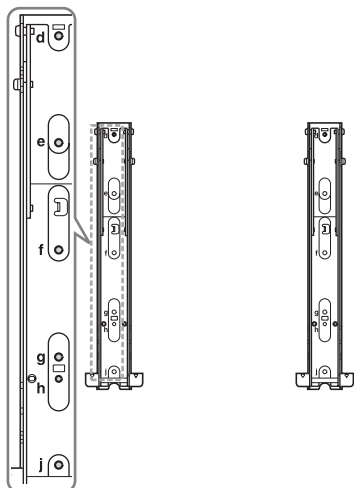
La parete su cui il televisore sarà installato deve essere in grado di supportare un peso di almeno quattro volte quello del televisore. Per informazioni sul peso del televisore, consultare la sezione "Caratteristiche tecniche" (pagina 14).

## Grafico/tabella delle posizioni delle viti e del gancio (SU-WL500)

Nome del modello KDL-	Posizione viti	Posizione gancio
55NX81x	e, j	b
46NX71x		
40NX71x		

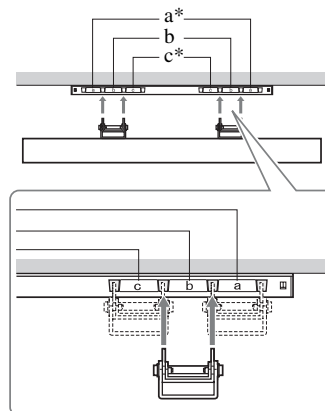
### Posizione viti

Installazione del gancio di montaggio sul televisore.



### Posizione gancio

Installazione del televisore sulla staffa base.



\* Le posizioni gancio "a" e "c" non possono essere utilizzate per i modelli.

## SU-WL700



- Rimuovere il coperchio inferiore e il coperchio dei terminali durante l'installazione a parete (solo KDL-52/40NX80x).
- Accertarsi di utilizzare i distanziali neri in dotazione con il televisore durante l'installazione a parete (solo KDL-52/40NX80x).

### Precauzioni

Assicurarsi di installare saldamente la staffa di montaggio sulla parete seguendo le relative istruzioni e il manuale fornito con la staffa di montaggio a parete. I numeri fra parentesi indicano i passaggi dell'installazione descritti nel manuale di istruzioni fornito con la staffa di montaggio a parete.

### 1 Controllare i componenti in dotazione con la staffa di montaggio a parete (1).

Fare riferimento al manuale di istruzioni fornito con la staffa di montaggio a parete.

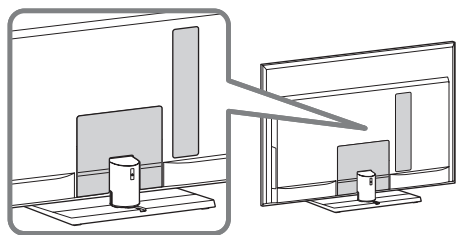
### 2 Individuare il luogo di installazione. (2-1)

Fare riferimento alla seguente "Tabella delle dimensioni di installazione del televisore". Assicurarsi che la distanza tra il televisore, il soffitto e le parti sporgenti della parete corrisponda a quanto indicato.

### 3 Installare la staffa base sulla parete. (da 2-2 a 3)

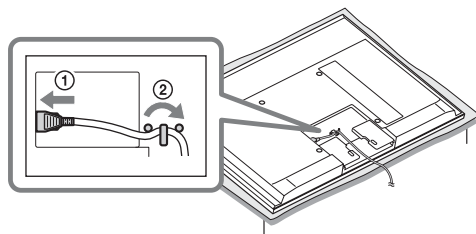
Decidere le posizioni delle viti sulla parete e installare la staffa base. Per ulteriori informazioni, fare riferimento al manuale di istruzioni fornito con la staffa di montaggio a parete.

### 4 Se necessario, rimuovere il supporto da tavolo dal televisore. (4-1)



- Vedere "Rimozione del supporto da tavolo" (nel presente manuale) per ulteriori informazioni.

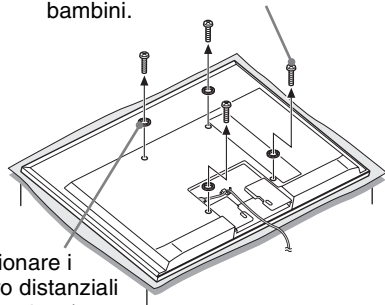
### 5 Collegare il cavo di alimentazione CA in dotazione. (5-1) (solo KDL-52/40NX80x, KDL-46/40NX70x)



- Non applicare il coperchio inferiore.

### 6 Posizionare i distanziali (solo KDL-52/40NX80x).

- ① Rimuovere le quattro viti e accertarsi di riporle in un luogo sicuro, lontano dalla portata dei bambini.



- ② Posizionare i quattro distanziali (in dotazione).



- Durante la successiva reinstallazione del supporto da tavolo, accertarsi di fissare le quattro viti (precedentemente rimosse) ai fori originali sulla parte posteriore del televisore.

### 7 Agganciare la staffa di montaggio e la staffa di blocco. (da 4-3 a 4-7)

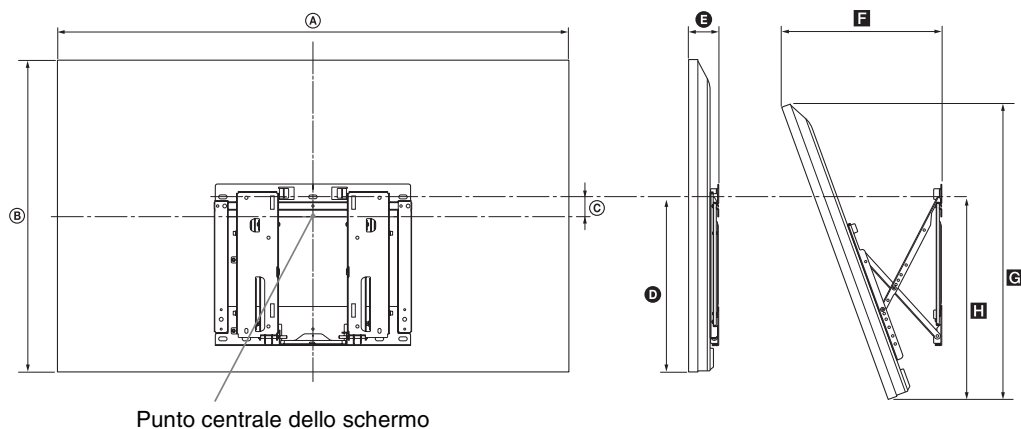
Fare riferimento al manuale di istruzioni fornito con la staffa di montaggio a parete.

**8** Preparare il modello in carta. (**5**-2)

1. Fare riferimento alla seguente “Tabella delle dimensioni di installazione del televisore” e segnare il contorno del televisore sul modello.
2. Fissare il modello alla parete seguendo le istruzioni nel manuale fornito con la staffa di montaggio a parete.

Seguire il manuale di istruzioni fornito con la staffa di montaggio a parete per completare l’installazione. (da **5**-3 a **6**)

## Tabella delle dimensioni di installazione del televisore (SU-WL700)



Unità di misura: cm

Nome del modello KDL-	Dimensioni del display		Dimensione centrale dello schermo	Lunghezza per ciascun angolo di montaggio				
				Angolo (0°)		Angolo (20°)		
	A	B	C	D	E	F	G	H
<b>55NX81x</b>	127,6	77,0	1,7	41,3	5,2	36,3	72,3	47,1
<b>52NX80x</b>	126,1	78,7	1,3	42,1	7,5	38,9	74,5	48,8
<b>46NX71x</b>	108,3	66,0	7,2	41,3	5,1	32,5	62,0	47,1
<b>46NX70x</b>	112,7	71,6	5,2	42,7	7,5	36,2	67,9	49,3
<b>40NX80x</b>	99,4	63,5	8,9	42,1	7,5	33,7	60,2	48,8
<b>40NX71x</b>	94,4	58,2	10,9	41,3	5,1	29,9	54,7	47,1
<b>40NX70x</b>	99,4	64,1	8,9	42,7	7,5	33,7	60,8	49,3

Le cifre nella suddetta tabella possono variare leggermente a seconda dell'installazione.

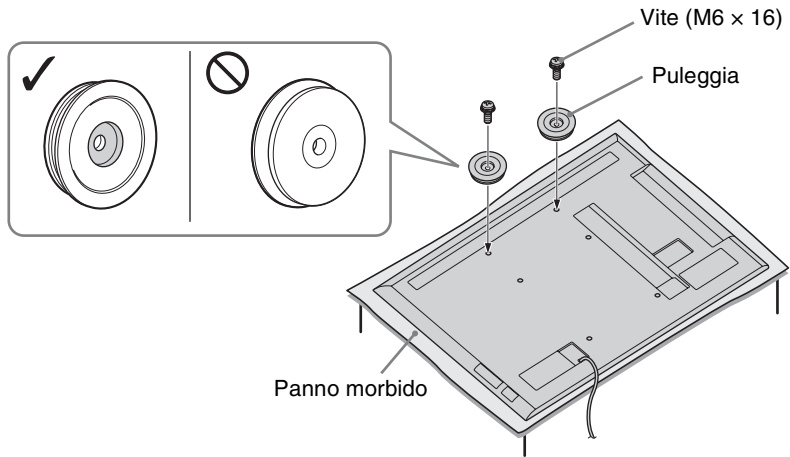
### ATTENZIONE

La parete su cui il televisore sarà installato deve essere in grado di supportare un peso di almeno quattro volte quello del televisore. Per informazioni sul peso del televisore, consultare la sezione "Caratteristiche tecniche" (pagina 14).

## SU-WH500

Per eseguire correttamente l'installazione, consultare le istruzioni fornite insieme alla staffa di sospensione a parete SU-WH500.

### Solo per KDL-55NX81x e KDL-46/40NX71x

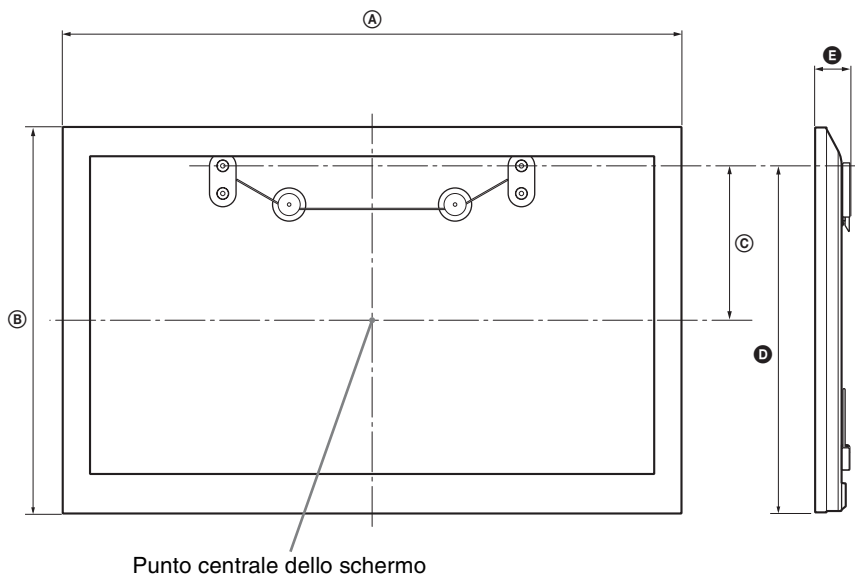


- Tenendo lo schermo del televisore rivolto verso il basso, installare l'accessorio SU-WH500.
- Con la staffa SU-WH500 non è necessario installare gli spessori. (3-1 in "Installazione" nelle Istruzioni della staffa SU-WH500)
- Applicare le pulegge ai due fori superiori delle viti (vedere figura in alto) mediante le viti M6 x 16 in dotazione con la staffa SU-WH500. (3-3 in "Installazione" nelle Istruzioni della staffa SU-WH500)



## Tabella delle dimensioni di installazione del televisore (SU-WH500)

Per i modelli KDL-52/40NX80x e KDL-46/40NX70x, consultare le Istruzioni in dotazione con la staffa di sospensione a parete SU-WH500.



Nome del modello KDL-	A	B	C	D	E
55NX81x	127,6	77,0	30,5	70,2	4,7
46NX71x	108,3	66,0	25,0	59,2	4,7
40NX71x	94,4	58,2	21,7	52,1	4,7

cm\*

\* L'unità di misura per il modello di carta in dotazione con la staffa di sospensione a parete è in millimetri. Le cifre nella suddetta tabella possono variare leggermente a seconda dell'installazione.

### ATTENZIONE

La parete su cui il televisore sarà installato deve essere in grado di supportare un peso di almeno quattro volte quello del televisore. Per informazioni sul peso del televisore, consultare la sezione "Caratteristiche tecniche" (pagina 14).

# Informazioni di sicurezza

## Installazione/Impostazione

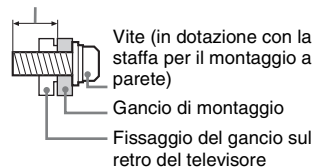
Installare e utilizzare il televisore attenendosi alle istruzioni fornite di seguito al fine di evitare il rischio di incendi, scosse elettriche o danni e/o lesioni.

### Installazione

- Il televisore deve essere installato in prossimità di una presa di rete facilmente accessibile.
- Collocare il televisore su una superficie piana e stabile.
- Per l'installazione a parete rivolgersi esclusivamente a personale qualificato.
- Per motivi di sicurezza, si consiglia caldamente di utilizzare esclusivamente accessori Sony, compresi:
  - Staffa di montaggio a parete: SU-WL500 (solo KDL-55NX81x, KDL-46/40NX71x) SU-WL700
  - Staffa di sospensione a parete: SU-WH500
  - Supporto per televisore: SU-B550S (KDL-55NX81x) SU-B460S (KDL-46NX71x) SU-B400S (KDL-40NX71x) SU-52NX1 (KDL-52NX80x) SU-46NX1 (KDL-46NX70x) SU-40NX1 (KDL-40NX80x/40NX70x)

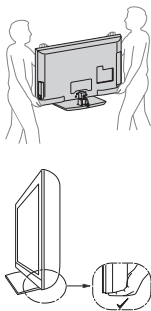
- Per fissare i ganci di montaggio al televisore, utilizzare le viti fornite in dotazione con la staffa per l'installazione a parete. La lunghezza delle viti in dotazione è compresa tra 8 mm e 12 mm, misurata dalla superficie di fissaggio del gancio di montaggio. Il diametro e la lunghezza delle viti differiscono in base al modello di staffa per il montaggio a parete. L'uso di viti diverse da quelle in dotazione può determinare danni interni al televisore o provocarne la caduta, ecc.

8 mm - 12 mm



### Trasporto

- Prima di trasportare il televisore, scollegare tutti i cavi.
- Per trasportare un televisore di grandi dimensioni sono necessarie due o tre persone.
- Se il televisore viene trasportato a mano, sollevarlo come illustrato a destra. Non praticare pressione sul pannello LCD e sulla cornice intorno allo schermo.

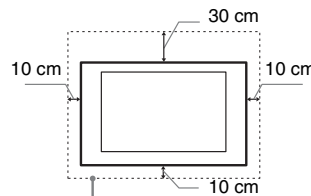


- Durante il sollevamento o lo spostamento del televisore, sorreggerlo saldamente dal fondo.
- Durante il trasporto, non sottoporre il televisore a urti o vibrazioni eccessive.
- Nel caso in cui si renda necessario trasportare il televisore per farlo riparare o per un trasloco, richiuderlo sempre nell'imballaggio originale.

### Ventilazione

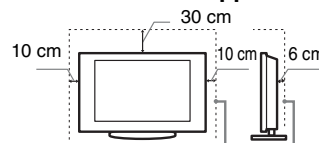
- Non coprire i fori di ventilazione o inserire oggetti nel mobile.
- Lasciare un po' di spazio intorno al televisore.
- Si raccomanda caldamente di utilizzare la staffa di montaggio a parete Sony al fine di consentire un'adeguata circolazione dell'aria.

#### Installato a parete



Spazio minimo indispensabile attorno al televisore.

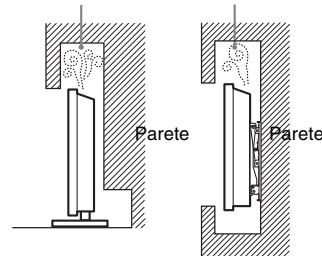
#### Installato sul supporto



Spazio minimo indispensabile attorno al televisore.

- Per garantire una ventilazione adeguata ed evitare l'accumulo di sporcizia e polvere:
  - Non posare il televisore piatto, né installarlo in posizione capovolta, girato all'indietro o lateralmente.
  - Non posizionare il televisore su uno scaffale o dentro un armadio.
  - Non coprire il televisore con tessuti od oggetti, come per esempio tende, giornali e simili.
  - Non installare il televisore nel modo indicato di seguito.

Circolazione dell'aria bloccata.



### Cavo di alimentazione

Maneggiare il cavo e la presa di rete nel modo indicato di seguito al fine di evitare il rischio di incendi, scosse elettriche o danni e/o lesioni:

- Utilizzare soltanto cavi di alimentazione forniti da Sony, non di altre marche.
- Inserire completamente la spina nella presa di rete.

- Utilizzare il televisore esclusivamente con alimentazione da 220-240 V CA.
- Prima di effettuare i collegamenti, per motivi di sicurezza assicurarsi di aver scollegato il cavo di alimentazione e prestare attenzione a non rimanere impigliati nei cavi con i piedi.
- Disinserire il cavo di alimentazione dalla presa di rete prima di effettuare operazioni sul televisore o di spostarlo.
- Tenere il cavo di alimentazione lontano dai fonti di calore.
- Scollegare e pulire regolarmente la spina del cavo di alimentazione. Se la spina è ricoperta di polvere ed è esposta a umidità, l'isolamento potrebbe deteriorarsi e provocare un incendio.

### Note

- Non utilizzare il cavo di alimentazione fornito su altri apparecchi.
- Non sottoporre a pressione, piegare o attorcigliare eccessivamente il cavo di alimentazione. I fili interni potrebbero scoprirsi o danneggiarsi.
- Non modificare il cavo di alimentazione.
- Non collocare oggetti pesanti sul cavo di alimentazione.
- Non tirare il cavo di alimentazione per disinserirlo.
- Non collegare un numero eccessivo di apparecchiature alla medesima presa di rete.
- Non utilizzare una presa di rete inadeguata alla spina in uso.

### Uso proibito

Non installare/utilizzare il televisore in luoghi, ambienti o situazioni come quelle elencate di seguito: il televisore potrebbe presentare un malfunzionamento e provocare incendi, scosse elettriche, danni e/o lesioni.

### Luogo:

All'aperto (esposto alla luce solare diretta), in spiaggia, su imbarcazioni, all'interno di un veicolo, in ambiente medico, in posizioni instabili, esposto all'acqua, pioggia, umidità o fumo.

### Ambiente:

Luoghi caldi, umidi o eccessivamente polverosi; esposti all'ingresso di insetti; dove potrebbero essere soggetti a vibrazioni meccaniche; nelle vicinanze di oggetti infiammabili (candele, ecc.). Non esporre il televisore a sgocciolamento o spruzzi e non posizionarvi sopra oggetti contenenti liquidi, come per esempio vasi.

### Situazione:

Non utilizzare con le mani bagnate, senza il mobile o con accessori diversi da quelli raccomandati dal fabbricante. Durante i temporali scollegare il televisore dalla presa di rete e dall'antenna.

### Rottura di componenti:

- Non tirare oggetti contro il televisore. Il vetro dello schermo potrebbe rompersi a causa dell'impatto e provocare lesioni gravi.
- Se la superficie del televisore si rompe, non toccarla finché non è stato scollegato il cavo di alimentazione. In caso contrario, potrebbero generarsi scosse elettriche.

## Periodi di inutilizzo

- Qualora si preveda di non utilizzare il televisore per numerosi giorni, esso dovrà essere scollegato dalla presa di rete per motivi ambientali e di sicurezza.
- Anche se spento, il televisore non è scollegato dalla rete elettrica; per scollegare completamente il televisore, estrarre la spina dalla presa di rete.
- Alcuni televisori potrebbero comunque disporre di funzioni che per operare correttamente richiedono di lasciare il televisore in standby.

## Bambini

- Impedire ai bambini di salire sul televisore.
- Tenere gli accessori di piccole dimensioni lontano dalla portata dei bambini, affinché non vengano accidentalmente ingeriti.

## Qualora si verifichino i seguenti problemi...

**Spegner** il televisore e disinserire immediatamente il cavo di alimentazione qualora si verifichino i seguenti problemi.

Rivolgersi al proprio rivenditore o a Sony per fare controllare il televisore da personale opportunamente qualificato.

### Quando:

- Il cavo di alimentazione è danneggiato.
- La presa di rete è inadeguata alla spina in uso.
- Il televisore è danneggiato per una caduta, un urto o un oggetto lanciato.
- All'interno del televisore sono penetrate sostanze liquide o oggetti solidi.

## Avvertimento

Per evitare il rischio di incendi, tenere sempre candele o altre fiamme libere lontano da questo prodotto.



## Precauzioni

### Visione del televisore

- La visione di immagini video 3D o l'utilizzo di videogiochi stereoscopici in 3D può causare disturbi (sforzo visivo eccessivo, affaticamento, nausea) in alcune persone. Sony consiglia a tutti gli utilizzatori di effettuare pause regolari durante la visione di immagini 3D o durante l'utilizzo di videogiochi stereoscopici in 3D. La durata e la frequenza delle pause necessarie variano da una persona all'altra. Le scelte ottimali devono essere prese in autonomia. Se si avverte un qualsiasi disturbo, la visione di immagini 3D o l'utilizzo di videogiochi stereoscopici in 3D vanno interrotti fino alla scomparsa del disturbo; se lo si ritiene opportuno, consultare un medico. Consultare inoltre (i) il manuale di istruzioni di qualsiasi altro dispositivo o supporto utilizzato insieme al televisore e (ii) il nostro sito Web (<http://www.sony-europe.com/>

myproduct) per le ultime informazioni. La visione da parte dei bambini piccoli (in particolare, quelli sotto i sei anni di età) è ancora in fase di studio.

- Consultare un medico (un pediatra o un oculista) prima di consentire ai bambini piccoli la visione di immagini video 3D o l'utilizzo di videogiochi stereoscopici in 3D. Gli adulti sono tenuti a verificare che i bambini piccoli seguano le indicazioni riportate sopra.
- Non utilizzare, conservare o lasciare gli Occhiali 3D o la pila vicino al fuoco o in luoghi con temperature elevate, per es. alla luce diretta del sole o all'interno di auto esposte ai raggi solari.
- Durante l'uso della funzione 3D simulato, tenere presente che l'immagine visualizzata viene modificata rispetto all'originale a causa della conversione operata da questo televisore.
- Si consiglia la visione del televisore in condizioni di luce adatta, in quanto condizioni di luce scarsa o periodi prolungati danneggiano la vista.
- Onde evitare danni all'udito, durante l'uso delle cuffie regolare il volume a livelli moderati.

## Schermo LCD

- Per quanto lo schermo LCD sia realizzato con tecnologia ad alta precisione e disponga del 99,99% od oltre di pixel effettivi, potranno comparire ripetutamente punti neri o luminosi (rossi, blu o verdi) sullo schermo. Ciò costituisce una caratteristica di fabbricazione dello schermo LCD e non è un problema di funzionamento.
- Non spingere o graffiare il filtro anteriore e non posizionare oggetti sopra al televisore. L'immagine potrà risultare non uniforme o lo schermo LCD danneggiato.
- Se il televisore viene utilizzato in un luogo freddo, le immagini potrebbero risultare distorte o più scure del normale. Non si tratta di un problema di funzionamento, bensì di un fenomeno che scompare con l'aumento della temperatura.
- Se vengono visualizzati in modo continuo fermi immagine, è possibile che si presenti un'immagine residua. Tale immagine scompare dopo alcuni istanti.
- Durante l'uso del televisore, lo schermo e il rivestimento si scaldano. Non si tratta di un problema di funzionamento.
- Lo schermo LCD contiene piccole quantità di cristalli liquidi. I tubi fluorescenti utilizzati in questo televisore, contengono mercurio. Per lo smaltimento attenersi ai regolamenti e alle normative locali.

## Cura e pulizia della superficie dello schermo del rivestimento

Verificare di avere disinserito il cavo di alimentazione collegato al televisore dalla presa di rete prima di procedere alla pulizia.

Per evitare il degradamento del materiale o del rivestimento dello schermo, prendere le seguenti precauzioni.

- Per rimuovere la polvere dalla superficie dello schermo e dal rivestimento, utilizzare un panno morbido e procedere con delicatezza. Se la polvere persiste, utilizzare un panno morbido leggermente inumidito con una soluzione detergente neutra diluita.

- Non spruzzare acqua o detergente direttamente sul televisore. Potrebbe gocciolare verso la parte inferiore dello schermo o altre parti esterne causando danni al funzionamento.
- Non utilizzare spugnette abrasive, detersivi alcalini o acidi, polveri abrasive o solventi volatili quali alcool, benzene, diluenti o insetticidi. L'uso di tali materiali o il contatto prolungato con gomma o materiali vinilici potrebbero danneggiare la superficie dello schermo e il materiale di rivestimento del televisore.
- Si consiglia di passare di tanto in tanto l'aspirapolvere sulle aperture di ventilazione per garantire una ventilazione adeguata.
- Per regolare l'angolazione del televisore, spostarlo lentamente in modo da evitare che muovendolo scivoli dalla base.

## Apparecchiature opzionali

- Mantenere i componenti opzionali o eventuali apparecchiature che emettono radiazioni elettromagnetiche lontano dal televisore. In caso contrario, si potranno verificare distorsioni dell'immagine e/o disturbi dell'audio.
- Il presente apparecchio è stato testato ed è risultato conforme ai limiti imposti dalla Direttiva EMC utilizzando un cavo del segnale di collegamento di lunghezza inferiore a 3 metri.

## Batterie

- Inserire le batterie rispettando la corretta polarità.
- Non utilizzare tipi diversi di batterie insieme o combinare batterie usate e nuove.
- Nel rispetto dell'ambiente, depositare le batterie scariche negli appositi contenitori adibiti alla raccolta differenziata. Alcune regioni potrebbero avere normative particolari per lo smaltimento delle batterie. Consultare le autorità locali.
- Maneggiare il telecomando con cura, evitando di lasciarlo cadere, calpestarlo o rovesciarlo sopra liquidi di alcun tipo.
- Non posizionare il telecomando in prossimità di fonti di calore, né in luoghi direttamente esposti alla luce solare o in stanze umide.

## Funzione Wireless dell'unità

- Non utilizzare l'unità in prossimità di apparecchiature medicali (pacemaker e simili), in quanto potrebbe provocare anomalie di funzionamento a tali dispositivi.
- Anche se questa unità trasmette/riceve segnali codificati, fare attenzione alle intercettazioni non autorizzate. Si declina ogni responsabilità per gli eventuali inconvenienti che dovessero verificarsi.

## Smaltimento del televisore



**Trattamento del dispositivo elettrico o elettronico a fine vita (applicabile in tutti i paesi**

**dell'Unione Europea e in altri paesi europei con sistema di raccolta differenziata)**

Questo simbolo sul prodotto o sulla confezione indica che il prodotto non deve essere considerato come un normale rifiuto domestico, ma deve invece essere consegnato a un punto di raccolta appropriato per il riciclo di apparecchi elettrici ed elettronici. Accertandosi che questo prodotto sia smaltito correttamente, si contribuisce a prevenire potenziali conseguenze negative per l'ambiente e per la salute che potrebbero altrimenti essere causate dal suo smaltimento inadeguato. Il riciclo dei materiali aiuta a conservare le risorse naturali. Per informazioni più dettagliate circa il riciclo di questo prodotto, potete contattare l'ufficio comunale, il servizio locale di smaltimento rifiuti oppure il negozio dove l'avete acquistato.



**Trattamento delle pile esauste (applicabile in tutti i paesi dell'Unione Europea e in altri**

**paesi Europei con sistema di raccolta differenziata)**

Questo simbolo sul prodotto o sulla confezione indica che la pila non deve essere considerata un normale rifiuto domestico. Su alcuni tipi di pile questo simbolo potrebbe essere utilizzato in combinazione con un simbolo chimico. I simboli chimici del mercurio (Hg) o del piombo (Pb) sono aggiunti, se la batteria contiene più dello 0,0005% di mercurio o dello 0,004% di piombo. Assicurandovi che le pile siano smaltite correttamente, contribuirete a prevenire potenziali conseguenze negative per l'ambiente e per la salute che potrebbero altrimenti essere causate dal loro inadeguato smaltimento. Il riciclaggio dei materiali aiuta a conservare le risorse naturali. In caso di prodotti che per motivi di sicurezza, prestazione o protezione dei dati richiedano un collegamento fisso ad una pila interna, la stessa dovrà essere sostituita solo da personale di assistenza qualificato. Consegnare il prodotto a fine vita al punto di raccolta idoneo allo smaltimento di apparecchiature elettriche ed elettroniche; questo assicura che anche la pila al suo interno venga trattata correttamente. Per le altre pile consultate la sezione relativa alla rimozione sicura delle pile. Conferire le

pile esauste presso i punti di raccolta indicati per il riciclo. Per informazioni più dettagliate circa lo smaltimento della pila esausta o del prodotto, potete contattare il Comune, il servizio locale di smaltimento rifiuti oppure il negozio dove l'avete acquistato.

## DICHIARAZIONE DI CONFORMITA' IN BASE ALL'ARTICOLO 2 PARAGRAFO B DEL D.M. 26.03.1992

Si dichiara che questi modelli sono stati assemblati nella Comunità Economica Europea nel rispetto delle disposizioni di cui al D.M. 26.03.92 ed in particolare sono conformi alle prescrizioni dell'articolo 1 dello stesso D.M.

### DICHIARAZIONE DI CONFORMITÀ

Si dichiara che gli apparecchi sono stati fabbricati in conformità all'Art. 2 Comma 1 del D.M. 28.08.1995 n.548.

Le prescrizioni alle frequenze sono quelle indicate nel paragrafo 3 dell'allegato A. al D.M. 25.06.85 e nel paragrafo 3 dell'allegato 1 al D.M. 27.08.87 e precisamente:

#### BANDE DI FREQUENZA

##### 1. Bande di frequenza:

Low VHF	E2 - C	Freq. da 48,25 a 82,25 MHz	Compreso Canale C
	S01 - S2	Freq. da 69,25 a 112,25 MHz	
	S3 - S10	Freq. da 119,25 a 168,25 MHz	
High VHF	E5 - E12	Freq. da 175,25 a 224,25 MHz	
	S11 - S20	Freq. da 231,25 a 294,25 MHz	
Hyperband	S21 - S36	Freq. da 303,25 a 423,25 MHz	
	S37 - S41	Freq. da 431,25 a 463,25 MHz	
UHF	E21- E69	Freq. da 471,25 a 855,25 MHz	

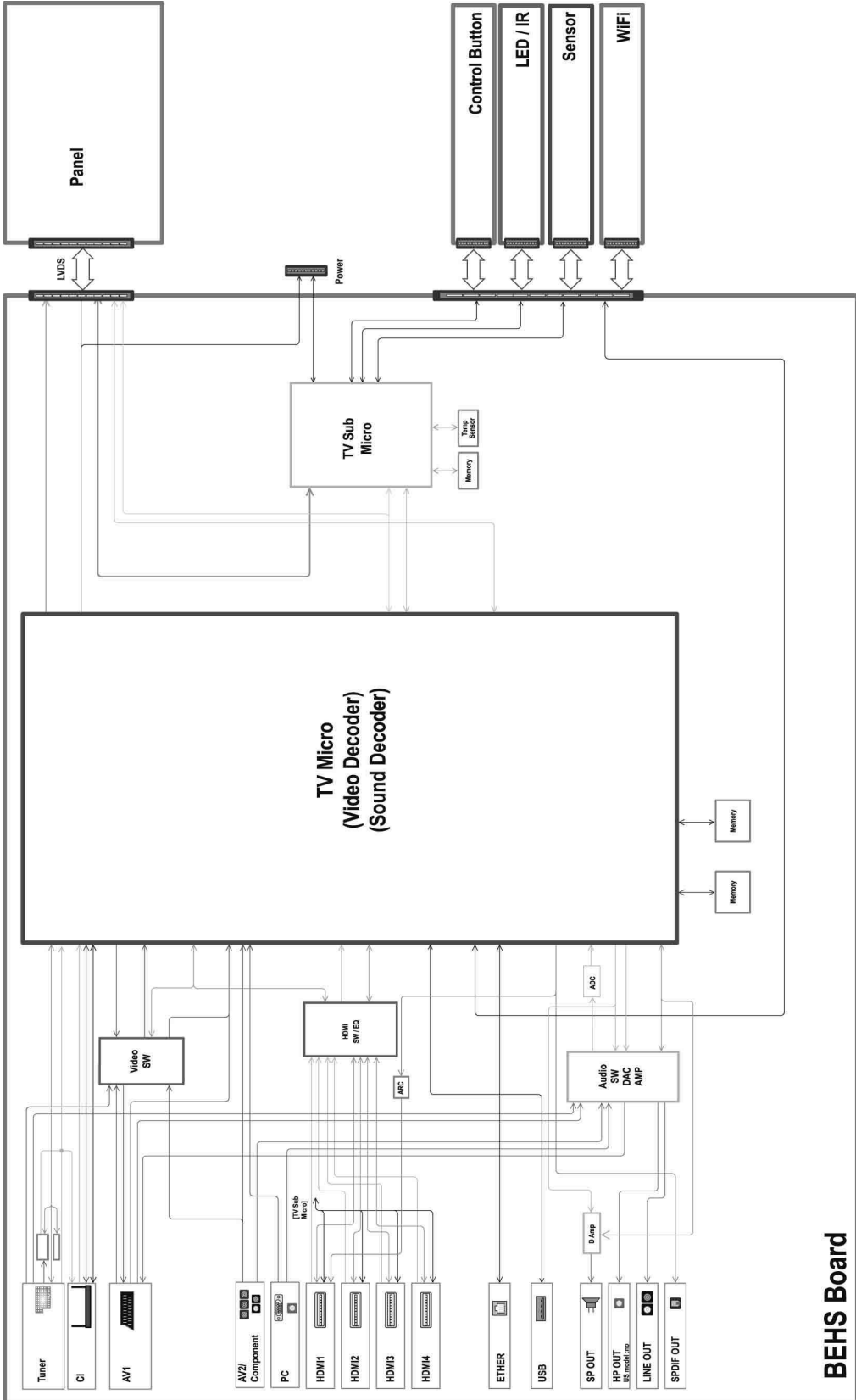
##### 2. Per quanto attiene le frequenze intermedie, i valori di riferimento sono:

Multi - Standard	FI-Video	7,3 MHz
	FI-Audio I	1,8 MHz
	FI-Audio II	1,56 MHz

##### 3. Oscillatore locale: Frequenza oscillatore locale superiore a quella del segnale.

# Diagrammi a blocchi

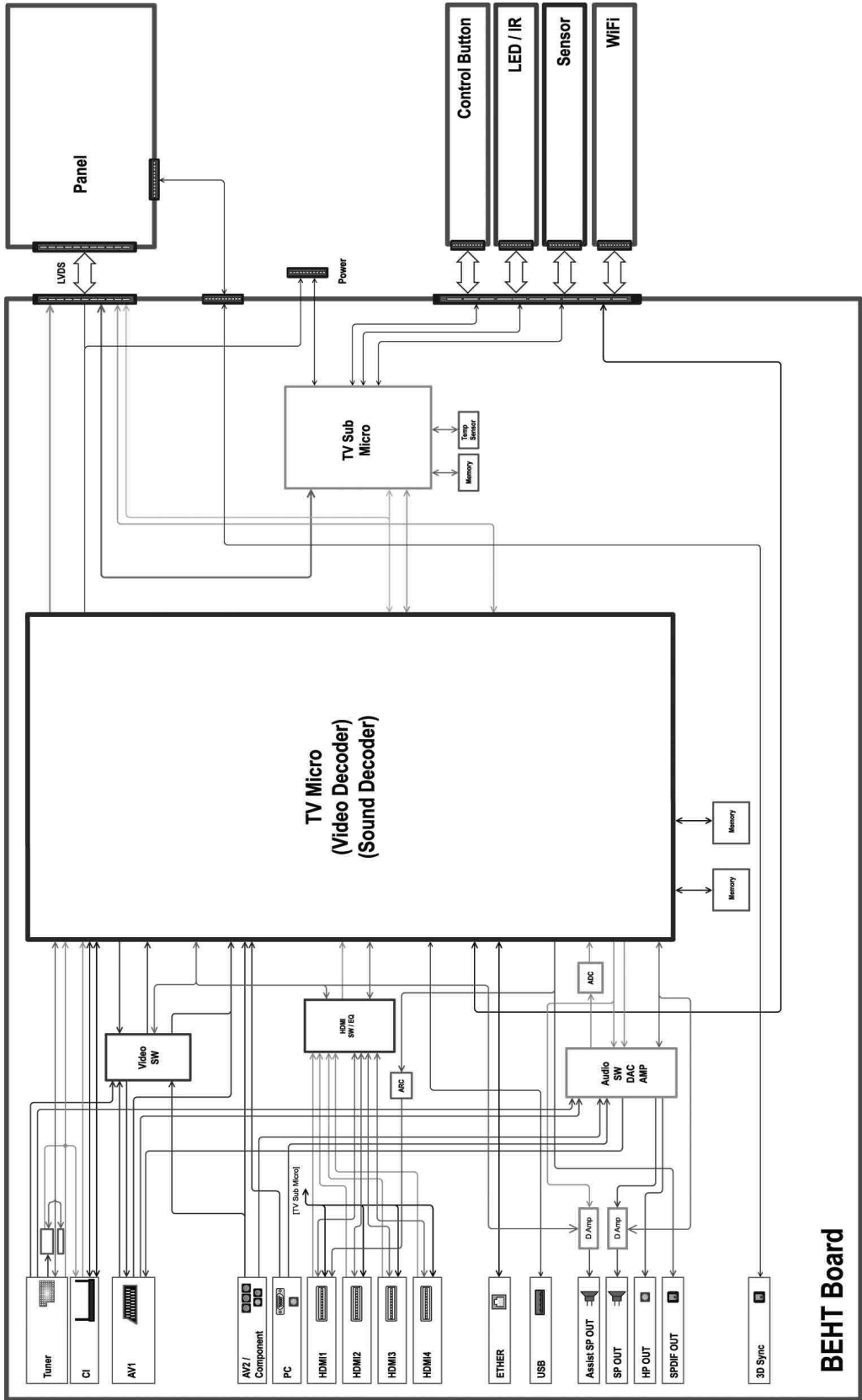
Per i modelli KDL-52/40NX80x, KDL-46/40NX70x



**BEHS Board**

Informazioni utili

Per i modelli KDL-55NX81x, KDL-46/40NX71x





## Einführung

Vielen Dank, dass Sie sich für ein Produkt von Sony entschieden haben. Bitte lesen Sie dieses Handbuch aufmerksam durch, bevor Sie das Fernsehgerät verwenden, und bewahren Sie es auf, um später bei Bedarf darin nachschlagen zu können.

Der Hersteller dieses Produktes ist Sony Corporation, 1-7-1 Konan Minato-ku Tokio, 108-0075 Japan. Bevollmächtigter für EMV und Produktsicherheit ist Sony Deutschland GmbH, Hedelfinger Strasse 61, 70327 Stuttgart, Deutschland. Für Kundendienst- oder Garantieangelegenheiten wenden Sie sich bitte an die in Kundendienst- oder Garantiedokumenten genannten Adressen.

## Anmerkungen zu Funktionen für digitale Sender

- Alle Funktionen, die sich auf digitales Fernsehen (**DVB**) beziehen, funktionieren nur in Ländern und Gebieten, in denen digitale terrestrische Fernsehsignale im Standard DVB-T (MPEG-2 und H.264/MPEG-4 AVC) ausgestrahlt werden oder in denen ein Zugang zu DVB-C-kompatiblen Kabeldiensten (MPEG-2 und H.264/MPEG-4 AVC) existiert. Bitte erkundigen Sie sich bei Ihrem Fachhändler vor Ort, ob an Ihrem Wohnort DVB-T-Signale empfangen werden können oder fragen Sie Ihren Kabelanbieter, ob dessen DVB-C-Kabeldienst mit dem Betrieb dieses Fernsehers kompatibel ist.
- Ihr Kabelanbieter kann für seine Dienste eine Gebühr oder die Anerkennung seiner Geschäftsbedingungen verlangen.
- Dieses Fernsehgerät erfüllt die DVB-T- und DVB-C-Spezifikationen. Die Kompatibilität mit zukünftigen digitalen terrestrischen DVB-T- und DVB-C-Signalen ist jedoch nicht garantiert.
- In manchen Ländern/Gebieten sind u. U. einige Funktionen für digitales Fernsehen nicht verfügbar, sodass die Möglichkeit besteht, dass das DVB-C-Kabelsignal bei einigen Anbietern nicht einwandfrei funktioniert.

Eine Liste der kompatiblen Kabelanbieter finden Sie auf der Support-Webseite:  
<http://support.sony-europe.com/TV/DVBC/>



- Das „x“ in der Modellbezeichnung steht für eine Ziffer, die auf das Design, eine Farbvariante oder das Fernsehsystem hinweist.
- Anweisungen zum „Installieren der Wandhalterung“ sind in der Bedienungsanleitung dieses Fernsehgeräts enthalten.
- Sofern nicht anders angegeben, zeigen die Abbildungen in diesem Handbuch die Serie KDL-40NX80x.
- Die in dieser Anleitung verwendeten Abbildungen der Fernbedienung zeigen, wenn nicht anders angegeben, das Modell RM-ED030.

## Information zu Warenzeichen

**DVB** ist ein eingetragenes Warenzeichen des DVB-Projekts. HDMI, das HDMI-Logo und High-Definition Multimedia Interface sind Markenzeichen

oder eingetragene Markenzeichen von HDMI Licensing LLC in den Vereinigten Staaten und anderen Ländern.

DLNA®, das DLNA-Logo und DLNA CERTIFIED® sind Markenzeichen, Dienstleistungsmarken oder Zertifizierungsmarken von Digital Living Network Alliance.

DivX® ist eine von DivX, Inc. entwickelte Komprimierungstechnologie für Videodateien. DivX®, DivX Certified® und die dazugehörigen Logos sind eingetragene Warenzeichen von DivX, Inc., und werden in Lizenz verwendet.

HINWEIS ZU DIVX VIDEO: DivX® ist ein digitales Videoformat und wurde von DivX, Inc. entwickelt.

Dieses Gerät ist offiziell als DivX Certified-Gerät zertifiziert und zur Wiedergabe von DivX-Video geeignet. Unter [www.divx.com](http://www.divx.com) finden Sie weitere Informationen und Softwaretools zum Konvertieren von Dateien in DivX-Video.

HINWEIS ZU DIVX VIDEO-ON-DEMAND: Dieses DivX Certified®-Gerät muss für die Wiedergabe von DivX Video-on-Demand-Inhalten (VOD-Inhalten) registriert werden. Zum Generieren des Registriercodes suchen Sie bitte den Abschnitt zu DivX VOD im Gerätekonfigurationsmenü. Rufen Sie [vod.divx.com](http://vod.divx.com) auf und geben Sie diesen Code an, um die Registrierung abzuschließen und weitere Informationen über DivX VOD abrufen zu können.

In Lizenz von Dolby Laboratories hergestellt. „Dolby“ und das Doppel-D Symbol sind Warenzeichen der Dolby Laboratories.

„BRAVIA“ und BRAVIA sind Warenzeichen der Sony Corporation. „XMB“ und „xross media bar“ sind Warenzeichen von Sony Corporation und Sony Computer Entertainment Inc.



## Hinweis zum Drahtlos-Signal

1. Hiermit erklärt Sony, dass sich dieses Gerät in Übereinstimmung mit den grundlegenden Anforderungen und den anderen relevanten Vorschriften der Richtlinie 1999/5/EG befindet. Die Konformitätserklärung (Declaration of Conformity (DoC)) für die R&TTE-Richtlinie finden Sie unter folgender URL-Adresse: <http://www.compliance.sony.de/>



2. Hinweis für Kunden: Die folgenden Informationen gelten nur für Geräte, die in Ländern verkauft werden, in denen EU-Richtlinien gelten.

Das drahtlose Fernsehsystem darf in folgenden Ländern verwendet werden: Belgien, Bulgarien, Dänemark, Deutschland, Estland, Finnland, Frankreich, Griechenland, Großbritannien, Irland, Island, Italien,

Lettland, Liechtenstein, Litauen, Luxemburg, Malta, die Niederlande, Norwegen, Österreich, Polen, Portugal, Rumänien, Schweden, Schweiz, Slowakei, Slowenien, Spanien, Tschechische Republik, Türkei, Ungarn, Zypern.

Dieses Gerät kann auch in Ländern außerhalb Europas eingesetzt werden.

## Drahtloses Fernsehsystem - Informationen zu Richtlinien und Vorschriften

### Für Kunden in Italien

- die private Nutzung durch die gesetzliche Verordnung vom 01.08.2003, Nr. 259 („Vorschrift zur elektronischen Kommunikation“). Im Einzelnen enthält Artikel 104 die Bestimmungen, wann eine vorherige allgemeine Autorisierung einzuholen ist, und Art. 105, wann eine freie Nutzung zulässig ist;
- die öffentliche Bereitstellung des RLAN-Zugriffs auf Telekommunikationsnetzwerke und -dienste (z. B. das drahtlose Fernsehsystem) durch die Ministerialverordnung vom 28.05.2003 und Art. 25 (allgemeine Autorisierung für elektronische Kommunikationsnetzwerke und -dienste) der Vorschrift zur elektronischen Kommunikation
- die private Nutzung durch die Ministerialverordnung vom 12.07.2007

### Für Kunden in Norwegen

Die Verwendung dieses Funkgeräts ist in einem Umkreis von 20 km um das Zentrum von Ny-Ålesund, Svalbard, nicht erlaubt.

### Für Kunden in Zypern

Der Endbenutzer muss RLAN-Geräte (auch als WAS- oder Wi-Fi-Geräte bezeichnet) bei der Behörde für elektronische Kommunikation registrieren (P.I. 365/2008 und P.I. 267/2007). P.I. 365/2008 ist die Vorschrift von 2008 zur Funkkommunikation (Kategorien der Sender, die allgemeiner Autorisierung und Registrierung unterliegen). P.I. 267/2007 bezieht sich auf die allgemeine Autorisierung für den Gebrauch von Funkfrequenzen durch Funk-LANs und Wireless-Zugriffssysteme, einschließlich Funk-LANs (WAS/RLAN).

### Für Kunden in Frankreich

Die WLAN-Funktionen (auch als Wi-Fi-Funktionen bezeichnet) dieses digitalen LCD-Farbfernsehgeräts dürfen ausschließlich in geschlossenen Räumen genutzt werden. Die Verwendung der WLAN-Funktionen (auch als Wi-Fi-Funktionen bezeichnet) dieses digitalen LCD-Farbfernsehgeräts im Freien ist auf französischem Gebiet verboten. Bitte vergewissern Sie sich, dass die WLAN-Funktionen (auch als Wi-Fi-Funktionen bezeichnet) dieses digitalen LCD-Farbfernsehgeräts vor dem Gebrauch im Freien deaktiviert werden. (ART Decision 2002-1009 ergänzt durch ART Decision 03-908 in Bezug auf Einschränkungen im Gebrauch von Radiofrequenzen.)

## Position des Bezeichnungsschildes

Die Schilder mit der Modellnummer und der Nennleistung (in Einklang mit den geltenden Sicherheitsbestimmungen) befinden sich an der Rückseite des Fernsehgeräts. Bei den Modellen der Reihe KDL-NX80x müssen Sie die untere Abdeckung abnehmen, um das Schild zu sehen.



# Inhaltsverzeichnis

Überprüfen des Zubehörs .....	4
Einsetzen von Batterien in die Fernbedienung .....	4

## **Aufstellung und Grundeinstellungen**

Befestigen des Tischständers .....	5
Anschließen einer Antenne/einer Set-Top-Box/eines Recorders (z. B. DVD-Recorder) .....	7
Anbringen einer Kippsicherung für das Fernsehgerät .....	8
Bündeln der Kabel .....	9
Durchführen der anfänglichen Grundeinstellungen .....	9
Abnehmen des Tischständers vom Fernsehgerät .....	10

## **Fernsehempfang**

So sehen Sie fern .....	11
So verwenden Sie die Funktionen des Fernsehgeräts .....	11
So verwenden Sie i-Manual .....	12

## **Zusatzinformationen**

Störungsbehebung.....	13
Technische Daten .....	14
Montieren des Zubehörs (Wandhalterung) .....	17
Sicherheitsinformationen .....	23
Sicherheitsmaßnahmen .....	24

- Dieses BRAVIA-Fernsehgerät ist mit einer integrierten Bedienungsanleitung ausgestattet. Wie Sie diese verwenden, ist unter „So verwenden Sie i-Manual“ (Seite 12) erläutert.
- Lesen Sie vor der Inbetriebnahme des Fernsehgeräts bitte den Abschnitt „Sicherheitsinformationen“ (Seite 23). Bewahren Sie das Handbuch zum späteren Nachschlagen auf.

## Überprüfen des Zubehörs

### Bei allen Modellen

- Fernbedienung (1)
- Batterien der Größe AAA (Typ R3) (2)
- Tischständer (1)\*

### Bei den Modellen KDL-52/40NX80x, KDL-46/40NX70x

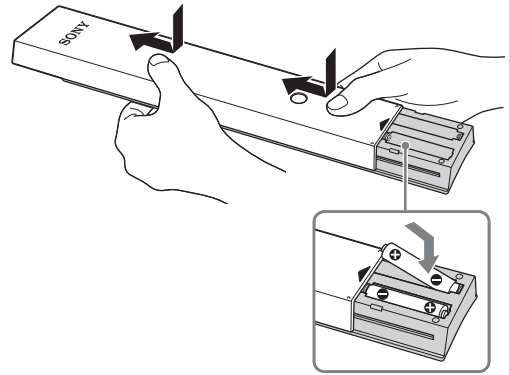
- Netzkabel (1)
- Kabelhalter (1)
- Hintere Ständerabdeckung (1)
- Schwarze Abstandsstücke (4) (nur beim Modell KDL-52/40NX80x)
- Befestigungsschrauben für Tischständer (M5 × 16) (4)
- Montageschrauben für Tischständer (M5 × 16) (4) (nur bei den Modellen KDL-40NX80x und KDL-40NX70x)

### Bei den Modellen KDL-55NX81x, KDL-46/40NX71x

- Sechskantschlüssel (1)
- Montageschrauben für Tischständer (4) (nur bei den Modellen KDL-55NX81x, KDL-46NX71x)
- Montageschrauben für Tischständer (2) (nur beim Modell KDL-40NX71x)
- SCART-Adapter (1)

\* Nicht zusammengebaut (außer bei den Modellen KDL-52NX80x und KDL-46NX70x).  
Anweisungen zum Zusammenbauen des Ständers finden Sie im mitgelieferten Infoblatt zum Tischständer.

## Einsetzen von Batterien in die Fernbedienung



- 1 Entfernen Sie die Schutzfolie.
- 2 Drücken Sie auf die Abdeckung und schieben Sie sie nach oben.

## Befestigen des Tischständers

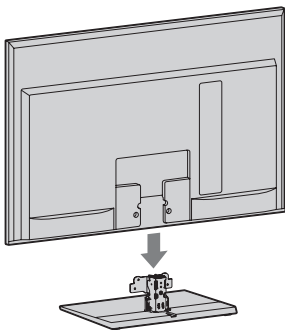
Bei bestimmten Fernsehmodellen schlagen Sie die Erläuterungen zur ordnungsgemäßen Befestigung bitte im mitgelieferten Infoblatt zum Tischständer nach.



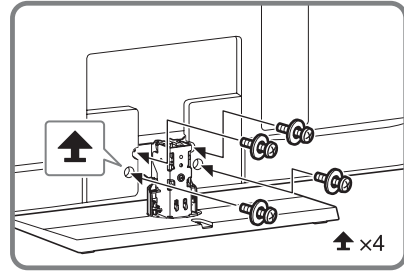
- Für eine optimale Bildqualität schützen Sie den Bildschirm vor direkter Beleuchtung oder direktem Sonnenlicht.
- Wird das Fernsehgerät direkt von einem kalten in einen warmen Raum gebracht, in einem Raum mit hoher Luftfeuchtigkeit aufgestellt oder in einen Raum gestellt, in dem erst kurz zuvor die Heizung eingeschaltet wurde, kann sich auf der Oberfläche oder im Fernsehgerät Feuchtigkeit niederschlagen. Schalten Sie in diesem Fall das Fernsehgerät aus und lassen Sie es ausgeschaltet, bis die Feuchtigkeit verdunstet ist. Erst danach können Sie das Fernsehgerät wieder verwenden. Wenn sich zwischen der Glasscheibe und dem LCD-Bildschirm Feuchtigkeit niedergeschlagen hat, schalten Sie das Fernsehgerät ein. Die Feuchtigkeit verdunstet, wenn sich das Fernsehgerät erwärmt hat.

### Bei den Modellen KDL-52/40NX80x, KDL-46/40NX70x

- 1 Setzen Sie das Fernsehgerät auf den Tischständer.

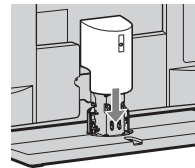


- 2 Befestigen Sie das Fernsehgerät am Tischständer, indem Sie die mitgelieferten Schrauben in die richtigen Schraubenlöcher drehen, wie mit den Pfeilmarkierungen  $\uparrow$  angegeben.



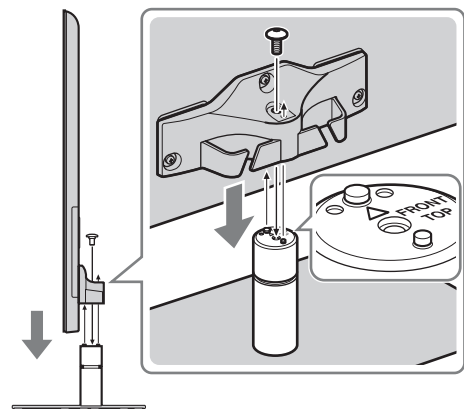
- Falls Sie einen elektrischen Schraubendreher verwenden, stellen Sie das Anzugsmoment auf ca. 1,5 N-m { 15 kgf-cm } ein.

- 3 Nachdem Sie alle Schrauben angezogen haben, bringen Sie die mitgelieferte hintere Ständerabdeckung am Tischständer an.

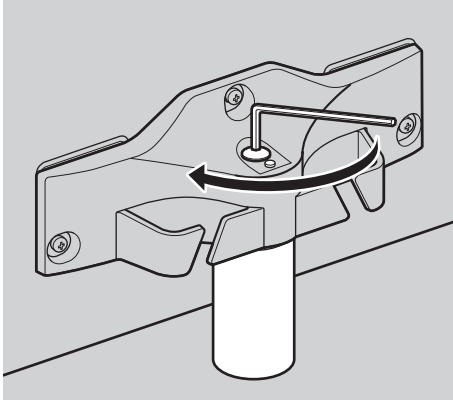


### Bei den Modellen KDL-55NX81x, KDL-46/40NX71x

- 1 Richten Sie das Fernsehgerät an den beiden Stiften am Tischständer aus und platzieren Sie das Fernsehgerät vorsichtig. Achten Sie dabei darauf, dass die Markierung  $\Delta$  nach vorne weist.



- 2** Befestigen Sie das Fernsehgerät mit der mitgelieferten Schraube und dem Sechskantschlüssel am Tischständer.



- Stellen Sie ein Drehmoment von etwa 3 N·m {30 kgf·cm} ein.

### Anbringen des Tischständers am Fernsehgerät

Bringen Sie den Tischständer mit den entfernten Schrauben wieder an der ursprünglichen Position an. Siehe dazu „Abnehmen des Tischständers vom Fernsehgerät“ (Seite 10).

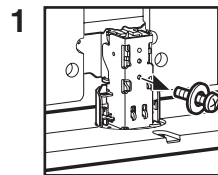
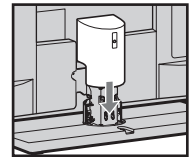
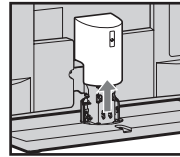
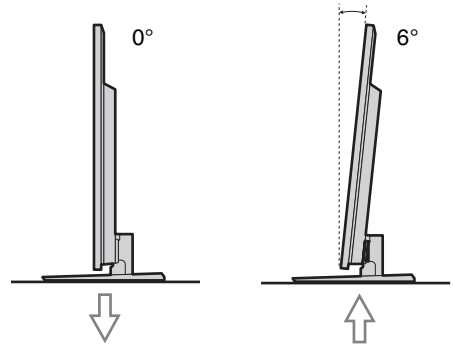
## Einstellen des Blickwinkels am Fernsehgerät

Das Fernsehgerät kann innerhalb der unten abgebildeten Winkel nach Bedarf eingestellt werden.

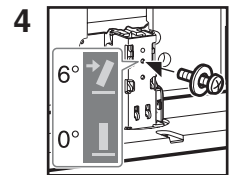


- Wenn Sie wieder einen Winkel von 0° einstellen wollen, machen Sie die Winkeleinstellung anhand der Schritte unten rückgängig.

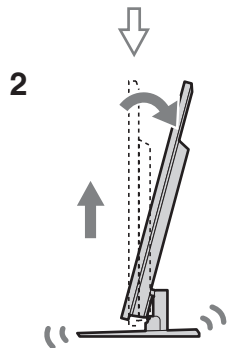
### Bei den Modellen KDL-52/40NX80x, KDL-46/40NX70x



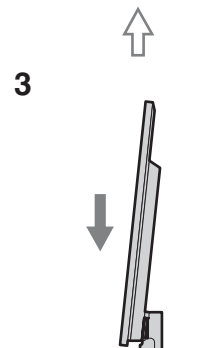
1 Schraube wie gezeigt entfernen.



4 Schraube in oberes Schraubenloch am Tischständer schrauben.

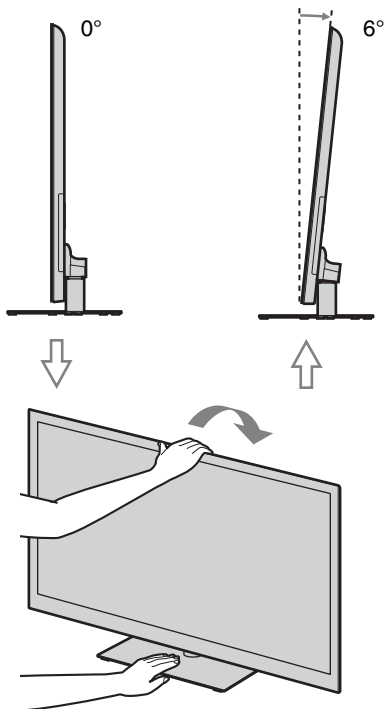


2 Anheben und neigen.



3 Hineinschieben.

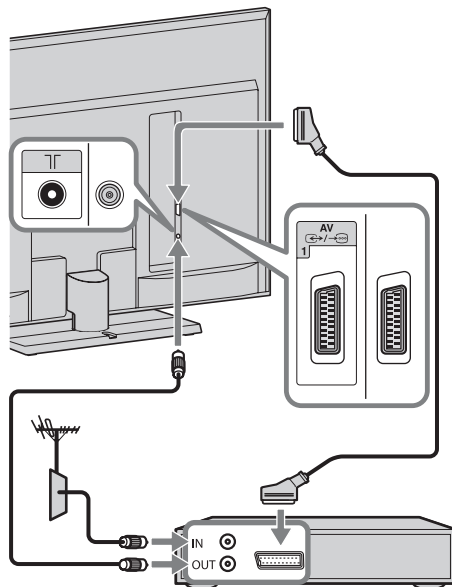
Bei den Modellen KDL-55NX81x,  
KDL-46/40NX71x



## Anschließen einer Antenne/ einer Set-Top-Box/eines Recorders (z. B. DVD- Recorder)

Anschließen einer Set-Top-Box/  
eines Recorders (z. B. DVD-  
Recorder) über SCART

Bei den Modellen KDL-52/40NX80x,  
KDL-46/40NX70x

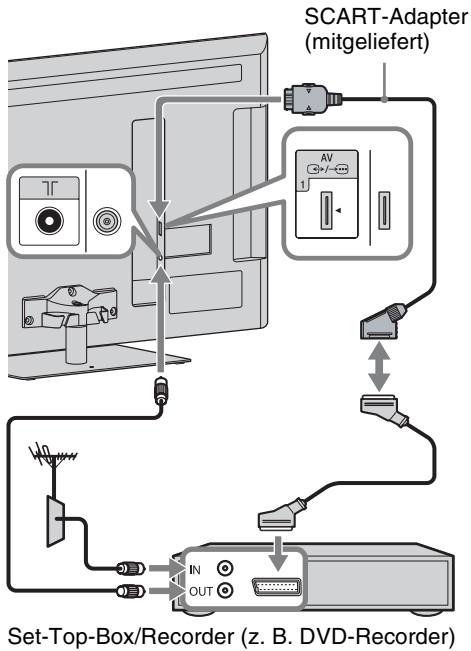


Set-Top-Box/Recorder (z. B. DVD-Recorder)

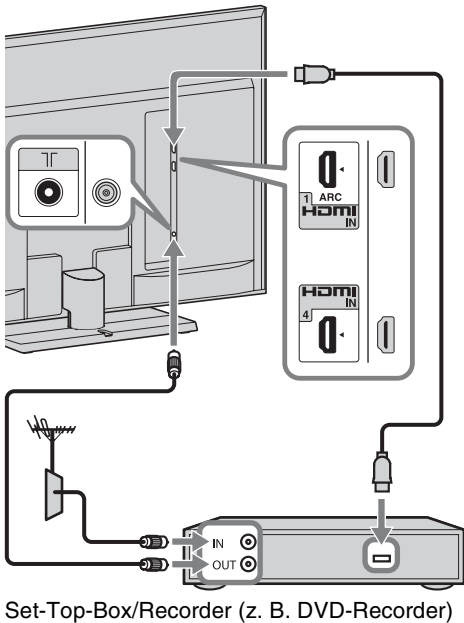


- Für diese Verbindung wird ein Universal-SCART-Kabel empfohlen.

Bei den Modellen KDL-55NX81x,  
KDL-46/40NX71x

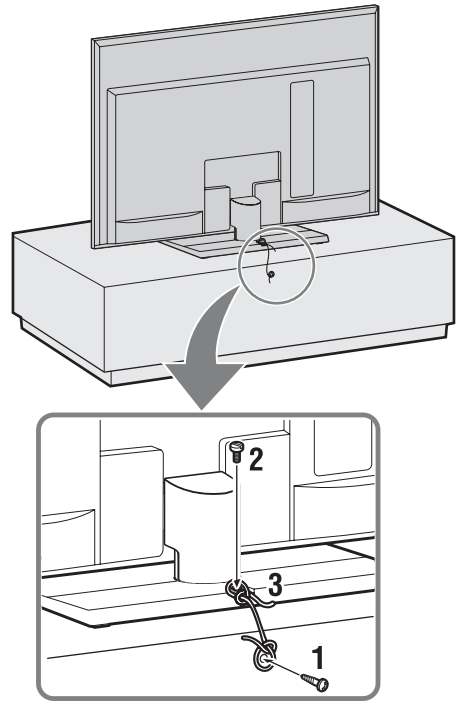


### Anschließen einer Set-Top-Box/ eines Recorders (z. B. DVD- Recorder) über HDMI



- Beim Modell KDL-52/40NX80x bringen Sie nach dem Anschließen der Kabel die untere Abdeckung und die hintere Ständerabdeckung an.

## Anbringen einer Kippsicherung für das Fernsehgerät



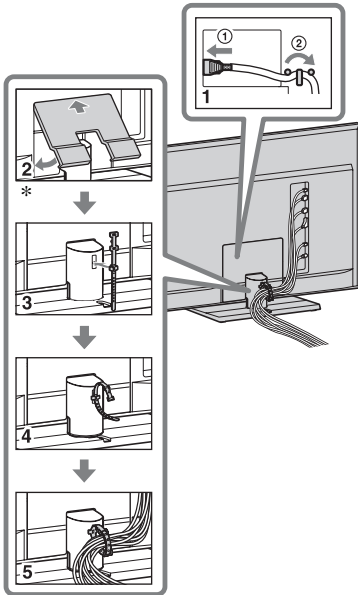
- 1** Schrauben Sie eine Holzschraube (4 mm Durchmesser, nicht mitgeliefert) in das Fernsehuntergestell.
- 2** Schrauben Sie eine Maschinenschraube (nicht mitgeliefert) in das Schraubenloch des Fernsehgerätes.  
Bei den Modellen KDL-52/40NX80x,  
KDL-46/40NX70x  
Verwenden Sie eine M4 × 16 Schraube  
Bei den Modellen KDL-55NX81x,  
KDL-46/40NX71x  
Verwenden Sie eine M4 × 8 Schraube
- 3** Verbinden Sie die Holzschraube und die Maschinenschraube mit einem starken Seil (nicht mitgeliefert).

## Bündeln der Kabel



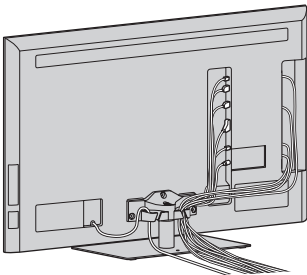
- Bündeln Sie das Netzkabel nicht zusammen mit anderen Kabeln.

### Bei den Modellen KDL-52/40NX80x, KDL-46/40NX70x



\*Nur beim Modell KDL-52/40NX80x

### Bei den Modellen KDL-55NX81x, KDL-46/40NX71x

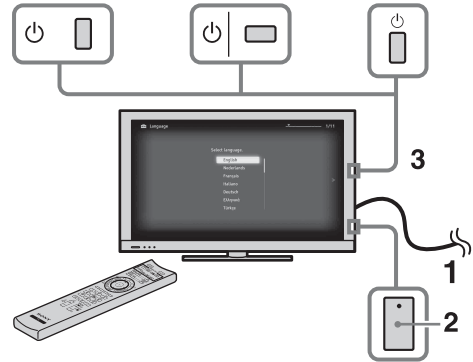


## Durchführen der anfänglichen Grundeinstellungen

KDL-55NX81x,  
KDL-46/40NX71x

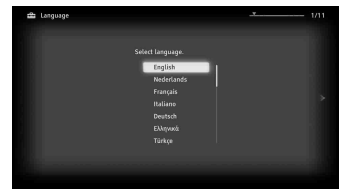
KDL-52/  
40NX80x

KDL-46/  
40NX70x



- 1 Schließen Sie das Fernsehgerät an eine Netzsteckdose an.
- 2 Überprüfen Sie, ob die Stromversorgung mit dem **ENERGY SAVING SWITCH** eingeschaltet wurde (●).
- 3 Drücken Sie am Fernsehgerät auf . Wenn Sie das Fernsehgerät zum ersten Mal einschalten, erscheint auf dem Fernsehschirm das Menü für die Sprachauswahl.

4



Befolgen Sie die Anweisungen auf dem Bildschirm.

**Auto. Digital-Suchlauf:** Wenn Sie „Kabel“ auswählen, empfiehlt es sich, mit „Schnellsuchlauf“ einen schnellen Sendersuchlauf auszuführen. Stellen Sie „Frequenz“ und „Netzwerk-ID“ gemäß den Angaben des Kabelbetreibers ein. Wenn mit „Schnellsuchlauf“ keine Sender gefunden werden, versuchen Sie es mit „Vollständiger Suchlauf“ (dies kann allerdings eine Weile dauern).



- „Vollständiger Suchlauf“ ist in manchen Ländern oder Regionen möglicherweise nicht verfügbar.

Eine Liste der kompatiblen Kabelanbieter finden Sie auf der Support-Webseite: <http://support.sony-europe.com/TV/DVBC/>

**Programme ordnen:** Zum Verändern der Reihenfolge, in der analoge Sender im Fernsehgerät gespeichert sind.

- 1 Wählen Sie mit  $\updownarrow$  den Sender, den Sie an eine andere Position verschieben möchten, und drücken Sie dann  $\oplus$ .
- 2 Wählen Sie mit  $\updownarrow$  die neue Position für den Sender aus und drücken Sie anschließend  $\oplus$ .



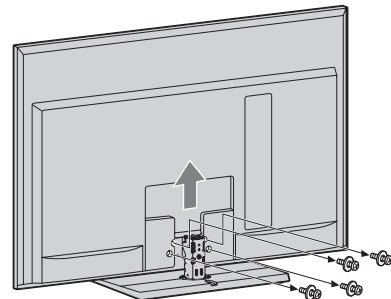
- Sie können die Sender auch manuell abstimmen.

## Abnehmen des Tischständers vom Fernsehgerät

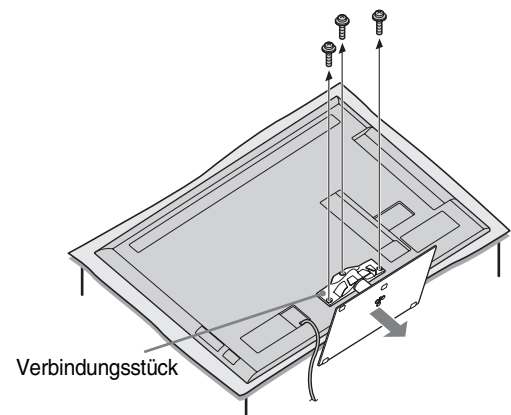


- Lösen Sie die Schrauben am Fernsehgerät, wie mit den Pfeilmarkierungen  $\uparrow$  angegeben.
- Nehmen Sie den Tischständer nur ab, wenn Sie entsprechendes Zubehör für das Fernsehgerät installieren wollen.
- Achten Sie vor dem Einschalten darauf, dass sich das Fernsehgerät in vertikaler Position befindet. Das Fernsehgerät darf nicht eingeschaltet werden, solange der LCD-Bildschirm mit der Mattscheibe nach unten weist, da das Bild andernfalls nicht gleichmäßig ist.

### Bei den Modellen KDL-52/40NX80x, KDL-46/40NX70x



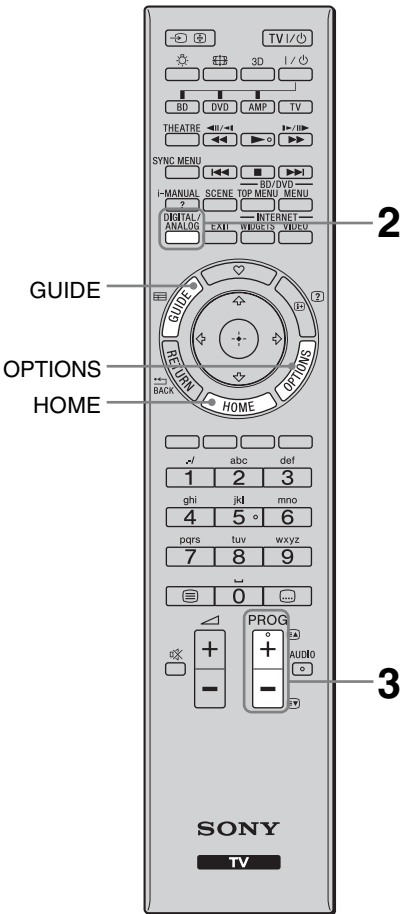
### Bei den Modellen KDL-55NX81x, KDL-46/40NX71x





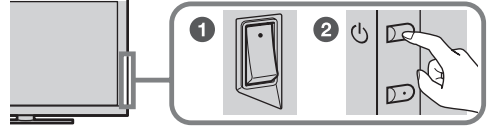
# Fernsehempfang

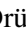
## So sehen Sie fern



- Die Zahlentaste **5** sowie die Tasten **PROG +** und **AUDIO** auf der Fernbedienung sind mit Tastpunkten gekennzeichnet. Verwenden Sie die Tastpunkte beim Bedienen des Fernsehgeräts als Bezugspunkte.

### 1 Schalten Sie das Fernsehgerät ein.

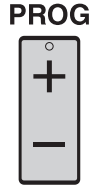


- 1 Schalten Sie die Stromversorgung mit dem **ENERGY SAVING SWITCH** ein (●).
- 2 Drücken Sie  am Fernsehgerät, um es einzuschalten.

### 2 Wählen Sie einen Modus.



### 3 Wählen Sie einen Fernsehsender.



#### Verwenden der digitalen, elektronischen Programmzeitschrift

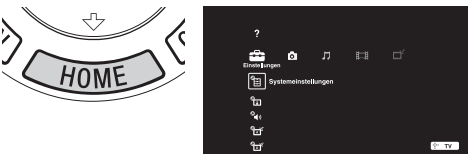
Drücken Sie im Digitalmodus **GUIDE**, um die Programmzeitschrift aufzurufen.



## So verwenden Sie die Funktionen des Fernsehgeräts

#### Taste HOME

Zum Anzeigen verschiedener Funktions- und Einstellbildschirme.

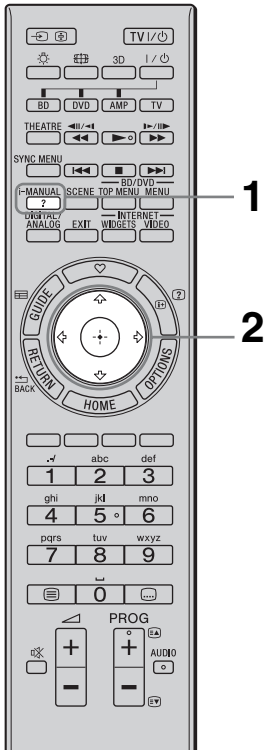


#### Taste OPTIONS

Zum Anzeigen nützlicher Funktionen, je nach aktuellem Eingang oder je nach den aktuellen Inhalten.



# So verwenden Sie i-Manual

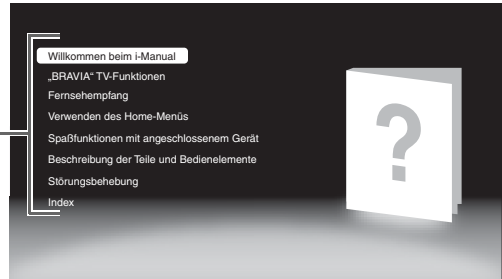
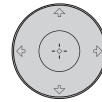


Dieses BRAVIA-Fernsehgerät ist mit einer integrierten Bedienungsanleitung ausgestattet, die Sie am Bildschirm aufrufen können. Sie können das i-Manual jederzeit nach nützlichen Informationen zu den verschiedenen Funktionen durchsuchen.

## 1 Drücken Sie i-MANUAL.



## 2 Drücken Sie $\leftarrow/\rightarrow/\uparrow/\downarrow/\oplus$ , um Optionen auszuwählen.



### ■ Willkommen beim i-Manual

### ■ „BRAVIA“ TV-Funktionen

### ■ Fernsehempfang

Hier werden nützliche Funktionen wie die elektronische Programmzeitschrift (EPG), Favoriten usw. beschrieben.

### ■ Verwenden des Home-Menüs

Hier können Sie beispielsweise Einstellungen für das Fernsehgerät vornehmen.



- Die Anzeigen und Bilder können sich von der tatsächlichen Anzeige auf dem Bildschirm unterscheiden.

### ■ Spaßfunktionen mit angeschlossenem Gerät

Hier wird das Anschließen von Zusatzgeräten erläutert.


### ■ Beschreibung der Teile und Bedienelemente

### ■ Störungsbehebung

Hier können Sie Lösungen für verschiedene Probleme suchen.

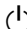
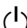
### ■ Index

# Störungsbehebung

Überprüfen Sie, ob die Standby-Anzeige  rot blinkt.




## Wenn die Standby-Anzeige blinkt

Die Selbstdiagnosefunktion wurde aktiviert.




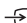






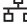
- 1 Zählen Sie, wie oft die Standby-Anzeige  zwischen den 3-sekündigen Pausen blinkt.  
Beispiel: Die Anzeige blinkt dreimal, dann folgt eine 3-sekündige Pause und danach blinkt die Anzeige wieder dreimal.
- 2 Schalten Sie das Fernsehgerät mit  am Fernsehgerät aus, trennen Sie das Netzkabel vom Gerät und teilen Sie Ihrem Händler oder dem Sony-Kundendienst mit, wie die Anzeige blinkt (Anzahl der Blinkzeichen).

## Wenn die Standby-Anzeige nicht blinkt

- 1 Sehen Sie in den folgenden Tabellen nach. (Schlagen Sie auch unter „Störungsbehebung“ im i-Manual nach.)
- 2 Wenn sich das Problem mit den aufgeführten Maßnahmen nicht beheben lässt, lassen Sie das Fernsehgerät von qualifiziertem Kundendienstpersonal überprüfen.

Symptom	Erklärung/Abhilfe
<b>Bild</b>	
Es wird kein Bild angezeigt (Bildschirm ist dunkel) und es ist kein Ton zu hören.	<ul style="list-style-type: none"> <li>• Prüfen Sie die Antennen- oder Kabelverbindung.</li> <li>• Schließen Sie das Fernsehgerät an eine Netzsteckdose an und drücken Sie  am Fernsehgerät.</li> <li>• Wenn die Standby-Anzeige  rot leuchtet, drücken Sie <b>TV I/</b>.</li> </ul>
Auf dem Bildschirm sind winzige schwarze und/oder helle Punkte zu sehen.	<ul style="list-style-type: none"> <li>• Der Bildschirm setzt sich aus Pixeln (Bildpunkten) zusammen. Winzige schwarze Punkte und/oder helle Lichtpunkte (Pixel) auf dem Bildschirm stellen keine Fehlfunktion dar.</li> </ul>
<b>Allgemeines</b>	
Das Fernsehgerät lässt sich nicht einschalten.	<ul style="list-style-type: none"> <li>• Überprüfen Sie, ob die Stromversorgung mit dem <b>ENERGY SAVING SWITCH</b> eingeschaltet wurde (●).</li> </ul>
Das Fernsehgerät schaltet sich automatisch aus (wechselt in den Standby-Betrieb).	<ul style="list-style-type: none"> <li>• Überprüfen Sie, ob der „Abschalttimer“ aktiviert ist, oder überprüfen Sie die Einstellung von „Dauer“ für den „Einschalttimer“.</li> <li>• Überprüfen Sie, ob „TV-Standby nach Nichtbenutzung“ aktiviert ist.</li> </ul>
Die Fernbedienung funktioniert nicht.	<ul style="list-style-type: none"> <li>• Tauschen Sie die Batterien aus.</li> <li>• Das Fernsehgerät befindet sich möglicherweise im SYNC-Modus. Drücken Sie <b>SYNC MENU</b> und wählen Sie zum Steuern des Fernsehgeräts die Option „TV-Steuerung“ und dann „Home (Menü)“ oder „Optionen“.</li> </ul>
Das Passwort für die „Kindersicherung“ wurde vergessen.	<ul style="list-style-type: none"> <li>• Geben Sie 9999 als PIN-Code ein. Der PIN-Code 9999 wird immer akzeptiert.</li> </ul>
Das Gehäuse des Fernsehgeräts erwärmt sich.	<ul style="list-style-type: none"> <li>• Wenn das Fernsehgerät längere Zeit in Betrieb ist, erwärmt sich das Gehäuse des Fernsehgeräts. Dieser Bereich kann bei Berührung unangenehm heiß sein.</li> </ul>

# Technische Daten

TV-System	
Bildschirmsystem	LCD-Bildschirm (Flüssigkristallbildschirm)
Fernsehnorm	Analog: Je nach ausgewähltem Land/Gebiet: B/G/H, D/K, L, I Digital: DVB-T2 (nur beim Modell KDL-55NX813/52NX803/46NX713/46NX703/40NX803/40NX713/40NX703) DVB-T/DVB-C
Farb-/Videosystem	Analog: PAL, PAL60 (nur Videoeingang), SECAM, NTSC3.58, NTSC4.43 (nur Videoeingang) Digital: MPEG-2 MP@ML/HL, H.264/MPEG-4 AVC MP/HP@L4
Kanalbereich	Analog: VHF: E2–E12/UHF: E21–E69/CATV: S1–S20/HYPER: S21–S41 D/K: R1–R12, R21–R69/L: F2–F10, B–Q, F21–F69/I: UHF B21–B69 Digital: VHF/UHF
Tonausgänge	KDL-52/40NX80x, KDL-46/40NX70x 10 W + 10 W KDL-55NX81x, KDL-46/40NX71x 8 W + 8 W + 10 W
Eingangs-/Ausgangsbuchsen	
Antennenkabel	75 Ohm, externer Anschluss für VHF/UHF
 AV1	21-poliger Scart-Anschluss (CENELEC-Standard) mit Audio-/Videoeingang, RGB-Eingang und Audio-/Videoausgang für Fernsehsignale.
 COMPONENT IN	Unterstützte Formate: 1080p, 1080i, 720p, 576p, 576i, 480p, 480i
 COMPONENT IN	Audioeingang (CINCH)
HDMI IN1, 2, 3, 4	Video: KDL-52/40NX80x, KDL-46/40NX70x 1080/24p, 1080p, 1080i, 720p, 576p, 576i, 480p, 480i KDL-55NX81x, KDL-46/40NX71x 1080/24p, 1080p, 1080i, 720/24p, 720p, 576p, 576i, 480p, 480i Audio: zwei Kanäle, lineares PCM: 32, 44,1 und 48 kHz, 16, 20 und 24 Bit, Dolby Digital Analoger Audioeingang (Miniklinke) (nur HDMI IN2) PC-Eingang
 AV2	Videoeingang (CINCH)
 DIGITAL AUDIO OUT (OPTICAL)	Optische Digitalbuchse (zwei Kanäle, lineares PCM, Dolby Digital)
 PC IN	PC-Eingang (Mini-D-Sub, 15-polig)  PC-Audioeingang (Miniklinke)
	USB-Anschluss
	Kopfhörerbuchse
	CAM-Slot (Zugangskontrollmodul)
 LAN	10BASE-T/100BASE-TX-Anschluss (Je nach Betriebsumgebung des Netzwerks kann die Verbindungsgeschwindigkeit variieren. 10BASE-T/100BASE-TX-Kommunikationsrate und Kommunikationsqualität können für dieses Fernsehgerät nicht garantiert werden.) * Verwenden Sie für LAN-Verbindungen ein 10BASE-T/100BASE-TX-Kabel der Kategorie 7 (nicht mitgeliefert).
3D SYNC (nur bei den Modellen KDL-55NX81x, KDL-46/40NX71x)	3D-Sync-Anschluss für einen optionalen Sender

Modellbezeichnung KDL-		52NX80x	46NX70x	40NX80x	40NX70x
<b>Stromversorgung und Sonstiges</b>					
Betriebsspannung		220 V – 240 V Wechselstrom, 50 Hz			
Bildschirmgröße (Diagonale)		Ca. 132,2 cm/52 Zoll	Ca. 116,8 cm/46 Zoll	Ca. 101,6 cm/40 Zoll	
Anzeigauflösung		1.920 Punkte (horizontal) × 1.080 Zeilen (vertikal)			
Leistungs- aufnahme	im Modus „Wohnung“/ „Standard“	125 W	96,0 W	104 W	81,0 W
	im Modus „Geschäft“/ „Brillant“	169 W	129 W	133 W	109 W
Leistungsaufnahme im Standby-Betrieb* <sup>1</sup>		0,23 W (18 W, wenn „Schnellstart“ auf „Ein“ gesetzt ist)		0,2 W (18 W, wenn „Schnellstart“ auf „Ein“ gesetzt ist)	
Durchschnittlicher Energieverbrauch im Jahr* <sup>2</sup>		183 kWh	140 kWh	152 kWh	118 kWh
<b>Abmessungen (ca.) (B × H × T)</b>					
mit Tischständer		126,1 × 81,9 × 40,0 cm	112,7 × 74,8 × 32,0 cm	99,4 × 66,9 × 29,0 cm	99,4 × 67,3 × 29,0 cm
ohne Tischständer		126,1 × 78,7 × 6,4 cm	112,7 × 71,6 × 6,4 cm	99,4 × 63,5 × 6,4 cm	99,4 × 64,1 × 6,4 cm
<b>Gewicht (ca.)</b>					
mit Tischständer		36,1 kg	27,8 kg	23,8 kg	22,6 kg
ohne Tischständer		30,1 kg	24,0 kg	20,1 kg	19,2 kg
Mitgeliefertes Zubehör		Siehe „Überprüfen des Zubehörs“ (Seite 4).			
Sonderzubehör		Wandhalterung: SU-WL700 Wandhalterung: SU-WH500 Fernsehtänder: SU-52NX1 (KDL-52NX80x) SU-46NX1 (KDL-46NX70x) SU-40NX1 (KDL-40NX80x/40NX70x)			

Modellbezeichnung KDL-		55NX81x	46NX71x	40NX71x
<b>Stromversorgung und Sonstiges</b>				
Betriebsspannung		220 V – 240 V Wechselstrom, 50 Hz		
Bildschirmgröße (Diagonale)		Ca. 138,8 cm/55 Zoll	Ca. 116,8 cm/46 Zoll	Ca. 101,6 cm/40 Zoll
Anzeigauflösung		1.920 Punkte (horizontal) × 1.080 Zeilen (vertikal)		
Leistungs- aufnahme	im Modus „Wohnung“/ „Standard“	118 W	107 W	97,0 W
	im Modus „Geschäft“/ „Brillant“	180 W	158 W	142 W
Leistungsaufnahme im Standby-Betrieb* <sup>1</sup>		0,2 W (18 W, wenn „Schnellstart“ auf „Ein“ gesetzt ist)		
Durchschnittlicher Energieverbrauch im Jahr* <sup>2</sup>		172 kWh	156 kWh	142 kWh
<b>Abmessungen (ca.) (B × H × T)</b>				
mit Tischständer		127,6 × 80,0 × 32,3 cm	108,3 × 69,0 × 27,0 cm	94,4 × 61,2 × 24,5 cm
ohne Tischständer		127,6 × 77,0 × 3,2 cm	108,3 × 66,0 × 3,1 cm	94,4 × 58,2 × 3,2 cm
<b>Gewicht (ca.)</b>				
mit Tischständer		32,2 kg	24,4 kg	19,8 kg
ohne Tischständer		26,9 kg	20,5 kg	16,1 kg
Mitgeliefertes Zubehör		Siehe „Überprüfen des Zubehörs“ (Seite 4).		
Sonderzubehör		Wandhalterung: SU-WL700, SU-WL500 Wandhalterung: SU-WH500 Fernsehtänder: SU-B550S (KDL-55NX81x) SU-B460S (KDL-46NX71x) SU-B400S (KDL-40NX71x) 3D Brille: TDG-BR100/TDG-BR50 3D Synchronsender: TMR-BR100		

\*<sup>1</sup> Die angegebene Leistungsaufnahme im Standby-Betrieb wird erreicht, nachdem das Fernsehgerät die notwendigen internen Prozesse abgeschlossen hat.

\*<sup>2</sup> 4 Stunden an 365 Tagen im Jahr



- So können Sie Strom sparen
  - Wenn Sie die Helligkeit der Hintergrundbeleuchtung (die Helligkeit des Bildschirms) verringern, sinkt der Stromverbrauch.
  - Mit den „Öko“-Einstellungen (z. B. „Energie sparen“, „TV-Standby nach Nichtbenutzung“) können Sie den Stromverbrauch und damit Ihre Stromkosten senken.
  - Wenn Sie die Stromversorgung des Fernsehgeräts mit dem **ENERGY SAVING SWITCH** ausschalten (nur bei bestimmten Modellen), sinkt der Stromverbrauch fast auf Null.

Änderungen, die dem technischen Fortschritt dienen, bleiben vorbehalten.

## Montieren des Zubehörs (Wandhalterung)

### An die Kunden:

Zum Schutz des Produkts und aus Sicherheitsgründen empfiehlt Sony dringend, die Installation Ihres Fernsehgerätes von Sony-Händlern oder lizenzierten Monteuren durchführen zu lassen. Versuchen Sie nicht, die Montage selbst durchzuführen.

### An Sony-Händler und Monteure:

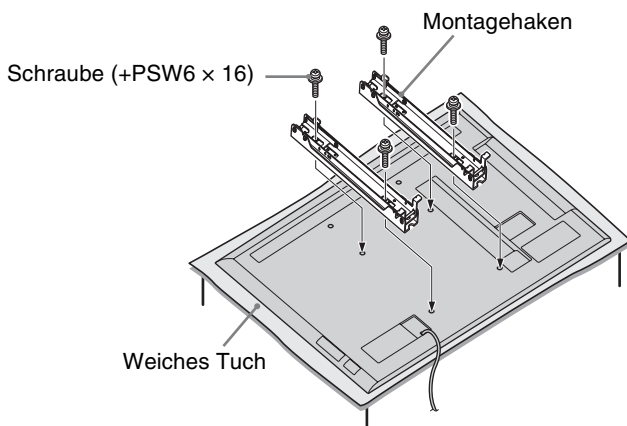
Schenken Sie während der Installation sowie der regelmäßigen Wartung und Überprüfung dieses Produkts der Sicherheit Ihre volle Aufmerksamkeit.

Das Fernsehgerät kann mit der Wandhalterung SU-WL500 (nur bei den Modellen KDL-55NX81x, KDL-46/40NX71x)/SU-WL700 oder SU-WH500 (gesondert erhältlich) an der Wand montiert werden.

- Lesen Sie bitte in der mit der Wandhalterung gelieferten Gebrauchsanweisung nach, um die Montage richtig auszuführen.
- Schlagen Sie unter „Abnehmen des Tischständers vom Fernsehgerät“ (in dieser Anleitung) nach. Nehmen Sie unbedingt das Verbindungsstück ab, wenn der Tischstander nicht am Fernsehgerät angebracht ist. (nur beim Modell KDL-55NX81x, KDL-46/40NX71x)

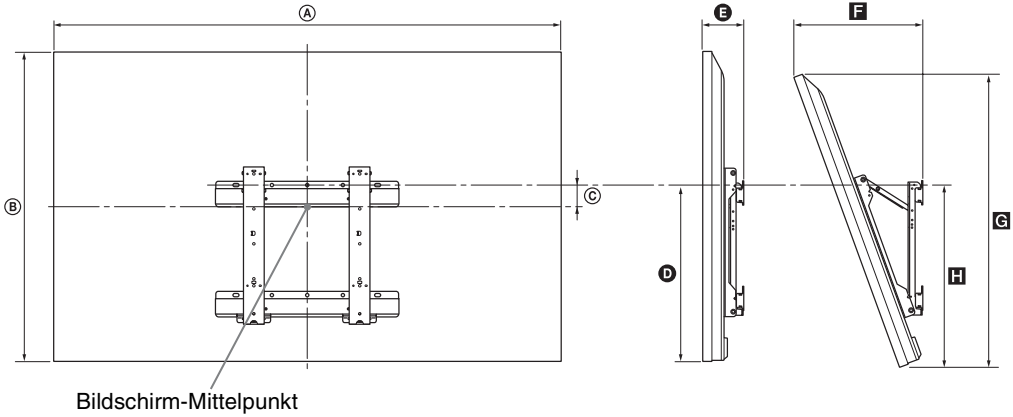
Für die Installation dieses Produkts ist ausreichende Sachkenntnis erforderlich, besonders da vorab ermittelt werden muss, ob die Wandfestigkeit für das Gewicht des Fernsehgerätes ausreichend ist. Überlassen Sie die Wandmontage dieses Produkts unbedingt Sony-Händlern oder lizenzierten Monteuren, und achten Sie angemessen auf die Sicherheit während der Installation. Sony übernimmt keine Haftung für etwaige Sachschäden oder Verletzungen, die durch falsche Handhabung oder unsachgemäße Installation verursacht werden.

### SU-WL500 (nur bei den Modellen KDL-55NX81x, KDL-46/40NX71x)



- Befestigen Sie den Montagehaken mit den vier mit der Wandhalterung gelieferten Schrauben +PSW6 x 16.

# Tabelle der Fernsehgeräte-Installationsabmessungen (SU-WL500)



Einheit: cm

Modellbezeichnung KDL-	Display- abmessungen		Bildschirm- mitten- abmessung	Länge für jeden Montagewinkel				
	A	B		Winkel (0°)		Winkel (20°)		
			D	E	F	G	H	
55NX81x	127,6	77,0	8,6	48,2	9,2	31,8	72,3	49,5
46NX71x	108,3	66,0	14,1	48,2	9,1	28,0	62,0	49,5
40NX71x	94,4	58,2	17,8	48,2	9,1	25,2	54,7	49,5

Die Zahlen in der obigen Tabelle können je nach der Installation geringfügig abweichen.

## WARNUNG

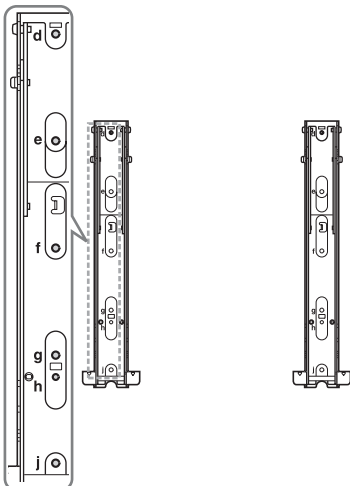
Die Wand, an der das Fernsehgerät montiert werden soll, muss in der Lage sein, mindestens das vierfache Gewicht des Fernsehgerätes zu tragen. Das Gewicht ist unter „Technische Daten“ (Seite 14) angegeben.

## Abbildung/Tabelle mit Schrauben- und Hakenpositionen (SU-WL500)

Modellbezeichnung KDL-	Schraubenposition	Hakenposition
55NX81x	e, j	b
46NX71x		
40NX71x		

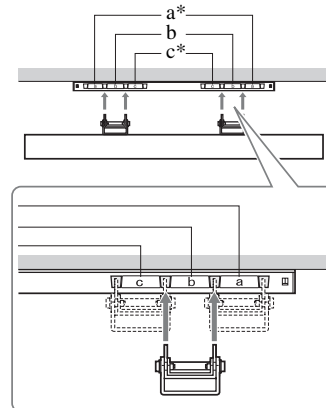
### Schraubenposition

Beim Anbringen des Montagehakens am Fernsehgerät.



### Hakenposition

Beim Anbringen des Fernsehgeräts an der Basishalterung.



\* Die Hakenpositionen „a“ und „c“ können bei diesen Modellen nicht verwendet werden.



## SU-WL700



- Nehmen Sie die untere Abdeckung und die Anschlussabdeckung bei einer Montage an der Wand ab (nur beim Modell KDL-52/40NX80x).
- Verwenden Sie bei einer Montage an der Wand unbedingt die mit dem Fernsehgerät mitgelieferten schwarzen Abstandsstücke (nur beim Modell KDL-52/40NX80x).

### Sicherheitsmaßnahmen

Beachten Sie beim Installieren der Wandhalterung an der Wand unbedingt die Anweisungen in dieser Anleitung sowie in der mit der Wandhalterung gelieferten Anleitung. Die Zahlen in Klammern geben die Installationsschritte an, die in der Anleitung zur Wandhalterung beschrieben sind.

**1** Überprüfen Sie die mit der Wandhalterung gelieferten Teile (**1**). Schlagen Sie in der Anleitung zur Wandhalterung nach.

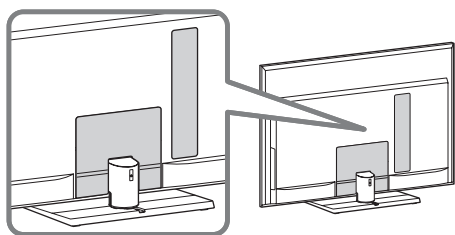
**2** Legen Sie die Montageposition fest. (**2**-1)

Beachten Sie dabei die „Tabelle der Fernsehgeräte-Installationsabmessungen“. Halten Sie zwischen dem Fernsehgerät und der Decke bzw. vorstehenden Teilen der Wand unbedingt die angegebenen Abstände ein.

**3** Montieren Sie die Basishalterung an der Wand. (**2**-2 bis **3**)

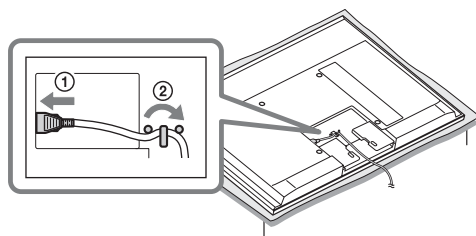
Legen Sie die Schraubenposition an der Wand fest und montieren Sie die Basishalterung. Näheres dazu finden Sie in der Anleitung zur Wandhalterung.

**4** Nehmen Sie gegebenenfalls den Tischständer vom Fernsehgerät ab. (**4**-1)



- Einzelheiten dazu finden Sie unter „Abnehmen des Tischständers vom Fernsehgerät“ (in dieser Anleitung).

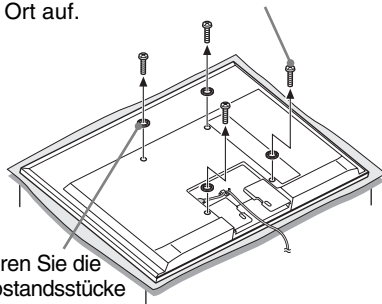
**5** Schließen Sie das mitgelieferte Netzkabel an. (**5**-1) (nur bei den Modellen KDL-52/40NX80x, KDL-46/40NX70x)



- Bringen Sie die untere Abdeckung nicht wieder an.

**6** Platzieren Sie die Abstandsstücke (nur beim Modell KDL-52/40NX80x).

- ① Entfernen Sie die vier Schrauben und bewahren Sie sie unbedingt an einem sicheren, für Kinder nicht zugänglichen Ort auf.



- ② Platzieren Sie die vier Abstandsstücke (mitgeliefert).



- Wenn Sie den Tischständer wieder anbringen wollen, drehen Sie die vier zuvor abgenommenen Schrauben unbedingt wieder in die Originalbohrungen an der Rückseite des Fernsehgeräts.

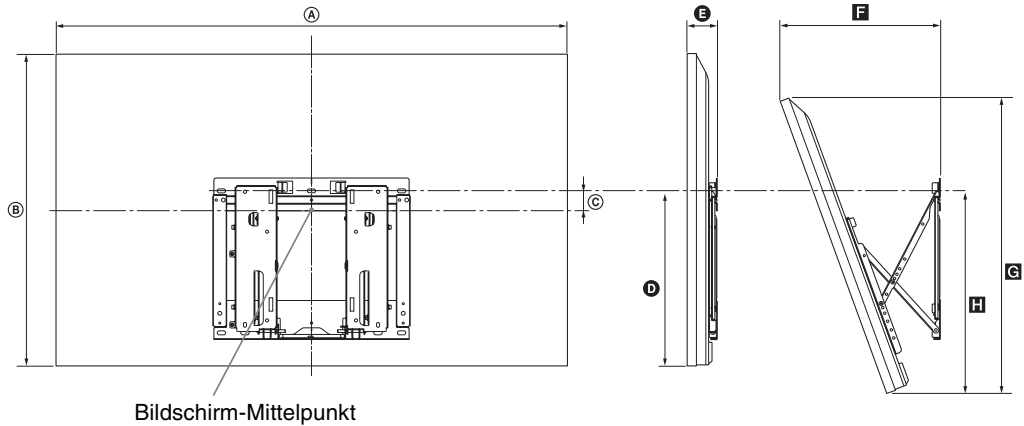
**7** Montieren Sie die Montagehalterung und die Arretierung. (**4**-3 bis **4**-7) Schlagen Sie in der Anleitung zur Wandhalterung nach.

**8** Bereiten Sie die Papierschablone vor. (**5**-2)

1. Beachten Sie dabei die „Tabelle der Fernsehgeräte-Installationsabmessungen“ und markieren Sie auf der Schablone die Konturen des Fernsehgeräts.
2. Kleben Sie die Schablone wie in der Anleitung zur Wandhalterung beschrieben an die Wand.

Gehen Sie zum Abschließen der Montage wie in der Anleitung zur Wandhalterung erläutert vor. (**5**-3 bis **6**)

## Tabelle der Fernsehgeräte-Installationsabmessungen (SU-WL700)



Einheit: cm

Modellbezeichnung KDL-	Display- abmessungen		Bildschirm- mitten- abmessung	Länge für jeden Montagewinkel				
				Winkel (0°)		Winkel (20°)		
	A	B	C	D	E	F	G	H
<b>55NX81x</b>	127,6	77,0	1,7	41,3	5,2	36,3	72,3	47,1
<b>52NX80x</b>	126,1	78,7	1,3	42,1	7,5	38,9	74,5	48,8
<b>46NX71x</b>	108,3	66,0	7,2	41,3	5,1	32,5	62,0	47,1
<b>46NX70x</b>	112,7	71,6	5,2	42,7	7,5	36,2	67,9	49,3
<b>40NX80x</b>	99,4	63,5	8,9	42,1	7,5	33,7	60,2	48,8
<b>40NX71x</b>	94,4	58,2	10,9	41,3	5,1	29,9	54,7	47,1
<b>40NX70x</b>	99,4	64,1	8,9	42,7	7,5	33,7	60,8	49,3

Die Zahlen in der obigen Tabelle können je nach der Installation geringfügig abweichen.

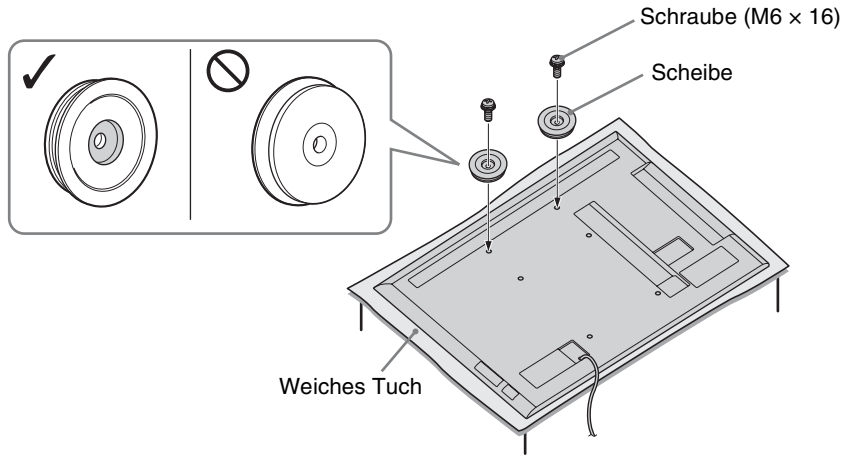
### WARNUNG

Die Wand, an der das Fernsehgerät montiert werden soll, muss in der Lage sein, mindestens das vierfache Gewicht des Fernsehgerätes zu tragen. Das Gewicht ist unter „Technische Daten“ (Seite 14) angegeben.

## SU-WH500

Lesen Sie bitte in der mit der Wandhalterung SU-WH500 gelieferten Gebrauchsanweisung nach, um die Montage richtig auszuführen.

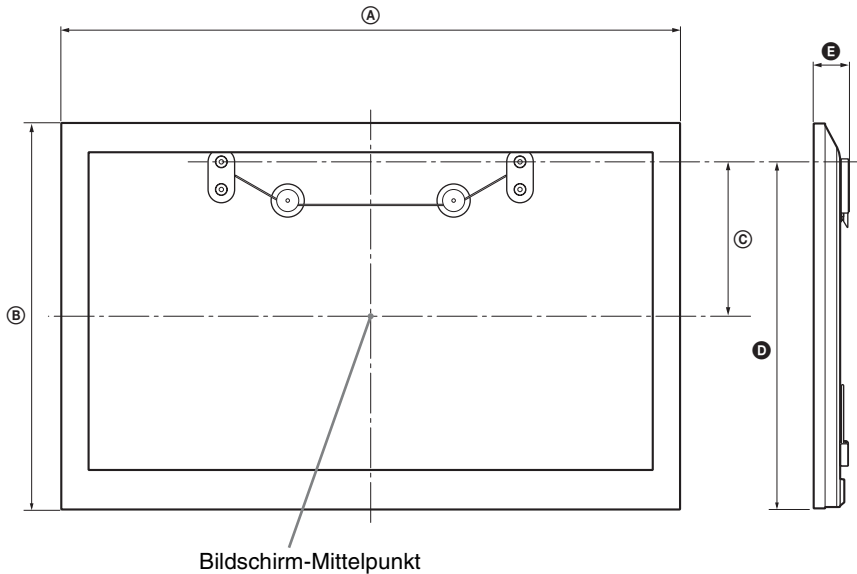
### Nur beim Modell KDL-55NX81x und KDL-46/40NX71x



- Das Fernsehgerät muss mit dem Bildschirm nach unten weisen, wenn Sie die Teile der SU-WH500 anbringen.
- Die bei der SU-WH500 mitgelieferten Polster müssen nicht angebracht werden. (3-1 unter „Installation“ der Gebrauchsanweisung zur SU-WH500)
- Montieren Sie die Scheiben mit den bei der SU-WH500 mitgelieferten Schrauben M6 × 16 an den oberen beiden Schraubenlöchern (siehe Abbildung oben). (3-3 unter „Installation“ der Gebrauchsanweisung zur SU-WH500)

## Tabelle der Fernsehgeräte-Installationsabmessungen (SU-WH500)

Bei den Modellen KDL-52/40NX80x und KDL-46/40NX70x schlagen Sie bitte in der mit der Wandhalterung SU-WH500 gelieferten Gebrauchsanweisung nach.



Modellbezeichnung KDL-	A	B	C	D	E
55NX81x	127,6	77,0	30,5	70,2	4,7
46NX71x	108,3	66,0	25,0	59,2	4,7
40NX71x	94,4	58,2	21,7	52,1	4,7

cm\*

\* Auf der mit der Wandhalterung gelieferten Papierschablone sind die Maße in Millimeter angegeben. Die Zahlen in der obigen Tabelle können je nach der Installation geringfügig abweichen.

### WARNUNG

Die Wand, an der das Fernsehgerät montiert werden soll, muss in der Lage sein, mindestens das vierfache Gewicht des Fernsehgerätes zu tragen. Das Gewicht ist unter „Technische Daten“ (Seite 14) angegeben.

# Sicherheitsinformationen

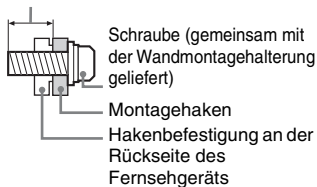
## Installation/Einstellung

Installieren und benutzen Sie das Fernsehgerät unter Berücksichtigung der unten angegebenen Anweisungen, um alle Risiken wie Feuer, Elektroschock oder Beschädigungen und /oder Verletzungen zu vermeiden.

### Installation

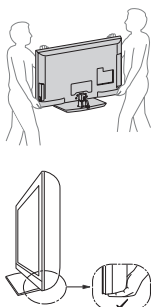
- Das Fernsehgerät sollte neben einer frei zugänglichen Netzsteckdose installiert werden.
- Stellen Sie das Fernsehgerät auf eine stabile, ebene Fläche.
- Wandeinbauten sollten nur von qualifiziertem Fachpersonal ausgeführt werden.
- Aus Sicherheitsgründen wird dringend empfohlen, ausschließlich Sony Zubehörteile zu verwenden, inklusive:
  - Wandmontagehalterung: SU-WL500 (nur bei den Modellen KDL-55NX81x, KDL-46/40NX71x) SU-WL700
  - Wandhalterung: SU-WH500
  - Fernsehständer: SU-B550S (KDL-55NX81x) SU-B460S (KDL-46NX71x) SU-B400S (KDL-40NX71x) SU-52NX1 (KDL-52NX80x) SU-46NX1 (KDL-46NX70x) SU-40NX1 (KDL-40NX80x/40NX70x)
- Verwenden Sie zum Befestigen der Montagehaken am Fernsehgerät bitte die gemeinsam mit der Wandmontagehalterung gelieferten Schrauben. Die mitgelieferten Schrauben sind derart konzipiert, dass sie von der Befestigungsfläche des Montagehakens aus 8 mm bis 12 mm lang sind. Durchmesser und Länge der Schrauben variieren je nach Modell der Wandmontagehalterung. Durch die Verwendung anderer als der mitgelieferten Schrauben kann das Fernsehgerät beschädigt werden oder herunterfallen.

8 mm - 12 mm



### Transport

- Vor dem Transport des Fernsehgeräts ziehen Sie bitte alle Kabel aus dem Gerät.
- Zum Transport eines großen Fernsehgeräts sind zwei oder drei Personen nötig.
- Wenn Sie das Fernsehgerät von Hand transportieren, halten Sie es bitte wie rechts



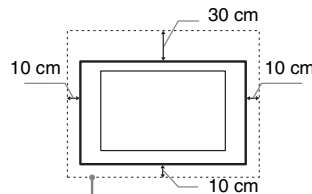
dargestellt. Üben Sie weder auf den LCD-Bildschirm noch auf den Bildschirmrahmen Druck aus.

- Wenn Sie das Fernsehgerät anheben oder transportieren, halten Sie dieses fest an der Unterkante.
- Setzen Sie das Fernsehgerät beim Transport weder Stößen noch starken Erschütterungen aus.
- Wenn Sie das Fernsehgerät für Reparaturen oder bei einem Umzug transportieren müssen, verpacken Sie es mithilfe der Originalverpackungsmaterialien im Originalkarton.

### Luftzirkulation

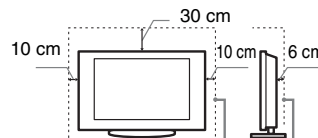
- Decken Sie nie die Lüftungsöffnungen ab und stecken Sie nichts in das Gehäuse.
- Lassen Sie ausreichend Platz um das Fernsehgerät (siehe Abbildung).
- Es wird dringend empfohlen, die offizielle Sony Wandmontagehalterung zu verwenden, um eine ausreichende Luftzirkulation zu gewährleisten.

### Installation an der Wand



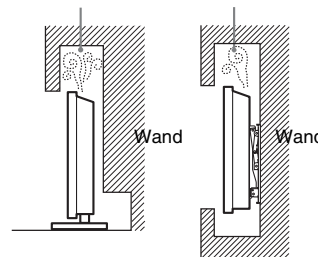
Lassen Sie mindestens so viel Platz um das Gerät.

### Aufstellung auf dem Standfuß



Lassen Sie mindestens so viel Platz um das Gerät.

- Um eine ausreichende Belüftung zu gewährleisten und Staub- oder Schmutzablagerungen zu vermeiden:
  - Stellen Sie das Fernsehgerät weder flach noch auf dem Kopf stehend, falsch herum oder seitwärts geneigt auf.
  - Stellen Sie das Fernsehgerät weder auf einem Regal, einem Teppich, einem Bett oder in einem Schrank auf.
  - Decken Sie das Fernsehgerät nicht mit Decken oder Vorhängen ab und legen Sie keine Gegenstände wie Zeitungen usw. darauf.
  - Installieren Sie das Fernsehgerät nicht wie auf der Abbildung gezeigt. Die Luftzirkulation wird unterbunden.



## Netzkabel

Um alle Risiken wie Feuer, Elektroschock oder Beschädigungen und /oder Verletzungen auszuschließen, sollten Sie das Netzkabel und den Stecker wie hier angegeben handhaben:

- Verwenden Sie ausschließlich die von Sony und keinen anderen Anbietern gelieferte Netzkabel.
- Stecken Sie den Stecker ganz in die Netzsteckdose.
- Dieses Fernsehgerät ist ausschließlich für den Betrieb an 220-240 V Wechselstrom ausgelegt.
- Trennen Sie das Gerät zu Ihrer eigenen Sicherheit unbedingt vom Netzstrom, wenn Sie Kabel an dem Gerät anschließen, und stolpern Sie nicht über die Kabel.
- Trennen Sie das Netzkabel von der Netzsteckdose, bevor Sie das Fernsehgerät reparieren oder transportieren.
- Halten Sie das Netzkabel von Wärmequellen fern.
- Ziehen Sie den Netzstecker aus der Steckdose und reinigen Sie ihn regelmäßig. Wenn der Stecker verstaubt ist und sich Feuchtigkeit abgelagert, kann die Isolierung leiden und es besteht Feuergefahr.

### Anmerkungen

- Verwenden Sie das mitgelieferte Netzkabel nicht mit anderen Geräten.
- Klemmen, biegen oder verdrehen Sie das Netzkabel nicht übermäßig. Die blanken Adern im Inneren des Kabels könnten freiliegen oder brechen.
- Nehmen Sie am Netzkabel keine Veränderungen vor.
- Stellen Sie keine schweren Gegenstände auf das Netzkabel.
- Ziehen Sie nicht am Kabel, selbst wenn Sie das Netzkabel aus der Steckdose herausziehen.
- Achten Sie darauf, nicht zu viele andere Geräte an dieselbe Netzsteckdose anzuschließen.
- Verwenden Sie eine Netzsteckdose, in der der Stecker fest sitzt.

### Verbotene Nutzung

Installieren Sie das Fernsehgerät weder an Standorten, in Umgebungen noch in Situationen wie den hier aufgeführten, da dies zu Fehlfunktionen des Fernsehgeräts und Feuer, Elektroschock, Beschädigungen und/oder Verletzungen führen kann.

### Standort:

Im Freien (in direktem Sonnenlicht), am Meer, auf einem Schiff oder Boot, im Innern eines Fahrzeugs, in medizinischen Einrichtungen, an instabilen Standorten, in der Nähe von Wasser, Regen, Feuchtigkeit oder Rauch.

## Umgebung:

An heißen, feuchten oder übermäßig staubigen Orten, an denen Insekten in das Gerät eindringen können; an denen es mechanischen Erschütterungen ausgesetzt ist, neben brennbaren Objekten (Kerzen usw.). Das Fernsehgerät darf weder Tropfen oder Spritzern ausgesetzt werden. Es dürfen keine mit Flüssigkeit gefüllten Gegenstände, zum Beispiel Vasen, auf dem Fernsehgerät abgestellt werden.

## Situation:

Nicht mit nassen Händen, ohne Gehäuse oder mit anderem als vom Hersteller empfohlenen Zubehör benutzen. Trennen Sie das Fernsehgerät bei Gewitter von der Netzsteckdose und der Antenne.

## Bruchstücke:

- Werfen Sie nichts gegen das Fernsehgerät. Das Glas des Bildschirms könnte durch den Aufprall zerbrechen und schwere Verletzungen verursachen.
- Falls die Oberfläche des Fernsehgeräts zerspringt, ziehen Sie zuerst das Netzkabel aus der Steckdose, bevor Sie das Gerät berühren. Andernfalls besteht die Gefahr eines elektrischen Schlages.

## Wenn das Gerät nicht benutzt wird

- Zum Schutz der Umwelt und aus Sicherheitsgründen empfiehlt es sich, das Fernsehgerät vom Stromnetz zu trennen, wenn es mehrere Tage nicht benutzt wird.
- Da das Fernsehgerät auch in ausgeschaltetem Zustand mit dem Stromnetz verbunden ist, wenn es nur ausgeschaltet wurde, muss der Stecker aus der Netzsteckdose gezogen werden, um das Fernsehgerät vollkommen auszuschalten.
- Bei einigen Fernsehgeräten gibt es jedoch möglicherweise Funktionen, für die das Fernsehgerät in den Bereitschaftsmodus geschaltet sein muss.

## Kinder

- Sorgen Sie dafür, dass Kinder nicht auf das Fernsehgerät klettern.
- Bewahren Sie kleine Zubehörteile außerhalb der Reichweite von Kindern auf, damit diese nicht irrtümlicherweise verschluckt werden.

## Falls folgende Probleme auftreten...

**Schalten Sie** das Fernsehgerät sofort **aus** und ziehen Sie den Netzstecker aus der Steckdose, sobald eines der folgenden Probleme auftritt.

Wenden Sie sich an Ihren Händler oder das Sony Kundendienstzentrum, um es von qualifiziertem Fachpersonal überprüfen zu lassen.

## Wenn:

- Das Netzkabel beschädigt ist.
- Der Stecker nicht fest in der Netzsteckdose sitzt.
- Das Fernsehgerät durch Fallen, Stoßen oder einen geworfenen Gegenstand beschädigt ist.
- Flüssigkeit oder Fremdkörper durch die Öffnungen in das Fernsehgerät gelangen.

## Warnung

Um Feuergefahr zu vermeiden, halten Sie Kerzen und jegliche offenen Flammen jederzeit von diesem Gerät fern.



## Sicherheitsmaßnahmen

### Fernsehen

- Beim Anschauen von 3D-Videobildern oder beim Spielen von räumlichen 3D-Spielen verspüren manche Menschen Unwohlsein (Überlastung der Augen, Müdigkeit oder Übelkeit). Sony empfiehlt, dass alle Zuschauer beim Betrachten von 3D-Videobildern bzw. beim Spielen von räumlichen 3D-Spielen regelmäßig Pausen einlegen. Die Länge und Häufigkeit der notwendigen Pausen variiert von Person zu Person. Sie müssen für sich entscheiden, was am besten ist. Sollten irgendwelche Beschwerden auftreten, dürfen Sie nicht weiter 3D-Videobilder anschauen oder räumliche 3D-Spiele spielen, bis das Unwohlsein vorüber ist. Konsultieren Sie gegebenenfalls einen Arzt. Schlagen Sie auch (i) in der Bedienungsanleitung von einem anderen Gerät oder Medium nach, das Sie zusammen mit dem Fernsehgerät verwenden, sowie (ii) auf unserer Website (<http://www.sony-europe.com/myproduct/>), wo Sie aktuelle Informationen finden. Bei kleinen Kindern (besonders bei Kindern unter sechs Jahren) entwickelt sich das Sehvermögen noch. Wenden Sie sich an einen Arzt (wie z. B. einen Kinder- oder Augenarzt), bevor Sie kleinen Kindern erlauben, 3D-Videobilder anzusehen oder räumliche 3D-Spiele zu spielen. Erwachsene sollten Kinder beaufsichtigen, um sicherzustellen, dass diese die oben aufgeführten Empfehlungen befolgen.
- Verwenden, lagern und belassen Sie die 3D-Brille oder die Batterie nicht in der Nähe eines Feuers oder an Orten mit hohen Temperaturen, z. B. in direktem Sonnenlicht oder in durch die Sonne aufgewärmten Autos.
- Wenn Sie die simulierte 3D-Funktion verwenden, beachten Sie bitte, dass das angezeigte Bild aufgrund der von diesem Fernsehgerät vorgenommenen Konvertierung vom Original abweicht.
- Schauen Sie bei gemäßigter Beleuchtung fern. Durch falsche Beleuchtung oder langes Fernsehen werden die Augen belastet.

- Stellen Sie beim Verwenden von Kopfhörern die Lautstärke moderat ein. Andernfalls kann es zu Gehörschäden kommen.

## LCD-Bildschirm

- Obwohl bei der Herstellung des LCD-Bildschirms mit hochpräziser Technologie gearbeitet wird und der Bildschirm 99,99% und mehr effektive Pixel besitzt, ist es möglich, dass dauerhaft einige schwarze oder leuchtende Punkte (rot, grün oder blau) sichtbar sind. Es handelt sich dabei um eine strukturelle Eigenschaft von LCD-Bildschirmen und nicht um eine Fehlfunktion.
- Stoßen Sie nicht gegen den Filter an der Vorderseite, zerkratzen Sie ihn nicht und stellen Sie nichts auf dieses Fernsehgerät. Das Bild kann ungleichmäßig werden und der LCD-Bildschirm kann beschädigt werden.
- Wenn dieses Fernsehgerät an einem kalten Ort verwendet wird, kommt es möglicherweise zu Schmierstreifen im Bild oder das Bild wird dunkel. Dabei handelt es sich nicht um ein Versagen. Diese Effekte verschwinden, wenn die Temperatur steigt.
- Wenn Standbilder längere Zeit angezeigt werden, kann es zu Doppelbildern kommen. Dieser Effekt verschwindet in der Regel nach einigen Augenblicken.
- Bildschirm und Gehäuse erwärmen sich, wenn das Fernsehgerät in Betrieb ist. Dies ist keine Fehlfunktion.
- Der LCD-Bildschirm enthält eine kleine Menge Flüssigkristalle. Einige der Leuchtstoffröhren, die in diesem Fernsehgerät verwendet werden, enthalten auch Quecksilber. Befolgen Sie bei der Entsorgung die bei Ihnen geltenden Entsorgungsrichtlinien.

## Pflegen und Reinigen der Bildschirmoberfläche bzw. des Gehäuses des Fernsehgeräts

Trennen Sie das Netzkabel unbedingt von der Netzsteckdose, bevor Sie das Gerät reinigen.

Um Materialschäden oder Schäden an der Bildschirmbeschichtung zu vermeiden, beachten Sie bitte folgende Vorsichtsmaßnahmen.

- Entfernen Sie Staub vorsichtig mit einem weichen Tuch von der Bildschirmoberfläche bzw. dem Gehäuse. Bei stärkerer Verschmutzung feuchten Sie ein weiches Tuch leicht mit einer milden Reinigungslösung an und wischen dann über den Bildschirm.
- Besprühen Sie das Fernsehgerät nicht direkt mit Wasser oder Reinigungsmitteln, da dies zum Eindringen von Flüssigkeit an der Unterseite des Bildschirms oder an äußeren Teilen und infolgedessen zu Fehlfunktionen führen kann.
- Verwenden Sie keine Scheuerschwämme, keine alkalischen/säurehaltigen Reinigungsmittel, kein Scheuerpulver oder flüchtigen Lösungsmittel wie Alkohol, Benzin, Verdünnung oder Insektizide. Wenn Sie solche Mittel verwenden oder das Gerät längere Zeit mit Gummi- oder Vinylmaterialien in Berührung kommt, kann es zu Schäden an der Bildschirm- oder der Gehäuseoberfläche kommen.
- Um eine ausreichende Belüftung zu gewährleisten, wird regelmäßiges Staubsaugen der Lüftungsöffnungen empfohlen.

- Wenn Sie den Winkel des Fernsehgeräts einstellen, bewegen Sie das Fernsehgerät mit Vorsicht, damit es nicht verrutscht oder vom Ständer fällt.

### Sonderzubehör

- Halten Sie Zusatzteile oder Geräte mit elektromagnetischer Strahlung vom dem Fernsehgerät fern. Andernfalls können Bild- und/oder Tonstörungen auftreten.
- Dieses Gerät wurde geprüft und erfüllt die EMV-Richtlinie, sofern ein Signalverbindungskabel von unter 3 m Länge verwendet wird.

### Batterien

- Achten Sie beim Einsetzen von Batterien auf die richtige Polung.
- Verwenden Sie Batterien unterschiedlicher Typen nicht gemeinsam und auch nicht alte und neue Batterien zusammen.
- Entsorgen Sie verbrauchte Batterien umweltschonend. Beachten Sie bitte geltende Entsorgungsrichtlinien für Batterien. Wenden Sie sich ggf. an die zuständige Behörde.
- Behandeln Sie die Fernbedienung sorgfältig. Lassen Sie sie nicht fallen, treten Sie nicht darauf und schütten Sie keine Flüssigkeiten darauf.
- Bewahren Sie die Fernbedienung nicht neben einer Wärmequelle, unter direkter Sonneneinstrahlung oder an einem feuchten Ort auf.

### Drahtlosfunktion des Geräts

- Das Gerät darf nicht in der Nähe medizinischer Geräte (Schrittmacher usw.) betrieben werden, da deren Funktionsweise dadurch beeinträchtigt werden kann.
- Obwohl dieses Gerät verschlüsselte Signale sendet/empfängt, müssen Sie sich vor nicht autorisiertem Empfang von Signalen schützen. Für etwaige Probleme diesbezüglich kann keine Haftung übernommen werden.

### Entsorgen des Fernsehgeräts



Entsorgung von gebrauchten elektrischen und elektronischen Geräten

(anzuwenden in den Ländern der Europäischen Union und anderen europäischen Ländern mit einem separaten Sammelsystem für diese Geräte)

Das Symbol auf dem Produkt oder seiner Verpackung weist darauf hin, dass dieses Produkt nicht als normaler Haushaltsabfall zu behandeln ist, sondern an einer Annahmestelle für das Recycling von elektrischen und elektronischen Geräten abgegeben werden muss. Durch Ihren Beitrag zum korrekten Entsorgen dieses Produkts schützen Sie die Umwelt und die Gesundheit Ihrer Mitmenschen. Umwelt und Gesundheit werden durch falsches Entsorgen gefährdet. Materialrecycling hilft, den Verbrauch von Rohstoffen zu verringern. Weitere Informationen zum Recycling dieses Produkts erhalten Sie bei Ihrer Gemeindeverwaltung, den kommunalen Entsorgungsbetrieben oder dem Geschäft, in dem Sie das Produkt gekauft haben.



Entsorgung von gebrauchten Batterien und Akkus (anzuwenden in den Ländern der

Europäischen Union und anderen europäischen Ländern mit einem separaten Sammelsystem für diese Produkte)

Das Symbol auf der Batterie/dem Akku oder der Verpackung weist darauf hin, dass diese nicht als normaler Haushaltsabfall zu behandeln sind. Ein zusätzliches chemisches Symbol Pb (Blei) oder Hg (Quecksilber) unter der durchgestrichenen Mülltonne bedeutet, dass die Batterie/der Akku einen Anteil von mehr als 0,0005% Quecksilber oder 0,004% Blei enthält. Durch Ihren Beitrag zum korrekten Entsorgen dieser Batterien/Akkus schützen Sie die Umwelt und die Gesundheit Ihrer Mitmenschen. Umwelt und Gesundheit werden durch falsches Entsorgen gefährdet. Materialrecycling hilft, den Verbrauch von Rohstoffen zu verringern. Bei Produkten, die auf Grund ihrer Sicherheit, der Funktionalität oder als Sicherung vor Datenverlust eine ständige Verbindung zur eingebauten Batterie benötigen, sollte die Batterie nur durch qualifiziertes Servicepersonal ausgetauscht werden. Um sicherzustellen, dass die Batterie korrekt entsorgt wird, geben Sie das Produkt zwecks Entsorgung an einer Annahmestelle für das Recycling von elektrischen und elektronischen Geräten ab. Für alle anderen Batterien entnehmen Sie die Batterie bitte entsprechend dem Kapitel über die sichere Entfernung der Batterie. Geben Sie die Batterie an einer Annahmestelle für das Recycling von Batterien/Akkus ab. Weitere Informationen über das Recycling dieses Produkts oder der Batterie erhalten Sie von Ihrer Gemeinde, den kommunalen Entsorgungsbetrieben oder dem Geschäft, in dem Sie das Produkt gekauft haben.

## Introdução

Obrigado por escolher este produto Sony. Antes de utilizar o televisor, leia este manual com atenção e guarde-o para futuras consultas.

O fabricante deste produto é a Sony Corporation, 1-7-1 Konan Minato-ku Tokyo, 108-0075 Japão. O representante autorizado para Compatibilidade Electromagnética e segurança do produto é a Sony Deutschland GmbH, Hedelfinger Strasse 61, 70327 Stuttgart, Alemanha. Para qualquer assunto relacionado com serviço ou garantia por favor consulte a morada indicada nos documentos sobre serviço e garantias que se encontram junto ao produto.

## Aviso para a função de televisão digital

- Todas as funções relativas à televisão digital (DV3) estarão disponíveis apenas para os países ou áreas em que são transmitidos sinais terrestres digitais DVB-T (MPEG-2 e H.264/MPEG-4 AVC) ou onde existe acesso a um serviço de cabo compatível com DVB-C (MPEG-2 e H.264/MPEG-4 AVC). Por favor, confirme com o seu agente local se pode receber um sinal DVB-T no seu local de residência ou pergunte ao seu fornecedor de cabo se o seu serviço de cabo DVB-C é adequado para operação integrada com este televisor.
- O fornecedor de cabo pode cobrar um preço adicional pelos seus serviços e pode que deva concordar com os seus termos e condições de negócio.
- Este televisor cumpre com as especificações DVB-T e DVB-C, mas a compatibilidade com futuras transmissões terrestres digitais DVB-T e por cabo digitais DVB-C não é garantida.
- Algumas funções de televisão digital podem não estar disponíveis em alguns países/áreas e o cabo DVB-C pode não funcionar correctamente com alguns fornecedores.

Para uma lista de fornecedores de cabo compatíveis, consulte o site web de suporte:

<http://support.sony-europe.com/TV/DVBC/>



- O “x” que aparece no nome do modelo corresponde a um dígito numérico relacionado com o design, a cor ou o sistema de televisão.
- As instruções sobre “Instalar o suporte para montagem na parede” são incluídas neste manual de instruções do televisor.
- As ilustrações utilizadas neste manual referem-se à série KDL-40NX80x, excepto indicação em contrário.
- As ilustrações do telecomando utilizadas neste manual referem-se ao RM-ED030, excepto indicação em contrário.

## Informação da marca registada

DV3 é uma marca registada do Projecto DVB.

HDMI, o logótipo HDMI e High-Definition Multimedia Interface são marcas comerciais ou marcas comerciais registadas da HDMI Licensing LLC nos Estados Unidos e/ou noutros países.

DLNA®, o logótipo DLNA e DLNA CERTIFIED® são marcas comerciais, marcas de serviço ou marcas de certificação da Digital Living Network Alliance.

DivX® é uma tecnologia de compressão de ficheiros de vídeo, desenvolvida pela DivX, Inc.

DivX®, DivX Certified® e os logótipos associados são marcas registadas da DivX, Inc. e são utilizados sob licença.

SOBRE O VÍDEO DIGITAL: DivX® é um formato de vídeo digital criado pela DivX, Inc.

Este é um dispositivo DivX Certified oficial que reproduz vídeo DivX. Visite [www.divx.com](http://www.divx.com) para obter mais informações e ferramentas de software para converter os seus ficheiros para vídeo DivX.

SOBRE O DIVX VIDEO-ON-DEMAND: Este dispositivo DivX Certified® tem de ser registado de modo a poder reproduzir conteúdo DivX Video-on-Demand (VOD). Para gerar o código de registo, localize a secção DivX VOD no menu de configuração do dispositivo. Vá a [vod.divx.com](http://vod.divx.com) com este código para concluir o processo de registo e obter mais informações sobre o DivX VOD.

Fabricado sob licença da Dolby Laboratories. Dolby e o símbolo com duplo D são marcas registadas da Dolby Laboratories.

“BRAVIA” e “BRAVIA” são marcas da Sony Corporation.

“XMB” e “cross media bar” são marcas da Sony Corporation e da Sony Computer Entertainment Inc.

**HDMI**  
HIGH-DEFINITION MULTIMEDIA INTERFACE

**DOLBY**  
DIGITAL PLUS

**dlna**  
CERTIFIED

## Aviso para Sinal Sem Fios

1. Por este meio, a Sony declara que esta unidade se encontra em conformidade com os requisitos essenciais e outras provisões relevantes da Directiva 1999/5/CE.

Para obter a declaração de conformidade (DoC) para a Directiva R&TTE, acesse ao seguinte endereço URL.

<http://www.compliance.sony.de/>



2. Nota para os clientes: as seguintes informações apenas se aplicam a equipamento comercializado em países que aplicam as directivas da UE.

O sistema sem fios de televisor pode ser utilizado nos seguintes países:

Áustria, Bélgica, Bulgária, Chipre, República Checa, Dinamarca, Estónia, Finlândia, França, Alemanha, Grécia, Hungria, Islândia, Irlanda, Itália, Letónia, Liechtenstein, Lituânia, Luxemburgo,

Malta, Holanda, Noruega, Polónia, Portugal, República Eslovaca, Roménia, Eslovénia, Espanha, Suécia, Suíça, Turquia e Reino Unido.

Este equipamento pode ser utilizado noutros países não europeus.

## Sistema Sem Fios para TV - Informação sobre Regulamentações

### Para os Clientes em Itália

- relativamente à utilização privada, de acordo com o Decreto-Lei de 1.8.2003, n.º 259 (“Código de Comunicações Electrónicas”). Em particular, o Artigo 104 indica quando é exigida a obtenção prévia de uma autorização geral e o Art. 105 indica quando é permitida a utilização livre;
- relativamente ao fornecimento ao público do acesso de RLAN a serviços e redes de telecomunicações (por ex., sistema sem fios para TV), de acordo com o Decreto Ministerial de 28.05.2003, conforme emendado, e pelo Art. 25 (autorização geral para serviços e redes de comunicações electrónicas) do Código de comunicações electrónicas
- relativamente à utilização privada, de acordo com o Decreto Ministerial de 12.07.2007

### Para os Clientes na Noruega

A utilização deste equipamento de rádio não é permitida na área geográfica situada dentro de um raio de 20 km em relação ao centro de Ny-Ålesund, Svalbard.

### Para os Clientes em Chipre

O utilizador final tem de registar os dispositivos RLAN (ou WAS ou Wi-Fi) no Departamento de Comunicações Electrónicas (P.I. 365/2008 e P.I. 267/2007).

P.I. 365/2008 é o Decreto sobre Radiocomunicações (Categorias de Estações Sujeitas a Autorização Geral e Registo) de 2008.

P.I. 267/2007 é a Autorização Geral para utilização de Radiofrequências por Redes de área Local de Rádio e Sistemas de Acesso Sem Fios, incluindo Redes de Área Local de Rádio (WAS/RLAN).

### Para Clientes em França

A funcionalidade WLAN (Wi-Fi) deste Televisor a Cores Digital LCD deve ser utilizada exclusivamente no interior de edifícios. Qualquer utilização da funcionalidade WLAN (Wi-Fi) deste Televisor a Cores Digital LCD fora de edifícios é proibida em território Francês. Certifique-se de que a funcionalidade WLAN (Wi-Fi) deste Televisor a Cores Digital LCD é desactivada antes de a utilizar fora de edifícios. (Decisão ART 2002-1009 conforme emendado pela Decisão ART 03-908, relativa a restrições de utilização de radiofrequências.)

### Localização da etiqueta de identificação

As etiquetas do N.º de Modelo e da classificação da Fonte de Alimentação (de acordo com os regulamentos de segurança aplicáveis) estão localizadas na parte traseira do televisor. Nos modelos da série KDL-NX80x, estas podem ser encontradas, removendo-se a tampa inferior.



# Índice

Verificar os acessórios.....	4
Colocar as pilhas no telecomando.....	4

## **Instalação**

Colocar o suporte de fixação para mesas .....	5
Ligar uma antena/Set Top Box/gravador (por exemplo, gravador de DVD) .....	7
Impedir que o televisor se vire .....	8
Juntar os cabos.....	9
Executar a configuração inicial .....	9
Separar o suporte de fixação para mesas do televisor.....	10

## **Ver televisão**

Ver programas .....	11
Utilizar as funções do televisor .....	11
Utilizar o i-Manual .....	12

## **Informações adicionais**

Resolução de problemas .....	13
Características técnicas.....	14
Instalar os acessórios (Suporte de Suspensão/Montagem na Parede).....	17
Informações de segurança .....	24
Precauções .....	25

- As instruções de funcionamento estão integradas no seu televisor BRAVIA. Consulte “Utilizar o i-Manual” para mais informações (página 12).
- Antes de utilizar o televisor, leia a secção “Informações de segurança” (página 24). Guarde este manual para futuras consultas.

## Verificar os acessórios

### Para todos os modelos

- Telecomando (1)
- Pilhas tamanho AAA (tipo R3) (2)
- Suporte de fixação para mesas (1)\*

### Para os modelos KDL-52/40NX80x, KDL-46/40NX70x

- Cabo de CA (1)
- Suporte do cabo (1)
- Tampa traseira do suporte (1)
- Espaçadores pretos (4) (apenas KDL-52/40NX80x)
- Parafusos de fixação para o suporte de fixação para mesas (M5 × 16) (4)
- Parafusos de montagem para o suporte de fixação para mesas (M5 × 16) (4) (apenas KDL-40NX80x e KDL-40NX70x)

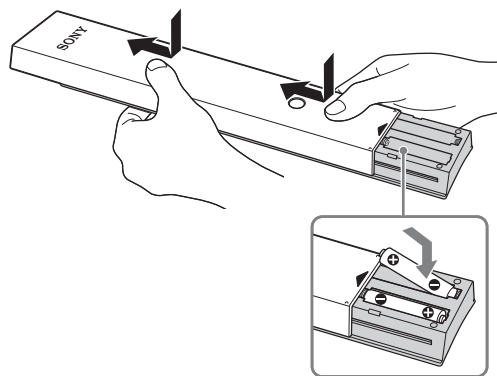
### Para os modelos KDL-55NX81x, KDL-46/40NX71x

- Chave hexagonal (1)
- Parafusos de montagem para o suporte de fixação para mesas (4) (apenas KDL-55NX81x, KDL-46NX71x)
- Parafusos de montagem para o suporte de fixação para mesas (2) (apenas KDL-40NX71x)
- Adaptador para Euroconector (1)

\* Desmontado excepto para KDL-52NX80x e KDL-46NX70x.

Consulte o folheto do suporte de fixação para mesas para saber como montar o suporte.

## Colocar as pilhas no telecomando



- 1 Retire a película de protecção.
- 2 Pressione a tampa e faça-a deslizar para cima.

## Colocar o suporte de fixação para mesas

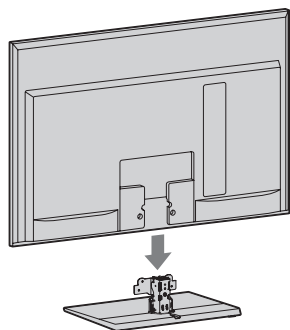
Consulte o folheto do suporte de fixação para mesas fornecido para informações sobre uma colocação correcta em alguns modelos de televisor.



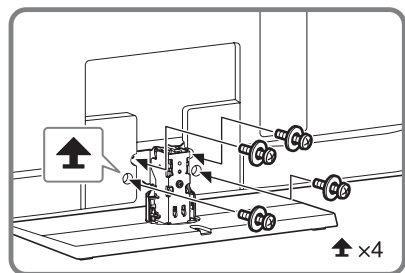
- Para uma melhor qualidade de imagem, não exponha o ecrã à iluminação ou luz solar directa.
- Se o televisor for transportado directamente de um local frio para um local quente, se for colocado num local muito húmido ou se for colocado numa divisão cujo aquecimento tenha sido ligado, poderá ocorrer condensação de humidade na superfície ou no interior do televisor. Se tal se verificar, desligue o televisor e deixe-o desligado até que a humidade evapore e, em seguida, o televisor pode ser utilizado. Se notar condensação de humidade entre o painel de vidro e o LCD, ligue o televisor e a condensação irá evaporar após o televisor ter aquecido.

### Para KDL-52/40NX80x, KDL-46/40NX70x

- 1 Coloque o televisor no suporte de fixação para mesas.

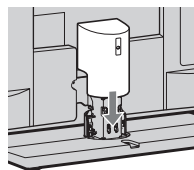


- 2 Fixe o televisor ao suporte de fixação para mesas de acordo com as marcas de setas ↑ que indicam os orifícios de parafuso, utilizando os parafusos fornecidos.



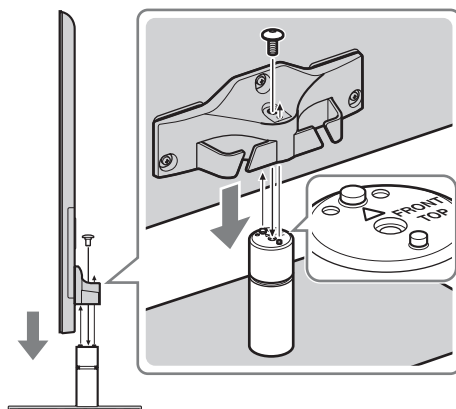
- Se utilizar uma chave de fendas eléctrica, ajuste o binário de aperto em aproximadamente 1,5 N-m { 15 kgf-cm }.

- 3 Após todos os parafusos estarem apertados, coloque a tampa traseira do suporte fornecida no suporte de fixação para mesas.

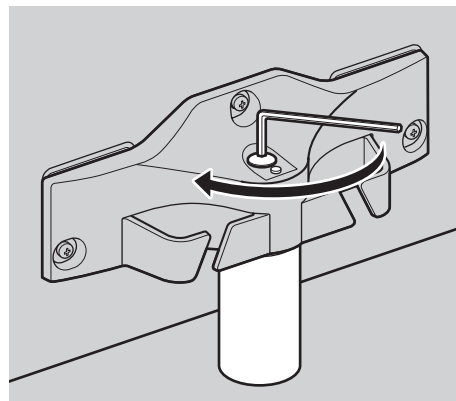


### Para KDL-55NX81x, KDL-46/40NX71x

- 1 Alinhe com os dois pinos do suporte de fixação para mesas e coloque o televisor cuidadosamente, certificando-se de que a marca Δ fica virada para a frente.



- 2 Fixe o televisor e o suporte de fixação para mesas com o parafuso e a chave hexagonal fornecidos.





- Defina o binário para aproximadamente 3 N·m {30 kgf·cm}.

### Voltar a colocar o suporte de fixação para mesas no televisor

Coloque na posição original, utilizando os parafusos retirados. Consulte “Separar o suporte de fixação para mesas do televisor” (página 10).

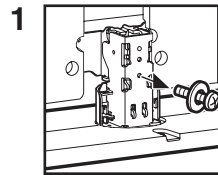
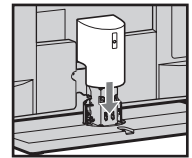
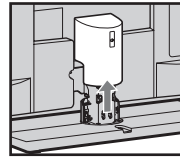
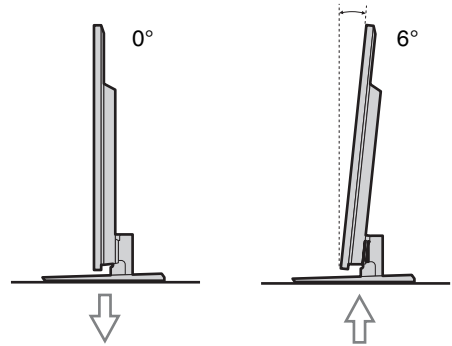
## Ajustar o ângulo de visualização do televisor

Este televisor pode ser ajustado dentro dos ângulos exibidos em baixo.

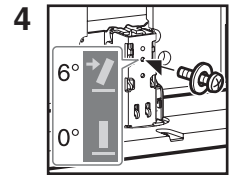


- Para regressar a 0°, efectue o procedimento abaixo pela ordem inversa.

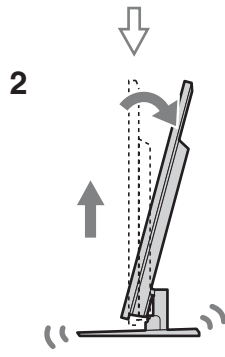
### Para KDL-52/40NX80x, KDL-46/40NX70x



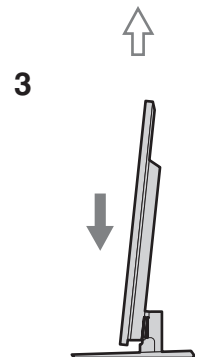
1 Retire o parafuso conforme indicado.



4 Instale o parafuso no orifício de parafuso superior do suporte de fixação para mesas.

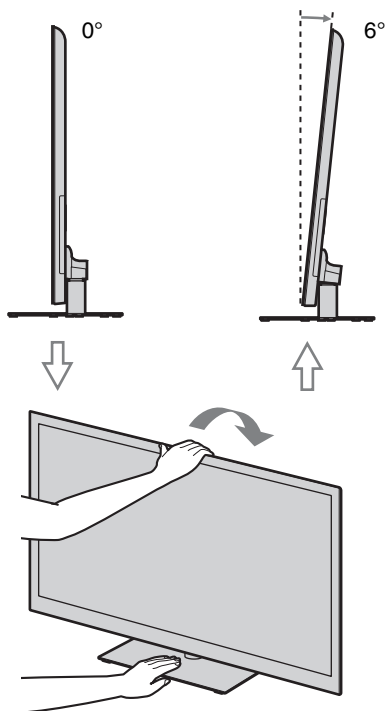


2 Eleve e incline.



3 Faça deslizar para dentro.

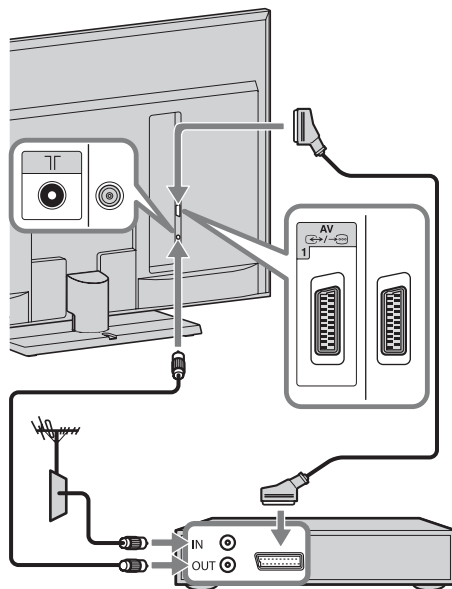
Para KDL-55NX81x, KDL-46/  
40NX71x



## Ligar uma antena/Set Top Box/gravador (por exemplo, gravador de DVD)

Ligar uma Set Top Box/gravador (por exemplo, gravador de DVD) com Euroconector

Para KDL-52/40NX80x, KDL-46/40NX70x

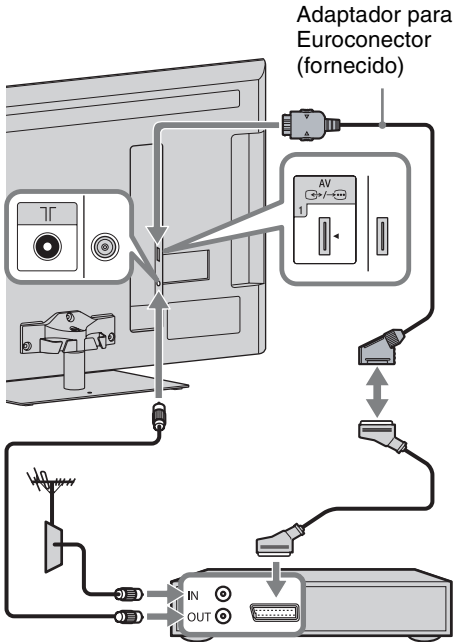


Set Top Box/gravador (por exemplo, gravador de DVD)



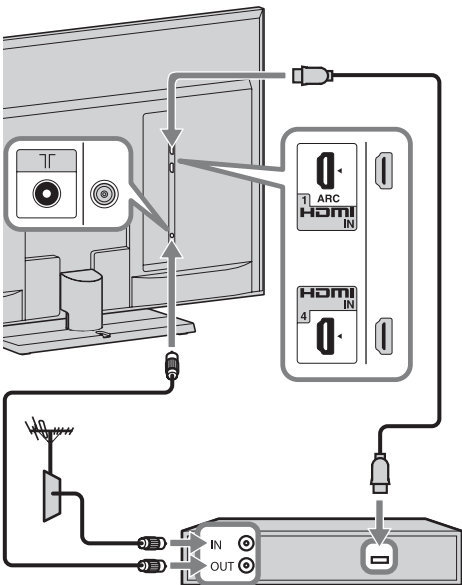
- É recomendado um Cabo Euroconector Universal do Tipo Ângulo Direito para esta ligação.

## Para KDL-55NX81x, KDL-46/40NX71x



Set Top Box/gravador (por exemplo, gravador de DVD)

## Ligar uma Set Top Box/gravador (por exemplo, gravador de DVD) com HDMI

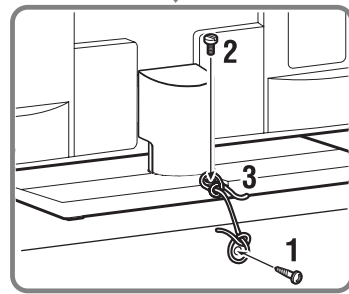
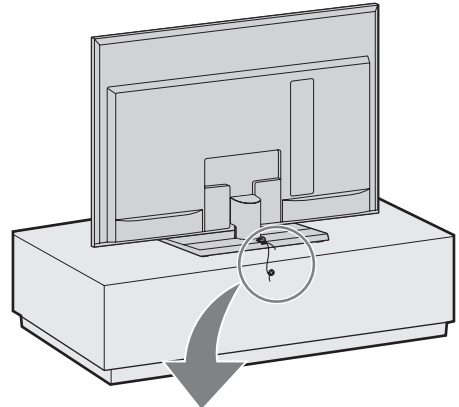


Set Top Box/gravador (por exemplo, gravador de DVD)



- Para o KDL-52/40NX80x, após ligar os cabos, instale a tampa inferior e a tampa traseira do suporte.

## Impedir que o televisor se vire



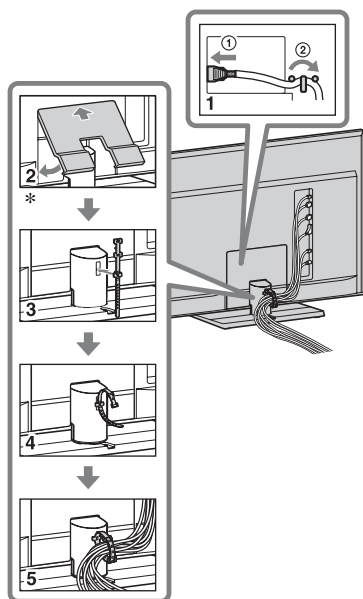
- 1** Coloque um parafuso para madeira (4 mm de diâmetro, não fornecido) no suporte do televisor.
- 2** Coloque um parafuso de montagem (não fornecido) no orifício para parafuso do televisor.  
Para KDL-52/40NX80x, KDL-46/40NX70x  
Utilize o parafuso M4 × 16  
Para KDL-55NX81x, KDL-46/40NX71x  
Utilize o parafuso M4 × 8
- 3** Una o parafuso para madeira ao parafuso de montagem com um cabo forte (não fornecido).

## Juntar os cabos



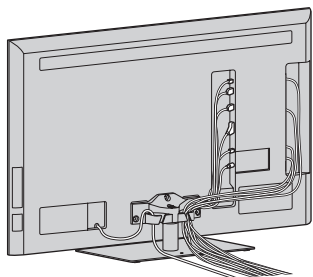
- Não junte o cabo de CA com os restantes cabos.

### Para KDL-52/40NX80x, KDL-46/40NX70x



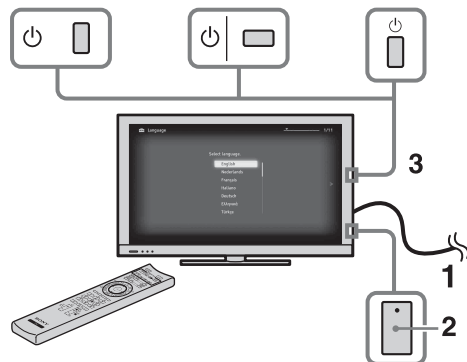
\* Apenas KDL-52/40NX80x

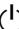
### Para KDL-55NX81x, KDL-46/40NX71x



## Executar a configuração inicial

KDL-55NX81x, KDL-46/40NX71x      KDL-52/40NX80x      KDL-46/40NX70x



- 1 Ligue o televisor à tomada de CA.
- 2 Verifique se a definição **ENERGY SAVING SWITCH** está activada (●).
- 3 Carregue em  no televisor. Quando ligar o televisor pela primeira vez, o menu Idioma aparece no ecrã.

4



Siga as instruções no ecrã.

### Sintonização Automática Digital:

Quando seleccionar “Cabo”, recomendamos que seleccione “Pesquisa Rápida” para uma sintonia rápida. Defina “Frequência” e “ID de Rede” de acordo com as informações indicadas pelo seu fornecedor de cabo. Se não for encontrado nenhum canal com a “Pesquisa Rápida”, experimente a “Pesquisa Completa” (embora possa demorar algum tempo).



- A “Pesquisa Completa” poderá não estar disponível de acordo com a região/país.

Para uma lista de fornecedores de cabo compatíveis, consulte o site web de suporte:  
<http://support.sony-europe.com/TV/DVBC/>

**Ordenar Programas:** Altera a ordem dos canais analógicos memorizados no televisor.

- 1 Carregue em  $\updownarrow$  para seleccionar o canal que pretende mover para uma nova posição e depois carregue em  $\oplus$ .
- 2 Carregue em  $\updownarrow$  para seleccionar a nova posição para o canal e depois carregue em  $\oplus$ .



- Também pode sintonizar os canais manualmente.

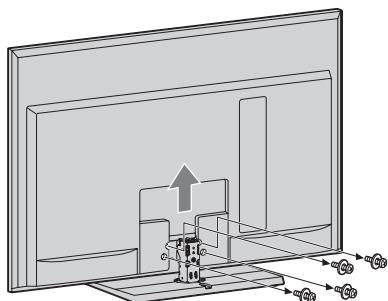
---

## Separar o suporte de fixação para mesas do televisor

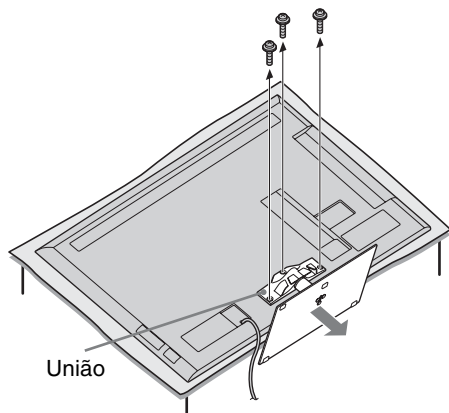


- Remova os parafusos orientados por marcas de setas  $\uparrow$  do televisor.
- Não retire o suporte de fixação para mesas por nenhum motivo, excepto para instalar acessórios correspondentes no televisor.
- Certifique-se de que o televisor se encontra na posição vertical antes de o ligar. O televisor não deve estar ligado com o painel LCD virado para baixo para evitar uma imagem irregular.

### Para KDL-52/40NX80x, KDL-46/40NX70x



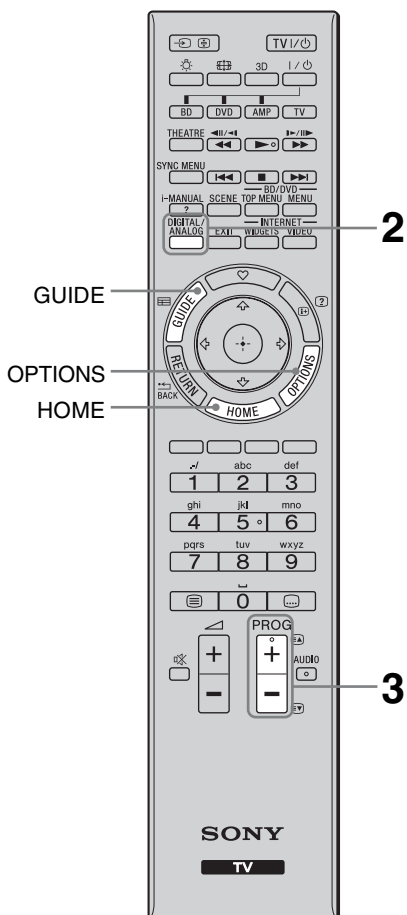
### Para KDL-55NX81x, KDL-46/40NX71x





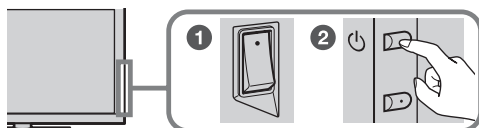
# Ver televisão

## Ver programas




- Os botões número 5, ►, **PROG +** e **AUDIO** no telecomando têm pontos tácteis. Utilize os pontos tácteis como referência ao utilizar o televisor.

### 1 Ligue o televisor.



1 Ligue o **ENERGY SAVING SWITCH** (●).

2 Carregue em  no televisor para ligar o televisor.

### 2 Seleccione um modo.



### 3 Seleccione um canal de televisão.

**PROG**



#### Utilizar o Guia de Programas Electrónico Digital

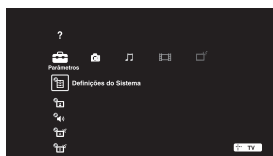
Carregue em **GUIDE** no modo digital para visualizar o guia de programas.



## Utilizar as funções do televisor

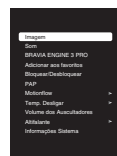
### Botão HOME

Carregue para visualizar diversos ecrãs de definição e operação.

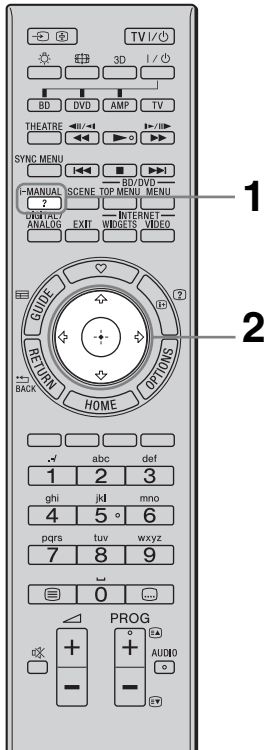


### Botão OPTIONS

Carregue para visualizar funções úteis baseadas no conteúdo ou entrada actual.



# Utilizar o i-Manual



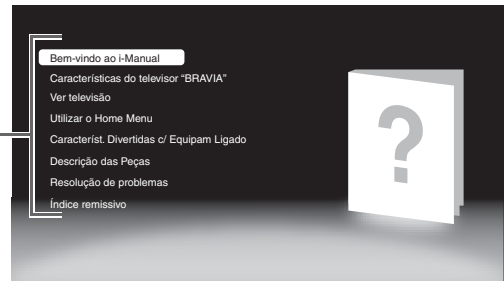
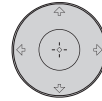
As instruções de funcionamento estão integradas no seu televisor BRAVIA e podem ser visualizadas no ecrã.

Pode navegar no i-Manual em qualquer altura para encontrar as variedades de funções úteis.

## 1 Carregue em i-MANUAL.



## 2 Carregue em $\leftarrow/\rightarrow/\uparrow/\downarrow/\oplus$ para seleccionar itens.



### ■ Bem-vindo ao i-Manual

### ■ Características do televisor "BRAVIA"

### ■ Ver televisão

Apresenta funções úteis como o Guia EPG, Favoritos, etc.

### ■ Utilizar o Home Menu

Personalize as definições do televisor, etc.



- As imagens e ilustrações podem diferir do que é apresentado no ecrã.

### ■ Característ. Divertidas c/ Equipam Ligado

Indica como ligar equipamento opcional.

### ■ Descrição das Peças

### ■ Resolução de problemas

Encontre soluções para o seu problema.

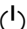

### ■ Índice remissivo

## Resolução de problemas

Verifique se o indicador  (modo de espera) está a piscar com uma luz vermelha.




### Quando o indicador (modo de espera) está a piscar

A função de diagnóstico automático está activada.












- 1 Anote quantas vezes o indicador  (modo de espera) pisca entre cada intervalo de três segundos.  
Por exemplo, o indicador pode piscar três vezes, apagar-se durante três segundos e voltar a piscar mais três vezes.
- 2 Carregue em  no televisor para o desligar, desligue o cabo de CA e informe o agente ou centro de assistência Sony sobre a forma como o indicador pisca (número de intermitências).

### Quando o indicador (modo de espera) não está a piscar

- 1 Verifique os itens constantes nas tabelas seguintes. (Além disso, consulte “Resolução de problemas” no i-Manual.)
- 2 Se o problema persistir, mande reparar o televisor por um técnico de assistência qualificado.

Condição	Explicação/Solução
<b>Imagem</b>	
Não aparece imagem (o ecrã está escuro) e não há som.	<ul style="list-style-type: none"> <li>• Verifique a ligação da antena/cabo.</li> <li>• Ligue o televisor à corrente CA e carregue em  no televisor.</li> <li>• Se o indicador  (modo de espera) se iluminar a vermelho, carregue em <b>TV I</b>/.</li> </ul>
Aparecem pequenos pontos pretos e/ou brilhantes no ecrã.	• O ecrã é composto por pixéis. Os pequenos pontos pretos e/ou brilhantes (pixéis) que aparecem no ecrã não são sinal de avaria.
<b>Geral</b>	
Não é possível ligar a alimentação do televisor.	• Verifique se o <b>ENERGY SAVING SWITCH</b> está ligado (●).
O televisor desliga-se automaticamente (o televisor entra no modo de espera).	<ul style="list-style-type: none"> <li>• Verifique se a opção “Temp. Desligar” está activada ou confirme o ajuste de “Duração” de “Temp. Ligar”.</li> <li>• Verifique se o “Modo espera de televisor inactivo” está activado.</li> </ul>
O telecomando não funciona.	<ul style="list-style-type: none"> <li>• Substitua as pilhas.</li> <li>• O seu televisor poderá estar no modo SYNC. Carregue em <b>SYNC MENU</b>, seleccione “Controlo de TV” e, em seguida, seleccione “Home (Menu)” ou “Opções” para controlar o televisor.</li> </ul>
Esqueceu a palavra-passe de “Bloqueio Parental”.	• Introduza o código PIN 9999. (O código PIN 9999 é sempre aceite.)
A área na proximidade do televisor aquece.	• Quando o televisor for utilizado durante um período de tempo prolongado, a área na proximidade do televisor aquece. Poderá sentir a superfície quente ao tocar com a mão.

# Características técnicas

<b>Sistema</b>	
Sistema do ecrã	Ecrã LCD (Visor de Cristais Líquidos)
Sistema de televisão	Analogico: Dependendo da selecção do seu país/área: B/G/H, D/K, L, I Digital: DVB-T2 (KDL-55NX813/52NX803/46NX713/46NX703/40NX803/40NX713/40NX703 apenas) DVB-T/DVB-C
Sistema de Cor/Vídeo	Analogico: PAL, PAL60 (só entrada de vídeo), SECAM, NTSC3.58, NTSC4.43 (só entrada de vídeo) Digital: MPEG-2 MP@ML/HL, H.264/MPEG-4 AVC MP/HP@L4
Cobertura de canais	Analogico: VHF: E2-E12/UHF: E21-E69/CATV: S1-S20/HYPER: S21-S41 D/K: R1-R12, R21-R69/L: F2-F10, B-Q, F21-F69/I: UHF B21-B69 Digital: VHF/UHF
Saída de som	KDL-52/40NX80x, KDL-46/40NX70x 10 W + 10 W KDL-55NX81x, KDL-46/40NX71x 8 W + 8 W + 10 W
<b>Tomadas de Entrada/Saída</b>	
Cabo da antena	Terminal externo de 75 ohm para VHF/UHF
 AV1	Euroconector de 21 pinos (CENELEC standard) incluindo entrada de áudio/vídeo, entrada RGB e saída áudio/vídeo de TV.
 COMPONENT IN	Formatos suportados: 1080p, 1080i, 720p, 576p, 576i, 480p, 480i
 COMPONENT IN	Entrada de áudio (tomadas RCA)
HDMI IN1, 2, 3, 4	Vídeo: KDL-52/40NX80x, KDL-46/40NX70x 1080/24p, 1080p, 1080i, 720p, 576p, 576i, 480p, 480i KDL-55NX81x, KDL-46/40NX71x 1080/24p, 1080p, 1080i, 720/24p, 720p, 576p, 576i, 480p, 480i Áudio: PCM linear de dois canais: 32, 44,1 e 48 kHz, 16, 20 e 24 bits, Dolby Digital Entrada de áudio analógica (mini-tomada) (apenas HDMI IN2) Entrada para PC
 AV2	Entrada de vídeo (tomada RCA)
 DIGITAL AUDIO OUT (OPTICAL)	Tomada digital óptica (PCM linear de dois canais, Dolby Digital)
 PC IN	Entrada para PC (Mini D-sub 15 pinos)  Entrada de áudio para PC (mini-tomada)
	Porta USB
	Tomada para auscultadores
	Ranhuira CAM (Módulo de Acesso Condicional)
 LAN	Conector 10BASE-T/100BASE-TX (Dependendo do ambiente de operação da rede, a velocidade de ligação pode variar. A taxa de comunicação e qualidade de comunicação do modelo 10BASE-T/100BASE-TX não são garantidas no caso deste televisor.) * Nas ligações LAN, utilize um cabo 10BASE-T/100BASE-TX de Categoria 7 (não fornecido).
3D SYNC (apenas KDL-55NX81x, KDL-46/40NX71x)	Terminal de Sincronização 3D para transmissor opcional

Nome do modelo KDL-		52NX80x	46NX70x	40NX80x	40NX70x
<b>Alimentação e outros</b>					
Requisitos de alimentação		220 V – 240 V CA, 50 Hz			
Dimensão do ecrã (medido diagonalmente)		Aprox. 132,2 cm/52 polegadas	Aprox. 116,8 cm/46 polegadas	Aprox. 101,6 cm/40 polegadas	
Resolução do ecrã		1.920 pontos (horizontal) × 1.080 linhas (vertical)			
Consumo de energia	no modo “Residência”/ “Standard”	125 W	96,0 W	104 W	81,0 W
	no modo “Loja”/ “Vívido”	169 W	129 W	133 W	109 W
Consumo de energia no modo de espera* <sup>1</sup>		0,23 W (18 W quando “Início Rápido” está definido para “Activar”)		0,2 W (18 W quando “Início Rápido” está definido para “Activar”)	
Consumo de energia anual médio* <sup>2</sup>		183 kWh	140 kWh	152 kWh	118 kWh
<b>Dimensões (Aprox.) (larg × alt × prof)</b>					
com suporte de fixação para mesas		126,1 × 81,9 × 40,0 cm	112,7 × 74,8 × 32,0 cm	99,4 × 66,9 × 29,0 cm	99,4 × 67,3 × 29,0 cm
sem suporte de fixação para mesas		126,1 × 78,7 × 6,4 cm	112,7 × 71,6 × 6,4 cm	99,4 × 63,5 × 6,4 cm	99,4 × 64,1 × 6,4 cm
<b>Peso (Aprox.)</b>					
com suporte de fixação para mesas		36,1 kg	27,8 kg	23,8 kg	22,6 kg
sem suporte de fixação para mesas		30,1 kg	24,0 kg	20,1 kg	19,2 kg
Acessórios fornecidos		Consulte “Verificar os acessórios” (página 4).			
Acessórios opcionais		Suporte para Montagem na Parede: SU-WL700 Suporte de Suspensão na Parede: SU-WH500 Suporte de televisor: SU-52NX1 (KDL-52NX80x) SU-46NX1 (KDL-46NX70x) SU-40NX1 (KDL-40NX80x/40NX70x)			

Nome do modelo KDL-		55NX81x	46NX71x	40NX71x
<b>Alimentação e outros</b>				
Requisitos de alimentação		220 V – 240 V CA, 50 Hz		
Dimensão do ecrã (medido diagonalmente)		Aprox. 138,8 cm/55 polegadas	Aprox. 116,8 cm/46 polegadas	Aprox. 101,6 cm/40 polegadas
Resolução do ecrã		1.920 pontos (horizontal) × 1.080 linhas (vertical)		
Consumo de energia	no modo “Residência”/ “Standard”	118 W	107 W	97,0 W
	no modo “Loja”/ “Vívido”	180 W	158 W	142 W
Consumo de energia no modo de espera* <sup>1</sup>		0,2 W (18 W quando “Início Rápido” está definido para “Activar”)		
Consumo de energia anual médio* <sup>2</sup>		172 kWh	156 kWh	142 kWh
<b>Dimensões (Aprox.) (larg × alt × prof)</b>				
com suporte de fixação para mesas		127,6 × 80,0 × 32,3 cm	108,3 × 69,0 × 27,0 cm	94,4 × 61,2 × 24,5 cm
sem suporte de fixação para mesas		127,6 × 77,0 × 3,2 cm	108,3 × 66,0 × 3,1 cm	94,4 × 58,2 × 3,2 cm
<b>Peso (Aprox.)</b>				
com suporte de fixação para mesas		32,2 kg	24,4 kg	19,8 kg
sem suporte de fixação para mesas		26,9 kg	20,5 kg	16,1 kg
Acessórios fornecidos		Consulte “Verificar os acessórios” (página 4).		

Nome do modelo KDL-	55NX81x	46NX71x	40NX71x
Acessórios opcionais	Suporte para Montagem na Parede: SU-WL700, SU-WL500 Suporte de Suspensão na Parede: SU-WH500 Suporte de televisor: SU-B550S (KDL-55NX81x) SU-B460S (KDL-46NX71x) SU-B400S (KDL-40NX71x) Óculos 3D: TDG-BR100/TDG-BR50 Transmissor de Sincronização 3D: TMR-BR100		

\*<sup>1</sup> A energia em modo de espera especificada é atingida depois de o televisor concluir os processos internos necessários.

\*<sup>2</sup> 4 horas por dia e 365 dias por ano



• Para reduzir o consumo de energia

- quando reduz a definição de retroiluminação (a luminosidade do ecrã), o consumo de energia diminui.
- as definições “Eco” (por exemplo, “Poupar Energia”, “Modo espera de televisor inactivo”) ajudam-no a diminuir o consumo de energia e, conseqüentemente, a poupar dinheiro nas facturas de electricidade.
- quando desliga o televisor através do **ENERGY SAVING SWITCH** (apenas em determinados modelos), o consumo de energia será quase nulo.

O design e as características técnicas estão sujeitos a alteração sem aviso prévio.

## Instalar os acessórios (Suporte de Suspensão/Montagem na Parede)

### Para os clientes:

Para protecção do produto e por razões de segurança, a Sony recomenda vivamente que a instalação do seu televisor seja efectuada por agentes da Sony ou contratantes licenciados. Não tente instalá-lo por si próprio.

### Para os agentes e contratantes da Sony:

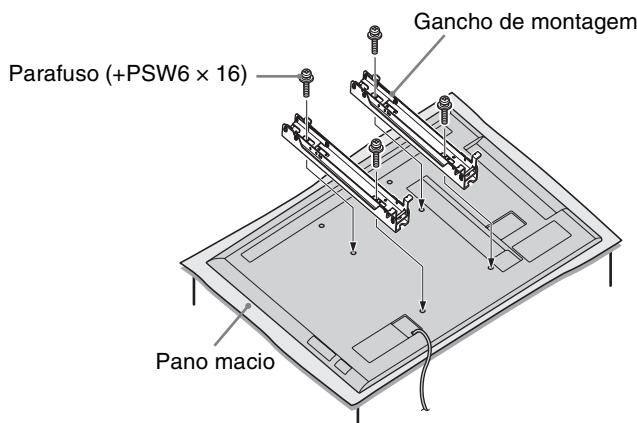
Preste total atenção às medidas de segurança durante a instalação, manutenção periódica e análise deste produto.

O seu televisor pode ser instalado utilizando o Suporte para Montagem na Parede SU-WL500 (apenas KDL-55NX81x, KDL-46/40NX71x)/SU-WL700 ou o Suporte de Suspensão na Parede SU-WH500 (vendido separadamente).

- Consulte as instruções fornecidas com o Suporte para Montagem na Parede ou com o Suporte de Suspensão na Parede para realizar a instalação de modo correcto.
- Consulte “Separar o suporte de fixação para mesas do televisor” (neste manual).  
Não se esqueça de retirar a uniao quando o suporte de fixacao para mesas nao estiver instalado no televisor. (apenas KDL-55NX81x, KDL-46/40NX71x)

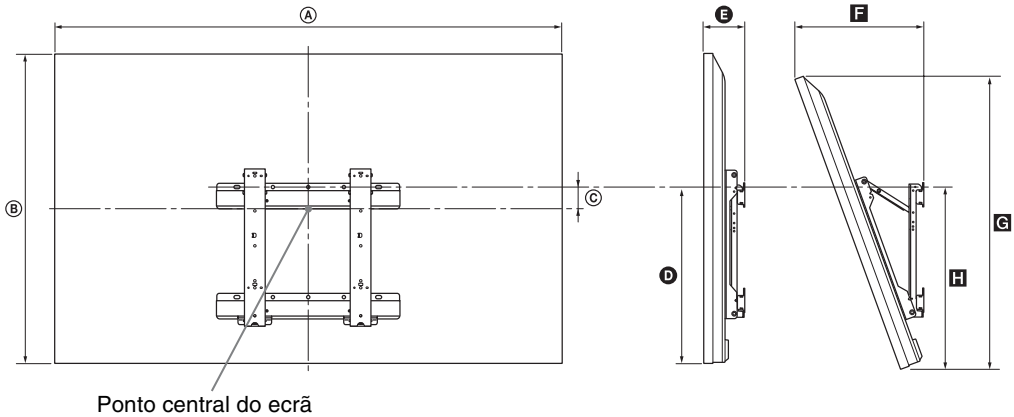
É necessária uma formação técnica adequada para instalar este produto, especialmente para determinar a resistência da parede para suportar o peso do televisor. Certifique-se de que a instalação deste produto na parede é efectuada por agentes da Sony ou contratantes licenciados por esta e preste atenção às medidas de segurança durante a instalação. A Sony não se responsabiliza por quaisquer danos ou ferimentos causados pela utilização indevida ou instalação incorrecta.

### SU-WL500 (apenas KDL-55NX81x, KDL-46/40NX71x)



- Fixe o gancho de montagem utilizando quatro parafusos +PSW6 x 16 fornecidos com o Suporte para Montagem na Parede.

## Tabela de dimensões de instalação do televisor (SU-WL500)



Unidade: cm

Nome do Modelo KDL-	Dimensões do visor		Dimensão do centro do ecrã C	Comprimento para cada ângulo de montagem				
	A	B		Ângulo (0°)		Ângulo (20°)		
				D	E	F	G	H
55NX81x	127,6	77,0	8,6	48,2	9,2	31,8	72,3	49,5
46NX71x	108,3	66,0	14,1	48,2	9,1	28,0	62,0	49,5
40NX71x	94,4	58,2	17,8	48,2	9,1	25,2	54,7	49,5

Os números na tabela acima podem divergir ligeiramente dependendo da instalação.

### ATENÇÃO

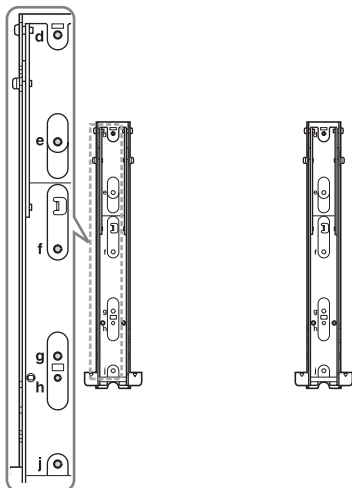
A parede onde irá ser instalado o televisor deve ser capaz de suportar um peso de pelo menos quatro vezes o do televisor. Consulte “Características técnicas” (página 14) para ver o seu peso.

## Diagrama/tabela das localizações dos parafusos e ganchos (SU-WL500)

Nome do modelo KDL-	Localização dos parafusos	Localização dos ganchos
55NX81x	e, j	b
46NX71x		
40NX71x		

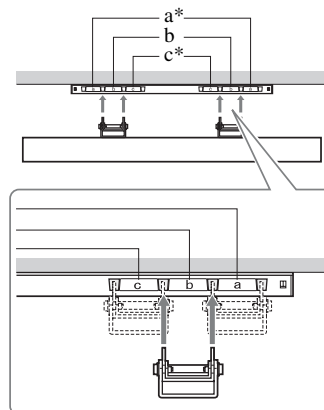
### Localização dos parafusos

Quando instalar o gancho de montagem no televisor.



### Localização dos ganchos

Quando instalar o televisor no Suporte de Base.



\* A localização dos ganchos “a” e “c” não pode ser utilizada para os modelos.



## SU-WL700



- Retire a tampa inferior e a tampa do terminal quando instalar numa parede (apenas KDL-52/40NX80x).
- Certifique-se de que utiliza os espaçadores pretos fornecidos com o televisor quando instalar numa parede (apenas KDL-52/40NX80x).

### Precauções

Certifique-se de que instala o Suporte para Montagem na Parede com segurança, seguindo as instruções deste manual e do manual fornecido com o Suporte para Montagem na Parede. Os números entre parênteses indicam os passos da instalação descritos no manual de instruções fornecido com o Suporte para Montagem na Parede.

### 1 Verifique as peças fornecidas com o Suporte para Montagem na Parede (1).

Consulte o manual de instruções fornecido com o Suporte para Montagem na Parede.

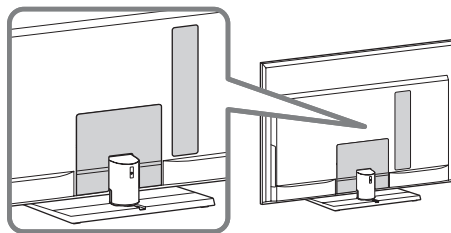
### 2 Escolha o local de instalação. (2-1)

Consulte o seguinte “Tabela de dimensões de instalação do televisor”. Deixe algum espaço livre entre o televisor, o tecto e as partes salientes da parede, conforme as instruções.

### 3 Instale o Suporte de Base na parede. (2-2 até 3)

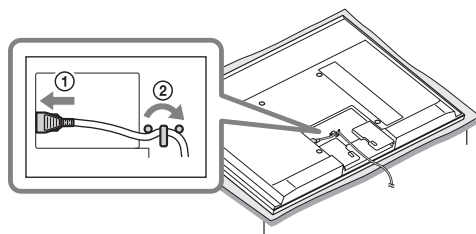
Escolha as posições do parafuso na parede e instale o Suporte de Base. Para mais informações, consulte o manual de instruções fornecido com o Suporte para Montagem na Parede.

### 4 Separe o suporte de fixação para mesas do televisor, se necessário. (4-1)



- Consulte “Separar o suporte de fixação para mesas do televisor” (neste manual) para mais informações.

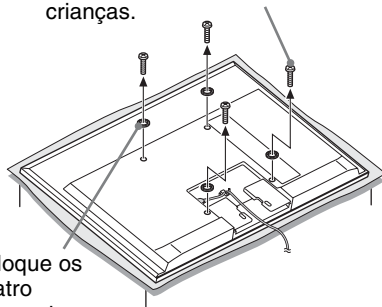
### 5 Ligue o cabo de alimentação CA fornecido. (5-1) (apenas KDL-52/40NX80x, KDL-46/40NX70x)



- Não coloque a tampa inferior.

### 6 Coloque os espaçadores (apenas KDL-52/40NX80x).

- ① Retire os quatro parafusos e guarde-os num local seguro, mantendo-os longe do alcance de crianças.



- ② Coloque os quatro espaçadores (fornecidos).



- Ao voltar a colocar o suporte de fixação para mesas, certifique-se de que aperta os quatro parafusos (anteriormente removidos) nos orifícios originais na parte traseira do televisor.

## **7** Coloque o Suporte para Montagem e o Suporte de Bloqueio. (**4**-3 até **4**-7)

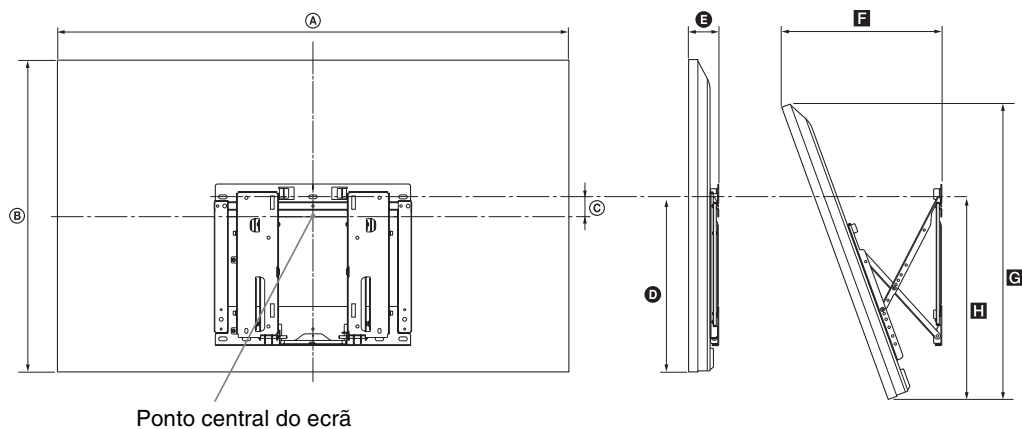
Consulte o manual de instruções fornecido com o Suporte para Montagem na Parede.

## **8** Prepare o modelo de papel. (**5**-2)

1. Consulte o seguinte “Tabela de dimensões de instalação do televisor” e marque o contorno do televisor no modelo.
2. Coloque o modelo na parede com fita adesiva, conforme as instruções do manual fornecido com o Suporte para Montagem na Parede.

Siga o manual de instruções fornecido com o Suporte para Montagem na Parede para concluir a instalação. (**5**-3 até **6**)

## Tabela de dimensões de instalação do televisor (SU-WL700)



Unidade: cm

Nome do Modelo KDL-	Dimensões do visor		Dimensão do centro do ecrã	Comprimento para cada ângulo de montagem				
				Ângulo (0°)		Ângulo (20°)		
	A	B	C	D	E	F	G	H
<b>55NX81x</b>	127,6	77,0	1,7	41,3	5,2	36,3	72,3	47,1
<b>52NX80x</b>	126,1	78,7	1,3	42,1	7,5	38,9	74,5	48,8
<b>46NX71x</b>	108,3	66,0	7,2	41,3	5,1	32,5	62,0	47,1
<b>46NX70x</b>	112,7	71,6	5,2	42,7	7,5	36,2	67,9	49,3
<b>40NX80x</b>	99,4	63,5	8,9	42,1	7,5	33,7	60,2	48,8
<b>40NX71x</b>	94,4	58,2	10,9	41,3	5,1	29,9	54,7	47,1
<b>40NX70x</b>	99,4	64,1	8,9	42,7	7,5	33,7	60,8	49,3

Os números na tabela acima podem divergir ligeiramente dependendo da instalação.

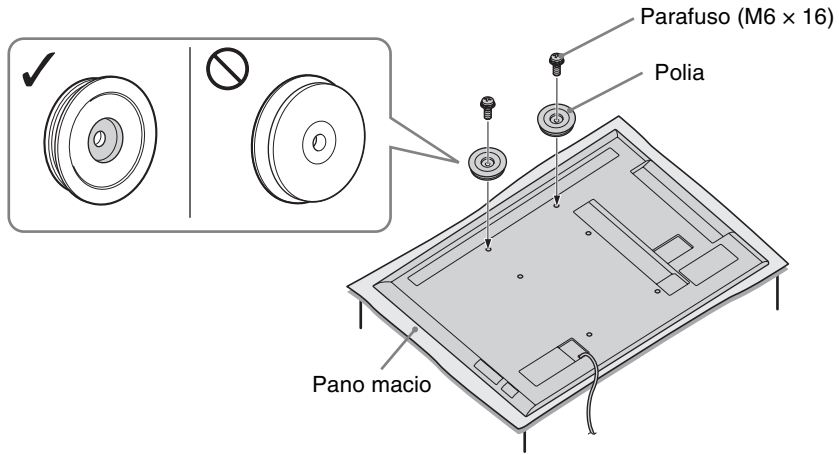
### ATENÇÃO

A parede onde irá ser instalado o televisor deve ser capaz de suportar um peso de pelo menos quatro vezes o do televisor. Consulte “Características técnicas” (página 14) para ver o seu peso.

## SU-WH500

Consulte as Instruções fornecidas com o Suporte de Suspensão na Parede SU-WH500 para realizar a instalação de modo correcto.

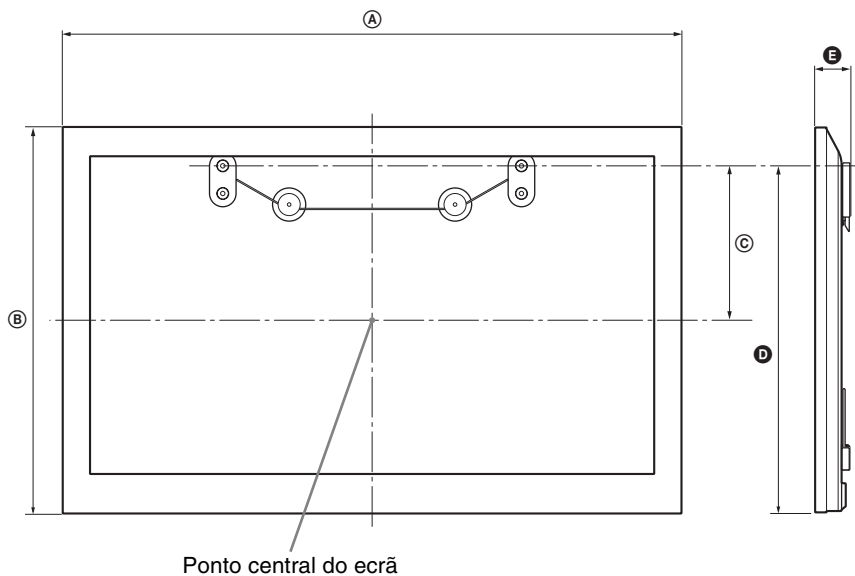
### Apenas para os modelos KDL-55NX81x e KDL-46/40NX71x



- Com o ecrã do televisor virado para baixo, coloque os acessórios do SU-WH500.
- Não é necessário colocar as Almofadas fornecidas com o SU-WH500. (3-1 em “Instalação” nas Instruções do SU-WH500)
- Coloque as Polias nos orifícios dos dois parafusos superiores (consulte a figura abaixo), utilizando parafusos M6 x 16 fornecidos com o SU-WH500. (3-3 em “Instalação” nas Instruções do SU-WH500)

## Tabela de dimensões de instalação do televisor (SU-WH500)

Para KDL-52/40NX80x e KDL-46/40NX70x, consulte as Instruções fornecidas com o Suporte de Suspensão na Parede SU-WH500.



Ponto central do ecrã

Nome do Modelo KDL-	A	B	C	D	E
55NX81x	127,6	77,0	30,5	70,2	4,7
46NX71x	108,3	66,0	25,0	59,2	4,7
40NX71x	94,4	58,2	21,7	52,1	4,7

cm\*

\* A unidade de medida para o modelo de papel fornecido com o suporte para montagem na parede é milímetros.

Os números na tabela acima podem divergir ligeiramente dependendo da instalação.

### ATENÇÃO

A parede onde irá ser instalado o televisor deve ser capaz de suportar um peso de pelo menos quatro vezes o do televisor. Consulte “Características técnicas” (página 14) para ver o seu peso.

# Informações de segurança

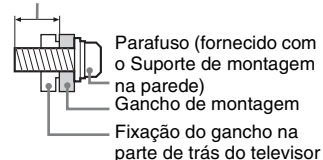
## Instalação/Programação

Instale e utilize o televisor conforme as instruções abaixo para evitar todo o risco de incêndio, choque eléctrico ou avaria e/ou feridas.

### Instalação

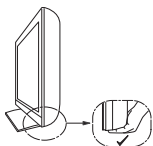
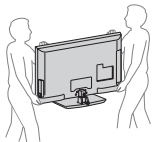
- O televisor deve ser instalado perto de uma tomada de corrente eléctrica facilmente acessível.
- Coloque-o numa superfície estável e nivelada.
- Só técnicos de assistência qualificadas devem realizar as instalações de parede.
- Por razões de segurança, recomendamos fortemente que utilize acessórios da Sony, a incluir:
  - Suporte para montagem na parede: SU-WL500 (apenas KDL-55NX81x, KDL-46/40NX71x) SU-WL700
  - Suporte de Suspensão na Parede: SU-WH500
  - Suporte de televisor: SU-B550S (KDL-55NX81x) SU-B460S (KDL-46NX71x) SU-B400S (KDL-40NX71x) SU-52NX1 (KDL-52NX80x) SU-46NX1 (KDL-46NX70x) SU-40NX1 (KDL-40NX80x/40NX70x)
- Quando fixar os ganchos de montagem no televisor, utilize os parafusos fornecidos com o Suporte para montagem na parede. Os parafusos fornecidos têm de 8 mm a 12 mm de comprimento quando medidos a partir da superfície de fixação do gancho de montagem. O diâmetro e o comprimento dos parafusos são diferentes dependendo do modelo de Suporte para montagem na parede. A utilização de parafusos diferentes dos fornecidos pode provocar avarias internas no televisor ou fazer com que caia, etc.

8 mm - 12 mm



### Transporte

- Antes de transportar o televisor, desligue todos os cabos.
- São necessárias duas ou mais pessoas para transportar um televisor de tamanho grande.
- Se pegar no televisor para o transportar, agarre-o como se mostra na figura da direita. Não faça pressão sobre o



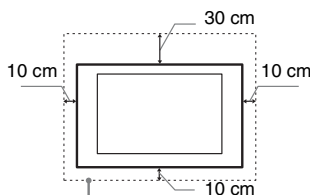
painel LCD nem sobre a moldura em redor do ecrã.

- Quando levantar ou deslocar o televisor, agarre-o firmemente pela base.
- Não exponha o televisor a choques ou vibrações excessivas durante o transporte.
- Se tiver que transportar o televisor ou levá-lo para reparações, utilize a caixa e os materiais de embalagem originais.

### Ventilação

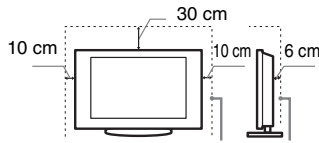
- Nunca tape os orifícios de ventilação nem introduza nenhum objecto na caixa.
- Deixe espaço à volta do televisor como mostrado abaixo.
- Recomendamos fortemente que utilize o suporte para montagem na parede da Sony para permitir uma circulação de ar adequada.

#### Instalação na parede



Deixe pelo menos este espaço à volta do televisor.

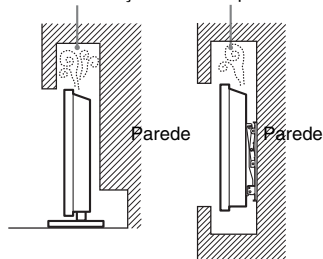
#### Instalação com base



Deixe pelo menos este espaço à volta do televisor.

- Para assegurar uma ventilação adequada e evitar a acumulação de sujidade ou poeira:
  - Não instale o televisor em posição horizontal, às avessas, para trás ou de lado.
  - Não coloque o televisor numa estante, num tapete, numa cama ou num armário.
  - Não tape o televisor com panos, por exemplo, cortinas nem com outros objectos, como jornais, etc.
  - Não instale o televisor como mostrado abaixo.

Circulação de ar bloqueada.



### Cabo de alimentação

Manipule o cabo de alimentação e a tomada da seguinte maneira para evitar todo o risco de incêndio, choque eléctrico ou avaria e/ou feridas:

- Utilize apenas um cabo de alimentação fornecido pela Sony e não por outros fornecedores.

- Introduza a ficha na tomada até ao fim.
- Este televisor funciona apenas com corrente alterna de 220-240 V.
- Por motivos de segurança, desligue o cabo de alimentação e evite que os seus pés fiquem entre os cabos quando efectuar as ligações.
- Desligue o cabo de alimentação da tomada eléctrica antes de trabalhar com o televisor ou de deslocá-lo.
- Afaste o cabo de alimentação de fontes de calor.
- Desligue a ficha e limpe-a regularmente. Se a ficha estiver húmida e coberta de pó, o isolamento pode ficar danificado, o que pode provocar um incêndio.

### Notas

- Não utilize o cabo de alimentação fornecido em qualquer outro equipamento.
- Não entale, dobre ou torça o cabo à força. Os fios principais podem ficar descarrados ou ser cortados.
- Não modifique o cabo de alimentação.
- Não coloque objectos pesados em cima do cabo de alimentação.
- Nunca puxe pelo próprio cabo de alimentação quando o desligar.
- Não ligue muitos aparelhos à mesma tomada.
- Não utilize uma tomada de corrente que não esteja bem presa à parede.

### Utilização proibida

Não instale/utilize o televisor em locais, ambientes ou situações como os listados abaixo, ou, caso contrário, o televisor pode funcionar mal e provocar um incêndio, choque eléctrico, avaria e/ou feridas.

### Local:

Ao ar livre (sob a luz solar directa), perto do mar, num navio ou outra embarcação, dentro de um veículo, em instituições médicas, locais instáveis, perto de água, chuva, humidade ou fumo.

### Ambiente:

Locais quentes, húmidos ou com muito pó; onde possam entrar insectos; onde possa estar sujeito a vibrações mecânicas, perto de objectos de fogo (velas, etc). O televisor não deve ser exposto à água ou salpicos e não devem ser colocados quaisquer objectos que contenham líquidos, como por exemplo vasos, em cima do televisor.

### Situação:

Não utilize o televisor quando tiver as mãos molhadas, com a tampa retirada, ou com acessórios não recomendados pelo fabricante. Desligue o televisor da tomada de corrente e da antena durante as trovoadas.

### Peças danificadas:

- Não lance nada contra o televisor. O vidro do ecrã pode partir-se devido ao impacto e provocar ferimentos graves.
- Se a superfície do televisor rachar, não toque nela até ter desligado o cabo de alimentação. Caso contrário, pode provocar um choque eléctrico.



conservação dos recursos naturais. Para obter informação mais detalhada sobre a reciclagem deste produto, por favor contacte o município onde reside, os serviços de recolha de resíduos da sua área ou a loja onde adquiriu o produto.



**Tratamento de pilhas no final da sua vida útil (Aplicável na União Europeia e em países**

**Pb**

**Europeus com sistemas de recolha selectiva de resíduos)**

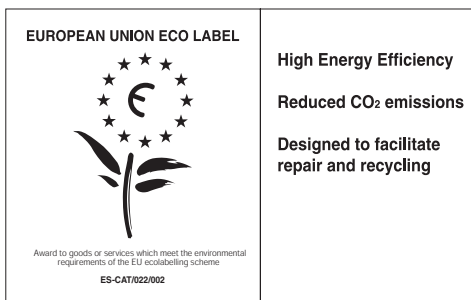
Este símbolo, colocado na pilha ou na sua embalagem, indica que estes produtos não devem ser tratados como resíduos urbanos indiferenciados. Em determinadas pilhas este símbolo pode ser usado em combinação com um símbolo químico. Os símbolos químicos para o mercúrio (Hg) ou chumbo (Pb) são adicionados se a pilha contiver mais de 0.0005% em mercúrio ou 0.004% em chumbo. Devem antes ser colocados num ponto de recolha destinado a resíduos de pilhas e acumuladores. Assegurando-se que estas pilhas são correctamente depositadas, irá prevenir potenciais consequências negativas para o ambiente bem como para a saúde, que de outra forma poderiam ocorrer pelo mau manuseamento destas pilhas. A reciclagem dos materiais contribuirá para a conservação dos recursos naturais. Se por motivos de segurança, desempenho ou protecção de dados, os produtos necessitarem de uma ligação permanente a uma pilha integrada, esta só deve ser substituída por profissionais qualificados. Acabado o período de vida útil do aparelho, coloque-o no ponto de recolha de produtos eléctricos/electrónicos de forma a garantir o tratamento adequado da bateria integrada. Para as restantes pilhas, por favor, consulte as instruções do equipamento sobre a remoção da mesma. Deposite a bateria num ponto de recolha destinado a resíduos de pilhas e baterias. Para informações mais detalhadas sobre a reciclagem deste produto, por favor contacte o município onde reside, os serviços de recolha de resíduos da sua área ou a loja onde adquiriu o produto.











At Sony we are constantly rethinking and redesigning in order to create innovative digital entertainment products. And we are also constantly rethinking and re-evaluating our products, processes and our potential impact on the planet. Thanks to our results in that direction, this product achieved the European Eco label award issued by the European Commission. You can get more information in following link: <http://ec.europa.eu/environment/ecolabel/>

**Sony offre une garantie de 2 ans minimum pour ce téléviseur LCD et 7 ans de disponibilité pour le remplacement de pièces électroniques.**

**Sony concede una garantía mínima de dos años para este televisor LCD y siete años para poder cambiar piezas electrónicas.**

**Sony biedt een minimum garantie van 2 jaar voor deze LCD-televisie en 7 jaar beschikbaarheid voor vervanging van elektronische onderdelen.**

**Sony fornisce un minimo di 2 anni di garanzia per questo televisore LCD e 7 anni di disponibilità per i pezzi di ricambio elettronici.**

**Sony gewährt eine Mindestgarantiezeit von 2 Jahren für dieses LCD Fernsehgerät und 7 Jahre Lieferbarkeit für den Ersatz von Elektronikteilen.**

**A Sony dá um mínimo de 2 anos de garantia a este televisor LCD e uma disponibilidade de 7 anos para substituição de peças electrónicas.**



Pour obtenir les informations utiles concernant les produits Sony

Información de utilidad para productos Sony

Voor nuttige informatie over Sony producten

<http://www.sony-europe.com/myproduct/>

Per informazioni utili sui prodotti Sony

Für hilfreiche Informationen zu Sony Produkten

Para informação útil sobre os produtos Sony

