

# KÖENIG

## Bedienungsanleitung für Gasgrills

Lesen Sie diese Anleitung vor Inbetriebnahme des Gerätes.



Entdecken	Leidenschaft	Lebensfreude
<b>08132 Primus Pro</b>	<b>08156 Signet 20</b>	<b>08159 Sovereign XL</b>
<b>08133 Novice 220</b>	<b>08183 Signet 320</b>	
<b>08152 Compact Pro</b>	<b>08184 Signet 390</b>	
<b>08165 Magic Pro 70</b>	<b>08173 Sovereign 90</b>	
<b>08176 Compact Pro 240</b>		
<b>08177 Connaisseur Pro 320</b>		
<b>08178 Monarch 320</b>		
<b>08179 Monarch 340</b>		
<b>08180 Excellence 320</b>		
<b>08181 Monarch 390</b>		
<b>08185 Compact Pro 220</b>		

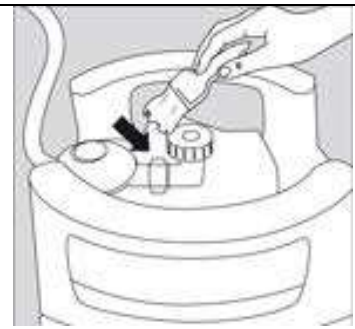


**Wichtig für Ihre Sicherheit !**

### Dichtigkeitsprüfung

Nach dem Anschliessen der Gasflasche ist die Verbindung zum Grill, sowie der Grill auf ein Gasleck zu überprüfen.

Weitere Ausführungen Seite 5



[www.koenigworld.com](http://www.koenigworld.com)

### Kundendienst

**DKB Household Switzerland AG**

Eggbühlstrasse 28 / Postfach - CH 8052 Zürich

Tel. 043 266 16 00 - Fax 043 266 16 10

Mail: [servicecenter@dkbrands.com](mailto:servicecenter@dkbrands.com)

Serien-Nr. \_\_\_\_\_

Artikel-Nr. \_\_\_\_\_

# Inhaltsverzeichnis

.....	Seite
Wichtige Hinweise .....	3
Anschliessen der Flüssiggasflasche und Prüfen auf Gaslecks.....	5
Vor der Inbetriebnahme.....	6
Inbetriebnahme des Grills.....	7
Reinigung, Unterhalt und Garantie .....	8
Fehlersuche .....	11
Grillertipps.....	12
Grilliermethoden.....	13

## Spezifizierung

Modell	Gesamthitzezufuhr kW	Gesamthitzezufuhr g/h	Düsengröße Hauptflamme	Düsengröße Seitenflamme	Düsengröße hintere Flamme
08132	7.3 kW	531 g/h	0.91 mm		
08133	8.8 kW	640 g/h	0.99 mm		
08152	8.8 kW	640 g/h	0.99 mm		
08156	11.4 kW	829 g/h	0.97 mm		
08159	21.15 kW	1538 g/h	0.90 mm	0.79 mm	1.15 mm
08165	15.8 kW	1149 g/h	1.18 mm		
08173	19.95 kW	1451 g/h	0.99 mm	0.79 mm	1.15 mm
08176	11.5 kW	836 g/h	0.99 mm	0.79 mm	
08177	8.8 kW	640 g/h	0.81 mm		
08178	8.8 kW	640 g/h	0.81 mm		
08179	11.5 kW	836 g/h	0.99 mm	0.79 mm	
08180	11.4 kW	1345 g/h	0.97 mm		
08181	15 kW	1091 g/h	0.81 mm	0.79 mm	0.94 mm
08183	11.4 kW	829 g/h	0.97 mm		
08184	18.5 kW	1345 g/h	0.97 mm	0.79 mm	1.02 mm
08185	8.8 kW	640 g/h	0.99 mm		

## Spezifizierung

KATEGORIE	ZUFUHR DRUCK BUTAN	ZUFUHR DRUCK PROPAN	REGULATOR VORSCHRIFTEN	FLUSSIGGASSCHLAUCH VORSCHRIFTEN
I3+(28-30/37)	28-30 mbar	37 mbar	EN12864	BS3212/2/8

## WICHTIGE HINWEISE

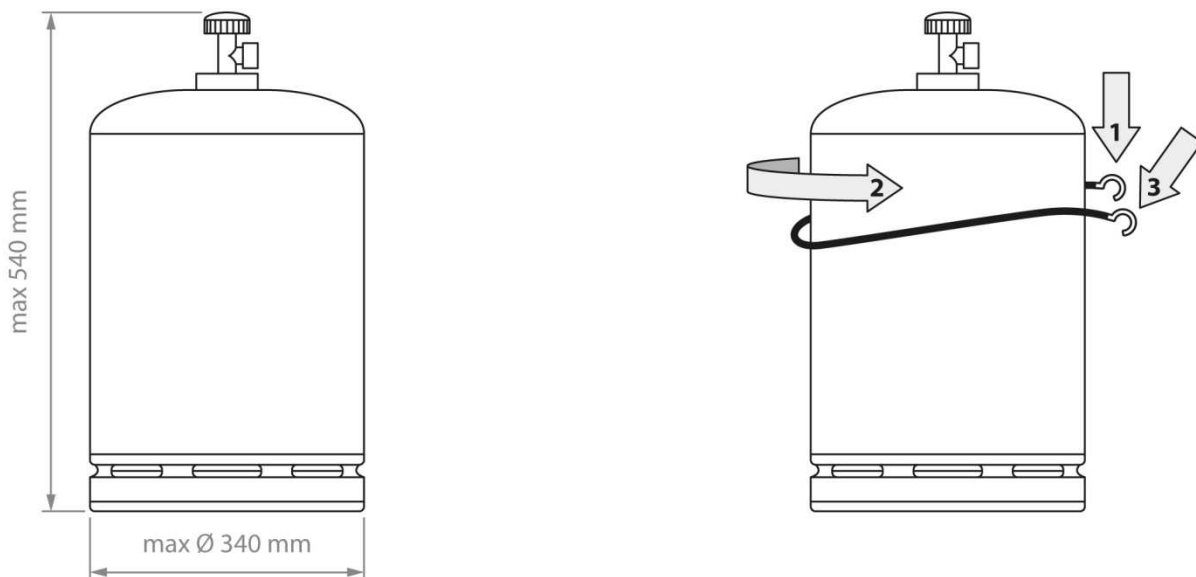
Bitte notieren Sie als Erstes die Serien- und Artikelnummer Ihres Gerätes auf der Vorderseite dieser Bedienungsanleitung. Sie finden die Nummern auf der Rückseite Ihres Gerätes. Serien- und Artikelnummer sind wichtig für eine problemlose Abwicklung bei Rückfragen, bei Ersatzteilbestellungen und bei allfälligen Garantieansprüchen. Bewahren Sie die Bedienungsanleitung an einem sicheren Ort auf. Sie enthält wichtige Informationen bezüglich Sicherheit, Betrieb und Unterhalt.

## WICHTIG FÜR IHRE SICHERHEIT

Jede Person, die den Grill bedient, muss den genauen Zündvorgang kennen und befolgen. Kinder dürfen den Grill nicht bedienen. Die Montageanweisungen in der Aufbauanleitung sind genau zu beachten. Eine unsachgemässe Montage kann gefährliche Folgen haben. Platzieren Sie keine entflammaren Flüssigkeiten, Materialien oder Ersatzgasflaschen in der Nähe des Grills. Stellen Sie den Grill oder die Gasflaschen nie in geschlossene Räume ohne Belüftung. Lesen Sie diese Anleitung sorgfältig durch, bevor Sie Ihr Gerät in Betrieb nehmen. Der Grill darf nur im Freien benutzt werden und muss mit einem Sicherheitsabstand von mindestens 1.5 m Entfernung von brennbaren Gegenständen stehen.

## GASFLASCHEN

Es dürfen nur Gasflaschen mit maximal 7.5 kg Füllgewicht in das Gerät gestellt werden. Positionieren Sie die Flasche auf dem dafür vorgegebenen Platz, siehe Aufbauanleitung. Zur Befestigung dient die mitgelieferte Gasflaschenhalterung. Bitte achten Sie darauf, dass keine undichten Verschraubungen vorhanden sind. Führen Sie vor Inbetriebnahme und nach jedem Gasflaschenwechsel die PRÜFUNG AUF DICHTHEIT durch. Gasflaschen dürfen nicht einer Temperatur von mehr als 50 °C ausgesetzt und nie in einem geschlossenen Raum oder in Kellergeschossen gelagert werden. Beachten und befolgen Sie die Sicherheitsvorschriften, die auf den verwendeten Gasflaschen vermerkt sind.



## SICHERHEITSHINWEISE

- Nehmen Sie den Grill gemäss Kapitel INBETRIEBNAHME DES GRILLS in Betrieb.
- Benützen Sie den Grill nur im Freien.
- Benützen Sie den Grill nie unter einem Vordach.
- Lassen Sie den Grill nie unbeaufsichtigt während des Betriebes.
- ACHTUNG: Teile des Grills können sehr heiss werden. Halten Sie den Grill deshalb ausserhalb der Reichweite von kleinen Kindern.
- Gerät während des Betriebs nicht bewegen.
- Vergewissern Sie sich, dass Sie die Fettauffangschale regelmässig leeren oder ersetzen, um ein Überlaufen zu verhindern.
- Halten Sie einen Sicherheitsabstand von 1,5 m zu brennbaren Materialien.

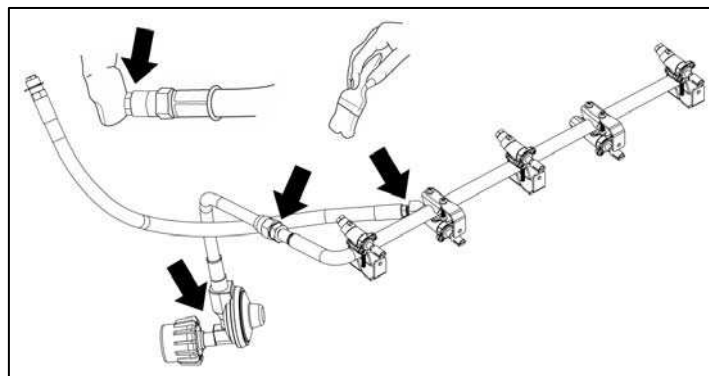
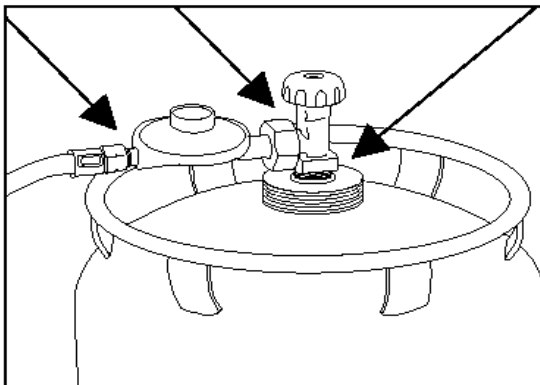
- Stellen Sie nach dem Grillen den Gasregulierknopf immer auf Position „OFF“ (Aus) und schliessen Sie die Gaszufuhr an der Gasflasche.
- Achten Sie beim Wechseln der Gasflasche darauf, dass der Gasregulierknopf auf Position „OFF“ (Aus) steht und die Gaszufuhr an der Gasflasche geschlossen ist. WICHTIG: Es dürfen sich keine Zündquellen in der Nähe befinden.
- Kontrollieren Sie nach dem Anschliessen einer neuen Gasflasche die Verbindungsteile nach der Anleitung PRÜFUNG AUF DICHTHEIT.
- Besteht der Verdacht auf undichte Teile, dann stellen Sie den Gasregulierknopf auf Position „OFF“ (Aus) und schliessen Sie die Gaszufuhr an der Gasflasche. Lassen Sie die gasführenden Teile im Gasfachgeschäft überprüfen.
- Weist der Gasschlauch Beschädigungen oder Abnutzungserscheinungen auf, muss er sofort ersetzt werden. Der Schlauch muss frei von Knicken sein und darf keine Risse aufweisen. Vergessen Sie nicht, den Gasregulierknopf und die Gaszufuhr zuzudrehen, bevor Sie den Schlauch entfernen.
- Prüfen Sie den Dichtungsring am Druckregler bei jedem Auswechseln der Gasflasche, zumindest jedoch einmal pro Jahr. Der Dichtungsring sollte ersetzt werden, wenn Zeichen von Rissen, Knicken oder Abnutzung festzustellen sind.
- Wechseln Sie den Schlauch und den Gasdruckregler nach einer Gebrauchsdauer von 3 Jahren nach Kaufdatum. Achten Sie darauf, dass der Gasdruckregler und der Schlauch den entsprechenden EN Standards entsprechen.
- Nehmen Sie keinerlei Änderungen am Gashahn, an der Züandsicherung, am Brenner oder an anderen Teilen des Grills vor. Besteht der Verdacht auf eine Fehlfunktion, wenden Sie sich an einen Fachmann.
- Der Grill wird mit dem passenden Gasschlauch samt Gasdruckregler geliefert, die unbedingt von den heissen Aussenflächen des Grills oder herabtropfendem Fett fern gehalten werden müssen. Der Schlauch darf nicht verdreht werden.
- Schlauch und Regler entsprechen den jeweiligen Landesvorschriften. Schlauch und Regler entsprechen den EN Standards.
- Falls die volle Leistung nicht erreicht wird und Verdacht auf eine Verstopfung der Gaszufuhr besteht, wenden Sie sich an ein Gasfachgeschäft.
- Benutzen Sie den Grill nur auf einem festen und sicheren Boden. Stellen Sie den Grill während des Betriebs nie auf Holz oder andere brennbare Flächen. Halten Sie den Grill von brennbaren Materialien fern.
- Die unteren Öffnungen im Grill dienen zur Belüftung. Diese dürfen nicht abgedeckt werden.
- Lagern Sie den Grill nicht in der Nähe von leicht entflammaren Flüssigkeiten oder Materialien.
- Falls der Grill in einem Raum überwintern soll, muss die Gasflasche unbedingt entfernt werden. Sie sollte immer im Freien an einem gut belüfteten Ort gelagert werden, zu dem Kinder keinen Zugang haben.
- Platzieren Sie den Gasgrill vor der Inbetriebnahme möglichst windgeschützt.
- Wenn der Gasgrill nicht benutzt wird, sollte er, nachdem er ganz abgekühlt ist, mit einer Abdeckhaube vor Umwelteinflüssen geschützt werden. Abdeckhauben können Sie bei Ihrem Grillhändler beziehen.
- Um Staufeuchtigkeit zu verhindern, die Abdeckhaube nach starkem Regen entfernen.

**Diese Bedienungsanleitung sollte vom Besitzer aufbewahrt werden und jederzeit griffbereit sein.**

# Anschliessen der Flüssiggasflasche und Prüfung auf Dichtheit

**WARNUNG:** Während des Prüfens auf Dichtheit dürfen sich keine Zündquellen in der Nähe befinden. Dies gilt auch fürs Rauchen. Prüfen Sie die Dichtheit nie mit einem brennenden Streichholz oder einer offenen Flamme und immer im Freien.

1. Kontrollieren Sie, ob die Drehschalter für jeden Brenner am Gerät auf „OFF“ (AUS) stehen.
2. Die volle Flüssiggasflasche auf die vorgesehene Halterung stellen und oben mit dem Gasflaschenriemen oder Haltebügel befestigen.
3. Das Anschlussstück für den Druckregler in das Gasflaschenventil einsetzen und durch Drehen der Mutter in Gegen-  
uhrzeigerichtung (Linksdrehung) fest anziehen. Festschrauben, bis das Anschlussstück voll in das Gasflaschenventil  
eingeführt ist.
4. Eine Mischung aus Spülmittel und Wasser im Verhältnis 1:1 vorbereiten.
5. Öffnen Sie die Gaszufuhr an der Flasche und bepinseln Sie alle gasführenden Teile mit der Seifenlösung (die  
Verbindung an der Gasflasche / den Gasdruckregler / den Gasschlauch / den Gaseintritt / die Verbindung am  
Ventil). Sie können auch einen Lecksuchspray verwenden.
6. Eine Blasenbildung der Seifenlösung deutet auf Leckstellen hin. **WICHTIG:** Der Grill darf erst benutzt werden, wenn  
alle Leckstellen beseitigt sind. Schliessen Sie die Gaszufuhr an der Gasflasche.
7. Beseitigen Sie die Leckstellen durch Nachziehen der Verbindungen, wenn dies möglich ist, oder ersetzen Sie die  
defekten Teile.
8. Wiederholen Sie die Schritte 5 und 6.
9. Lassen sich die Leckstellen nicht beheben, wenden Sie sich an Ihren Gasfachhändler.

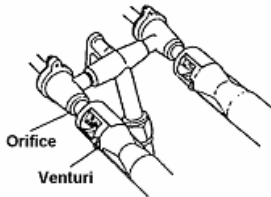


**HINWEIS:** Führen Sie die Dichtheitsprüfung nach jedem Anschluss oder Austausch der Gasflasche sowie am Anfang der Grillsaison durch.

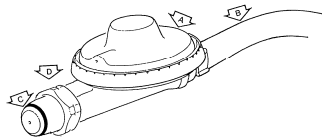
# Vor der Inbetriebnahme

Lesen Sie alle Anweisungen sorgfältig durch und versuchen Sie nicht, den Brenner anzuzünden, bevor die folgenden Voraussetzungen erfüllt sind:

1. Das Gerät muss gemäss der Montageanleitung vollständig zusammengesetzt sein.
2. Überprüfen Sie, dass die Venturidüse korrekt über der Ventilöffnung eingesetzt ist (siehe Abbildungen unten).



3. Prüfen Sie den Dichtungsring (C) am Druckregler bei jedem Auswechseln der Gasflasche, zumindest jedoch einmal pro Jahr. Der Dichtungsring sollte ersetzt werden, wenn Zeichen von Rissen, Knicken oder Abnutzung festzustellen sind.

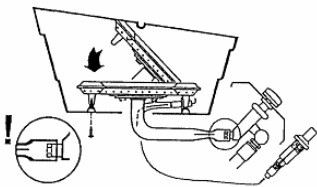


- A. Druckregler
- B. Schlauch
- C. Dichtungsring
- D. Mutter

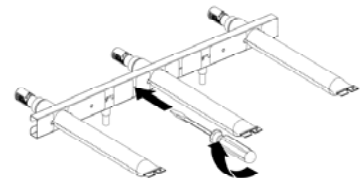
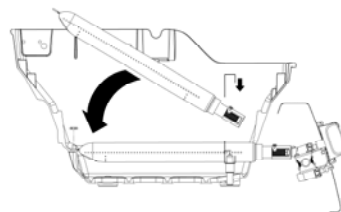
4. Die Gaszuleitung wurde auf Gaslecks geprüft (siehe "Anschliessen der Flüssiggasflasche und Prüfung auf Dichtheit", Seite 5) und es wurden keine Lecks festgestellt.

**Bei Nichtbeachten dieser Anweisungen besteht Feuer- und Explosionsgefahr!**

Traditioneller Doppelbrenner:



Dual-Tube™ Brenner:

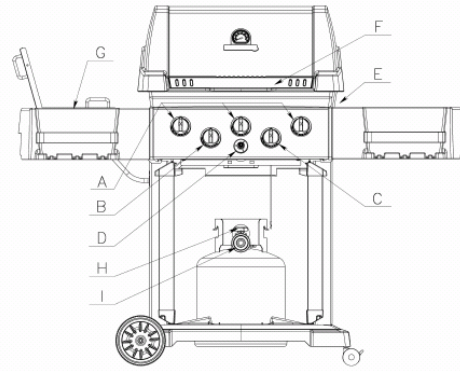


## Hinweis:

Beseitigen Sie Gerüche und Fremdstoffe, indem Sie Ihren Gasgrill vor dem ersten Grillieren ausbrennen lassen:

1. Grillroste und Warmhalterost entfernen, in mildem Seifenwasser waschen.
2. Zündung betätigen (siehe „Inbetriebnahme des Grills“, Seite 7).
3. Deckel schliessen und den Grill während 20 Minuten bei mittlerer Hitze aufheizen.
4. Gasflaschenventil schliessen, Hitzeregler auf „OFF“ (AUS) stellen.
5. Grill auskühlen lassen, Grillroste und Warmhalterost einsetzen.
6. Der Grill ist nun betriebsbereit.

# Inbetriebnahme des Grills



- A) Hitzeregler Hauptbrenner
- B) Hitzeregler Seitenbrenner
- C) Hitzeregler Rückenbrenner
- D) Zündung (Piezo od. elektronisch)
- E) Zündloch für manuelle Zündung
- F) Griff
- G) Seitenbrenner
- H) Gasflaschenventil
- I) Druckregler

1. Das Gerät muss entsprechend den Montageanweisungen zusammengesetzt werden.
2. Nachprüfen, dass die Gasflasche voll ist und richtig an den Druckregler angeschlossen ist (siehe Seite 4).
3. Nachprüfen, dass keine Gaslecks im Gaszufuhrsystem bestehen (siehe Seite 4).
4. Prüfen, dass die Venturiröhre richtig über den Gasventilöffnungen angebracht sind (siehe Seite 6).
5. Prüfen, dass die Hauptbrenner- und Seitenbrennerzündkabel angeschlossen sind.
6. Genau alle Anweisungen durchlesen, die auf der Informationstafel am Grillgerät aufgeführt sind.

7. **Achtung: Deckel öffnen, bevor der Grill gezündet wird.**

8. Die Hitzeregler auf **"OFF" (AUS)** stellen, dann das Gasflaschenventil (H) öffnen.

9a. **FÜR DIE HAUPTBRENNER (A):**

Rechter Hitzeregler drücken und auf **POW-R ZONE / Maximum** drehen. Die Zündung betätigen. Die Flamme sollte sich innerhalb von 5 Sekunden entzünden.

**Anmerkung: Um die Flamme mit dem Streichholz zu zünden,** befolgen Sie Anweisungen 1 bis 8, siehe oben.

Das brennende Zündholz in das Zündloch (E) einführen, den rechten Hitzeregler drücken und auf **POW-R ZONE / Maximum** drehen. Die Flamme sollte sich innerhalb von 5 Sekunden entzünden.

Nachdem der rechte Brenner gezündet ist, die übrigen Hitzeregler auf **POW-R ZONE / Maximum** stellen. Die Flamme entzündet sich nun automatisch.

9b. **FÜR DEN SEITENBRENNER (B):**

Den Hitzeregler drücken und auf **POW-R ZONE / Maximum** drehen. Die Zündung betätigen. Die Flamme sollte sich innerhalb von 5 Sekunden entzünden.

**Anmerkung: Für das Anzünden mit einem Streichholz** bitte Anweisungen 1 bis 8 befolgen, siehe oben.

Das brennende Streichholz an die Brenneröffnungen halten. Den Drehschalter drücken und auf **POW-R ZONE / Maximum** drehen. Die Flamme sollte sich innerhalb von 5 Sekunden entzünden.

9c. **FÜR DEN RÜCKENBRENNER (C):**

**Warnung** - Niemals die Hauptbrenner gleichzeitig mit dem Rückenbrenner benutzen. Dies könnte in einem Fettfeuer enden und das Grillgerät dadurch beschädigen.

**Vorsicht:** Der hintere Brenner muss richtig positioniert sein, bevor man den Hitzeregler betätigt.

**Entfernen Sie den Warmhalterost** und befolgen Sie Anweisungen 1 bis 8, siehe oben.

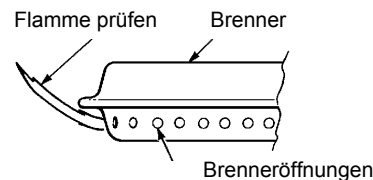
Halten Sie das brennende Streichholz an die hinteren Brenneröffnungen.

Hitzeregler drücken und auf **POW-R ZONE / Maximum** drehen. Die Flamme sollte sich innerhalb von 5 Sekunden entzünden.

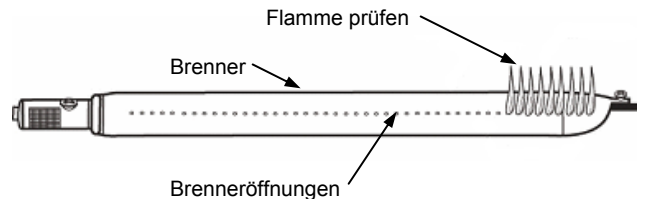
Es ist wichtig, dass man das brennende Streichholz in der Nähe der Brenneröffnungen hat, BEVOR der Hitzeregler betätigt wird.

10. **Vorsicht** - Überprüfen Sie das Grillgerät nach dem Anzünden. Alle Öffnungen am Brenner sollten eine 2,5 cm hohe Flamme haben, wenn die Hitzeregler auf **POW-R ZONE / Maximum** stehen (siehe Abbildung).

Traditioneller Doppelbrenner:



Dual-Tube™ Brenner:



Falls eines oder mehrere der folgenden Anzeichen auftritt, handelt es sich aller Wahrscheinlichkeit nach um eine Blockierung der Venturiröhren. Sofort das Gas abschalten und die Venturiröhren reinigen (siehe "Reinigung und Unterhalt", Seite 8).

1. Gasgeruch.
2. Wenn ein Rückstossfeuer auftritt.
3. Das Grillgerät heizt ungleichmässig.
4. Die Brenner machen Knallgeräusche.

**WENN DER BRENNER NICHT ZÜNDET**

1. Hitzeregler drücken und auf **"OFF" (AUS)** drehen. 5 Minuten warten. Probieren Sie dann, den Grill über die weiteren Hitzeregler zu zünden
2. Wenn keiner der Brenner zündet, in der Anleitung "Fehlersuche" (Seite 8) nachsehen. Wenn das Problem nicht gelöst werden kann, das Gerät nicht benutzen. Setzen Sie sich mit Ihrem Händler oder mit unserem Service Center in Verbindung.

**AUSSCHALTEN**

1. Das Gasflaschenventil zudrehen.
2. Hitzeregler auf **"OFF" (AUS)** stellen.

# Reinigung, Unterhalt und Garantie

## Regelmässige Reinigung (nach jedem Gebrauch):

1. Zur Reinigung der Grillroste und des FLAV-R-WAVE™-Aromasystems den Grill nach jedem Grillieren mit geschlossenem Deckel während ca. 5-10 Minuten auf Stellung **POW-R ZONE / Maximum** aufheizen. Danach stellen Sie den Gasregulierknopf jedes Brenners auf „OFF“ (AUS).  
Die Grillreste werden so zu Asche verbrannt, welche sich vom Grillrost leicht mit einer langen Messingdrahtbürste entfernen lässt. Das Grillgehäuse und der Rost werden sehr heiss und müssen vorsichtig behandelt werden. Tragen Sie Handschuhe zum Schutz Ihrer Hände. Bei Bedarf können Grillroste und FLAV-R-WAVE™-Aromasystem auch in Seifenwasser eingelegt werden, um hartnäckige Rückstände zu entfernen. Verwenden Sie hierzu die von uns vertriebenen Produkte zur Grillreinigung. Detaillierte Informationen finden Sie auf [www.koenigworld.com](http://www.koenigworld.com). Für die Grillreinigung nicht geeignet sind handelsübliche Backofenreiniger.
2. Die Gaszufuhr an der Gasflasche schliessen.
3. Grill auskühlen lassen und mit passender Abdeckhaube zudecken.



FLAV-R-WAVE™  
Aromasystem

## Innenreinigung:

1. Zur Innenreinigung des Grills, den Grillrost, Warmhalterost und das FLAV-R-WAVE™-Aromasystem herausnehmen. Hartnäckige Flecken an der Grillkammerwand können mit einer Grillbürste entfernt und die Oberflächen mit Seifenwasser abgewaschen werden.

Hinweis: Edelstahl kann sich durch Witterungseinflüsse oder bei extremer Hitze verfärben. Diese Verfärbung ist natürlicher Herkunft und somit kein Materialfehler.

**Wichtig:** Fettauffangschale regelmässig leeren oder ersetzen, um ein Überlaufen zu verhindern!

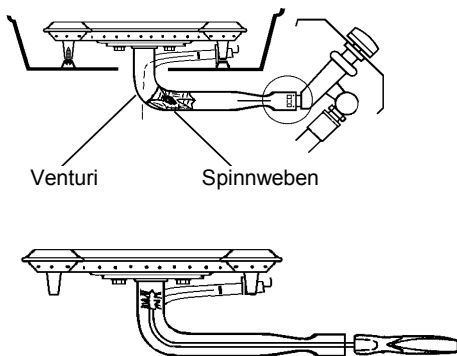
2. Grillkammer, Deckel und Seitentabulare können mit Seifenwasser gereinigt werden, um äussere Flecken zu entfernen.

## Jährliche Reinigung und Unterhalt:

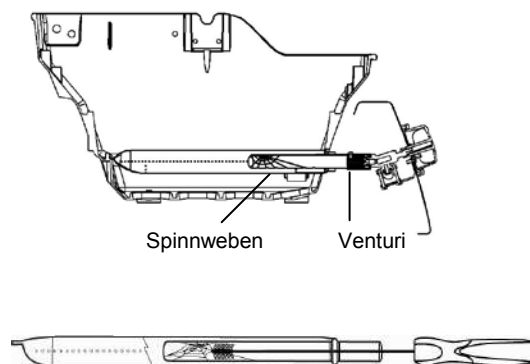
Um einen sicheren und gut funktionierenden Betrieb zu gewährleisten, sollte Ihr KOENIG Grill mindestens einmal jährlich oder nach mehr als einmonatigem Nichtbetrieb überprüft und gereinigt werden.

1. Die Brenner entfernen und nach Rissen und Defekten untersuchen.
2. Die Venturi-Düse mit einer Flaschenbürste oder einem Pfeifenreiniger reinigen, um Verstopfungen durch Spinnweben oder andere Verunreinigungen zu entfernen (siehe Abbildung).

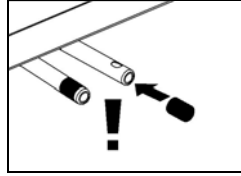
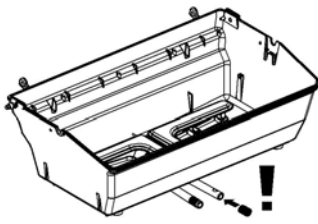
Traditioneller Doppelbrenner:



Dual-Tube™ Brenner:







Die traditionellen Doppelbrenner sind bei der Luftzufuhr mit zwei Drahtgittern geschützt. Die Drahtgitter halten Spinnen, bei nichtgebrauch, vor dem eindringen ab und müssen daher zwingend montiert werden.

3. Schlauch und Regler kontrollieren. Siehe "Druckregler und Schlauch", Seite 6.
4. Wenn die Gasflasche wieder angeschlossen ist, die Prüfung auf Dichtheit gemäss Bedienungsanleitung Seite 5 durchführen.
5. Bevor das Gerät in Betrieb genommen wird, alle unter "Vor der Inbetriebnahme" aufgeführten Schritte überprüfen (Seite 6).
6. Die Brenner sollten eine gleichmässige und stabile blaue Flamme aus jeder Flammenöffnung zeigen. Geringe Spuren von gelben Flammen werden als normal betrachtet.

## Garantie

### 1. Garantie

Mit dem Kauf dieses KOENIG Produktes bei einem autorisierten Händler haben Sie neben dem Produkt, eine Herstellergarantie von DKB Household Switzerland AG („DKB“) nach den vorliegenden Bestimmungen von bis zu 5 Jahren erworben.

Die Garantie erstreckt sich ausschliesslich auf die Behebung von Mängeln, welche bei bestimmungsgemässer Verwendung nachweisbar auf Material- und/oder Herstellungsfehler zurückzuführen sind.

### 2. Vorgehensweise

Prüfen Sie das Produkt sofort nach Erhalt auf Mängel und Funktionalität. Sollte das erworbene Produkt unerwartet einen Mangel aufweisen, bitten wir Sie folgende Vorgehensweise zu beachten (Bring-In Garantie):

- Wenden Sie sich innert 30 Tagen ab Entdeckung des Mangels an Ihren Händler\* mit Produkt / Produktteil, Kaufquittung, Seriennummer und Artikelnummer\*\*
- Beschreiben Sie den Sachverhalt mittels dem beanstandeten Produkt / Produktteil oder Foto
- Nach erfolgter Prüfung des Mangels durch den Händler oder DKB tritt die kostenlose Garantieleistung gem. Ziffer 3 in Kraft (unter Vorbehalt liegen Transport- sowie Versandkosten an den privaten Erstkäufer)

### 3. Garantieuumfang

Die Herstellergarantie von DKB erstreckt sich ab Kaufdatum und gilt für den privaten Erstkäufer. Die Garantie kann nur bei Vorlage der Originalkaufquittung geltend gemacht werden.

Die Garantieleistung erfolgt nach freiem Ermessen von DKB durch Instandsetzung, Austausch mangelhafter Teile, Austausch des Produktes oder, wenn die Funktionalität des Produktes nicht beeinflusst wird, durch eine Preisminderung. Ein Rücktritt vom Kaufvertrag aufgrund von Garantiefällen ist ausgeschlossen. Für die Dauer der Reparatur besteht kein Anspruch auf ein Ersatzprodukt.

Die Ausführung von Garantieleistungen bewirkt weder eine Verlängerung noch einen Neubeginn der Garantiezeit. Ausgewechselte Teile gehen in das Eigentum von DKB über. Beim Produktaustausch beginnt die Garantiezeit von Neuem.

Die Garantiefristen betragen:

- 10 Jahre auf Aluminiumgussgehäuse Therma-Cast™ gegen Herstellungs- / Materialfehler
- 5 Jahre auf Edelstahl-Brennersystem (Dual-Tube™ und Tube Brenner)
- 2 Jahre auf alle restlichen Teile sowie Farbe gegen Herstellungs- / Materialfehler
- Die Garantie bei Schäden der Emaillierung ist nur innerhalb der Meldefrist von 30 Tagen ab Kaufdatum gewährleistet. Sie gilt nur bei Neugeräten, die noch nicht benutzt wurden.

## 1. Ausschluss

Keinen Mangel, das heisst keinen Material- oder Herstellungsfehler im Sinne dieser Bestimmungen, stellt dar beziehungsweise kein Gewährleistungsanspruch besteht in folgenden Fällen:

- Gewöhnliche Abnutzung bei bestimmungsmässigen Gebrauch.
- Defekte und / oder Schäden aufgrund einer falschen unsachgemässen oder nicht bestimmungsmässigen Benutzung sowie aufgrund unsachgemässer Installation, Montage und Reparaturversuchen durch nicht autorisierte Personen.
- Defekte und / oder Schäden aufgrund Nichtbeachtung der Bedienungsanleitung oder der Betriebs- / Wartungsanweisungen (wie beispielsweise Beschädigungen durch fehlerhafte Montage oder Reinigung der emaillierten Oberfläche des Grillrosts, Nichtdurchführens des Dichtheitstests, usw.).
- Unebenheiten, Farbunterschiede der Emaillierung sowie kleinere Fehlstellen (wie beispielsweise produktionsbedingte Auflagepunkte am unteren Deckelrand oder an Aufhängungen).
- Verfärbungen und Beschädigungen des Produktes (z.B. der Farboberfläche) durch Witterungseinflüsse (inkl. Hagel), unsachgemässe (nicht wettergeschützter) Lagerung des Produktes oder unsachgemässen Einsatz von Chemikalien
- Die Bildung von Rost und Flugrost durch Witterungseinflüsse oder unsachgemässen Einsatz von Chemikalien.
- Fehler, die den bestimmungsmässigen Gebrauch oder den Nutzen des Produktes nicht erkennbar einschränken.
- Allgemein für Verschleissteile wie Grillrost, Brenner, Thermometer, Zündung, Elektrode, Zündkabel, Gasschlauch, Gasdruck-Regler und Batterie.
- Defekte und/oder Schäden aufgrund von Abänderungen, zweckfremdem Einsatz oder mutwilliger Beschädigung.
- Defekte und/oder Schäden aufgrund von unsachgemässer Wartung und Reparaturarbeit.
- Defekte und/oder Schäden aufgrund einer Nichtausführung der routinemässigen Wartung.
- Defekte und/oder Schäden, welche beim ursprünglichen Transport entstanden sind.
- Defekte und/oder Schäden aufgrund von höherer Gewalt.
- Defekte und/oder Schäden aufgrund von Abnutzung bei professionellem Gebrauch (Hotellerie, Gastronomie, Veranstaltungen usw.).

DKB schliesst weitergehende als die in diesen Garantiebestimmungen ausdrücklich genannten Ansprüche des Kunden aus, soweit nicht eine zwingende gesetzliche Verpflichtung oder Haftung besteht. Insbesondere gilt dies auch im Hinblick auf Ansprüche auf Schadenersatz wegen Nichterfüllung, Ersatz von Mangelfolgeschäden, entgangenen Gewinn und Transportschäden, die nicht innerhalb einer Frist von 30 Tagen nach Erhalt des Produkts dem Händler gemeldet werden.

Die KOENIG Produkte werden kontinuierlich weiterentwickelt. Änderungen der Produkte können deshalb ohne vorherige Ankündigung vorgenommen werden.

Die registrierte Marke KOENIG wird durch die folgende Unternehmung repräsentiert:

DKB Household Switzerland AG  
Eggbühlstrasse 28  
Postfach  
8052 Zürich – Switzerland  
[www.dkbrands.com](http://www.dkbrands.com)

\* Einen Händlernachweis finden Sie auf unserer Website unter [www.koenigworld.com](http://www.koenigworld.com)

\*\* Die Seriennummer sowie Artikelnummer können Sie auf dem Datensticker auf ihrem Grill entnehmen (siehe dazu die Bedienungsanleitung zum Produkt)

# Fehlersuche

Fehler	Mögliche Ursache	Problemlösung
Brenner zünden nicht.	<p>Gasflasche ist leer.</p> <p>Venturi nicht auf Ventilöffnung ausgerichtet.</p> <p>Zündkabel nicht angeschlossen.</p> <p>Zünderlektrode nicht auf Brenner ausgerichtet.</p> <p>Zündung funktioniert nicht.</p> <p>Venturi verstopft.</p> <p>Gasschlauch verdreht.</p> <p>Druckregler oder Hitzeregler funktioniert nicht.</p>	<p>Gasflasche auffüllen lassen.</p> <p>Venturi auf Öffnung ausrichten (siehe "Vor der Inbetriebnahme", Seite 6).</p> <p>Zündkabel (Hauptbrenner und Seitenbrenner) anschliessen (siehe Montageanleitung).</p> <p>Elektrode richten (siehe Montageanleitung).</p> <p>Manuelles Zündverfahren anwenden, Ersatzteile bei Händler oder Kundendienst besorgen.</p> <p>Brenner entfernen, Venturi säubern (siehe "Reinigung und Unterhalt", Seite 8).</p> <p>Schlauch richten. Achtung, vom Boden der Grillkammer fernhalten.</p> <p>Händler oder unser Service Center benachrichtigen.</p>
Ein Brenner zündet nicht oder gelbe Flammen / Flammenrückschlag unter Steuerkonsole.	<p>Venturi verstopft.</p> <p>Brenner-Öffnung verstopft.</p>	<p>Brenner herausnehmen, Venturi reinigen (siehe "Reinigung und Unterhalt", Seite 8).</p> <p>Öffnung kann mit einer Nadel oder einem feinen Draht gereinigt werden. Versuchen Sie nicht, die Öffnung auszubohren.</p>
Hitze wird schwächer, "knallendes" Geräusch.	Gasflasche ist leer.	Gasflasche auffüllen lassen.
Gasgeruch oder Leck entdeckt zwischen Druckregler und Gasflasche, oder an anderen Verbindungsstücken.	<p><b>Sofort das Ventil an der Gasflasche schliessen. Benützen Sie das Gerät nicht, bis das Leck behoben/abgedichtet ist.</b></p> <p>Druckregler locker (Mutter am Regler).</p> <p>Dichtungsring rissig/beschädigt.</p> <p>Schmutz/Ablagerungen in den Gewinden.</p> <p>Gewinde beschädigt/ausgerissen.</p> <p>Gasleck in Schlauch/Druckregler oder bei den Hitzereglern.</p>	<p>Mutter neu anziehen und Prüfung auf Gaslecks vornehmen (siehe Seite 5).</p> <p>Dichtungsring auswechseln, mit Händler oder mit unserem Service Center in Verbindung setzen.</p> <p>Gewinde reinigen, neu anziehen, Prüfung auf Lecks vornehmen (siehe Seite 5).</p> <p>Mit unserem Service Center in Verbindung setzen.</p> <p>Mit unserem Service Center in Verbindung setzen.</p>
Stichflammen oder Fettfeuer.	<p>Übermässige Ansammlung von Fett.</p> <p>Zu grosse Hitze.</p>	<p>Verbrennen Sie überschüssiges Fett (siehe "Reinigung und Unterhalt", Seite 8)</p> <p>Stellen Sie die Hitzeregler auf eine tiefere Stufe oder setzen Sie den Grillrost auf die obere Stufe.</p>

# Grillertipps

## Vorbereitung:

1. Das Grillgut rechtzeitig vorbereiten, damit Sie während des Grillvorgangs nicht in Zeitnot geraten. Bei Verwendung von Marinaden oder Gewürzen sollte das Fleisch damit behandelt werden, bevor es auf den Grillrost kommt. Das Grillgut ca. 30-40 Min. vor dem Grillieren aus dem Kühlschrank nehmen, damit das Grillgut Raumtemperatur annehmen kann. Grillstücke ca. 2 Stunden marinieren. Eher flüssige Marinaden sollten leicht abgetupft werden (überschüssiges Öl entfernen), bevor Grillgut auf den Grillrost gelegt wird.
2. Gemüse wird am besten in Aluminium-Folie gegart, damit genügend Feuchtigkeit für das Dämpfen erhalten bleibt. Die Garzeiten für Gemüse sind ähnlich wie beim Braten oder Dämpfen auf der elektrischen Herdplatte.
3. Überprüfen Sie vor dem Grillieren, ob noch genügend Flüssiggas vorhanden ist. Eine zweite gefüllte Flüssiggasflasche ist eine gute Investition, wenn man umfangreiche Grilladen plant.
4. Bestreichen Sie den Grillrost mit Pflanzenöl, bevor Sie die Brenner anzünden, um zu vermeiden, dass das Grillgut am Grillrost haften bleibt.
5. Heizen Sie den Grill bei geschlossenem Deckel auf die gewünschte Temperatur auf (Hitzeregler auf **POW-R ZONE / Maximum**), bevor Sie mit dem Grillieren beginnen. Das Vorheizen dauert 10 bis 15 Minuten, abhängig von den Aussenbedingungen wie Lufttemperatur und Wind.
6. Stellen Sie vor dem Grillieren eine Auffangschale in die Halterung unter der Grillkammer, um herabtropfendes Fett aufzufangen.

**Anmerkung:** Während des Grillierens oder in heissem Zustand sollte Ihr KOENIG-Grill nicht bewegt werden.

## Grillieren:

1. Grillieren ist die beliebteste Art des Kochens im Freien. Wie und was Sie grillieren, richtet sich ganz nach Ihrem persönlichen Geschmack.
2. Gehen Sie beim Grillieren von Fleisch sparsam mit Salz um. Das Fleisch bleibt saftiger, wenn es erst nach dem Grillieren gesalzen wird.
3. Um das Austrocknen von Steaks zu verhindern, benützen Sie lieber eine Zange als eine Gabel zum Wenden. Beginnen Sie auf der Stellung **POW-R ZONE / Maximum**, um die Poren zu schliessen und den Saft zu bewahren. Nehmen Sie die Temperatur zurück, wenn das Fleisch gut angebräunt ist. Im allgemeinen bleibt die Feuchtigkeit in dickeren Fleischstücken besser erhalten.
4. Bepinseln Sie das Fleisch mit Speiseöl, bevor Sie es auf den heissen Rost legen. Dadurch erhält das Fleischstück beim Grillieren eine schöne Kruste.
5. Um zu testen, ob das Fleisch gar ist, nehmen Sie ein Grillthermometer und messen Sie die Kerntemperatur des Grillguts.
6. Es empfiehlt sich mit geschlossenem Deckel zu grillieren, um Wärmeverluste zu vermeiden.
7. Schliessen Sie nach dem Grillieren den Deckel und stellen die Brenner während ca. 10 Minuten auf **POW-R ZONE / Maximum**, um überschüssiges Fett im Grill zu verbrennen.

# Grilliermethoden

## Direktes Grillieren

Beim direkten Grillieren befindet sich das Grillgut direkt über dem Brenner. Die direkte Methode eignet sich besonders gut für Grilladen, die eine Garzeit von weniger als 25 Minuten benötigen, wie beispielsweise Steaks, Koteletts, Hamburger, Würstchen, Spiesse, diverse Gemüse, etc.

Heizen Sie den Grill bei geschlossenem Deckel vor, indem Sie alle Brenner auf höchste Stufe **POW-R ZONE / Maximum** stellen. Legen Sie Ihr Grillgut dann auf den Grillrost, und stellen Sie die Temperatur entsprechend der Angabe im Rezept ein. Schliessen Sie den Deckel und heben Sie ihn nur hoch, um das Grillgut zu wenden oder am Ende der empfohlenen Grillzeit den Garzustand zu prüfen.

## PROFI-TIPP:

So gelingt das perfekte Grillmuster:



Wenden Sie Steaks, Koteletts, Poulets, Fisch und Gemüse in der hier dargestellten Reihenfolge und Lage. Auf diese Weise gelingt das typische Grillmuster in Perfektion.

## Indirektes Grillieren

Das indirekte Grillieren ist eine sehr schonende Methode der Zubereitung und verhindert ein Verbrennen des Grillguts. Die indirekte Methode ist für grosse Fleischstücke wie Braten oder Hähnchen, wie auch für gefüllte Gemüse, Aufläufe, Brot und Pizza sehr empfehlenswert.

Bei der indirekten Methode wird das Grillgut nicht direkt über der Hitzequelle grilliert, sondern mit zirkulierender Heissluft und geschlossenem Deckel. Der Brenner, der sich unter dem Grillgut befindet, ist ausgeschaltet. Die Brenner, die sich neben dem Grillgut befinden, sind eingeschaltet. Die Hitze zirkuliert wie im Umluftofen um das Grillgut herum und sorgt für ein einzigartiges Grillergebnis.



## Indirektes Grillieren unter Verwendung einer Fettauffangschale

Diese Methode eignet sich am besten zur Zubereitung von Braten und Geflügel. Entfernen Sie dazu den Warmhalterost, sowie die Grillroste aus dem Grill.

Platzieren Sie die Fettauffangschale unter der vorgesehenen Position des Grillgutes (z.B. Braten) auf dem FLAV-R-WAVE™-Aromasystem. Füllen Sie etwas Wasser oder Bouillon in die Schale, der Boden sollte ca. 0,5 cm bedeckt sein. Sie können auch, je nach Geschmack, eine Kombination aus Wein, Wasser und Gewürzen zusammenstellen. Legen Sie die Roste wieder in den Grill ein und bestreichen Sie diese mit Speiseöl. Heizen Sie den Grill etwa 5 Min. auf Position Medium vor. Legen Sie das Grillgut auf den Grillrost über die Auffangschale. Brenner unterhalb des Grillguts ausschalten, und die anderen Brenner auf  $\frac{3}{4}$  bis maximale Leistung (je nach Witterung) einstellen. Grillgut mit indirekter Methode bei geschlossenem Deckel grillieren (die Temperatur im Grill beträgt ca. 160-190°C).

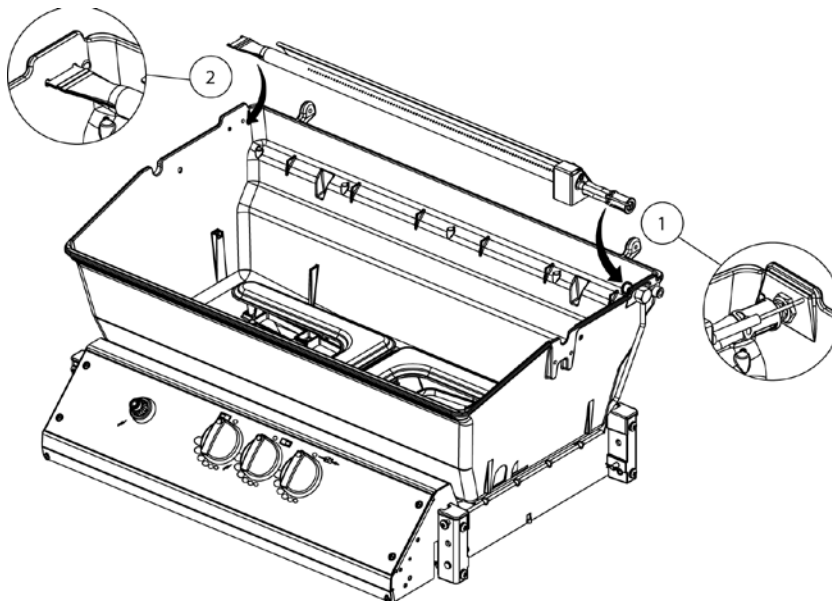
### Tipps:

1. Grillgut zuerst bei direkter Hitze während ca. 5 Min. pro Seite anbraten.
2. Öffnen Sie den Deckel so wenig wie möglich. Die abtropfenden Säfte mischen sich mit den Zutaten in der Schale und ergeben das einzigartige Grillaroma, welches mit keiner anderen Methode erreicht wird.
3. Während des Grillvorgangs brauchen Sie das Grillgut weder zu wenden, noch zu bestreichen.
4. Um sicherzugehen, dass der gewünschte Garzustand des Grillguts erreicht ist, sollten Sie ein Fleischthermometer verwenden.
5. Bitte achten Sie darauf, dass die Fettauffangschale während des gesamten Grillvorgangs immer genug Flüssigkeit hat. Sollte die Schale trocken brennen und sich dabei abtropfendes Fett überhitzen und entzünden, schalten Sie den Brenner kurz aus und löschen das entzündete Fett mit Salz oder Natron.

## Grillieren am Spiess (nur Modelle mit Rückenbrenner und Drehspiess)

Der Drehspiess eignet sich vor allem zum Grillieren von Braten und Poulets. Beim Grillieren am Spiess wird **nur der hintere Brenner eingeschaltet**.

1. Warmhalterost und Grillrost (falls nötig) herausnehmen.
2. Rückenbrenner einsetzen (siehe Abbildung).
3. Grillgut am Spiess befestigen, so dass das Gewicht gleichmässig verteilt ist. Spiess einsetzen.
4. Auffangschale unter das Grillgut auf das Aromasystem stellen.
5. Drehspiessmotor am EIN/ AUS-Schalter des Motorblocks einschalten und den Rückenbrenner anzünden (siehe Seite 7).
6. Deckel schliessen. Der Deckel sollte während des Grillvorgangs geschlossen bleiben.



# KÖENIG

## Instructions pour grils à gaz

Merci de lire ce mode d'emploi avant de mettre en marche l'appareil.



Découverte	Enthousiasme	Savoir vivre
<b>08132 Primus Pro</b>	<b>08156 Signet 20</b>	<b>08159 Sovereign XL</b>
<b>08133 Novice 220</b>	<b>08183 Signet 320</b>	
<b>08152 Compact Pro</b>	<b>08184 Signet 390</b>	
<b>08165 Magic Pro 70</b>	<b>08173 Sovereign 90</b>	
<b>08176 Compact Pro 240</b>		
<b>08177 Connaisseur Pro 320</b>		
<b>08178 Monarch 320</b>		
<b>08179 Monarch 340</b>		
<b>08180 Excellence 320</b>		
<b>08181 Monarch 390</b>		
<b>08185 Compact Pro 220</b>		

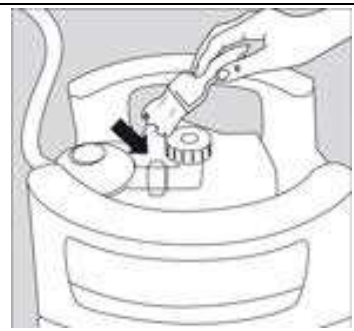


**Pour votre sécurité !**

### Vérification de l'étanchéité

La bouteille de gaz est branchée et l'étanchéité des raccords a été vérifiée.

Informations supplémentaires: pages 5



[www.koenigworld.com](http://www.koenigworld.com)

### Service après-vente

**DKB Household Switzerland AG**

Eggbühlstrasse 28 / Postfach - CH 8052 Zürich

Tel. 043 266 16 00 - Fax 043 266 16 10

Mail: [servicecenter@dkbrands.com](mailto:servicecenter@dkbrands.com)

N ° de série: \_\_\_\_\_

N ° d'article : \_\_\_\_\_

# Sommaire

.....	Page
Conseils importants .....	3
Installation de la bouteille de gaz liquide et vérification des fuites .....	4
Détendeur et tuyau .....	5
Avant l'utilisation .....	6
Allumage .....	7
Nettoyage, entretien et garantie .....	8
Guide de dépannage .....	11
Conseils de cuisson .....	12
Méthodes de cuisson .....	13

## Spécifications

Modell	Gesamthitze- zufuhr kW	Gesamthitzezufuhr g/h	Düsengröße Haupt- flamme	Düsengröße Seitenflamme	Düsengröße hintere Flamme
08132	7.3 kW	531 g/h	0.91 mm		
08133	8.8 kW	640 g/h	0.99 mm		
08152	8.8 kW	640 g/h	0.99 mm		
08156	11.4 kW	829 g/h	0.97 mm		
08159	21.15 kW	1538 g/h	0.90 mm	0.79 mm	1.15 mm
08165	15.8 kW	1149 g/h	1.18 mm		
08173	19.95 kW	1451 g/h	0.99 mm	0.79 mm	1.15 mm
08176	11.5 kW	836 g/h	0.99 mm	0.79 mm	
08177	8.8 kW	640 g/h	0.81 mm		
08178	8.8 kW	640 g/h	0.81 mm		
08179	11.5 kW	836 g/h	0.99 mm	0.79 mm	
08180	11.4 kW	1345 g/h	0.97 mm		
08181	15 kW	1091 g/h	0.81 mm	0.79 mm	0.94 mm
08183	11.4 kW	829 g/h	0.97 mm		
08184	18.5 kW	1345 g/h	0.97 mm	0.79 mm	1.02 mm
08185	8.8 kW	640 g/h	0.99 mm		

## Spécifications

CATEGORIE	PRESSION AU BUTANE	PRESSION AU PROPANE	REGULATEUR DOIT ETRE CONFORME AVEC	TUYAU A GAZ LP DOIT ETRE CONFORME AVEC
I3+(28-30/37)	28-30 mbar	37 mbar	EN12864	BS3212/2/8



## IMPORTANT CONSIGNES

Veillez noter pour commencer le numéro de série et le code article de votre équipement sur le côté avant de ce mode d'emploi. Vous trouverez ces références sur l'étiquette d'identification du produit. Le numéro de série et la référence de l'article nous sont indispensables pour pouvoir vous aider en cas de problème, pour commander des pièces détachées et pour faire valoir une éventuelle garantie. Merci de conserver ce mode d'emploi dans un endroit sûr. Il contient des informations importantes en termes de sécurité, d'utilisation et d'entretien.

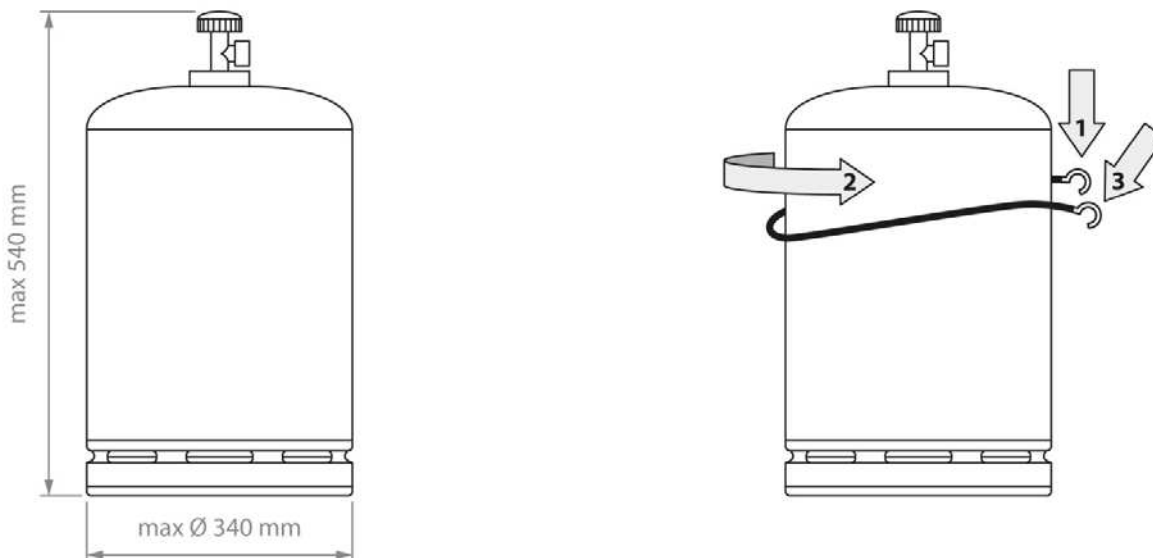
## IMPORTANT POUR VOTRE SECURITE

Toute personne qui utilise le grill doit connaître et respecter avec soin la procédure d'allumage. Les enfants ne doivent pas utiliser le grill. Les instructions de montage de la notice doivent être respectées scrupuleusement.

Un montage incorrect peut avoir des conséquences dangereuses. Ne posez aucun liquide inflammable, matériau ou bouteille de gaz de recharge à proximité du grill. Ne placez pas le grill ou les bouteilles de gaz dans des pièces fermées et non ventilées. Lisez soigneusement ce mode d'emploi avant de mettre votre appareil en marche. Le grill ne doit être utilisé qu'en plein air, et à une distance de sécurité d'au moins 1,5 m de tout objet inflammable.

## BOUTEILLES DE GAZ

Avec cet appareil, n'utilisez que des bouteilles de gaz d'un poids de remplissage maximal de 7,5 kg. Placez la bouteille sur l'emplacement prévu à cet effet, voir notice de montage. Attachez-la avec la fixation fournie avec l'appareil. Veillez à ce qu'il n'y ait pas de fuites au niveau des raccords. Avant la mise en service et après chaque remplacement de bouteille de gaz, effectuez le TEST D'ETANCHEITE. Les bouteilles de gaz ne doivent pas être exposées à une température supérieure à 50 °C, et ne doivent jamais être stockées dans un local fermé, ni dans une cave. Suivez et respectez les consignes de sécurité qui sont inscrites sur les bouteilles de gaz utilisées.



## CONSIGNES DE SECURITE

Utilisez le grill conformément au chapitre INSTRUCTIONS POUR L'ALLUMAGE.

- N'utilisez le grill qu'à l'air libre.
- N'utilisez jamais le grill sous un appentis.
- Ne laissez jamais le grill en marche sans surveillance.
- ATTENTION: Certains éléments du grill peuvent devenir très chauds. Maintenez donc le grill hors de portée des enfants.
- Ne déplacez pas le grill lorsqu'il est en service.
- Lorsque le grill fonctionne, assurez-vous que le tiroir de récupération des graisses est bien enclenché et fermé.
- Réservez une distance de sécurité de 1,5 m par rapport aux matériaux inflammables.

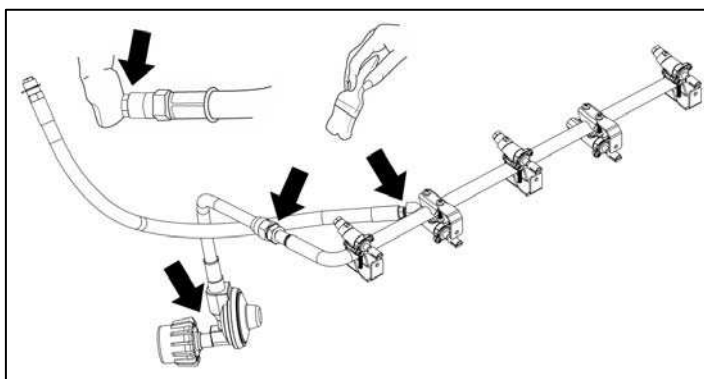
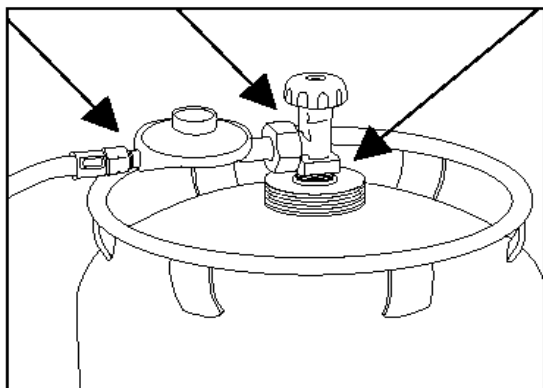
- Portez les gants de protection lorsque vous touchez les parties chaudes du barbecue.
- Quand les grillades sont terminées, remettez toujours le bouton de réglage du gaz sur la position „OFF“ et fermez l'arrivée du gaz au niveau de la bouteille de gaz.
- Lorsque vous remplacez la bouteille de gaz, veillez à ce que le bouton de réglage du gaz se trouve sur la position „OFF“ et que l'arrivée du gaz soit bien fermée. IMPORTANT : il ne doit pas y avoir de flamme ouverte à proximité.
- Après le branchement d'une nouvelle bouteille de gaz, contrôlez les raccords en suivant la notice TEST D'ÉTANCHEITE.
- S'il subsiste un doute quant à l'étanchéité du matériel, placez le bouton de réglage du gaz sur la position „OFF“ et fermez l'arrivée du gaz au niveau de la bouteille. Faites contrôler les éléments conducteurs de gaz dans votre magasin spécialisé.
- Si le tuyau de gaz est endommagé ou usé, il doit être aussitôt remplacé. Le tuyau ne doit pas présenter de plis ou de fissures. N'oubliez pas de fermer le bouton de réglage du gaz et l'arrivée du gaz, avant de débrancher le tuyau.
- Changez le tuyau et le détendeur de gaz après une durée d'utilisation de 3 ans à compter de la date d'achat. Veillez à ce que le détendeur de gaz et le tuyau soient conformes aux normes EN.
- N'effectuez aucune modification sur le robinet de gaz, sur le dispositif de sécurité de l'allumage, sur le brûleur ou sur les autres éléments du grill. Si vous soupçonnez le moindre dysfonctionnement, adressez-vous à un spécialiste.
- Le grill est livré avec un tuyau de gaz et un détendeur de gaz appropriés qui ne doivent en aucun cas être en contact avec les surfaces brûlantes du grill. Le tuyau ne doit pas subir de torsion.
- Le tuyau et le détendeur de gaz sont conformes aux normes actuelles du pays. Le tuyau et le détendeur sont conformes aux normes EN.
- Si vous n'atteignez pas une pleine puissance et que vous pensez que l'arrivée du gaz peut être bouchée, contactez un magasin spécialisé.
- N'utilisez le grill que sur un sol stable et sécurisé. Lorsqu'il est en service, ne posez jamais le grill sur du bois ou sur une autre surface inflammable. Tenez-le à l'écart de tout matériau combustible.
- Les ouvertures inférieures du grill servent à sa ventilation. Elles ne doivent pas être couvertes.
- Ne stockez pas le grill à proximité de liquides ou de matériaux facilement inflammables.
- Si le grill doit passer l'hiver dans un local, il faut absolument enlever la bouteille de gaz. Celle-ci doit toujours être stockée à l'air libre, dans un lieu bien ventilé auquel les enfants n'ont pas accès.
- Avant la mise en service, placez le grill le plus possible à l'abri du vent.
- Quand le grill à gaz n'est pas utilisé, laissez-le refroidir, et recouvrez-le d'une housse pour le protéger des intempéries. Vous pouvez vous procurer des housses de protection chez votre vendeur.
- Pour éviter l'humidité de la protection, retirez la housse après une forte pluie.

**Ce mode d'emploi doit toujours être conservé à portée de main par le propriétaire de l'appareil.**

# Installation de la bouteille de gaz liquide et test d'étanchéité

**AVERTISSEMENT:** Le test d'étanchéité ne doit pas être effectué près d'une flamme ouverte. Il ne faut pas non plus fumer à proximité. Ne contrôlez jamais l'étanchéité avec une allumette ou une flamme nue, et toujours à l'air libre.

1. Vérifier que tous les boutons de réglage soient en position «OFF».
2. Placer la bouteille de gaz liquide pleine sur le support prévu et fixer le collier supérieur.
3. Insérer le raccord de l'adaptateur du régulateur et serrer en tournant l'écrou (C) dans le sens contraire des aiguilles d'une montre (filet à gauche). Serrer jusqu'à ce que le raccord soit inséré entièrement dans la soupape de la bouteille de gaz (A).
4. Préparer une solution savonneuse (parts égales d'eau et de détergent liquide pour la vaisselle).
5. Ouvrez l'arrivée du gaz sur la bouteille et badigeonnez tous les éléments conducteurs de gaz (le raccordement à la bouteille de gaz / le bouton de réglage du gaz / le tuyau de gaz / l'arrivée de gaz / le raccordement à la vanne). Vous pouvez également utiliser un spray de détection de fuites.
6. L'apparition de bulles au niveau de la solution savonneuse signale la présence de fuites. **IMPORTANT:** Ne pas utiliser le grill avant que toutes les fuites soient réparées. Fermez l'arrivée du gaz de la bouteille de gaz.
7. Réparez les fuites en resserrant les raccords, lorsque c'est possible, ou bien remplacez les pièces défectueuses.
8. Répétez les étapes 5 et 6.
9. Si vous ne parvenez pas à réparer les fuites, contactez votre revendeur de gaz.

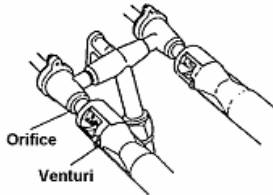


**CONSIGNE:** Effectuez le test d'étanchéité après chaque branchement ou remplacement de la bouteille de gaz, ainsi qu'au début de la saison des grillades.

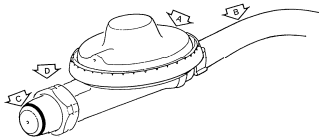
# Avant l'utilisation

Lire attentivement toutes les instructions et ne pas essayer d'allumer le brûleur avant que les conditions suivantes soient assurées:

1. L'appareil doit être monté entièrement selon les instructions détaillées de l'assemblage.
2. Les venturis du brûleur sont placés correctement au dessous de l'orifice de la soupape (voir illustration ci-dessous).



3. Inspecter l'étanchéité de l'anneau de joint ( C ) sur le régulateur lors du remplacement de la bouteille de gaz liquide ou au moins une fois par année en début de saison. L'anneau de joint doit être remplacé s'il y a des marques de fissures, de faux plis ou d'abrasion.



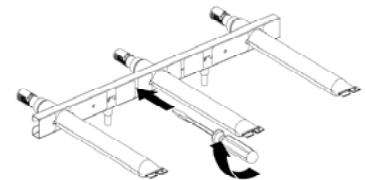
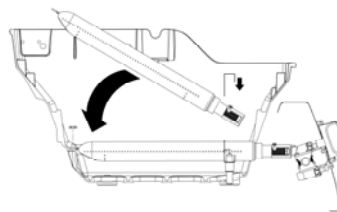
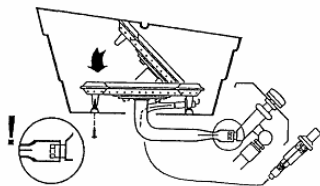
- A. Soupape de la bouteille de gaz
- B. Régulateur
- C. Ecrou
- D. Emplacement pour vérification des fuites

4. S'assurer qu'il n'y ait pas de fuite de gaz dans le système d'alimentation de gaz. Voir page 5, «Installation de la bouteille de gaz et d'étanchéité».

## Un incendie peut se produire si ces instructions sont ignorées!

Brûleur double traditionnel:

Brûleur Dual-Tube™:

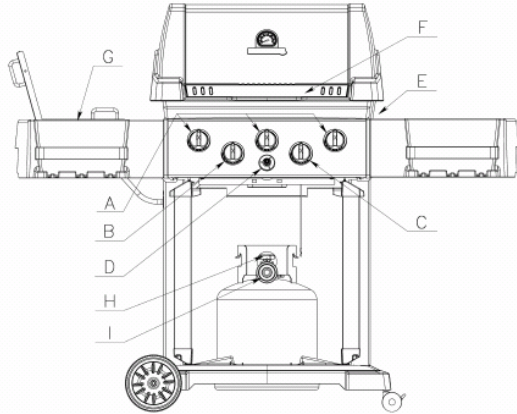


## Conseils:

Éliminer les odeurs et les résidus en faisant chauffer votre gril à gaz avant le premier usage:

1. Enlever les grilles et la grille de maintien au chaud, nettoyer avec du savon doux.
2. Pousser le bouton d'allumage (voir page 7, «allumage»).
3. Fermer le couvercle et chauffer votre gril durant 20 minutes à température moyenne.
4. Fermer la soupape de la bouteille de gaz et tourner les boutons de réglage sur «OFF».
5. Laisser refroidir le gril, remettre les grilles et la grille de maintien au chaud.
6. Le gril est maintenant prêt pour l'usage.

# Allumage



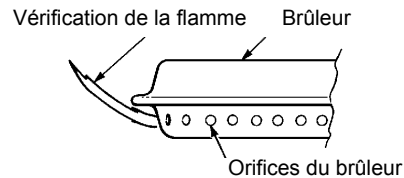
- A) Boutons de réglage brûleurs principaux
- B) Bouton de réglage brûleur latéral
- C) Bouton de réglage brûleur arrière
- D) Bouton d'allumage (piézo ou électrique)
- E) Orifice d'allumage
- F) Poignée
- G) Brûleur latéral
- H) Robinet de gaz
- I) Détendeur

1. L'appareil doit être assemblé exactement selon les instructions détaillées de l'assemblage.
2. S'assurer que la bouteille de gaz soit pleine et proprement connectée au régulateur (voir page 4).
3. S'assurer qu'il n'y ait pas de fuites de gaz dans le système d'alimentation de gaz. Voir page 4, "Installation de la bouteille de gaz liquide et vérification des fuites"
4. S'assurer que les tubes venturi soient placés correctement au-dessus de l'orifice de la soupape (voir page 6).
5. S'assurer que les fils pour allumer les brûleurs principaux et le brûleur latéral soient connectés.
6. Lire attentivement toutes les instructions figurant sur la plaque de renseignements du grill.
7. **AVERTISSEMENT: Ouvrir le couvercle avant l'allumage.**
8. Placer les boutons de réglage sur la position d'arrêt "OFF" et ouvrir le robinet de gaz (H).
- 9a. **Pour les brûleurs principaux (A) :**  
Pousser le bouton de réglage droit et le tourner sur la position **POW-R ZONE / Maximum**. Pousser le bouton d'allumage. Le brûleur devrait s'allumer dans les 5 secondes suivantes.  
**Remarque: Allumage à l'allumette**, étapes 1 à 8 ci-dessus. Insérer une allumette allumée dans l'orifice d'allumage (E) situé en bas à droite du foyer du grill. Pousser le bouton de réglage droit sur la position **POW-R ZONE / Maximum**. Le brûleur devrait s'allumer dans les 5 secondes suivantes  
Après avoir allumé le brûleur droit, pousser les autres boutons de réglage sur la position **POW-R ZONE / Maximum**. Les brûleurs s'allumeront automatiquement.
- 9b. **Pour brûleur latéral (B):**  
Pousser le bouton de réglage et le tourner sur **POW-R ZONE / Maximum**. Pousser le bouton d'allumage. Le brûleur devrait s'allumer dans les 5 secondes suivantes. **Remarque: Allumage à l'allumette**, étapes 1 à 8 ci-dessus. Placer une allumette allumée près des orifices du brûleur latéral. Pousser le bouton de réglage sur la position **POW-R ZONE / Maximum**. Le brûleur devrait s'allumer dans les 5 secondes suivantes.
- 9c. **Pour le brûleur arrière (C):**  
**Avertissement** - Ne pas faire fonctionner les brûleurs principaux en même temps que le brûleur arrière, ce qui pourrait provoquer un feu en raison des graisses ou endommager le grill.  
**Attention:** Le brûleur arrière doit être à sa place avant de faire marcher le bouton de réglage.  
**Enlever la grille de maintien au chaud** et suivre les étapes 1 à 8 ci-dessus.  
Placer une allumette allumée près des orifices du brûleur arrière. Pousser et tourner le bouton de réglage sur **POW-R ZONE / Maximum**. Le brûleur devrait s'allumer dans les 5 secondes suivantes. Il est important de placer l'allumette près des orifices du brûleur **AVANT** de tourner le bouton de réglage du brûleur.

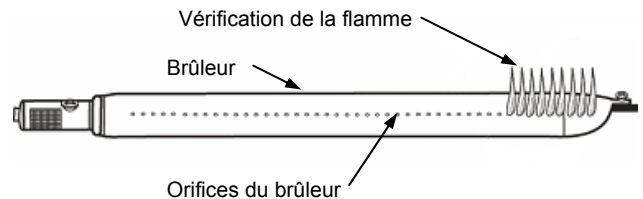
## 10. Attention - Contrôler le grill après l'avoir allumé.

Tous les orifices du brûleur devraient présenter une flamme de 2.5 cm de hauteur au réglage maximum, position **POW-R-ZONE / Maximum** (voir illustration).

### Brûleur double traditionnel:



### Brûleur Dual-Tube™ :



Si un des symptômes suivants se produisait, les tubes venturi sont probablement bloqués. Fermer le gaz immédiatement et nettoyer les tubes venturi. Voir "Nettoyage et entretien", page 8.

1. On sent du gaz.
2. Un feu causé par un flux se produit.
3. Le grill cuit inégalement.
4. Les brûleurs émettent des crépitements.

## SI LE BRÛLEUR NE S'ALLUME PAS

1. Pousser et tourner le bouton de réglage sur la position d'arrêt "OFF". Attendre 5 minutes, puis essayer de nouveau avec les autres boutons de réglage.
2. Si un brûleur ne s'allume pas, consulter le "Guide de dépannage", page 8. Si le problème ne peut pas être résolu, ne pas essayer de faire fonctionner l'appareil. Contacter votre marchand ou notre service après-vente.

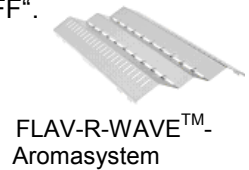
## FERMETURE

1. Fermer la soupape de la bouteille de gaz sur "OFF".
2. Tourner les boutons de réglage sur "OFF".

# Nettoyage, entretien et garantie

## Nettoyage régulier (après chaque usage) :

1. Pour nettoyer les grilles de cuisson et le système arôme FLAV-R-WAVE™ après la cuisson, régler les boutons de réglage du brûleur sur position **POW-R ZONE / Maximum** avec le couvercle fermé pendant env. 5-10 minutes. Le bouton de réglage du gaz doit se trouver en position « **OFF** ».  
Les dépôts seront brûlés et transformés en cendres, qui pourront être enlevées avec une brosse métallique de barbecue. Le bâti et les grilles du barbecue deviendront très chauds et doivent être manipulés avec précaution. Utiliser des gants pour protéger vos mains. Les surfaces du système arôme FLAV-R-WAVE™ peuvent être aussi lavées avec du savon et de l'eau. Nous vous recommandons d'utiliser notre nettoyant pour grill, développé par KOENIG. Vous trouverez de plus amples informations sur notre site internet [www.koenigworld.com](http://www.koenigworld.com). Nous vous remercions attentifs au fait que les nettoyants usuels pour fours sont à déconseiller pour le nettoyage des grils.
2. Fermer la soupape de la bouteille de gaz sur „OFF“ et tourner les boutons de réglage sur „OFF“.
3. Laisser refroidir et couvrir le grille avec une housse du correspond au modèle.



## Nettoyage l'intérieur

1. Pour nettoyer l'intérieur, retirer la grille de cuisson et la grille de maintien au chaud, ainsi que le système arôme FLAV-R-WAVE™. Les tâches tenaces peuvent être enlevées avec une brosse à grill et les surfaces peuvent être lavées avec du savon et de l'eau.

Information : L'acier inoxydable peut se décolorer lors d'intempéries ou de chaleur excessive. Cette décoloration est un phénomène naturel et non un défaut de fabrication ou de matériaux.

**Important:** videz régulièrement la barquette en aluminium, afin d'éviter un trop-plein!

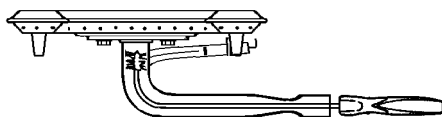
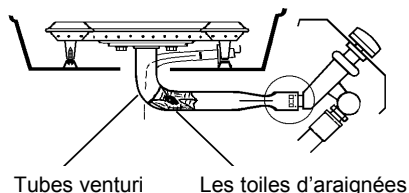
2. On peut laver la base et le couvercle du coffre et les tablettes latérales avec du savon et de l'eau pour enlever les taches extérieures.

## Nettoyage annuel et entretien:

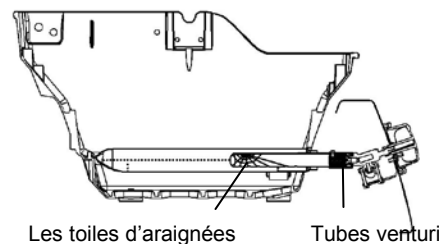
Pour assurer un fonctionnement efficace et sûr, votre grill doit être contrôlé et nettoyé au moins une fois par année ou après une période d'entreposage dépassant un mois.

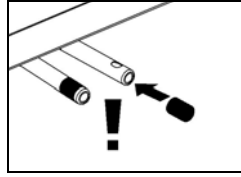
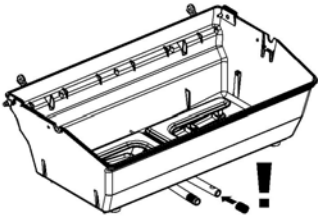
1. Les brûleurs doivent être enlevés et inspectés afin de pouvoir détecter toutes fissures et détériorations.
2. Le venturi doit être nettoyé en employant une brosse à bouteille pour éliminer les obstructions de toiles d'araignées ou des débris (voir illustration).

Brûleur double traditionnel:



Brûleur Dual-Tube™ :





Brûleur double traditionnel Le canal de l'entrée de l'air du brûleur double traditionnel est protégé par deux treillis métalliques. Ces treillis ayant pour fonction d'empêcher l'entrée des araignées lorsque le grill n'est pas utilisé, il est donc important de les installer.

3. Le tuyau et le régulateur doivent être inspectés. Voir "régulateur et tuyau", page 6, no. 3 .
4. Après avoir reconnecté la bouteille de gaz liquide, vérifier les fuites, selon "Installation de la bouteille de gaz liquide et vérification des fuites", voir page 5.
5. Avant d'utiliser le grill, consulter toutes les étapes décrites sous "Avant l'utilisation", voir page 6.
6. Les brûleurs doivent produire une flamme bleue, uniforme et stable, de chaque orifice de flamme. Quelques traces d'une flamme jaune sont considérées comme normale.

## Garantie

### 1. Garantie

En faisant l'acquisition d'un produit KOENIG auprès d'un revendeur agréé, vous bénéficiez, au-delà du produit lui-même, d'une garantie DKB Household Switzerland AG (ci-après désigné par DKB) dont les conditions sont décrites ci-dessous, et dont la durée peut aller jusqu'à 5 ans.

La garantie couvre exclusivement les défauts imputables aux matériaux et/ou à des défauts de fabrication, à condition que le produit acheté ait bien été utilisé conformément aux instructions données dans le manuel d'utilisation.

### 2. Procédure à suivre

Dès réception du matériel, veuillez vérifier à la fois son bon fonctionnement et son intégrité. Si le matériel acquis présente des défauts, merci de respecter la procédure décrite ci-dessous (Garantie de type Bring-In) :

- Dans les 30 jours qui suivent la détection du défaut, contactez votre revendeur\* avec le produit / ou la pièce défectueuse, une preuve d'achat, le numéro de série et le code de l'article\*\*
- Expliquez le problème rencontré, en présentant l'article ou la pièce défectueuse, ou encore une photo.
- Après que le revendeur ou DKB a constaté le défaut, la garantie s'appliquera conformément au point 3 des présentes conditions (avec une réserve quant aux frais de transport ou d'expédition au client-utilisateur privé)

### 3. Couverture de la garantie

La garantie-fabricant de DKB prend effet le jour d'achat et ne concerne que le client final, utilisateur du produit. La garantie n'est applicable que sur présentation de la facture d'origine du produit.

Les prestations de garantie sont évaluées par DKB qui décide du moyen de remédiation : réparation du défaut, remplacement des pièces défectueuses, remplacement de l'appareil, ou encore, si le fonctionnement de l'appareil n'est pas compromis, en accordant une remise sur le prix d'achat. Les cas de garantie ne permettent en aucun cas à l'utilisateur de se rétracter de l'achat. Pendant la période de réparation, le client n'est pas en droit d'exiger un produit de remplacement.

L'exécution de la garantie n'entraîne pas la prolongation de sa durée, ni une réinitialisation de sa date de départ. Les éléments remplacés redeviennent la propriété de DKB. En cas d'échange du produit par un exemplaire neuf, la durée de la garantie est réinitialisée.

Les durées de garantie sont les suivantes :

- 10 années sur les composantes en fonte d'aluminium Therma-Cast™, en cas de défauts de fabrication ou de matériaux
- 5 années sur les composantes en acier inoxydable du system de brûleurs (Dual-Tube™ et Tube)
- 2 années sur tous les autres défauts de fabrication ou de matériaux
- La garantie contre des défauts d'émaillage n'est applicable que dans les 30 jours suivant l'achat du produit. Elle ne concerne que les appareils neufs qui n'ont pas encore été utilisés.

#### 4. Exclusions de garantie

La garantie ne couvrira aucun défaut, ni de matériau, ni de fabrication, dans le cadre énoncé par les présentes conditions, si le produit relève d'un des cas décrits ci-dessous :

- Usure normale liée à un emploi légitime du produit.
- Défauts ou dommages liés à une utilisation incorrecte ou négligée de l'appareil, à un mauvais montage ou à une tentative de réparation assurée par un personnel non agréé.
- Défauts ou dommages liés à un non-respect du manuel d'utilisation ou des conseils d'entretien (par exemple en cas de défaut lié à un mauvais montage ou à un entretien inapproprié de la surface émaillée de la grille, non-exécution du test d'étanchéité, etc.).
- Inégalités, différences de couleur de l'émaillage, ainsi que des défauts minimes (par exemple des points de pression dus à la production, sur le bord inférieur du couvercle ou sur certaines chaînes de suspente).
- Coloration et endommagement du produit (par exemple sur la peinture de surface) dus aux influences atmosphériques (y compris la grêle) ou à un stockage inapproprié du produit (abri non protégé contre les influences météo) ou encore à une utilisation inappropriée de produits chimiques.
- La formation de rouille ou d'une fine couche d'oxydation due aux influences atmosphériques ou à une utilisation inappropriée de produits chimiques.
- Défauts qui n'entravent ni ne réduisent l'utilisation du produit.
- Défauts sur les pièces d'usure, comme la grille, l'entonnoir, le brûleur, le thermomètre, l'allumage, l'électrode, le câble d'allumage, le tuyau d'alimentation de gaz, le détendeur, la batterie, l'élément chauffant, le réflecteur et la plaque d'isolation thermique en aluminium ou la grille à charbon.
- Défauts et/ou dommages provenant de modifications, d'utilisation non-conforme ou endommagement volontaire.
- Défauts et/ou dommages provenant d'un d'entretien inapproprié ou d'une réparation inadéquate.
- Défauts et/ou dommages provenant d'un manque d'entretien régulier.
- Défauts et/ou dommages dus à un cas de force majeure.
- Défauts et/ou dommages dus à une utilisation professionnelle du produit (hôtellerie, gastronomie, manifestations, etc.)

DKB exclut formellement de sa garantie toute autre prestation que celles qui sont décrites dans le présent document, à moins qu'une obligation ou responsabilité contraignante ne lui soit imposée par la législation applicable dans le pays. Cela concerne notamment le droit aux dommages et intérêts résultant de l'inexécution de l'obligation de garantie, le droit à la réparation de dommages consécutifs, des éventuelles pertes et dommages liés au transport, qui n'auraient pas été signalés au revendeur dans un délai de 30 jours après la réception du produit.

Les produits KOENIG font l'objet d'une évolution constante. Des modifications peuvent être entreprises sans avertissement préalable.

La marque commerciale enregistrée KOENIG est représentée par la société suivante :

DKB Household Switzerland AG  
Eggbühlstrasse 28  
Postfach  
8052 Zürich – Suisse  
[www.dkbrands.com](http://www.dkbrands.com)

\* Vous trouverez la liste de nos partenaires officiels sur notre site internet [www.koenigworld.com](http://www.koenigworld.com).\*\* Vous trouverez le numéro de série et le code article sur l'étiquette adhésive collée sur votre barbecue (consultez le manuel d'utilisation de votre produit)



# Guide de dépannage

Problème	Cause possible	Action corrective
Les brûleurs ne s'allument pas.	<p>Manque de gaz.</p> <p>Venturi n'est pas aligné avec l'orifice de la soupape.</p> <p>Câble de l'allumeur n'est pas raccordé.</p> <p>Electrode de l'allumeur n'est pas alignée correctement sur le brûleur.</p> <p>L'allumeur ne fonctionne pas.</p> <p>Tuyau tordu.</p> <p>Venturi bloqué.</p> <p>Le régulateur ou le bouton de réglage ne fonctionne pas.</p>	<p>Remplir la bouteille de gaz.</p> <p>Aligner le venturi à l'orifice (voir "Avant l'utilisation", page 5)</p> <p>Raccorder le câble de l'allumeur (brûleurs principaux et brûleur latéral). Voir instructions d'assemblage.</p> <p>Aligner l'électrode (voir « instruction d'assemblage »).</p> <p>Utiliser "l'allumage manuel". Contacter votre marchand ou le service après vente pour des pièces de rechange.</p> <p>Aligner le tuyau. Attention : Ne pas toucher le fonds de la cuve.</p> <p>Enlever le brûleur, nettoyer le venturi (voir "Nettoyage et entretien", page 8).</p> <p>Contactez votre marchand ou notre service après vente.</p>
Un brûleur ne s'allume pas ou flamme jaune / un retour de flammes sous la console de contrôle.	<p>Venturi bloqué.</p> <p>Orifices du brûleur bloqué.</p>	<p>Enlever le brûleur, nettoyer le venturi (voir "Nettoyage et entretien", page 8).</p> <p>On peut nettoyer l'orifice avec une aiguille ou un fil fin. Veillez à ne pas percer l'orifice.</p>
Chaleur décroissante (crépitements).	Manque de gaz.	Remplir la bouteille de gaz.
Odeur de gaz ou fuite découverte entre la connexion de la bouteille et le régulateur ou autres raccords.	<b>Déconnecter immédiatement la soupape de la bouteille de gaz. Ne pas utiliser l'appareil jusqu'à ce que la fuite soit éliminée.</b>	
	<p>Le raccord du régulateur est desserré (écrou).</p> <p>Anneau de joint fissuré / endommagé.</p> <p>Salissures/dépôts dans les raccords.</p> <p>Raccord endommagé / entrecroisé.</p> <p>Fuite de gaz dans le tuyau / régulateur ou les boutons de réglage.</p>	<p>Serrer de nouveau et vérifier s'il y a des fuites (voir page 4).</p> <p>Remplacer l'anneau de joint. Contacter votre marchand ou notre service après vente.</p> <p>Nettoyer les filets, serrer de nouveau, vérifier s'il y a des fuites (voir page 4).</p> <p>Contactez notre service après vente.</p> <p>Contactez notre service après vente.</p>
"Flambées soudaines" ou feu dû aux graisses	<p>Accumulation excessive de graisse</p> <p>Chaleur excessive</p>	<p>Brûler la graisse excessive. (Voir "Nettoyage et entretien", page 8)</p> <p>Tourner les boutons de réglage des brûleurs sur un réglage plus bas ou lever la grille de cuisson à la position supérieure.</p>

# Conseils de cuisson

## Préparation:

1. Préparer vos aliments à l'avance pour éviter les problèmes dû aux différents temps de cuisson. Si vous utilisez des marinades ou des épices, celles-ci doivent être appliquées avant de placer la viande sur la grille de cuisson. Sortir les grillades du réfrigérateur 30 à 40 minutes avant de les griller, afin qu'elles prennent la température ambiante. Faire mariner les grillades durant 2 heures. Avant de griller, sécher avec du papier de ménage les marinades trop liquides.
2. Les légumes sont préparés de préférence dans une feuille d'aluminium pour conserver l'humidité. Le temps de cuisson des légumes sera similaire aux temps de cuisson sur un fourneau électrique.
3. Avant de commencer la cuisson, vérifier votre provision de gaz liquide. Il serait judicieux de prévoir une deuxième bouteille de gaz, si vous prévoyez de préparer une grande quantité d'aliments.
4. Afin d'éviter que les aliments n'attachent sur la grille de cuisson, enduire celle-ci d'huile végétale avant d'allumer les brûleurs.
5. Préchauffer le gril à la température désirée (position **POW-R ZONE / Maximum**) avec le couvercle fermé avant de commencer la cuisson. Le préchauffage est atteint après 10 à 15 minutes, dépendant des conditions atmosphériques telles que la température et le vent.
6. Mettez une barquette dans l'endroit réservé à cet effet au-dessous du coffre pour recueillir la graisse.

**Annotation:** Ne déplacez pas votre gril à gaz KOENIG lorsqu'il est allumé ou encore chaud.

## Cuisson:

**CONSIGNE:** Il n'est pas nécessaire d'allumer tous les brûleurs. Ceci dépend du type de la nourriture et de la quantité.

1. Des grillades en plein air, le mode de cuisson le plus apprécié sous toutes ses formes.
2. Ne saler pas trop la viande avant de la mettre sur le gril. Elle sera plus juteuse, si vous la salez en fin de cuisson.
3. Utiliser des pinces et non une fourchette pour tourner les steaks, afin d'éviter la perte des sucs et le dessèchement de la viande. Commencer sur la position **POW-R ZONE / Maximum** pour saisir la viande. Réduire la chaleur quand la viande est bien dorée. Généralement, les steaks épais seront plus saignants.
4. Pour obtenir une belle croûte, badigeonner la viande avec de l'huile alimentaire avant de la mettre sur la grille chaude.
5. Utiliser un thermomètre pour mesurer la température à l'intérieur de la viande, afin de savoir si elle est cuite.
6. La cuisson sur la grille avec le couvercle fermé empêche les pertes de chaleur.
7. Après la cuisson, fermer le couvercle et tourner le brûleur sur la position **POW-R ZONE / Maximum** pendant env. 10 minutes pour brûler la graisse excessive dans le barbecue.

# Méthodes de griller

## Cuisson directe au grill

La cuisson directe – les grillades sont cuites directement sur le brûleur. Cette méthode s'emploie pour les plats qui prennent moins de 25 minutes: les steaks, les côtelettes, les hamburgers, les saucisses, les brochettes, les légumes, etc. Préchauffez votre grill avec tous les brûleurs sur un feu vif – position **POW-R ZONE / Maximum**. Placez les aliments sur la grille de cuisson, puis réglez tous les brûleurs en fonction de la température indiquée dans la recette. Fermez le couvercle et ne l'ouvrez que pour retourner les aliments ou vérifier leurs degrés de cuisson à la fin du temps de cuisson.

## ASTUCE DE PRO:

Pour réussir à la perfection le traditionnel dessin de la grillade:



Tournez les steaks, côtelettes, poulets, poissons et légumes dans l'ordre et la position illustrés ici. Et vos mets seront marqués du dessin typique de la grillade.

## Cuisson indirecte au grill

La cuisson indirecte au grill est une méthode de préparation très douce, qui empêche les aliments de brûler. Ce mode indirect est particulièrement recommandée pour les gros morceaux de viande telles que rôtis ou poulets, ainsi que pour les légumes farcis, les soufflets, le pain et la pizza.

Avec la cuisson indirecte, les aliments ne rôtissent pas directement sur la source de chaleur, mais par circulation d'air chaud, le couvercle restant fermé.

Le brûleur situé sous l'aliment à rôtir est éteint. Par contre, ceux situés à côté de l'aliment sont allumés. La chaleur circule autour de l'aliment comme dans un four à air, garantissant ainsi un résultat incomparable.



## Cuisson indirecte au grill avec utilisation d'une barquette

Cette méthode est tout particulièrement indiquée pour la préparation de rôtis et de volailles. A cet effet, retirez la grille de maintien au chaud ainsi que les grilles de cuisson.

Placez la barquette sous l'emplacement de l'aliment à griller (p. ex. un rôti) sur le système arôme FRW. Remplissez la barquette d'eau, de bouillon ou selon les goûts, d'un mélange de vin, d'eau et d'épices jusqu'à une hauteur de 0,5 cm environ. Remplacez les grilles dans le grill et badigeonnez-les d'huile alimentaire. Chauffez le grill pendant env. 5 minutes sur la position medium. Placez l'aliment sur la grille de cuisson, au-dessus de la barquette. Eteignez le brûleur sous l'aliment et réglez l'autre brûleur aux  $\frac{3}{4}$  ou au maximum de sa puissance (en fonction du temps extérieur). Faites rôtir selon la méthode de cuisson indirecte, couvercle fermé (la température du grill s'élève à env. 160-190°C).

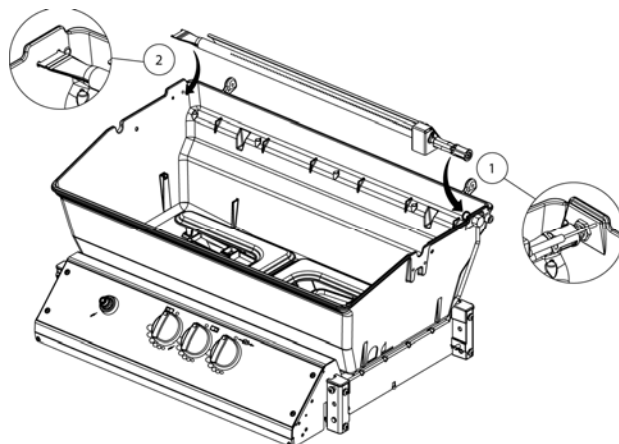
### Conseils et astuces:

1. Afin de fermer les pores, faire d'abord rôtir l'aliment à cuisson directe pendant 5 minutes de chaque côté.
2. Ouvrez le couvercle le moins souvent possible. Le jus s'écoule dans la barquette et confère à vos aliments une saveur incomparable, qu'aucune autre méthode ne saurait égaler.
3. Durant la cuisson de l'aliment, vous n'avez besoin ni de le tourner, ni de le badigeonner.
4. Pour être certain d'obtenir le degré de cuisson souhaité, nous vous conseillons d'utiliser un thermomètre à viande.
5. Veillez à ce que tout au long de la cuisson, la barquette contienne toujours suffisamment de liquide. Si ce n'est pas le cas et que la graisse qui se dépose subisse une surchauffe puis s'enflamme, éteignez un bref instant le brûleur et étouffez la graisse enflammée à l'aide de sel ou de bicarbonate de sodium.

## Cuisson au tournebroche (uniquement pour les modèles avec brûleur arrière et tournebroche)

La méthode de cuisson au tournebroche est idéale pour cuire des rôtis et des poulets. Pour cuire au tournebroche **n'enclenchez que le brûleur arrière**.

1. Enlever la grille de chauffage et la grille de cuisson si nécessaire.
2. Mettre le brûleur arrière en position (voir illustration).
3. Fixer la viande sur la broche de telle façon que le poids soit distribué régulièrement et introduire la broche.
4. Poser une barquette au-dessous de la viande sur le système arôme.
5. Enclencher le moteur du tournebroche avec le commutateur au bloc moteur et allumer le brûleur arrière (voir page 7).
6. **Fermer le couvercle**. Le couvercle reste fermé pendant la cuisson.



# KÖENIG

## Manuale d'uso per i grill a gas

Leggete attentamente queste istruzioni prima della messa in funzione dell'apparecchio.



Curiosità	Passione	Gioia di vivere
<b>08132 Primus Pro</b>	<b>08156 Signet 20</b>	<b>08159 Sovereign XL</b>
<b>08133 Novice 220</b>	<b>08183 Signet 320</b>	
<b>08152 Compact Pro</b>	<b>08184 Signet 390</b>	
<b>08165 Magic Pro 70</b>	<b>08173 Sovereign 90</b>	
<b>08176 Compact Pro 240</b>		
<b>08177 Connaisseur Pro 320</b>		
<b>08178 Monarch 320</b>		
<b>08179 Monarch 340</b>		
<b>08180 Excellence 320</b>		
<b>08181 Monarch 390</b>		
<b>08185 Compact Pro 220</b>		

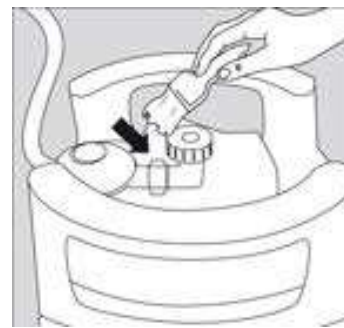


**Importante per la vostra  
sicurezza !**

### Verificare l'assenza di fughe

Una volta allacciata la bombola del gas controllare il collegamento con il grill e il grill per rilevare eventuali perdite di gas.

Altre versioni a pag. 5



[www.koenigworld.com](http://www.koenigworld.com)

Servizio assistenza

**DKB Household Switzerland AG**

Eggbühlstrasse 28 / Postfach - CH 8052 Zürich

Tel. 043 266 16 00 - Fax 043 266 16 10

Mail: [servicecenter@dkbrands.com](mailto:servicecenter@dkbrands.com)

Numero di Serie \_\_\_\_\_

Numero di Articolo \_\_\_\_\_

# Indice

.....	Pagina
Avvertenze importanti.....	3
Allacciamento della bombola con gas liquido e verifica di eventuali fughe di gas.....	4
Regolatore di pressione e tubo flessibile.....	5
Prima della messa in funzione.....	6
Messa in funzione del grill.....	7
Pulizia, manutenzione e garanzia.....	8
Diagnostica.....	11
Suggerimenti per la cottura alla griglia.....	12
Metodi di cottura alla griglia.....	13

## Specifiche tecniche

Modell	Gesamthitze- zufuhr kW	Gesamthitzezufuhr g/h	Düsengröße Haupt- flamme	Düsengröße Seitenflamme	Düsengröße hintere Flamme
08132	7.3 kW	531 g/h	0.91 mm		
08133	8.8 kW	640 g/h	0.99 mm		
08152	8.8 kW	640 g/h	0.99 mm		
08156	11.4 kW	829 g/h	0.97 mm		
08159	21.15 kW	1538 g/h	0.90 mm	0.79 mm	1.15 mm
08165	15.8 kW	1149 g/h	1.18 mm		
08173	19.95 kW	1451 g/h	0.99 mm	0.79 mm	1.15 mm
08176	11.5 kW	836 g/h	0.99 mm	0.79 mm	
08177	8.8 kW	640 g/h	0.81 mm		
08178	8.8 kW	640 g/h	0.81 mm		
08179	11.5 kW	836 g/h	0.99 mm	0.79 mm	
08180	11.4 kW	1345 g/h	0.97 mm		
08181	15 kW	1091 g/h	0.81 mm	0.79 mm	0.94 mm
08183	11.4 kW	829 g/h	0.97 mm		
08184	18.5 kW	1345 g/h	0.97 mm	0.79 mm	1.02 mm
08185	8.8 kW	640 g/h	0.99 mm		

## Specifiche tecniche

CATEGORIA	FORNITURA PRESSIONE BUTANO	FORNITURA PRESSIONE PROPANO	REGOLATORE OSSERVANZA CON	TUBO GPL IOSSERVANZA CON
I3+(28-30/37)	28-30 mbar	37 mbar	EN12864	BS3212/2/8

## Avvertenze importanti

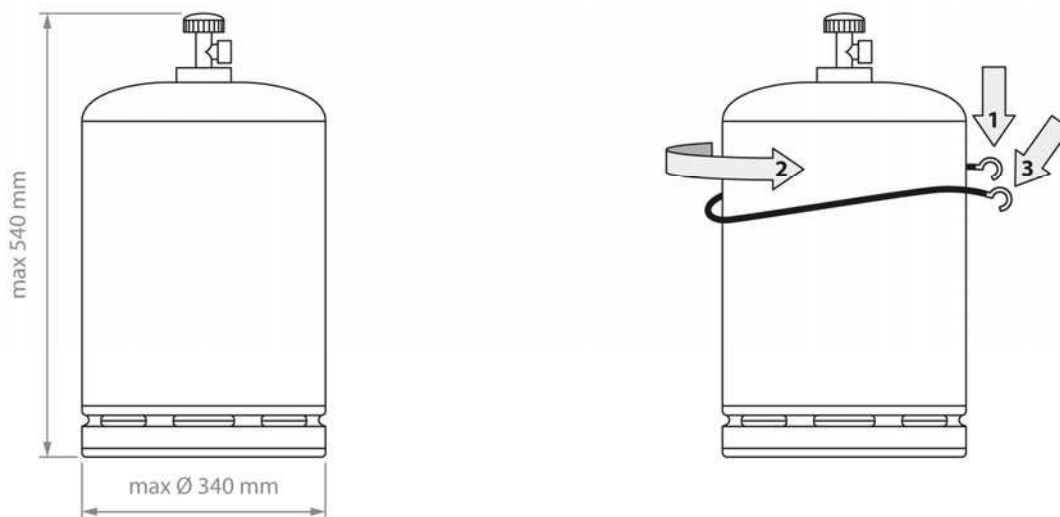
Annotate anzitutto il numero di serie del vostro apparecchio sul retro del presente manuale di istruzioni. Il numero si trova sull'adesivo del vostro apparecchio. Il numero di serie e di articolo sono importanti per la gestione delle domande di chiarimento, in caso di ordinazioni di parti di ricambio e in caso di eventuali richieste di garanzia. Conservare il manuale di istruzioni in un luogo sicuro. Esso contiene informazioni importanti sulla sicurezza, il funzionamento e la manutenzione.

### IMPORTANTE PER LA SICUREZZA

Tutte le persone che utilizzano il grill devono conoscere e seguire l'esatto procedimento di accensione. I bambini non devono utilizzare il grill. Osservare scrupolosamente le istruzioni di assemblaggio nel manuale di montaggio. Un montaggio non conforme potrebbe avere conseguenze pericolose. Non collocare liquidi o materiali infiammabili o bombole di ricambio in prossimità del grill. Non collocare mai il grill o le bombole del gas in locali chiusi senza aerazione. Prima di utilizzare il grill, leggere attentamente il presente manuale d'uso. Il grill deve essere utilizzato esclusivamente all'aperto e deve trovarsi a una distanza di sicurezza di almeno 1,5 m da oggetti infiammabili.

### BOMBOLE DI GAS

Per questo grill utilizzare soltanto bombole di gas con un peso a pieno di max. 7,5 kg. Collocare la bombola nell'apposita sede, vedere manuale di montaggio. Per bloccarla in sede utilizzare il supporto porta bombole in dotazione. Controllare che i collegamenti filettati abbiano una tenuta perfetta. Prima di mettere in funzione il grill e ogni volta che si sostituisce la bombola del gas eseguire un controllo come indicato in VERIFICA DELLA TENUTA. Non esporre le bombole di gas a temperature superiori a 50° e non riporle mai in locali chiusi o nello scantinato di casa. Rispettare e seguire le norme di sicurezza indicate sulle bombole utilizzate.



### AVVERTENZE PER LA SICUREZZA

Accendere il grill seguendo le indicazioni fornite al capitolo ISTRUZIONI MESSA IN FUNZIONE DEL GRILL.

- Utilizzare il grill soltanto all'aperto.
- Non utilizzare mai il grill sotto una tettoia.
- Sorvegliare sempre il grill e non lasciarlo incustodito quando è in funzione.
- **ATTENZIONE:** Alcune parti del grill potrebbero diventare molto calde. Tenere pertanto il grill lontano dalla portata dei bambini piccoli.
- Non spostare il grill mentre è acceso.
- Quando il grill è acceso, assicurarsi che la vaschetta raccogli grasso sia sempre ben chiusa e inserita all'interno del grill.
- Per i materiali infiammabili osservare una distanza di sicurezza di 1,5 m dall'apparecchio.
- Indossare guanti di protezione per afferrare le parti molto calde.

- Dopo l'uso, portare la manopola regola fiamma sempre sulla posizione „OFF“ e chiudere la valvola del gas sulla bombola.
- Quando si sostituisce la bombola del gas, accertarsi che la manopola regola fiamma sia sulla posizione „OFF“ e che la valvola del gas sulla bombola sia chiusa. **IMPORTANTE:** tenere lontano tutte le fonti infiammabili.
- Dopo aver allacciato una bombola nuova, controllare i raccordi di allacciamento secondo le istruzioni indicate in **VERIFICA DELLA TENUTA.**
- Se si ritiene che alcuni elementi non abbiano una tenuta perfetta, ruotare la manopola regola fiamma sulla posizione „OFF“ e chiudere la valvola del gas sulla bombola. Rivolgersi a un negozio specializzato per far eseguire un controllo dei pezzi del sistema di alimentazione del gas.
- Sostituire immediatamente il tubo del gas se presenta danneggiamenti o segni di usura. Il tubo non deve presentare piegature né screpolature. Prima di rimuovere il tubo, non dimenticare di ruotare e chiudere la manopola regola fiamma e la valvola del gas.
- Controllare la tenuta dell'anello di guarnizione del regolatore di pressione ogni volta che si sostituisce la bombola del gas, almeno una volta l'anno. Sostituire l'anello di guarnizione ogni volta che presenta screpolature, piegature o segni di usura.
- Trascorsi 3 anni dall'acquisto del grill o comunque dopo che il grill è stato utilizzato per almeno 3 anni, sostituire il tubo e il regolatore di pressione del gas. Assicurarsi che il regolatore di pressione del gas e il tubo siano conformi alle rispettive norme EN.
- Non apportare alcuna modifica al tubo del gas, al dispositivo di sicurezza per il sistema di accensione, al bruciatore oppure ad altre parti del grill. In caso di sospetto malfunzionamento rivolgersi a un tecnico specializzato.
- La dotazione del grill comprende il tubo del gas assieme al regolatore di pressione del gas: tenere questi componenti lontano dalle superfici esterne del grill che diventano molto calde. Non ruotare mai il tubo.
- Tubo e regolatore sono conformi alle rispettive disposizioni nazionali nonché alle norme EN.
- Se il grill non raggiunge la temperatura massima e si sospetta un'ostruzione nel sistema di alimentazione del gas, rivolgersi a un negozio specializzato.
- Utilizzare il grill soltanto se posizionato su superfici stabili e sicure. Quando è acceso, non collocare mai il grill su superfici di legno o su altre superfici infiammabili. Tenere il grill lontano da materiali infiammabili.
- Nella parte inferiore del grill si trovano delle bocchette per l'aerazione. Non coprirle.
- Non riporre mai il grill in prossimità di liquidi o materiali facilmente infiammabili.
- Se durante i mesi invernali il grill deve essere riposto in un locale chiuso, è assolutamente necessario rimuovere la bombola del gas. La bombola deve essere conservata sempre all'aperto, in un luogo ben ventilato e fuori dalla portata dei bambini.
- Prima dell'accensione, collocare il grill al riparo dal vento e dalle correnti d'aria, se possibile.
- In caso di mancato utilizzo, una volta che si sia completamente raffreddato, proteggere il grill dagli agenti atmosferici con un coperchio. Per i coperchi rivolgersi al proprio rivenditore di fiducia.
- Per evitare ristagni di umidità, in caso di pioggia intensa rimuovere il coperchio.

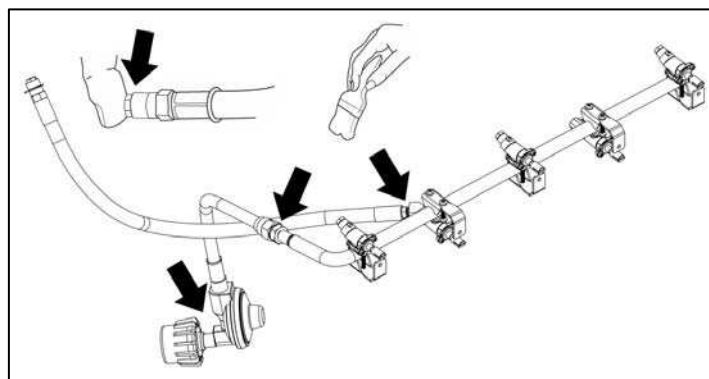
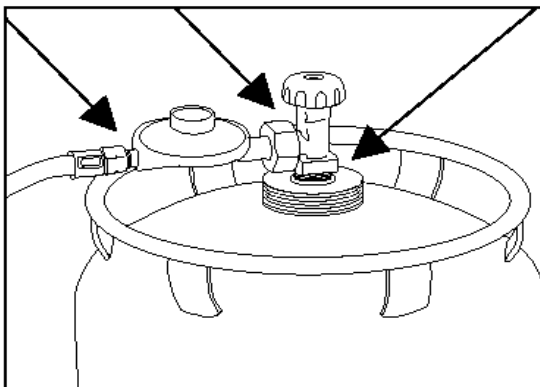
**Il proprietario del grill deve conservare il presente manuale d'uso e tenerlo sempre a portata di mano.**



## Allacciamento della bombola con gas liquido e verifica della tenuta

**AVVERTENZA:** Durante la verifica della tenuta tenere lontane tutte le fonti infiammabili. Non fumare. Per verificare se ci sono perdite di gas non utilizzare mai un fiammifero acceso o una fiamma libera ed eseguire il controllo sempre all'aperto.

1. Controllare che la manopola di ciascun bruciatore dell'apparecchio si trovi su "OFF" .
2. Posizionare la bombola piena di gas liquido sul ripiano inferiore e fissarla superiormente con l'apposita cinghia o con la barra di supporto.
3. Inserire nella valvola della bombola il raccordo per il regolatore di pressione e stringere bene ruotando il dado (C) in senso antiorario (rotazione a sinistra). Ruotare bene finché il raccordo non è completamente inserito nella valvola della bombola (A).
4. Preparare una miscela di detersivo e acqua in rapporto 1:1
5. Aprire la valvola del gas sulla bombola e con un pennello passare su tutte le parti del sistema di alimentazione del gas (il raccordo di allacciamento alla bombola, il regolatore di pressione del gas, il tubo del gas, il punto di entrata del gas, il raccordo alla valvola). È possibile utilizzare anche uno spray rivelatore di fughe.
6. La comparsa di bollicine di sapone consente di localizzare il punto della fuga di gas. **IMPORTANTE:** Utilizzare il grill soltanto quando sono state eliminate tutte le fughe di gas. Chiudere la valvola del gas sulla bombola.
7. Per eliminare le perdite serrare nuovamente i raccordi di allacciamento, se possibile, oppure sostituire le parti difettose.
8. Ripetere i passaggi 5 e 6.
9. Se non si riesce a eliminare le fughe di gas, rivolgersi al proprio rivenditore specializzato.

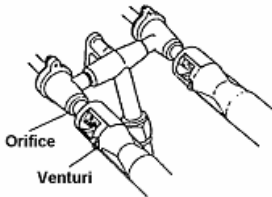


**Nota:** Eseguire la verifica della tenuta ogni volta che si allaccia o si sostituisce la bombola del gas e all'inizio di ogni periodo d'uso del grill.

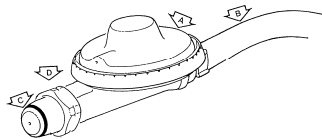
## Prima della messa in funzione

Leggere molto attentamente tutte le istruzioni e non accendere il bruciatore se prima non sono state effettuate le seguenti operazioni:

1. l'apparecchio deve essere montato seguendo scrupolosamente le istruzioni di montaggio.
2. Controllare che l'ugello Venturi sia correttamente posizionato sopra la bocchetta della valvola (vedere le figure in basso).



3. Controllare la tenuta dell'anello di guarnizione (C) del regolatore di pressione ogni volta che si sostituisce la bombola del gas, almeno una volta l'anno. Sostituire l'anello di guarnizione ogni volta che presenta screpolature, piegature o segni di usura.

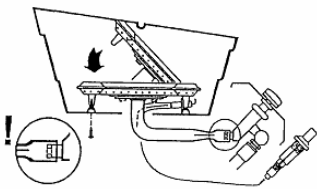


- A. Regolatore di pressione
- B. Tubo flessibile
- C. Anello di guarnizione
- D. Dado

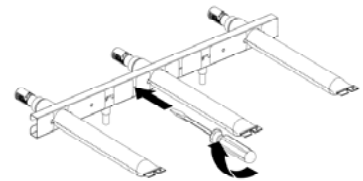
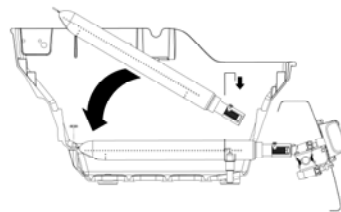
4. La condotta del gas è stata già sottoposta a controllo per rilevare eventuali perdite di gas (vedere "Allacciamento della bombola con gas liquido e verifica di eventuali perdite", pagina 5) e non sono state accertate perdite.

**La mancata osservanza di queste istruzioni espone al pericolo di incendio ed esplosione!**

Bruciatore doppio tradizionale:



Bruciatore™ Dual-Tube:

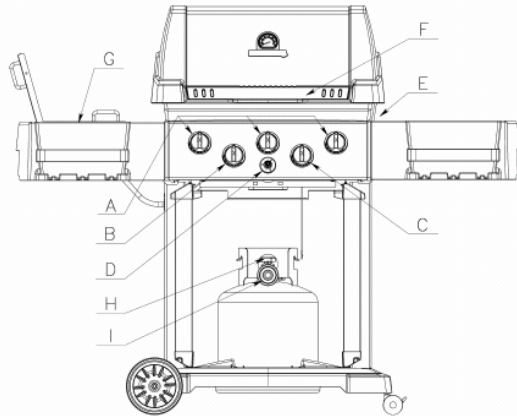


### Attenzione:

Mentre si accende il grill a gas, prima di adoperarlo per la prima volta, eliminare odori e corpi estranei:

1. Rimuovere le griglie di cottura e la griglia scaldavivande e lavarle con acqua saponata tiepida.
2. Azionare il dispositivo di accensione (vedere "Messa in funzione del grill", pag. 7).
3. Chiudere il coperchio e far riscaldare il grill a calore medio per 20 minuti.
4. Chiudere la valvola della bombola del gas, portare la manopola regola fiamma su "OFF".
5. Far raffreddare il grill, inserire le griglie di cottura e la griglia scaldavivande.
6. Il grill è adesso pronto per l'uso.

# Messa in funzione del grill



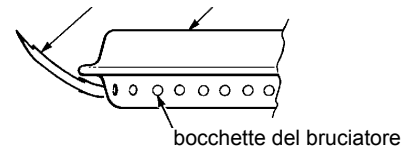
- A) Manopola bruciatore principale
- B) Manopola bruciatore laterale
- C) Manopola bruciatore posteriore
- D) Accensione (piezoelettrica o elettronica)
- E) Foro per accensione manuale
- F) Maniglia
- G) Bruciatore laterale
- H) Valvola della bombola a gas
- I) Regolatore di pressione

1. L'apparecchio deve essere montato seguendo le istruzioni di montaggio.
2. Controllare che la bombola del gas sia piena e sia allacciata correttamente al regolatore di pressione (vedere pagina 4).
3. Verificare che non ci siano perdite di gas nel sistema di alimentazione del gas (vedere pag. 4).
4. Controllare che i tubi Venturi siano montati correttamente sulle bocchette della valvola del gas (vedere pagina 6).
5. Controllare che i cavi di accensione del bruciatore principale e dei bruciatori laterali siano allacciati.
6. Leggere attentamente tutte le istruzioni riportate nella tabella informativa presente sull'apparecchio.
7. **Attenzione: prima di accendere il grill aprire il coperchio.**
8. Portare la manopola regola fiamma su "OFF", successivamente aprire la valvola della bombola del gas (H).
- 9a. **PER I BRUCIATORI PRINCIPALI (A):**  
Schiacciare la manopola regola fiamma destra e ruotarla su **POW-R ZONE / Maximum**. Azionare il sistema di accensione. La fiamma dovrebbe accendersi entro 5 secondi.  
**Nota: Per accendere la fiamma utilizzando un fiammifero,** seguire le istruzioni dal punto 1 al punto 8, vedere sopra. Inserire il fiammifero nel foro di accensione (E), premere la manopola regola fiamma destra e ruotarla su **POW-R ZONE / Maximum**. La fiamma dovrebbe accendersi entro 5 secondi.  
Una volta acceso il bruciatore destro portare l'altra manopola regola fiamma su **POW-R ZONE / Maximum**. A questo punto la fiamma si accende automaticamente.
- 9b. **PER IL BRUCIATORE LATERALE (B):**  
premere la manopola regola fiamma e ruotarla su **POW-R ZONE / Maximum**. Azionare il sistema di accensione. La fiamma dovrebbe accendersi entro 5 secondi.  
**Nota:** Se per l'accensione si utilizzano i fiammiferi seguire le istruzioni dal punto 1 al punto 8, vedere sopra. Avvicinare il fiammifero acceso alle bocchette del bruciatore. Schiacciare la manopola regola fiamma e ruotarla su **POW-R ZONE / Maximum**. La fiamma dovrebbe accendersi entro 5 secondi.
- 9c. **PER IL BRUCIATORE POSTERIORE (C):**  
**Attenzione** - non utilizzare mai i bruciatori principali e il bruciatore posteriore contemporaneamente. In tal caso si potrebbe creare una fiamma eccessiva che potrebbe danneggiare l'apparecchio.  
**Attenzione:** Il bruciatore posteriore deve essere posizionato correttamente prima di azionare la manopola regola fiamma.  
**Togliere la griglia scaldava vivande** e seguire le istruzioni dal punto 1 al punto 8, vedere sopra.  
Avvicinare il fiammifero acceso alle bocchette del bruciatore posteriore.  
Premere la manopola regola fiamma e ruotarla su **POW-R ZONE / Maximum**.  
La fiamma dovrebbe accendersi entro 5 secondi.  
È importante avvicinare il fiammifero acceso alle bocchette del bruciatore PRIMA di azionare la manopola regola fiamma.

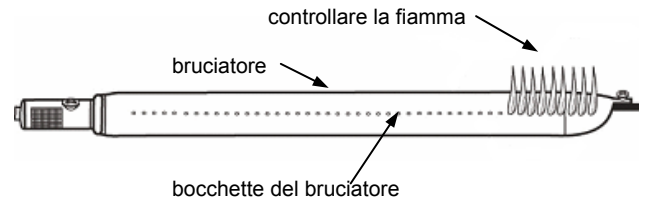
10. **Attenzione** – controllare l'apparecchio una volta acceso. Con la manopola regola fiamma su **POW-R ZONE / Maximum** tutte le bocchette del bruciatore dovrebbero emettere fiamme di 2,5 cm di altezza (vedere figura).

### Bruciatore doppio tradizionale:

controllare la fiamma bruciatore



### Bruciatore Dual-Tube™ :



Qualora si verificano una o più situazioni tra quelle di seguito indicate molto probabilmente i tubi Venturi sono otturati. Spegner il gas immediatamente e pulire i tubi Venturi (vedere "Pulizia e manutenzione", pag. 8).

1. Odore di gas
2. Si verifica un ritorno di fiamma.
3. L'apparecchio non si riscalda in modo uniforme.
4. I bruciatori emettono rumori simili a scoppietti

### SE IL BRUCIATORE NON SI ACCENDE

1. Premere la manopola regola fiamma e ruotarla su "OFF". Attendere 5 minuti. Provare ad accendere il grill con l'altra manopola.
2. Se non si accende nessun bruciatore vedere la sezione "Diagnostica" (pagina 8). Se il problema non può essere risolto non utilizzare l'apparecchio. Contattare il proprio rivenditore o il nostro Service Center.

### SPEGNIMENTO

1. Chiudere la valvola della bombola del gas.
2. Portare la manopola regola fiamma su "OFF".

# Pulizia, manutenzione e garanzia

## Pulizia regolare (dopo ogni uso):

1. Per la pulizia delle griglie di cottura e del sistema aromatizzante FLAV-R-WAVE™, dopo ogni cottura riscaldare il grill a coperchio chiuso per ca. 5-10 minuti sulla posizione **POW-R ZONE / Maximum**. Dopo portare la manopola regola fiamma sulla posizione "OFF".  
In questo modo i residui della grigliatura vengono ridotti in cenere e così possono essere facilmente rimossi dalla griglia di cottura mediante una spazzola con filo di ottone. Il corpo del grill e la griglia diventano roventi e pertanto devono essere maneggiati con cura. Indossare sempre guanti di protezione. Se necessario, le griglie di cottura e il sistema aromatizzante FRW possono anche essere immersi in acqua saponata per rimuovere i residui induriti. Utilizzare i prodotti da noi consigliati per la pulizia del grill. Per informazioni più dettagliate visitate [www.koenigworld.com](http://www.koenigworld.com). I detersivi per forno di uso comune non sono adatti per la pulizia del grill.
2. Chiudere la valvola del gas sulla bombola.
3. Attendere che il grill si sia perfettamente raffreddato e chiudere il grill con il suo coperchio.



FLAV-R-WAVE™  
Sistema Aromatizzante

## Pulizia della parte interna

1. Per pulire il grill internamente, togliere la griglia di cottura, la griglia scaldavivande e il sistema aromatizzante FLAV-R-WAVE™. Per rimuovere lo sporco indurito sulle pareti della camera di cottura del grill si può utilizzare una spazzola per grill, per la pulizia delle superfici si può usare acqua saponata.

Attenzione: l'acciaio inox può scolorire a causa degli agenti atmosferici o per il calore eccessivo. Si tratta quindi di un fenomeno naturale e non di un difetto del materiale.

**Importante:** Svuotare regolarmente la leccarda raccogli grasso o sostituirla per evitare che trabocchi!

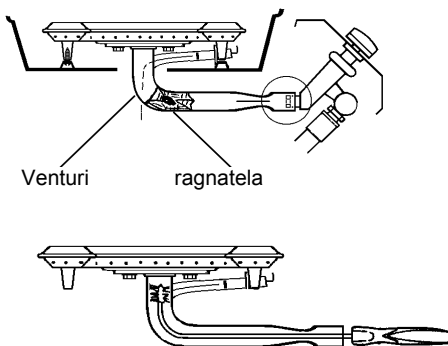
2. Per eliminare lo sporco esterno, la camera di cottura del grill, il coperchio e i ripiani laterali si possono pulire con acqua saponata.

## Pulizia annuale e manutenzione:

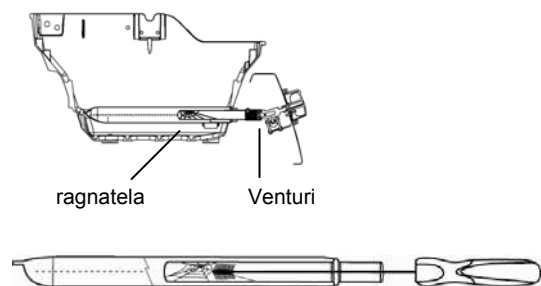
Per assicurarsi un funzionamento corretto e sicuro, il grill KOENIG dovrebbe essere pulito e controllato almeno una volta l'anno oppure trascorso un mese dall'ultima accensione.

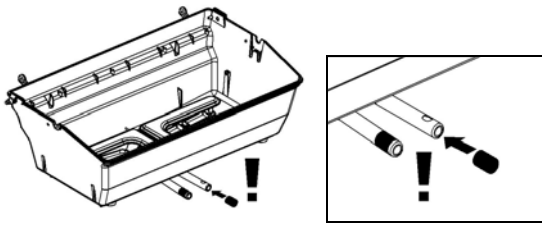
1. Rimuovere i bruciatori e controllare eventuali incrinature e difetti.
2. Pulire l'ugello Venturi con uno spazzolino per bottiglie o un nettapipa così da eliminare eventuali ostruzioni dovute a ragnatele o altre impurità (vedere figura).

Bruciatore doppio tradizionale:



Bruciatore™ Dual-Tube:





Il sistema di areazione dei bruciatori doppi tradizionali è dotato di due grate di protezione. Queste grate devono essere montate obbligatoriamente poiché impediscono che gli insetti possano introdursi quando i bruciatori non vengono adoperati.

3. Controllare tubo flessibile e regolatore. Vedere "Regolatore di pressione e tubo flessibile", pag.6.
4. Una volta riallacciata la bombola, verificare la tenuta di gas, così come indicato nel manuale d'uso, pag. 5.
5. Prima di accendere l'apparecchio, effettuare un controllo secondo tutti i passaggi indicati nella sezione "Prima della messa in funzione" (Pag. 6).
6. I bruciatori devono presentare una fiamma blu uniforme e stabile da ogni bocchetta. Eventuali tracce minime di fiamma gialla sono considerate nella norma.

## Garanzia

### 1. Garanzia

L'acquisto di questo prodotto KOENIG presso un rivenditore autorizzato comporta parimenti l'acquisizione, secondo le presenti disposizioni, di una garanzia del produttore DKB Household Switzerland AG ("DKB") valida fino a un massimo di 5 anni.

La garanzia comprende esclusivamente imperfezioni, accertabili in seguito a un uso conforme alle specifiche imputabili a difetti di materiale o fabbricazione.

### 2. Istruzioni

Subito dopo l'acquisto del prodotto, verificarne la funzionalità e l'assenza di difetti. Nel caso in cui il prodotto acquistato presenti un difetto inaspettato, si prega di osservare la seguente procedura (garanzia bring-in):

- entro 30 giorni dall'individuazione del difetto, rivolgersi al proprio rivenditore\* portando il prodotto o una parte dello stesso, la prova d'acquisto, il numero di serie e il codice dell'articolo\*\*
- descrivere il caso mostrando il prodotto/la parte interessata o una foto relativa
- dopo l'esame del difetto da parte del rivenditore o di DKB, si applica la garanzia come da paragrafo 3 (fatto salvo l'eventuale addebito dei costi di trasporto e spedizione all'acquirente privato)

### 3. Copertura della garanzia

La garanzia del produttore concessa da DKB è valida a decorrere dalla data di acquisto e per l'acquirente privato originale. La garanzia è valida solo dietro presentazione dello scontrino d'acquisto originale.

DKB, a sua esclusiva discrezione, si riserva la facoltà di stabilire se provvedere alla riparazione, alla sostituzione delle parti difettose, alla sostituzione del prodotto o, qualora le funzionalità dello stesso non risultassero pregiudicate, alla riduzione del prezzo. Le clausole di garanzia escludono la possibilità di recesso dal contratto di acquisto. Durante il tempo necessario per la riparazione, non viene fornito alcun prodotto in sostituzione.

Le prestazioni di garanzia non comportano né la proroga né il nuovo inizio della garanzia stessa. Le parti sostituite sono da considerarsi proprietà di DKB. L'eventuale sostituzione del prodotto determina il rinnovo del periodo di garanzia.

I termini di garanzia corrispondono a:

- 10 anni per il corpo in alluminio Therma-Cast™ pressofuso per difetti di fabbricazione o del materiale
- 5 anni per il corpo in acciaio inox del sistema di bruciatori (Dual-Tube™ e Tube)
- 2 anni per qualunque altro difetto di produzione o materiale
- La garanzia per danni allo smalto è riconosciuta esclusivamente previa comunicazione entro 30 giorni dalla data di acquisto. Si applica esclusivamente a nuovi apparecchi non ancora utilizzati.

## 1. Limitazioni

In base alle presenti disposizioni, nessuna imperfezione ovvero nessun difetto materiale o di fabbricazione dà luogo a un intervento in garanzia nei seguenti casi:

- normale usura durante l'uso conforme
- difetti e/o danni derivanti da uso erraneo, improprio o non conforme, nonché da installazione, montaggio o tentativi di riparazione non corretti a opera di personale non autorizzato
- difetti e/o danni derivanti dal mancato rispetto del manuale d'uso o delle istruzioni d'uso e manutenzione (ad esempio, danni occorsi a seguito di montaggio o pulizia impropri delle superfici smaltate del grill di cottura, mancata esecuzione del controllo di tenuta e così via)
- irregolarità, differenze cromatiche dello smalto nonché piccole imperfezioni (ad esempio, difetti di produzione quali punti di contatto sul bordo inferiore del coperchio o sul sistema di sospensione)
- scolorimento e danni al prodotto (ad es. la superficie cromatica) dovuti all'azione degli agenti atmosferici (inclusa la grandine), posizionamento inadeguato del prodotto (in luogo non riparato) o impiego inappropriato di agenti chimici
- formazione di ruggine e corrosione dovuta all'azione degli agenti atmosferici o a un uso improprio di sostanze chimiche
- imperfezioni che non pregiudicano esplicitamente il corretto uso o la funzionalità del prodotto
- in generale su parti usurabili quali grill di cottura, imbuto, bruciatore, termometro, accendigas, elettrodo, cavo di accensione, tubo del gas, regolatore di pressione del gas e batteria, elemento riscaldante, riflettore, pellicola protettiva in alluminio o bruciere
- difetti e/o danni dovuti a modifiche, uso per uno scopo improprio o danneggiamento intenzionale
- difetti e/o danni dovuti a interventi di manutenzione e riparazione impropri
- difetti e/o danni dovuti alla mancata esecuzione della manutenzione ordinaria
- difetti e/o danni dovuti al trasporto originario
- difetti e/o danni dovuti a cause di forza maggiore
- difetti e/o danni dovuti a usura derivanti da uso professionale (hotel, gastronomia, eventi e così via).

DKB declina qualunque altra richiesta non compresa nelle disposizioni di garanzia espressamente citate avanzata dal cliente, a meno che vi sia un obbligo o una responsabilità legale. In particolare ciò è valido nei riguardi di eventuali richieste di indennizzo dovuto a non conformità, danni dovuti a difetti o relativi al trasporto o mancato guadagno non dichiarati al rivenditore entro il termine di 30 giorni dalla ricezione del prodotto.

I prodotti di KOENIG sono aggiornati costantemente. Pertanto, non si escludono modifiche del prodotto senza preavviso.

Il marchio registrato KOENIG è proprietà della società indicata di seguito:

DKB Household Switzerland AG  
Eggbühlstrasse 28  
Postfach  
8052 Zurigo – Svizzera  
[www.dkbrands.com](http://www.dkbrands.com)

\* L'elenco dei rivenditori è disponibile nel nostro sito web, all'indirizzo [www.koenigworld.com](http://www.koenigworld.com).

\*\* Il numero di serie e il codice articolo sono reperibili sull'apposito adesivo del grill (vedere in proposito il Manuale d'uso del prodotto)

# Diagnostica

Problema	Possibile causa	Soluzione
I bruciatori non si accendono	<p>La bombola è vuota.</p> <p>L'ugello Venturi non è allineato con la bocchetta della valvola.</p> <p>Il cavo di accensione non è allacciato.</p> <p>Gli elettrodi di accensione non sono allineati con il bruciatore.</p> <p>Il sistema di accensione non funziona.</p> <p>L'ugello Venturi è otturato.</p> <p>Il tubo del gas presenta una torsione.</p> <p>Il regolatore di pressione o la manopola regola fiamma non funzionano.</p>	<p>Far riempire la bombola.</p> <p>Allineare l'ugello Venturi con la bocchetta (vedere "Prima della messa in funzione", pag. 6).</p> <p>Allacciare il cavo di accensione (bruciatore principale e bruciatore laterale) (vedere istruzioni di montaggio).</p> <p>Allineare gli elettrodi (vedere istruzioni di montaggio).</p> <p>Procedere con l'accensione manuale, richiedere i pezzi di ricambio al rivenditore o al servizio di assistenza clienti.</p> <p>Rimuovere il bruciatore, pulire l'ugello Venturi (vedere "Pulizia e manutenzione", pag. 8).</p> <p>Raddrizzare il tubo. Attenzione, non poggiare la camera di cottura del grill sul pavimento.</p> <p>Segnalare il guasto al rivenditore o al nostro centro servizi.</p>
<p>Un bruciatore non si accende</p> <p>oppure</p> <p>produce fiamme gialle / un ritorno di fiamma sotto alla consolle dei comandi.</p>	<p>L'ugello Venturi è otturato.</p> <p>La bocchetta del bruciatore è otturata.</p>	<p>Togliere il bruciatore, pulire l'ugello Venturi (vedere "Pulizia e manutenzione", pag. 8).</p> <p>Per la pulizia della bocchetta si può utilizzare un ago o un filo metallico sottile. Non praticare fori sulla bocchetta.</p>
La fiamma si attenua, rumore di "scoppietto".	La bombola è vuota.	Far riempire la bombola.
<p>Odore di gas</p> <p>oppure</p> <p>perdita di gas rilevata tra regolatore di pressione e bombola, o su altri pezzi di raccordo.</p>	<p><b>Chiudere immediatamente la valvola sulla bombola del gas. Non utilizzare l'apparecchio finché non si è risolto il problema/la perdita non è stata sigillata.</b></p>	
	<p>Il regolatore di pressione è allentato (dado sul regolatore).</p> <p>L'anello della guarnizione presenta screpolature/segni di danneggiamento.</p> <p>Residui /depositi di sporco nelle parti filettate.</p> <p>La filettatura è danneggiata/spanata.</p> <p>Perdita di gas nel tubo/regolatore di pressione o alla manopola regola fiamma.</p>	<p>Stringere di nuovo il dado e verificare se ci sono perdite di gas (vedere pag. 5).</p> <p>Sostituire l'anello della guarnizione, contattare il rivenditore o il nostro centro servizi.</p> <p>Pulire i filetti, stringere di nuovo il dado e verificare se ci sono perdite di gas (vedere pag. 5).</p> <p>Contattare il nostro centro servizi.</p> <p>Contattare il nostro centro servizi.</p>
<p>Fiamme alte</p> <p>oppure</p> <p>fiamma troppo forte.</p>	<p>Accumulo eccessivo di grasso.</p> <p>Fuoco eccessivo.</p>	<p>Bruciare il grasso in eccesso (vedere "Pulizia e manutenzione", pag. 8).</p> <p>Regolare la fiamma a un livello più basso oppure poggiare la griglia del barbecue al livello superiore.</p>

# Suggerimenti per la cottura alla griglia

## Preparazione:

1. Preparare in anticipo il cibo da cuocere alla griglia in modo da avere tutto a portata di mano mentre si cuoce. Se lo si desidera, marinare la carne o insaporirla con spezie prima di metterla sulla griglia. Togliere dal frigo il cibo da cuocere ca. 30-40 min. prima della cottura sulla griglia e tamponarlo leggermente (rimuovere l'olio in eccesso) prima di poggiarlo sulla griglia.
2. Per le verdure si consiglia di utilizzare un foglio di alluminio in modo da conservare umidità sufficiente per la cottura a vapore. I tempi di cottura per le verdure sono uguali a quelli previsti per la cottura in padella o a vapore sul fornello elettrico.
3. Prima di passare alla cottura controllare che nella bombola ci sia gas liquido sufficiente. Se si programmano grigliate abbondanti è bene avere sempre a disposizione una seconda bombola di riserva.
4. Prima di accendere il bruciatore, ungere la griglia con olio vegetale così da evitare che il cibo resti attaccato.
5. Prima di iniziare la cottura, riscaldare il grill a coperchio chiuso impostando la temperatura desiderata (manopola regola fiamma su **POW-R ZONE / Maximum**). Questa fase di pre-riscaldamento dura dai 10 ai 15 minuti, a seconda delle condizioni atmosferiche, ad es. temperatura esterna e vento.
6. Prima della cottura, nel supporto che si trova sotto il vano della griglia sistemare un vassoio di raccolta per il grasso che cola dal cibo.

**Nota:** non spostare il grill KOENIG mentre è acceso o quando è ancora caldo.

## Cottura alla griglia:

1. La grigliatura degli alimenti è uno dei metodi di cottura più amati all'aria aperta. Tutti amano preparare grigliate secondo il proprio gusto personale.
2. Quando si griglia la carne è importante adoperare pochissimo sale. La carne resta più succosa, infatti, se viene salata dopo la cottura.
3. Per evitare che le bistecche diventino troppo asciutte, adoperare una pinza invece della forchetta per girarle sulla griglia. Avviare la cottura selezionando **POW-R ZONE / Maximum**, così i pori della carne si chiudono e la bistecca resta succosa. Quando poi la superficie della carne è ben rosolata abbassare la temperatura. In linea di massima i pezzi di carne più spessi conservano meglio la loro succulenza.
4. Spennellare la carne con olio prima di poggiarla sulla griglia rovente. In questo modo, durante la cottura si formerà una bella crosticina croccante.
5. Per controllare se la carne è cotta misurare la temperatura interna delle vivande con un termometro da cucina.
6. Si consiglia di tenere il coperchio chiuso durante la cottura per evitare che il calore si disperda.
7. Una volta terminata la cottura, chiudere il coperchio e lasciare il bruciatore per circa 10 minuti su **POW-R ZONE / Maximum** in modo da lasciare finire di bruciare il grasso in eccesso nel grill.



# Metodi di cottura alla griglia

## Cottura diretta

Nella cottura diretta gli alimenti da cuocere sono posti direttamente sulla fiamma. E' un metodo adatto in particolare per grigliate che richiedono un tempo di cottura breve, di solito meno di 25 minuti, ad esempio per bistecche, costolette, hamburger, salsicce mignon, spiedini, verdure varie, etc.

Pre-riscaldare il grill a coperchio chiuso, selezionando il livello massimo **POW-R ZONE / Maximum** per tutti i bruciatori. Poggiare sulla griglia gli alimenti da cuocere e regolare la temperatura in base alle indicazioni della ricetta. Chiudere il coperchio e aprirlo solo per girare gli alimenti a metà cottura oppure al termine del tempo di cottura consigliato, per controllare se il cibo è pronto.

## UN CONSIGLIO PER INTENDITORI:



Per ottenere una perfetta rigatura tipica della griglia:

Girare la bistecca, la costoletta, il pollo, il pesce e le verdure nella successione indicata e nelle stesse posizioni delle illustrazioni. In questo modo si ottiene la tipica rigatura della griglia alla perfezione.

## Cottura indiretta

La cottura indiretta è un metodo di cottura molto delicato ed evita che il cibo si bruci in superficie. Si tratta di un metodo di cottura molto adatto per tagli di carne di grandi dimensioni, ad es. arrosto o pollo, o anche per verdure ripiene, sfornati, pane e pizza.

Nella cottura indiretta il cibo non viene cotto per contatto diretto con la fonte di calore, bensì mediante l'aria calda che circola all'interno del coperchio, ovviamente chiuso. Il bruciatore posizionato sotto il cibo resta spento. I bruciatori laterali, invece, sono accesi. Il calore così si diffonde tutt'intorno al cibo come avviene nei forni ventilati, con il risultato di un'eccellente cottura alla griglia.



## Cottura indiretta con leccarda raccogli grasso

Si tratta di un metodo di cottura molto adatto per la preparazione di arrosto e pollame. Togliere dal grill la griglia scaldavivande e le griglie di cottura.

Inserire la leccarda raccogli grasso sotto alla posizione prevista per il cibo da cuocere (ad es. arrosto) sul sistema aromatizzante **FLAV-R-WAVE™**. Versare nella leccarda dell'acqua o del brodo fino a coprire il fondo per circa 0,5 cm. Se si desidera, è possibile versare anche una miscela di vino, acqua e spezie. Inserire di nuovo le griglie nel grill e ungerle con dell'olio. Pre-riscaldare il grill selezionando la posizione Medium per circa 5 min. Disporre il cibo da cuocere sulla griglia che si trova sopra la leccarda di raccolta. Spegnerne il bruciatore posizionato sotto il cibo mentre per gli altri bruciatori impostare  $\frac{3}{4}$  o la massima potenza (a seconda della temperatura esterna). Cuocere il cibo con il metodo della cottura indiretta, con coperchio chiuso (la temperatura nel grill è di ca. 160-190°C).

### Suggerimenti:

1. All'inizio scottare le vivande con calore diretto per ca. 5 min. per lato.
2. Aprire il coperchio il meno possibile. I succhi che gocciolano dalle vivande si mescolano con gli ingredienti nella leccarda, creando un impareggiabile sapore esclusivo di cottura alla griglia.
3. Durante questo tipo di cottura alla griglia non è necessario girare le vivande o ungerle.
4. Per accertarsi che le vivande abbiano raggiunto la cottura desiderata utilizzare un termometro per carni.
5. Controllare che nella leccarda raccogli grasso ci sia sempre liquido sufficiente per tutta la durata della cottura. Se la leccarda si è asciugata e il grasso che cola si surriscalda e prende fuoco, spegnere per un attimo il bruciatore e rimuovere il grasso bruciato con del sale o del bicarbonato di sodio.

### **Cottura allo spiedo** (solo per i modelli con bruciatore posteriore e girarrosto)

Il girarrosto è adatto in particolare per preparare arrostiti e pollame. Per questo tipo di cottura si deve **accendere soltanto il bruciatore posteriore**.

1. Togliere la griglia scaldavivande e la griglia di cottura (se necessario).
2. Inserire il bruciatore posteriore (vedere figura).
3. Inserire le vivande sullo spiedo in modo che il loro peso sia distribuito uniformemente. Inserire lo spiedo.
4. Inserire la leccarda sotto le vivande, sul sistema aromatizzante.
5. Accendere il motore del girarrosto, attivando l'interruttore ON/ OFF del blocco motore e accendere il bruciatore posteriore (vedere pagina 7).
6. **Chiudere il coperchio**. Durante la cottura il coperchio deve restare chiuso.

