

# Durabase

---

Bedienungsanleitung  
Tragbares Stereo-CD-Radio

Art.-Nr. 7731.146

39.<sup>90</sup>

---



# Das Vorwort

---

Diese Bedienungsanleitung hilft Ihnen beim bestimmungsgemäßen und sicheren Gebrauch Ihres Radio-CD-Spielers, im folgenden Anlage oder Gerät genannt.

## Die Zielgruppe dieser Bedienungsanleitung

Die Bedienungsanleitung richtet sich an jede Person, die das Gerät aufstellt, bedient, reinigt oder entsorgt.

# Reset-Hinweis

---

In seltenen Fällen kann es passieren, dass die Software des Gerätes «einfriert» und das Gerät nicht mehr auf eine Bedienung reagiert.

In diesem Falle gehen Sie bitte wie folgt vor:

- Gerät ausschalten
- Netzstecker aus der Steckdose ziehen
- Kurze Zeit warten
- Netzstecker in Steckdose stecken
- Gerät einschalten.

Der Systemspeicher wird zurückgesetzt und das Gerät ist wieder betriebsbereit.

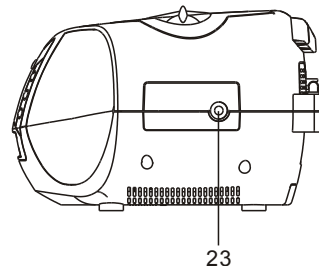
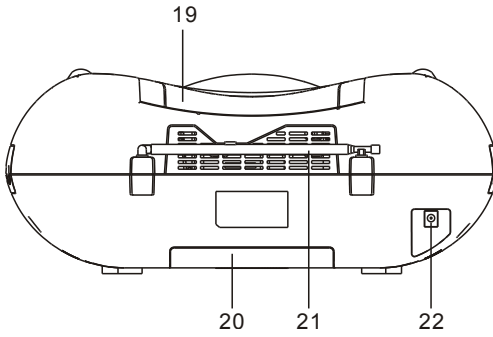
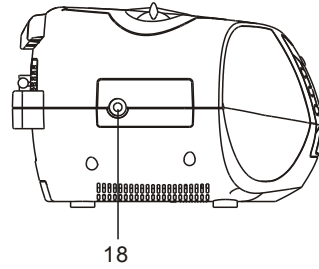
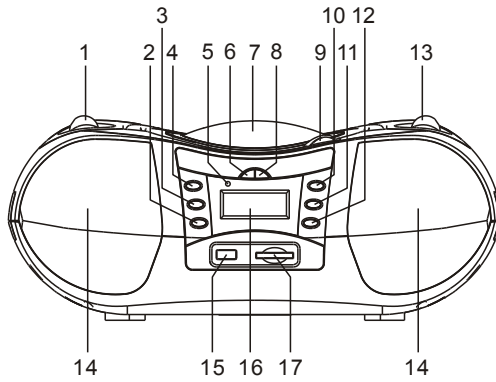
# Inhaltsverzeichnis

---

|   |    |
|---|----|
| Geräteübersicht                               | 4  |
| Display                                       | 6  |
| Sicherheitshinweise                           | 7  |
| Umgang mit Batterien                          | 8  |
| Hinweise zur Entsorgung                       | 8  |
| Aufstellen des Gerätes                        | 9  |
| Die Beschreibung des Gerätes                  | 10 |
| Wie Sie das Gerät zum Betrieb vorbereiten     | 10 |
| Wie Sie allgemeine Geräte-Funktionen bedienen | 12 |
| Wie Sie den CD-Player bedienen                | 12 |
| Wie Sie die USB-Funktion bedienen             | 17 |
| Wie Sie die SD/MMC-Funktion bedienen          | 18 |
| Wie Sie das Radio bedienen                    | 18 |
| Wie Sie das Gerät reinigen                    | 19 |
| Wie Sie Fehler beseitigen                     | 20 |
| Technische Daten                              | 22 |

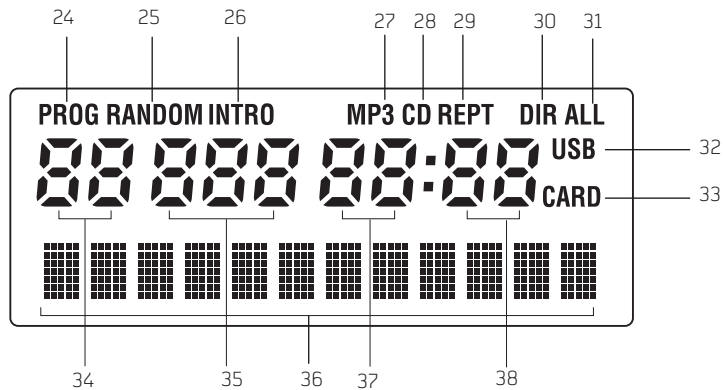
# Geräteübersicht

---



|     |                   |   |
|-----|-------------------|---|
| 1.  | VOLUME            | Lautstärkereglter MAX: lauter, MIN: leiser  |
| 2.  |                   | Titel-, Senderwahl, Suchlauf rückwärts  |
| 3.  |                   | Titel-, Senderwahl, Suchlauf vorwärts   |
| 4.  |                   | Wiedergabe starten, Pause   |
| 5.  | LED               | Standby LED   |
| 6.  | +10 / ALBUM       | +10/ALBUM - Titelwahl MP3: +10 Albumwahl  |
| 7.  |                   | CD-Fach   |
| 8.  | PROG / MEM / MODE | Programmierung Senderspeicher und Titelwiedergabe, Wiederholfunktion CD, USB/SD/MMC |
| 9.  | OPEN              | CD-Fach öffnen, schliessen  |
| 10. | STOP              | Wiedergabe stoppen  |
| 11. | SOURCE            | Wahl der Quelle CD, Radio, MP3  |
| 12. | POWER             | Gerät einschalten   |
| 13. | TUNING            | Einstellregler UKW-Frequenz   |
| 14. |                   | Lautsprecher  |
| 15. |                   | USB-Anschluss   |
| 16. |                   | LCD-Display   |
| 17. | SD/MMC            | SD/MMC-Anschluss  |
| 18. | PHONES            | Kopfhöreranschluss, 3,5 mm Klinkenstecker   |
| 19. |                   | Tragegriff  |
| 20. |                   | Batteriefach  |
| 21. |                   | UKW-Teleskopantenne   |
| 22. |                   | DC in (9V, 1.0A), Anschluss für AC/DC Netzteil                                      |
| 23. | AUX               | Anschluss externe Quelle  |

# Display



|     |                              |     |                                       |
|-----|------------------------------|-----|---------------------------------------|
| 24. | Programmierfunktion          | 32. | USB-Wiedergabe                        |
| 25. | Zufallswiedergabe            | 33. | SD/MMC-Wiedergabe                     |
| 26. | Anspielfunktion              | 34. | Album-Nummer                          |
| 27. | MP3-Titel-Wiedergabe         | 35. | Titelnummer                           |
| 28. | Musik-CD-Wiedergabe          | 36. | Darstellung UKW Frequenz und ID3-Tags |
| 29. | Wiederholfunktion            | 37. | Spielzeit Minuten                     |
| 30. | Album wird wiederholt        | 38. | Spielzeit Sekunden                    |
| 31. | Alle Titel werden wiederholt |     |                                       |

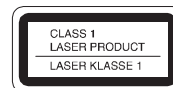
## Hinweise zur Handhabung

Lesen Sie bitte alle Sicherheitshinweise sorgfältig durch und bewahren Sie diese für spätere Fragen auf. Befolgen Sie immer alle Warnungen und Hinweise in dieser Bedienungsanleitung und auf der Rückseite des Gerätes.

# Sicherheitshinweise

## Vorsicht

- Für den Netzbetrieb muss das externe AC/DC Netzteil an das Gerät angeschlossen werden.
- Das Netzteil ist für eine Netzspannung von 100-240V, 50/60Hz ausgelegt.
- Der Netzstecker darf erst angeschlossen werden, nachdem die Installation vorschriftsmäßig beendet ist.
- Wenn der Netzstecker des Netzteils defekt ist bzw. wenn das Gerät sonstige Schäden aufweist, darf es nicht in Betrieb genommen werden.
- Das Gerät bleibt auch in ausgeschaltetem Zustand mit dem Stromnetz verbunden. Ziehen Sie den Netzstecker aus der Steckdose, falls Sie das Gerät über einen längeren Zeitraum nicht benutzen. Ziehen Sie nur am Netzstecker.
- Beim Abziehen des Netzkabels von der Steckdose am Netzstecker ziehen - nicht am Kabel.
- Um Feuergefahr und die Gefahr eines elektrischen Schlages zu vermeiden, setzen Sie das Gerät weder Regen noch sonstiger Feuchtigkeit aus.
- Nehmen Sie das Gerät nicht in der Nähe von Badewannen, Swimmingpools oder spritzendem Wasser in Betrieb.
- Stellen Sie keine Behälter mit Flüssigkeit, z.B. Blumenvasen, auf das Gerät. Diese könnten umfallen, und die auslaufende Flüssigkeit kann zu erheblicher Beschädigung bzw. zum Risiko eines elektrischen Schlages führen.
- Es dürfen keine offenen Brandquellen, wie z.B. brennende Kerzen auf das Gerät gestellt werden.
- Fremdkörper, z.B. Nadeln, Münzen etc. dürfen nicht in das Innere des Gerätes fallen.
- Sollten Fremdkörper oder Flüssigkeit in das Gerät gelangen, ziehen Sie sofort den Netzstecker aus der Steckdose. Lassen Sie das Gerät von qualifiziertem Fachpersonal überprüfen, bevor Sie es wieder in Betrieb nehmen. Andernfalls besteht die Gefahr eines elektrischen Schlages.
- Öffnen Sie das Gerät auf keinen Fall – dies darf nur der Fachmann. Andernfalls besteht die Gefahr eines elektrischen Schlages.
- Versuchen Sie niemals ein defektes Gerät selbst zu reparieren. Wenden Sie sich immer an eine unserer Kundendienststellen.
- Die Anschlusskontakte auf der Geräterückseite nicht mit metallischen Gegenständen oder den Fingern berühren. Die Folge können Kurzschlüsse sein.
- Überlassen Sie Wartungsarbeiten stets qualifiziertem Fachpersonal. Andernfalls gefährden Sie sich und andere.
- Lassen Sie Kinder niemals unbeaufsichtigt dieses Gerät benutzen.
- Hören Sie Discs oder Radio nicht mit großer Lautstärke. Dies kann zu bleibenden Gehörschäden führen.
- Der CD-Player verwendet einen unsichtbaren Laserstrahl. Dieser kann Ihre Augen bei falscher Handhabung verletzen. Schauen Sie niemals in das geöffnete CD-Fach.
- Dieses Gerät wurde als Laser-Gerät der Klasse 1 (CLASS 1 LASER) eingestuft. Der entsprechende Aufkleber (CLASS 1 LASER PRODUCT) befindet sich auf der Rückseite des Gerätes.



Hinweis: Wenn während ca. 1 Stunde kein Audio Signal wiedergegeben wird, schaltet das Gerät automatisch auf Standby (Ausnahme Radio Modus).

# Umgang mit Batterien

- Achten Sie darauf, dass Batterien nicht in die Hände von Kindern gelangen. Kinder könnten Batterien in den Mund nehmen und verschlucken. Dies kann zu ernsthaften Gesundheitsschäden führen. In diesem Fall bitte sofort einen Arzt aufsuchen!
- Normale Batterien dürfen nicht geladen, erhitzt oder ins offene Feuer geworfen werden (Explosionsgefahr!).
- Tauschen Sie schwächer werdende Batterien rechtzeitig aus.
- Tauschen Sie immer alle Batterien gleichzeitig aus und verwenden Sie Batterien des gleichen Typs.
- Auslaufende Batterien können Beschädigungen am Gerät verursachen. Wenn Sie das Gerät längere Zeit nicht benutzen, nehmen Sie die Batterien aus dem Batteriefach.

## Vorsicht

- Ausgelaufene oder beschädigte Batterien können bei Berührung mit der Haut Verätzungen verursachen. Benutzen Sie in diesem Fall geeignete Schutzhandschuhe. Reinigen Sie das Batteriefach mit einem trockenen Tuch.
- Normale Batterien dürfen nicht geladen, erhitzt oder ins offene Feuer geworfen werden (Explosionsgefahr!).

# Hinweise zur Entsorgung

Batterien können Giftstoffe enthalten, die die Gesundheit und die Umwelt schädigen.

- Entsorgen Sie die Batterien deshalb unbedingt entsprechend der geltenden gesetzlichen Bestimmungen. Werfen Sie die Batterien niemals in den normalen Hausmüll.

Diese Zeichen finden Sie auf schadstoffhaltigen Batterien:



Pb = Batterie enthält Blei

Cd = Batterie enthält Cadmium

Hg = Batterie enthält Quecksilber



# Aufstellen des Gerätes

---

- Der Standort darf nicht in Räumen mit hoher Luftfeuchtigkeit, z.B. Küche oder Sauna, gewählt werden, da Niederschläge von Kondenswasser zur Beschädigung des Gerätes führen können. Das Gerät ist für die Verwendung in trockener Umgebung und in gemäßigttem Klima vorgesehen und darf nicht Tropf-, oder Spritzwasser ausgesetzt werden.
- Stellen Sie das Gerät nicht in der Nähe von Wärmequellen wie Heizkörpern auf. Vermeiden Sie direkte Sonneneinstrahlungen und Orte mit außergewöhnlich viel Staub.
- Das Gerät nicht in der Nähe von Geräten aufstellen, die starke Magnetfelder erzeugen (z.B. Motoren, Lautsprecher, Transformatoren).
- Das Gerät nicht in einem geschlossenen und in der prallen Sonne geparkten Wagen liegen lassen, da sich sonst das Gehäuse verformen kann.
- Stellen Sie das Gerät auf einen festen, sicheren und horizontalen Untergrund. Sorgen Sie für gute Belüftung.
- Die Lüftungsschlitze der Rückwand und der Seiten müssen stets frei bleiben. Sie dürfen nicht durch Gardinen, Decken oder Zeitungen verdeckt werden.
- Stellen Sie das Gerät nicht auf weiche Oberflächen wie Teppiche, Decken oder in der Nähe von Gardinen und Wandbehängen auf. Die Lüftungsöffnungen könnten verdeckt werden. Die notwendige Luftzirkulation kann dadurch unterbrochen werden. Dies könnte möglicherweise zu einem Gerätebrand führen.
- Sie dürfen das Gerät nur in waagerechter Position betreiben.
- Stellen Sie keine schweren Gegenstände auf das Gerät.
- Wenn Sie das Gerät von einer kalten in eine warme Umgebung bringen, kann sich im Inneren des Gerätes Feuchtigkeit niederschlagen. Warten Sie in diesem Fall etwa eine Stunde, bevor Sie es in Betrieb nehmen.
- Das Gerät nur an einer geerdeten Netzsteckdose anschließen! Die Steckdose sollte möglichst nah am Gerät sein.
- Verlegen Sie das Netzkabel so, dass niemand darüber stolpern kann.
- Verwenden Sie einen geeigneten, leicht zugänglichen Netzanschluss und vermeiden Sie die Verwendung von Mehrfachsteckdosen!
- Netzstecker nicht mit nassen Händen anfassen, Gefahr eines elektrischen Schlages!
- Zur Netzverbindung Netzstecker vollständig in die Steckdose stecken.
- Bei Störungen oder Rauch- und Geruchsbildung aus dem Gehäuse sofort Netzstecker aus der Steckdose ziehen!
- Ziehen Sie vor Ausbruch eines Gewitters den Netzstecker aus der Steckdose.
- Wenn das Gerät längere Zeit nicht benutzt wird, z.B. vor Antritt einer längeren Reise, ziehen Sie den Netzstecker aus der Steckdose.
- Wenn das Gerät längere Zeit nicht betrieben wird, entnehmen Sie alle Batterien, da diese auslaufen und das Gerät beschädigen können.
- Zu hohe Lautstärke, besonders bei Kopfhörern, kann zu Gehörschäden führen.

# Die Beschreibung des Gerätes

---

## Lieferumfang

Bitte stellen Sie sicher, dass alle nachfolgend aufgeführten Zubehörteile vorhanden sind:

- Radio mit MP3/CD-Spieler, USB und SD/MMCKarteneinschub
- AC/DC Netzteil
- diese Bedienungsanleitung

## Die besonderen Eigenschaften des Gerätes

Das Gerät besteht aus einem Radio mit MP3/CDSpieler, USB und SD/MMC-Karteneinschub. Mit diesem Gerät können Sie:

- CDs, CD-R/RWs und MP3-CDs abspielen. Selbstgebrannte CDs müssen «finalisiert» sein. Beachten Sie dazu die Hinweise im Handbuch Ihres CD-Recorders.
- Der CD-Player kann einzelne Titel oder eine ganze CD automatisch wiederholen.
- Der CD-Player kann bis zu 20 Titel einer CD bzw. 20 Titel einer MP3/CD in einer programmierbaren Reihenfolge oder mit der Zufall-Funktion abspielen.
- Das Radio empfängt auf den Frequenzen UKW 87,5 –108 MHz.
- Sie können mit dem Gerät MP3-Files von USB und SD/MMC-Speichermedien wiedergeben.

## Hinweis

Beim Anschließen von USB oder SD/MMC-Speichermedien kann es vorkommen, dass das Gerät oder das Medium durch statische Aufladung «einfriert». Führen Sie dann einen Reset durch, siehe S. 2.

# Wie Sie das Gerät zum Betrieb vorbereiten

---

Sie können das Gerät mit dem Netzteil an das normale Stromnetz (230 V ~ / 50 Hz) anschließen. Die beim Betrieb entstehende Wärme muss durch ausreichende Luftzirkulation abgeführt werden. Deshalb darf das Gerät und das Netzteil nicht abgedeckt oder in einem geschlossenen Schrank untergebracht werden. Sorgen Sie für einen Freiraum von mindestens 10 cm um das Gerät.“

## Wie Sie den Antennenempfang verbessern

Die Anzahl und Qualität der zu empfangenden Sender hängt von den Empfangsverhältnissen am Aufstellort ab. Mit der UKW-Teleskopantenne (21) kann ein brauchbarer Empfang erzielt werden. Diese Antenne muss in voller Länge auf den günstigsten Empfang ausgerichtet werden.

## Wie Sie die Batterien einlegen

- Drehen Sie das Gerät so, dass Sie das Batteriefach (20) an der Unterseite öffnen können.
- Zum netzunabhängigen Betrieb benötigen Sie acht alkalische Batterien, Typ BABY, 1,5 V, LR14/C (nicht im Lieferumfang enthalten). Achten Sie beim Einlegen auf die richtige Polung. Siehe Grafik im Batteriefach.
- Schließen Sie den Batteriefachdeckel wieder sorgfältig, so dass die Haltetaschen des Deckels im Gehäuse einrasten.

## Hinweis

Es sollte darauf geachtet werden, nur Batterien oder Akkus gleichen Typs zu verwenden. Verwenden Sie niemals gleichzeitig alte und neue Batterien. Verwenden Sie auslaufgeschützte Batterien!

## Wichtiger Hinweis zur Entsorgung

Batterien können Giftstoffe enthalten, die die Umwelt schädigen.

- Entsorgen Sie die Batterien deshalb unbedingt entsprechend den für Sie geltenden gesetzlichen Bestimmungen. Werfen Sie die Batterien niemals in den normalen Hausmüll.

## Wie Sie das Netzkabel anschließen

- Stecken Sie den einen Stecker des Netzteils in den Anschluss DC in [22] und in den anderen die Netzsteckdose.

## Hinweis

Ziehen Sie bei Nichtverwendung den Stecker aus der Steckdose. Ziehen Sie am Netzstecker und nicht am Kabel. Ziehen Sie vor Ausbruch eines Gewitters den Netzstecker. Wenn das Gerät längere Zeit nicht benutzt wird, z.B. vor Antritt einer längeren Reise, ziehen Sie den Netzstecker.

## Wie Sie einen Kopfhörer benutzen

### Gehörschäden!

Hören Sie Discs oder Radio nicht mit großer Lautstärke über Kopfhörer. Dies kann zu bleibenden Gehörschäden führen. Regeln Sie vor der Verwendung von Kopfhörern die Gerätelautstärke auf minimale Lautstärke. Wenn Sie einen Kopfhörer (nicht im Lieferumfang) anschließen, sind die Lautsprecher stumm geschaltet.

- Verwenden Sie nur Kopfhörer mit 3,5 mm Klinenstecker.
- Stecken Sie den Stecker des Kopfhörers in die Kopfhörer-Buchse PHONES [18] des Gerätes.“
- Wenn Sie wieder über die Lautsprecher hören

möchten, ziehen Sie den Stecker des

Kopfhörers aus der Kopfhörer-Buchse des Gerätes.

## Wie Sie eine externe Tonquelle anschließen

Sie können den Ton eines externen Gerätes (z. B. TV Gerät, Videorecorder, MP3-Player) über die Lautsprecher des Gerätes wiedergeben.

- Schließen Sie ein Audiokabel des Audioausgangs Ihres externen Gerätes an den AUX-IN-Anschluss [23] auf der Geräteseite an. Das Display erlischt.
- Wählen Sie mit SOURCE [11] bis die Betriebsart AUX im Display angezeigt wird.“
- Starten Sie die Wiedergabe am externen Gerät.

# Wie Sie allgemeine Geräte-Funktionen bedienen

---

## Wie Sie das Gerät einschalten

Mit der Taste POWER [12] schalten Sie das Gerät ein, die Standby LED [5] erlischt.

## Wie Sie die Quelle einstellen

- Taste SOURCE [11] drücken um die Quelle RADIO, CD, USB, CARD oder AUX zu wählen.
- In Stellung RADIO beginnt sofort die Radiowiedergabe - die Frequenz wird im Display angezeigt.
- Für CD oder MP3 Wiedergabe erscheint bei eingelegter CD «CD» bzw. «MP3».
- Für AUX Wiedergabe (Anschluss 23) Schalter SOURCE [11] drücken bis AUX im Display angezeigt wird.
- Für den USB/SD/MMC-Betrieb - SOURCE [11] drücken bis im Display USB oder Card erscheint. Wiedergabe wird automatisch gestartet. Die jeweilige Anzeige im Display wird eingblendet.

## Wie Sie den USB/SD/MMC-Betrieb einstellen

Taste SOURCE [11] drücken bis im Display USB/ Card angezeigt wird. Gerät ist eingeschaltet.

## Hinweis zu USB-Betrieb

Das Gerät unterstützt nicht den Anschluss von USB Medien über USB-Verlängerungskabel. Nicht zu direktem Anschluss an PCs geeignet!

## Wie Sie die Lautstärke einstellen

Drehen Sie den Lautstärkeregler VOLUME [1], um die gewünschte Lautstärke einzustellen.

- Nach MAX drehen – lauter,
- Nach MIN drehen – leiser.

## Wie Sie das Gerät ausschalten

- Taste POWER [12] drücken, die Standby LED [5] leuchtet.

# Wie Sie den CD-Player bedienen

---

## Allgemeine Hinweise zu CDs/MP3-CDs

Das Gerät ist für Musik-CDs geeignet, die mit Audio-Daten (CD-DA oder MP3 für CD-R und CD-RW) bespielt sind. MP3-Formate müssen mit ISO 9660 Level 1 oder Level 2 erstellt werden. Multisession-CDs können nicht gelesen werden.

Im MP3-Betrieb sind die Begriffe «Folder» = Album und «Title» ausschlaggebend. «Folder» entspricht dem Ordner am PC, «Title» der Datei am PC oder einem CD-DA-Titel.

Das Gerät sortiert die Alben bzw. die Titel eines Albums nach Namen in alphabetischer Reihenfolge.

Wenn Sie eine andere Reihenfolge bevorzugen sollten, ändern Sie den Namen des Titels bzw. Albums und stellen Sie eine Nummer vor den Namen.

Beim Brennen von CD-R und CD-RW mit Audio-Daten können verschiedene Probleme auftreten, die eine störungsfreie Wiedergabe bisweilen beeinträchtigen. Ursache hierfür sind fehlerhafte Software- und Hardware-Einstellungen oder der verwendete Rohling. Falls solche Fehler auftreten, sollten Sie den Kundendienst Ihres CD-Brenner/ Brennersoftware-Herstellers kontaktieren oder entsprechende Informationen – z.B. im Internet – suchen.

#### Hinweis

Wenn Sie Audio-CDs anfertigen, beachten Sie die gesetzlichen Grundlagen und verstoßen Sie nicht gegen die Urheberrechte Dritter.

Halten Sie das CD-Fach immer geschlossen, damit sich kein Staub auf der Laseroptik ansammelt.

Das Gerät kann CDs mit MP3-Dateien und normale Audio CDs (CD-DA) abspielen. Andere Dateiendungen wie z.B. \*.doc, \*.txt, \*.pdf usw. werden nicht unterstützt. Nicht abgespielt werden können u.a. Musikdateien oder Playlists mit den Endungen \*.AAC, \*.DLF, \*.M3U und \*.PLS.

#### Hinweis

Aufgrund der Vielfalt an unterschiedlicher Encodersoftware kann nicht garantiert werden, dass jede MP3 Datei störungsfrei abgespielt werden kann.

Bei fehlerhaften Titeln/Files wird die Wiedergabe beim nächsten Titel/File fortgesetzt.

Es ist von Vorteil beim Brennen der CD mit nied-

riger Geschwindigkeit zu brennen und die CD als Single- Session und finalisiert anzulegen.

#### Welche Discs Sie verwenden können

Der CD-Player ist mit CD-, CD-R/RW- und MP3/ CD-Medien kompatibel. Sie können alle hier erwähnten Discs mit diesem Gerät ohne Adapter abspielen.

Spielen Sie keine anderen Medien wie DVDs etc. ab.



Disc-Größe 12 cm/8 cm CDs

Spielzeit 74 min. bzw. 24 min. max.

- Wenn Sie das Gerät transportieren, entfernen Sie die Disc aus dem Laufwerk. Damit vermeiden Sie Beschädigungen am CD-Player und der Disc.

#### Hinweis

Die Wiedergabequalität bei MP3-CDs ist von der Einstellung der Bitrate und der verwendeten Brenn- Software abhängig.

#### Wie Sie Discs einlegen

- Vor der ersten Verwendung: Entfernen Sie zuerst den Transportschutz-Einleger aus dem CD-Fach (?).
- Um die CD-Wiedergabe einzuschalten, die Taste SOURCE (11) drücken bis CD im Display erscheint.
- Um CDs einzulegen, CD-Fach (?) bei OPEN (9) anheben, im Display (16) erscheint «DOOR OPEN». Der Deckel öffnet sich nach oben. Dabei darf der Deckel nicht behindert werden.

## Hinweis

Bei geöffnetem CD-Fach [?] ist darauf zu achten, dass keine Fremdgegenstände in das Gerät gelangen können. Die Linse des Laserabtasters darf auf keinen Fall berührt werden.

- CD-Fach [?] nur bei Stillstand der CD öffnen.
- CD mit der bedruckten Seite nach oben vorsichtig einlegen. Vergewissern Sie sich, dass die CD nicht schief sitzt.
- CD-Fach [?] schließen. Die CD wird eingelesen, im Display erscheint «READING» während des Einlesens. Nach Abschluss des Einlesevorgangs erscheint «CD» bzw. «MP3» und die Anzahl der Titel im Display [16].
- Die Wiedergabe startet automatisch mit dem ersten Titel.

## Hinweis

Ist keine CD eingelegt erscheint nach kurzer Zeit «NO DISC» im Display [16].

Warten Sie mit der Bedienung, bis der CD-Inhalt komplett eingelesen wurde, um sicherzustellen, dass alle benötigten Informationen von der CD gelesen wurden. Besonders bei MP3-CDs kann dieser Vorgang einige Zeit in Anspruch nehmen.

## Wie Sie Discs entnehmen

- Zum Entnehmen der CD zuerst die Wiedergabe mit der STOP-Taste ■ [10] beenden, das CD-Fach [?] öffnen und die CD an den Rändern entnehmen.

## Wie Sie eine Disc wiedergeben

Wird die CD falsch eingelegt oder ist die CD fehlerhaft erscheint «NO DISC» im Display [16].

## Hinweis

Ist eine MP3-CD eingelegt erscheint der Hinweis «MP3» im Display [16]

- Das Gerät startet automatisch mit der Wiedergabe des ersten Titels.

Die Titelnummer und Spielzeit des aktuellen Titels erscheint im Display [16]. Bei MP3-CDs mit mehreren Alben zeigt das Display [16] sowohl die Titelnummer [35] als auch die Albumnummer [34].

- Wenn Sie eine Abspielpause wünschen, drücken Sie die Taste ►|| [4]. Das Gerät unterbricht die Wiedergabe. Im Display [16] blinkt die Spielzeit und PAUSE erscheint in der Textzeile.
- Um die Wiedergabe fortzusetzen, drücken Sie erneut die Taste [4].
- Wenn Sie die Wiedergabe beenden wollen, drücken Sie die Taste [10]. Im Display [16] erscheint die Gesamtzahl der Alben und Titel sowie STOP in der Textzeile.

## Hinweis

Drücken Sie stets die Taste ■ [10] vor der Entnahme der CD.

## Wie Sie Titel einstellen

- Wenn Sie zum nächsten Titel springen wollen, drücken Sie einmal die Taste ►►I [3].
- Wenn Sie zum Beginn des Titels springen wollen, drücken Sie einmal die Taste I◄◄ [2].
- Wenn Sie zum vorigen Titel springen wollen, drücken Sie zweimal die Taste I◄◄ [2]. Das Display [16] zeigt die jeweils eingestellte Titel- Nummer.
- Drücken Sie so oft, bis die gewünschte Titel- Nummer angezeigt wird.

## Titel > 10 einstellen (MP3-CD)

- Zum Einstellen von Titeln drücken Sie die Taste +10/ALBUM [6]. Das Gerät springt 10 Titel weiter.

Um z.B. den Titel 45 einzustellen:

- Taste +10/ALBUM [6] viermal drücken, Taste ►►I [3] fünfmal drücken.

## MP3-Album und Titel einstellen

- Zum Einstellen von MP3-Alben drücken und halten Sie die +10/ALBUM [6] gedrückt. Die Albumnummer [34] im Display [6] blinkt.
- Wählen Sie das Album mit den Tasten I◀◀ [2], ►►I [3] und bestätigen Sie mit der Taste +10/ALBUM [6], halten Sie die Taste +10/ALBUM [6] gedrückt, die Titelnummer [35] blinkt.
- Wählen Sie den Titel mit den Tasten I◀◀ [2], ►►I [3] und bestätigen Sie mit der Taste ►► [4].

## Schneller Suchlauf vorwärts oder rückwärts

Sie können im laufenden Titel einen schnellen Suchlauf vorwärts oder rückwärts durchführen, um eine bestimmte Stelle zu suchen. Dabei erfolgt die Musik-Wiedergabe über die Lautsprecher.

- Drücken Sie zum schnellen Vorlauf die Taste ►►I [3] und halten Sie die Taste gedrückt, bis Sie die gewünschte Stelle gefunden haben.
- Drücken Sie zum schnellen Rücklauf die Taste I◀◀ [2] und halten Sie die Taste gedrückt, bis Sie die gewünschte Stelle gefunden haben.
- Lassen Sie die Taste los. Die Wiedergabe wird an dieser Stelle fortgesetzt.

## Wie Sie die Wiederholungsfunktion nutzen

Titel, CD wiederholen

- Wählen Sie den Titel am Gerät aus.

Am Display [16] wird die gewählte Titel-Nummer angezeigt.

- Drücken Sie die Taste ►► [4].
- Drücken Sie die Taste MODE [8].

Im Display [16] erscheint die Anzeige «REPT». Der gewählte Titel wird wiederholt wiedergegeben.

- Drücken Sie die Taste MODE [8], bis im Display [16] die Anzeige «ALL» erscheint.

Alle Titel der CD werden wiederholt wiedergegeben.

## Album wiederholen (nur MP3-CDs)

- Drücken Sie die Taste MODE [8] bis im Display [16] die Anzeige «DIR» erscheint. Das Album wird wiederholt wiedergegeben.

## Hinweis

Die Wiederholungsfunktion kann auch bei aktivierter Programmierungsfunktion eingestellt werden.

## Wiederholungsfunktion beenden

- Drücken Sie die Taste MODE [8] am Gerät so oft, bis die Wiederholen-Anzeige nicht mehr angezeigt wird.

Die Disc wird ohne Wiederholung bis zum Ende abgespielt, wenn Sie die Wiedergabe nicht stoppen.

## Wie Sie den Zufallsgenerator nutzen

Mit dem Zufallsgenerator können Sie die Titel einer CD in einer beliebig gemischten Reihenfolge abspielen.

## Hinweis

Den Zufallsgenerator können Sie nur einstellen, wenn sich eine CD im geschlossenen CD-Fach befindet.

- Legen Sie eine Disc in das CD-Fach [?] und schließen Sie es.
- Taste SOURCE [11] drücken bis CD/MP3 im Display erscheint.
- Drücken Sie die Taste MODE [8] wiederholt, bis «RANDOM» im Display [16] erscheint.
- Die Titel werden in zufälliger Reihenfolge wiedergegeben, dann stoppt die Wiedergabe.
- Um die zufällige Wiedergabe der Titel zu stoppen, drücken Sie die Taste MODE [8] wiederholt, bis die Anzeige «RANDOM» im Display [16] verschwindet.

## Hinweis

Den Zufallsgenerator können Sie nicht einstellen, wenn Sie das Gerät programmiert haben.

## Wie Sie Titel einer CD anspielen (INTRO)

Drücken Sie während der Wiedergabe einer CD die Taste MODE [8] wiederholt, bis «INTRO» im Display [16] erscheint. Die INTRO-Funktion spielt jeden Titel für 10 Sekunden an. Nach dem Anspielen des letzten Titels stoppt die Funktion automatisch. Um die Funktion zu stoppen, die Taste MODE [8] drücken, die Anzeige «INTRO» im Display [16] verschwindet.

## Wie Sie die Programmierungsfunktion nutzen

Mit der Programmierungsfunktion können Sie bis zu 20 Titel einer Musik-CD bzw. 99 Titel einer MP3-CD in einer von Ihnen festgelegten Reihenfolge abspielen. Bei MP3-CDs programmieren Sie stets zuerst das Album und danach den Titel.

## Hinweis

Die Programmierung können Sie nur vornehmen, wenn eine Disc im geschlossenen CD-Fach [?] liegt und wenn sich das Gerät im Stopp-Modus

befindet.

- Legen Sie eine Disc in das CD-Fach [?] und schließen Sie es.
- Drücken Sie die Taste [10].
- Drücken Sie die Taste PROGRAM [8].\*

Auf dem Display [16] erscheint die Nummer des Programmplatzes P-01 und «PROG», die Titelnummer «001» blinkt bei Audio-CDs, die Albumnummer «01» blinkt bei MP3-CDs.

- Wählen Sie bei MP3-CDs mit den Tasten **I◀◀** [2], **▶▶I** [3] das Album aus und bestätigen Sie Ihre Eingabe mit PROGRAM [8]. Die Titelnummer «001» blinkt.
- Wählen Sie mit den Tasten **I◀◀** [2], **▶▶I** [3] den ersten zu programmierenden Titel aus. Bei MP3-CDs können Sie mit +10/ALBUM [6] jeweils 10 Titel weiterschalten.
- Speichern Sie die gewünschte Titelnummer mit der Taste PROGRAM [8]. Der Titel ist jetzt auf Programmplatz 01 programmiert.
- Auf dem Display [16] sehen Sie die Nummer des nächsten Programmplatzes. Programmieren Sie auf diese Weise die gewünschte Reihenfolge der Titel.
- Drücken Sie die Taste **▶▶II** [4], um die Wiedergabe der Auswahl zu beginnen. Im Display [16] erscheint PROG und die aktuelle Titelnummer. Bei MP3/CDs zeigt die Anzeige die Albumnummer und die Titelnummer.
- Wenn Sie die Wiedergabe der programmierten Auswahl unterbrechen möchten, drücken Sie einmal die Taste **▶▶II** [4].
- Um die Wiedergabe erneut zu starten, drücken Sie einmal die Taste **▶▶II** [4].
- Um die programmierte Wiedergabe zu beenden, drücken Sie die Taste **■** [10].

## Hinweis

Wenn Sie das CD-Fach [?] öffnen oder die Taste SOURCE [11] betätigen, wird der Programmspeicher gelöscht. Zweimaliges Drücken der Taste [10] beendet die Programmierung ebenfalls..



# Wie Sie die USB-Funktion bedienen

---

## Hinweis

Die Speichergröße des USB-Mediums ist nicht limitiert. Aufgrund der Vielzahl verschiedener Modelle an MP3 Flash Player, USB-Speichermedien und USB HDD Laufwerken kann nicht garantiert werden, dass jedes Modell unterstützt wird. Es werden Geräte der USB Version 1.0 und 2.0 unterstützt. Beim Anschließen von USB-Medien kann es vorkommen, dass das Gerät oder das Medium durch statische Aufladung «einfriert». Führen Sie dann einen Reset durch, siehe S. 2.

## Speichermedium einsetzen

- USB-Medium mit dem USB-Anschluss [15] verbinden.
- Taste POWER [12] drücken um das Gerät einzuschalten.
- Taste SOURCE [11] drücken bis im Display [16] USB angezeigt wird.
- Die Displayanzeige wechselt zu «USB», die Daten des Speichermediums werden eingelesen. Das USB-Medium muss nicht eingeschaltet sein. Die Gesamtzahl der Alben und Titel des Mediums wird angezeigt.
- Warten Sie mit der Bedienung, bis der Inhalt komplett eingelesen wurde, um sicherzustellen, dass alle benötigten Informationen vom Speichermedium gelesen wurden. Wenn kein Speichermedium angeschlossen ist oder nicht gelesen werden kann, erscheint die Anzeige NO USB im Display [16].
- Die Wiedergabe des ersten Titels startet automatisch.
- Wiedergabe stoppen: Taste STOP [10] drücken, die Gesamtzahl der Alben und Titel erscheint im Display [16].

## Funktionen

Die weitere Bedienung sowie die Wiedergabefunktionen sind wie unter «Wie Sie eine Disc wiedergeben», siehe S. 17, beschrieben.

## Speichermedium entnehmen

- Entfernen Sie das USB-Speichermedium oder den MP3 Flash Player einfach durch Abziehen.

# Wie Sie die SD/MMC-Funktion bedienen

## Speichermedium einsetzen

### Vorsicht!

Wenn die Speicherkarte falsch herum in den Kartenschacht eingesteckt wird, kann die Karte nicht erkannt werden. Die Karte oder die darauf befindlichen Daten können beschädigt werden.

- Schieben Sie die Karte mit der Beschriftung nach oben in den SD/MMC-Anschluss [17] soweit hinein, bis diese hörbar einrastet.
- Taste SOURCE [11] drücken bis im Display USB/CARD angezeigt wird. Gerät ist eingeschaltet.
- Die MP3-Dateien werden eingelesen und im Display [16] wird die Gesamtanzahl der Titel angezeigt.
- Warten Sie mit der Bedienung, bis der Inhalt komplett eingelesen wurde, um sicherzustellen, dass alle benötigten Informationen vom Speichermedium gelesen wurden. Wenn kein Speichermedium angeschlossen ist oder nicht gelesen werden kann, erscheint die Anzeige NO CARD im Display [16].
- Die Wiedergabe des ersten Titels startet automatisch.
- Wiedergabe stoppen: Taste STOP [10] drücken, die Gesamtzahl der Titel erscheint im Display [16].“

## Funktionen

Die weitere Bedienung sowie die Wiedergabefunktionen sind wie unter «Wie Sie eine Disc wiedergeben», siehe S. 17, beschrieben.

## Speichermedium entnehmen

Entnehmen Sie die Karte wieder, indem Sie sie hineindrücken bis diese hörbar ausrastet und

ziehen Sie sie dann heraus.

### Hinweis

Der SD/MMC-Anschluss besitzt Vorrang gegenüber dem USB-Anschluss, falls beide belegt sind. Umschalten zwischen USB und CARD-Anschluss ist nur im Stop-Modus möglich. Wird bei laufender USB-Wiedergabe eine SD/MMC-Karte eingesteckt, stoppt die USB-Wiedergabe und der erste Titel der SD/MMC-Karte wird wiedergegeben.

Wird bei laufender SD/MMC-Wiedergabe ein USB-Medium verbunden, stoppt die Wiedergabe des SD/MMC-Mediums. Dann wird der erste Titel der SD/MMC-Karte wiedergegeben.

# Wie Sie das Radio bedienen

### Hinweis

Das Gerät empfängt auf den Frequenzen UKW (FM) 87.5 - 108 MHz.

- Um das Radio einzuschalten, den Betriebsartwahlschalter SOURCE [11] auf Radio stellen. Die LED [5] erlischt.
- Sie können die Teleskopantenne [21] ausrichten um den Empfang zu verbessern.

## Wie Sie einen Sender einstellen

### Manuelle Senderwahl

Drehen Sie den Einstellregler TUNING [13] nach rechts (hoch) oder links (runter) um die Frequenz die im Display angezeigt [16] wird zu ändern.

### Automatische Senderwahl

Drehen und halten kurz Sie den Einstellregler TUNING [13] nach rechts (hoch) oder links (runter) um die Frequenz die im Display angezeigt [16]

wird zu ändern. Der Sendersuchlauf startet automatisch beim loslassen des Einstellreglers.

## Sender Speichern

Den gewünschten Sender einstellen und dann die Taste PROG/MEM/MODE (8) drücken bis im Display (16) eine Nummer blinkt.

Mit den Tasten >>I (3) oder I<< (2) den gewünschten Sendeplatz wählen.

Mit Taste PROG/MEM/MODE (8) bestätigen und speichern.

## Gespeicherte Sender wechseln / hören

Während dem Radio hören die Taste >>I (3) oder I<< (2) drücken um den gewünschten Senderplatz zu wählen.

## Wie Sie das Gerät ausschalten

- Um das Gerät auszuschalten, die Taste POWER (12) drücken. Die LED (5) leuchtet.

# Wie Sie das Gerät reinigen

## Stromschlag!

Um die Gefahr eines elektrischen Schlages zu vermeiden, dürfen Sie das Gerät nicht mit einem nassen Tuch oder unter fließendem Wasser reinigen. Vor dem Reinigen Netzstecker ziehen.

## ACHTUNG!

Sie dürfen keine Scheuerschwämme, Scheuerpulver und Lösungsmittel wie Alkohol oder Benzin verwenden.

- Reinigen Sie das Gehäuse mit einem weichen, mit Wasser angefeuchteten Tuch.

## Hinweise zur CD

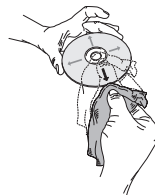
Die CD stets in der Hülle aufbewahren und nur an den Kanten anfassen. Die in Regenbogenfarben

schimmernde Oberfläche darf nicht berührt werden und sollte stets sauber sein. Kein Papier oder Klebeband auf die Etikettenseite der Disk kleben. Die CD sollte von praller Sonneneinstrahlung und Wärmequellen wie Heizungen ferngehalten werden.

Ebenfalls darf eine CD nicht in einem direkt in der Sonne geparkten Wagen liegen, da die Innentemperatur im Wagen extrem hoch ansteigen kann. Fingerabdrücke und Staub auf der bespielten Seite mit einem sauberen, trockenen Reinigungstuch reinigen.

Es dürfen zum Reinigen von CDs keine Plattenpflegemittel wie Plattenspray, Reinigungsflüssigkeiten, Antistatikspray oder Lösungsmittel wie Benzin, Verdünnung oder sonstige im Handel erhältliche Chemikalien verwendet werden. Hartnäckige Flecken können eventuell mit einem feuchten Fensterleder beseitigt werden.

- Wischen Sie vom Mittelpunkt zum Rand der Disc.



Kreisende Bewegungen beim Reinigen verursachen Kratzer. Diese können zu Fehlern bei der Wiedergabe führen.

# Wie Sie Fehler beseitigen

Wenn das Gerät nicht wie vorgesehen funktioniert, überprüfen Sie es anhand der folgenden Tabellen. Wenn Sie die Störung auch nach den beschriebenen Überprüfungen nicht beheben können, nehmen Sie bitte Kontakt mit dem Hersteller auf.

## Probleme mit dem Gerät

| Symptom   | Mögliche Ursache/Abhilfe   |
|---|--|
| Gerät lässt sich nicht einschalten.   | Das Gerät wird nicht mit Strom versorgt. Schließen Sie das Netzteil richtig an die Netzsteckdose und am Gerät an. Legen Sie unverbrauchte Batterien ein.   |
| Es ist kein Ton zu hören.   | Erhöhen Sie die Lautstärke. Ziehen Sie den Kopfhörer-Stecker aus dem Gerät, wenn Sie über Lautsprecher hören möchten. Ggf. ist die falsche Quelle gewählt worden.  |
| Es ist ein Störgeräusch zu hören.   | In der Nähe des Gerätes sendet ein Mobiltelefon oder ein anderes Gerät störende Radiowellen aus. Entfernen Sie das Mobiltelefon oder das Gerät aus der Umgebung des Gerätes.   |
| Es treten andere Bedienungsstörungen, laute Geräusche oder eine gestörte Display-Anzeige auf. | Elektronische Bauteile des Gerätes sind gestört. Ziehen Sie den Netzstecker. Lassen Sie das Gerät ca. 10 Sekunden von der Stromquelle getrennt. Schließen Sie das Gerät erneut an oder setzen Sie die Batterien ein. |
| Das Display schaltet sich nicht ein.  | Gerät einschalten. Netzstecker ziehen, wieder einstecken, Gerät einschalten.   |

## Probleme mit dem Gerät

### Symptom

Die CD wird nicht wiedergegeben oder springt bei der Wiedergabe weiter.

### Mögliche Ursache/Abhilfe

Das Gerät befindet sich nicht im CDModus. Falsche CD eingelegt.

Das CD-Fach ist nicht geschlossen. Schließen Sie das CD-Fach.

Die CD ist falsch eingelegt. Legen Sie die CD mit der beschrifteten Seite nach oben ein. Die CD muss gut zentriert im CD-Fach liegen.

Die CD ist verschmutzt oder defekt. Reinigen Sie die CD, verwenden Sie eine andere CD.

Im CD-Fach hat sich Feuchtigkeit niedergeschlagen. Entnehmen Sie die CD und lassen Sie das CD-Fach ca. 1 Stunde zum trocknen offen stehen.

Die Spielzeit der CD beträgt mehr als 74 Min.

Der Ton setzt aus.

Die Lautstärke ist zu hoch eingestellt. Drehen Sie die Lautstärke herunter.

Die CD ist beschädigt oder verschmutzt. Reinigen Sie die CD oder ersetzen Sie sie.

Das Gerät ist Vibrationen ausgesetzt. Stellen Sie das Gerät an einem vibrationsarmen Ort auf.

## Probleme mit USB/SD/MMC-Medien

Keine USB/SD/MMCWiedergabe möglich.

Das Gerät befindet sich nicht im USB/SD/MMCModus. Medium verbinden, SOURCE auf USB oder CARD stellen. Medium nicht eingesetzt oder leer. Medium korrekt einsetzen bzw. mit Musikdaten bespielen.

## Probleme mit dem Radio

| Symptom   | Mögliche Ursache/Abhilfe   |
|---|--|
| Es wird kein Radiosender empfangen.               | „Das Gerät befindet sich nicht im Radio-Modus. Drücken Sie die Taste «SOURCE» bis die UKW Frequenz im Display angezeigt wird“  |
| Der Ton ist schwach oder von schlechter Qualität. | Andere Geräte, z.B. Fernseher stören den Empfang. Stellen Sie den Radio/CD-Player weiter entfernt von diesen Geräten auf.<br><br>Die Batterien sind erschöpft. Ersetzen Sie die Batterien durch frische.<br><br>Die Antenne ist nicht ausgezogen oder ausgerichtet. Ziehen Sie die Antenne aus. Drehen Sie die Antenne oder das Gerät, um den Empfang zu verbessern. |

## Technische Daten

|   |  |
|---|--|
| Abmessungen Gerät (Breite x Tiefe x Höhe) | 344 x 217,5 x 136 mm   |
| Gewicht                                   | ca. 1,85 kg  |
| DC IN                                     | 9V, 1A (AC Adapter) --> siehe label AC/DC Adapter: 100-240V, 50/60Hz 0.5A --> siehe Label. |
| Ausgangsleistung                          | 2 x 1,8 W RMS  |
| Umgebungsbedingungen                      | +5 C bis +35 C<br>5 % bis 90 % relative Luftfeuchte<br>(nicht kondensierend)               |
| Radio Empfangsfrequenzen                  | UKW 87,5–108 MHz,  |
| Antenne                                   | UKW-Teleskopantenne,   |
| CD Laser                                  | 655 nm Wellenlänge, Klasse1  |
| Wandler                                   | 1 bit D/A, 8fach-Oversampling  |
| Frequenzbereich                           | 100 Hz bis 16 kHz  |
| Batteriebetrieb                           | DC 12V, 8 x 1,5 V, BABY, LR14/C  |
| Kopfhörer/AUXAnschlussbuchse              | 3,5 mm   |



Technische Änderungen und Irrtümer vorbehalten.  
Die Abmessungen sind ungefähre Werte.  
Richtlinien und Nomen: Dieses Produkt entspricht der Niederspannungsrichtlinie (2006/95/EC), der EMV-Richtlinie (2004/108/EC) und der CE-Kennzeichenrichtlinie.

# Entsorgungshinweise

## Entsorgung der Verpackung

Ihr neues Gerät wurde auf dem Weg zu Ihnen durch die Verpackung geschützt. Alle eingesetzten Materialien sind umweltverträglich und wieder verwertbar. Bitte helfen Sie mit und entsorgen Sie die Verpackung umweltgerecht. Über aktuelle Entsorgungswege informieren Sie sich bei Ihrem Händler oder über Ihre kommunale Entsorgungseinrichtung.

## Erstickungsgefahr!

Verpackung und deren Teile nicht Kindern überlassen. Erstickungsgefahr durch Folien und andere Verpackungsmaterialien.

## Entsorgung des Gerätes

Altgeräte sind kein wertloser Abfall. Durch umweltgerechte Entsorgung können wertvolle Rohstoffe wieder gewonnen werden. Erkundigen Sie sich in Ihrer Stadt- oder Gemeindeverwaltung nach Möglichkeiten einer umwelt- und sachgerechten Entsorgung des Gerätes. Vor der Entsorgung des Gerätes sollten die Batterien entfernt werden.

Dieses Gerät ist entsprechend der Richtlinie 2002/96/EG über Elektro- und Elektronik-Altgeräte (WEEE) gekennzeichnet. Dieses Produkt darf am Ende seiner Lebensdauer nicht über den normalen Haushaltsabfall entsorgt werden, sondern muss an einem Sammelpunkt für das Recycling von elektrischen und elektronischen Geräten abgegeben werden. Das Symbol auf dem Produkt, der Gebrauchsanleitung oder der Verpackung weist darauf hin. Die Werkstoffe sind gemäß ihrer Kennzeichnung wiederverwertbar. Mit der Wiederverwendung, der stofflichen Verwertung oder anderen Formen der Verwertung von Altgeräten leisten Sie einen wichtigen Beitrag zum Schutze unserer Umwelt.



## Lebensgefahr!

Bei ausgedienten Geräten Netzstecker ziehen. Netzkabel durchtrennen und mit dem Stecker entfernen.

# Garantie

---

Die MIGROS übernimmt während zwei Jahren seit Kaufabschluss die Garantie für Mängelfreiheit und Funktionsfähigkeit des von Ihnen erworbenen Gegenstandes. Die MIGROS kann die Garantieleistung wahlweise durch kostenlose Reparatur, gleichwertigen Ersatz oder durch Rückerstattung des Kaufpreises erbringen. Weitere Ansprüche sind ausgeschlossen.

Nicht unter die Garantie fallen normale Abnutzung sowie die Folgen unsachgemässer Behandlung oder Beschädigung durch den Käufer oder Drittpersonen sowie Mängel, die auf äussere Umstände zurückzuführen sind.

Die Garantieverpflichtung erlischt bei Reparaturen durch nicht MIGROS-autorisierte Servicestellen. Garantieschein oder Kaufnachweis (Kassabon, Rechnung) bitte sorgfältig aufbewahren. Bei Fehlen desselben wird jeder Garantieanspruch hinfällig.



**2 Jahre M-Garantie**  
**2 ans M-garantie**  
**2 anni M-garanzia**

## **MIGROS** Service

Reparatur- oder pflegebedürftige Geräte werden in jeder Verkaufsstelle entgegengenommen.



**M-INFOLINE**  
0848 84 0848  
[www.migros.ch](http://www.migros.ch)

Haben Sie weitere Fragen? Die M-Infoline hilft Ihnen gerne weiter unter der Tel.-Nr.: 0848 84 0848 von Montag bis Freitag 08.00 – 18.30 Uhr (8 Rp./Min. von 08.00 – 17.00 Uhr, 4 Rp./Min von 17.00 – 18.30 Uhr).  
E-Mail: [m-infoline@mgb.ch](mailto:m-infoline@mgb.ch)