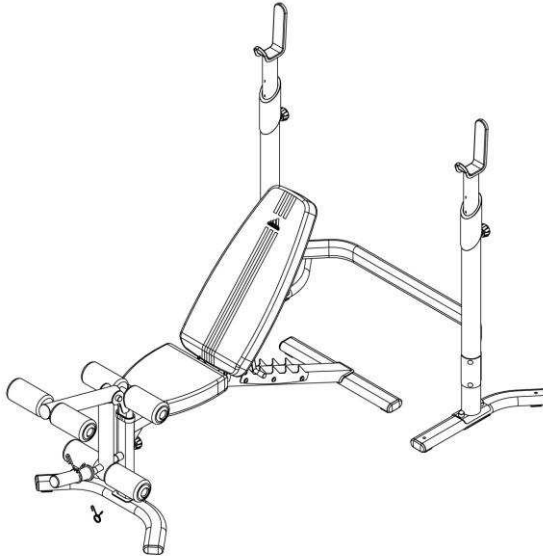


INTERNAL

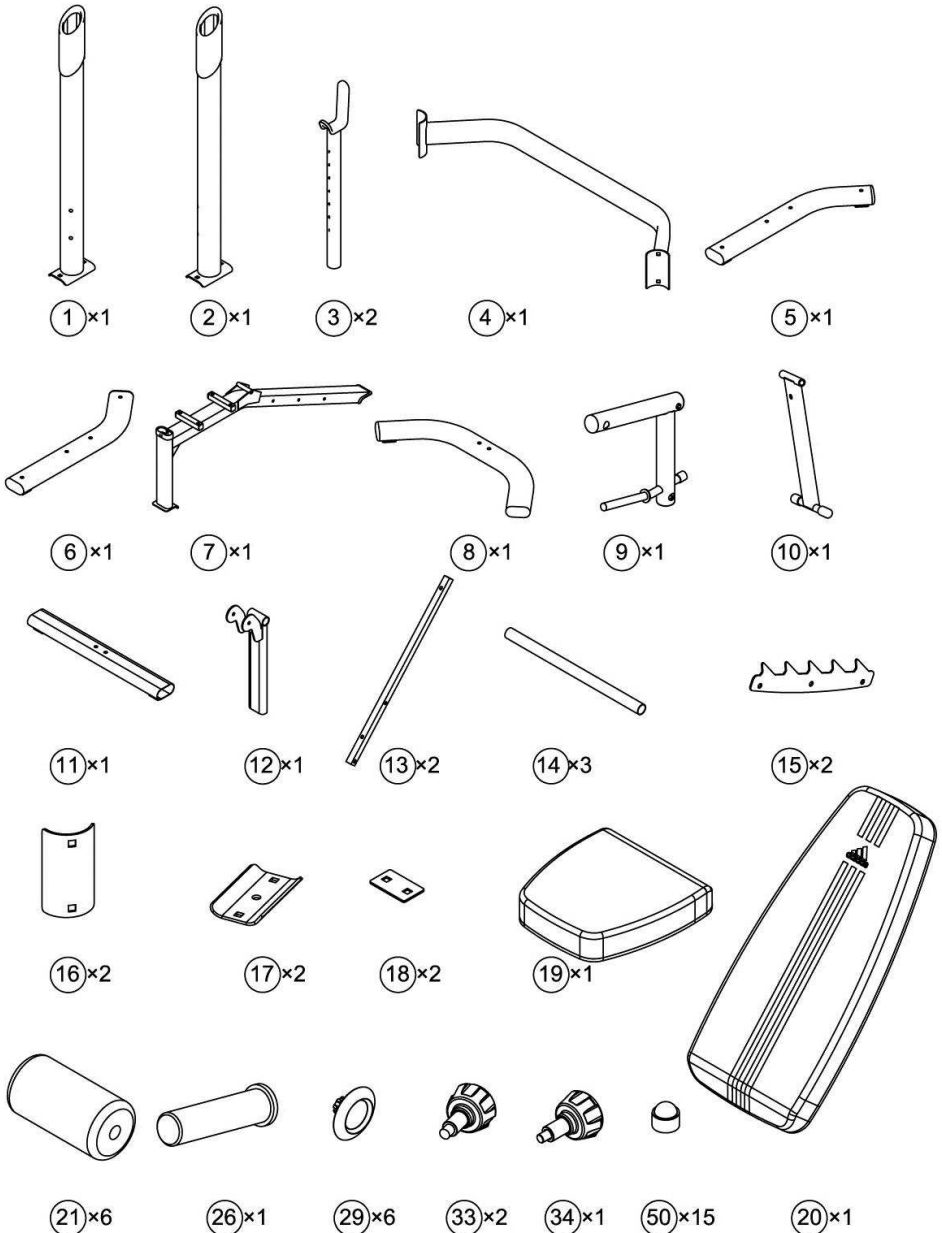


OLYMPIC BENCH ADBE-10240



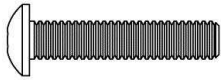
INTERNAL

INTERNAL

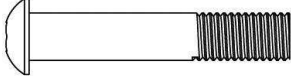


INTERNAL

INTERNAL



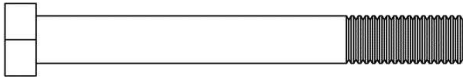
38×8



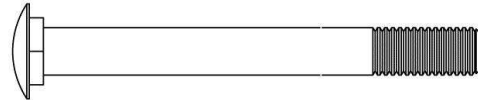
41×4



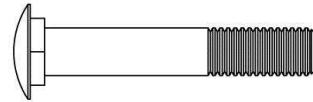
37×3



49×1



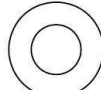
42×4



43×4

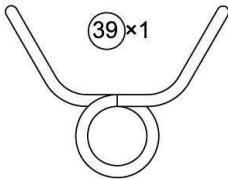


48×14

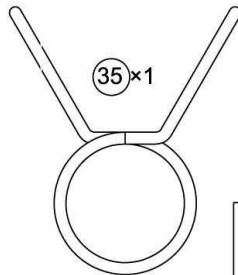


46×8

47×24



39×1

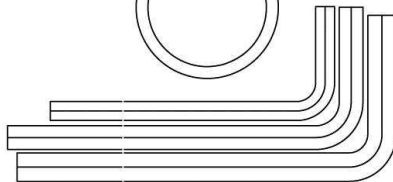


35×1

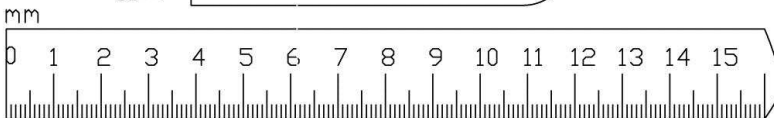
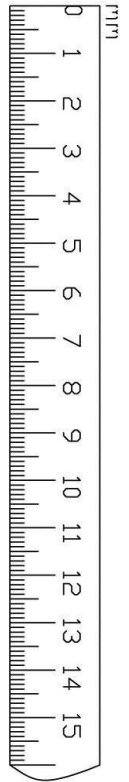
4#×1

5#×1

6#×1

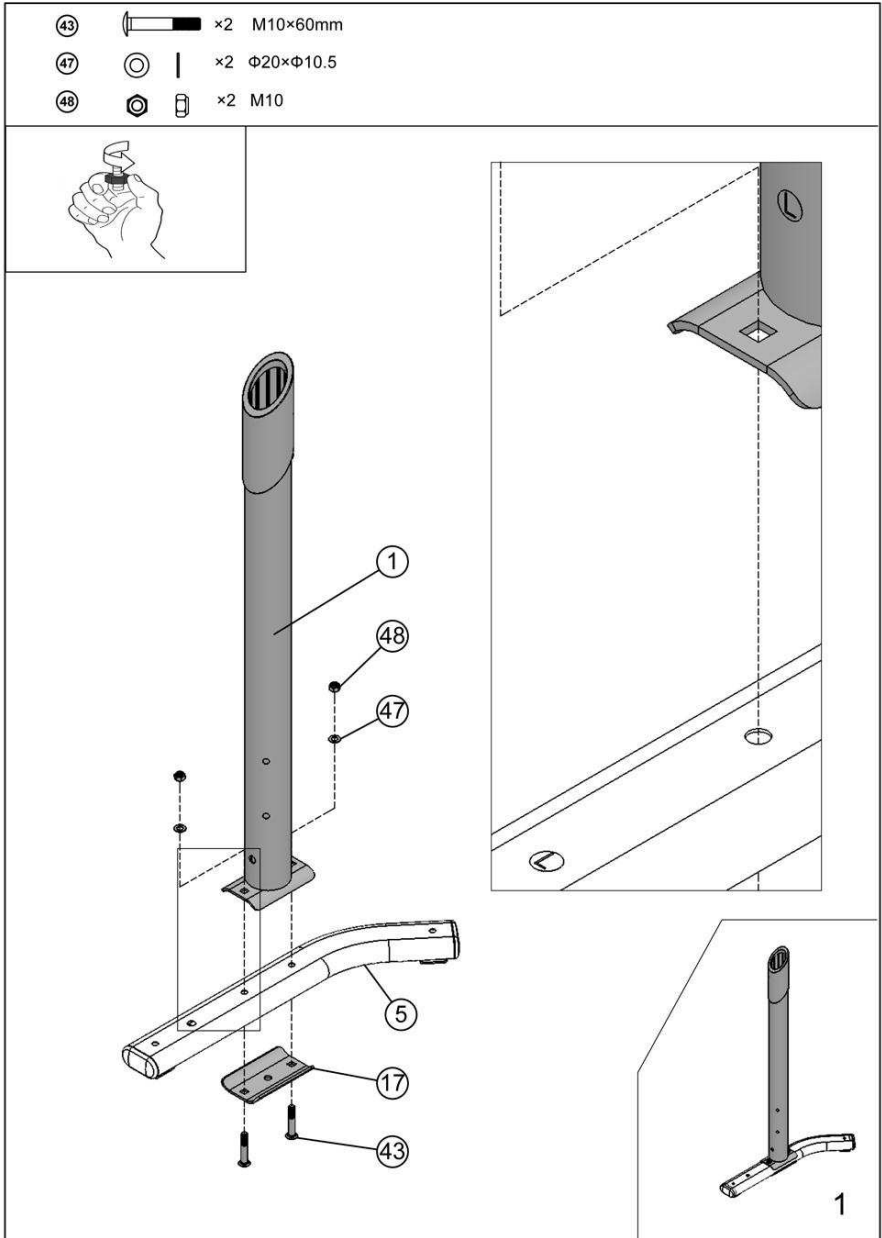


40×2



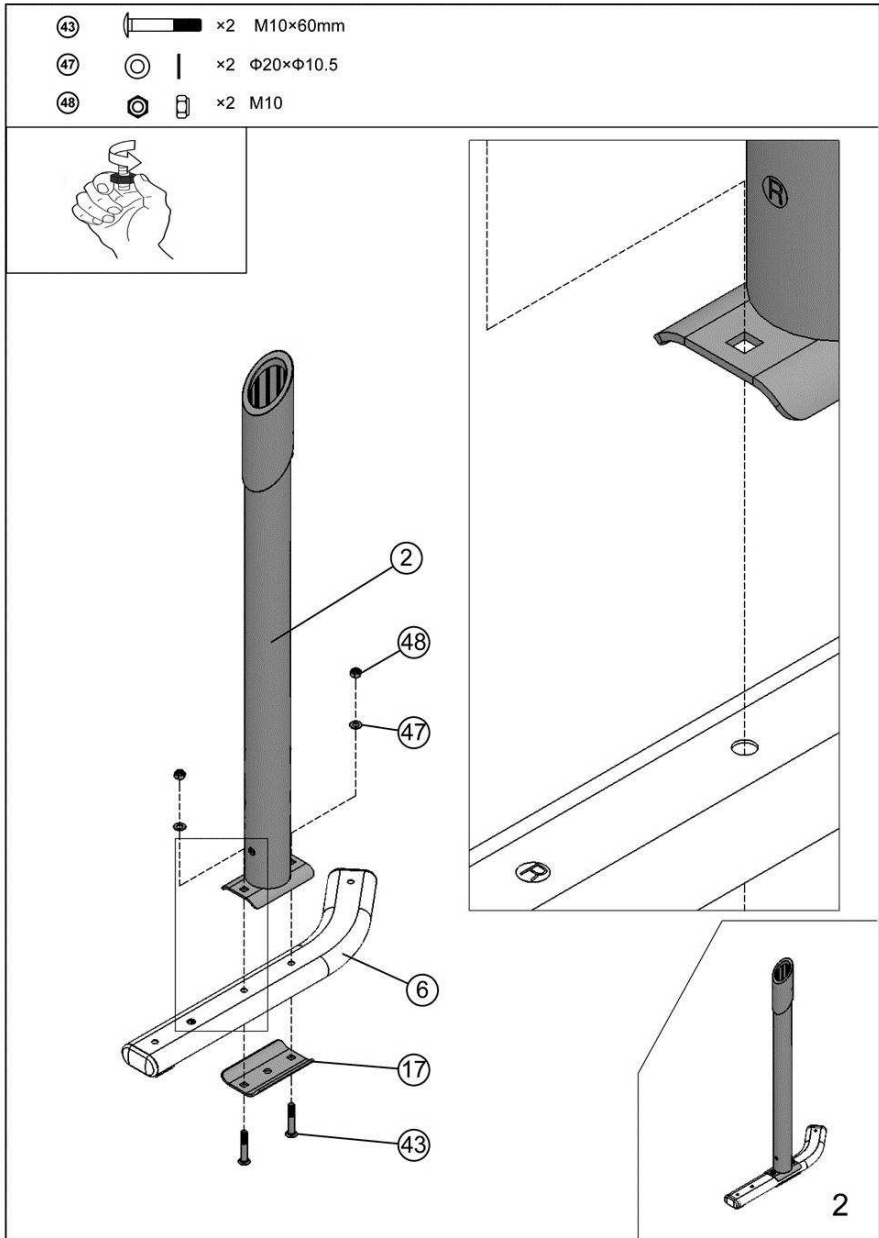
INTERNAL

INTERNAL



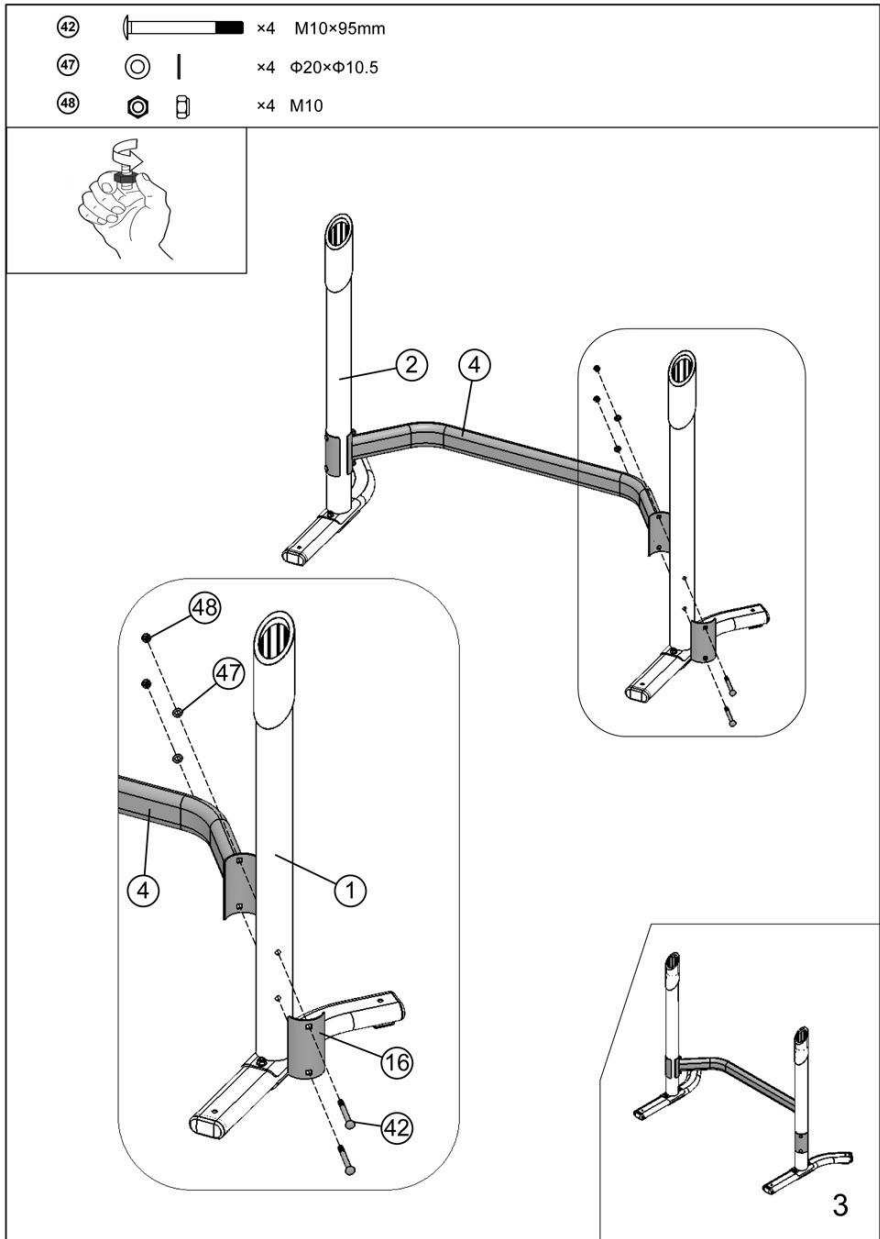
INTERNAL

INTERNAL



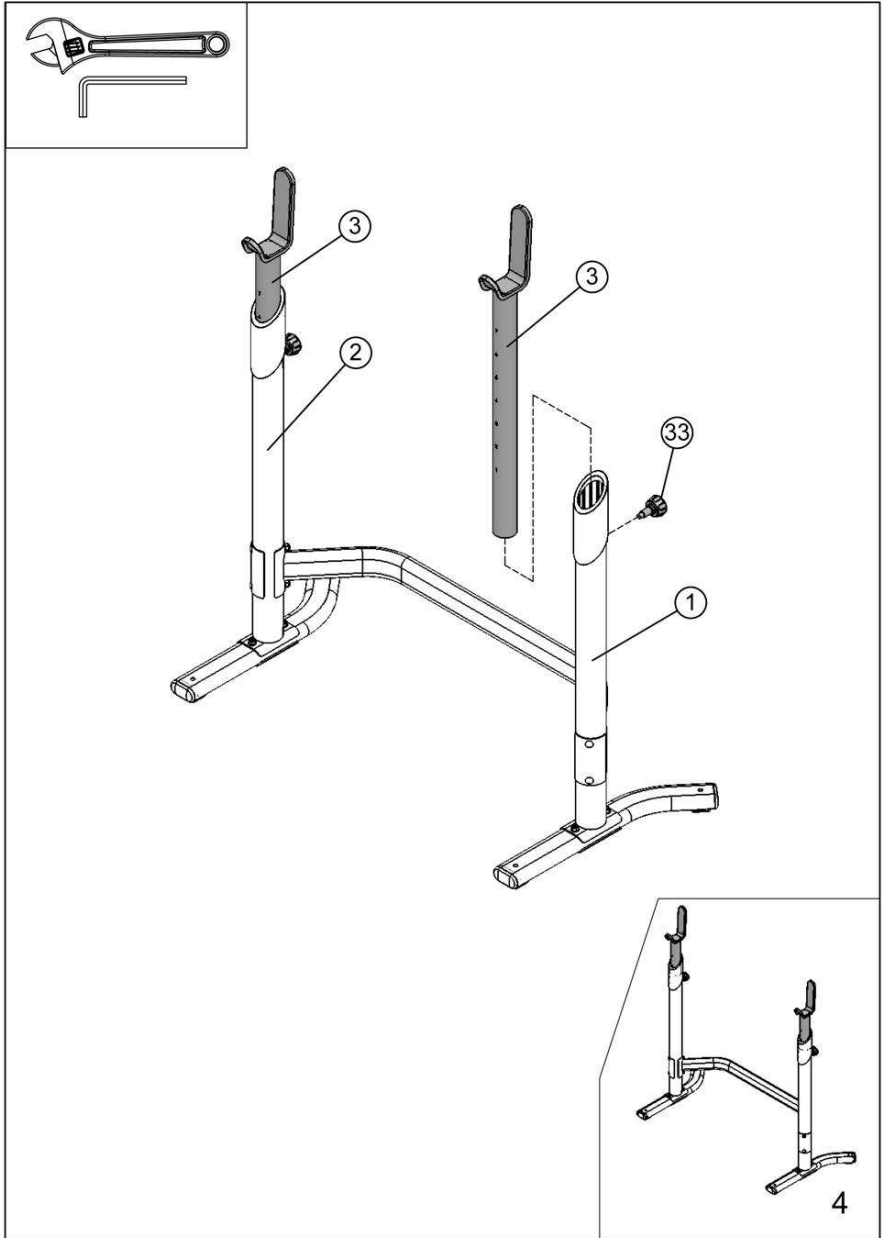
INTERNAL

INTERNAL



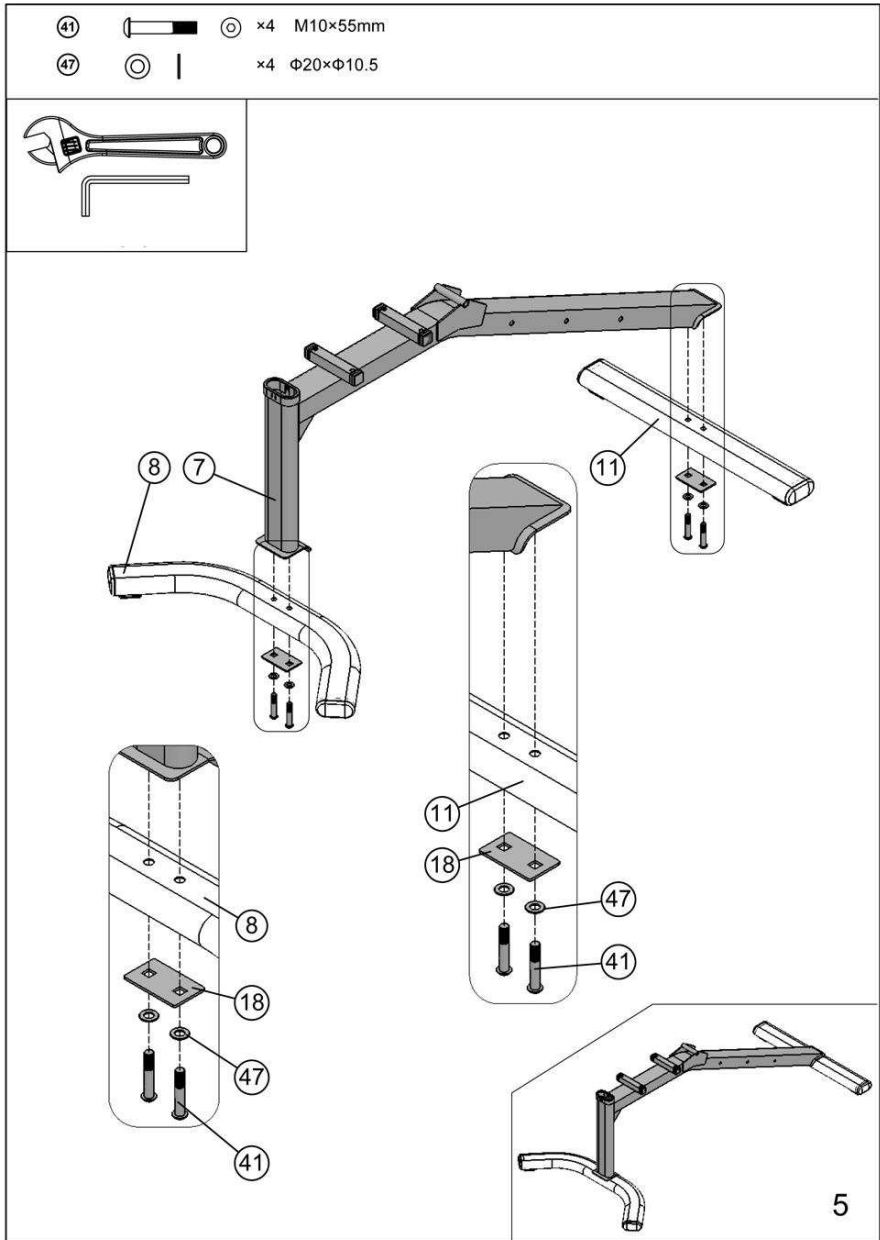
INTERNAL

INTERNAL



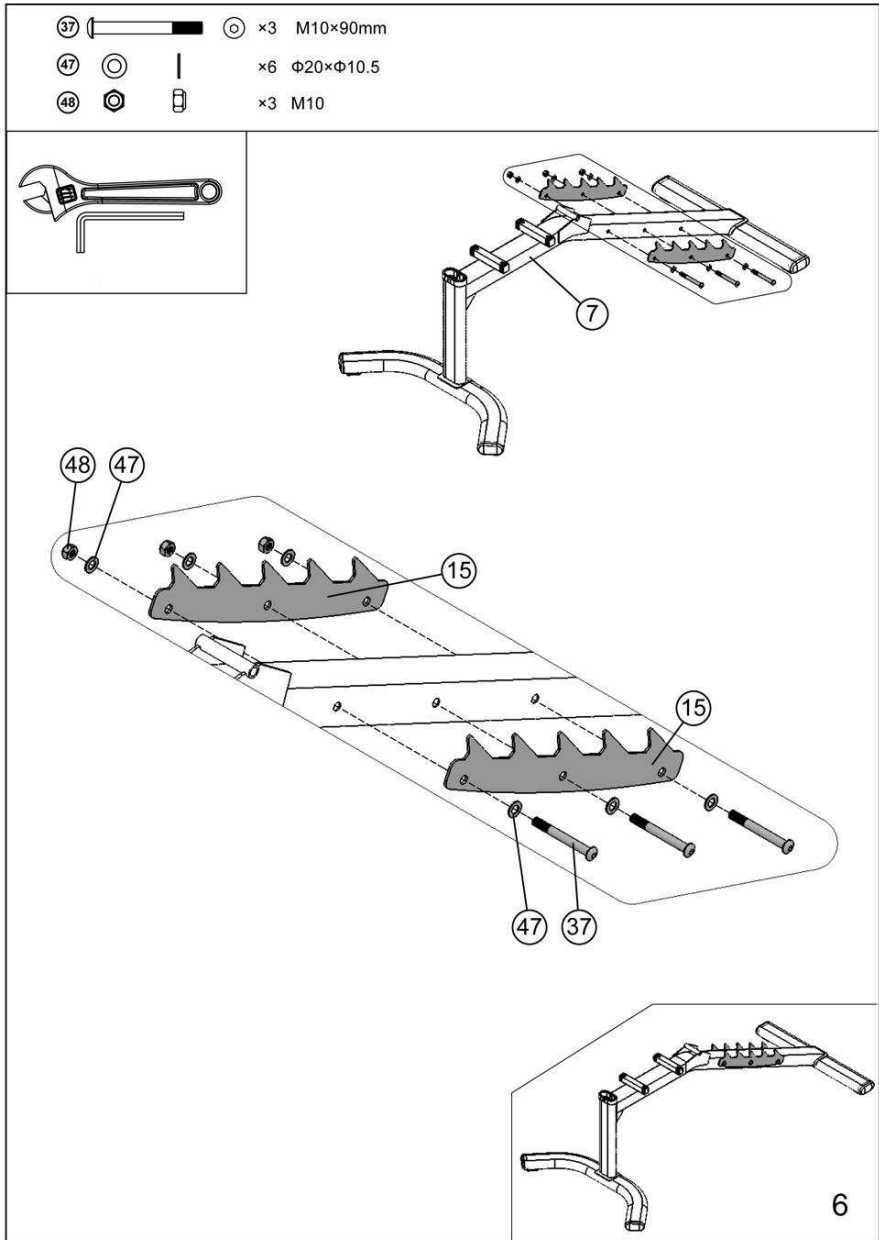
INTERNAL

INTERNAL



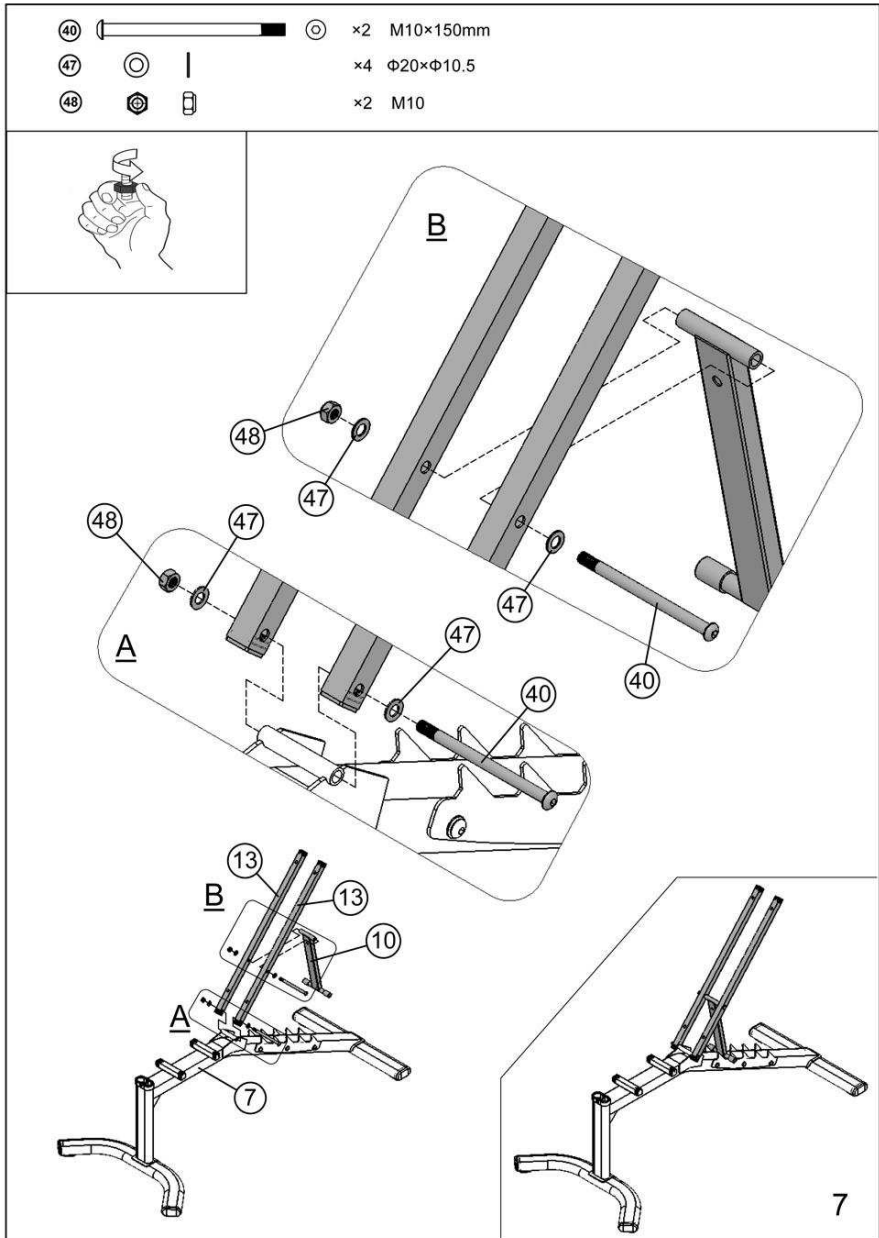
INTERNAL

INTERNAL



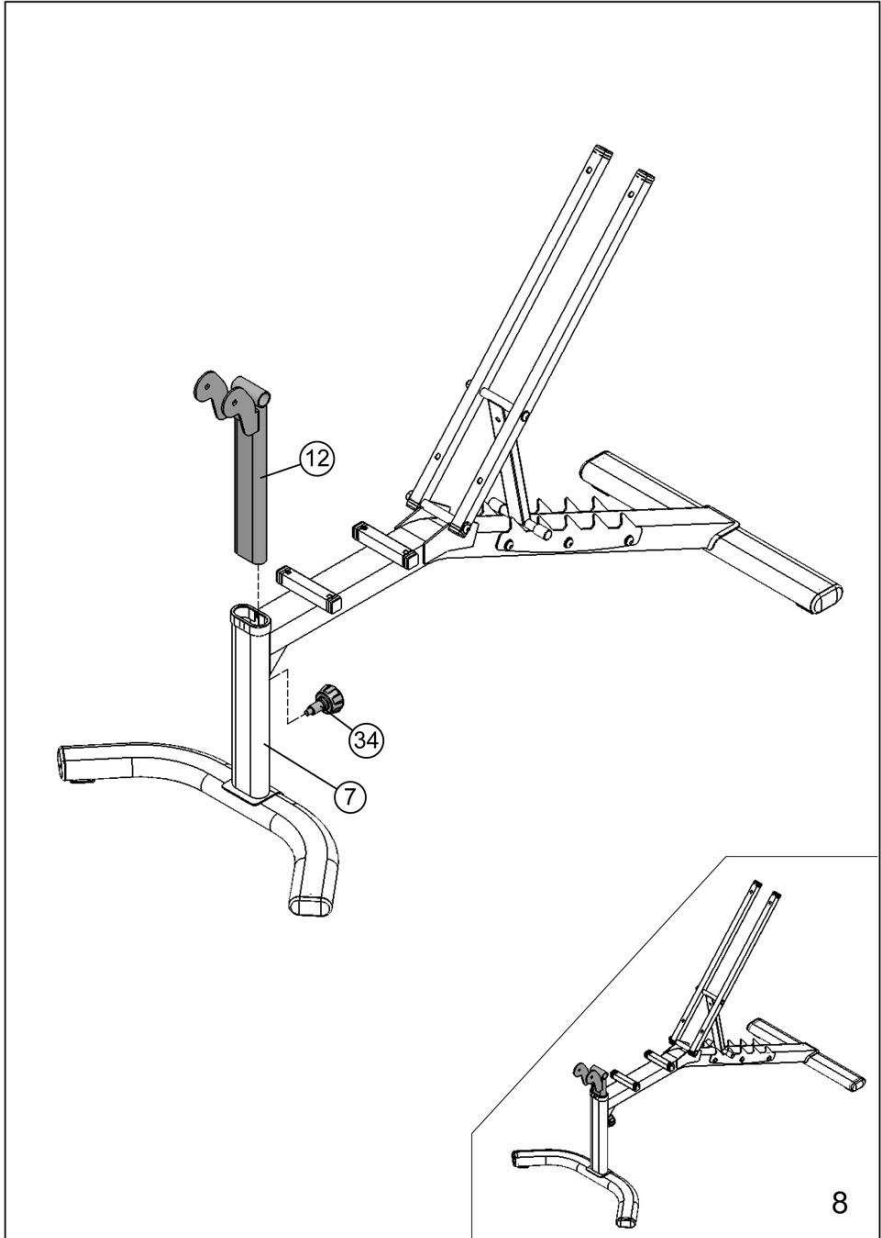
INTERNAL

INTERNAL



INTERNAL

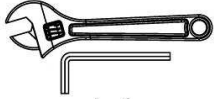
INTERNAL



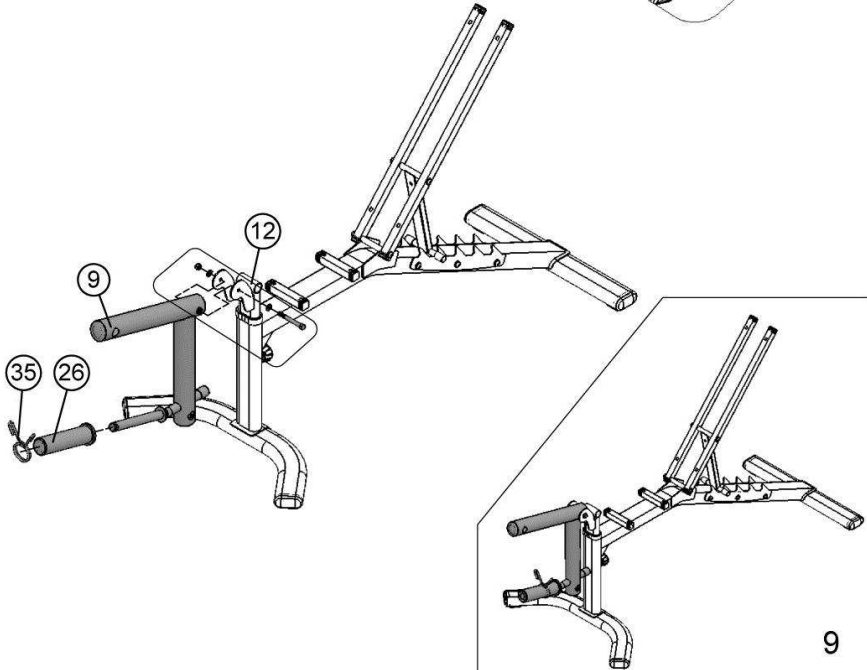
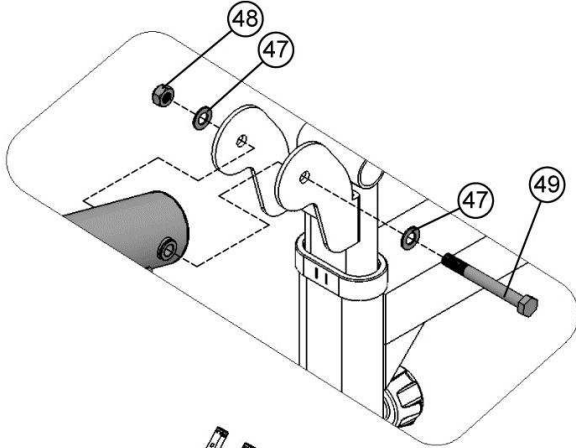
INTERNAL

INTERNAL

- | | | |
|----|---|--------------|
| ④9 |  | ×1 M10×90mm |
| ④7 |  | ×2 Φ20×Φ10.5 |
| ④8 |  | ×1 M10 |





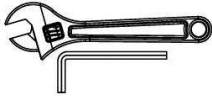
A-1



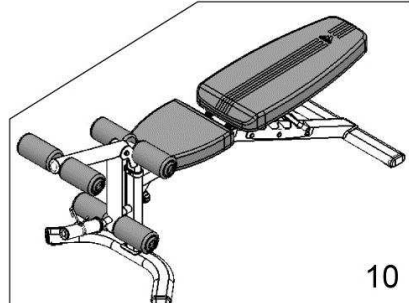
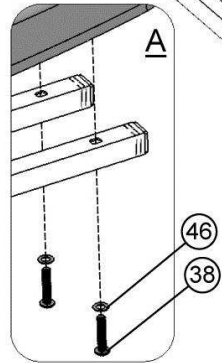
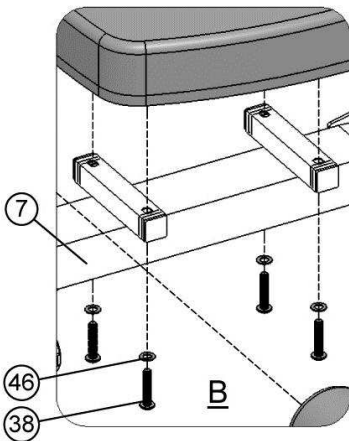
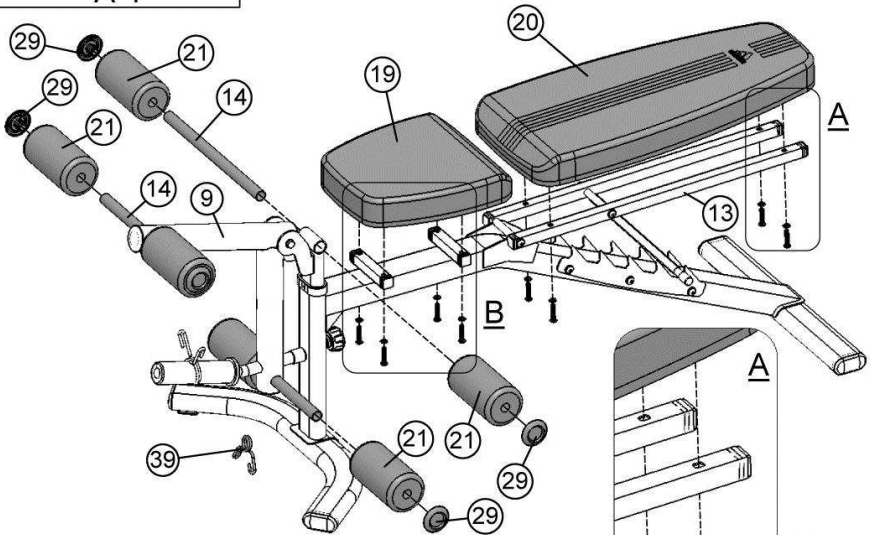
INTERNAL

INTERNAL

- 38  ×8 M8×40mm
- 46  | ×8 Φ16×Φ8.4


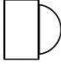


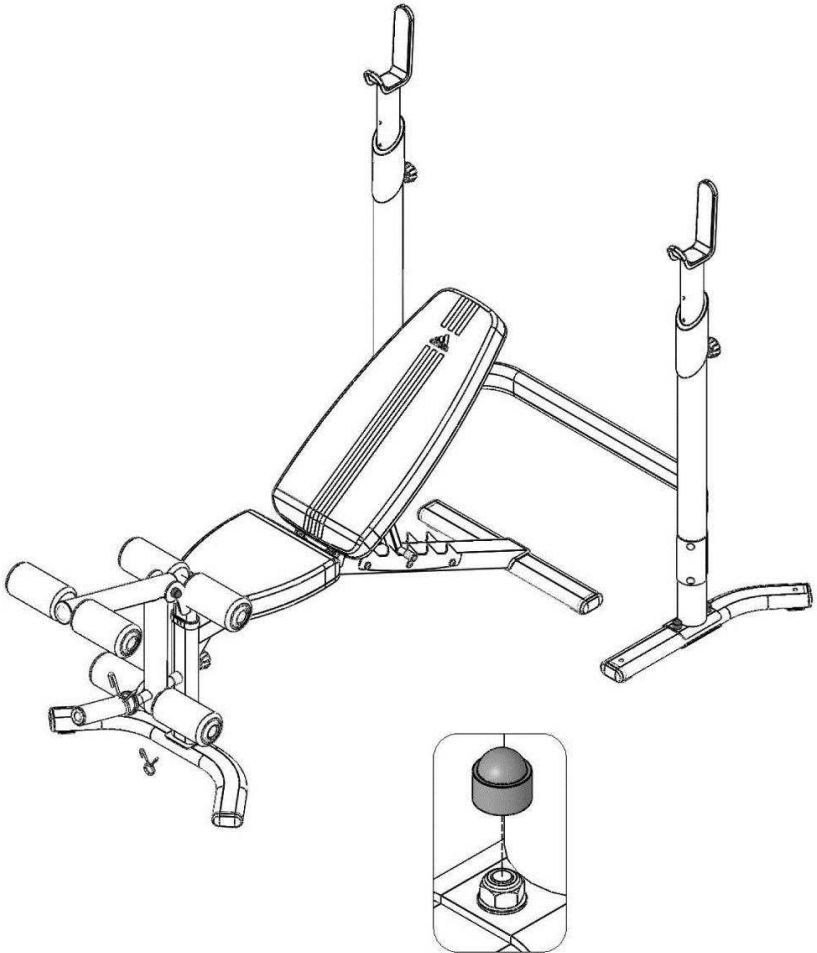
A-1



INTERNAL

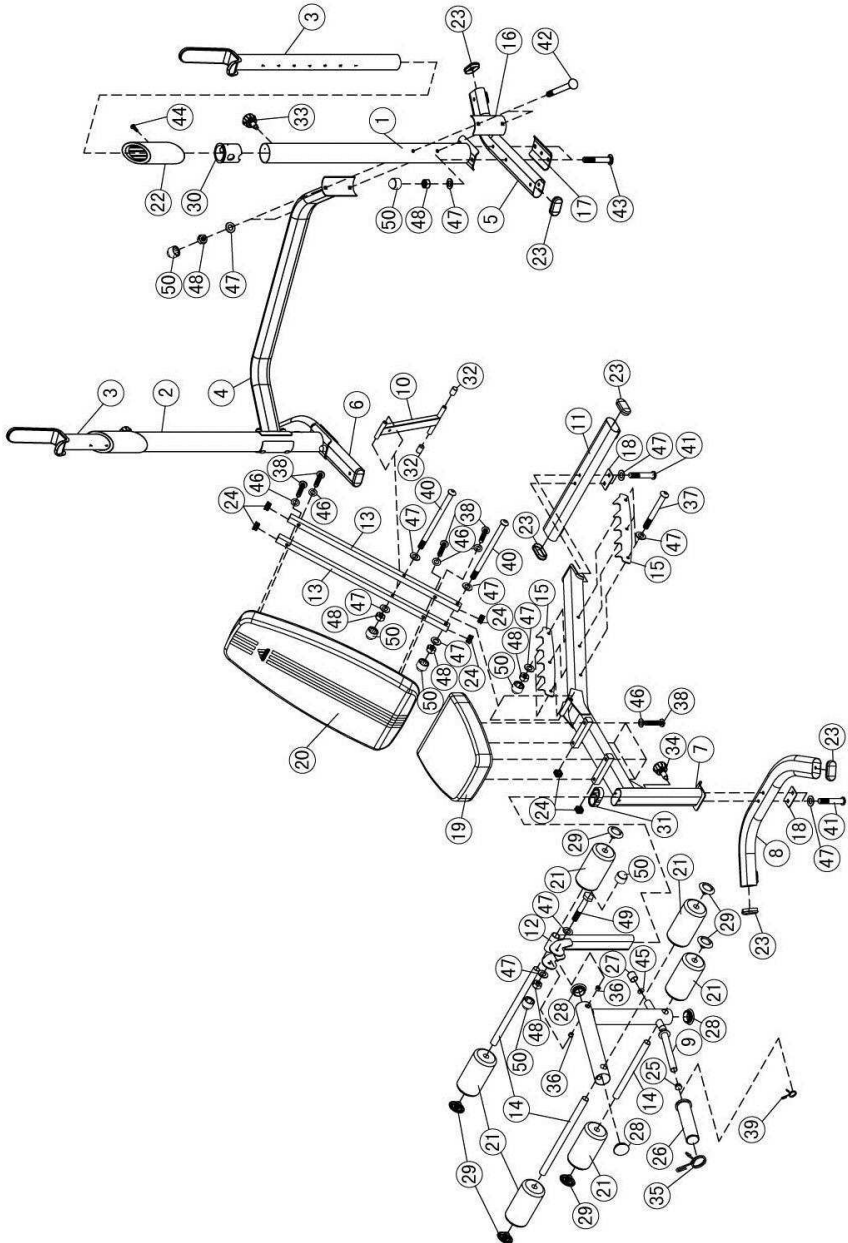
INTERNAL

50   ×15 M10



INTERNAL

INTERNAL



INTERNAL

INTERNAL

PART NO.	DESCRIPTION	BEZEICHNUNG	SIZE / GRÖSSE	QTY./ MENGE
1	Left Upright Beam	Stützstrebe links		1
2	Right Upright Beam	Stützstrebe rechts		1
3	Crutch	Strebe Hantelauflage		2
4	Cross Brace	Querstrebe		1
5	Left Base Frame	Fuß links		1
6	Right Base Frame	Fuß rechts		1
7	Bench Main Frame	Hauptrahmen Bank		1
8	Bench Front Stabilizer	Bank-Stabilisator vorne		1
9	Leg Developer	Beinstütze Strebe		1
10	Backrest Incline Support	Stützfuss Rückenlehne		1
11	Bench Rear Stabilizer	Bank hinteren Stabilisator		1
12	Leg Developer Holder	Halterung Beinstütze		1
13	Backrest Support	Rückenlehnenträger		2
14	Foam Tube	Stange für Schaumstoffrollen		3
15	Incline Support Frame	Halterung Neigungsverstellung		2
16	Bracket	Bügel	R38mm x 140mm	2
17	Bracket	Bügel	80mm x 140mm	2
18	Bracket	Bügel	75mm x 45mm	2
19	Seat Pad	Sitzpolster		1
20	Backrest Board	Rückenlehne		1
21	Foam Roll	Schaumstoffrolle		6
22	Sleeve	Aufsteckmuffe	240mm x Ø 84mm	2
23	End Cap	Endkappe	PT40 x 80mm	8
24	End Cap	Endkappe	25mm x 25mm	8
25	End Cap	Endkappe	Ø25mm	1
26	Olympic Sleeve	Aufsteckmuffe	Ø50mm	1
27	Rubber Bumper	Gummipuffer	Ø30mm x 30mm	1
28	End Cap	Endkappe	Ø60mm	3
29	Foam Roll End Cap	Endkappe Schaumstoffrolle		6

INTERNAL

INTERNAL

30	Sleeve	Verbindungs­muffe	Ø76mm x Ø60mm	2
31	Sleeve	Muffe	PT40 x 80mm	1
32	Rubber Bumper	Gummipuffer	Ø20mm x 29mm	2
33	Lock Knob	Feststellknopf	M18 x Ø12mm	2
34	Lock Knob	Feststellknopf	M18 x Ø10mm	1
35	Spring Clip	Spannbügel	Ø49mm	1
36	Bushing	Muffe	Ø18mm x 12mm	2
37	Allen Bolt	Innensechskantschraube	M10 x 90mm	3
38	Allen Bolt	Innensechskantschraube	M8 x 40mm	8
39	Spring Clip	Spannbügel	Ø24.5mm	1
40	Allen Bolt	Inbusschraube	M10 x 150mm	2
41	Allen Bolt	Inbusschraube	M10 x 55mm	4
42	Carriage Bolt	Schlossschraube	M10 x 95mm	4
43	Carriage Bolt	Schlossschraube	M10 x 60mm	4
44	Philips Screw	Kreuzschlitzschraube	ST3.5 x 9mm	2
45	Spacer	Abstandsscheibe	Ø25mm	1
46	Washer	Unterlegscheibe	Ø8mm	8
47	Washer	Unterlegscheibe	Ø10mm	24
48	Self Locking Nut	Selbstsichernde Mutter	M10	14
49	Hex Bolt	Sechskantschraube	M10 x 90mm	1
50	Bolt Cover Cap	Hutschraube	M10	15
	Allen Wrench (Tool)	Inbusschlüssel	#4	1
	Allen Wrench (Tool)	Inbusschlüssel	#5	1
	Allen Wrench (Tool)	Inbusschlüssel	#6	1

INTERNAL

INTERNAL

