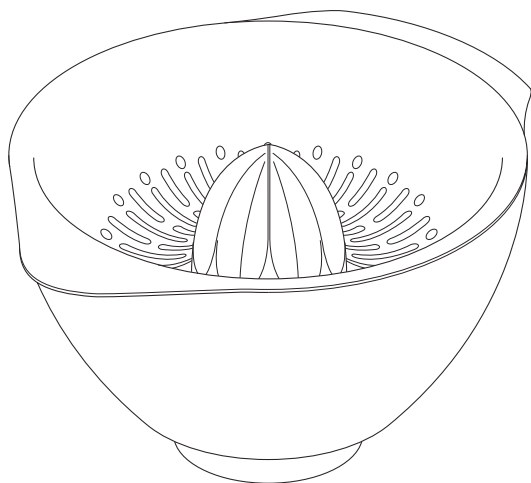




Kenwood Limited, New Lane, Havant, Hampshire PO9 2NH, UK
www.kenwoodworld.com

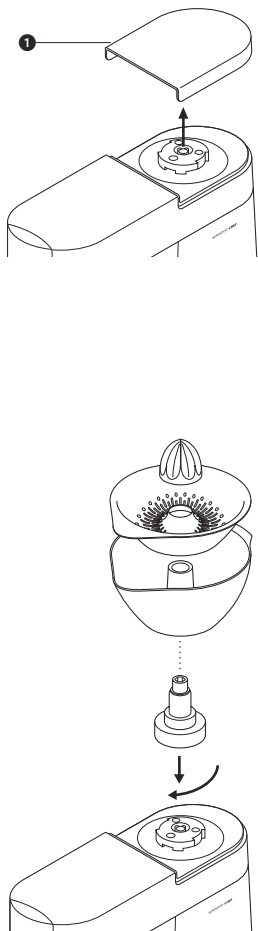
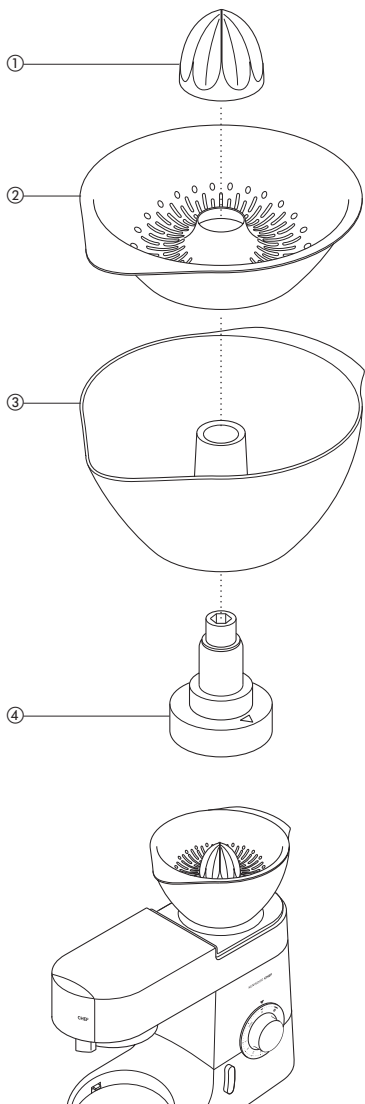
57469/1

KENWOOD



AT312

English	2
Nederlands	3
Français	4
Deutsch	5
Italiano	6
Português	7
Español	8
Dansk	9
Svenska	10
Norsk	11
Suomi	12
Türkçe	13
Česky	14
Magyar	15
Polski	16
Русский	17
Ελληνικά	18
عربي	٩١



Use your citrus juicer to squeeze the juice from citrus fruits, eg oranges, lemons, limes, grapefruits.

before using your Kenwood attachment

- Read these instructions carefully and retain for future reference.
- Remove all packaging and any labels.

safety

- Do not let infirm people use the appliance without supervision.
- Do not let children use or play with the appliance/attachment.
- Only use the appliance/attachment for its intended domestic use. Kenwood will not accept any liability if the appliance/attachment is subject to improper use, or failure to comply with these instructions.

before using for the first time

Wash the cone, sieve and bowl.

key

- ① cone
- ② sieve
- ③ bowl
- ④ connector

to use your citrus juicer

- 1 Remove the high speed outlet cover ①.
- 2 Place connector onto the outlet with the triangle ▽ facing towards you and turn clockwise until it locks into position.
- 3 Place the bowl onto the connector.
- 4 Place the sieve in the bowl.

- 5 Fit the cone.
- 6 Cut the fruit in half. Switch to speed 2-3 and press and hold down the fruit onto the cone.
- 7 Switch off. Lift off the cone and sieve, then remove the bowl before pouring.
- 8 Unplug after use.

cleaning

Wash the cone, sieve and bowl by hand, then dry thoroughly. Alternatively wash in the dishwasher (top rack only).

Never immerse the connector in water, wipe over with a damp cloth.

Vouw voor het lezen de voorpagina met afbeeldingen uit

Gebruik de citruspers om sap uit citrusvruchten te persen, bijvoorbeeld sinaasappelen, citroenen, limoenen, grapefruits.

voordat u een Kenwood hulpstuk gaat gebruiken

- Lees deze instructies zorgvuldig door en bewaar ze voor toekomstig gebruik.
- Verwijder alle verpakking en labels.

veiligheid

- Laat kinderen nooit het apparaat/hulpstuk bedienen of er mee spelen.
- Gebruik het apparaat/hulpstuk alleen voor het huishoudelijke gebruik waarvoor het is bedoeld. Kenwood kan niet aansprakelijk worden gesteld in het geval dat het apparaat/hulpstuk niet correct is gebruikt, of waar deze instructies niet worden opgevolgd.
- Lichamelijk of verstandelijk zwakke personen mogen dit apparaat nooit zonder toezicht gebruiken.

voorafgaand aan het eerste gebruik

Was de perskegel, zeef en kom af.

uitleg

- ① perskegel
- ② zeef
- ③ kom
- ④ aansluitstuk

gebruik van de citruspers

- 1 Verwijder het uitlaatdeksel voor hoge snelheden ①.
- 2 Zet het aansluitstuk op de uitgang met de driehoek ▽ naar u toe gericht en draai rechtsom totdat het op zijn plaats klikt.
- 3 Zet de kom op het aansluitstuk.
- 4 Zet de zeef in de kom.
- 5 Breng de perskegel aan.
- 6 Snijdt de vrucht in twee helften. Schakel in op snelheid 2-3, druk de halve vrucht op de perskegel en houd de vrucht omlaaggedrukt.
- 7 Schakel de pers uit. Neem de perskegel en de zeef van de kom, en verwijder daarna de kom om het sap uit te schenken.
- 8 Na gebruik de stekker uit het stopcontact nemen.

reinigen

Was de perskegel, zeef en kom met de hand af en droog grondig. Deze onderdelen kunnen ook in de vaatwasmachine worden gereinigd (uitsluitend bovenrek). Het aansluitstuk nooit in water onderdompelen, uitsluitend met een vochtige doek schoonvegen.

Avant de lire, dépliez la première page pour voir les illustrations

Utilisez votre presse-agrumes afin d'extraire le jus des agrumes tels qu'oranges, citrons, citrons verts, pamplemousses.

avant d'utiliser votre accessoire Kenwood

- Lisez et conservez soigneusement ces instructions pour pouvoir vous y référer ultérieurement.
- Retirez tous les éléments d'emballage et les étiquettes.

sécurité

- Ne laissez pas les infirmes se servir de l'appareil sans surveillance.
- Ne laissez pas les enfants jouer avec l'appareil/accessoire ni l'utiliser.
- N'employez l'appareil/accessoire qu'à la fin domestique prévue. Kenwood décline toute responsabilité dans les cas où l'appareil/accessoire est utilisé incorrectement ou que les présentes instructions ne sont pas respectées.

avant d'utiliser votre appareil pour la première fois

Lavez le cône, la passoire et le bol.

légende

- ① cône
- ② passoire
- ③ bol
- ④ accord

utilisation de votre presse-agrumes

- 1 Enlever le cache de l'axe à haute vitesse ①.
- 2 Placez le raccord sur la sortie, le triangle ▽ étant orienté vers soi, et tournez dans le sens des aiguilles d'une montre jusqu'à enclenchement en position.
- 3 Placez le bol sur le raccord.
- 4 Placez la passoire dans le bol.
- 5 Mettez le cône en place.
- 6 Coupez le fruit en deux. Mettez l'appareil sur la vitesse 2-3, puis pressez et maintenez le fruit sur le cône.
- 7 Éteignez l'appareil. Enlevez le cône et la passoire, puis retirez le bol avant de verser.
- 8 Débranchez après utilisation.

nettoyage

Lavez le cône, la passoire et le bol à la main, puis séchez soigneusement. Vous pouvez également les laver au lave-vaisselle (compartiment supérieur uniquement). Ne plongez jamais le raccord dans l'eau, essuyez-le à l'aide d'un chiffon humide.

Bevor Sie die Bedienungsanleitung lesen, bitte Deckblatt mit Illustrationen auseinander klappen

Verwenden Sie Ihre Zitruspresse zum Auspressen von Zitrusfrüchten wie z.B. Orangen, Zitronen, Limonen oder Grapefruit.

Vor dem Gebrauch Ihres Kenwood Aufsatzes

- Lesen Sie diese Anleitung sorgfältig durch und bewahren Sie diese zur späteren Benutzung auf.
- Entfernen Sie jegliches Verpackungsmaterial und alle Aufkleber.

Sicherheitshinweise

- Beeinträchtigte Personen dürfen das Gerät nicht ohne Aufsicht benutzen.
- Kinder dürfen das Gerät/Aufsatzes weder benutzen, noch damit spielen.
- Verwenden Sie das Gerät/Aufsatzes nur für seinen vorgesehenen Zweck im Haushalt. Bei unsachgemäßer Benutzung oder Nichteinhaltung dieser Anweisungen übernimmt Kenwood keinerlei Haftung.

Vor dem ersten Gebrauch

Waschen Sie Saftkegel, Sieb und Schale.

Schlüssel

- ① Saftkegel
- ② Sieb
- ③ Schale
- ④ Adapter

Verwendung Ihrer Zitruspresse

- 1 Entfernen Sie die Abdeckung der Hochgeschwindigkeitsöffnung ①.
- 2 Stecken Sie den Adapter auf die Öffnung, so dass das Dreieck ▽ auf Sie zeigt. Drehen Sie ihn dann im Uhrzeigersinn weiter, bis er einrastet.
- 3 Setzen Sie die Schale auf den Adapter.
- 4 Setzen Sie das Sieb auf die Schale.
- 5 Bringen Sie den Saftkegel an.
- 6 Halbieren Sie die Früchte. Schalten Sie die Zitruspresse auf Geschwindigkeit 2-3 und drücken Sie die Früchte auf den Saftkegel.
- 7 Schalten Sie die Zitruspresse aus. Heben Sie den Saftkegel und das Sieb ab und entnehmen Sie die Schale, um den Saft in ein Glas zu gießen.
- 8 Ziehen Sie nach dem Gebrauch den Stecker aus der Steckdose.

Reinigen

Waschen Sie Saftkegel, Sieb und Schale von Hand und trocknen Sie die Teile gründlich ab. Alternativ können Sie die Teile in der Geschirrspülmaschine reinigen (nur auf dem oberen Gestell). Tauchen Sie den Adapter niemals in Wasser ein. Wischen Sie ihn mit einem feuchten Tuch ab.

Prima di leggere questo manuale si prega di aprire la prima pagina, al cui interno troverete le illustrazioni

Usate il vostro spremiagrumi per spremere il succo da frutti come arance, limoni, limette e pompelmi.

prima di utilizzare il proprio accessorio Kenwood

- Leggere attentamente le presenti istruzioni e conservarle come futuro riferimento.
- Rimuovere la confezione e le etichette.

sicurezza

- Non lasciare che persone non autosufficienti utilizzino l'apparecchiatura senza supervisione.
- Non consentire a bambini di utilizzare o giocare con l'apparecchio/accessorio.
- Utilizzare l'apparecchio/accessorio solo per l'uso domestico per cui è stato realizzato. Kenwood non si assumerà alcuna responsabilità se l'apparecchio/accessorio viene utilizzato in modo improprio o senza seguire le presenti istruzioni.

prima di usare l'apparecchio per la prima volta

Lavare cono, filtro e vaschetta.

legenda

- ① cono
- ② filtro
- ③ vaschetta
- ④ connettore

per usare lo spremiagrumi

- 1 Togliere la copertura dell'attacco ad alta velocità ①.
- 2 Inserire il connettore sull'uscita, con il triangolo ▽ rivolto verso di voi, quindi ruotarlo in senso orario fino a bloccarlo in posizione.
- 3 Inserire la vaschetta sul connettore.
- 4 Ora inserire il filtro nella vaschetta.
- 5 Installare il cono.
- 6 Tagliare a metà il frutto. Ora passare alla velocità 2-3 e tenere premuto il frutto sul cono.
- 7 Spegnerne l'apparecchio. Sollevare e togliere cono e filtro, poi staccare la vaschetta prima di versare il contenuto.
- 8 Disinserire la spina dalla presa elettrica dopo l'uso.

pulizia

Lavare a mano cono, filtro e vaschetta, poi asciugare a fondo. Alternativamente, lavare i componenti in lavastoviglie (nel cestello superiore).

Non immergere mai il connettore in acqua; passarlo con un panno umido.

Antes de ler, por favor desdobre a primeira página, que contém as ilustrações

Utilize o seu espremedor de citrinos para extrair o sumo de citrinos como, por exemplo, laranjas, limões, limas e toranjas.

antes de utilizar o seu acessório Kenwood

- Leia atentamente estas instruções e guarde-as para consulta futura.
- Retire todas as embalagens e eventuais etiquetas.

segurança

- Não permita que pessoas idosas ou não auto suficientes usem o aparelho sem vigilância.
- Não deixe crianças usarem ou brincarem com o aparelho/acessório.
- Use o aparelho/acessório apenas para o fim doméstico a que se destina. A Kenwood não se responsabiliza caso o aparelho/acessório seja utilizado de forma inadequada, ou caso estas instruções não sejam respeitadas.

antes da primeira utilização

Lave o cone espremedor, o coador e a taça.

descrição

- ① cone espremedor
- ② coador
- ③ taça
- ④ conector

utilização do espremedor de citrinos

- 1 Tire a tampa da tomada de acessórios de alta velocidade ①.
- 2 Coloque o conector na tomada de acessórios com o triângulo ▽ virado para si e rode para a direita até travar na posição devida.
- 3 Coloque a taça sobre o conector.
- 4 Coloque o coador na taça.
- 5 Instale o cone espremedor.
- 6 Corte o fruto ao meio. Ligue à velocidade 2-3 e pressione o fruto continuamente contra o cone espremedor.
- 7 Desligue no interruptor. Retire o cone espremedor e o coador e depois retire a taça e sirva o sumo.
- 8 Desligue a ficha da tomada após a utilização.

limpeza

Lave manualmente o cone espremedor, o coador e a taça e depois seque-os bem.

Alternativamente poderá lavá-los na máquina de lavar loiça (só na prateleira superior).

Nunca mergulhe o conector em água, limpe-o apenas com um pano humedecido.

Antes de leer, por favor despliegue la portada que muestra las ilustraciones

Utilice el exprimidor para cítricos para exprimir el zumo de los cítricos, p. ej. naranjas, limones, limas y pomelos.

antes de usar su accesorio Kenwood

- Lea estas instrucciones atentamente y guárdelas para poder utilizarlas en el futuro.
- Quite todo el embalaje y las etiquetas.

seguridad

- No deje que utilicen la parrilla personas con algún problema que les pueda dificultar el manejo de este tipo de aparatos sin supervisión de otra persona.
- No deje que los niños utilicen o jueguen con el aparato/accesorio.
- Utilice este aparato/accesorio únicamente para el uso doméstico al que está destinado. Kenwood no se hará cargo de responsabilidad alguna si el aparato/accesorio se somete a un uso inadecuado o si no se siguen estas instrucciones.

antes de utilizar por primera vez

Lave el cono, colador y bol.

leyenda

- ① cono
- ② colador
- ③ bol
- ④ conector

para utilizar el exprimidor para cítricos

- 1 Retire la tapa del orificio de alta velocidad ①.
- 2 Coloque el conector en la salida con el triángulo ▽ mirando hacia Ud. y gírelo en sentido horario hasta que encaje en su sitio.
- 3 Coloque el bol en el conector.
- 4 Coloque el colador en el bol.
- 5 Acople el cono.
- 6 Corte la fruta por la mitad. Ponga en la velocidad 2 y apriete y siga apretando la fruta sobre el cono.
- 7 Apague. Quite el cono y el colador, a continuación quite el bol antes de verter.
- 8 Desenchufe después del uso.

limpieza

Lave el cono, el colador y el bol a mano, a continuación séquelos bien. Como alternativa, lávelos en el lavavajillas (sólo en la bandeja superior). Nunca sumerja el conector en agua, límpielo con un paño húmedo.

Inden brugsanvisningen læses, foldes forsiden med illustrationerne ud

Citruspresseren anvendes til at udpresse saft fra citrusfrugter, f.eks. appelsiner, citroner, limefrugt og grapefrugt.

finden Kenwood tilbehøret tages i brug

- Læs denne brugervejledning nøje og opbevar den i tilfælde af, at du får brug for at slå noget op i den.
- Fjern al emballage og mærkater.

sikkerhed

- Lad ikke ældre mennesker anvende apparatet uden opsyn.
- Lad ikke børn anvende eller lege med apparatet/tilbehøret.
- Anvend kun apparatet/tilbehøret til husholdningsbrug. Kenwood påtager sig ikke erstatningsansvar, hvis apparatet/tilbehøret ikke anvendes korrekt eller disse instruktioner ikke følges.

før første anvendelse

Vask presseren, sien og skålen.

oversigt

- ① presser
- ② si
- ③ skål
- ④ forbindelsesstykke

sådan anvendes citruspresseren

- 1 Fjern dækslet over det hurtige hastighedsudtag ①.
- 2 Sæt forbindelsesstykket på udtaget med trekanten ☿ mod dig og drej det med uret, indtil det ∇ låses fast.
- 3 Sæt skålen på forbindelsesstykket.
- 4 Sæt sien ind i skålen.
- 5 Sæt presseren på.
- 6 Skær frugten halvt over. Indstil hastigheden på 2-3. Tryk frugten ned på presseren og hold den nede.
- 7 Sluk. Løft presseren og sien af, og fjern skålen, før saften hældes ud.
- 8 Tag stikket ud af stikkontakten efter brug.

rengøring

Vask presseren, sien og skålen i hånden, og tør grundigt. Ellers kan delene vaskes i opvaskemaskine (kun på øverste stativ).

Nedsænk aldrig forbindelsesstykket i vand; det skal blot tørres af med en fugtig klud.

Vik ut främre omslaget innan du börjar läsa, så att du kan följa med på bilderna.

Använd din citruspress för att pressa saft ur citrusfrukter såsom apelsin, citron, lime och grapefrukt.

innan du använder ditt tillbehör från Kenwood

- Läs bruksanvisningen noggrant och spara den för framtida bruk.
- Avlägsna allt emballage och alla etiketter.

säkerheten

- Låt inte svaga personer använda apparaten utan tillsyn.
- Låt inte barn använda eller leka med apparaten/tillbehör.
- Använd apparaten/tillbehör endast för avsett ändamål i hemmet. Kenwood tar inte på sig något ansvar om apparaten/tillbehör används på felaktigt sätt eller om dessa instruktioner inte följs.

innan du använder maskinen första gången

Diska konen, silen och skålen.

delar

- ① kon
- ② sil
- ③ skål
- ④ kopplingsdel

hur du använder din citruspress

- 1 Ta bort locket till högväxeluttaget ①.
- 2 Sätt kopplingsdelen på uttaget med triangeln ▽ mot dig och vrid den medurs tills den knäpps fast.
- 3 Sätt skålen på kopplingen.
- 4 Sätt silen i skålen.
- 5 Montera konen.
- 6 Skär itu frukten. Ställ in hastighet 2-3 och tryck ner frukthalvorna på konen.
- 7 Stäng av. Lyft av konen och silen och lyft bort skålen innan du håller upp saften.
- 8 Dra ut kontakten efter användningen.

rengöring

Diska konen, silen och skålen för hand och torka.

Alternativt kan de maskindiskas (endast i övre korgen).

Doppa aldrig kopplingsdelen i vatten. Torka av den med en fuktig trasa.

Før du leser dette, brett ut framsiden som viser illustrasjonene

Bruk sitruspressen til å presse saft fra sitrusfrukt, f.eks. appelsiner, sitroner, lime, grapefrukt.

før du bruker Kenwood-tilbehøret

- Les nøye gjennom denne bruksanvisningen og ta vare på den slik at du kan slå opp i den senere.
- Fjern all emballasje og eventuelle merkesedler.

Sikkerhetshensyn

- Apparatet skal ikke brukes av uskikkede personer uten oppsyn.
- Barn skal verken bruke eller leke med apparatet.
- Bruk bare apparatet til dets tiltenkte hjemlige bruk. Kenwood frasier seg ethvert ansvar ved feilaktig bruk eller dersom apparatet ikke er brukt i henhold til denne bruksanvisningen.

før du tar sitruspressen i bruk

Skal du vaske pressen, silen og bollen.

delene

- ① presse
- ② sil
- ③ bolle
- ④ strømkopling

bruke sitruspressen

- 1 Ta av høyhastighetsuttaket ❶.
- 2 Sett strømkoplingen på uttaket med trekanten ▽ vendt mot deg, og vri med urviseren til den låses på plass.
- 3 Sett bollen på strømkoplingen.
- 4 Sett silen i bollen.
- 5 Sett på pressen.
- 6 Skjær frukten i to. Slå på hastighet 2-3 og trykk og hold frukten ned på pressen.
- 7 Slå av. Løft pressen og silen av, og ta så bollen av før du heller.
- 8 Trekk ut støpselet etter bruk.

rengjøring

Vask presse, sil og bolle for hånd, og tørk grundig.

Eller du kan vaske dem i oppvaskmaskin (kun øverste kurv). Legg aldri strømkoplingen i vann, men tørk av den med en fuktig klut.

Ennen ohjeiden lukemista taita etusivu auki kuvien esiinsaamiseksi

Käytä sitruspuserrinta sitrushedelmien (esim. appelsiini, sitruuna, limetti, greippi) mehustamiseen.

ennen Kenwood-lisälaitteen käyttöä

- Lue nämä ohjeet huolella ja säilytä ne myöhempiä tarvetta varten.
- Poista pakkauksen osat ja mahdolliset tarrat.

turvallisuus

- Älä anna lasten tai toimintarajoitteisten henkilöiden käyttää laitetta ilman valvontaa.
- Älä anna lasten käyttää tai leikkiä laitteella.
- Käytä laitetta ainoastaan sille tarkoitettuun kotitalouskäyttöön. Kenwood-yhtiö ei ole korvausvelvollinen, jos laitetta on käytetty väärin tai näitä ohjeita ei ole noudatettu.

ennen ensimmäistä käyttökertaa

Pese puserrin, siivilä ja kulho.

kuvien selitykset

- ① puserrin
- ② siivilä
- ③ kulho
- ④ liitinosa

sitruspusertimen käyttö

- 1 Nosta päälle kiinnittyvien lisälaitteiden istukan suojalety ① irti.
- 2 Aseta liitinosa istukan päälle siten, että kolmio ▽ on itseäsi kohti. Käännä liitinosa myötäpäivään, kunnes se lukkiutuu paikalleen.
- 3 Aseta kulho liitinosan päälle.
- 4 Aseta siivilä kulhoon.
- 5 Kiinnitä puserrin.
- 6 Puolita hedelmät. Käynnistä nopeudelle 2-3 ja pidä hedelmän puolikasta tukevasti pusertimen päällä.
- 7 Kytke kone pois päältä. Nosta puserrin ja siivilä irti. Irrota kulho ennen mehun kaatamista.
- 8 Irrota pistotulppa pistorasiasta käytön jälkeen.

puhdistus

Pese puserrin, siivilä ja kulho käsin ja kuivaa ne sitten huolellisesti. Vaihtoehtoisesti osat voidaan pestä astianpesukoneessa (vain yläkorissa). Liitinosaa ei saa upottaa veteen. Pyyhi se kostealla liinalla.

Okumaya başlamadan önce ön kapağı açınız ve açıklayıcı resimlere bakınız

Sert meyve sıkacağıınızı portakal, limon, misket limonu ve greyfurt gibi sert meyveleri sıkmak için kullanınız.

Kenwood aksesuarını kullanmadan önce

- Bu talimatları dikkatle okuyun ve gelecekteki kullanımlar için saklayın.
- Tüm ambalajları ve etiketleri çıkartın güvenlik.

güvenlik önlemleri

- Hastaların gözetim altında olmadan bu cihazı kullanmalarına izin vermeyin.
- Çocukların bu cihazı/aksesuarını kullanmalarına ya da bu cihazla oynamalarına izin vermeyin.
- Bu cihazı/aksesuarını sadece iç mekanlarda kullanım alanının olduğu yerlerde kullanın. Kenwood, cihaz/aksesuarını uygunsuz kullanımlara maruz kaldığı ya da bu talimatlara uyulmadığı takdirde hiç bir sorumluluk kabul etmez.

aygıtı ilk kez kullanımdan önce, Aygıtın sıkma konisini, süzgeci ve çanağını yıkayınız.

açıklama

- ① sıkma konisi
- ② süzgeç
- ③ çanak
- ④ bağlantı parçası

sert meyve sıkacağıının kullanımı

- 1 Yüksek hız çıkışı kapağını ① çıkarın.
- 2 Bağlantı parçasını üçgen biçimli ▽ simge kendinize dönük konumda yerine takınız ve yerine oturuncaya kadar sağa çeviriniz.
- 3 Çanağı bağlantı parçasının üzerine oturtunuz.
- 4 Süzgeci çanağa takınız.
- 5 Sıkma konisini yerine takınız.
- 6 Sıkacağıınız meyveyi ikiye bölünüz. 2-3. hızı seçiniz ve meyveyi sıkma konisinin üzerine bastırınız.
- 7 Aygıtı durdurunuz. Sıkma konisini ve süzgeci kaldırınız. Arkasından meyve suyunu boşaltmadan önce çanağı çıkarınız.
- 8 Meyveleri sıktıktan sonra aygıtın fişini prizden çekiniz.

temizlik

Sıkma konisini, süzgeci ve çanağı elle yıkayınız ve arkasından kurulayınız.

İsterseniz sıkma konisini, süzgeci ve çanağı bulaşık makinesinin üst rafında da yıkayabilirsiniz.

Bağlantı parçasını nemli bir bezle silebilirsiniz.

Před čtením rozložte přední stránku s ilustrací

Odšťavovač citrusových plodů se používá pro vymačkávání šťávy z citrusových plodů, např. z pomerančů, citrónů nebo grapefruitů.

dříve než použijete nástavec Kenwood

- Bu talimatları dikkatle okuyun ve gelecekteki kullanımlar için saklayın.
- Tüm ambalajları ve etiketleri çikartın güvenlik.

bezpečnost

- Nemocní a jinak oslabení lidé smí spotřebič používat pouze pod dohledem.
- Çocukların bu cihazı kullanmalarına ya da bu cihazla oynamalarına izin vermeyin.
- Bu cihazı sadece iç mekanlarda kullanım alanının olduğu yerlerde kullanın. Kenwood, cihaz uygunsuz kullanımlara maruz kaldığı ya da bu talimatlara uyulmadığı takdirde hiç bir sorumluluk kabul etmez.

Než budete přístroj poprvé používat,

Omyjte kužel, cedník i nádobu.

vysvetlivky

- ① kužel
- ② cedník
- ③ nádobu
- ④ spojovací část

jak se odšťavovač citrusů používá

- 1 Sejměte kryt vysokorychlostního výstupu ①.
- 2 Vložte do otvoru spojovací část s trojúhelníkem ▽ směřujícím proti vám a otáčejte jím ve směru hodinových ručiček, dokud nezaklapne do správné polohy.
- 3 Položte nádobu na spojovací část.
- 4 Vložte do nádoby cedník.
- 5 Připevněte kužel.
- 6 Rozkrojte ovoce na polovinu. Přepněte rychlost na 2-3, přitiskněte ovoce na kužel a podržte jej na místě.
- 7 Vypněte přístroj. Vyměňte cedník a sítko a než vylijete šťávu, sundejte nádobu.
- 8 Po použití odpojte ze zásuvky.

čištění

Umyjte ručně kužel, cedník i nádobu a dobře je osušte. Lze mýt i v myčce (pouze s horním odkapávačem).

Spojovací část nikdy neponořujte do vody, ale otřete ji mokrým hadříkem.

Az használati utasítás ábrái az első oldalon láthatók – olvasás közben hajtsa ki ezt az oldalt

A citrusfacsaró citrusfélék – pl. narancs, citrom, grape fruit – levének kinyerésére szolgál.

Mielőtt használatba veszi a Kenwood tartozékokat

- Alaposan olvassa át ezeket az utasításokat és őrizze meg későbbi felhasználásra!
- Távolítson el minden csomagolóanyagot és címkét!

első a biztonság

- Fizikai támogatásra szorulóknak (idősek, betegek) csak felügyelet mellett használják a készüléket.
- Ne engedje gyermekeknek a készülék/tartozékokat használatát vagy a készülékkel való játszadozást!
- A készüléket/tartozékokat csak a rendeltetésének megfelelő háztartási célra használja! A Kenwood nem vállal felelősséget, ha a készüléket/tartozékokat nem rendeltetészerűen használták, illetve ha ezeket az utasításokat nem tartják be.

az első használat előtt

Mossa el a prést, a szűrőt és a gyűjtőedényt.

jelmagyarázat

- ① prés
- ② szűrő
- ③ gyűjtőedény
- ④ tengelyhosszabbító

a citrusfacsaró használata

- 1 Vegye le a nagysebességű meghajtó egység fedelét ①.
- 2 Helyezze a tengelyhosszabbítót a meghajtó csonkra úgy, hogy a háromszög ▽ jelzés a készülék eleje felé nézzen, majd az óramutató járásának irányában forgassa el addig, amíg rögzül.
- 3 A gyűjtőedényt csúsztassa rá a tengelyhosszabbítóra.
- 4 Helyezze a szűrőt az edénybe.
- 5 Illessze a prést a tengelyhosszabbító végére.
- 6 Vágja félbe a gyümölcsöt. Kapcsolja a robotgépet 2-3-es sebességfokozatra, és nyomja a gyümölcsöt a forgó présre.
- 7 Kapcsolja ki a motort. Emelje le a prést, vegye ki a szűrőt, és a gyümölcslé kiöntése előtt emelje le a gyűjtőedényt is.
- 8 Használat után a hálózati dugaszt mindig húzza ki a konnektorból.

a készülék tisztítása

Kézzel mosogassa el a prést, a szűrőt és a gyűjtőedényt, majd alaposan törölgesse el.

Az alkatrészek mosogatógépben is tisztíthatók (de csak a felső polcon). A tengelyhosszabbítót soha ne merítse vízbe. Tisztításkor nedves ruhával törölje át.

Przed czytaniem prosimy rozłożyć pierwszą stronę, zawierającą ilustracje

Wyciskarka soku z cytrusów służy do przygotowywania soku z owoców cytrusowych, np. pomarańczy, cytryn, limonek i grejfrutów.

przed użyciem nasadki Kenwood

- Przeczytaj uważnie poniższe instrukcje i zachowaj je na wypadek potrzeby skorzystania z nich przyszłości.
- Wymij wszystkie materiały pakunkowe oraz wszelkie etykiety.

dla własnego bezpieczeństwa

- Nie pozwalać na korzystanie z urządzenia bez nadzoru przez niedołążne osoby.
- Dzieciom nie wolno używać urządzenia/nasadki ani bawić się nim.
- Urządzenie jest przeznaczone wyłącznie do użytku domowego. Firma Kenwood nie ponosi żadnej odpowiedzialności w przypadku niewłaściwego korzystania z urządzenia/nasadki lub nieprzestrzegania niniejszych instrukcji.

przed pierwszym użyciem

Wymyć stożek, sito i miskę.

legenda

- ① stożek
- ② sito
- ③ miska
- ④ przejściówka

spółób użycia wyciskarki soku z cytrusów

- 1 Zdjąć zakrywkę gniazda dużej prędkości ①.
- 2 Założyć przejściówkę na wyjściu z symbolem trójkąta ▽ zwróconym w kierunku użytkownika, a następnie przekręcić zgodnie z ruchem wskazówek zegara aż do zatrzaśnięcia w położeniu.
- 3 Nałożyć miskę na przejściówkę.
- 4 Umieścić sito w misce.
- 5 Założyć stożek.
- 6 Przekroić owoc na połowę. Przełączyć na prędkość 2-3, a następnie docisnąć i przytrzymać owoc na stożku.
- 7 Wylączyć mikser. Podnieść stożek i sito, a następnie zdjąć miskę i nalać sok.
- 8 Po użyciu wyjąć wtyczkę z gniazdka elektrycznego.

czyszczenie

Umyć ręcznie stożek, sito i miskę, a następnie dokładnie wysuszyć. Alternatywnie zmywać w zmywarce do naczyń (tylko na górnej półce). Przejściówki nigdy nie należy zanurzać w wodzie. Wycierać wilgotną szmatką.

См. иллюстрации на передней странице

Данный прибор предназначен для выжимания сока из цитрусовых, например, из апельсинов, лимонов, грейпфрутов.

перед тем, как использовать приспособления Kenwood

- Внимательно прочтите и сохраните эту инструкцию.
- Распакуйте изделие и снимите все упаковочные ярлыки.

Меры безопасности

- Не позволяйте детям и инвалидам пользоваться прибором без присмотра.
- Не позволяйте детям пользоваться или играть с прибором.
- Этот бытовой электроприбор разрешается использовать только по его прямому назначению. Компания Kenwood не несет ответственности, если прибор используется не по назначению или не в соответствии с данной инструкцией.

перед первым использованием

Вымойте конус, сетчатый фильтр и чашу.

Обозначения

- ① конус
- ② сетчатый фильтр
- ③ чаша
- ④ соединитель

Как пользоваться соковыжималкой для цитрусовых

- 1 Снимите крышку высокоскоростного привода ①.
- 2 Установите соединитель в гнездо привода таким образом, чтобы треугольник ▽ был обращен к вам, и поворачивайте соединитель по часовой стрелке до фиксации.
- 3 Установите на соединитель чашу.
- 4 Поместите сетчатый фильтр в чашу.
- 5 Установите конус.
- 6 Разрежьте фрукт на две половинки. Установите скорость 2-3, надавите фруктом на конус и удерживайте фрукт в этом положении.
- 7 Выключите соковыжималку. Снимите конус и сетчатый фильтр, а также чашу, а затем слейте из нее сок.
- 8 После использования электроприбора отсоедините сетевой шнур от электрической розетки.

ОЧИСТКА

Вымойте вручную конус, сетчатый фильтр и чашу, а затем тщательно высушите эти детали. Можно также вымыть эти детали в посудомоечной машине (только на верхней полке).
Никогда не погружайте в воду соединитель, протрите его влажной тканью.

Πριν από την ανάγνωση, παρακαλώ ξεδιπλώστε την μπροστινή σελίδα όπου παρέχεται η εικονογράφηση

Χρησιμοποιείτε το λεμονοσύφτη σας για να εξάγετε το χυμό από εσπεριδοειδή, π.χ. πορτοκάλια, λεμόνια, γλυκολέμονα, γκρέιπφρουτ.

πριν χρησιμοποιήσετε το εξάρτημα Kenwood

- Διαβάστε προσεκτικά αυτές τις οδηγίες και φυλάξτε τις για μελλοντική αναφορά.
- Αφαιρέστε τη συσκευασία και τις ετικέτες.

ασφάλεια

- Η συσκευή να μη χρησιμοποιείται από άτομα με μειωμένες ικανότητες.
- Μην επιτρέπετε στα πτα παιδιά να χρησιμοποιούν ή να παίζουν με τη συσκευή/εξάρτημα.
- χρησιμοποιείτε τη συσκευή/εξάρτημα μόνο για την οικιακή χρήση προορίζεται. Η Kenwood δε φέρει οποιαδήποτε ευθύνη αν η συσκευή/εξάρτημα χρησιμοποιηθεί με λανθασμένο τρόπο ή σε περίπτωσης με αυτές οδηγίες.

πριν από την πρώτη χρήση

Πλύνετε τον κώνο, το πλέγμα και το μπωλ.

ΕΠΕΞΗΓΗΣΗ ΣΥΜΒΟΛΩΝ

- ① κώνος
- ② πλέγμα
- ③ μπωλ
- ④ συνδετικό τεμάχιο

για να χρησιμοποιήσετε το λεμονοσύφτη σας

- 1 Αφαιρέστε το κάλυμμα της υποδοχής ①.
- 2 Τοποθετήστε το συνδετικό τεμάχιο επάνω στην υποδοχή με το τρίγωνο ▽ προς το μέρος σας και στρέψτε προς τα δεξιά μέχρι να ασφαλίσει στη θέση του.
- 3 Τοποθετήστε το μπωλ επάνω στο συνδετικό τεμάχιο.
- 4 Τοποθετήστε το πλέγμα μέσα στο μπωλ.
- 5 Προσαρμόστε τον κώνο.
- 6 Κόψτε το φρούτο στη μέση. Ρυθμίστε το διακόπτη στην ταχύτητα 2 και κρατήστε το φρούτο πιέζοντάς το επάνω στον κώνο.
- 7 Θέστε τη συσκευή εκτός λειτουργίας. Σηκώστε και αφαιρέστε τον κώνο και το πλέγμα, έπειτα αφαιρέστε το μπωλ πριν σερβίρετε.
- 8 Αποσυνδέστε τη συσκευή από το ρεύμα μετά από τη χρήση.

καθαρισμός

Πλύνετε τον κώνο, το πλέγμα και το μπωλ στο χέρι, έπειτα στεγνώστε πολύ καλά.

Εναλλακτικά πλύνετέ τα στο πλυντήριο πιάτων (μόνο επάνω σχάρα).

Ποτέ μη βυθίζετε το συνδετικό τεμάχιο στο νερό, περάστε το με ένα υγρό πανί.

