

BEST PRICE



D

Originalbetriebsanleitung

Elektro Rasenmäher EM 32

F

Traduction de la notice originale

Tondeuse à gazon électrique EM 32

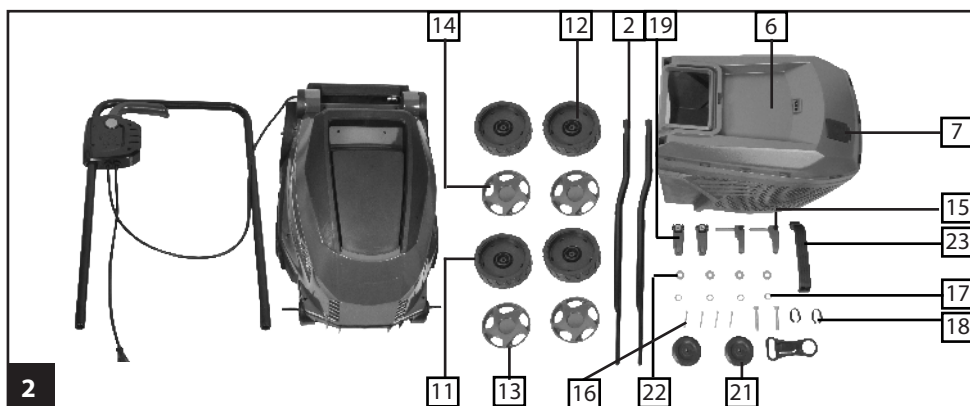
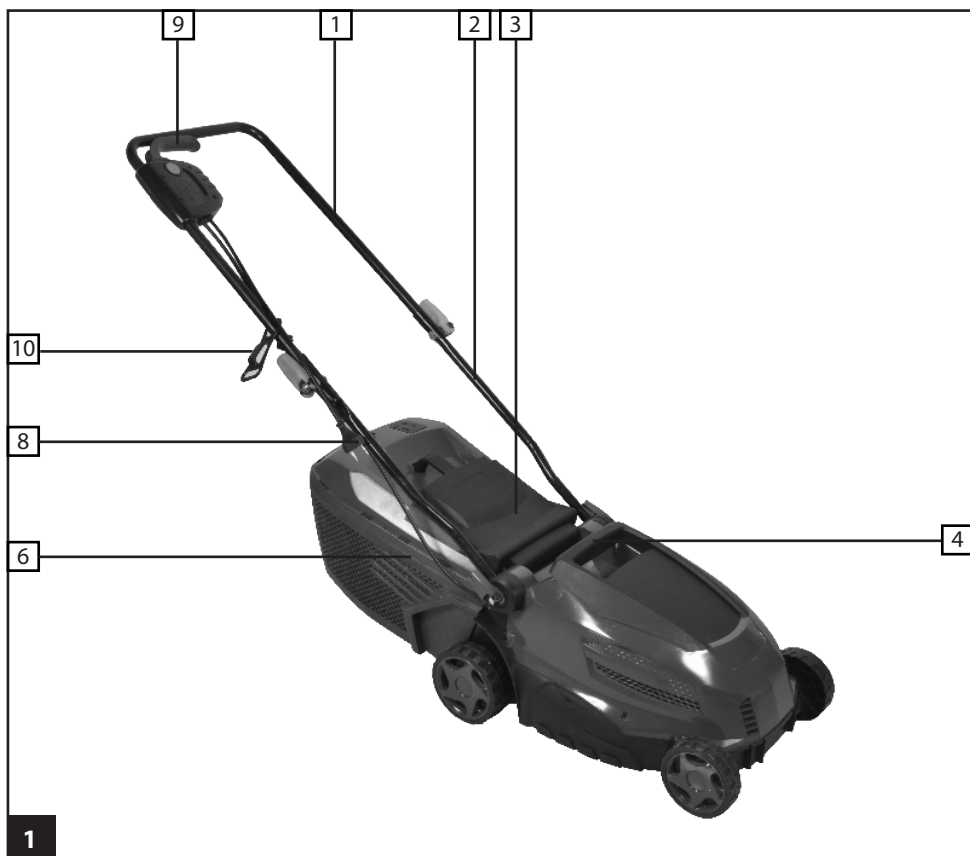
I

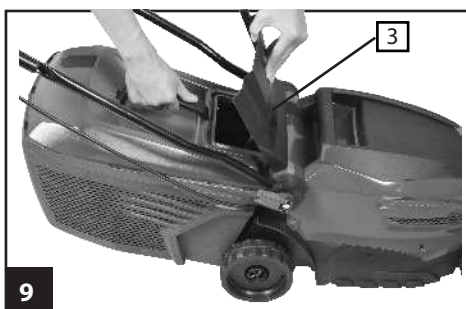
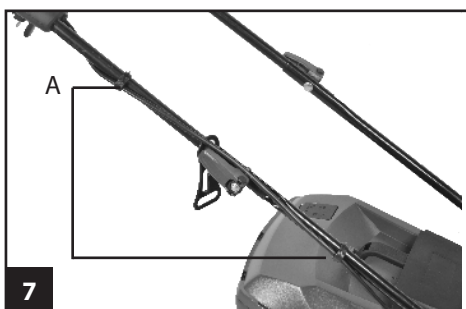
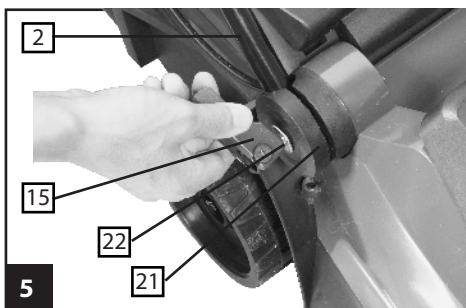
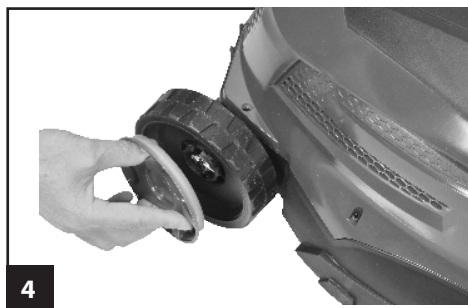
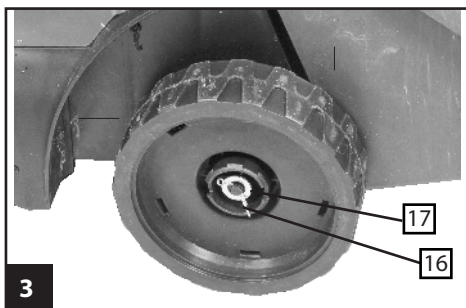
Traduzione delle istruzioni originali

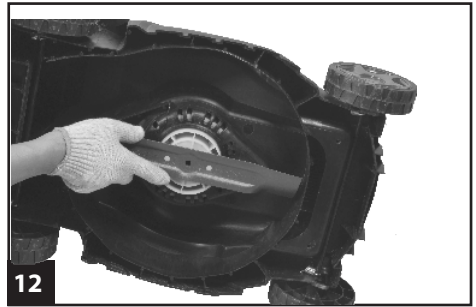
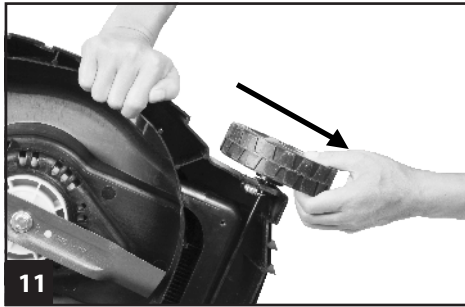
Tosaerba elettrico EM 32

Art.-Nr.: 6307.539











Gefahr! - Zur Verringerung des Verletzungsrisikos Bedienungsanleitung lesen

Dieses Gerät darf nicht von Kindern benutzt werden. Kinder sollten beaufsichtigt werden, damit sie nicht mit dem Gerät spielen. Reinigung und Wartung darf nicht von Kindern durchgeführt werden. Das Gerät darf nicht von Personen mit verminderten physischen, sensorischen oder geistigen Fähigkeiten oder Personen mit unzureichendem Wissen oder Erfahrung benutzt werden, außer sie werden von einer für sie verantwortlichen Person beaufsichtigt oder angeleitet.

Wenn die Netzanschlussleitung dieses Gerätes beschädigt wird, muss sie durch den Hersteller oder seinen Kundendienst oder eine ähnlich qualifizierte Person ersetzt werden, um Gefährdungen zu vermeiden.

Gefahr!

Beim Benutzen von Geräten müssen einige Sicherheitsvorkehrungen eingehalten werden, um Verletzungen und Schäden zu verhindern. Lesen Sie diese Bedienungsanleitung / Sicherheitshinweise deshalb sorgfältig durch. Bewahren Sie diese gut auf, damit Ihnen die Informationen jederzeit zur Verfügung stehen. Falls Sie das Gerät an andere Personen übergeben sollten, händigen Sie diese Bedienungsanleitung / Sicherheitshinweise bitte mit aus. Wir übernehmen keine Haftung für Unfälle oder Schäden, die durch Nichtbeachten dieser Anleitung und den Sicherheitshinweisen entstehen.

1. Sicherheitshinweise

Dieser Abschnitt behandelt die grundlegenden Sicherheitsvorschriften bei der Arbeit mit dem Elektro-Rasenmäher.

Allgemeine Sicherheitshinweise



Dieses Gerät kann bei unsachgemäßem Gebrauch ernsthafte Verletzungen verursachen. Um Personen- und Sachschäden zu vermeiden, lesen und beachten Sie unbedingt die folgenden Sicherheitshinweise und machen Sie sich mit allen Bedienteilen gut vertraut.

Vorbereitung:

- Dieses Gerät ist nicht dafür bestimmt, durch Personen (einschließlich Kinder) mit eingeschränkten physischen, sensorischen oder geistigen Fähigkeiten oder mangels Erfahrung und/oder mangels Wissen benutzt zu werden; es sei denn, sie werden durch eine für ihre Sicherheit zuständige Person beaufsichtigt oder erhalten von ihr Anweisungen, wie das Gerät zu benutzen ist.
- Kinder sollen beaufsichtigt werden, um sicherzustellen, dass sie nicht mit dem Gerät spielen.
- Erlauben Sie niemals Kindern oder anderen Personen, die die Bedienungsanleitung nicht kennen, das Gerät zu benutzen. Örtliche Bestimmungen können das Mindestalter der Bedienungsperson festlegen.
- Setzen Sie das Gerät niemals ein, während Personen, besonders Kinder und Haustiere, in der Nähe sind.
- Der Bediener oder Nutzer ist für Unfälle oder Schäden an anderen Menschen oder deren Eigentum verantwortlich.
- Überprüfen Sie das Gelände, auf dem das Gerät eingesetzt wird und entfernen Sie Steine, Stöcke, Drähte oder andere Fremdkörper, die erfasst und weggeschleudert werden können.

- Tragen Sie geeignete Arbeitskleidung wie festes Schuhwerk mit rutschfester Sohle und eine robuste, lange Hose. Benutzen Sie das Gerät nicht, wenn Sie barfuß gehen oder offene Sandalen tragen.

- Führen Sie vor jeder Benutzung eine Sichtprüfung des Gerätes durch. Benutzen Sie das Gerät nicht, wenn Schutzeinrichtungen (z.B. Prallschutz oder Grasfangsack), Teile der Schneideinrichtung oder Bolzen fehlen, abgenutzt oder beschädigt sind. Zur Vermeidung einer Unwucht dürfen beschädigte Werkzeuge und Bolzen nur satzweise ausgetauscht werden.

- Seien Sie vorsichtig bei Geräten mit mehreren Schneidwerkzeugen, da die Bewegung eines Messers zur Rotation der übrigen Messer führen kann.

- Benutzen Sie nur Ersatz- und Zubehörteile, die vom Hersteller geliefert und empfohlen werden. Der Einsatz von Fremdteilen führt zum sofortigen Verlust des Garantieanspruches.

Arbeiten mit dem Gerät:



Führen Sie Füße und Hände beim Arbeiten nicht in die Nähe oder unter rotierende Teile. Es besteht Verletzungsgefahr!



Beachten Sie den Lärmschutz und örtliche Vorschriften. Die Benutzung des Gerätes kann an bestimmten Tagen (z.B. Sonn- und Feiertagen), während bestimmter Tageszeiten (Mittagszeiten, Nachtruhe) oder in besonderen Gebieten (z.B. Kurorten, Kliniken etc.) eingeschränkt oder verboten sein.

- Schalten Sie den Motor nach Anweisung ein und nur dann, wenn Ihre Füße in sicherem Abstand von den Schneidwerkzeugen sind.

- Benutzen Sie das Gerät nicht bei Regen, bei schlechter Witterung, in feuchter Umgebung oder an nassem Rasen. Arbeiten Sie nur bei Tageslicht oder guter Beleuchtung.

- Arbeiten Sie mit dem Gerät nicht, wenn Sie müde oder unkonzentriert sind oder nach der Einnahme von Alkohol oder Tabletten. Legen Sie immer rechtzeitig eine Arbeitspause ein. Gehen Sie mit Vernunft an die Arbeit.

- Achten Sie beim Arbeiten auf einen sicheren Stand, insbesondere an Hängen. Arbeiten Sie immer quer zum Hang, niemals auf- oder abwärts. Seien Sie besonders vorsichtig, wenn Sie die Fahrtrichtung am Hang ändern. Arbeiten Sie nicht an übermäßig steilen Hängen.

- Führen Sie das Gerät nur im Schrittempo. Seien Sie besonders vorsichtig, wenn Sie das Gerät umkehren, zu sich heranziehen oder rückwärts gehen.

- Schalten Sie das Gerät mit Vorsicht entsprechend den Anweisungen in dieser Anleitung ein. Achten Sie auf ausreichenden Abstand der Füße zu rotierenden Messern.

- Kippen Sie das Gerät nicht beim Starten, außer wenn dies beim Anlaufen in hohem Gras erforderlich ist. In diesem Fall kippen Sie das Gerät durch Drücken des Bügelgriffs so, dass die Vorderräder des Geräts leicht angehoben werden. Überprüfen Sie immer, dass sich beide Hände in Arbeitsstellung befinden, bevor das Gerät wieder auf den Boden zurückgestellt wird.

- Arbeiten Sie nie ohne Grasfangsack oder Prallschutz. Halten Sie sich immer entfernt von der Auswurföffnung.



Achtung Gefahr! Messer läuft nach.
Es besteht Verletzungsgefahr.

- Das Gerät darf nicht angehoben oder transportiert werden, solange der Motor läuft.

Schalten Sie das Gerät ab, wenn es zum Transport gekippt werden muss, wenn andere Flächen als Rasen überquert werden und wenn das Gerät zu und von den zu mähenden Flächen gebracht wird.

- Halten Sie die Grasauswurföffnung stets sauber und frei. Entfernen Sie Schnittgut nur im Stillstand des Gerätes.
- Hinterlassen Sie das Gerät nie unbeaufsichtigt am Arbeitsplatz.
- Arbeiten Sie nicht mit einem beschädigten, unvollständigen oder ohne die Zustimmung des Herstellers umgebauten Gerät. Verwenden Sie das Gerät nie mit beschädigten Schutzeinrichtungen oder Abschirmungen oder fehlenden Sicherheitseinrichtungen wie Ablenk- und/oder Grasfangeinrichtungen.
- Überlasten Sie Ihr Gerät nicht. Arbeiten Sie nur im angegebenen Leistungsbereich und ändern Sie nicht die Reglereinstellungen am Motor. Verwenden Sie keine leistungsschwachen Maschinen für schwere Arbeiten. Benutzen Sie Ihr Gerät nicht für Zwecke, für die es nicht bestimmt ist.
- Benutzen Sie das Gerät nicht in der Nähe von entzündbaren Flüssigkeiten oder Gasen. Bei Nichtbeachtung besteht Brand- oder Explosionsgefahr.
- Niemals das Gerät aufheben oder wegtragen, wenn der Motor läuft.
- Schalten Sie das Gerät aus und ziehen Sie den Netzstecker:
 - immer, wenn Sie die Maschine verlassen,
 - bevor Sie die Auswurföffnung reinigen oder Blockierungen beseitigen,
 - wenn das Gerät nicht verwendet wird,
 - bevor Sie das Gerät überprüfen, reinigen oder daran arbeiten,
 - wenn das Netzkabel beschädigt oder verheddert ist,

- wenn das Gerät beim Arbeiten einen Fremdkörper getroffen hat oder wenn ungewohnte Vibrationen auftreten. Untersuchen Sie in diesem Fall das Gerät auf Beschädigungen und lassen Sie es ggf. reparieren.

- Bringen Sie Hände oder Füße niemals in die Nähe oder unter rotierende Teile. Bei Sichelmähern darf sich nie vor die Grasauswurföffnung gestellt werden.

Wartung und Lagerung:

- Sorgen Sie dafür, dass alle Muttern, Bolzen und Schrauben fest angezogen sind und das Gerät in einem sicheren Arbeitszustand ist.
- Versuchen Sie nicht, das Gerät selbst zu reparieren, es sei denn, Sie besitzen hierfür eine Ausbildung. Sämtliche Arbeiten, die nicht in dieser Anleitung angegeben werden, dürfen nur von uns ermächtigten Kundendienststellen ausgeführt werden.
- Bewahren Sie das Gerät an einem trockenen Ort und außerhalb der Reichweite von Kindern auf.
- Behandeln Sie Ihr Gerät mit Sorgfalt. Halten Sie die Werkzeuge scharf und sauber, um besser und sicherer arbeiten zu können. Befolgen Sie die Wartungsvorschriften.
- Tragen Sie Schutzhandschuhe, wenn Sie die Schneideinrichtung wechseln.
- Überprüfen Sie die Grasfangeinrichtung regelmäßig auf Verschleiß und Verformungen. Ersetzen Sie aus Sicherheitsgründen verschlissene oder beschädigte Teile. Seien Sie beim Einstellen der Messer besonders vorsichtig, damit Ihre Finger nicht zwischen den rotierenden Messern und fest stehenden Teilen der Maschine eingeklemmt werden.
- Überprüfen Sie, dass nur

Ersatzschneidwerkzeuge verwendet werden, die vom Hersteller zugelassen sind.

Elektrische Sicherheit:

- Achten Sie darauf, dass die Netzspannung mit den Angaben des Typenschildes übereinstimmt.
- Schließen Sie das Gerät nach Möglichkeit nur an eine Steckdose mit Fehlerstrom-Schutzeinrichtung (FI-Schalter) mit einem Auslösestrom von nicht mehr als 30 mA an.
- Vermeiden Sie Körperberührungen mit geerdeten Teilen (z.B. Metallzäune, Metallpfosten).
- Verwenden Sie nur zugelassene Netzkabel der Bauart H05VV-F oder H05RNF, die höchstens 75 m lang und für den Gebrauch im Freien bestimmt sind. Der Litzenquerschnitt des Netzkabels muss mindestens 1,5 mm² betragen. Rollen Sie eine Kabeltrommel vor Gebrauch immer ganz ab. Überprüfen Sie das Kabel auf Schäden.
- Verwenden Sie für die Anbringung des Netzkabels die dafür vorgesehene Kabelaufhängung.
- Halten Sie das Netzkabel beim Arbeiten von dem Schneidwerkzeug fern. Die Schneidmesser können das Netzkabel beschädigen und zum Berühren spannungsführender Teile führen. Führen Sie das Netzkabel grundsätzlich hinter der Bedienungsperson.
- Benutzen Sie das Netzkabel nicht, um den Stecker aus der Steckdose zu ziehen. Schützen Sie das Netzkabel vor Hitze, Öl und scharfen Kanten.
- Schalten Sie das Gerät aus und ziehen Sie den Netzstecker aus der Steckdose, wenn

das Netzkabel beschädigt ist. Wenn die Anschlussleitung dieses Gerätes beschädigt wird, muss sie durch den Hersteller oder seinen Kundendienst oder eine ähnliche qualifizierte Person ersetzt werden, um Gefährdungen zu vermeiden.

- Verbinden Sie kein beschädigtes Netzkabel mit dem Stromnetz. Berühren Sie kein beschädigtes Netzkabel, solange es mit dem Stromnetz verbunden ist. Ein beschädigtes Netzkabel kann zum Berühren spannungsführender Teile führen.

Erklärung des Hinweisschildes auf dem Gerät (siehe Bild 12)



Vor Inbetriebnahme
Gebrauchsanweisung
lesen



Tragen Sie Augen- und Gehörschutz.



Setzen Sie das Gerät nicht der Feuchtigkeit aus. Arbeiten Sie nicht bei Regen und schneiden Sie kein nasses Gras.



Verletzungsgefahr durch
weggeschleuderte Teile.
Umstehende Personen von dem
Elektro-Rasenmäher fern halten.



Vorsicht - Scharfe Schneidmesser!
Füße und Hände fernhalten.
Verletzungsgefahr!
Motor ausschalten und Netzstecker
ziehen vor Einstellungs- oder
Reinigungsarbeiten oder wenn sich
das Netzkabel verfangen hat oder
beschädigt ist.



Gefahr durch beschädigtes
Netzkabel.
Netzkabel von dem Gerät und dem
Schneidmesser fernhalten!



Achtung!
Nachlauf des Rasenmähermessers.



Angabe des Schalleistungspegels
L_{WA} in dB.



Schutzklasse II



Elektrogeräte gehören nicht in den
Hausmüll.

2. Gerätebeschreibung und Lieferumfang

2.1 Gerätebeschreibung (Bild 1/2)

1. Oberer Schubbügel
2. Unterer Schubbügel
3. Auswurfklappe
4. Tragegriff

5. Druckplatte von festen Platte
6. Fangkorb
7. Füllstandanzeige
8. Netzstecker
9. Ein-/Ausschalter
10. Kabelzugentlastung
11. Vorderräder
12. Hinterräder
13. Radkappen für Vorderrad
14. Radkappen für Hinterrad
15. Schraube für unteren Schubbügel mit Schnellspannfunktion
16. Splinte
17. Unterlegscheiben für Räder
18. Kabelbefestigungsklammern
19. Muttern für oberen Schubbügel mit Schnellspannfunktion
20. Befestigungsschrauben für oberen Schubbügel
21. Scheiben für Schiebestange
22. Fangkorbgriff

2.2 Lieferumfang

Bitte überprüfen Sie die Vollständigkeit des Artikels anhand des beschriebenen Lieferumfangs. Bei Fehlteilen wenden Sie sich bitte spätestens innerhalb von 5 Arbeitstagen nach Kauf des Artikels unter Vorlage eines gültigen Kaufbeleges an unser Service Center oder an die Verkaufsstelle, bei der Sie das Gerät erworben haben. Bitte beachten Sie hierzu die Gewährleistungstabelle in den Service-Informationen am Ende der Anleitung.

- Öffnen Sie die Verpackung und nehmen Sie das Gerät vorsichtig aus der Verpackung.
- Entfernen Sie das Verpackungsmaterial sowie Verpackungs- und Transportsicherungen (falls vorhanden).
- Überprüfen Sie, ob der Lieferumfang vollständig ist.
- Kontrollieren Sie das Gerät und die Zubehörteile

auf Transportschäden.

• Bewahren Sie die Verpackung nach Möglichkeit bis zum Ablauf der Garantiezeit auf.

Gefahr!

Gerät und Verpackungsmaterial sind kein Kinderspielzeug! Kinder dürfen nicht mit Kunststoff beuteln, Folien und Kleinteilen spielen! Es besteht Verschluckungs- und Erstickungsgefahr!

- Elektro-Rasenmäher
- Grasfangkorb
- Originalbetriebsanleitung

3. Bestimmungsgemäße Verwendung

Der Rasenmäher ist für die private Benutzung im Haus- und Hobbygarten geeignet.

Als Rasenmäher für den privaten Haus- und Hobbygarten werden solche angesehen, deren jährliche Benutzung in der Regel 50 Stunden nicht übersteigen und die vorwiegend für die Pflege von Gras oder Rasenflächen verwendet werden, nicht jedoch in öffentlichen Anlagen, Parks, Sportstätten sowie nicht in der Land- und Forstwirtschaft.

Gefahr! Wegen körperlicher Gefährdung des Benutzers darf der Rasenmäher nicht eingesetzt werden zum Trimmen von Büschen, Hecken und Sträuchern, zum Schneiden und Zerkleinern von Rankgewächsen oder Rasen auf Dachbepflanzungen oder in Balkonkästen und zum Reinigen (Absaugen) von Gehwegen und als Häcksler zum Zerkleinern von Baum- und Heckenabschnitten.

Ferner darf der Rasenmäher nicht verwendet werden als Motorhacke und zum Einebnen von Bodenerhebungen, wie z.B. Maulwurfshügel.

Aus Sicherheitsgründen darf der Rasenmäher nicht verwendet werden als Antriebsaggregat für andere Arbeitswerkzeuge und Werkzeugsätze jeglicher Art, es sei denn, diese sind vom

Hersteller ausdrücklich zugelassen.

Die Maschine darf nur nach ihrer Bestimmung verwendet werden. Jede weitere darüber hinausgehende Verwendung ist nicht bestimmungsgemäß. Für daraus hervorgerufene Schäden oder Verletzungen aller Art haftet der Benutzer/Bediener und nicht der Hersteller.

Wichtiger Hinweis zum Stromanschluss

Das Gerät unterfällt der Norm EN 61000-3-11, d.h. es ist nicht für den Gebrauch in Wohnbereichen, in denen die Stromversorgung über ein öffentliches Niederspannungssystem erfolgt, vorgesehen, weil es dort bei ungünstigen Netzverhältnissen Störungen verursachen kann. (Spannungsschwankungen).

In Industriegebieten oder anderen Bereichen, in denen die Stromversorgung nicht über ein öffentliches Niederspannungssystem erfolgt, kann das Gerät verwendet werden.

Allgemeine Sicherheitsmaßnahmen


Der Benutzer ist verantwortlich, das Gerät gemäß den Angaben des Herstellers fachgerecht zu installieren und zu nutzen. Soweit elektromagnetische Störungen festgestellt werden sollten, liegt es in der Verantwortung des Benutzers.

Gewährleistung

Die Gewährleistungszeit beträgt 12 Monate bei gewerblicher Nutzung, 24 Monate für Verbraucher und beginnt mit dem Zeitpunkt des Kaufs des Gerätes.

4. Technische Daten

Netzspannung:	230 V ~ 50Hz
Leistungsaufnahme:	1100 W

Motordrehzahl:	3300 min ⁻¹
Schnittbreite:	32 cm
Schnitthöhenverstellung:	30-60 mm; 3-stufig
Gransfangkorbvolumen:	30 Liter
Schalldruckpegel L _{pA} :	83,0 dB(A)
Unsicherheit K _{pA} :	2.5 dB(A)
Schalleistungspegel gemessen L _{WA} :	95.18 dB(A)
Unsicherheit K _{WA} :	0.73 dB(A)
Schalleistungspegel garantiert L _{WA} :	96 dB(A)
Vibration am Holm a _h :	1.956 m/s ²
Unsicherheit K:	1,5 m/s ²
Schutzklasse:	II / 
Gewicht:	11.2 kg

Gefahr!

Geräusch und Vibration Die Geräusch- und Vibrationswerte wurden entsprechend den Normen EN ISO 3744:1995, EN ISO 11201:1995 und EN ISO 20643:2005 ermittelt.

Beschränken Sie die Geräuschentwicklung und Vibration auf ein Minimum!

- Verwenden Sie nur einwandfreie Geräte.
- Warten und reinigen Sie das Gerät regelmäßig.
- Passen Sie Ihre Arbeitsweise dem Gerät an.
- Überlasten Sie das Gerät nicht.
- Lassen Sie das Gerät gegebenenfalls überprüfen.
- Schalten Sie das Gerät aus, wenn es nicht benutzt wird.
- Tragen Sie Handschuhe.
- Beschränken Sie die Einsatzzeit

Vorsicht!

Restrisiken

Auch wenn Sie dieses Elektrowerkzeug vorschriftsmäßig bedienen, bleiben immer Restrisiken bestehen. Folgende Gefahren können im Zusammenhang mit der Bauweise und Ausführung dieses Elektrowerkzeuges auftreten:

1. Lungenschäden, falls keine geeignete Staubschutzmaske getragen wird.

2. Gehörschäden, falls kein geeigneter Gehörschutz getragen wird.

3. Gesundheitsschäden, die aus Hand-Arm-Schwingungen resultieren, falls das Gerät über einen längeren Zeitraum verwendet wird oder nicht ordnungsgemäß geführt und gewartet wird.

5. Vor Inbetriebnahme

Überzeugen Sie sich vor dem Anschließen, dass die Daten auf dem Typenschild mit den Netzdaten übereinstimmen.

Warnung!

Ziehen Sie immer den Netzstecker, bevor Sie Einstellungen am Gerät vornehmen.

Der Rasenmäher ist bei Auslieferung demontiert. Der komplette Schubbügel, die hinteren Räder und der Fangkorb müssen vor dem Gebrauch des Rasenmähers montiert werden. Folgen Sie der Gebrauchsanweisung Schritt für Schritt und orientieren Sie sich an den Bildern, damit der Zusammenbau einfach für Sie wird.

Montage der Räder (Bild 3 und 4)

Nehmen Sie ein hinteres Rad (Bild2/Pos11,12) und schieben dies auf die Achse wie in Bild 3 gezeigt. Anschließend schieben Sie noch eine Unterlegscheibe (Bild2/Pos17) auf die Achse und befestigen alles mit dem beiliegenden Splint (Bild2/Pos16) wie in Bild 3 gezeigt. Zuletzt drücken Sie die Radkappe (Bild2/Pos13,14) auf das Rad wie in Bild 4 gezeigt. Gehen Sie auf der anderen Seite genau so vor.

Montage des Schubbügels (Bild 5 bis 7)

Stecken Sie einen unteren Schubbügel (Bild 2/ Pos 2) auf die dafür vorgesehene Schraube und befestigen alles mit schraube (Bild2/ Pos15) wie in Bild 5 gezeigt. Auf der anderen Seite gehen Sie analog vor. Anschließend befestigen Sie den oberen Schubbügel mit dem unteren Schubbügel

wie in Bild 6 gezeigt. Nun können Sie mit den Kabelhaltern (Bild 2/Pos 18) die Motorleitung am Schubbügel befestigen (Bild 7/Pos A).

Montage des Fangkorbes (siehe Bilder 8 und 9)

Stecken Sie den Fangkorbgriff (Bild 8/Pos. 21) in den Fangkorb wie in Bild 8 gezeigt. Zum Einhängen des Fangkorbes muss der Motor abgeschaltet werden und das Schneidmesser darf sich nicht drehen. Auswurfklappe (Bild 9/Pos 3) mit einer Hand anheben. Mit der anderen Hand den Fangkorb am Handgriff halten und von oben einhängen (Bild 9).

Füllstandanzeige Fangeinrichtung

Die Fangeinrichtung verfügt über eine Füllstandanzeige (Bild 1/Pos. 7). Diese wird durch den Luftstrom den der Mäher im Betrieb erzeugt geöffnet. Fällt die Klappe während des Mähens zu, ist die Fangeinrichtung voll und sollte geleert werden. Für eine einwandfreie Funktion der Füllstandanzeige müssen die Löcher unter der Klappe immer sauber und durchlässig sein.

Verstellung der Schnitthöhe Achtung!

Das Verstellen der Schnitthöhe darf nur bei stillgesetztem Motor und abgezogenem Netzkabel vorgenommen werden.

Bevor Sie zu Mähen beginnen, prüfen Sie, ob das Schneidwerkzeug nicht stumpf und Ihre Befestigungsmittel nicht beschädigt sind. Ersetzen Sie stumpfe und /oder beschädigte Schneidwerkzeuge, um keine Unwucht zu erzeugen. Bei dieser Prüfung den Motor abstellen und den Netzstecker ziehen.

Die Verstellung der Schnitthöhe muss wie folgt durchgeführt werden (siehe Bild 11):

1. Den Rad nach innen drücken.
2. Den Radachse auf die gewünschte Schnitthöhe stellen.
3. Den Rad loslassen und dessen sicheren Sitz in der Arretierung kontrollieren.

Ablesen der Schnitthöhe

Die Schnitthöhe ist von 30-60 mm in 3 Stufen einzustellen.

Stromanschluss

Der Rasenmäher kann an jede Lichtsteckdose mit 230 Volt Wechselstrom angeschlossen werden. Es ist jedoch nur eine Schuko-Steckdose zulässig, zu deren Absicherung ein Leitungsschutzschalter für 16A vorzusehen ist. Außerdem muss ein Fehlerstromschutzschalter (RCD) mit max. 30 mA vorgeschaltet sein!

Geräteanschlussleitung

Verwenden Sie bitte nur Geräteanschlussleitungen, welche nicht beschädigt sind. Die Geräteanschlussleitung darf nicht beliebig lang sein (max. 50m), da sonst die Leistung des Elektromotors vermindert wird. Die Geräteanschlussleitung muss einen Querschnitt von 3 x 1,0 mm haben. An Geräteanschlussleitungen von Rasenmähern entstehen besonders häufig Isolationsschäden.

Ursachen hierfür sind u.a.:

- Schnittstellen durch Überfahren der Leitung.
- Quetschstellen, wenn die Geräteanschlussleitung unter Türen und Fenster geführt wird.
- Risse durch Alterung der Isolation.
- Knickstellen durch unsachgemäße Befestigung oder Führung der Geräteanschlussleitung.

Die Geräteanschlussleitungen müssen mindestens vom Typ H05RN-F und 3-adrig sein. Ein Aufdruck der Typenbezeichnung auf

der Geräteanschlussleitung ist vorgeschrieben. Kaufen Sie nur Geräteanschlussleitungen mit Kennzeichnung! Die Stecker und Kupplungsdosen an Geräteanschlussleitungen müssen aus Gummi bestehen und spritzwassergeschützt sein. Die Geräteanschlussleitungen dürfen nicht beliebig lang sein. Längere Geräteanschlussleitungen erfordern größere Leiterquerschnitte. Geräteanschlussleitungen und Verbindungsleitungen müssen regelmäßig auf Schäden geprüft werden. Achten Sie darauf, dass die Leitungen bei der Prüfung abgeschaltet sind. Wickeln Sie die Geräteanschlussleitung ganz ab. Überprüfen Sie auch die Geräteanschlussleitungseinführungen, an Steckern und Kupplungsdosen, auf Knickstellen.

6. Bedienung

Verbinden Sie den Netzstecker (Bild 1/Pos. 8) mit einem Verlängerungskabel. Das Verlängerungskabel muss wie in Bild 10 dargestellt mit der Kabelzugentlastung gesichert werden.

Vorsicht!

Um ein ungewolltes Einschalten zu verhindern, ist der Rasenmäher mit einer Einschaltsperrung (Bild 10/ Pos. A) ausgestattet, die gedrückt werden muss, bevor der Schaltbügel (Bild 10 / Pos. B) aktiviert werden kann. Wird der Schaltbügel losgelassen wird der Rasenmäher ausgeschaltet. Führen Sie diesen Vorgang einige Male durch, damit Sie sicher sind, dass ihr Gerät korrekt funktioniert.

Bevor Sie Reparatur oder Wartungsarbeiten am Gerät vornehmen, müssen Sie sich vergewissern, dass sich das Messer nicht dreht und das Gerät vom Netz getrennt ist.

Warnung! Öffnen Sie die Auswurfklappe nie, wenn die Fangeinrichtung entleert wird und der Motor noch läuft. Umlaufendes Messer

kann zu Verletzungen führen.

Befestigen Sie die Auswurfklappe bzw. den Grasfangkorb immer sorgfältig. Beim Entfernen vorher den Motor ausschalten.

Der durch die Führungsholme gegebene Sicherheitsabstand zwischen Messergehäuse und Benutzer ist stets einzuhalten. Beim Mähen und Fahrtrichtungsänderungen an Böschungen und Hängen ist besondere Vorsicht geboten. Achten Sie auf einen sicheren Stand, tragen Sie Schuhe mit rutschfesten, griffigen Sohlen und lange Hosen.

Mähen Sie immer quer zum Hang. Hänge über 15 Grad Schräge dürfen mit dem Rasenmäher aus Sicherheitsgründen nicht gemäht werden. Üben Sie besondere Vorsicht beim Rückwärtsbewegen und beim Ziehen des Rasenmähers. Stolpergefahr!

Hinweise zum richtigen Mähen

Beim Mähen wird eine überlappende Arbeitsweise empfohlen.

Nur mit scharfen, einwandfreien Messern schneiden, damit die Grashalme nicht ausfransen und der Rasen nicht gelb wird.

Zur Erzielung eines saubereren Schnittbildes den Rasenmäher in möglichst geraden Bahnen führen. Dabei sollten sich diese Bahnen immer um einige Zentimeter überlappen, damit keine Streifen stehen bleiben.

Wie oft gemäht werden soll, hängt grundsätzlich von der Wachstumsgeschwindigkeit des Rasens ab. In der Hauptwachstumszeit (Mai - Juni) zweimal in der Woche, sonst einmal in der Woche. Schnitthöhe soll zwischen 4 - 6cm liegen und 4 - 5cm sollte das Wachstum bis zum nächsten Schnitt betragen. Ist der Rasen einmal etwas länger geworden, so sollten Sie hinterher nicht den Fehler machen, ihn sofort auf die normale Höhe zurückzuschneiden. Dies schadet dem Rasen. Schneiden Sie dann nie mehr als die Hälfte der Grashöhe zurück.

Die Unterseite des Mähergehäuses sauber halten und Grasablagerungen unbedingt entfernen. Ablagerungen erschweren den Startvorgang, beeinträchtigen die Schnittqualität und den Grasauswurf.

An Hängen ist die Schneidbahn quer zum Hang zu legen. Ein Abgleiten des Rasenmähers lässt sich durch Schrägstellung nach oben verhindern. Wählen Sie die Schnitthöhe, je nach der tatsächlichen Rasenlänge. Führen Sie mehrere Durchgänge aus, so dass maximal 4cm Rasen auf einmal abgetragen werden.

Bevor irgendwelche Kontrollen des Messers durchgeführt werden, Motor abstellen. Denken Sie daran, dass sich das Messer nach dem Ausschalten des Motors noch einige Sekunden weiterdreht. Versuchen Sie nie, das Messer zu stoppen. Prüfen Sie regelmäßig, ob das Messer richtig befestigt, in gutem Zustand und gut geschliffen ist. Im entgegengesetzten Fall, schleifen, oder ersetzen. Falls das in Bewegung befindliche Messer auf einen Gegenstand schlägt, den Rasenmäher anhalten und warten bis das Messer vollkommen still steht. Kontrollieren Sie anschließend den Zustand des Messers und des Messerhalters. Falls diese beschädigt sind müssen sie ausgetauscht werden.

Legen Sie die verwendete Geräteanschlussleitung schleifenförmig vor der verwendeten Steckdose auf die Erde. Mähen Sie von der Steckdose bzw. vom Kabel weg und achten Sie darauf, dass die Geräteanschlussleitung immer im gemähten Rasen liegt, damit die Geräteanschlussleitung nicht vom Rasenmäher überfahren wird. Sobald während des Mähens Grasreste liegen bleiben, muss der Fangkorb entleert werden. Achtung! Vor dem Abnehmen des Fangkorbes den Motor abstellen und den Stillstand des Schneidwerkzeugs abwarten.

Zum Abnehmen des Fangkorbes mit einer Hand die Auswurfklappe anheben, mit der anderen Hand den Fangkorb am Tragegriff

herausnehmen.

Der Sicherheitsvorschrift entsprechend fällt die Auswurfklappe beim Aushängen des Fangkorbs zu und verschließt die hintere Auswurföffnung. Bleiben dabei Grasreste in der Öffnung hängen, so ist es für ein leichteres Starten des Motors zweckmäßig, den Rasenmäher um etwa 1m zurückzuziehen.

Schnittgutreste im Mähergehäuse und am Arbeitswerkzeug nicht von Hand oder mit den Füßen entfernen, sondern mit geeigneten Hilfsmitteln, z.B. Bürste oder Handbesen.

Zur Gewährleistung eines guten Aufsammlens müssen der Fangkorb und besonders das Netz von innen nach der Benutzung gereinigt werden.

Fangkorb nur bei abgeschaltetem Motor und stillstehendem Schneidwerkzeug einhängen.

Auswurfklappe mit einer Hand anheben und mit der anderen Hand den Fangkorb am Handgriff halten und von oben einhängen.

7. Austausch der Netzanschlussleitung

Gefahr!

Wenn die Netzanschlussleitung dieses Gerätes beschädigt wird, muss sie durch den Hersteller oder seinen Kundendienst oder eine ähnlich qualifizierte Person ersetzt werden, um Gefährdungen zu vermeiden.

8. Reinigung, Wartung und Ersatzteilbestellung

Gefahr!

Ziehen Sie vor allen Reinigungsarbeiten den Netzstecker.

8.1 Reinigung

- Halten Sie Schutzvorrichtungen, Luftschlitze

und Motorenhäuser so staub- und schmutzfrei wie möglich. Reiben Sie das Gerät mit einem sauberen Tuch ab oder blasen Sie es mit Druckluft bei niedrigem Druck aus.

- Wir empfehlen, dass Sie das Gerät direkt nach jeder Benutzung reinigen.
- Reinigen Sie das Gerät regelmäßig mit einem feuchten Tuch und etwas Schmierseife. Verwenden Sie keine Reinigungs- oder Lösungsmittel; diese könnten die Kunststoffteile des Gerätes angreifen. Achten Sie darauf, dass kein Wasser in das Geräteinnere gelangen kann. Das Eindringen von Wasser in ein Elektrogerät erhöht das Risiko eines elektrischen Schlages.

8.2 Kohlebürsten

Bei übermäßiger Funkenbildung lassen Sie die Kohlebürsten durch eine Elektrofachkraft überprüfen.

Gefahr! Die Kohlebürsten dürfen nur von einer Elektrofachkraft ausgetauscht werden.

8.3 Wartung

- Abgenutzte oder beschädigte Messer, Messerträger und Bolzen sind satzweise vom autorisierten Fachmann zu ersetzen, um die Auswuchtung aufrecht zu erhalten.
- Der Rasenmäher darf nicht mit fließendem Wasser, insbesondere unter Hochdruck, gereinigt werden. Sorgen Sie dafür, dass alle Befestigungselemente (Schrauben, Muttern usw.) stets fest angezogen sind so dass Sie mit dem Mäher sicher arbeiten können.
- Überprüfen Sie die Grasfangeinrichtung häufiger auf Verschleißerscheinungen.
- Ersetzen Sie verschlissene oder beschädigte Teile.

• Lagern Sie Ihren Rasenmäher in einem trockenen Raum.

• Für eine lange Lebensdauer sollten alle Schraubteile sowie die Räder und Achsen gereinigt und anschließend geölt werden.

• Die regelmäßige Pflege des Rasenmähers sichert nicht nur lange Zeit seine Haltbarkeit und Leistungsfähigkeit, sondern trägt auch zu einem sorgfältigen und einfachen Mähen Ihres Rasens bei. Säubern Sie den Rasenmäher möglichst mit Bürsten oder Lappen. Verwenden Sie keine Lösungsmittel oder Wasser, um den Schmutz zu beseitigen.

• Das am stärksten dem Verschleiß ausgesetzte Bauteil ist das Messer. Prüfen Sie regelmäßig den Zustand des Messers sowie die Befestigung desselben. Ist das Messer abgenutzt, muss es sofort ausgewechselt oder geschliffen werden. Sollten übermäßige Vibrationen des Rasenmähers auftreten, bedeutet dies, dass das Messer nicht richtig ausgewuchtet ist oder durch Stöße verformt wurde. In diesem Fall muss es repariert oder ausgewechselt werden.

• Im Geräteinneren befinden sich keine weiteren zu wartenden Teile.

8.4 Auswechseln des Messers

Aus Sicherheitsgründen empfehlen wir, den Austausch der Messer von einem autorisierten Fachmann vornehmen zu lassen. Vorsicht! Arbeits- Handschuhe tragen! Verwenden Sie nur Original Messer, da andernfalls Funktionen und Sicherheit unter Umständen nicht gewährleistet sind.

Zum Wechseln des Messers gehen Sie wie folgt vor:

1. Lösen Sie die Befestigungsschraube (siehe Bild 11a).
2. Nehmen Sie das Messer ab und ersetzen es

gegen ein Neues.

3. Beim Einbau des neuen Messers achten Sie bitte auf die Einbaurichtung des Messers. Die Windflügel des Messers müssen in den Motorraum ragen (siehe Bild 11 b). Die Aufnahmedome müssen mit den Stanzungen im Messer übereinstimmen.
4. Anschließend ziehen Sie mit dem Universalschlüssel die Befestigungsschraube wieder fest. Das Anzugsmoment sollte ca. 25 Nm betragen.

Zum Saisonende führen Sie eine allgemeine Kontrolle des Rasenmähers durch und entfernen alle angesammelten Rückstände. Vor jedem Saisonstart den Zustand des Messers unbedingt überprüfen. Wenden Sie sich bei Reparaturen an unsere Kundendienststelle. Verwenden Sie nur Original Ersatzteile.

9. Entsorgung und Wiederverwertung

Das Gerät befindet sich in einer Verpackung um Transportschäden zu verhindern. Diese Verpackung ist Rohstoff und ist somit wieder verwendbar oder kann dem Rohstoffkreislauf zurückgeführt werden. Das Gerät und dessen Zubehör bestehen aus verschiedenen Materialien, wie z.B. Metall und Kunststoff etc. Defekte Geräte gehören nicht in den Hausmüll. Zur fachgerechten Entsorgung sollte das Gerät an einer geeigneten Sammelstelle abgegeben werden. Wenn Ihnen keine Sammelstelle bekannt ist, sollten Sie bei der Gemeindeverwaltung nachfragen.

10. Lagerung

Lagern Sie das Gerät und dessen Zubehör an einem dunklen, trockenen und frostfreiem Ort. Die optimale Lagertemperatur liegt zwischen 5 und 30 °C. Bewahren Sie das Elektrowerkzeug in der Originalverpackung

11. Fehlersuchplan

Fehler	Mögliche Ursache	Beseitigung
Motor läuft nicht an	<ul style="list-style-type: none"> a) Kondensator defekt b) Kein Strom im Stecker c) Kabel defekt d) Schalter Stecker Kombination defekt e) Anschlüsse am Motor oder Kondensator gelöst f) Gerät steht im hohen Gras g) Mähergehäuse verstopft 	<ul style="list-style-type: none"> a) Durch Kundendienstwerkstatt b) Leitung und Sicherung überprüfen c) überprüfen d) durch Kundendienstwerkstatt e) durch Kundendienstwerkstatt f) Auf niedrigem Gras oder bereits gemähten Flächen starten; Eventuell Schnitthöhe ändern g) Gehäuse reinigen, damit das Messer frei läuft
Motorleistung läßt nach	<ul style="list-style-type: none"> a) Zu hohes oder zu feuchtes Gras b) Mähergehäuse verstopft c) Messer stark abgenutzt 	<ul style="list-style-type: none"> a) Schnitthöhe korrigieren b) Gehäuse reinigen c) Messer austauschen
Unsauberer Schnitt	<ul style="list-style-type: none"> a) Messer abgenutzt b) Falsche Schnitthöhe 	<ul style="list-style-type: none"> a) Messer austauschen oder nachschleifen b) Schnitthöhe korrigieren

GARANTIE

Dieses Gerät ist ein Qualitätserzeugnis. Es wurde unter Beachtung der derzeitigen technischen Erkenntnisse konstruiert und unter Verwendung eines üblichen guten Materials sorgfältig gebaut.

Die Garantiezeit beträgt 60 Monate und beginnt mit dem Zeitpunkt der Übergabe, der durch Kassenbon, Rechnung oder Lieferschein nachzuweisen ist. Innerhalb der Garantiezeit werden alle Funktionsfehler durch unseren Kundendienst beseitigt, die nachweisbar, trotz vorsichtsmässiger Behandlung entsprechend unserer Bedienungsanleitung auf Materialfehler zurückzuführen sind.

Die Garantie erfolgt in der Weise, dass mangelhafte Teile nach unserer Wahl unentgeltlich instandgesetzt oder durch einwandfreie Teile ersetzt werden. Ersetzte Teile gehen in unser Eigentum über. Durch die Instandsetzung oder Ersatz einzelner Teile wird die Garantiezeit weder verlängert noch wird neue Garantiezeit für das Gerät in Gang gesetzt. Für eingebaute Ersatzteile läuft keine eigene Garantiefrist. Wir übernehmen keine Garantie für Schäden und Mängel an Geräten oder deren Teile, die durch übermässige Beanspruchung, unsachgemässe Behandlung und Wartung auftreten. Das gilt auch bei Nichtbeachtung der Bedienungsanleitung sowie Einbau von Ersatz- und Zubehöerteile, die nicht in unserem Programm aufgeführt sind. Beim Eingreifen oder Veränderungen an dem Gerät durch Personen, die hierzu nicht von uns ermächtigt sind, erlischt der Garantieanspruch.

Die Garantie bezieht sich nicht auf die Teile, die durch eine natürliche Abnutzung verschlissen werden.

Bei Garantieanspruch, Störungen, Ersatzteil- oder Zubehörbedarf wenden Sie sich bitte an die hier aufgeführte Kundendienstzentrale:

Kundendienstzentrale:



Vertrieb/Distribution / Distribuzione:
Migros-Genossenschafts-Bund, CH-8031 Zürich
Migros France SAS, F-74160 Archamps



M-INFOLINE
0848 84 0848
www.migros.ch

DO IT+GARDEN
| | | | | | | | | | **MIGROS**

EM 32

gekauft bei:

in (Ort, Straße):

Name d. Käufers:

Straße, Haus-Nr.:

PLZ, Ort :

Telefon:

Datum, Unterschrift:

Fehlerbeschreibung:



Danger! - Lisez ce mode d'emploi pour diminuer le risque de blessures

Cet appareil ne doit pas être utilisé par les enfants. Surveillez les enfants pour vous assurer qu'ils ne jouent pas avec l'appareil. Le nettoyage et l'entretien ne doivent pas être effectués par des enfants. Cet appareil ne doit pas être utilisé par les personnes ayant des capacités physiques, sensorielles ou intellectuelles diminuées ou manquant d'expérience et/ou de connaissances, à moins d'être surveillées et de recevoir les instructions relatives à l'utilisation de l'appareil par une personne responsable de leur sécurité.

Si la ligne de raccordement réseau de cet appareil est endommagée, il faut la faire remplacer par le producteur ou son service après-vente ou par une personne de qualification semblable afin d'éviter tout risque.

Danger !

Lors de l'utilisation d'appareils, il faut respecter certaines mesures de sécurité afin d'éviter des blessures et dommages. Veuillez donc lire attentivement ce mode d'emploi/ces consignes de sécurité. Veillez à le conserver en bon état pour pouvoir accéder aux informations à tout moment.

Si l'appareil doit être remis à d'autres personnes, veillez à leur remettre aussi ce mode d'emploi/ces consignes de sécurité. Nous déclinons toute responsabilité pour les accidents et dommages dus au non-respect de ce mode d'emploi et des consignes de sécurité.

1. Consignes de sécurité

Cette section traite des principales normes de sécurité en cas de travail avec la tondeuse à gazon électrique.

Consignes de sécurité générales



En cas d'usage non conforme, cet appareil peut causer des blessures graves. Pour éviter des dommages personnels et des dégâts matériels, lisez et faites respecter impérativement les consignes de sécurité suivantes, connaissez parfaitement les dispositifs de commande.

En cas d'usage non conforme, cet appareil peut causer des blessures graves. Pour éviter des dommages personnels et des dégâts matériels, lisez et faites respecter impérativement les consignes de sécurité suivantes, connaissez parfaitement les dispositifs de commande.

Préparatifs :

- Cet appareil n'est pas prévu pour être utilisé par des personnes (y compris les enfants) dont les capacités physiques, sensorielles ou mentales sont réduites, ou des personnes dénuées d'expérience ou de connaissance, sauf si elles ont pu bénéficier, par l'intermédiaire d'une personne responsable de leur sécurité, d'une surveillance ou d'instructions préalables concernant l'utilisation de l'appareil.
- Il convient de surveiller les enfants pour s'assurer qu'ils ne jouent pas avec l'appareil.
- Ne permettez jamais à des enfants ou à d'autres personnes qui ne connaissent pas le mode d'emploi d'utiliser l'appareil. Les prescriptions locales peuvent fixer l'âge minimum de l'opérateur.
- Les enfants doivent être surveillés pour garantir qu'ils ne jouent pas avec l'appareil.
- N'utilisez jamais l'appareil lorsque des personnes, en particulier des enfants et des animaux domestiques se tiennent à proximité.

- L'opérateur ou l'utilisateur est responsable des accidents ou dégâts sur les autres personnes ou sur leurs propriétés. Inspectez le terrain sur lequel l'appareil sera employé et retirez les pierres, les branches, les fils ou autres corps hétérogènes qui pourraient être happés puis éjectés par la lame.

- Portez des vêtements de travail appropriés, tels que de solides chaussures avec semelles antidérapantes et un pantalon long et épais. N'utilisez pas l'appareil, si vous êtes pieds nus ou portez des sandalettes.

- Avant chaque utilisation, effectuez un examen visuel de l'appareil. N'utilisez pas la tondeuse si certains appareillages de protection (par exemple la protection anti-chocs ou le sac de ramassage), des parties du dispositif de coupe ou des boulons manquent, sont usés ou sont endommagés. Pour éviter un déséquilibre, les outils endommagés et les boulons ne peuvent être échangés que partiellement.

- Soyez prudent avec les appareils comportant plusieurs outils de coupe, puisque le mouvement d'une lame peut entraîner la rotation des lames restantes.

- Utilisez seulement des pièces de rechange et des accessoires qui ont été fournis et sont recommandés par le fabricant. L'utilisation de pièces étrangères entraîne une annulation immédiate du droit de garantie

Travailler avec l'appareil.:



Pendant le travail, ne placez pas les pieds et les mains à proximité ou sous les pièces rotatives. Vous risquez de vous blesser !



Faites attention à la protection contre le bruit et aux instructions locales. L'utilisation de l'appareil peut être limitée à certaines heures précises ou même interdite (par exemple, le dimanche et les

jours fériés), pendant certaines heures du jour déterminées (heures du déjeuner, repos nocturne) ou dans certaines zones particulières (par exemple, lieux de cure, cliniques, etc.).

- Allumez le moteur après avoir lu les instructions et seulement si vos pieds sont à distance de sécurité des outils tranchants.

- N'utilisez pas l'appareil sous la pluie, par mauvais temps, dans un environnement humide ou sur du gazon mouillé. Travaillez seulement à la lumière du jour ou avec un bon système d'éclairage.

- Ne travaillez pas avec l'appareil jusqu'à épuisement, si vous êtes fatigué ou déconcentré ou après avoir bu de l'alcool ou pris des médicaments. Faites toujours une pause de temps en temps. Respectez des temps de travail raisonnables.

- Pendant le travail, faites attention à avoir une position stable, en particulier sur des terrains en pente. Ne travaillez jamais de travers sur une pente ou en descente. Soyez particulièrement prudent si vous changez le sens de déplacement sur une pente. Ne travaillez pas sur des pentes excessivement raides.

- Dirigez l'appareil seulement à la vitesse du pas. Soyez particulièrement prudent si vous faites faire demi-tour à l'appareil, en vous approchant de lui ou si vous vous déplacez en arrière.

- Mettez l'appareil en marche avec prudence, conformément aux instructions de ce guide d'utilisation. Faites attention à respecter une distance suffisante entre les pieds et les lames.

- Ne basculez pas l'appareil lors de la mise en marche à moins que cela ne soit nécessaire en étant arrêté dans de hautes herbes. Dans ce cas, basculez l'appareil en appuyant sur la barre de poignée de telle sorte que les roues avant de l'appareil se soulèvent légèrement. Contrôlez toujours que les deux mains se trouvent en

position de travail avant que l'appareil ne soit reposé à nouveau sur le sol.

- Ne travaillez jamais sans le sac de ramassage ou la protection anti-chocs. Tenez-vous toujours à distance de l'ouverture d'éjection.



Attention ! Après arrêt, la lame de la tondeuse continue de tourner pendant quelques instants. Risque de blessure !

- L'appareil ne doit pas être soulevé ou être transporté tant que le moteur fonctionne. Mettez l'appareil hors tension, s'il doit être basculé afin d'être transporté, afin de traverser des surfaces autre que gazonnées pour le déplacer jusqu'à d'autres emplacements à tondre.

- Conservez toujours propre et libre d'accès l'ouverture d'éjection de l'herbe. Retirez les déchets de coupe uniquement après l'arrêt de l'appareil.

- Ne laissez jamais l'appareil sans surveillance sur le lieu de travail.

- Ne travaillez pas avec un appareil endommagé, incomplet ou modifié sans le consentement du fabricant de l'appareil. N'utilisez jamais l'appareil avec des appareillages de protection endommagés ou les dispositifs de protection ou des installations de sécurité manquantes, tel que dispositif de projection et / ou de ramassage d'herbe.

- Ne surchargez pas votre appareil. Travaillez seulement dans la gamme de puissance indiquée et ne changez pas les réglages du moteur. N'utilisez aucune machine d'un rendement faible pour de lourds travaux. N'utilisez pas votre tondeuse pour des buts pour lesquels elle n'a pas été conçue.

- N'utilisez pas l'appareil à proximité de liquides inflammables ou de gaz. En cas d'observation de cette consigne, il existe un risque d'incendie ou d'explosion.

- Ne soulevez jamais l'appareil, ne le transportez pas lorsque le moteur tourne

- Mettez l'appareil hors tension et retirez la fiche de secteur et s'assurer que toutes les parties mobiles sont à l'arrêt complet:

- toujours, quand vous quittez la machine,
- avant que vous nettoyez l'ouverture d'éjection ou éliminez la cause des blocages,
- si l'appareil n'est pas utilisé,
- avant de contrôler, nettoyer l'appareil ou de travailler sur celui-ci,
- Si le câble d'alimentation secteur est endommagé ou s'il s'est enchevêtré,
- Si l'appareil a rencontré un corps hétérogène pendant le travail ou si les vibrations inaccoutumées se produisent. En ce cas, examinez dans l'appareil afin de détecter d'éventuels dommages et faites le réparer si nécessaire.
- N'approchez jamais les mains ou les pieds à proximité des pièces mobiles. Lors des travaux de fauchage, ne jamais les mettre devant l'ouverture d'éjection de l'herbe.

- Ne pas mettre en route le moteur lorsqu'on est face à la goulotte d'éjection

Maintenance et stockage.:

- Faites en sorte que tous les écrous, les boulons et les vis soient solidement serrés et que l'appareil soit en état de travailler en sécurité

- N'essayez pas de réparer vous-même l'appareil à moins que vous ne possédiez pour cela la formation correspondante. Tous les travaux qui ne sont pas mentionnés dans ce mode d'emploi ne peuvent être exécutés que dans les ateliers de service après-vente autorisés.

- Conservez l'appareil dans un endroit sec et hors de la portée des enfants.

- Manipulez votre appareil avec soin.

Conservez les lames de coupe acérées et propres afin de pouvoir travailler mieux et plus vite. Respectez les régléments d'entretien.

- Si vous changez le dispositif de coupe, portez des gants de protection.
- Contrôlez régulièrement le dispositif de collecte de l'herbe afin de détecter usure et déformations. Pour des raisons de sécurité, remplacez les pièces usées ou endommagées. Soyez particulièrement prudent afin de ne pas coincer vos doigts entre les lames rotatives et les parties fixes de la machine.
- Vérifiez que vous n'utilisez que des lames de recharge autorisées par le fabricant.

Sécurité électrique.:

- Faites attention à ce que la tension de réseau corresponde aux indications de la plaque signalétique.
- Dans la mesure du possible, branchez l'appareil seulement à une prise de courant munie d'un appareillage de protection de courant de défaut (commutateur FI) avec un courant de déclenchement ne dépassant pas 30 milliampères.
- Évitez les contacts avec les corps ayant des parties enterrées (par exemple, des clôtures métalliques, des poteaux en métal).
- Utilisez seulement les câbles d'alimentation secteur admis du type de construction H05VV-F ou H05RN-F qui sont conçus pour un usage en plein air et avec une longueur maximale de 75m. La coupe transversale de cordon du câble d'alimentation secteur doit faire au moins 1,5 mm². Avant utilisation, déroulez toujours le câble dans sa totalité et vérifiez que celui-ci n'est pas endommagé.
- Utilisez pour la fixation du câble d'alimentation secteur la suspension à câble prévue à cet effet.

- Pendant les travaux de coupe, maintenez le câble d'alimentation secteur à distance de la lame de coupe. Les lames de coupe peuvent endommager le câble d'alimentation secteur et venir au contact de pièces sous tension. Dirigez le câble d'alimentation secteur toujours derrière l'utilisateur.

- N'utilisez pas le câble d'alimentation secteur pour tirer sur la fiche de la prise de courant. Protégez le câble d'alimentation secteur de la chaleur, de l'huile et de tout contact avec des bords aiguisés.

- Si les câbles d'alimentation secteur sont endommagés, mettez l'appareil hors tension et retirez la fiche de secteur de la prise de courant. Si le câble d'alimentation est endommagé, il doit être remplacé par le fabricant, son service après vente ou des personnes de qualification similaire afin d'éviter un danger.

- Ne connectez aucun câble d'alimentation secteur endommagé au réseau électrique. Ne touchez aucun câble d'alimentation secteur endommagé tant que celui-ci est connecté au réseau électrique. Un câble d'alimentation secteur endommagé peut être en contact avec des parties sous tension.

Explication de la plaque indicatrice sur l'appareil (voir figure 12)



Attention !
Lisez attentivement le mode d'emploi.



Portez des protections oculaires et auriculaires.



N'exposez pas l'appareil à l'humidité.
Ne travaillez pas sous la pluie
et ne coupez pas d'herbe mouillée.



Risque de blessure par les particules
éjectées de la coupe
Tenir les personnes à distance du
faucheur.



Attention - Lames de coupe acérées
! Tenir à distance les pieds
et les mains. Risque de blessure!
Avant tout réglage ou travail de
nettoyage ou si le câble
d'alimentation secteur est bloqué ou
est endommagé, arrêter le moteur
et retirer la fiche de secteur



Danger en cas de câble
d'alimentation secteur endommagé.
Tenir le câble d'alimentation secteur
à distance de l'appareil et de
la lame de coupe !



Attention !
Après arrêt, la lame de la tondeuse
continue de tourner pendant
quelques instants.



Indication du niveau sonore Lwa
en dB.



Classe de protection II



Ne pas jeter l'appareil électrique
avec les ordures ménagères.

2. Description de l'appareil et volume de livraison

2.1 Description de l'appareil (figure 1/2)

1. Guidon supérieur
2. Guidon inférieur
3. Clapet d'éjection
4. Poignée
5. Levier pour réglage de la hauteur de coupe
6. Panier collecteur
7. Indicateur de niveau de remplissage
8. Fiche de contact
9. Interrupteur marche/arrêt
10. Fixation pour câble
11. Roues avant
12. Roues arrière
13. chapeaux de roue pour roue avant
14. Chapeaux de roue pour roue arrière
15. Vis pour fond barre de poussée avec fonction de serrage rapide
16. Goupilles fendues
17. Rondelles pour les roues
18. Brides de fixation de câble
19. Écrous pour le guidon supérieur avec dispositif de serrage rapide
20. Vis de fixation pour le guidon supérieur
21. Rondelles pour barre de poussée
22. Poignée du panier collecteur

2.2 Volume de livraison

Veuillez contrôler si l'article est complet à l'aide de la description du volume de livraison. S'il manque des pièces, adressez-vous dans un délai de 5 jours maximum après votre achat à notre service après-vente ou au magasin où vous avez acheté l'appareil muni d'une preuve d'achat valable.

Veuillez consulter pour cela le tableau des garanties dans les informations service après-vente à la fin du mode d'emploi.

- Ouvrez l'emballage et prenez l'appareil en le sortant avec précaution de l'emballage.
- Retirez le matériel d'emballage tout comme

les sécurités d'emballage et de transport (s'il y en a).

- Vérifiez si la livraison est bien complète.
- Contrôlez si l'appareil et ses accessoires ne sont pas endommagés par le transport.
- Conservez l'emballage autant que possible jusqu'à la fin de la période de garantie.

Danger !

L'appareil et le matériel d'emballage ne sont pas des jouets ! Il est interdit de laisser des enfants jouer avec des sacs et des films en plastique et avec des pièces de petite taille. Ils risquent de les avaler et de s'étouffer !

- Tondeuse à gazon électrique
- Panier collecteur d'herbe
- Mode d'emploi d'origine

3. Utilisation conforme à l'affectation

La tondeuse à gazon convient à l'usage privé dans des jardins domestiques et d'agrément.

Sont considérées comme tondeuses à gazon pour les jardins domestiques et d'agrément celles dont l'utilisation annuelle ne dépasse pas 50 heures et qui sont utilisées surtout pour l'entretien de surfaces d'herbe ou de gazon, ne le sont pas cependant celles utilisées dans les installations publiques, les parcs, les terrains de sports ainsi que dans l'agriculture et les exploitations forestières.


Attention ! En raison des risques pour l'intégrité corporelle de l'utilisateur, la tondeuse à gazon ne doit pas être utilisée pour débroussailler les buissons, les haies et les arbustes, pour couper et broyer des plantes grimpantes ou du gazon sur un toit ou dans des jardinières ni pour nettoyer (aspirer) les chemins et comme hacheur pour réduire en morceaux des sections d'arbres et de haies. De plus, la tondeuse à gazon ne doit pas être utilisée comme moto-bêche ni pour égaliser des bosses du sol, comme par ex. les taupinières.

Pour des raisons de sécurité, la tondeuse à gazon ne doit pas être utilisée comme groupe d'entraînement pour d'autres outils d'autres types, à moins que ce ne soit permis par le fabricant.

La machine doit exclusivement être employée conformément à son affectation. Chaque utilisation allant au-delà de cette affectation est considérée comme non conforme. Pour les dommages résultant ou les blessures de tout genre, le producteur décline toute responsabilité et l'opérateur/l'exploitant est responsable.

Veillez au fait que nos appareils, conformément à leur affectation, n'ont pas été construits, pour être utilisés dans un environnement professionnel, industriel ou artisanal. Nous déclinons toute responsabilité si l'appareil est utilisé professionnellement, artisanalement ou dans des sociétés industrielles, tout comme pour toute activité équivalente.

4. Données techniques

Tension du réseau :	230 V ~ 50 Hz
Puissance absorbée :	1100 W
Vitesse de rotation du moteur :	3300 tr/min
Largeur de coupe :	32 cm
Réglage de la hauteur de coupe :	30-60 mm ; 3 paliers
Volume du panier collecteur d'herbe :	30 litres
Niveau de pression acoustique L_{pA} :	83.0 dB(A)
Imprécision K_{pA} :	2.5 dB(A)
Niveau de puissance acoustique mesuré L_{WA} :	95.18 dB(A)
Imprécision K_{WA} :	0.73 dB(A)
Niveau de puissance acoustique garanti L_{WA} :	96 dB(A)
Vibration sur le guidon a_h :	1.956 m/s ²
Imprécision K :	1,5 m/s ²
Catégorie de protection :	II / 
Poids :	11.2 kg

Danger ! Bruit et vibration

Les valeurs de bruits et de vibrations ont été déterminées conformément aux normes EN ISO 3744 : 1995, EN ISO 11201 : 1995 et EN ISO 20643 : 2005.

Limitez le niveau sonore et les vibrations à un minimum !

- Utilisez exclusivement des appareils en excellent état.
- Entretenez et nettoyez l'appareil régulièrement.
- Adaptez votre façon de travailler à l'appareil.
- Ne surchargez pas l'appareil.
- Faites contrôler l'appareil le cas échéant.
- Mettez l'appareil hors circuit lorsque vous ne l'utilisez pas.
- Portez des gants.
- Limitez le temps d'utilisation

Prudence !

Risques résiduels

Même en utilisant cet outil électrique conformément aux prescriptions, il reste toujours des risques résiduels. Les dangers suivants peuvent apparaître en rapport avec la construction et le modèle de cet outil électrique :

1. Lésions des poumons si aucun masque antipoussière adéquat n'est porté.
2. Déficience auditive si aucun casque anti-bruit approprié n'est porté.
3. Atteintes à la santé issues des vibrations main-bras, si l'appareil est utilisé pendant une longue période ou s'il n'a pas été employé ou entretenu dans les règles de l'art.

5. Avant la mise en service

Assurez-vous, avant de connecter la machine, que les données se trouvant sur la plaque de

signalisation correspondent bien aux données du réseau.

Avertissement !

Enlevez systématiquement la fi che de contact avant de paramétrer l'appareil.

La tondeuse à gazon est livrée démontée. Le guidon complet et le panier collecteur doivent être montés avant l'utilisation de la tondeuse à gazon. Suivez le mode d'emploi, étape par étape, et orientez-vous avec les illustrations pour que le montage vous soit simplifié.

Montage des roues (fi gures 3 et 4)

Prenez une roue arrière (fi gure 2/pos1,12) et enfitez-la sur l'axe comme illustré sur la fi gure 3. Ensuite, enfitez encore une rondelle (fi gure 2/pos17) sur l'axe et fi xez le tout à l'aide de la goupille fendue ci-jointe (fi gure 2/pos16) comme illustré sur la fi gure 3. Pour fi nir, pressez l'enjoliveur de la roue (fi gure 2/pos13,14) sur la roue comme illustré sur la fi gure 4. Procédez de l'autre côté exactement de la même manière.

Montage du guidon (fi gures 5 à 7)

Enfitez un guidon inférieur (fi gure 2/pos 2) sur la vis prévu à cet effet et fi xez le tout à l'aide d'un vis (fi gure 2/pos15) comme illustré sur la fi gure 5. Procédez de la même manière de l'autre côté. Ensuite, fi xez le guidon supérieur à l'aide du guidon inférieur comme illustré sur la fi gure 6. Vous pouvez à présent fi xer le câble du moteur sur le guidon (fi gure 7/pos A) à l'aide des attaches de câble (fi gure 2/pos18).

Montage du panier collecteur (voir fi gures 8 et 9)

Insérez la poignée du panier collecteur (fi gure 8/ pos. 21) dans le panier collecteur comme illustré sur la fi gure 8. Pour accrocher le panier collecteur, le moteur doit être arrêté et la lame ne doit pas tourner. Relevez le clapet d'éjection

d'une main (figure 9/pos3). De l'autre main, tenez le panier collecteur par la poignée et accrochez-le par le haut (figure 9).

Indicateur de remplissage dispositif collecteur Le dispositif collecteur dispose d'un indicateur de remplissage (figure 1/pos. 7). Celui-ci est ouvert par le courant d'air que provoque la tondeuse en fonctionnement. Si pendant la tonte, le clapet se referme, cela signifie que le dispositif collecteur est plein et doit être vidé. Pour un bon fonctionnement de l'indicateur de remplissage, les trous sous le clapet doivent être toujours propres et débouchés.

Réglage de la hauteur de coupe **Attention !**

Le réglage de la hauteur de coupe peut seulement être effectué lorsque le moteur est arrêté et le câble réseau débranché.

Avant de commencer à tondre, vérifiez que l'outil de coupe n'est pas émoussé et que vos moyens de fixation ne sont pas endommagés. Remplacez les outils de coupe émoussés ou endommagés afin qu'aucun déséquilibre ne se produise. Pour ce contrôle, arrêtez le moteur et débranchez la fiche de contact.

Le réglage de la hauteur de coupe doit être effectué de la manière suivante (voir figure 11) :

1. Enfoncez le roue vers l'intérieur.
2. Réglez le axe de roue à la hauteur de coupe désirée.
3. Relâchez le roue et vérifiez qu'il est bien bloqué dans le dispositif d'arrêt.

Lecture de la hauteur de coupe

La hauteur de coupe varie de 30 à 60 mm en 3 paliers.

Branchement électrique

La tondeuse à gazon peut être raccordée à chaque prise de courant d'éclairage de 230 Volts de courant alternatif. Seules pendant des

prises à contact de protection sont admises, il faut prévoir pour leur protection par fusibles un disjoncteur automatique de protection pour 16A. En outre, il faut placer en amont un interrupteur de protection contre les courants de courts-circuits (RCD) avec 30 mA maxi !

Câble de raccordement de l'appareil

N'utilisez que des câbles de raccordement n'étant pas endommagés. Le câble de raccordement ne doit pas être de n'importe quelle longueur (50m maxi) car sinon la puissance du moteur en est diminuée. La section transversale du câble de raccordement doit s'élever à 3 x 1,0 mm². Les câbles de raccordement de tondeuses à gazon électriques souffrent particulièrement souvent de défauts d'isolations. Les causes en sont entre autres :

- des déchirures dues au passage de la tondeuse sur le câble.
- des endroits écrasés lorsque le câble de raccordement de l'appareil passe sous des portes ou fenêtres.
- des fissures dues au vieillissement de l'isolation.
- des pliures dues à la fixation ou au guidage non conforme du câble de raccordement.

Les câbles de raccordement de l'appareil doivent être au moins du type HO5RN-F et à 3 fils. La désignation du type de câble doit être obligatoirement imprimée sur le câble de raccordement de l'appareil. N'achetez que des câbles de raccordement de l'appareil avec impression du type de câble ! Les fiches de contact et les prises d'accouplement des câbles de raccordement doivent être en caoutchouc et protégées des éclaboussures. Les câbles de raccordement de l'appareil ne doivent pas être de n'importe quelle longueur. Les câbles de raccordement de l'appareil plus longs exigent des sections de conducteur plus grandes. Il faut vérifier régulièrement si les câbles de raccordement et les lignes de raccordements ne sont pas endommagés. Faites en sorte que les lignes soient hors tension pendant la vérifi

cation. Déroulez complètement les câbles de raccordement de l'appareil. Vérifiez également si les guidages de câbles de raccordement sur les fiches de contact et les prises d'accouplement ne sont pas pliés.

6. Commande

Raccordez le câble réseau (figure 1/pos. 8) à une rallonge de câble. La rallonge de câble doit être bloquée avec la fixation pour câble comme indiqué en figure 10.

Prudence !

Afin d'empêcher un démarrage involontaire, la tondeuse est équipée d'un verrouillage (Figure 10/pos. A) sur lequel on doit appuyer avant de pouvoir actionner le levier de commande (Figure 10/pos. B). Lorsque l'on lâche le levier de commande, la tondeuse s'arrête. Répétez cette opération plusieurs fois afin de vous assurer que l'appareil fonctionne correctement. Avant de procéder à des réparations ou des travaux de maintenance sur l'appareil, vous devez vous assurer que la lame ne tourne pas et que l'appareil est débranché.

Avertissement ! N'ouvrez jamais le clapet d'éjection lorsque le dispositif collecteur est en train d'être vidé et que le moteur est encore en marche. Une lame en marche peut provoquer des blessures.

Veillez toujours soigneusement fixer le clapet d'éjection ou le sac collecteur. Éteignez le moteur avant de les enlever.

Veillez toujours respecter la distance de sécurité induite par le manche entre le boîtier de la lame et l'utilisateur. Soyez particulièrement prudent lorsque vous tondez ou changez de direction à proximité de bosquets ou sur une pente. Veillez à être bien stable, portez des chaussures antidérapantes et adhérentes et un pantalon.

Tondez toujours en position perpendiculaire à la pente. Pour des raisons de sécurité, il est interdit de tondre sur des pentes de plus de 15%.

Soyez particulièrement prudent quand vous reculez et quand vous tirez la tondeuse. Risque de trébucher !

Recommandations pour bien tondre

Pour la tonte, nous conseillons d'adopter le principe du chevauchement.

Ne tondre qu'avec des lames aiguisées et en bon état afin que les brins d'herbe ne s'effiloquent pas et n'entraînent pas un jaunissement du gazon.

Afin d'obtenir une coupe propre, tondez toujours en bandes aussi droites que possible. Ce faisant, faites en sorte que les bandes se chevauchent de quelques centimètres, pour qu'il n'y ait pas de traces.

La fréquence de la tonte dépend principalement de la vitesse de pousse du gazon. Pendant la période de croissance principale (mai-juin), deux fois par semaine, sinon une fois par semaine. La hauteur de coupe doit se situer entre 4-6 cm et la croissance devrait atteindre 4-5 cm avant la prochaine tonte. Si le gazon a dépassé la hauteur de coupe, ne faites pas l'erreur de le tondre tout de suite à la hauteur normale. Cela abîme le gazon.

Ne tondez jamais plus que la moitié de la hauteur du gazon.

Maintenez le dessous de la tondeuse propre et enlevez obligatoirement les dépôts de gazon. Les dépôts rendent le démarrage difficile, altèrent la qualité de la coupe et gênent l'éjection de l'herbe.

Sur les pentes, il faut tondre en position perpendiculaire à la pente. Pour éviter un glissement de la tondeuse, il faut l'orienter vers le haut.

Choisissez la hauteur de coupe selon la hauteur effective du gazon. Faites plusieurs passages afin de ne couper qu'au maximum 4 cm de gazon à la fois.

Avant d'effectuer tout contrôle de la lame, éteignez le moteur. Pensez que la lame continue de tourner encore quelques minutes après que le moteur ait été éteint. N'essayez jamais d'arrêter la lame. Vérifiez régulièrement que la lame est bien fixée, en bon état et bien affûtée. Dans le cas contraire, aiguissez-la ou remplacez-la. Si la lame heurte un objet alors qu'elle est en marche, arrêtez la tondeuse et attendez que la lame soit complètement immobile. Vérifiez ensuite l'état de la lame et du support de lame. Si ceux-ci sont endommagés, il faut les remplacer.

Posez le câble de raccordement utilisé en boucle par terre devant la prise de courant utilisée. Tondez en vous éloignant de la prise de courant ou du câble et veillez à ce que le câble de raccordement soit toujours dans le gazon tondu afin qu'il ne soit pas écrasé par la tondeuse. Dès que des restes d'herbe s'accumulent sur le gazon pendant la tonte, il faut vider le panier collecteur. Attention ! Avant d'enlever le panier collecteur, éteignez le moteur et attendez l'arrêt complet de la lame.

Pour enlever le panier collecteur, soulevez d'une main le clapet d'éjection, de l'autre retirez le panier collecteur en l'attrapant par la poignée. Conformément aux normes de sécurité, lorsque le panier collecteur est enlevé, le clapet d'éjection se ferme et bloque l'orifice d'éjection arrière. Si, ce faisant des restes d'herbe restent accrochés dans l'ouverture, il est nécessaire de reculer la tondeuse d'environ 1 m afin de faciliter le redémarrage du moteur.

Éliminez les résidus de coupe dans le carter et sur les outils de travail à l'aide d'instruments adaptés, par ex. une brosse ou une balayette plutôt qu'avec les mains ou les pieds.

Pour que la collecte d'herbe fonctionne bien, il

faut nettoyer le panier collecteur et en particulier le filtre à l'intérieur après l'utilisation.

Accrochez le panier collecteur uniquement lorsque le moteur est éteint et l'outil de coupe arrêté.

Soulevez le clapet d'éjection d'une main et de l'autre, tenir le panier collecteur par la poignée et l'accrochez en partant d'en haut.

7. Remplacement de la ligne de raccordement réseau

Danger !

Si la ligne de raccordement réseau de cet appareil est endommagée, il faut la faire remplacer par le producteur ou son service après-vente ou par une personne de qualification semblable afin d'éviter tout risque.

8. Nettoyage, maintenance et commande de pièces de rechange

Danger !

Retirez la fiche de contact avant tous travaux de nettoyage.

8.1 Nettoyage

- Maintenez les dispositifs de protection, les fentes à air et le carter de moteur aussi propres (sans poussière) que possible. Frottez l'appareil avec un chiffon propre ou soufflez dessus avec de l'air comprimé à basse pression.
- Nous recommandons de nettoyer l'appareil directement après chaque utilisation.
- Nettoyez l'appareil régulièrement à l'aide d'un chiffon humide et un peu de savon. N'utilisez aucun produit de nettoyage ni détergeant;

ils pourraient endommager les pièces en matières plastiques de l'appareil. Veillez à ce qu'aucune eau n'entre à l'intérieur de l'appareil. La pénétration de l'eau dans un appareil électrique augmente le risque de décharge électrique.

8.2 Brosses à charbon

Si les brosses à charbon font trop d'étincelles, faites-les contrôler par des spécialistes en électricité.

Danger ! Seul un(e) spécialiste électricien(ne) est autorisé à remplacer les brosses à charbon.

8.3 Maintenance

- Les lames, porte-lames et écrous usés ou endommagés sont à changer par jeux entiers par un(e) spécialiste, pour garantir la stabilité de l'appareil.
- La tondeuse à gazon ne doit pas être nettoyée à l'eau courante, en particulier pas sous haute pression. Veillez à ce que tous les éléments de fixation (vis, écrous, etc.) soient toujours bien vissés, afin de pouvoir utiliser la tondeuse à gazon en toute sécurité.
- Contrôlez surtout les apparitions d'usure sur le système de récupération d'herbe.
- Remplacez les pièces usées ou endommagées.
- Stockez votre tondeuse à gazon dans un local sec.
- Pour obtenir une longue durée de vie, toutes les pièces vissées et les roues et essieux doivent être nettoyés et ensuite huilés.
- Seulement un soin régulier de la tondeuse à gazon lui assure solidité et performance dans le temps, mais surtout vous assure une tonte facile et sans souci de votre gazon. Nettoyez si possible la tondeuse à gazon avec une

brosse ou des chiffons. N'utilisez aucun solvant ou eau pour éliminer les salissures.

- La pièce qui s'use le plus est la lame. Vérifiez régulièrement l'état de la lame tout comme sa fixation. Si la lame est usée, elle doit être changée ou aiguisée tout de suite. Si des vibrations anormales de la tondeuse à gazon se produisent, ceci signifie que la lame n'est pas correctement équilibrée ou a été déformée par un choc. Dans ce cas, il faut la réparer ou la changer.

- Aucune pièce à l'intérieur de l'appareil n'a besoin de maintenance.

8.4 Remplacement des lames

Pour des raisons de sécurité, nous conseillons de faire effectuer le remplacement de la lame par une entreprise spécialisée dûment autorisée. Attention ! Portez des gants de travail ! Utilisez exclusivement une lame d'origine, sinon le fonctionnement et la sécurité ne sont pas garantis le cas échéant.

Pour le remplacement de la lame veuillez procéder comme suit :

1. Desserrez la vis de fixation (voir figure 11a).
2. Retirez la lame et remplacez-la par une neuve.
3. Pour la pose d'une lame neuve, veillez au sens de montage de la lame. Les ailettes de la lame doivent se dresser dans le carter moteur (cf. figure 11b). Les logements de coupelles doivent concorder avec les poinçonnages de la lame.
4. Ensuite, resserrez la vis de fixation à l'aide de la clé universelle. Le couple de serrage doit être env. de 25 Nm.

En fin de saison, effectuez un contrôle général de la tondeuse à gazon et retirez tous les dépôts accumulés. Avant tout début de saison, contrôlez absolument l'état de la lame. Pour les réparations, adressez-vous à notre service clients. Utilisez exclusivement des pièces d'origine.

9. Mise au rebut et recyclage

L'appareil se trouve dans un emballage permettant d'éviter les dommages dus au transport.

Cet emballage est une matière première et peut donc être réutilisé ultérieurement ou être réintroduit dans le circuit des matières premières. L'appareil et ses accessoires sont en matériaux divers, comme par ex. des métaux et matières plastiques. Les appareils défectueux ne doivent pas être jetés dans les poubelles domestiques. Pour une mise au rebut conforme à la réglementation, l'appareil doit être déposé

dans un centre de collecte approprié. Si vous ne connaissez pas de centre de collecte, veuillez vous renseigner auprès de l'administration de votre commune.

10. Stockage

Entreposez l'appareil et ses accessoires dans un endroit sombre, sec et à l'abri du gel tout comme inaccessible aux enfants. La température de stockage optimale est comprise entre 5 et 30 °C. Conservez l'outil électrique dans l'emballage d'origine.

11. Plan de recherche des erreurs

Erreur	Mögliche Ursache	Suppression
Moteur ne démarre pas	a) Kondensator defekt b) Kein Strom im Stecker c) Kabel defekt d) Schalter Stecker Kombination defekt e) Anschlüsse am Motor oder Kondensator gelöst f) Gerät steht im hohen Gras g) Mähergehäuse verstopft	a) Par l'atelier service clientèle b) Contrôler le câble et le fusible c) Contrôler d) Par l'atelier service clientèle e) Par l'atelier service clientèle f) Démarrer sur l'herbe basse ou sur une surface déjà tondue; modifier éventuellement la hauteur de coupe g) Nettoyer le carter pour que la lame tourne librement
Puissance du moteur baisse	a) Herbe trop haute ou trop humide b) Carter de tondeuse bouché c) Lame très usée	a) Corrigez la hauteur de coupe b) Nettoyez le carter c) Changer la lame
Coupe non propre	a) Lame usée b) Hauteur de coupe incorrecte	a) Changer la lame ou l'aiguiser b) Corriger la hauteur de coupe



Pericolo! - Per ridurre il rischio di lesioni leggete le istruzioni per l'uso

Questo apparecchio non deve essere utilizzato dai bambini. I bambini devono essere sorvegliati in modo che non giochino con l'apparecchio. La pulizia e la manutenzione non devono essere eseguite dai bambini. L'apparecchio non deve essere utilizzato da persone con capacità fisiche, sensoriali o mentali ridotte o con esperienze e conoscenze insufficienti, a meno che esse non vengano sorvegliate o istruite da una persona per loro responsabile.

Se il cavo di alimentazione di questo apparecchio viene danneggiato deve essere sostituito dal produttore, dal suo servizio di assistenza clienti o da una persona al pari qualificata al fine di evitare pericoli.

Pericolo!

Nell'usare gli apparecchi si devono rispettare diverse avvertenze di sicurezza per evitare lesioni e danni. Quindi leggete attentamente queste istruzioni per l'uso/le avvertenze di sicurezza. Conservate bene le informazioni per averle a disposizione in qualsiasi momento. Se date l'apparecchio ad altre persone, consegnate queste istruzioni per l'uso/le avvertenze di sicurezza insieme all'apparecchio. Non ci assumiamo alcuna responsabilità per incidenti o danni causati dal mancato rispetto di queste istruzioni e delle avvertenze di sicurezza.

1. Indicazioni di sicurezza

Questa sezione tratta le indicazioni di sicurezza fondamentali durante il lavoro con il tagliaerba elettrico.

Indicazioni di sicurezza generali



In caso di uso improprio questo apparecchio può causare lesioni

gravi. Per evitare danni a persone e cose, leggere e osservare tassativamente le seguenti indicazioni di sicurezza e familiarizzare con tutti i componenti di comando.

Preparazione:

- Questo apparecchio non è concepito per essere usato da persone (compresi bambini) con limitate capacità fisiche, sensoriali o mentali o senza sufficiente esperienza e/o che non hanno le nozioni necessarie, salvo nei casi in cui siano sorvegliati da una persona responsabile per la loro sicurezza oppure vengano istruiti su come usare l'apparecchio.

- Non permettere mai a bambini o ad altre persone, che non conoscono le istruzioni d'uso, di usare l'apparecchio. Alcune disposizioni locali prevedono un'età minima per l'utilizzatore.

- Non usare mai l'apparecchio quando si trovano nelle vicinanze persone, in particolare bambini e animali domestici.

- Bambini devono essere sorvegliati, per garantire che non giochino con l'apparecchio.

- L'operatore o utilizzatore è responsabile per infortuni o danni ad altre persone o alla proprietà delle stesse.

- Controllare l'area nella quale viene impiegato l'apparecchio e rimuovere pietre, bastoni, fili metallici o altri corpi estranei che possono essere catturati e catapultati.

- Indossare apposito abbigliamento da lavoro come scarpe chiuse con suola antiscivolo e un pantalone lungo resistente. Non usare l'apparecchio scalzi o con i sandali.

- Prima di ogni uso, eseguire un controllo visivo dell'apparecchio. Non usare l'apparecchio in caso di dispositivi di sicurezza (p. es. protezione antiurto o cesto raccogliherba), componenti del dispositivo di taglio o bulloni mancanti,

usurati o danneggiati. Per evitare uno sbilanciamento, gli utensili e bulloni danneggiati devono essere sostituiti nel set.

- Prestare particolare attenzione quando si usano apparecchio con più utensili da taglio, in quando il movimento della lama può provocare la rotazione delle restanti lame.

- Usare solo ricambi e accessori forniti e consigliati dal produttore. L'impiego di corpi estranei comporta l'immediata esclusione del diritto di garanzia.

Lavorare con l'apparecchio:



Non tenere i piedi e le mani vicino o sotto alle parti rotanti durante il lavoro. Pericolo di lesioni!



Osservare la protezione antirumore e le disposizioni locali. L'uso dell'apparecchio durante determinate giornate (p. es. domeniche e festivi) può essere limitato o vietato in determinate fasce orarie (ora di pranzo, riposo notturno) o in determinati ambienti (p. es. luoghi di cura, cliniche ecc..).

- Accendere il motore secondo le istruzioni e solo, quando i piedi sono posizionati ad una distanza sicura dagli utensili da taglio.

- Non usare l'apparecchio in presenza di pioggia o maltempo, in ambienti umidi o sul prato bagnato. Lavorare solo con la luce diurna o con una buona illuminazione.

- Non lavorare con l'apparecchio, se si è stanchi o poco concentrati o dopo l'assunzione di alcol o farmaci. Fare una pausa ad intervalli regolari. Lavorare con raziocinio.

- Durante il lavoro, prestare attenzione ad una posizione stabile, in particolare sui pendii. Lavorare sempre trasversalmente

al pendio, mai su è giù.

Prestare particolare attenzione, quando si cambia la direzione di marcia sui pendii. Non lavorare su pendii eccessivamente ripidi.

- Condurre l'apparecchio a passo d'uomo. Prestare particolare attenzione, quando si gira o tira verso di sé l'apparecchio o si cammina all'indietro.

- Accendere l'apparecchio con cautela secondo le indicazioni contenute nelle presenti istruzioni. Prestare attenzione ad una sufficiente distanza dei piedi dalle lame rotanti.

- Non ribaltare l'apparecchio durante l'avviamento, salvo nei casi in cui sia necessario per la partenza nell'erba alta. In questo caso, ribaltare l'apparecchio premendo l'impugnatura in modo tale che le ruote anteriori dell'apparecchio vengano leggermente sollevate. Controllare sempre che le due mani si trovano in posizione di lavoro, prima di riappoggiare l'apparecchio sul terreno.

- Non lavorare mai senza cesto raccogliherba o protezione antiurto. Tenersi sempre lontani dall'apertura di espulsione dell'erba.



Attenzione pericolo! La lama continua a ruotare. Pericolo di lesioni.

- L'apparecchio non deve essere sollevato o trasportato, fin tanto che il motore gira. Spegnerlo l'apparecchio nel caso in cui debba essere ribaltato per il trasporto, si debbano attraversare superfici diverse dal prato e l'apparecchio venga condotto verso le e lontano dalle superfici da tagliare.

- Tenere l'apertura di espulsione dell'erba sempre pulita e libera. Rimuovere l'erba tagliata solo quando l'apparecchio è fermo.



- Non lasciare mai l'apparecchio incustodito sul posto di lavoro.

- Non lavorare con l'apparecchio danneggiato, incompleto o trasformato senza il consenso del produttore. Non usare mai l'apparecchio con dispositivi di sicurezza o schermature danneggiati oppure senza i dispositivi di sicurezza come i dispositivi di deviazione e/o di raccolta dell'erba.

- Non sovraccaricare l'apparecchio. Lavorare solo nel campo di potenza specificato e non modificare le impostazioni di regolazione del motore. Non usare apparecchi a bassa potenza per lavori pesanti. Non usare l'apparecchio per scopi diversi da quelli per cui è stato concepito .

- Non usare l'apparecchio nelle vicinanze di liquidi o gas infiammabili. La mancata osservanza di questa indicazione comporta rischi di incendio o di esplosione.

- Non sollevare o trasportare mai l'apparecchio mentre il motore gira.

- Spegner e l'apparecchio e staccare la spina elettrica:
 - sempre quando si abbandona la macchina,
 - prima di pulire l'apertura di espulsione dell'erba o di rimuovere i blocchi,
 - quando l'apparecchio non viene usato,
 - prima di controllare o pulire l'apparecchio oppure effettuare lavori sul medesimo,
 - quando il cavo di rete è danneggiato o aggrovigliato,
 - quando l'apparecchio incontra un corpo estraneo durante il lavoro oppure subentrano vibrazioni insolite.

In questo caso controllare l'apparecchio per verificare la presenza di eventuali danneggiamenti, ed eventualmente farlo riparare.

- Non posizionare mai le mani o i piedi vicino o sotto le parti rotanti. In caso di

tosatura con la falce, non posizionarsi mai davanti all'apertura di espulsione dell'erba .

Manutenzione e stoccaggio:

- Assicurarsi che tutti i dadi, viti e bulloni siano ben stretti e l'apparecchio sia in condizioni di lavoro sicure.

- Non tentare di riparare autonomamente l'apparecchio, salvo nel caso in cui si è adeguatamente istruiti. Tutti i lavori non specificati nelle presenti istruzioni d'uso devono essere effettuati esclusivamente dai centri di assistenza clienti da noi autorizzati.

- Conservare l'apparecchio in un luogo asciutto e fuori dalla portata di bambini.

- Trattare l'apparecchio con cura. Tenere gli utensili affilati e puliti, in modo tale da garantire condizioni di lavoro migliori e più sicure. Seguire le disposizioni di manutenzione.

- Indossare guanti di protezione , quando si sostituisce il dispositivo da taglio.

- Controllare regolarmente il dispositivo raccogliherba per verificare l'eventuale presenza di usura e deformazioni. Per motivi di sicurezza, sostituire le parti usurate o danneggiate. Prestare particolare attenzione durante la regolazione delle lame, in modo tale da evitare che le dita non vengano schiacciate tra le lame rotanti e le parti fisse della macchina.

- Assicurarsi che vengano usati solo utensili da taglio di ricambio autorizzati dal produttore.

Sicurezza elettrica:

- Prestare attenzione che la tensione di rete corrisponda alle indicazioni riportate sulla targhetta dell'apparecchio.

- Possibilmente allacciare l'apparecchio solo

ad una presa provvista di circuito di sicurezza per correnti di guasto (interruttore FI) con una corrente di apertura di massimo 30 mA an.

- Evitare il contatto del corpo con le parti messe a terra (p. es. recinzioni o pali metallici).

- Usare solo cavi di rete ammessi del tipo H05VV-F o H05RN-F, con una lunghezza massima di 75 m e concepiti per l'uso all'esterno. Il diametro del cavo di rete deve corrispondere minimo a 1,5 mm². Prima dell'uso, srotolare sempre completamente la bobina del cavo. Controllare il cavo per verificare la presenza di eventuali danneggiamenti.

- Per il fissaggio del cavo di rete usare la spira del cavo prevista.

- Durante il lavoro, tenere il cavo di rete lontano dall'utensile da taglio. Le lame da taglio possono danneggiare il cavo di rete e provocare il contatto con le parti conduttive. In generale, condurre il cavo di rete dietro l'utilizzatore.

- Non usare il cavo di rete per staccare la spina dalla presa. Proteggere il cavo di rete dal calore, dall'olio e da spigoli vivi.

- Spegnerne l'apparecchio e staccare la spina elettrica dalla presa, se il cavo di rete è danneggiato. Se il cavo di rete viene danneggiato, deve essere sostituito dal produttore, dal suo centro di assistenza clienti oppure da una persona qualificata, al fine di evitare pericoli.

- Non collegare un cavo di rete danneggiato alla rete di alimentazione. Non toccare un cavo di rete danneggiato, fin tanto che è collegato alla rete di alimentazione. Un cavo di rete danneggiato può provocare il contatto con le parti conduttive.

Spiegazione della targhetta di avvertenze sull'apparecchio (vedi Fig. 12)



Attenzione!
Leggere attentamente le istruzioni d'uso.



Indossare una protezione per gli occhi e per l'udito.



Non esporre l'apparecchio all'umidità.
Non lavorare in presenza di pioggia e non tagliare erba bagnata.



Pericolo di lesioni a causa di parti catapultate.
Tenere lontane le persone dal tosaerba.



Attenzione – Lame da taglio affilate!
Tenere lontani piedi e mani.
Pericolo di lesioni!
Spegnerne il motore e staccare la spina elettrica prima di eseguire i lavori di regolazione o di pulizia oppure se il cavo di rete è inceppato o danneggiato.



Pericolo a causa del cavo di rete danneggiato.
Tenere il cavo di rete lontano dall'apparecchio e dalla lama da taglio!



Attenzione!
Scia della lama del tagliaerba.



Indicazione del livello di rumore Lwa in dB.



Classe di protezione II



Gli apparecchi elettrici non devono essere smaltiti insieme ai rifiuti domestici.

2. Descrizione dell'apparecchio ed elementi forniti

2.1 Descrizione dell'apparecchio (Fig. 1/2)

1. Manico superiore
2. Manico inferiore
3. Portello di scarico
4. Maniglia di trasporto
5. Piastra di pressatura di piastra fissa
6. Cestello di raccolta
7. Indicazione di livello
8. Spina di alimentazione
9. Interruttore ON/OFF
10. Supporto antistrappo
11. Ruote anteriori
12. Ruote posteriori
13. Tappi ruota per ruota anteriore
14. Tappi ruota per ruota posteriore
15. Vite per barra di spinta inferiore con funzione di bloccaggio rapido
16. Copiglie
17. Rosette per le ruote
18. Clip di fissaggio per cavi
19. Dadi per manico superiore con funzione di serraggio rapido
20. Viti di fissaggio per manico superiore
21. Rondelle di spinta bar
22. Impugnatura del cestello di raccolta

2.2 Elementi forniti

Verificate che l'articolo sia completo sulla base degli elementi forniti descritti. In caso di parti mancanti, rivolgetevi al nostro Centro Servizio Assistenza o al punto vendita in cui avete acquistato l'apparecchio presentando un documento di acquisto valido entro e non oltre i 5 giorni lavorativi dall'acquisto dell'articolo. Al riguardo fate attenzione alla Tabella Garanzia nelle informazioni sul Servizio Assistenza alla fine delle istruzioni.

- Aprite l'imballaggio e togliete con cautela l'apparecchio dalla confezione.
- Togliete il materiale d'imballaggio e anche i fermi di trasporto / imballo (se presenti).
- Controllate che siano presenti tutti gli elementi forniti.
- Verificate che l'apparecchio e gli accessori non presentino danni dovuti al trasporto.
- Se possibile, conservate l'imballaggio fino alla scadenza della garanzia.

Pericolo!

L'apparecchio e il materiale d'imballaggio non sono giocattoli! I bambini non devono giocare con sacchetti di plastica, fili e piccoli pezzi! Sussiste pericolo di ingerimento e soffocamento!

- Tagliaerba elettrico
- Cestello di raccolta
- Istruzioni per l'uso originali

3. Utilizzo proprio

Il tosaerba è adatto all'uso privato nei giardini di piccole dimensioni.

Sono considerati tosaerba per l'uso privato in giardini di piccole dimensioni quegli attrezzi che di regola non sono usati per oltre 50 ore l'anno e che sono utilizzati principalmente per la cura di superfici erbose, ma non in giardini e parchi pubblici, in impianti sportivi o in attività agricole o forestali.

Attenzione! Visti i rischi per l'utilizzatore, il tosaerba non deve venire usato per regolare cespugli, siepi e arbusti, per tagliare e sminuzzare piante rampicanti o superfi ci erbose su terrazze pensili o in vasi sui balconi, per pulire (aspirare) vialetti e come trituratore per sminuzzare foglie e rami tagliati da alberi ed arbusti. Il tosaerba non deve inoltre venire usato come motozappa e per livellare irregolarità del suolo, come per es. i mucchi di terra sollevati dalle talpe.


Per motivi di sicurezza il tosaerba non deve venire usato come gruppo motore per altri utensili o set di utensili di qualsiasi tipo, a meno che questi non siano espressamente permessi dal costruttore.

L'apparecchio deve venire usato solamente per lo scopo a cui è destinato. Ogni altro tipo di uso che esuli da quello previsto non è un uso conforme. L'utilizzatore/l'operatore, e non il costruttore, è responsabile dei danni e delle lesioni di ogni tipo che ne risultino.

Tenete presente che i nostri apparecchi non sono stati costruiti per l'impiego professionale, artigianale o industriale. Non ci assumiamo alcuna garanzia quando l'apparecchio viene usato in imprese commerciali, artigianali o industriali, o in attività equivalenti.

4. Caratteristiche tecniche

Tensione di rete:	230 V~ 50Hz
Potenza assorbita:	1100 W
Numero di giri del motore:	3300 min ⁻¹
Larghezza di taglio:	32 cm
Regolazione dell'altezza di taglio:	30-60 mm; 3 livelli
Capienza del cestello di raccolta:	30 litri
Livello di pressione acustica L _{pA} :	83,0 dB (A)
Incertezza K _{pA} :	2,5 dB (A)
Livello di potenza acustica misurato L _{WA} :	95.18 dB (A)
Incertezza K _{WA} :	0.73 dB (A)
Livello di potenza acustica garantito L _{WA} :	96 dB (A)

Vibrazioni sull'impugnatura a _h :	1.956 m/s ²
Incertezza K	1,5 m/s ²
Grado di protezione:	II / 
Peso:	11.2 kg

Pericolo! Rumore e vibrazioni

I valori del rumore e delle vibrazioni sono stati rilevati secondo le norme EN ISO 3744:1995, EN ISO 11201:1995 e EN ISO 20643:2005.

Limitate al minimo lo sviluppo di rumore e le vibrazioni!

- Utilizzate soltanto apparecchi in perfetto stato.
- Eseguite regolarmente la manutenzione e la pulizia dell'apparecchio.
- Adattate il vostro modo di lavorare all'apparecchio.
- Non sovraccaricate l'apparecchio.
- Fate eventualmente controllare l'apparecchio.
- Spegnete l'apparecchio se non lo utilizzate.
- Indossate i guanti.
- Limitate il tempo di impiego

Attenzione! Rischi residui

Anche se questo elettrotensile viene utilizzato secondo le norme, continuano a sussistere rischi residui. In relazione alla struttura e al funzionamento di questo elettrotensile potrebbero presentarsi i seguenti pericoli:

1. Danni all'apparato respiratorio nel caso in cui non venga indossata una maschera antipolvere adeguata.
2. Danni all'udito nel caso in cui non vengano indossate cuffie e antirumore adeguate.
3. Danni alla salute derivanti da vibrazioni mano-braccio se l'apparecchio viene utilizzato a lungo, non viene tenuto in modo corretto o se la manutenzione non è appropriata.

5. Prima della messa in esercizio

Prima di inserire la spina nella presa di corrente assicuratevi che i dati sulla targhetta di identificazione corrispondano a quelli di rete.

Avvertenza!

Staccate sempre la spina di alimentazione prima di ogni impostazione all'utensile.

Il tosaerba viene fornito smontato. Prima di usare il tosaerba si devono montare il cestello di raccolta ed il manico completo. Seguite passo a passo le istruzioni per l'uso e orientatevi con le figure per eseguire l'assemblaggio con facilità.

Montaggio delle ruote (Fig. 3 e 4)

Prendete una ruota posteriore (Fig. 2/Pos. 11,12) e spingetela sull'asse come mostrato nella Fig. 3. Poi infilate sull'asse anche una rosetta (Fig. 2/Pos. 17) e fissate tutto con la copiglia acclusa (Fig. 2/Pos. 16) come indicato nella Fig. 3. Alla fine applicate il coprimozzo (Fig. 2/Pos. 13,14) sulla ruota come mostrato nella Fig. 4. Procedete allo stesso modo sull'altro lato.

Montaggio del manico (Fig. da 5 a 7)

Inserite un manico inferiore (Fig. 2/Pos. 2) sulla vite apposita e fissate tutto con un dado vite (Fig. 2/Pos. 15) come indicato nella Fig. 5. Sull'altro lato procedete in modo analogo. Poi fissate il manico superiore con quello inferiore come indicato nella Fig. 6. Ora potete fissare il cavo del motore al manico (Fig. 2/Pos. 18) mediante il portacavo (Fig. 7/Pos. A).

Montaggio del cestello di raccolta (vedi Fig. 8 e 9)

Con una leggera pressione inserite l'impugnatura del cestello di raccolta (Fig. 8/Pos. 21) nella sua parte superiore come mostrato nella Fig. 8. Per agganciare il cestello di raccolta si deve spegnere il motore e la lama non deve ruotare. Sollevate con una mano il portello di scarico (Fig. 9/Pos.

3). Con l'altra mano tenete il cestello di raccolta per l'impugnatura e agganciatelo dall'alto (Fig. 9).

Indicazione di livello del dispositivo di raccolta
Il dispositivo di raccolta è dotato di un'indicazione di livello (Fig. 1/Pos. 7). Questa viene aperta dall'usso d'aria che il tosaerba genera quando è in esercizio. Se durante il taglio il portello si chiude, il dispositivo di raccolta è pieno e dovrebbe essere svuotato. Affinché l'indicazione di livello funzioni senza problemi, i fori sotto il portello dovrebbero essere sempre puliti e non ostruiti.

Regolazione dell'altezza di taglio Attenzione!

La regolazione dell'altezza di taglio deve venire eseguita solamente a motore spento e con il cavo di alimentazione staccato.

Prima di iniziare a tagliare, verificate che le lame siano affilate e che i loro dispositivi di fissaggio non siano danneggiati. Sostituite le lame consumate e/o danneggiate per evitare sbilanciamenti.

Durante questa verifica spegnete il motore e staccate la spina dalla presa di corrente.

La regolazione dell'altezza di taglio deve essere eseguita come segue (vedi Fig. 11)

1. Premete la ruota verso l'interno.
2. Posizionate la ruota sull'altezza di taglio desiderata.
3. Mollate la ruota e controllate che sia ben fissata nel dispositivo di bloccaggio.

Lettura dell'altezza di taglio

L'altezza del taglio può venir regolata in 3 livelli da 30 a 60 mm.

Collegamento di corrente

Il tosaerba può venire collegato ad ogni presa di corrente di 230 Volt di corrente alternata. È consentita però solo una presa con contatto di terra, dotata di un interruttore di sicurezza

per cavi da 16 A. Inoltre deve essere installato a monte un interruttore di sicurezza per correnti di guasto (RCD) di max. 30mA.

Cavo di alimentazione dell'apparecchio

Usate solo cavi di alimentazione dell'apparecchio che non siano danneggiati. Il cavo di alimentazione dell'apparecchio non deve superare una lunghezza stabilita (max. 50 m), altrimenti viene ridotta la potenza del motore elettrico. Il cavo di alimentazione dell'apparecchio deve avere una sezione di 3 x 1,0 mm. Sui cavi di alimentazione dei tosaerba si verificano molto spesso danni all'isolamento.

Eventuali cause per questo fenomeno sono:

- Tagli a causa di un passaggio dell'apparecchio sul cavo.
- Schiacciamenti, se il cavo di alimentazione è stato fatto passare sotto a porte e finestre.
- Fessure dovute all'invecchiamento dell'isolamento.
- Pieghe a causa di fissaggio o posizionamento improprio del cavo di alimentazione.

I cavi di alimentazione dell'apparecchio devono essere almeno del tipo H05RN-F e a 3 fili. La denominazione del tipo deve essere riportata sul cavo di alimentazione. Comprate soltanto cavi di alimentazione contrassegnati! Le spine e le prese di accoppiamento dei cavi di alimentazione devono essere di gomma e protette dagli spruzzi d'acqua. I cavi di alimentazione non possono essere di lunghezza qualsiasi. I cavi di alimentazione più lunghi richiedono sezioni maggiori dei conduttori. Si deve controllare regolarmente che i cavi di alimentazione e di collegamento non presentino danni. Fate attenzione che durante il controllo i cavi non conducano corrente. Svolgete completamente il cavo di alimentazione.

Controllate

anche che le entrate del cavo di alimentazione

dell'apparecchio, su spine e prese di accoppiamento, non presentino pieghe.

6. Uso

Collegate la spina (Fig. 1/Pos. 8) ad un cavo di prolunga. Il cavo di prolunga deve essere assicurato tramite il dispositivo di eliminazione della trazione come indicato nella Fig. 10.

Attenzione!

Per evitare che venga inserito inavvertitamente, il tosaerba è fornito di un blocco dell'avviamento (Fig. 8/Pos. A) che deve venire premuto prima di poter attivare l'interruttore ON/OFF (Fig. 8 / Pos. B). Se si lascia andare l'interruttore ON/OFF, il tosaerba si spegne. Eseguite quest'operazione più volte per assicurarvi che l'apparecchio funzioni correttamente. Prima di eseguire riparazioni o lavori di manutenzione sull'apparecchio dovete assicurarvi che la lama sia ferma e che l'apparecchio sia scollegato dalla rete elettrica.

Avvertenza! Non aprite mai il portello di scarico quando viene svuotato il dispositivo di raccolta ed il motore è ancora in moto. La lama rotante può causare lesioni.

Fissate sempre con attenzione il portello di scarico ovvero il cestello di raccolta. Disinserite il motore prima di toglierli.

Mantenete sempre la distanza di sicurezza data dal manico di guida tra la custodia della lama e l'utilizzatore. Si deve prestare particolare attenzione nel tagliare l'erba e nel cambiare il senso di direzione su scarpate e pendii. Accertatevi di essere in posizione sicura, portate scarpe con suole antisdrucciolevoli e pantaloni lunghi.

Tagliate l'erba sempre in senso trasversale rispetto al pendio. Per motivi di sicurezza non usate il tosaerba su pendii con un'inclinazione superiore ai 15 gradi.

Siate particolarmente attenti muovendovi all'indietro e tirando il tosaerba. Pericolo di inciampare!

Avvertenze per tagliare l'erba in modo corretto

Nel tagliare l'erba si consiglia di ripassare i margini della fascia già eseguita, quindi con una sovrapposizione.

Lavorate solamente con lame affilate ed in perfetto stato in modo che gli steli d'erba non si sfilaccino ed il prato non ingiallisca.

Per ottenere un buon taglio si deve muovere il tosaerba in strisce possibilmente dritte. Le corsie così formate si devono quindi sovrapporre sempre di alcuni centimetri al fine di evitare strisce di erba non tagliata.

La frequenza con la quale si deve tagliare il manto erboso dipende fondamentalmente dalla velocità di crescita dell'erba. Nel periodo di maggiore crescita (maggio - giugno) due volte alla settimana, altrimenti una volta alla settimana.

L'altezza di taglio deve essere compresa tra 4 - 6cm e la crescita fino al taglio successivo dovrebbe essere di 4 - 5cm. Se il manto erboso è diventato un po' più lungo, non dovete fare l'errore di ritaglierlo subito all'altezza normale. Ciò danneggia il prato. Non tagliate, quindi, mai più della metà dell'altezza degli steli d'erba.

Tenete pulita la parte inferiore della carcassa del tosaerba e togliete assolutamente i depositi di erba. I depositi rendono più difficile l'operazione di avvio e influiscono negativamente sulla qualità del taglio e sullo scarico dell'erba.

Sui pendii le strisce formate dal taglio devono essere trasversali rispetto al pendio. Per evitare che il tosaerba scivoli lateralmente basta inclinarlo verso l'alto.

Scegliete l'altezza di taglio a seconda della lunghezza effettiva del manto erboso. Eseguite diverse passate in modo che ogni volta vengano tagliati al massimo 4 cm.

Spegnete il motore prima di eseguire qualsiasi controllo della lama. Tenete presente che la lama continua a ruotare per alcuni secondi dopo aver disinserito il motore.

Non cercate mai di fermare la lama. Controllate regolarmente che la lama sia ben fissata, in buono stato e ben affilata. In caso contrario affilatelà o sostituitedla. Se la lama in movimento va a battere con un oggetto, fermate il tosaerba e attendete fino a quando la lama sia completamente ferma. Controllate quindi lo stato della lama e del portalamo. Se sono danneggiati, devono essere sostituiti.

Posate il cavo di alimentazione usato avvolto a spirale per terra davanti alla presa utilizzata.

Lavorate allontanandovi dalla presa o dal cavo e fate attenzione che il cavo di alimentazione si trovi sempre sull'erba già tosata affinché l'apparecchio non passi sopra al cavo stesso.

Non appena rimangono resti di erba sul prato mentre si sta lavorando, si deve svuotare il cestello di raccolta.

Attenzione! Prima di togliere il cestello di raccolta spegnete il motore e attendete che la lama si sia fermata.

Per togliere il cestello di raccolta sollevate con una mano il portello di scarico e con l'altra mano estraete il cestello dalla maniglia. Secondo le norme di sicurezza il portello di scarico si chiude quando viene sganciato il cestello di raccolta, chiudendo anche l'apertura posteriore di scarico. Se nell'apertura rimangono resti di erba, si consiglia di arretrare di ca. 1m il tosaerba per riavviare il motore più facilmente.

Non togliete resti di erba tagliata dalla carcassa e dall'utensile con le mani o con i piedi, ma con mezzi adatti, come per es. una spazzola o uno scopino.

Per garantire che l'erba venga raccolta bene,

dopo l'uso il cestello di raccolta, ma soprattutto la grata devono venire puliti dall'interno.

Agganciate il cestello di raccolta solo a motore disinserito e con l'utensile fermo. Sollevate con una mano il portello di scarico e con l'altra agganciate dall'alto il cestello di raccolta, tenendolo per l'impugnatura.

7. Sostituzione del cavo di alimentazione

Pericolo!

Se il cavo di alimentazione di questo apparecchio viene danneggiato deve essere sostituito dal produttore, dal suo servizio di assistenza clienti o da una persona al pari qualifica al fine di evitare pericoli.

8. Pulizia, manutenzione e ordinazione dei pezzi di ricambio

Pericolo!

Prima di qualsiasi lavoro di pulizia staccate la spina dalla presa di corrente.

8.1 Pulizia

- Tenete il più possibile i dispositivi di protezione, le fessure di aerazione e la carcassa del motore liberi da polvere e sporco. Strofinare l'apparecchio con un panno pulito o soffiare con l'aria compressa a pressione bassa.
- Consigliamo di pulire l'apparecchio subito dopo averlo usato.
- Pulite l'apparecchio regolarmente con un panno asciutto ed un po' di sapone. Non usate detergenti o solventi perché questi ultimi potrebbero danneggiare le parti in plastica dell'apparecchio. Fate attenzione che non possa penetrare dell'acqua nell'interno dell'apparecchio. La penetrazione di acqua in un elettro utensile aumenta il rischio di una scossa elettrica.

8.2 Spazzole al carbone

In caso di uno sviluppo eccessivo di scintille fate controllare le spazzole al carbone da un elettricista.

Pericolo! Le spazzole al carbone devono essere sostituite solo da un elettricista.

8.3 Manutenzione

- La lama, il portalama ed i bulloni consumati o danneggiati devono venire sostituiti solo in set da uno specialista autorizzato per mantenere il bilanciamento.
- Il tosaerba non deve venire pulito sotto l'acqua corrente, in particolare non con getto ad alta pressione. Fate in modo che gli elementi di fissaggio (viti, dadi ecc.) siano sempre avvitati saldamente in modo da poter lavorare con il tosaerba in maniera sicura.
- Controllate frequentemente che il dispositivo di raccolta dell'erba non presenti segni di usura.
- Sostituite le parti usurate o danneggiate.
- Conservate il tosaerba in un luogo asciutto.
- Per una lunga durata, tutte le parti a vite, le ruote e gli assi devono venire puliti ed infine oliati.
- La cura regolare del tosaerba non soltanto lo conserva a lungo in buono stato e ben efficiente, ma contribuisce anche a tagliare il prato in modo più semplice ed accurato. Se possibile pulite il tosaerba con spazzole o stracci. Non usate solventi o acqua per togliere lo sporco.
- La lama è la parte più esposta all'usura. Controllate regolarmente le condizioni e il fissaggio della lama. Se la lama è consumata deve essere subito sostituita o affilata. Se si dovessero notare delle vibrazioni eccessive del tosaerba, significa che la lama non è

bilanciata correttamente o che è stata deformata da colpi. In questo caso deve venire riparata o sostituita.

- All'interno dell'apparecchio non si trovano altre parti che richiedano manutenzione.

8.4 Sostituzione della lama

Per motivi di sicurezza consigliamo di affidare la sostituzione della lama ad uno specialista autorizzato.

Attenzione! Indossate guanti da lavoro! Usate solamente lame originali, altrimenti non sono garantiti il funzionamento e la sicurezza.

Per sostituire la lama procedete nel modo seguente

1. Allentate la vite di fissaggio (vedi Fig. 11a).
2. Togliete la lama e sostituirla con una nuova.
3. Nel montare la nuova lama fate attenzione al senso di montaggio. Le alette della lama devono sporgere nel vano motore (vedi Fig. 11b). I perni di alloggiamento devono coincidere con le cavità nella lama.
4. Poi avvitate di nuovo la vite di fissaggio con la chiave universale. La coppia di serraggio deve essere di ca. 25 Nm.

Alla fine della stagione eseguite un controllo generale del tagliaerba e togliete tutti i depositi e le incrostazioni. All'inizio di ogni stagione controllate assolutamente lo stato della lama. Per le riparazioni rivolgetevi al nostro centro assistenza clienti.

Usate solamente ricambi originali.

9. Smaltimento e riciclaggio

L'apparecchio si trova in un imballaggio per evitare i danni dovuti al trasporto. Questo imballaggio rappresenta una materia prima e può perciò essere utilizzato di nuovo o riciclato.

L'apparecchio e i suoi accessori sono fatti di materiali diversi, per es. metallo e plastica. Gli apparecchi difettosi non devono essere gettati nei rifiuti domestici. Per uno smaltimento corretto l'apparecchio va consegnato ad un apposito centro di raccolta. Se non vi è noto nessun centro di raccolta, rivolgetevi per informazioni all'amministrazione comunale.

10. Conservazione

Conservate l'apparecchio e i suoi accessori in un luogo buio, asciutto, al riparo dal gelo e non accessibile ai bambini. La temperatura ottimale per la conservazione è compresa tra i 5 e i 30 °C. Conservate l'elettrodomestico nell'imballaggio originale.

11. Tabella per l'eliminazione delle anomalie

Anomalia	Possibili cause	Eliminazione
Il motore non si avvia	<ul style="list-style-type: none"> a) Condensatore difettoso b) Non c'è corrente sulla presa c) Cavo difettoso d) Gruppo interruttore e connettore difettoso e) Attacchi al motore o condensatore allentati f) L'apparecchio si trova nell'erba alta g) Scocca del tosaerba incrostata 	<ul style="list-style-type: none"> a) Da parte di un'officina del servizio assistenza clienti b) Controllare il cavo ed il fusibile c) Controllare d) Da parte di un'officina del servizio assistenza clienti e) Da parte di un'officina del servizio assistenza clienti f) Avviare nell'erba bassa o su superfici già tostate; eventualmente modificare l'altezza di taglio g) Pulire la scocca affinché la lama giri liberamente
La potenza del motore diminuisce	<ul style="list-style-type: none"> a) Erba troppo alta o umida b) Scocca del tosaerba incrostata c) Lama molto consumata 	<ul style="list-style-type: none"> a) Correggere l'altezza di taglio b) Pulire la scocca c) Sostituire la lama
Taglio eseguito male	<ul style="list-style-type: none"> a) Lama consumata b) Altezza di taglio errata 	<ul style="list-style-type: none"> a) Sostituire o affilare la lama b) Correggere l'altezza di taglio

GARANZIA

Questo apparecchio è un prodotto di qualità, costruito accuratamente secondo lo stato attuale della tecnica e utilizzando un materiale comune di buona qualità. Il periodo di garanzia è di 60 mesi a decorrere dalla data di consegna, che deve essere certificata con scontrino di cassa, fattura o bolla di consegna. Nel periodo di garanzia il nostro servizio clienti si impegna ad eliminare tutti i difetti di funzionamento, per i quali sia possibile dimostrare l'origine dovuta a difetti del materiale e non a un trattamento non conforme alle nostre istruzioni per l'uso. La garanzia si espleta a nostra discrezione riparando gratuitamente i pezzi difettosi o sostituendoli con pezzi funzionanti. I pezzi sostituiti tornano di nostra proprietà. La riparazione o sostituzione dei singoli pezzi non implica il prolungamento del periodo di garanzia, così come non riaccende un nuovo periodo di garanzia per l'apparecchio in uso. Non è prevista una scadenza di garanzia propria per i pezzi di ricambio montati. Non rientrano nella garanzia danni e carenze degli apparecchi o di loro parti dovuti a sollecitazione impropria, trattamento e manutenzione irregolare. Lo stesso vale per la mancata osservanza delle istruzioni per l'uso, nonché per l'installazione di pezzi di ricambio e accessori che non rientrano nel nostro assortimento. Interventi o modifiche all'apparecchio apportati da persone che non ne hanno l'autorità, causano l'annullamento della garanzia.

La garanzia non si applica a pezzi logorati in seguito a naturale usura.

In caso di reclami di garanzia, guasti, necessità di pezzi di ricambi o accessori, rivolgersi alla Centrale Servizio Clienti indicata qui di seguito:

Centrale Servizio Clienti:



Vertrieb/Distribution / Distribuzione:
Migros-Genossenschafts-Bund, CH-8031 Zürich
MIGROS-France S.A., F-74100 Etrembières



M-INFOLINE
0848 84 0848
www.migros.ch

DO IT+GARDEN
MIGROS

EM 32

acquistato da:

in (località, via):

Nome dell'acquirente:

Via, Nr. civivo

CAP, Località:

Telefono:

Data, Firma:

Descrizione del difetto:

Konformitätserklärung



Matrix GmbH

Postauer Str. 26
D-84109 Wörth/Isar
Germany
Fax: +49 (0) 8702/45338 98
E-Mail: info@matrix-direct.net

- D erklärt folgende Konformität gemäss EU-Richtline und Normen für den Artikel
- F déclare la conformité suivante selon la directive UE et les normes pour l'article
- I dichiara la seguente conformità secondo le direttive e le normative UE per l'articolo

Elektro Rasenmäher EM 32

- | | |
|---|---|
| <input checked="" type="checkbox"/> 2006/42/EC | <input type="checkbox"/> 87/404/EEC |
| <input type="checkbox"/> 2006/95/EC | <input type="checkbox"/> R&TTED 1999/5/EC |
| <input type="checkbox"/> 98/37/EG | <input checked="" type="checkbox"/> 2000/14/EC_2005/88/EC |
| <input checked="" type="checkbox"/> 2004/108/EC | <input type="checkbox"/> 95/54/EC |
| <input type="checkbox"/> 90/396/EC | <input type="checkbox"/> 97/68/EC_2004/26/EC |
| <input type="checkbox"/> 89/336/EWG | <input checked="" type="checkbox"/> 2011/65/EU |

EN 60335-1; EN 60335-2-77; EN 62233; EN 55014-1; EN 55014-2; EN 61000-3-2; EN 61000-3-3;
Geräuschemission 2000/14/EC, Anhang VI & 2005/88/EC, Garantierter Schallleistungspegel: $L_{WA} = 96$ dB(A), Gemessener Schallleistungspegel: $L_{WA} = 94,6$ dB (A)
Benannte Stelle, Name und Anschrift der beteiligten Stelle: Société Nationale de Certification
etd'Homologation NO.0499, 11 route de Luxembourg L-5230 Sandweiler

Autorisierte Person zur Aufbewahrung der technischen Dokumente:
Matrix GmbH
Postauer Str. 26
D-84109 Wörth/Isar
Germany

Wörth/Isar, den 08.10.2014
Art.-Nr.: 6307.539

Joachim Lichtl (Geschäftsführer)