

PHILIPS

HR2091 HR2092
HR2098 HR2099
HR2199



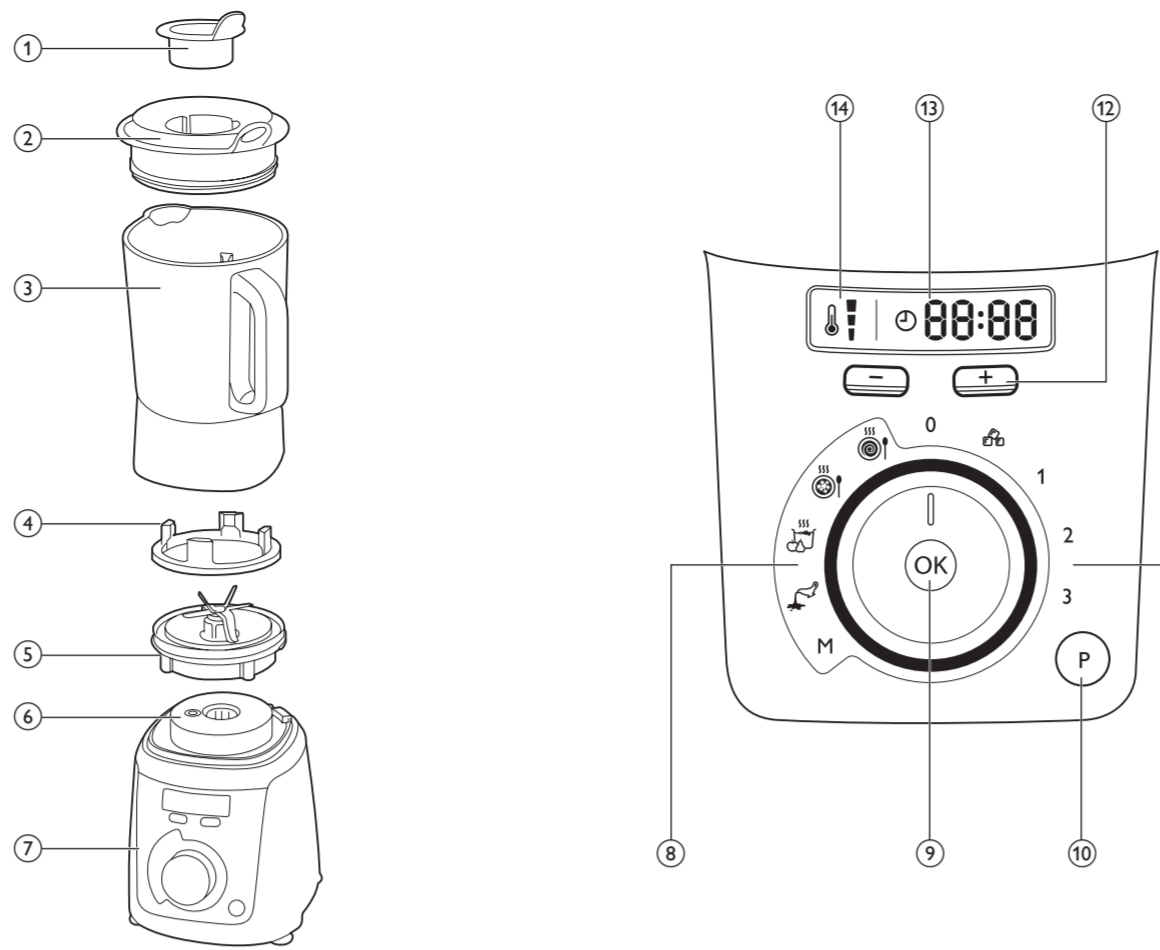
EN User manual
DE Benutzerhandbuch
FR Mode d'emploi
NL Gebruiksaanwijzing



Specifications are subject to change without notice
© 2016 Koninklijke Philips N.V.
All rights reserved.

4240 002 00147

1



Deutsch

1 Übersicht (Abb. 1)

Hauptgerät	
1 Messbecher mit Wasserstandsanzeige	5 Messereinheit
2 Deckel	6 Heizelement
3 Mixbecher mit nicht abnehmbarer Manschette	7 Motoreinheit mit Bedienfeld
4 Dichtungsring	
Bedienfeld	
8 Cooking functions	9 Drehknopf und OK-Taste
Pürierte Suppe	10 Impuls-Taste
Suppe mit Stücken	11 Einstellungen für die Eiszerkleinerung und Geschwindigkeitsstufen für das Mixen
Kompott	12 Tasten zur Anpassung von Aufheizstufe und Timer (+/-)
Sauce	LED-Anzeige
Manuelle Einstellung M	13 Timer (MM:SS)
	14 Aufheizstufe

Français

1 Vue d'ensemble (Fig. 1)

Unité principale	
1 Verre gradué avec indicateur du niveau d'eau	5 Lame
2 Couverture	6 Résistance chauffante
3 Bol de blender avec collier non-amovible	7 Bloc moteur avec bloc de commande
4 Bague d'étanchéité	
Bloc de commande	
8 Fonctions de préparation	9 Bouton rotatif et bouton OK
Soupe moulinée	10 Bouton Pulse
Soupe consistante	11 Réglage de glace pilée et vitesses de mixage
Kompote	12 Boutons de réglage du minuteur et du niveau de cuisson (+/-)
Sauce	Écran LED
Réglage manuel M	13 Minuteur (MM:SS)
	14 Niveau de cuisson

English

1 Overview (Fig. 1)

Main unit	
1 Measuring cup with water level indicator	5 Blade unit
2 Lid	6 Heating element
3 Blender jar with non-detachable collar	7 Motor unit with control panel
4 Seal ring	
Control panel	
8 Cooking functions	9 Rotary knob and OK button
Pureed soup	10 Pulse button
Chunky soup	11 Ice crush setting and blending speed settings
Compote	12 Heating level and timer adjustment buttons (+/-)
Sauce	LED display
Manual setting M	13 Timer (MM:SS)
	14 Heating Level

Nederlands

1 Overzicht (afb. 1)

Het apparaat	
1 Blenderkan met niet-afneembare kraag	5 Mesunit
2 Deksel	6 Verwarmingselement
3 Blenderkan met waterniveau-indicator	7 Motoreunit met bedieningspaneel
4 Afdichting	
Configuratie scherm	
8 Kookfuncties	9 Draaiknop en OK-knop
Gepureerde soep	10 Pulsknop
Dikke soep	11 Instellingen voor ijs vermalen en mengselnelheid
Vruchtenmoes	12 Verhittingsniveau en timerknoppen (+/-)
Saus	LED-display
Handmatig instellen M	13 Timer (mm:ss)
	14 Verhittingsniveau

2

English

Before first use

Thoroughly clean the parts that will come in contact with food before you use the appliance for the first time (see "Cleaning" in Fig. 9).

Deutsch

Vor dem ersten Gebrauch

Reinigen Sie vor dem ersten Gebrauch des Geräts gründlich alle Teile, die mit Lebensmitteln in Kontakt kommen (siehe «Reinigung» in Abb. 9).

Français

Avant la première utilisation

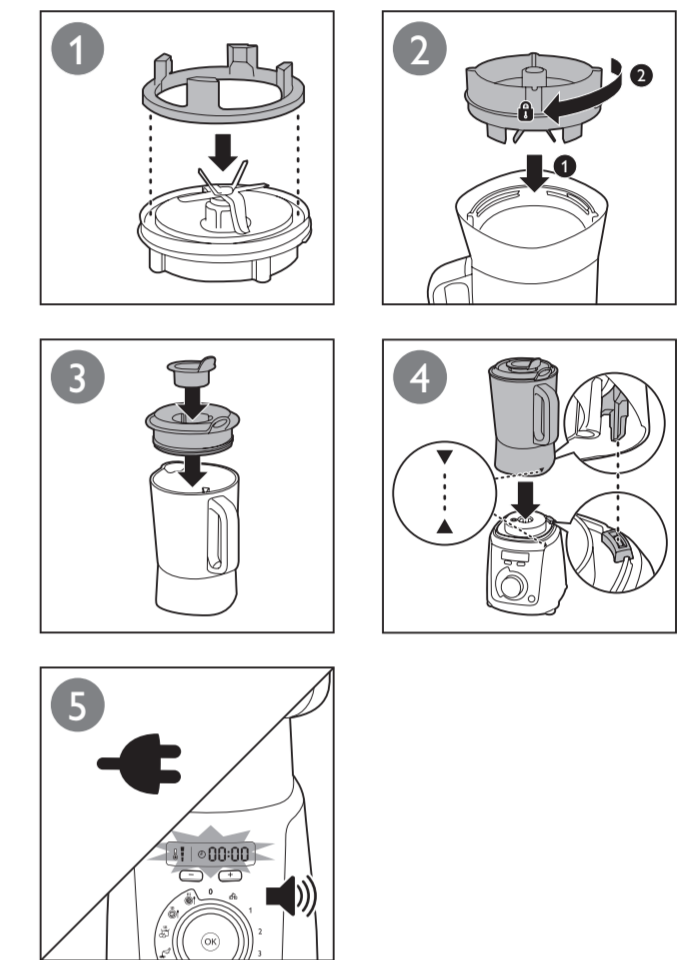
Avant la première utilisation, nettoyez soigneusement toutes les pièces en contact avec des aliments (voir le chapitre « Nettoyage » Fig. 9).

Nederlands

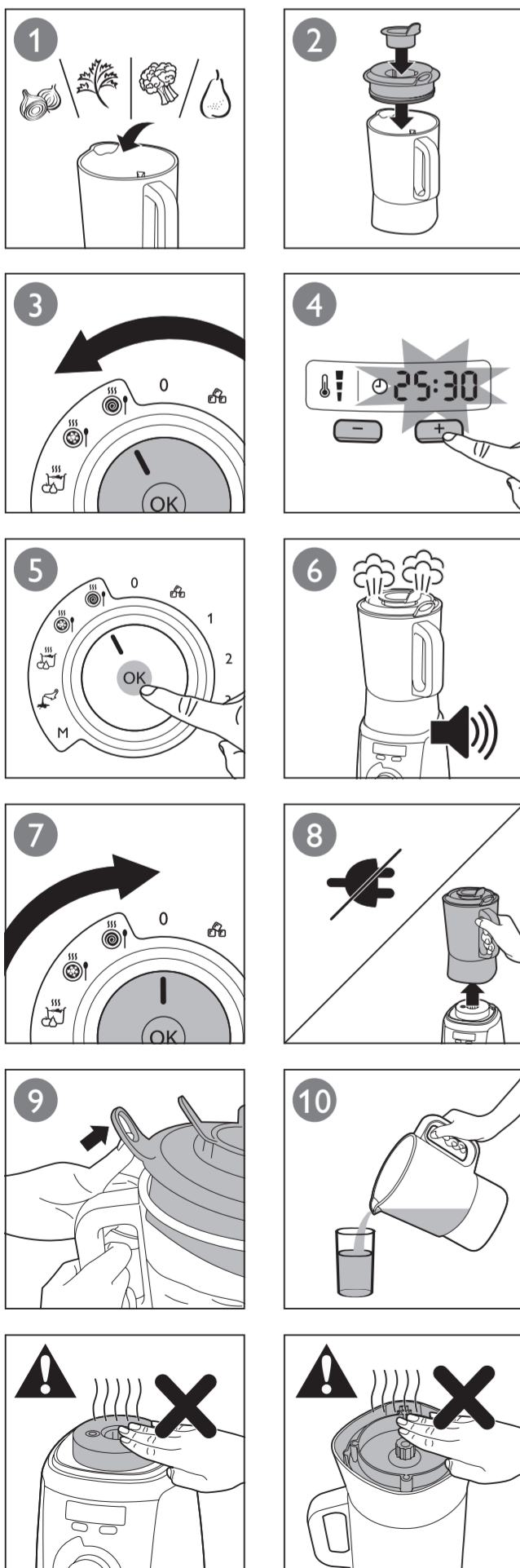
Voor het eerste gebruik

Maak alle onderdelen die in aanraking komen met voedsel grondig schoon voordat u het apparaat voor het eerst gebruikt (zie "Schoonmaken" in afb. 9).

3



4



English

Pre-set cooking mode (Fig. 4)

- Follow the steps in "Preparing your cooking blender".
- Turn the rotary knob to a pre-set function you need (step 3 in Fig. 4).
 - To adjust the cooking time, press +/- button. See table below for adjustable cooking time.
- Tip: Keep +/- button pressed to increase or decrease the time setting quickly.
- Press OK to start cooking.
 - When cooking is completed, you will hear a few beeps.
- Turn the rotary knob to "0" position after cooking.
 - The LED display will turn off if there is no operation in 5 minutes. You can wake up the appliance and continue operating by pressing any function key.
 - If you want softer cooked food, switch to manual cooking mode to cook for longer time. Follow the steps in "Manual cooking mode".
- Unplug the appliance.
- Remove the blender jar from the motor unit (step 9 in Fig. 4).
 - This allows the heating element to cool down faster.
 - Be aware that the lid and the blender jar will be hot after cooking.
 - Be aware of the steam release when you lift the lid and measuring cup.

Warning: Do not touch the bottom of blender jar and the heating element after cooking. It is very hot!

Pre-set cooking mode	Pureed soup	Chunky soup	Compote	Sauce	M Manual setting
Default cooking time	25 minutes	25 minutes	20 minutes	25 minutes	-
Adjustable cooking time	15 – 35 minutes	15 – 35 minutes	15 – 30 minutes	15 – 35 minutes	30 seconds – 60 minutes
Adjustable heating level	-	-	-	-	LOW: Keeping warm, melting butter for desserts or crepe pancake batter MED: Simmering, cooking small amount of ingredients like baby food or sauces HIGH: Boiling, food faster
Suggested recipe	Tomato creamy soup	Chicken soup	Apple compote	Bolognese	

Deutsch

Voreingestellter Kochmodus (Abb. 4)

- Befolgen Sie die Schritte unter «Vorbereitung Ihres Mixers mit Kochfunktionen».
- Drehen Sie den Drehknopf auf die benötigte voreingestellte Funktion (Schritt 3 in Abb. 4).
 - Um die Kochzeit anzupassen, drücken Sie die Taste +/- . In der Tabelle unten finden Sie die Kochzeiten mit ihren Anpassungsmöglichkeiten.
- Tip: Halten Sie die Taste +/- gedrückt, um die Zeiteinstellung zu erhöhen oder zu verringern.
- Drücken Sie OK, um den Kochvorgang zu beginnen.
 - Sobald der Kochvorgang abgeschlossen ist, hören Sie einige Pieptöne.
- Drehen Sie den Drehknopf nach dem Kochen auf die Position 0.
 - Die LED-Anzeige erlischt, wenn 5 Minuten lang keine Aktivität erfolgt. Sie können das Gerät reaktivieren und die Bedienung fortsetzen, indem Sie eine Funktionstaste drücken.
 - Wenn Sie weicher gekochte Zutaten möchten, wechseln Sie zum manuellen Modus, um die Zutaten länger zu garen. Befolgen Sie die Schritte unter "Manueller Kochmodus".
- Ziehen Sie den Netzstecker des Geräts aus der Steckdose.
- Entfernen Sie den Mixbecher von der Motoreinheit (Schritt 9 in Abb. 4).
 - So kann das Heizelement schneller abkühlen.
 - Beachten Sie, dass der Deckel und der Mixbecher nach dem Kochen heiß sind.
 - Beachten Sie, dass beim Öffnen des Deckels und Messbechers Dampf austreten kann.

Warnung: Berühren Sie nach der Zubereitung nicht die Unterseite des Mixbechers und das Heizelement. Es ist sehr heiß!

Voreingestellter Kochmodus	Pürierte Suppe	Chunky soup	Kompott	Sauce	M Manuelle Einstellung
Standard Kochzeit	25 Minuten	25 Minuten	20 Minuten	25 Minuten	-
Anpassbare Kochzeit	15 – 35 Minuten	15 – 35 Minuten	15 – 30 Minuten	15 – 35 Minuten	30 Sekunden – 60 Minuten
Anpassbare Aufheizstufe	-	-	-	-	NIEDRIG: Warmhalten, Schmelzen von Butter für Desserts oder Teig für Crêpes und Pfannkuchen MITTEL: Simmern, Kochen geringer Zutatenmengen wie für Babykost oder Saucen HOCH: schnelleres Kochen von Gerichten
Empfohlenes Rezept	Tomatencrèmesuppe	Hühnersuppe	Apfelkompott	Bolognese	

Français

Mode de cuisson avec réglage prédéfini (Fig. 4)

- Suivez les étapes du chapitre « Préparation du mixeur cuseur ».
- Tournez le bouton rotatif sur le préréglage souhaité (étape 3 Fig. 4).
 - Pour régler le temps de cuisson, appuyez sur le bouton +/- . Consultez le tableau ci-dessous pour savoir quels sont les temps de cuisson réglables.
- Conseil : Maintenez le bouton +/- enfoncé pour augmenter ou diminuer plus rapidement le réglage du temps de cuisson.
- Appuyez sur OK pour lancer la cuisson.
 - Une fois la cuisson terminée, l'appareil émet plusieurs bips.
- Placez le bouton rotatif sur la position « 0 » après la cuisson.
 - L'écran LED s'éteint si l'appareil est inutilisé pendant 5 minutes. Vous pouvez rallumer l'appareil et continuer à l'utiliser en appuyant sur n'importe quel bouton.
 - Si vous souhaitez des aliments plus cuits, basculez en mode de cuisson manuel pour cuire plus longtemps. Suivez les étapes de la section « Mode de cuisson Manuel ».
- Débranchez l'appareil.
- Retirez le bol mélangeur du bloc moteur (étape 9 à la fig. 4).
 - Ceci permet à l'élément chauffant de refroidir plus rapidement.
 - Souvenez-vous que le couvercle et le bol du blender sont chauds après la cuisson.
 - Faites attention à la vapeur qui est libérée lorsque vous ouvrez le couvercle et la mesure graduée.

Attention : Ne touchez pas le fond du bol de blender ni l'élément chauffant après la cuisson. Ils sont très chauds !

Mode de cuisson avec réglage prédéfini	Soupe moulinée	Soupe consistante	Kompote	Sauce	M Réglage manuel
Temps de cuisson par défaut	25 minutes	25 minutes	20 minutes	25 minutes	-
Temps de cuisson réglable	15 – 35 minutes	15 – 35 minutes	15 – 30 minutes	15 – 35 minutes	30 secondes – 60 minutes
Niveau de cuisson réglable	-	-	-	-	LOW : permet de maintenir au chaud, de faire fondre le beurre pour les desserts ou la pâte à crêpe MED : permet de faire mijoter, de cuire de petites quantités d'ingrédients (par exemple des aliments pour bébés ou des sauces) HIGH : permet de faire bouillir rapidement des aliments
Suggestion de recette	Soupe crémeuse à la tomate	Soupe au poulet	Kompote de pommes	Bolognaise	

Nederlands

Voor ingestelde kookmodus (afb. 4)

- Volg de stappen in "De blender voorbereiden".
- Draai de knop naar de gewenste voorinstelling (stap 3 in afb. 4).
 - Druk op de knop +/- om de bereidings tijd aan te passen. Raadpleeg onderstaande tabel voor het aanpassen van de bereidings tijd.
- Tip: houd de knop +/- ingedrukt om de tijdstelling snel te verlagen of te verhogen.
- Druk op OK om de bereiding te starten.
 - Als de bereiding is voltooid, piept het apparaat een paar keer.
- Draai de knop naar "0" uit te klaar bent.
- Het LED-display wordt na 5 minuten inactiviteit uitgeschakeld. U kunt opnieuw met het apparaat werken door op een willekeurige knop te drukken.
- Als u zachter gekookt voedsel wilt, schakelt u naar de handmatige kookmodus om een langere tijd te koken. Volg de stappen in "Handmatige kookmodus".
- Haal de stekker van het apparaat uit het stopcontact.
- Verwijder de blenderkan van de motorunit (stap 9 in afb. 4).
 - Zo kan het verwarmingselement sneller afkoelen.
 - Houd er rekening mee dat het deksel en de blenderkan na het koken heet zijn.
 - Houd er rekening mee dat er stoom vrijkomt wanneer u het deksel en de maatbeker opent.

Waarschuwing: Raak de onderkant van de blenderkan en het verwarmingselement niet aan na het koken. Het is erg heet!

Voor ingestelde kookmodus	Gepureerde soep	Dikke soep	Vruchtenmoes	Saus	M Handmatig instellen
Standaard bereidings tijd	25 minuten	25 minuten	20 minuten	25 minuten	-
Aangepaste bereidings tijd	15 – 35 minuten	15 – 35 minuten	15 – 30 minuten	15 – 35 minuten	30 seconden – 60 minuten
Aangepast verhittingsniveau	-	-	-	-	LAAG: warmhouden, boter smelten voor desserts of pannenkoekentegst GEMIDDELD: sudderen, kleine hoeveelheden ingrediënten bereiden zoals babyvoeding of sauzen HOOG: voedsel sneller opwarmen
Voor gesteld recept	Tomatencrèmesoep	Kippensoep	Appelmoes	Bolognese	

English

Preparing your cooking blender

- Assemble your cooking blender as suggested (Fig. 3).
- Check the quantity and settings for processing (Fig. 10).
- Open the lid and put the ingredients in the jar.
- Insert the measuring cup and close the lid.
- Put the plug in the wall socket.
 - The appliance is ready to use.

Note:
 • To remove the blender jar from the motor unit, lift it off the motor unit.
 • It is normal that scratches occur on the heating element or the bottom surface of the blade unit after use. This does not affect the performance or life of the appliance.

Deutsch

Vorbereitung Ihres Mixers mit Kochfunktion

- Setzen Sie Ihren Mixer mit Kochfunktion wie angegeben zusammen (Abb. 3).
- Prüfen Sie die Menge und Einstellungen für die Verarbeitung (Abb. 10).
- Öffnen Sie den Deckel, und geben Sie die Zutaten in den Becher.
- Setzen Sie den Messbecher ein, und schließen Sie den Deckel.
- Stecken Sie den Stecker in die Steckdose.
 - Das Gerät ist einsatzbereit.

Hinweis:
 • Um den Mixbecher von der Motoreinheit abzunehmen, heben Sie ihn von der Motoreinheit herunter.
 • Es ist normal, dass nach dem Gebrauch Kratzer auf dem Heizelement oder der Unterseite der Messereinheit auftreten. Dies hat jedoch keinerlei Einfluss auf die Lebensdauer des Geräts.

Français

Préparation du mixeur cuseur

- Montez votre mixeur cuseur comme indiqué (Fig. 3).
- Vérifiez la quantité et les réglages pour le mixage (Fig. 10).
- Ouvrez le couvercle et versez les ingrédients dans le bol.
- Insérez le verre gradué et fermez le couvercle.
- Branchez le cordon d'alimentation sur la prise secteur.
 - L'appareil est prêt à l'emploi.

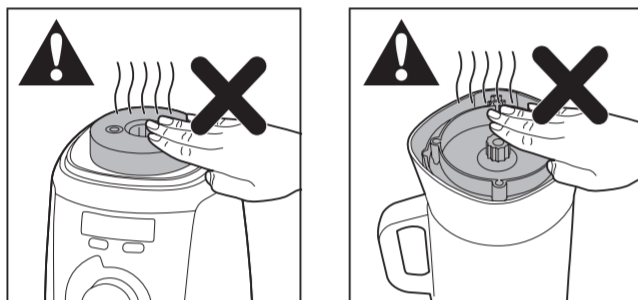
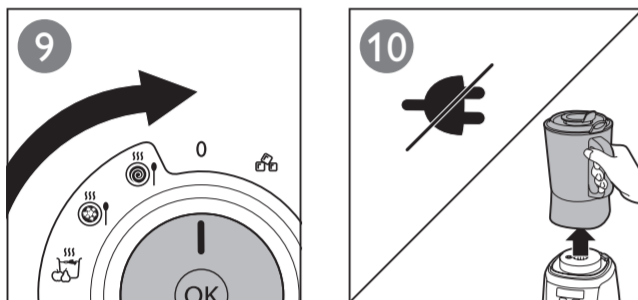
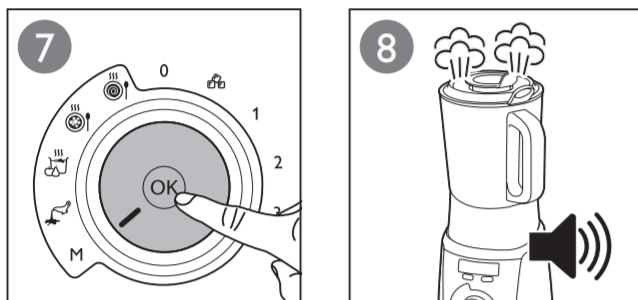
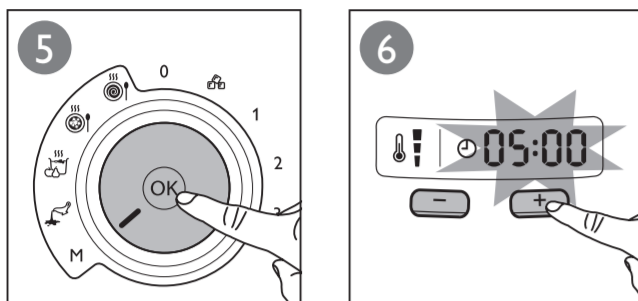
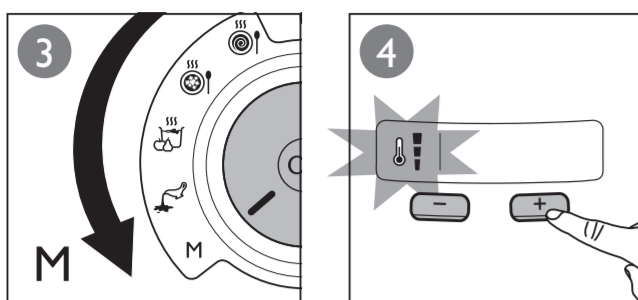
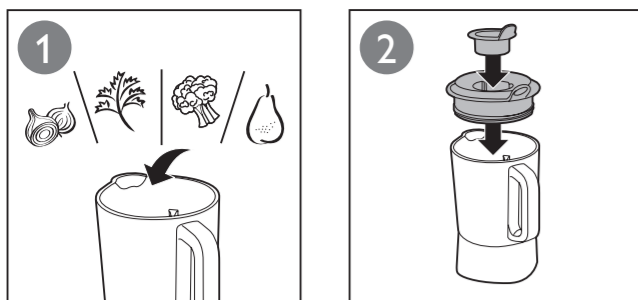
Remarque :
 • Pour retirer le bol du blender du bloc moteur, soulevez-le jusqu'à ce qu'il se sépare du bloc moteur.
 • Il est normal que des rayures apparaissent sur l'élément chauffant ou sur le fond de l'ensemble lames après utilisation. Ce phénomène n'affecte ni les performances ni la durée de vie de l'appareil.

Nederlands

De blender voorbereiden

- Zet de blender in elkaar zoals aangegeven (afb. 3).
- Controleer de hoeveelheden en de instellingen voor verwerking (afb. 10).
- Open het deksel en doe de ingrediënten in de kan.
- Plaats de maatbeker en sluit het deksel.
- Steek de stekker in het stopcontact.
 - U kunt het apparaat nu gebruiken.

Opmerking:
 • Als u de blenderkan van de motorunit wilt verwijderen, tilt u deze van de motorunit.
 • Het is normaal dat er na gebruik krassen optreden op het verwarmingselement of de onderkant van de mesunit. Dit heeft geen invloed op de prestaties of de levensduur van het apparaat.



English

Manual cooking mode (Fig. 5)

- Follow the steps in "Preparing your cooking blender".
- Turn the rotary knob to the manual mode **M** (step 3 in Fig. 5).
- Adjust the heating level by pressing **+/-** button and then press **OK** button to confirm.
- Adjust the cooking time by pressing **+/-** button.
- Press **OK** button to start cooking.
 - When cooking is completed, you will hear a few beeps.
- Turn the rotary knob to "0" position.
 - The LED display will turn off if there is no operation in 5 minutes. You can wake up the appliance and continue operating by pressing any function key.
- Unplug the appliance.
- Remove the blender jar from the motor unit (step 11 in Fig. 5).
 - This allows the heating element to cool down faster.
 - Be aware that the lid and the blender jar will be hot after cooking.
 - Be aware of the steam release when you lift the lid and measuring cup.

Warning: Do not touch the bottom of blender jar and the heating element after cooking. It is very hot!

Pour out the cooked ingredients/soup from the blender jar to avoid overcooking.

Deutsch

Manueller Kochmodus (Abb. 5)

- Befolgen Sie die Schritte unter «Vorbereitung Ihres Mixers mit Kochfunktion».
- Drehen Sie den Drehknopf auf den manuellen Modus **M** (Schritt 3 in Abb. 5).
- Passen Sie die Aufheizstufe an, indem Sie zunächst die Taste **+/-** und dann **OK** zur Bestätigung drücken.
- Passen Sie die Aufheizstufe an, indem Sie die Taste **+/-** drücken.
- Drücken Sie die Taste **OK**, um den Kochvorgang zu beginnen.
 - Sobald der Kochvorgang abgeschlossen ist, hören Sie einige Pieptöne.
- Drehen Sie den Drehknopf auf die Position «0».
 - Die LED-Anzeige erlischt, wenn 5 Minuten lang keine Aktivität erfolgt. Sie können das Gerät reaktivieren und die Bedienung fortsetzen, indem Sie eine Funktionstaste drücken.
- Ziehen Sie den Netzstecker des Geräts aus der Steckdose.
- Entfernen Sie den Mixbecher von der Motoreinheit (Schritt 11 in Abb. 5).
 - So kann das Heizelement schneller abkühlen.
 - Beachten Sie, dass der Deckel und der Mixbecher nach dem Kochen heiß sind.
 - Beachten Sie, dass beim Öffnen des Deckels und Messbechers Dampf austreten kann.

Warnung: Berühren Sie nach der Zubereitung nicht die Unterseite des Mixbechers und das Heizelement. Es ist sehr heiß!

Schütten Sie die gekochten Zutaten/Suppen aus dem Mixbecher, um ein Verkochen zu verhindern.

Français

Mode de cuisson manuel (Fig. 5)

- Suivez les étapes du chapitre «Préparation du mixeur cuit».
- Placez le bouton rotatif sur le mode manuel **M** (étape 3 Fig. 5).
- Réglez le niveau de cuisson en appuyant sur le bouton **+/-** et appuyez sur le bouton **OK** pour confirmer.
- Réglez le temps de cuisson en appuyant sur le bouton **+/-**.
- Appuyez sur le bouton **OK** pour lancer la cuisson.
 - Une fois la cuisson terminée, l'appareil émet plusieurs bips.
- Placez le bouton rotatif sur la position «0».
 - L'écran LED s'éteint si l'appareil est inutilisé pendant 5 minutes. Vous pouvez rallumer l'appareil et continuer à l'utiliser en appuyant sur n'importe quel bouton.
- Débranchez l'appareil.
- Retirez le bol mélangeur du bloc moteur (étape 11 à la fig. 5).
 - Ceci permet à l'élément chauffant de refroidir plus rapidement.
 - Souvenez-vous que le couvercle et le bol de blender sont chauds après la cuisson.
 - Faites attention à la vapeur qui est libérée lorsque vous ouvrez le couvercle et la mesure graduée.

Attention : Ne touchez pas le fond du bol de blender ni l'élément chauffant après la cuisson. Ils sont très chauds !

Videz les ingrédients cuits/la soupe du bol mélangeur pour éviter de trop les cuire.

Nederlands

Handmatige kookmodus (afb. 5)

- Volg de stappen in "De blender voorbereiden".
- Draai de knop naar de handmatige modus **M** (stap 3 in afb. 5).
- Pas het verhittingsniveau aan door op de knop **+/-** te drukken en dan op de knop **OK** te drukken om te bevestigen.
- Pas de bereidingstijd aan door op de knop **+/-** te drukken.
- Druk op **OK** om de bereiding te starten.
 - Als de bereiding is voltooid, piept het apparaat een paar keer.
- Draai de knop naar "0".
 - Het LED-display wordt na 5 minuten inactiviteit uitgeschakeld. U kunt opnieuw met het apparaat werken door op een willekeurige knop te drukken.
- Haal de stekker van het apparaat uit het stopcontact.
- Verwijder de blenderkan van de motorunit (stap 11 in afb. 5).
 - Zo kan het verwarmingselement sneller afkoelen.
 - Houd er rekening mee dat het deksel en de blenderkan na het koken heet zijn.
 - Houd er rekening mee dat er stoom vrijkomt wanneer u het deksel en de maatbeker opent.

Waarschuwing: Raak de onderkant van de blenderkan en het verwarmingselement niet aan na het koken. Het is erg heet!

Giet de gekookte ingrediënten/soupe uit de blenderkan om nagaren te voorkomen.

English

Blending (Fig. 6)

- Follow the steps in "Preparing your cooking blender".
- When the LED display is blinking and showing 00:00, the appliance is ready to use.
- Turn the rotary knob to a speed setting (step 4 in Fig. 6).
 - The blending process starts and the blending time will count up on the LED display.

Note: To avoid overheating the appliance will turn off automatically after working for 3 minutes.

- Or you can set the blending time by pressing **+/-** button and then select a speed setting. The adjustable time ranges from 30 seconds to 3 minutes. When the blending process starts, the blending time will count down on the LED display. The appliance will stop blending when the pre-set time is reached.

Deutsch

Mixer (Abb. 6)

- Befolgen Sie die Schritte unter «Vorbereitung Ihres Mixers mit Kochfunktion».
- Wenn die LED-Anzeige blinkt und 00:00 anzeigt, ist das Gerät einsatzbereit.
- Drehen Sie den Drehknopf auf eine Geschwindigkeitsstufe (Schritt 4 in Abb. 6).
 - Der Mixvorgang wird gestartet, und die Mixzeit auf der LED-Anzeige wird aufwärts gezählt.

Hinweis: Um ein Überhitzen zu vermeiden, schaltet sich das Gerät nach 3 Minuten Betrieb automatisch aus.

- Sie können die Mixzeit auf einstellen, indem Sie die Taste **+/-** drücken und dann eine Geschwindigkeitsstufe auswählt. Die Zeit kann von 30 Sekunden bis 3 Minuten eingestellt werden. Sobald der Mixvorgang gestartet wird, wird die Mixzeit auf der LED-Anzeige abwärts gezählt. Das Gerät beendet den Mixvorgang, sobald die voreingestellte Zeit abgelaufen ist.

Français

Mixage (Fig. 6)

- Suivez les étapes du chapitre «Préparation du mixeur cuit».
- Une fois que l'écran LED clignote et affiche 00:00, l'appareil est prêt à l'emploi.
- Placez le bouton rotatif sur une vitesse (étape 4 Fig. 6).
 - Le mixage démarre et le temps défile sur l'écran LED.

Remarque: Pour éviter toute surchauffe, l'appareil s'éteint automatiquement après 3 minutes d'utilisation.

- Vous pouvez également définir le temps de mixage en appuyant sur le bouton **+/-**, puis en sélectionnant une vitesse. Le minuteur peut être défini sur une durée allant de 30 secondes à 3 minutes. Lorsque le mixage démarre, le temps défile sur l'écran LED. L'appareil arrête de mixer à la fin du temps prédéfini.

Nederlands

Mixen (Abb. 6)

- Befolgen Sie die Schritte unter «Vorbereitung Ihres Mixers mit Kochfunktion».
- Wenn die LED-Anzeige blinkt und 00:00 anzeigt, ist das Gerät einsatzbereit.
- Drehen Sie den Drehknopf auf eine Geschwindigkeitsstufe (Schritt 4 in Abb. 6).
 - Der Mixvorgang wird gestartet, und die Mixzeit auf der LED-Anzeige wird aufwärts gezählt.

Hinweis: Um ein Überhitzen zu vermeiden, schaltet sich das Gerät nach 3 Minuten Betrieb automatisch aus.

- Sie können die Mixzeit auf einstellen, indem Sie die Taste **+/-** drücken und dann eine Geschwindigkeitsstufe auswählt. Die Zeit kann von 30 Sekunden bis 3 Minuten eingestellt werden. Sobald der Mixvorgang gestartet wird, wird die Mixzeit auf der LED-Anzeige abwärts gezählt. Das Gerät beendet den Mixvorgang, sobald die voreingestellte Zeit abgelaufen ist.

Français

Mixer (Abb. 6)

- Suivez les étapes du chapitre «Préparation du mixeur cuit».
- Une fois que l'écran LED clignote et affiche 00:00, l'appareil est prêt à l'emploi.
- Placez le bouton rotatif sur une vitesse (étape 4 Fig. 6).
 - Le mixage démarre et le temps défile sur l'écran LED.

Remarque: Pour éviter toute surchauffe, l'appareil s'éteint automatiquement après 3 minutes d'utilisation.

- Vous pouvez également définir le temps de mixage en appuyant sur le bouton **+/-**, puis en sélectionnant une vitesse. Le minuteur peut être défini sur une durée allant de 30 secondes à 3 minutes. Lorsque le mixage démarre, le temps défile sur l'écran LED. L'appareil arrête de mixer à la fin du temps prédéfini.

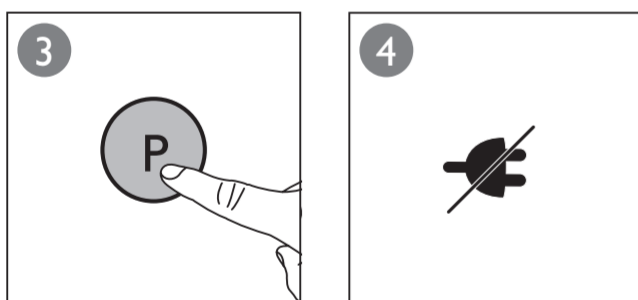
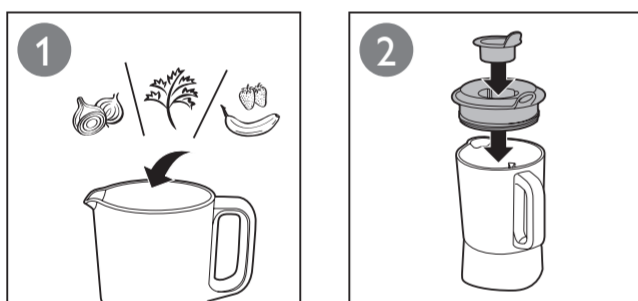
Nederlands

Mixen (Abb. 6)

- Befolgen Sie die Schritte unter «Vorbereitung Ihres Mixers mit Kochfunktion».
- Wenn die LED-Anzeige blinkt und 00:00 anzeigt, ist das Gerät einsatzbereit.
- Drehen Sie den Drehknopf auf eine Geschwindigkeitsstufe (Schritt 4 in Abb. 6).
 - Der Mixvorgang wird gestartet, und die Mixzeit auf der LED-Anzeige wird aufwärts gezählt.

Hinweis: Um ein Überhitzen zu vermeiden, schaltet sich das Gerät nach 3 Minuten Betrieb automatisch aus.

- Sie können die Mixzeit auf einstellen, indem Sie die Taste **+/-** drücken und dann eine Geschwindigkeitsstufe auswählt. Die Zeit kann von 30 Sekunden bis 3 Minuten eingestellt werden. Sobald der Mixvorgang gestartet wird, wird die Mixzeit auf der LED-Anzeige abwärts gezählt. Das Gerät beendet den Mixvorgang, sobald die voreingestellte Zeit abgelaufen ist.



English

Pulse (Fig. 8)

- Follow the steps in "Preparing your cooking blender".
- Press and hold the Pulse button to start processing (step 3 in Fig. 8) until getting the result desired.
- Unplug the appliance.

Deutsch

Impuls (Abb. 8).

- Befolgen Sie die Schritte unter «Vorbereitung Ihres Mixers mit Kochfunktion».
- Halten Sie die Impuls-Taste gedrückt, um mit der Verarbeitung zu beginnen (Schritt 3 in Abb. 8), bis das gewünschte Ergebnis erreicht ist.
- Ziehen Sie den Netzstecker des Geräts aus der Steckdose.

Français

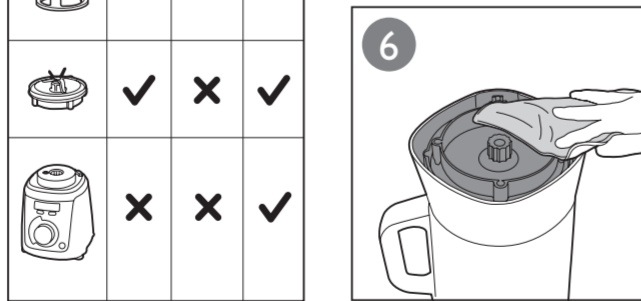
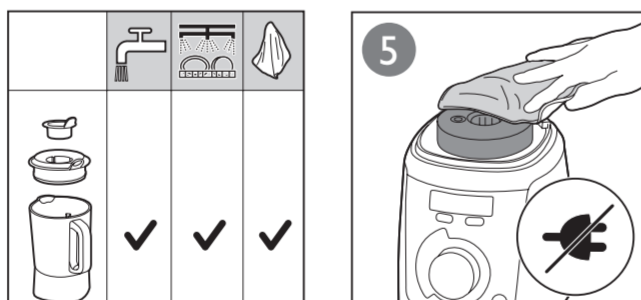
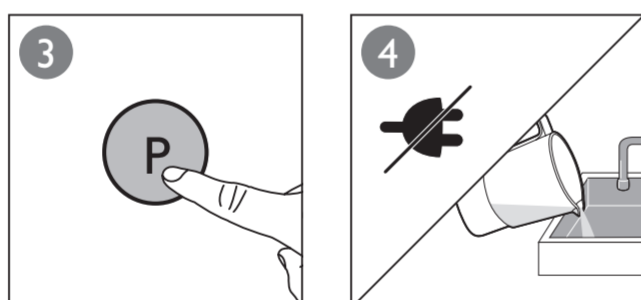
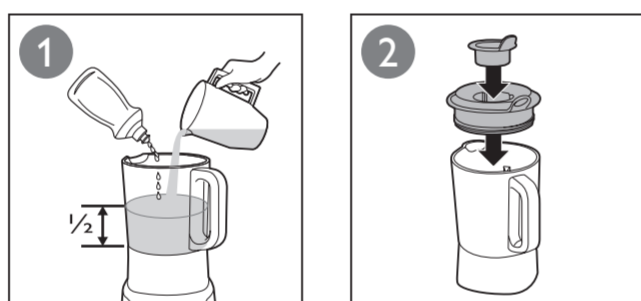
Pulse (fig. 8)

- Suivez les étapes du chapitre «Préparation du mixeur cuit».
- Maintenez enfoncé le bouton Pulse pour lancer la préparation (étape 3, fig. 8) jusqu'à obtention du résultat souhaité.
- Débranchez l'appareil.

Nederlands

Puls (Afb. 8)

- Volg de stappen in "De blender voorbereiden".
- Houd de knop Puls ingedrukt om het verwerken te starten (stap 3 in afb. 8) tot het gewenste resultaat is bereikt.
- Haal de stekker van het apparaat uit het stopcontact.



Nederlands

Schoonmaken (afb. 9)

- Steek het netsnoer in het stopcontact.
- Giet niet-schurend schoonmaakmiddel en warm water met afwasmiddel in het apparaat (niet meer dan de helft van de maximale capaciteit).
- Plaats de maatbeker en het deksel.
- Druk 3 tot 5 keer op de knop Puls.
- Laat het water met afwasmiddel 15 minuten in de blenderkan staan.
- Koppel het apparaat los en giet de blenderkan leeg.
- Spoel de blenderkan af onder de kraan.

Opmerking:

- Gebruik geen metalen of scherp keukengerie op de mesunit om te voorkomen dat er krassen ontstaan.
- Gebruik geen metaalspons of metalen borstel om de mesunit schoon te maken om te voorkomen dat er krassen ontstaan.
- Gebruik alleen een zachte doek bij het schoonmaken van de motorunit en de mesunit.
- Maak de mesunit niet schoon in de vaatwasmachine.**

Tip:

- Gebruik een zachte doek om het verwarmingselement na gebruik schoon te maken. Dit zorgt voor de beste en meest consistente kookprestaties.

English

Cleaning (Fig. 9)

- Plug in the power cord.
- Pour in non-abrasive cleaning detergent and warm soapy water (no more than half of maximum capacity).
- Insert the measuring cup and the lid.
- Press Pulse button for 3 to 5 times.
- Keep the soapy water in the blender jar for 15 minutes.
- Unplug the appliance and then pour out to empty the blender jar.
- Rinse under tap to clean the blender jar.

Note:

- Do not use any metallic or sharp-edged utensils on the blade unit to avoid scratching on the surface.
- Do not use metal wool or brush to wash the blade unit to avoid scratching.
- Use only soft cloth when cleaning the motor unit and blade unit.
- Do not put the blade unit into the dishwasher.**

Tip:

- Use soft cloth to clean the heating element after using. This can ensure the best and consistent cooking performance.

Deutsch

Reinigung (Abb. 9).

- Stecken Sie das Netzkabel ein.
- Gießen Sie ein nicht-schuurndes Reinigungsmittel und warmes Seifenwasser ein (nicht mehr als bis zur Hälfte der maximalen Kapazität).
- Setzen Sie den Messbecher und den Deckel ein.
- Drücken Sie drei- bis fünfmal die Impuls-Taste.
- Lassen Sie das Seifenwasser 15 Minuten lang im Mixbecher.
- Stecken Sie das Gerät ab, und gießen Sie dann das Wasser aus dem Mixbecher.
- Spülen Sie den Mixbecher zur Reinigung unter fließendem Wasser ab.

Hinweis:

- Verwenden Sie keine metallischen oder spitzen Gegenstände auf der Messereinheit, um ein Zerklettern der Oberfläche zu vermeiden.
- Verwenden Sie keine Metallwolle oder -bürste, um die Messereinheit zu reinigen, um Kratzer zu vermeiden.
- Verwenden Sie nur ein weiches Tuch, wenn die Motoreinheit und die Messereinheit zu reinigen.
- Legen Sie die Messereinheit nicht in die Spülmaschine.**

Tipp:

- Verwenden Sie ein weiches Tuch zum Reinigen des Heizelements nach der Verwendung. Dies kann die optimale und gleichmäßige Zubereitungsleistung sicherstellen.

Français

Nettoyage (fig. 9)

- Branchez le cordon d'alimentation.
- Versez un détergent non abrasif et de l'eau chaude savonneuse (pas plus de la moitié de la capacité maximum).
- Placez le bol et le couvercle.
- Appuyez sur le bouton Pulse 3 à 5 fois.
- Conservez l'eau savonneuse dans le bol pendant 15 minutes.
- Débranchez l'appareil et videz le bol blender.
- Rincez le bol blender à l'eau du robinet.

Remarque:

- N'utilisez pas d'ustensils métalliques ou pointus sur la lame afin de ne pas rayer la surface.
- N'utilisez pas de papier de verre, de tampon abrasif ou de brosse pour nettoyer la lame afin d'éviter les rayures.
- Utilisez uniquement un chiffon doux lorsque vous nettoyez le bloc moteur et l'ensemble de lames.
- Ne mettez pas l'ensemble de lames à lave-vaisselle.**

Conseil:

- Utilisez un chiffon doux pour nettoyer l'élément chauffant après utilisation. Cela garantira des performances de cuisson homogènes et optimales.

Nederlands

Blenden (afb. 6)

- Volg de stappen in "De blender voorbereiden".
- Als het LED-display knippert en 00:00 wordt weergegeven, dan is het apparaat klaar voor gebruik.
- Stel de draaiknop af op een snelheidsstand (stap 4 in afb. 6).
 - Het blenden wordt gestart en op het LED-display wordt de resterende tijd aangegeven.

Opmerking: om oververhitting te voorkomen wordt het apparaat na 3 minuten verwerken automatisch uitgeschakeld.

- U kunt ook de tijd instellen door op de knop **+/-** te drukken en vervolgens een snelheidsstand te selecteren. De aanpasbare tijd varieert van 30 seconden tot 3 minuten. Als het blenden start, wordt op het LED-display de resterende tijd aangegeven. Het apparaat stopt met verwerken wanneer de voorinstelde tijd is bereikt.

Deutsch

Blenden (afb. 6)

- Befolgen Sie die Schritte unter «Vorbereitung Ihres Mixers mit Kochfunktion».
- Wenn die LED-Anzeige blinkt und 00:00 anzeigt, ist das Gerät einsatzbereit.
- Drehen Sie den Drehknopf auf eine Geschwindigkeitsstufe (Schritt 4 in Abb. 6).
 - Der Mixvorgang wird gestartet, und die Mixzeit auf der LED-Anzeige wird aufwärts gezählt.

Hinweis: Um ein Überhitzen zu vermeiden, schaltet sich das Gerät nach 3 Minuten Betrieb automatisch aus.

- Sie können die Mixzeit auf einstellen, indem Sie die Taste **+/-** drücken und dann eine Geschwindigkeitsstufe auswählt. Die Zeit kann von 30 Sekunden bis 3 Minuten eingestellt werden. Sobald der Mixvorgang gestartet wird, wird die Mixzeit auf der LED-Anzeige abwärts gezählt. Das Gerät beendet den Mixvorgang, sobald die voreingestellte Zeit abgelaufen ist.

Français

Blender (Abb. 6)

- Suivez les étapes du chapitre «Préparation du mixeur cuit».
- Une fois que l'écran LED clignote et affiche 00:00, l'appareil est prêt à l'emploi.
- Placez le bouton rotatif sur une vitesse (étape 4 Fig. 6).
 - Le mixage démarre et le temps défile sur l'écran LED.

Remarque: Pour éviter toute surchauffe, l'appareil s'éteint automatiquement après 3 minutes d'utilisation.

- Vous pouvez également définir le temps de mixage en appuyant sur le bouton **+/-**, puis en sélectionnant une vitesse. Le minuteur peut être défini sur une durée allant de 30 secondes à 3 minutes. Lorsque le mixage démarre, le temps défile sur l'écran LED. L'appareil arrête de mixer à la fin du temps prédéfini.

Nederlands

Blenden (afb. 6)

- Befolgen Sie die Schritte unter «Vorbereitung Ihres Mixers mit Kochfunktion».
- Wenn die LED-Anzeige blinkt und 00:00 anzeigt, ist das Gerät einsatzbereit.
- Drehen Sie den Drehknopf auf eine Geschwindigkeitsstufe (Schritt 4 in Abb. 6).
 - Der Mixvorgang wird gestartet, und die Mixzeit auf der LED-Anzeige wird aufwärts gezählt.

Hinweis: Um ein Überhitzen zu vermeiden, schaltet sich das Gerät nach 3 Minuten Betrieb automatisch aus.

- Sie können die Mixzeit auf einstellen, indem Sie die Taste **+/-** drücken und dann eine Geschwindigkeitsstufe auswählt. Die Zeit kann von 30 Sekunden bis 3 Minuten eingestellt werden. Sobald der Mixvorgang gestartet wird, wird die Mixzeit auf der LED-Anzeige abwärts gezählt. Das Gerät beendet den Mixvorgang, sobald die voreingestellte Zeit abgelaufen ist.

Français

Blender (Abb. 6)

- Suivez les étapes du chapitre «Préparation du mixeur cuit».
- Une fois que l'écran LED clignote et affiche 00:00, l'appareil est prêt à l'emploi.
- Placez le bouton rotatif sur une vitesse (étape 4 Fig. 6).
 - Le mixage démarre et le temps défile sur l'écran LED.

Remarque: Pour éviter toute surchauffe, l'appareil s'éteint automatiquement après 3 minutes d'utilisation.

- Vous pouvez également définir le temps de mixage en appuyant sur le bouton **+/-**, puis en sélectionnant une vitesse. Le minuteur peut être défini sur une durée allant de 30 secondes à 3 minutes. Lorsque le mixage démarre, le temps défile sur l'écran LED. L'appareil arrête de mixer à la fin du temps prédéfini.

Nederlands

Blenden (afb. 6)

- Befolgen Sie die Schritte unter «Vorbereitung Ihres Mixers mit Kochfunktion».
- Wenn die LED-Anzeige blinkt und 00:00 anzeigt, ist das Gerät einsatzbereit.
- Drehen Sie den Drehknopf auf eine Geschwindigkeitsstufe (Schritt 4 in Abb. 6).
 - Der Mixvorgang wird gestartet, und die Mixzeit auf der LED-Anzeige wird aufwärts gezählt.

Hinweis: Um ein Überhitzen zu vermeiden, schaltet sich das Gerät nach 3 Minuten Betrieb automatisch aus.

- Sie können die Mixzeit auf einstellen, indem Sie die Taste **+/-** drücken und dann eine Geschwindigkeitsstufe auswählt. Die Zeit kann von 30 Sekunden bis 3 Minuten eingestellt werden. Sobald der Mixvorgang gestartet wird, wird die Mixzeit auf der LED-Anzeige abwärts gezählt. Das Gerät beendet den Mixvorgang, sobald die voreingestellte Zeit abgelaufen ist.

Français

Blender (Abb. 6)

- Suivez les étapes du chapitre «Préparation du mixeur cuit».
- Une fois que l'écran LED clignote et affiche 00:00, l'appareil est prêt à l'emploi.
- Placez le bouton rotatif sur une vitesse (étape 4 Fig. 6).
 - Le mixage démarre et le temps défile sur l'écran LED.

Remarque: Pour éviter toute surchauffe, l'appareil s'éteint automatiquement après 3 minutes d'utilisation.

- Vous pouvez également définir le temps de mixage en appuyant sur le bouton **+/-**, puis en sélectionnant une vitesse. Le minuteur peut être défini sur une durée allant de 30 secondes à 3 minutes. Lorsque le mixage démarre, le temps défile sur l'écran LED. L'appareil arrête de mixer à la fin du temps prédéfini.

Nederlands

Blenden (afb. 6)

- Befolgen Sie die Schritte unter «Vorbereitung Ihres Mixers mit Kochfunktion».
- Wenn die LED-Anzeige blinkt und 00:00 anzeigt, ist das Gerät einsatzbereit.
- Drehen Sie den Drehknopf auf eine Geschwindigkeitsstufe (Schritt 4 in Abb. 6).
 - Der Mixvorgang wird gestartet, und die Mixzeit auf der LED-Anzeige wird aufwärts gezählt.

Hinweis: Um ein Überhitzen zu vermeiden, schaltet sich das Gerät nach 3 Minuten Betrieb automatisch aus.

- Sie können die Mixzeit auf einstellen, indem Sie die Taste **+/-** drücken und dann eine Geschwindigkeitsstufe auswählt. Die Zeit kann von 30 Sekunden bis 3 Minuten eingestellt werden. Sobald der Mixvorgang gestartet wird, wird die Mixzeit auf der LED-Anzeige abwärts gezählt. Das Gerät beendet den Mixvorgang, sobald die voreingestellte Zeit abgelaufen ist.

Français

Blender (Abb. 6)

- S