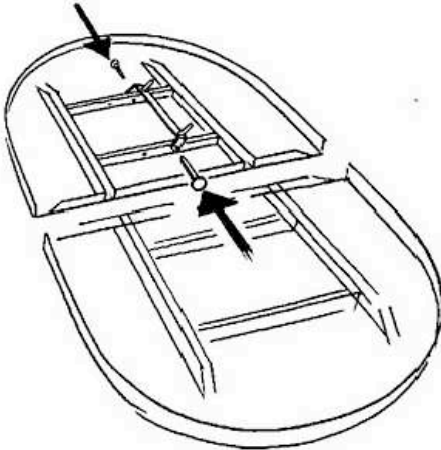


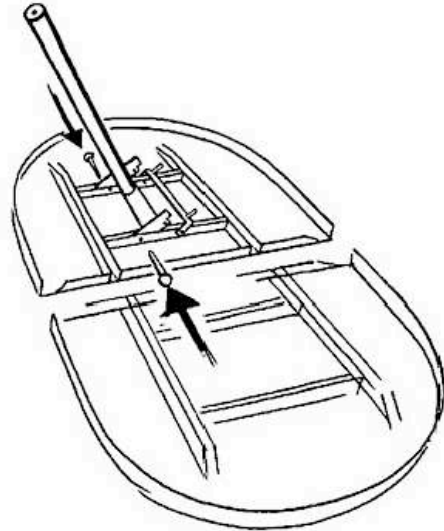
Montageanleitung
Instruction de montage
Directions for assembly
Istruzioni per il montaggio



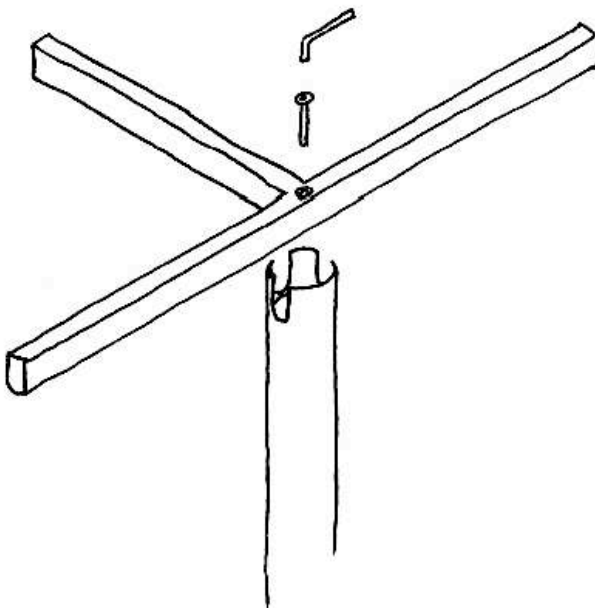
1



2



3



VORSICHT! Verletzungsgefahr durch Einklemmen. Seien Sie beim Aufbauen bzw. Auf- und Zusammenklappen des Tisches vorsichtig, um ein allfälliges Einklemmen der Finger/Hand zu vermeiden.

ATTENTION! Risque de pincement. Soyez prudent lorsque vous déployez/repliez la table pour éviter de vous pincer les doigts/la main.

ATTENZIONE! Pericolo di schiacciamento di dita e mani. Fare attenzione nell'aprire e nel chiudere il tavolo per evitare di schiacciare dita o mani.

D - Sie haben gut gewählt. Wir danken Ihnen für den Kauf eines Schweizer-Qualitätsproduktes. Tisch in regelmässigen Abständen mit einem handelsüblichen Abwaschmittel und einem weichen Schwamm gründlich reinigen. Bitte Pflegehinweise unter der Platte beachten.

F - Vous avez bien choisi. Nous vous remercions pour l'achat d'un produit suisse. Avec une éponge douce, nettoyer régulièrement la table à fond avec un produit lavage d'usage courant. Faites attention aux renseignements d'entretien sous le plateau.

E - You have made the right choice. Thank you for buying a Swiss quality product. Clean the table regularly with a standard detergent and a soft sponge. Please follow the care instructions under the table top.