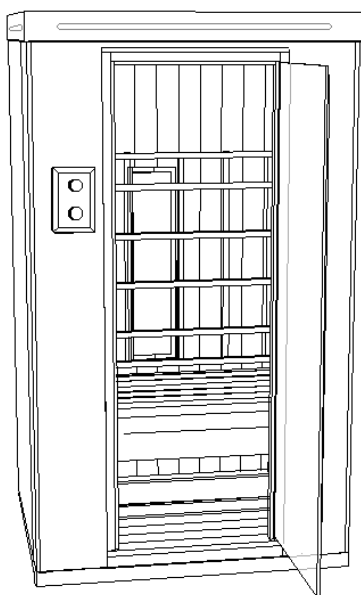


AktiVit – Infrarot - Wärmekabine

64724200000002



Art.-Nr.: 544.1010.08.00

MONTAGE - UND GEBRAUCHSANLEITUNG

Stand: 234

Sehr geehrte Kundin, sehr geehrter Kunde,

lesen Sie bitte diese Anleitung vor dem Aufbau der Infrarotkabine vollständig durch, um Montagefehler oder Beschädigungen zu vermeiden.

Prüfen Sie bitte sofort anhand der Packliste, ob die Kabine unbeschädigt und vollständig bei Ihnen angekommen ist.

Weiterentwicklungen im Sinne des technischen Fortschritts behalten wir uns vor. So können geringfügige Abweichungen in den Darstellungen oder Beschreibungen entstehen.

Verpackung

Verpackungsmaterial nicht einfach wegwerfen!

Papier-, Pappe- und Wellpappeverpackungen, sowie Kunststoffverpackungsteile sollten in die entsprechenden Sammelbehälter gegeben werden.

Werkstoff Holz

Die Wandelemente bestehen aus sorgfältig ausgesuchtem, nordischen Fichtenholz, die Inneneinrichtung aus einem Spezialholz mit geringer Wärmeleitfähigkeit. Gesunde Äste, leichte Verfärbungen und kleine Risse sind für Holz charakteristisch, verleihen der Kabine sein natürliches Aussehen und sind kein Reklamationsgrund.

Vor der Montage

Für das Aufstellen der Kabine wird eine **Mindestraumhöhe von 210 cm** benötigt. Der Wandabstand sollte mindestens 5 cm betragen.

Der Fußboden muß eben und waagrecht sein, da es sonst zu Funktionsstörungen kommen kann.

Wir empfehlen Ihnen, die Montage mit zwei Personen durchzuführen.

Zur Verhütung von Unfällen ist zu vermeiden, daß sich Kinder während der Montage in unmittelbarer Nähe befinden.

Am besten eignet sich ein trockener, gut belüftbarer Raum zur Nutzung Ihrer Infrarotkabine.

Werkzeug

Folgendes Werkzeug sollten Sie vor Beginn des Aufbaus zurechtgelegt haben:

Wasserwaage, Schlosserhammer, Rollmaß, Bohrmaschine, Elektroschrauber, Bleistift, Imbusschlüssel

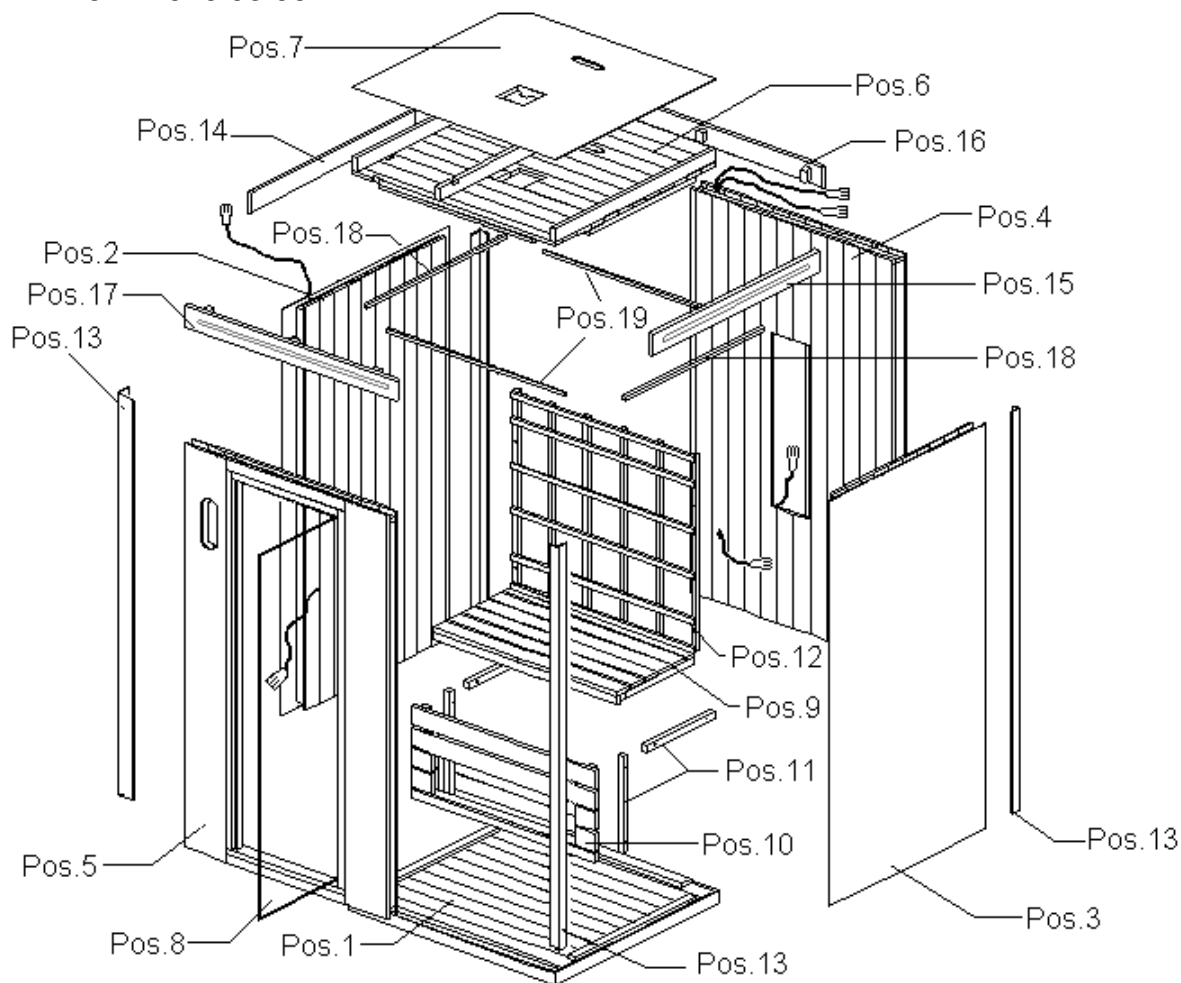
Pflegehinweise

Lassen Sie die Kabine nach jeder Nutzung gut durchlüften.

Sorgen Sie auch für eine gute Durchlüftung des Raumes, in dem sich die Infrarotkabine befindet.

Die Elemente im Kabineninneren sind wartungsfrei. Sie dürfen nicht abgedeckt oder mit Feuchtigkeit in Berührung kommen. Hartnäckige Schmutzeinwirkungen auf dem Holz können mit Schmirgelpapier entfernt werden.

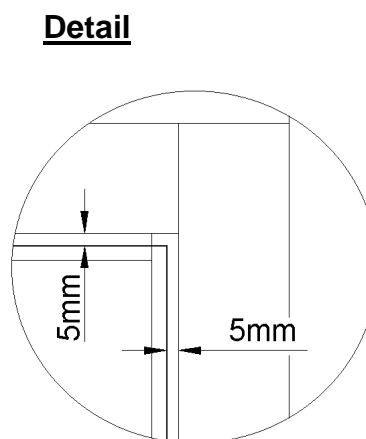
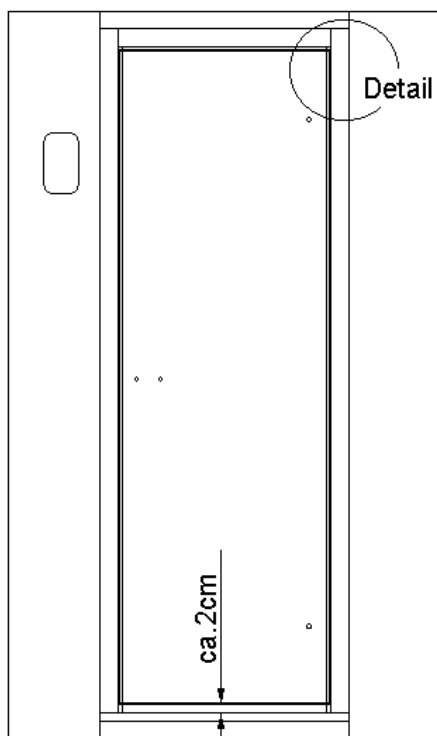
Aufbauübersicht
Art.-Nr.: 544.1010.08.00



Pos	Benennung	Abmessung	Stück	Art.-Nummer
1	Bodenelement 1	1070 x 993	1	B544.02.0001
2	Wandelement SWL-860	865 x 1760	1	B544.01.0001
3	Wandelement SWR-860	865 x 1760	1	B544.01.0004
4	Wandelement RW1-1050	1050 x 1760	1	B544.01.0002
5	Türelement FW-1050	1050 x 1760	1	B544.01.0007
6	Deckenelement 1	1050 x 973	1	B543.02.0003
7	Abdeckung 1	1050 x 973	1	G543.01.0001
8	Ganzglastür 8mm Parsolbronze	550 x 1600	1	K107.5516.0000
9	Sitzbank 1	950 x 473	1	B543.03.0005
10	Blende für Fußstrahler 1	950 x 398	1	B543.02.0005
11	Halterung	30/30/420	4	G543.01.0005
12	Rückenlehne 1	950 x 855	1	B543.03.0001
13	Eckleiste	20/32/1750	4	G544.01.0001
14	Abschlußblende SWL	36/90/1028	1	B543.02.0008
15	Abschlußblende SWR	36/90/1028	1	B543.02.0012
16	Abschlußblende RW1	1078 x 90	1	B543.02.0007
17	Abschlußblende FW1	1132 x 90	1	B543.02.0009
18	Deckleiste, innen	15/15/850	2	G543.01.0008
19	Deckleiste, innen	15/15/922	2	G543.01.0009

Montage der Ganzglastür für Infrarot – Wärmekabinen

1. Legen Sie das Türelement flach auf einen ebenen und sauberen Untergrund.
2. Die Ganzglastür kann nach links oder rechts öffnend eingebaut werden. Dazu legen Sie die Glastür so in die Türöffnung, daß die größeren Bohrungen in die gewünschte Öffnungsrichtung zeigen (**Abb. 1**). Achten Sie weiterhin darauf, daß zwischen Türschwelle und Unterkante Glastür ein Zuluftschlitz von ca. 2 cm Höhe verbleiben muß.
3. Montieren Sie erst die Beschläge an der Glastür, dann die Gegenstücke am Türrahmen. **Abb. 2**



Montagebeispiel: nach rechts öffnend

Abbildung 1

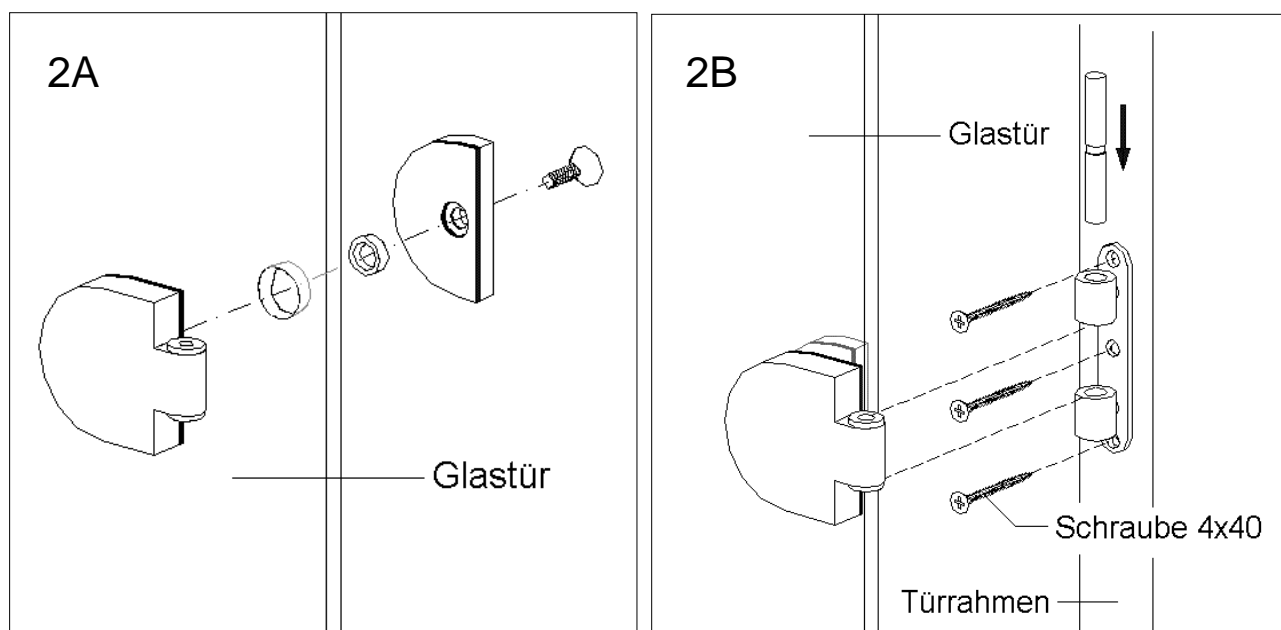


Abbildung 2

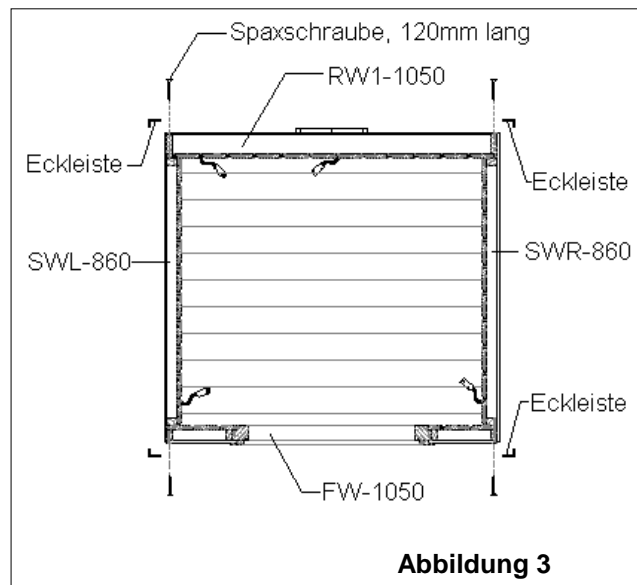
Bodenelement

Sorgen Sie während des gesamten Aufbaus für genügend Montagefreiheit rund um die Kabine. Legen Sie das Bodenelement auf den Untergrund und richten Sie es mit einer Wasserwaage aus. Über der 6 cm breiten Leiste befindet sich später die Rückwand.

Wandelemente

Stecken Sie die Wandelemente entsprechend **Abb. 3** auf die Führungsleisten des Bodenelementes. Achten Sie beim Aufstellen der Seitenwandelemente darauf, daß sich die Elektroleitungen in ca. 50 cm Höhe im vorderen Kabinenteil befinden.

Art.-Nr.: 544.1010.08.00



Achten Sie darauf, daß die Oberkanten der Elemente die gleiche Höhe aufweisen und richten Sie die Wände lotrecht aus. Die Verbindung der Wandelemente untereinander erfolgt mit 80 mm bzw. 120 mm langen Schrauben entsprechend **Abb.3**. Setzen Sie vorerst aber nur je eine Schraube pro Ecke, um evtl. notwendige Korrekturen später noch vornehmen zu können.

Deckenelement

Legen Sie das Deckenelement mit der breiten Führungsleiste nach hinten auf die Wände. Dabei führen Sie die Elektroleitungen der Rück- und Seitenwandelemente durch die entsprechenden Ausfräsungen auf die Deckenoberseite.

Nachdem Sie nochmals die senkrechte Lage der Wandelemente überprüft haben, verschrauben Sie das Deckenelement mit 4 Schrauben 4 x 60 von oben mit den Wandelementen.

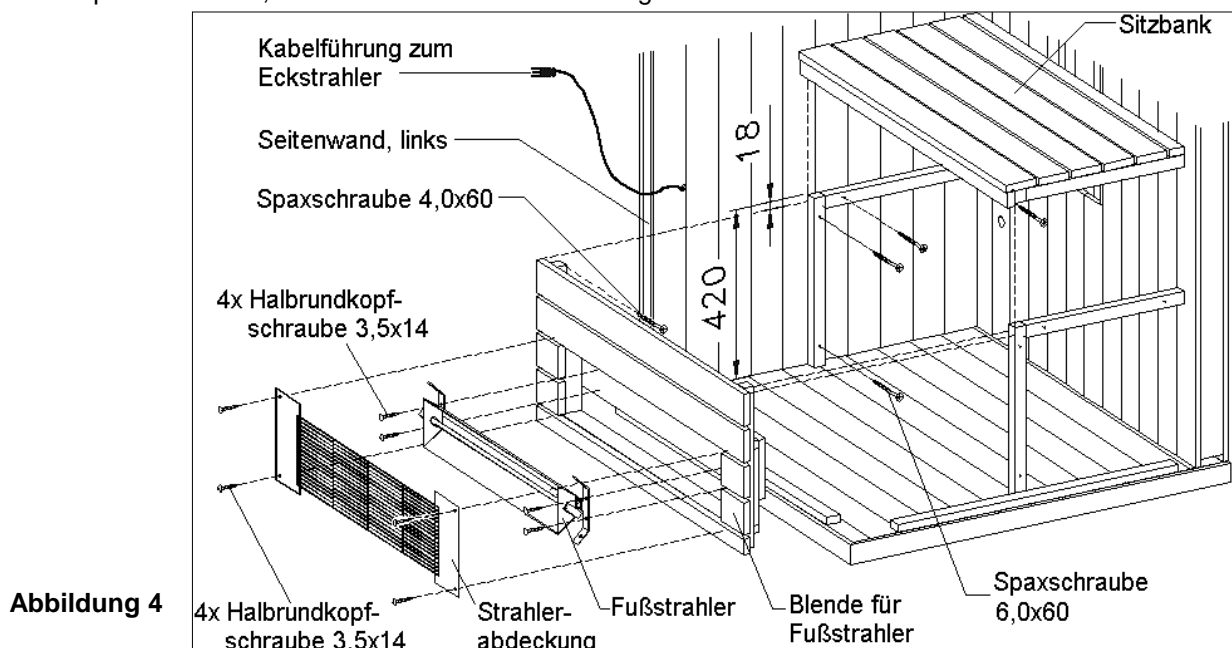
Halten Sie dabei genügend Abstand zu den Kabeldurchführungen !

Danach befestigen Sie die senkrechten Deckleisten mit je 6 Drahtstiften außen an der Kabine.

Inneneinrichtung

Die Montage der Sitzbank und der Fußstrahler erfolgt gemäß **Abb. 4**.

Vergessen Sie nicht, das Elektrokabel an den Strahler anzuschließen, bevor dieser mit 4 Halbrundkopfschrauben 3,5 x 14 in der Fußblende befestigt wird.



Anschließend befestigen Sie den (die) Rückwandstrahler und die Strahlerabdeckungen auf gleiche Weise an der Kabinenrückwand.

Achtung !

Die Strahler werden so montiert, daß die Steckverbindung des Anschlußkabels nach unten zeigt !

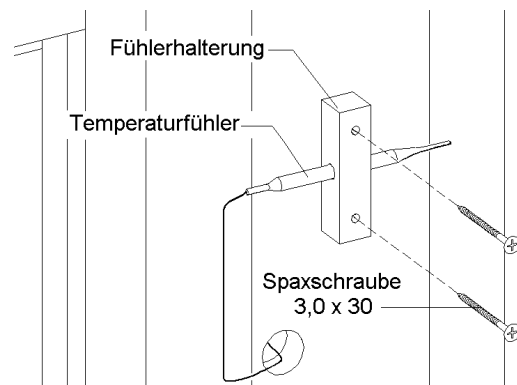
Die Rückenlehne wird auf die Sitzbank gestellt und mit 4 Schrauben 3,5 x 35 an der Rückwand angebracht. Die Deckleisten 15/15 nageln Sie unter das Deckenelement an die Wandelemente (je 4 Stifte 16 x 30). Die Eckstrahler schrauben Sie in gleicher Höhe wie die Rückwandstrahler ebenfalls mit dem Stecker nach unten an die Front- und Seitenwand. Das Strahlerkabel verschwindet dann vollständig unter der Strahlerabdeckung. Die Befestigung erfolgt mit je 4 Halbrundkopfschrauben 3,5 x 14.

Steuereinheit

In der Frontwand neben der Tür befindet sich eine 8 x 15 cm großen Öffnung zur Montage der Steuereinheit. Dazu entfernen Sie das kurze Brett über der Öffnung, indem Sie es nach oben schieben. Dann führen Sie den Temperaturfühler der Steuereinheit vorsichtig durch die Bohrung ins Kabineninnere.

Achten Sie darauf, daß die Fühlerleitung nicht geknickt oder beschädigt wird !

Befestigen Sie anschließend die Steuereinheit mit 4 Schrauben 3,5 x 14 außen an der Frontwand, wobei die Elektroleitungen nach oben auf das Deckenelement gelegt werden und das kurze Schalungsbrett wieder eingeschoben wird.



Der Temperaturfühler wird entsprechend **Abb. 5** innen an der Frontwand befestigt.
Abbildung 5

Die Abschlußblenden bilden den oberen Abschluß der Infrarotkabine. Die Befestigung erfolgt über den Seitenwänden mit je 4 Schrauben 4,0 x 40, über Rück- u. Frontwand mit je 3 Schrauben 4 x 60.

Elektroanschluß

Zuerst befestigen Sie den Verteilerblock und die Lampenfassung mit je 2 Halbrundkopfschrauben 3,5 x 14 gemäß **Abb. 6** auf dem Deckenelement.

Die Netzleitung wird von der Steuereinheit zur linken, hinteren Ecke des Deckenelementes geführt und dort mit der Zugentlastung am Deckenträger befestigt.

Die restlichen Leitungen werden entspr. Abb. 6 zusammengesteckt.

Abschließend wird die Hartfaser – Abdeckung auf das Deckenelement gelegt und mit 8 Stiften 10 x 30 befestigt. Achten Sie darauf, daß sich die Abluft- und Lampenöffnungen übereinander befinden.

Art.-Nr.: 544.1010.08.00

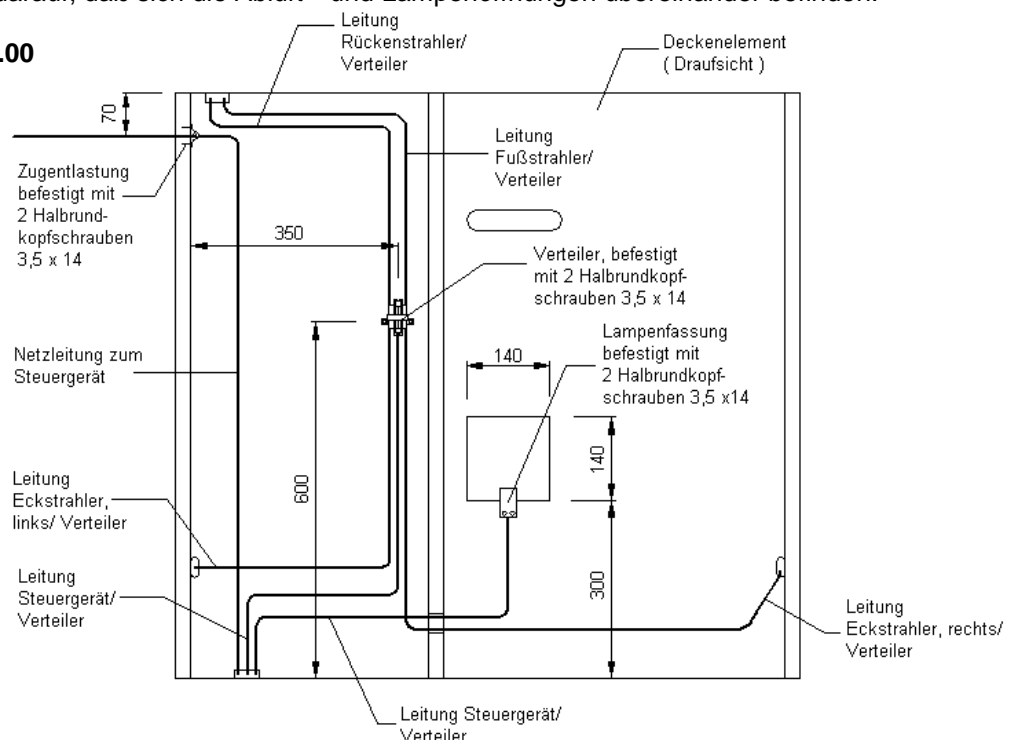
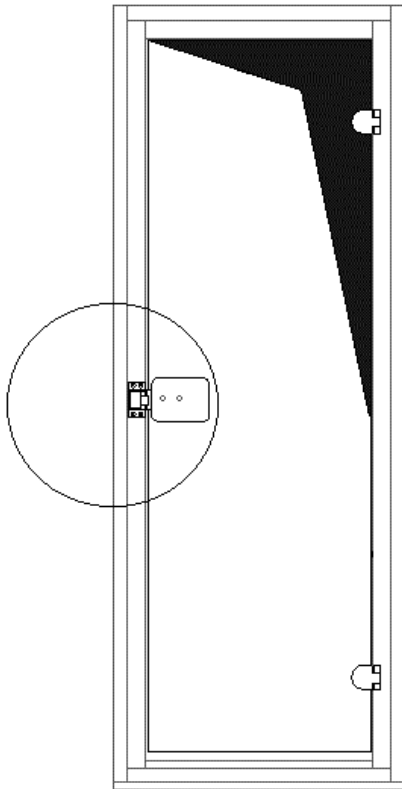


Abbildung 6

Montage von Rollverschuß und Türgriff

Die Einbauhöhe des Rollverschlusses passen Sie den Bohrungen in der Ganzglastür an. Wählen Sie den seitlichen Abstand zur Tür so, daß beim Öffnen nur 2 mm Abstand zwischen Türflügel und Rolle bleiben. Zur Befestigung des Rollverschlusses dienen 4 Halbrundkopfschrauben 5 x 40.

Bohren Sie mit $\varnothing 3,5$ mm vor !



Montieren Sie die Türgriffe gemäß **Abb. 8**. Achten Sie darauf, daß der Buchenholzgriff außen angebracht wird.

Abbildung 8

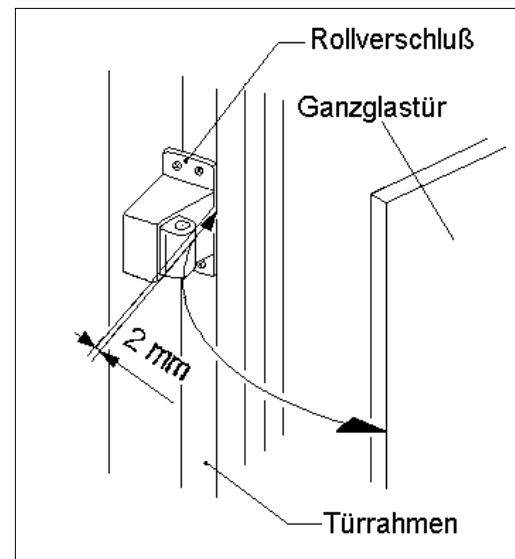
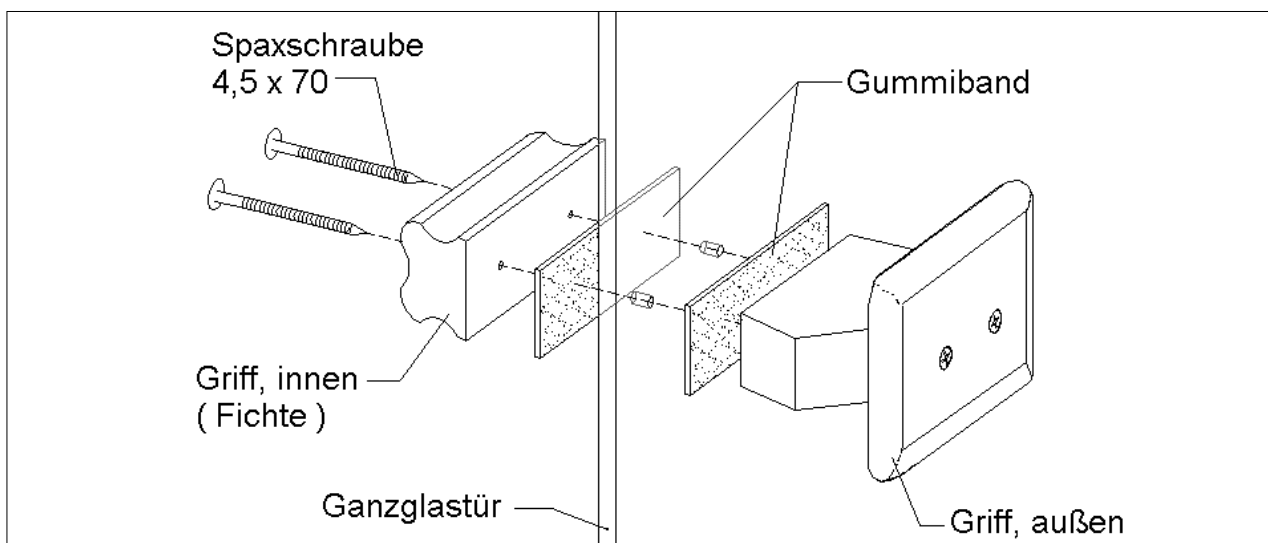
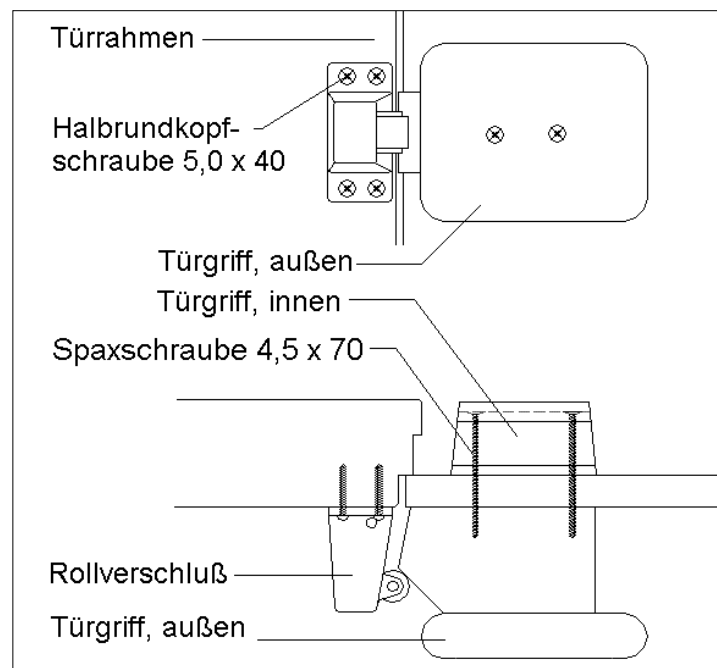


Abbildung 7



Gebrauchshinweise

Seit Jahren wird die Energie der Infrarot-Longwellen für medizinische Zwecke genutzt. Sie erzeugen eine intensive Tiefenwirkung. Die Wärme dringt bis zu 40 mm unter die Hautoberfläche ein. So werden Muskeln und Organe zu höherer Aktivität stimuliert.

Die wohltuende Wirkung

- hilft bei Muskelbeschwerden und Gelenkentzündungen
- lindert Ischiasbeschwerden, rheumatische und chronische Schmerzen
- entschlackt den Körper und fördert den Abbau von Fettgewebe
- steigert den Kalorienverbrauch des Körpers
- baut Streß ab und hilft bei Schlaflosigkeit und
- unterstützt die Behandlung von Akne und Ekzemen.

Bedienung

Vor der ersten Nutzung sollten Sie Ihre Kabine aufheizen und anschließend gut durchlüften, damit eventueller Geruch der Strahler entweichen kann.

Links oben an der Vorderseite der Kabine befindet sich das Bedienungspult mit Zeit- und Temperaturregler. Die Kabine ist in wenigen Minuten betriebsbereit, die Vorwärmzeit für eine angenehme Kabinentemperatur hängt von der Umgebungstemperatur ab und schwankt zwischen 20 und 30 Minuten. Nutzen Sie diese Zeit für eine warme Dusche. Sie bewirkt eine anschließend stärkere Schweißbildung. Trocknen Sie sich jedoch vor dem Wärmebad sorgfältig ab.

Nach Ablauf der Vorwärmzeit beträgt die Kabinentemperatur um die 40°C. Es läßt sich eine Höchsttemperatur von 80°C erreichen. Sobald die vorgewählte Temperatur erreicht worden ist, bewirkt das Thermostat ein zeitweises Ausschalten der Elemente. Bei weiterem Absinken der Temperatur schalten sich die Elemente wieder an.

Die Aufenthaltszeit in der Kabine für optimales Transpirieren beträgt 20 Minuten. Die maximale Zeit hängt von Ihrer persönlichen körperlichen Kondition ab.

Nach Beendigung der Sitzung empfehlen wir Ihnen eine Nachschwitzzeit von 5 bis 10 Minuten. Danach können Sie mit lauwarmem Wasser duschen. Kaltes Wasser nach einem intensiven Aufwärmprozeß kann zu Verkrampfungserscheinungen führen.

Nach der Nutzung der Kabine lassen Sie diese bei geöffneter Tür auskühlen. Sorgen Sie stets für eine gute Durchlüftung des Raumes, in dem sich die Kabine befindet. Bei längerer Nichtbenutzung empfehlen wir, die Kabinentür offen zu halten.

Technische Daten:

- Anschluß: 230 Volt
- betriebsbereit in 5 Minuten
- geringer Energieaufwand: ca. 1-2 kW pro Anwendung
- Anwendungsdauer: ca. 30 min
- Temperatur: ideal 45°C – 60°C
max. 80°C

ACHTUNG !

Wenn Sie Medikamente einnehmen, sollten Sie immer Ihren Arzt hinsichtlich einer Infrarotkabinennutzung konsultieren, damit keine negativen Auswirkungen durch die Kombination von Medikamenten und Tiefenwärme auftreten können. Bei Krankheiten die durch Wärme negativ beeinflusst werden können, wie z.B. Multiple Sklerose, Nierenfunktionsstörungen usw. Ist eine Sauna- oder Wärmeanwendung generell nicht angebracht. Bei Schwangerschaft, hohem Blutdruck oder Implantaten sollten Sie sich auf jeden Fall die Genehmigung Ihres Arztes einholen.

Aus Sicht der Hygiene ist es ratsam, Handtücher zur Aufnahme der anfallenden Feuchtigkeit auf Sitzbank und Fußboden auszulegen.

Wir wünschen Ihnen viel Spaß beim Aufbau und jahrelange Freude an Ihrer AktiVit – Infrarot - Wärmekabine.

MA-Art.-Nr.: 800.0286.06.08