

Introduzione

Complimenti per avere scelto la Ultrasonic BONECO U7137 / BONECO U7138!

Lo sapevate che l'aria troppo secca

- asciuga le mucose e provoca labbra screpolate e bruciore agli occhi?
- facilita le infezioni e le malattie alle vie respiratorie?
- provoca spassatezza, stanchezza e difficoltà di concentrarsi?
- è dannosa per gli animali domestici e le piante appartamento?
- contribuisce alla formazione della polvere e aumenta la carica elettrostatica di tessuti sintetici, di tappeti e pavimenti in materie sintetiche?
- danneggia gli oggetti d'arredamento in legno e in particolare i pavimenti in parquet?
- guasta l'accordatura degli strumenti musicali?

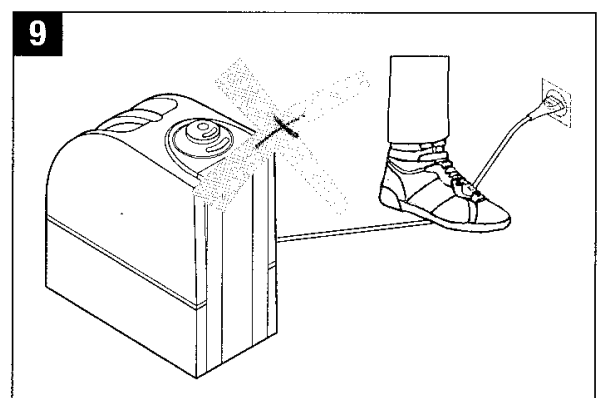
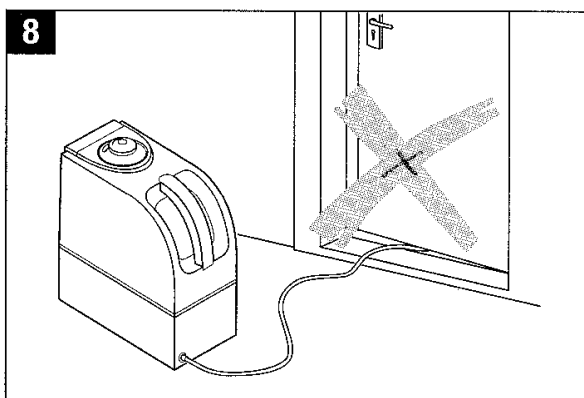
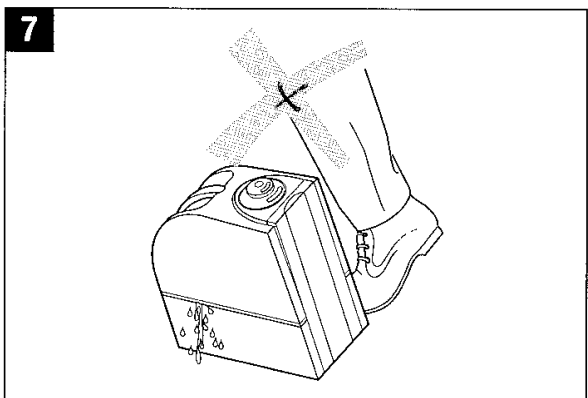
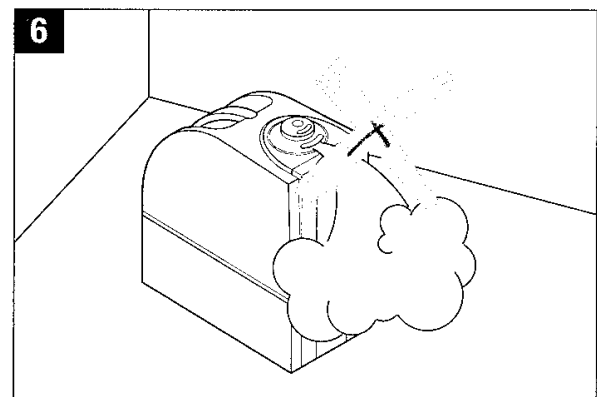
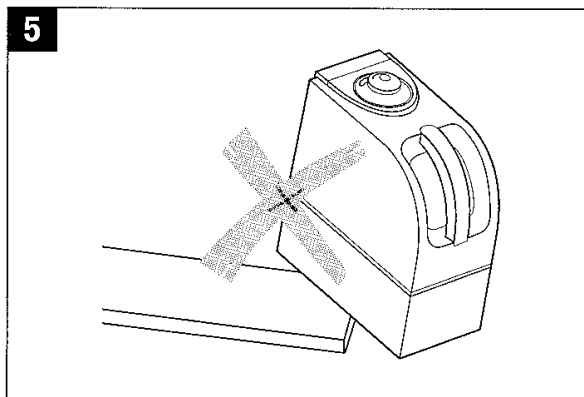
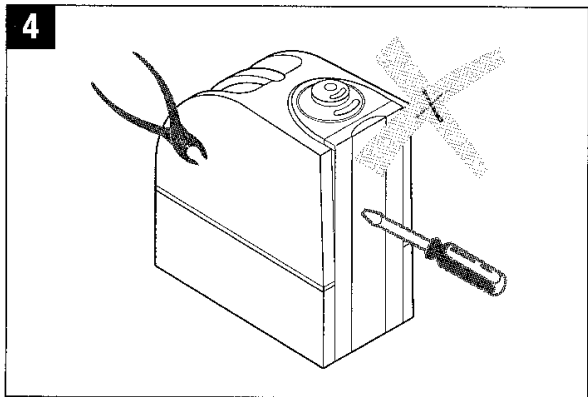
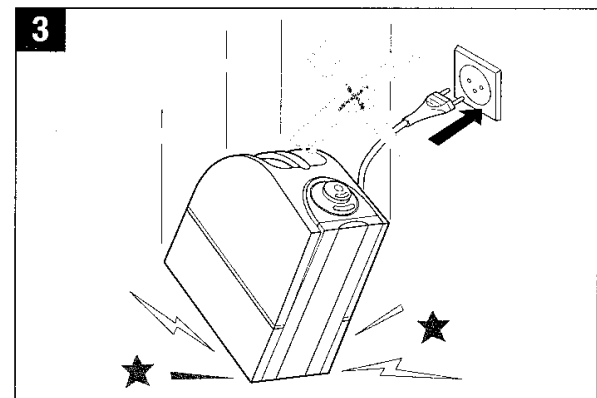
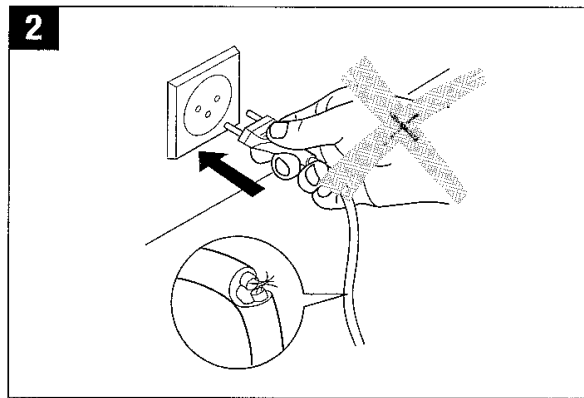
Note generali

In generale il clima ambientale è regolare quando l'umidità relativa oscilla tra il 40 e il 60%. L'umidificatore controlla automaticamente l'umidità dell'aria da Voi desiderata ed impostata. Quando l'aria è troppo secca, l'umidificatore si avvia automaticamente. Una volta che viene raggiunto il livello desiderato di umidità dell'aria, l'umidificatore si disinserisce automaticamente.

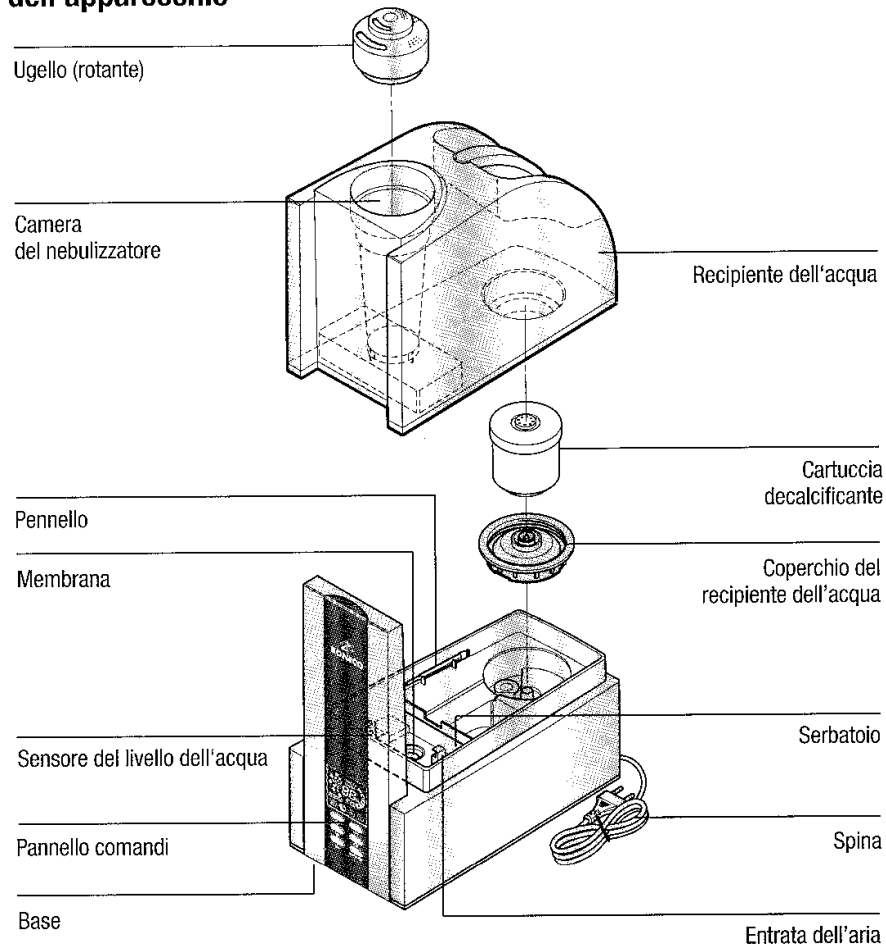
Avvertenze sulla sicurezza

- Si prega di leggere interamente le istruzioni per l'uso prima della messa in funzione e di conservarle accuratamente per future consultazioni.
- Collegare l'apparecchio soltanto ad una presa di corrente alternata – dopo essersi assicurati che la tensione corrisponde a quella indicata sulla targhetta dati dell'apparecchio.
- Utilizzare l'umidificatore soltanto in ambienti abitati e nel rispetto dei dati tecnici specificati. Un uso improprio può mettere a rischio la salute e la vita.
- I bambini non sono in grado di conoscere i rischi provocati dalla manipolazione di apparecchi elettrici (illustrazione 1). Per questo motivo non si devono mai perdere di vista i bambini quando si trattengono in prossimità dell'umidificatore.
- Le persone che non sono a conoscenza delle istruzioni per l'uso, come pure i bambini e le persone sotto l'effetto di farmaci, alcol o droga, non possono usare l'apparecchio, oppure possono usarlo soltanto sotto vigilanza.
- Non mettere mai in funzione l'umidificatore quando un cavo o una spina sono danneggiati (2), dopo difetti di funzionamento dell'apparecchio, oppure se l'apparecchio stesso è caduto (3) o è stato danneggiato in altro modo.
- L'umidificatore può essere messo in funzione soltanto dopo essere stato completamente assemblato.
- Le riparazioni di apparecchi elettrici debbono essere eseguite soltanto da personale specializzato (4). Se le riparazioni non vengono eseguite a regola d'arte possono determinarsi gravi rischi per l'utente.
- Occorre staccare la spina dalla presa dopo ogni carica/vuotamento del recipiente dell'acqua, prima di ogni pulizia, prima del montaggio/smontaggio di singole parti, prima di ogni spostamento.
- Non mettere le mani nella camera di nebulizzazione durante il funzionamento. Fare ciò non è pericoloso, ma sgradevole a causa dell'oscillazione di alta frequenza.

- Non estrarre mai la spina dalla presa tirando il cavo o afferrando la spina con le mani bagnate.
- Sistemare l'umidificatore soltanto su una superficie piana ed asciutta (5).
- Non posizionare l'apparecchio direttamente per terra o vicino fonti di calore. Se la nebbia d'acqua fuoriuscente raggiunge il pavimento prima dell'evaporazione completa, lo può danneggiare (6). Non accettiamo richieste di risarcimento danni dovute ad un posizionamento errato.
- Non caricare in nessun caso l'acqua attraverso l'apertura dell'ugello.
- Non aggiungere mai additivi all'acqua (come, per esempio, sostanze odoranti, oli eterici, sostanze per mantenere l'acqua fresca, ecc.).
- Non immergere mai la base in acqua o in altri liquidi.
- Posizionare l'apparecchio in modo tale da non poter essere rovesciato (7).
- In caso di non utilizzo togliere la spina.
- Non coprire il cavo con un tappeto o altri oggetti. Posizionare l'apparecchio in modo tale da non inciampare sul cavo.
- Non azionare l'apparecchio in spazi nei quali si trovano materiali infiammabili, gas o vapori.
- Non posizionare l'apparecchio sotto la pioggia, e non utilizzarlo in ambienti umidi.
- Non inserire oggetti estranei nell'apparecchio.
- Lasciare assolutamente libera l'entrata d'aria e l'uscita della nebbia.
- Non sedersi in nessun caso sull'apparecchio, e non posizionare alcun oggetto su quest'ultimo.
- Non versare additivi come oli eterici, prodotti per la conservazione pulita dell'acqua e sostanze odorose. Questi aggiuntivi danneggiano l'apparecchio! Apparecchi danneggiati da aggiuntivi sono esclusi dalla garanzia.
- La vibrazione ultrasonora non è percepibile dall'uomo e dall'animale ed è completamente innocua.



Descrizione dell'apparecchio



Aprire l'imballaggio

- Togliete l'apparecchio dall'imballaggio con cautela.
- Attenzione: l'ugello si trova in un sacchetto rosso all'interno della scatola. Togliete l'ugello dall'imballaggio con cautela.
- Togliete il sacchetto di plastica dall'apparecchio.

- Per il collegamento di rete controllate le indicazioni sulla targhetta.
- Utilizzate l'imballaggio originale per il magazzinaggio, nel caso in cui l'apparecchio non venisse utilizzato tutto l'anno.

Messa in funzione

Il miglior luogo di installazione per il Vostro umidificatore è:

- non nelle immediate vicinanze di un riscaldamento o su un pavimento con serpentine di riscaldamento immerse nel pavimento stesso. L'umidità della nebbia può danneggiare la superficie del pavimento (6) (vedi istruzioni di sicurezza).
- L'ugello non deve mai essere orientato direttamente su piante o oggetti. Mantenete una distanza di almeno 50 cm (11).
- Posizionate il nebulizzatore ad ultrasuoni in modo rialzato, ad esempio su un tavolo, un comò ecc..
- Mettete la cartuccia decalcificante per almeno 24h in una bacinella piena d'acqua. Per raggiungere la piena prestazione, la resina deve assorbire l'acqua.
- La cartuccia decalcificante deve essere cambiata in media ogni 2 o 3 mesi. In base alla durezza dell'acqua, ciò può avvenire prima o dopo.
- Per riempire il recipiente dell'acqua, leggete il paragrafo «riempire d'acqua».
- Appoggiate il serbatoio sulla base inferiore ed inserite l'ugello.
- Allacciate il cavo alla rete e collegate l'apparecchio all'interruttore INS/DIS (16).
- Trascorreranno circa 10 – 15 minuti dalla sua accensione, prima che l'apparecchio raggiunga il pieno rendimento.
- Assicuratevi che il cavo di rete non venga incastrato (8-9). Nel caso in cui il cavo di rete fosse difettoso non accendete l'apparecchio (2).

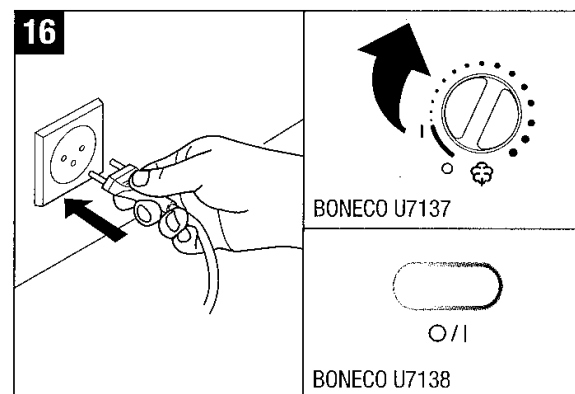
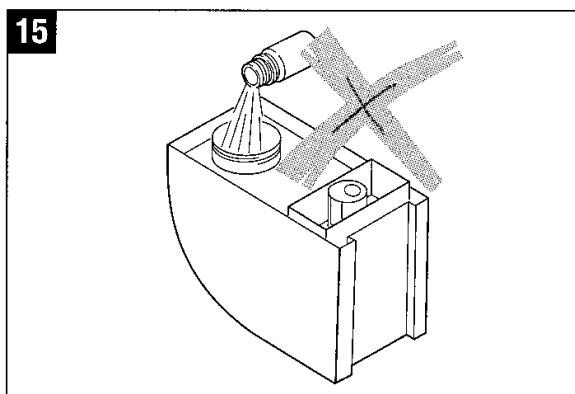
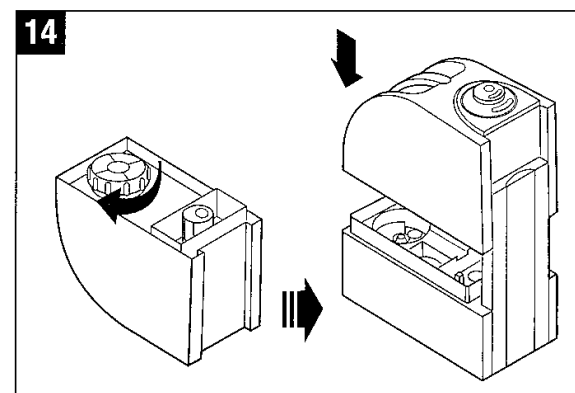
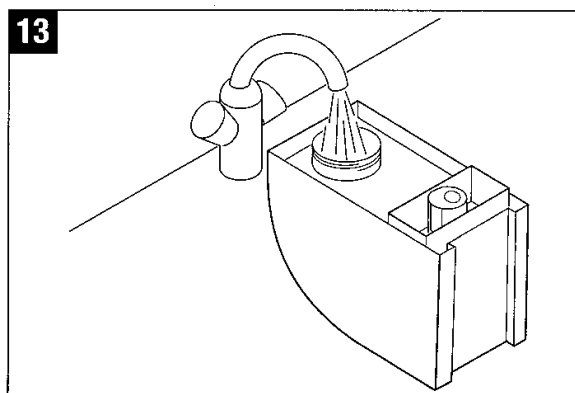
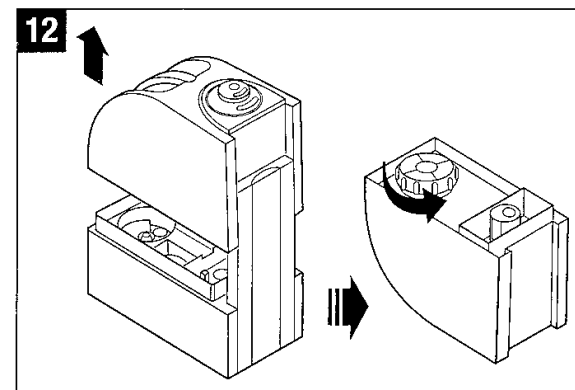
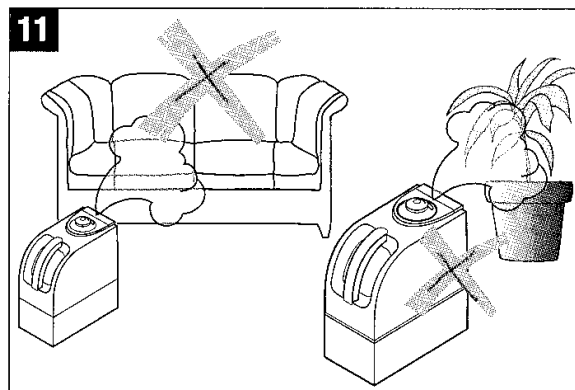
Riempire d'acqua



Spegnete sempre l'apparecchio prima di togliere il recipiente dell'acqua dall'apparecchio. Non mettete le mani nella camera di nebulizzazione durante il funzionamento!

Non mettete in funzione l'apparecchio nel caso in cui il recipiente dell'acqua fosse vuoto! Qualora il livello dell'acqua si trovasse al di sotto del livello minimo, l'apparecchio spegne automaticamente la funzione di nebulizzazione. La luce rossa si accende.

- Assicuratevi che non ci siano oggetti estranei nel recipiente dell'acqua.
- Togliete il coperchio del recipiente dell'acqua dal serbatoio (12). Riempite il serbatoio con acqua fredda del rubinetto (13). Chiudete bene il coperchio del serbatoio, appoggiate il serbatoio sulla base inferiore ed inserite l'ugello (14). Non immettete nell'acqua aggiuntivi (15)!
- Collegate il cavo alla rete e accendete l'apparecchio (16). Appare la luce verde. Nel caso in cui si accendesse la luce rossa, il recipiente dell'acqua è vuoto.



Conservazione pulita dell'acqua (optional)

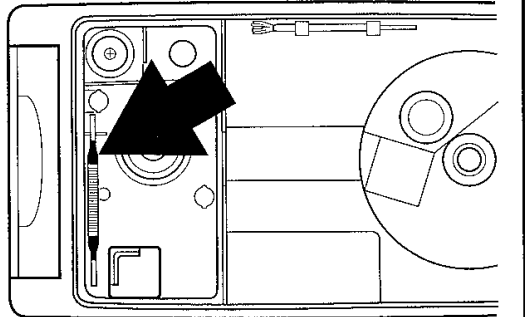
Lo Ionic Silver Stick innovativo (17) utilizza le proprietà antibatteriche provate dell'argento, e conserva così l'acqua priva di batteri e sterile. L'ISS deposita nell'acqua ioni d'argento per un periodo di tempo oltre ad un anno. Esso è autorinnovabile e non richiede manutenzione. Nell'illustrazione 17 è visibile la posizione nell'apparecchio. Non mettete le mani nella camera di nebulizzazione durante il funzionamento. Spegnete prima l'apparecchio. (Qualora lo Ionic Silver Stick non dovesse essere automaticamente nell'apparecchio, può essere acquistato opzionalmente)

Utilizzo di sostanze odorose

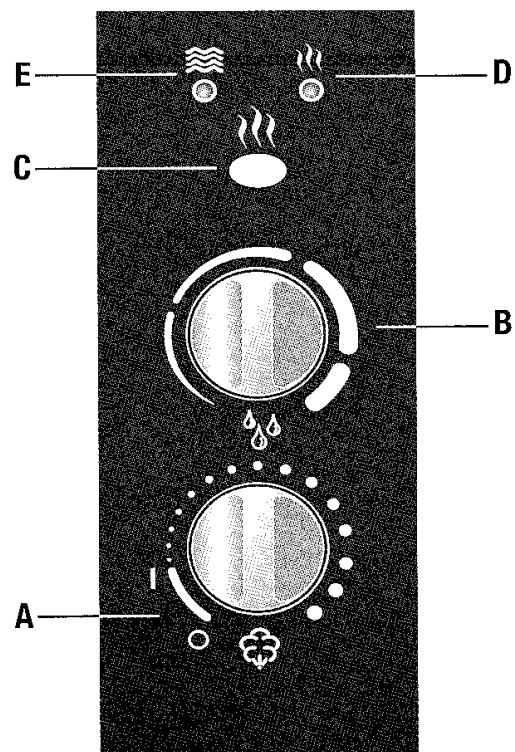
NON devono essere utilizzati aggiuntivi dell'acqua (ad esempio oli eterici, sostanze odorose, prodotti per la conservazione pulita dell'acqua)! Anche una piccola quantità può danneggiare la plastica o formare delle fessure. Il materiale non è adatto all'utilizzo di aggiuntivi. Una goccia è sufficiente per danneggiare il recipiente dell'acqua, e con ciò per rendere inutilizzabile l'apparecchio. Apparecchi danneggiati da aggiuntivi sono esclusi dalla garanzia.

it

17



Istruzioni operative per il Modello U7137



- A Inserire/disinserire e regolare il flusso d'uscita della nebbiolina
- B Igrostat
- C Preriscaldamento
- D Indicazione di preriscaldamento
- E Indicazione del livello dell'acqua

A) Inserire/disinserire e regolare il flusso d'uscita della nebbiolina

Girando la manopola inferiore in senso orario accendete da un lato l'umidificatore, e dall'altro regolate il flusso d'uscita della nebbiolina da basso ad alto.

B) Igrostat (impostazione dell'umidità)

Girando la manopola superiore in senso orario impostate il valore l'umidità desiderato. E' consigliabile un'umidità relativa dell'aria compresa tra il 40 e il 60%. Quando l'umidità supera l'impostazione desiderata, l'apparecchio si disinserisce. L'apparecchio non si disinserisce quando è impostato il modo funzionamento continuo

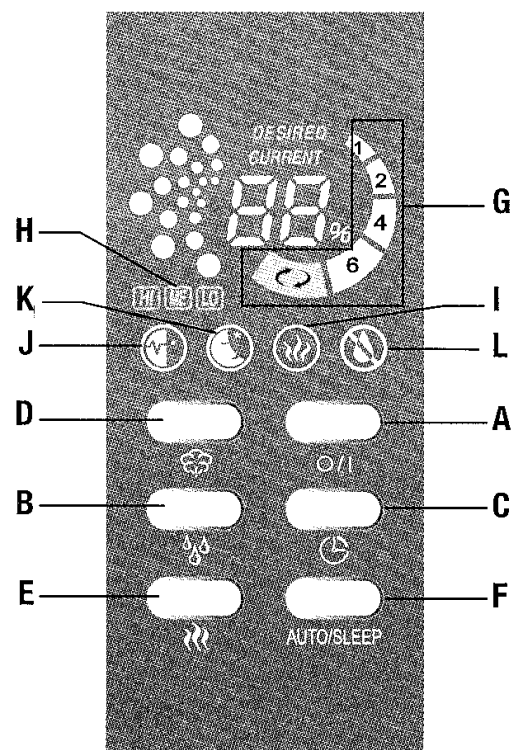
C) Funzionamento con preriscaldamento

Premendo l'interruttore di preriscaldamento l'acqua viene riscaldata a 80° C prima di arrivare alla camera di nebulizzazione. La nebbiolina fuoriesce con una temperatura di 40° C, con il vantaggio di non fare abbassare la temperatura ambiente e consentire una conservazione notevolmente migliore dell'acqua (i batteri vengono uccisi).

E) Indicazione del livello dell'acqua

Il LED rosso indica che il recipiente dell'acqua è vuoto. Riguardo a ciò si prega di leggere il capitolo «riempire d'acqua».

Istruzioni operative per il Modello U7138



- A Inserire/disinserire
- B Igrostato
- C Timer
- D Regolare il flusso d'uscita della nebbiolina
- E Preriscaldamento
- F Auto/Sleep
- G Indicazione del timer
- H Indicazione del flusso d'uscita della nebbiolina
- I Indicazione del preriscaldamento
- J Indicazione del comando automatico
- K Indicazione Sleep
- L Indicazione di vuoto

Inserire/disinserire

Premendo il pulsante (A), si accende o si spegne l'umidificatore.

B) Hygrostat / Regolazione dell'umidità

Premendo il pulsante (B) è possibile impostare la percentuale di umidità desiderata. Si consiglia di impostare l'umidità relativa tra il 40 ed il 60%. L'apparecchio consente una regolazione compresa tra il 40 ed il 75%. Se l'umidità supera il livello impostato, l'apparecchio si spegne. L'apparecchio non si spegne invece se è stata impostata l'opzione di funzionamento continuo.

Durante la selezione viene visualizzato il valore nominale. Dopo alcuni secondi compare automaticamente il valore reale.

C) Timer

Con il pulsante (C) si può impostare la durata del funzionamento, regolabile da 1 a 6 ore o la modalità di funzionamento continuo. Il simbolo G indica la durata di tempo impostata (1h/2h/4h/6h/funzionamento continuo).

D) Regolazione del livello di nebulizzazione e vaporizzazione

Premendo ripetutamente il pulsante (D) si può regolare il livello di nebulizzazione. L'indicazione LO/ME/HI (H) indica quale dei tre livelli è stato scelto (basso/medio/alto).

E) Funzionamento con preriscaldamento

Il pulsante (E) serve ad attivare o disattivare la funzione di preriscaldamento, (sul display compare il simbolo I). In questo caso l'acqua viene preriscaldata a 80°C prima di entrare nel serbatoio di nebulizzazione e la nebbia fuoriesce a 40°C. Questo ha il vantaggio di non abbassare la temperatura nel serbatoio e di migliorare decisamente la composizione dell'acqua (i batteri vengono uccisi).

F) Auto/Sleep

Con questo pulsante (F) si può attivare la modalità Automatica e sleep. Premendo una sola volta si attiva la funzione di comando automatico (il simbolo J appare sul display), tramite la quale viene mantenuta l'umidità dell'aria ottimale in dipendenza della temperatura. La regolazione avviene mediante la quantità di scarico ed il valore nominale impostato.

Con la funzione sleep (il simbolo K appare sul display) impostata l'umidità nominale è del 60%; la durata del funzionamento viene impostata direttamente su 8 ore e il riscaldamento è acceso. Inoltre, si regola ancora la quantità di scarico, in base alla differenza tra il valore nominale e quello reale.

L) Indicazione del livello dell'acqua

Il serbatoio dell'acqua trasparente consente di vedere chiaramente la quantità di acqua presente. L'apparecchio segnala inoltre anche sul display (L), quando è necessario rabboccare l'acqua.

Attenzione!

Il recipiente dell'acqua è dotato di un filtro anticalcare. Questo filtro deve essere sostituito ogni 2 – 3 mesi. Nel caso in cui l'acqua fosse molto dura, il cambio della cartuccia potrebbe essere necessario anticipatamente. La polvere bianca intorno all'apparecchio indica con certezza che la cartuccia è consumata. Qualora si dovesse formare un deposito bianco intorno all'apparecchio nonostante ci sia una nuova cartuccia, controllate che l'acqua utilizzata sia veramente non trattata. Qualora prima dell'utilizzo l'acqua scorra nell'umidificatore attraverso un impianto di decalcificazione, si depositerà del sale intorno all'apparecchio.

Sostituzione del filtro anticalcare



Spegnete sempre l'apparecchio prima di togliere il recipiente dell'acqua da quest'ultimo. Non mettete le mani nella camera di nebulizzazione durante il funzionamento!

Possibilità A: cambiare la resina

- Girate l'apparecchio e togliete il coperchio del recipiente dell'acqua (18). Il filtro anticalcare si trova sul lato esterno del coperchio del recipiente. Svitare il filtro anticalcare dal coperchio, ruotando in senso antiorario (19). Attenzione: non gettate il coperchio del serbatoio!
- Aprite la cartuccia (20).
- Gettate il contenuto della cartuccia (resina) nella spazzatura (Attenzione: la resina rovesciata su un pavimento liscio è molto scivolosa!) (21a).
- Tagliate il sacchetto sulla parte marcata (22a).
- Inserite il pezzo di polistirolo nell'apertura prevista a questo scopo (23).
- Rovesciate il sacchetto aperto sulla cartuccia e fissatelo sopra la quest'ultima con l'aiuto dell'elastico (24).
- Versate la resina di ricarica nella cartuccia (25)
- Rimuovete il sacchetto, l'elastico ed il pezzo di polistirolo (26).
- Chiudete il coperchio (27).
- Girate ora la cartuccia sul coperchio del recipiente dell'acqua (28). Chiudete bene il coperchio del serbatoio, appoggiate il serbatoio sulla base inferiore ed inserite l'ugello (29).
- Mettete la cartuccia decalcificante per almeno 24h in una bacinella piena d'acqua. Per raggiungere la piena prestazione, la resina deve assorbire l'acqua!

Possibilità B: sostituire completamente la cartuccia

- Girate l'apparecchio e togliete il coperchio del recipiente dell'acqua (18). Il filtro anticalcare si trova sul lato esterno del coperchio del recipiente. Svitare il filtro anticalcare dal coperchio, ruotando in senso antiorario (19). Attenzione: non gettate il coperchio del serbatoio!

- Gettate la cartuccia nella spazzatura (21b).
- Togliete la nuova cartuccia decalcificante dall'imballaggio (22b).
- Girate ora la cartuccia sul coperchio del recipiente dell'acqua (28). Chiudete bene il coperchio del serbatoio, appoggiate il serbatoio sulla base inferiore ed inserite l'ugello (29).
- Mettete la cartuccia decalcificante per almeno 24h in una bacinella piena d'acqua. Per raggiungere la piena prestazione, la resina deve assorbire l'acqua!

Pulizia/manutenzione

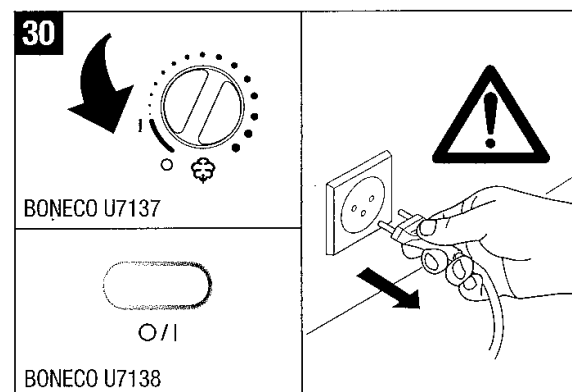
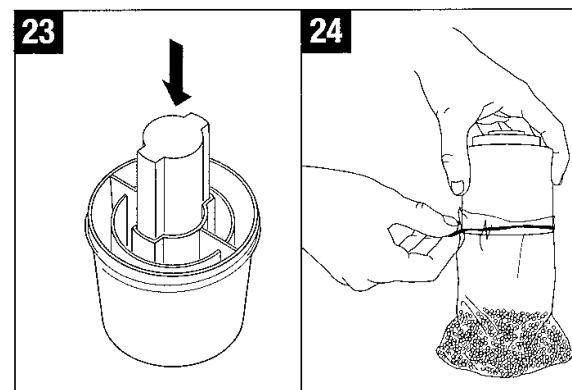
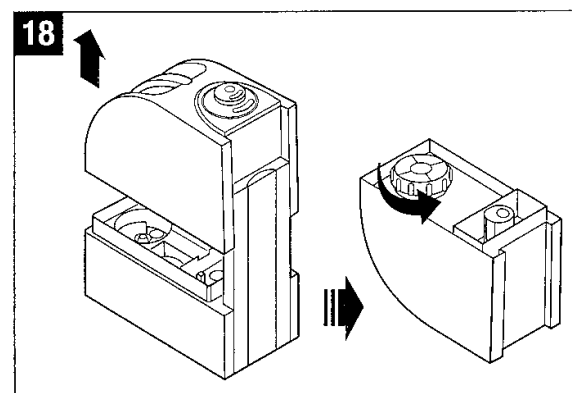


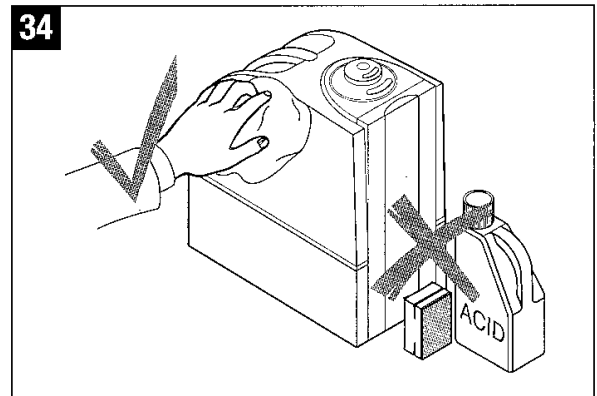
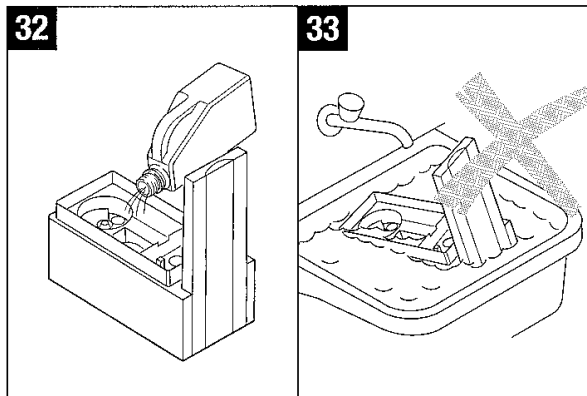
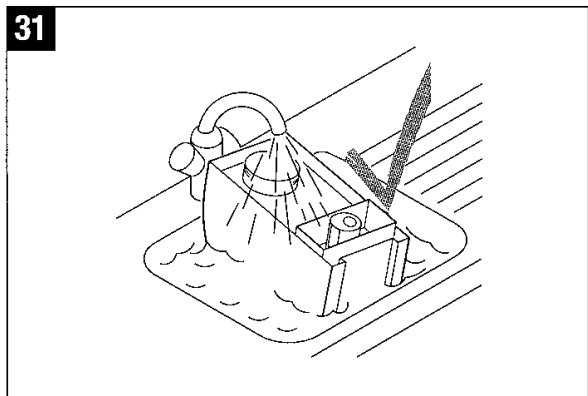
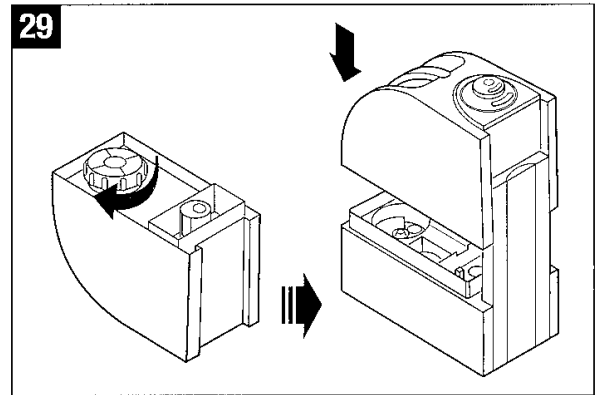
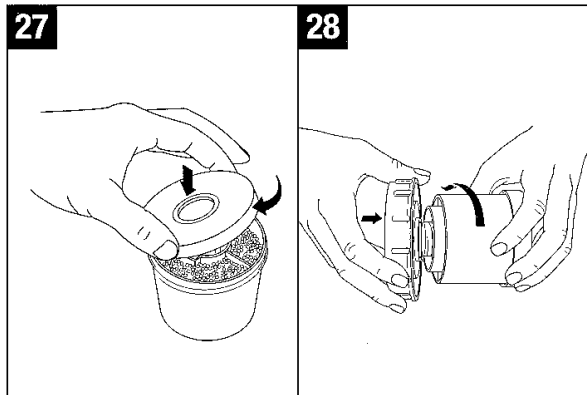
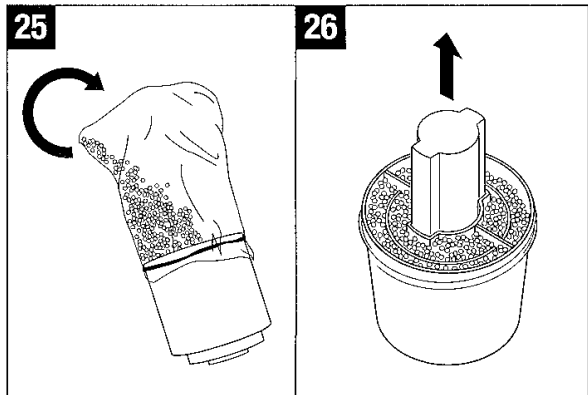
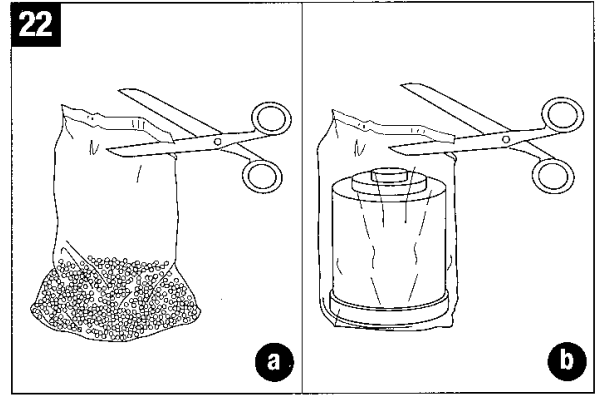
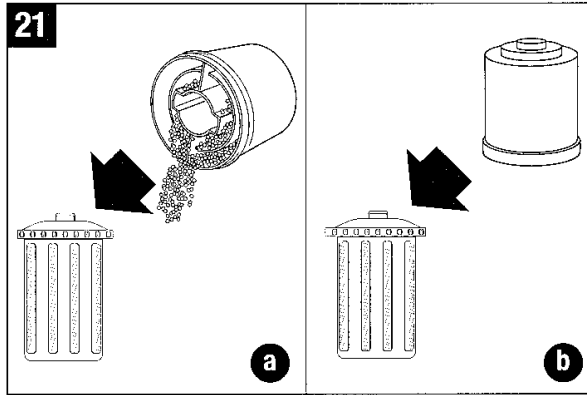
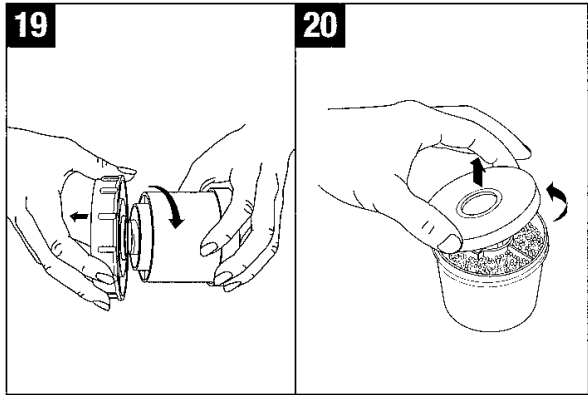
Spegnete sempre l'apparecchio prima di togliere il recipiente dell'acqua da quest'ultimo. Non mettete le mani nella camera di nebulizzazione durante il funzionamento!

- Disinserite l'apparecchio e staccate la spina dalla presa prima di pulire l'apparecchio (30).
- Pulite regolarmente il recipiente dell'acqua e il serbatoio una volta alla settimana. Nel caso di funzionamento con preriscaldamento, due ogni due settimane (31).
- Si prega di decalcificare regolarmente la camera del nebulizzatore con decalcificatore del tipo abitualmente reperibile in commercio (32). Sciacquare abbondantemente il decalcificatore con acqua.

Attenzione

- Fate attenzione che non penetri acqua nella parte inferiore della base (33).
- Pulite le parti interne con un panno morbido, non utilizzando mai benzina, detersivi per finestre e solventi (34).
- Utilizzate per la pulizia settimanale della membrana, esclusivamente il pennello.
- Sostituite l'acqua nell'apposito recipiente almeno una volta la settimana.





Conservazione dell'apparecchio in caso di lungo periodo di inattività

Pulire l'apparecchio come descritto, farlo asciugare completamente e conservare preferibilmente nell'imballaggio originale in un luogo asciutto e non troppo caldo.

Smaltimento

Consegnate l'umidificatore fuori uso al Vostro fornitore per uno smaltimento adeguato. Potete informarVi presso la Vostra autorità comunale o cittadina competente circa ulteriori possibilità di smaltimento.

Garanzia

Le disposizioni di garanzia vengono fissate dalla nostra rappresentanza nazionale.

- RivolgeteVi con fiducia al Vostro venditore specializzato se, malgrado i rigidi controlli sulla qualità, dovesse verificarsi un difetto all'umidificatore.
- Per fruire della garanzia è assolutamente necessario presentare la documentazione di acquisto.

it

Dati tecnici

Alimentazione elettrica	230 VAC / 50 Hz
Consumo di energia	40 W senza preriscaldamento 140 W con preriscaldamento
Rilascio di umidità	400 g/ora senza preriscaldamento 550 g/ora con preriscaldamento
Rilascio di umidità	fino a 60m ² /150 m ³
Capacità	5.0 litri
Dimensioni	320 x 170 x 320 mm
Peso appross. vuoto	3.7 kg
Rumorosità	< 25 dB(A)
Accessori	Cartuccia decalcificante (optional) Ionic Silver Stick

Eliminazione dei disturbi

Problema	Possibile causa	Intervento correttivo
L'apparecchio non funziona	Spina di rete non inserita	Collegare la spina di rete alla apposita presa
	Manca acqua nell'apposito recipiente (si illumina la segnalazione di vuoto)	Rabboccare acqua
Nessuna fuoriuscita di nebbia	L'impostazione dell'umidità dell'aria è inferiore all'umidità dell'aria ambiente	Aumentare l'impostazione dell'umidità dell'aria
	Residui di detersivo	Pulire l'apparecchio con acqua pulita
Fuoriuscita della nebbia troppo bassa a livello	Temperatura dell'acqua troppo bassa	Mettere al massimo la fuoriuscita della nebbia; dopo 10 minuti l'apparecchio lavora di nuovo ineccepibilmente
	Sedimentazione di calcio sulla membrana	Pulire la membrana
Deposito biancastro intorno all'apparecchio	Cartuccia decalcificante consumata	Cambiate la cartuccia decalcificante o la resina