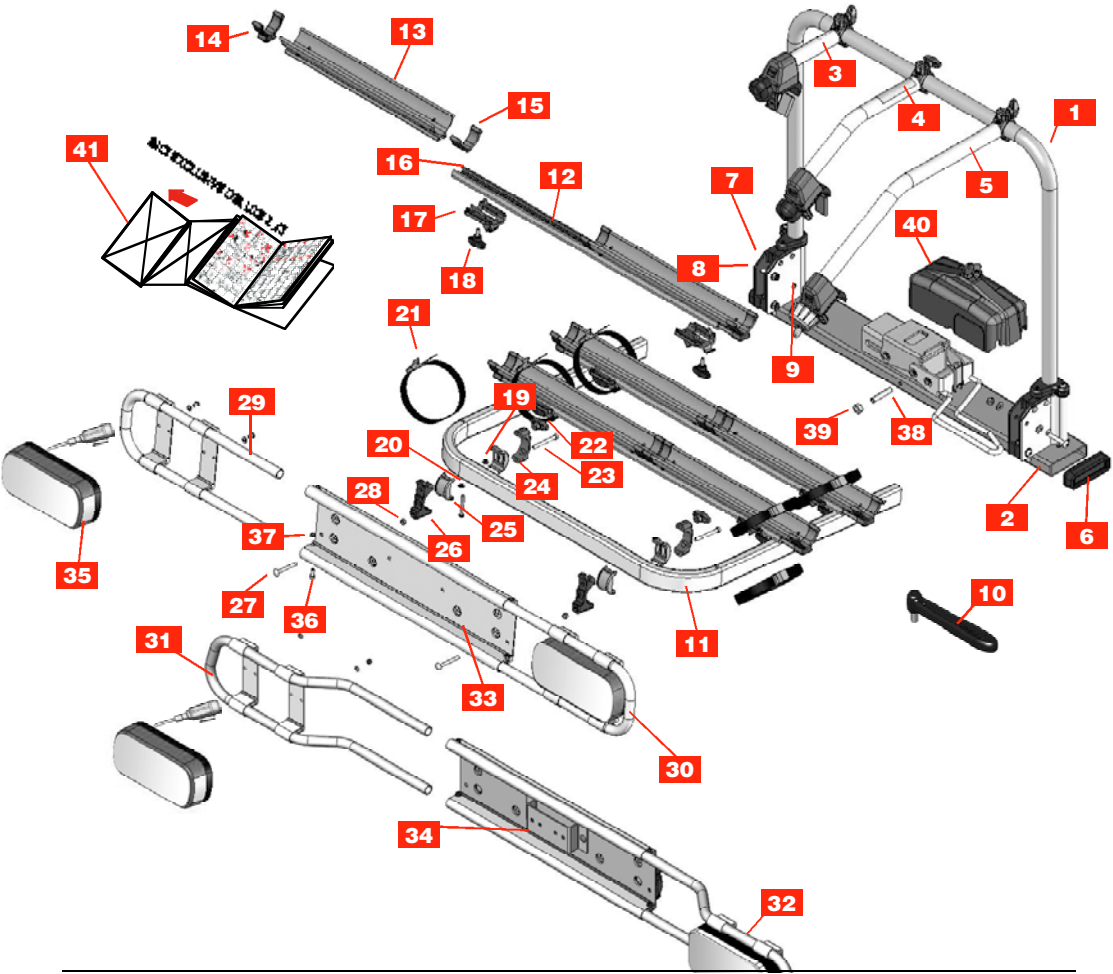


D Abbildungen zum Text

GB Illustrations corresponding to the text

I Illustrazioni corrispondenti al testo

F Illustrazioni corrispondenti al testo



D Nummerntafel Fixierung

I Fissaggio targa

NL Montage voor de nummerplaat

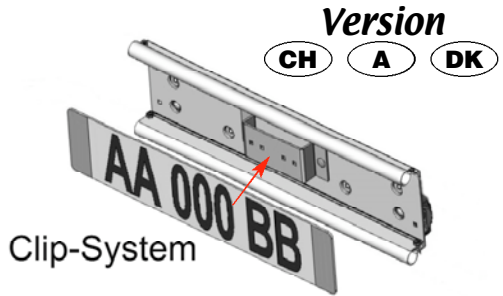
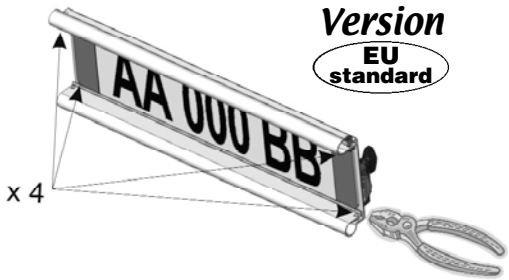
GB Fixing position for number plate support

F Fixation de la plaque d'immatriculation

E Fijación de la placa

A

B



ustrations référencées dans le texte **NL** Tekeningen behorend bij de tekst **E** Ilustraciones correspondientes al texto

D Radschienen telescopisch verstellbar (C) + Riemchen (D) + Elektrokabelführung (E)

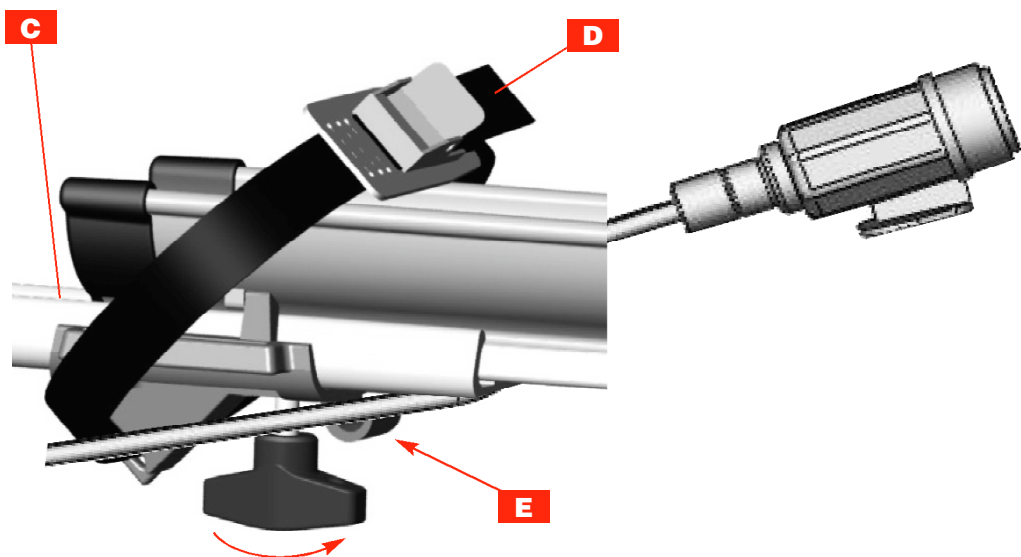
GB Telescopic rails horizontal adjustment (C) + Straps (D) + Installation of the electric cable (E)

I Rotaie telescopiche regolabili (C) + cinturini (D) + sistemazione del cavo elettrico (E)

F Rails télescopiques, réglage horizontal (C) + sangles (D) + installation du câble électrique (E)

NL Horizontal in te stellen telescoprails (C) + kabels (D) + elektrisch kabel bevestiging (E)

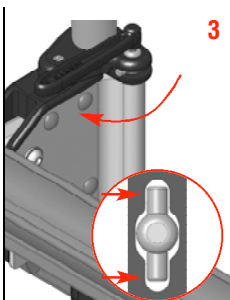
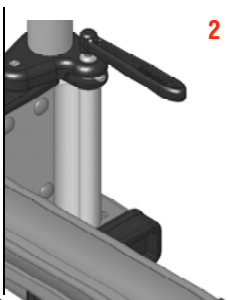
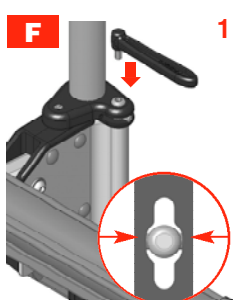
E Rieles telescópicas regulables horizontalmente (C) + cables (D) + Instalación del cable eléctrico (E)



D Absenkautomatik
GB Automatic tip down

I Ribaltabile automaticamente
F Basculement automatique

NL Automaat voor het
E Basculciòn



D Geschlossen (F)
GB Closed (F)
I Chiuso (F)

F Fermé (F)
NL Gesloten (F)
E Cerrado (F)

D Offen (G)
GB Open (G)
I Aperto (G)

F Ouvert (G)
NL Open (G)
E Abierto (G)

To technical report No. 375-0065-01-FBTP
manufacturer: FABBRI, I-25011 Calcinato-Fraz. Ponte San Marco (Bs)
Type: BICI EXCLUSIVE

HINWEISE ZUR ERLANGUNG EINES DRITTEN KENNZEICHENS

Für das Hecktragesystem Typ BICI FIRST CLASS VERSION EXCLUSIV
des Herstellers FABBRI SRL:
VIA STATALE 11, N° 68
25011 Calcinato -Fraz. Ponte San Marco (Bs)
ITALY
mit EG-Betriebserlaubnis-Nr.: e11*74/483*79/488*0204*..

Nach § 60 Abs. 5b StVZO und § 6b StVG bestehen keine Hinderungsgründe für die Aushändigung eins amtlichen Berechtigungsscheines zur Ausgabe eines dritten, ungestempelten Kennzeichens an die Benutzer des oben genannten Hecktragesystems.

Garching, den 19.09.2001



Amtlich anerkannter Sachverständiger m.T.
Dipl.-Ing.(FH) Dieter Schmidt



FABBRI srl - website: www.fabbri.info - e - m a i l : info@fabbri.info

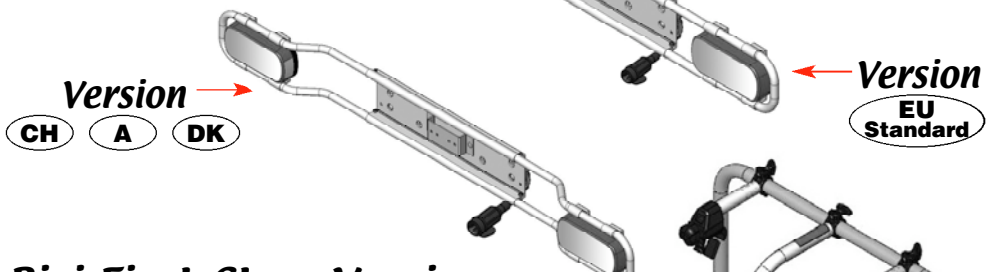


- D** Die Abbildungen zum Text finden Sie auf den Umschlagseiten.
- GB** The illustrations corresponding to the text are on the inside covers.
- I** Le illustrazioni corrispondenti al testo sono nel risvolto delle pagine di copertina.
- F** Vous trouverez les illustrations concernant le texte sur les rabats de la couverture.
- NL** De bij deze tekst bahorende tekeningen vindt u op de omgevouwen pagina van de omslag.
- E** Las ilustraciones correspondientes al texto, se encuentran en las contratas.

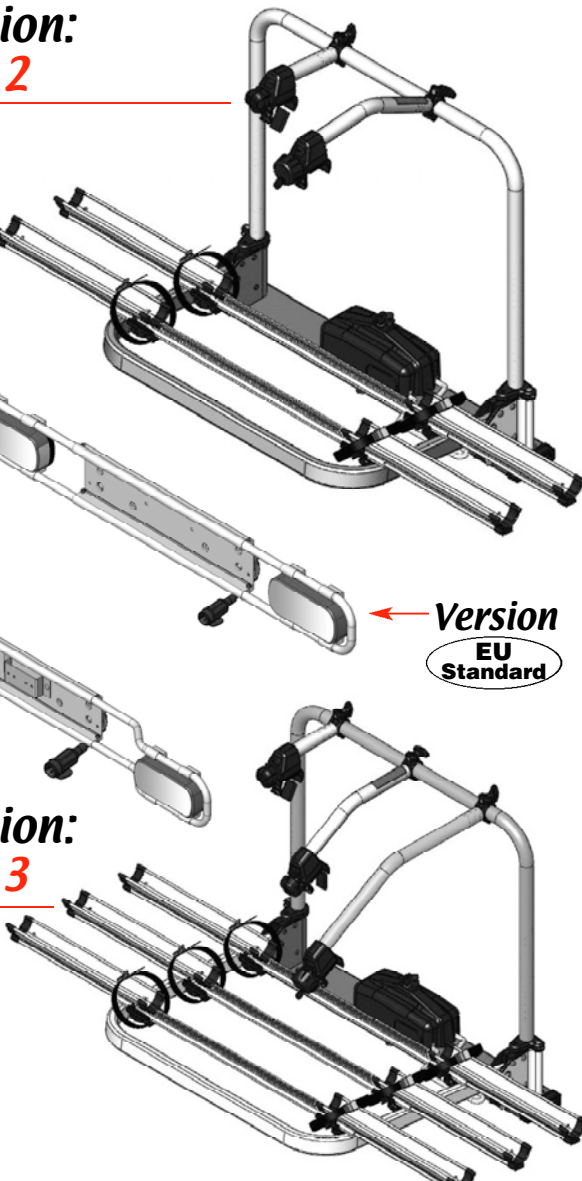
D BEDIENUNGSANLEITUNG	GB INSTRUCTIONS	I ISTRUZIONI PER L'USO
F MODE D'EMPLOI	NL MONTAGEINSTRUCTIES	E INSTRUCCIONES

Bici First Class Version: Bici Exclusiv Deluxe 2

- D** LICHTANLAGE
- GB** LIGHTING SYSTEM
- I** FANALERIA
- F** ÉCLAIRAGE
- NL** ACHTERLICHTINSTALLATIE
- E** ILUMINACIÓN



Bici First Class Version: Bici Exclusiv Deluxe 3



COMPANY
WITH QUALITY SYSTEM
CERTIFIED BY DNV
=ISO 9001:2000=

D

Bewahren Sie die Betriebsanleitung sorgfältig auf und geben Sie diese allenfalls an Nachbenutzer weiter.

Achtung: Der Fahrzeugführer ist für eine korrekte Montage und deren Unterhalt sowie aller am Auto befindlichen Ausrüstungsgegenstände verantwortlich und haftbar.

GB

Keep these use instructions in a safe place and attach them to the bike rack if another person has to use it.

Warning: the driver of the car is responsible for the correct fitting and regular maintenance of all the car accessories, even in the event of an accident.

I

Conservare queste istruzioni per l'uso in un luogo sicuro e allegarle al portabiciclette qualora un'altra persona dovesse utilizzarlo.

Avvertenza: il conducente dell'autovettura è responsabile, anche in caso di incidente, del corretto montaggio e della regolare manutenzione di tutti gli accessori dell'auto.

F

Veillez conserver soigneusement ce mode d'emploi et le remettre à tout nouvel utilisateur du porte vélos arrière.

Important: le conducteur du véhicule est responsable légalement, en cas d'accident, de la fixation correcte et sûre et du bon entretien de tous les accessoires ajoutés à la carrosserie.

NL

Bewaar deze handleiding zorgvuldig. Indien andere personen het fietsenrek gebruiken, zorg dan altijd dat deze personen over deze handleiding beschikken.

Waarschuwing: de bestuurder van het voertuig is zowel verantwoordelijk als aansprakelijk voor een correcte montage en het onderhoud van alle zich aan het voertuig bevindende onderdelen van de uitrusting.

E

Consenar estar instrucciones de uso en un lugar seguro y adjuntarlas al porta-biciclestas, en el caso que otra persona tenga que utilizarlo.

Advertencia: El conductor del coche es responsable además, en caso de accidente, de la correcta instalación y del mantenimiento regular de todas los accesorios del coche.

D Wichtige Hinweise

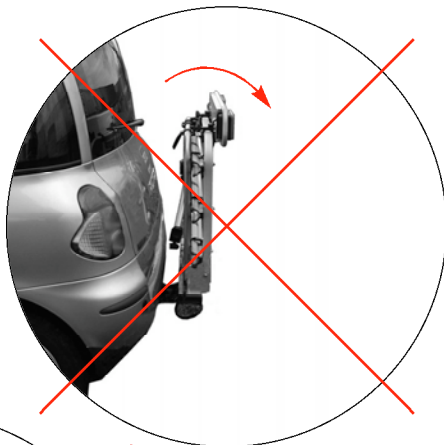
F Attention

GB Warning

NL Opmerkingen

I Avvertenze

E Advertencias



D Die Absenkautomatik funktioniert über das Gewicht der Fahrräder (**OK!**); für den Zugang zum Kofferraum kann der Träger ohne Fahrräder in Sekundenschnelle demontiert werden.

F Basculement automatique seulement avec le poids des vélos (**OK!**); enlevez le porte-vélos du crochet d'attelage afin d'ouvrir le coffre sans vélos.

GB Automatic tip down only with the weight of the bicycles (**OK!**); remove the bicycle rack from the hook in order to open the trunk without bicycles.

NL Alleen automatisch uitklapbaar onder het gewicht van de fietsen (**OK!**); om de kofferbak zonder fietsen te openen, dient de fietsendrager van de trekhaak gehaald te worden.

I Ribaltabile automaticamente solo con il peso delle biciclette (**OK!**); per aprire il baule senza bici, togliere il portabici dal gancio traino.

E Reclinable automáticamente sólo con el peso de las bicicletas (**OK!**); para abrir el maletero sin bicicletas, sacar el portabicicletas del gancho para remolque.



1 The Eastgate Office Centre
Eastgate Road
Bristol BS5 6XX
United Kingdom

VEHICLE CERTIFICATION AGENCY

Switchboard: +44 (0)117 951 5151
Main Fax: +44 (0)117 952 4103
E-mail: general@vca.gov.uk
Web Site: www.vca.gov.uk

To: Mr R S Corsarini
Manufacturer: FABBRI S.R.L.

From: David J Clements
Room: 1.1

Fax Number: (00 39) 307 750 219

Date: 18 September, 2001

Dear Mr Corsarini

APPROVAL NUMBER FOR BICI FIRS CLASS VERSION EXCLU-

Approval Number: e11*74/483*79/488*0204*00 as requested.

Yours sincerely

David J Clements
Agents and Components Section

Note: IF YOU HAVE ANY PROBLEM RECEIVING THIS TRANSMISSION, OR DID NOT RECEIVE THE SPECIFIED NUMBER OF PAGES,
PLEASE CONTACT ME ON TELEPHONE NUMBER: +44 (0)117 9524175.

VCA IS AN EXECUTIVE AGENCY OF THE U.K. DEPARTMENT OF TRANSPORT,
LOCAL GOVERNMENT AND THE REGIONS

Hinweise:

(auch für das Straßenverkehrsamt, Landratsamt, etc.)

Das Hecktragesystem
FABBRI "BICI FIRST CLASS VERSION EXCLUSIV" hat eine
EG-Betriebserlaubnis mit der Nummer:


EG-BE: e11*74/483*79/488*0204*02


(die beiden letzten Ziffern lauten je nach Gutachten-Stand: 00,01,02...)
und nachfolgende

Das Tragesystem ist freigeprüft und muß deshalb
NICHT zu TÜV, DEKRA, etc.!!

Ein Schreiben des TUV-AUTOMOTIVE GmbH Unternehmensgruppe Süddeutschland zur
anstandslosen Ausgabe eines dritten Kennzeichens finden Sie anbei!





- D** Maximale Zuladung bei zulässiger Stützlast
- GB** Maximum weight for the supported load
- I** Peso massimo del carico sul portabici
- F** Poids maximum pouvant être soutenu par le chargement de soutien
- NL** Maximale nuttige lading bij toelaatbaar draagvermogen
- E** Carga máxima sostenible por la carga de apoyo

	BICI EXCLUSIV DELUXE 2	BICI EXCLUSIV DELUXE 2 + optional BICI PLUS EXCLUSIV	BICI EXCLUSIV DELUXE 3	BICI EXCLUSIV DELUXE 3 + optional BICI PLUS EXCLUSIV
50 Kg	30 Kg	28 Kg	28 Kg	26 Kg
75 Kg	30 Kg	45 Kg	45 Kg	51 Kg
80 Kg	30 Kg	45 Kg	45 Kg	56 Kg
100 Kg	30 Kg	45 Kg	45 Kg	60 Kg





**1 x  = ca 15 Kg****max ****4 x  ca 15 Kg = ca 60 Kg**

- D** Anhängerkupplung Typ ISO 1103 **+ ALU**
- GB** Hook type ISO 1103 **+ ALU**
- I** Gancio Traino tipo ISO 1103 **+ ALU**
- F** Crochet d'attelage type ISO 1103 **+ ALU**
- NL** Trekhaak type ISO 1103 **+ ALU**
- E** Gancio para remolque tipo ISO 1103 **+ ALU**

D-Wert /- Power /- Forza /- Force /- Kracht /- Fuerza min 6,7 kN

				
BICI EXCLUSIV DELUXE 2	2	13	•	Kg 20
BICI EXCLUSIV DELUXE 3	3	13	•	Kg 22
BICI EXCLUSIV DELUXE 2	2	7	•	Kg 20
BICI EXCLUSIV DELUXE 3	3	7	•	Kg 22
BICI EXCLUSIV DELUXE 2 + OPT. BICI PLUS EXCLUSIV	3		•	Kg 22
BICI EXCLUSIV DELUXE 3 + OPT. BICI PLUS EXCLUSIV	4		•	Kg 24

D Komponenten**GB** Parts**I** Componenti**F** Composantes**NL** Componenten**E** Componentes

Pos	Code	Description	BICI EXCLUSIV DELUXE 2	BICI EXCLUSIV DELUXE 3	BICI EXCLUSIV DELUXE 2	BICI EXCLUSIV DELUXE 3
			 13	 13	 7	 7
1	5516142	Tube verticale 3 bici con molle		1		1
1	5516143	Tube verticale 2 bici con molle	1		1	
2	5516144	Telaio portante Exclusiv	1	1	1	1
3	5512087	Braccio ferma bici corto	1	1	1	1
4	5512086	Braccio ferma bici medio	1	1	1	1
5	5512080	Braccio ferma bici lungo		1		1
6	4088879	Tappo copri testa 100x30x3	2	2		2
7	3049550	Vite M8x45 TBEI	4	4	4	4
8	3043478	Rondella Ø8.5xØ17x1.6	4	4	4	4
9	3052616	Dado M8 autobloccante	4	4	4	4
10	3050606	Chiave esagonale	1	1	1	1
11	3036724	Supporto profili 3 bici		1		1
11	3036723	Supporto profili 2 bici	1		1	
12	3036708	Profilo scorrimento binari	2	3	2	3
13	3032374	Profilo alu bici esclusiv	4	6	4	6
14	4088866	Tappo copritesta Bombato	4	6	4	6
15	4088868	Tappo copritesta scaricato	4	6	4	6
16	3049622	Vite M6x50 TBEI	4	6	4	6
17	4078784	Passante per cinghietta blocca binari	4	6	4	6
18	4086865	Pomello oliva con vite M6x20	4	6	4	6
19	3043476	Rondella Ø6.5xØ12x1.5	4	6	4	6
20	3043485	Rondella grover	4	6	4	6
21	4078796	Cinghietta L=500mm	4	6	4	6
22	4086866	Pomello oliva con dado	2	2	2	2
23	3049549	Vite M6x60 TCEI	2	2	2	2
24	4083881	Morsetto esterno porta targa	2	2	2	2
25	4083897	Riduzione per tubi	4	4	4	4
26	4083880	Morsetto con fermo inferiore	2	2	2	2
27	3049572	Vite M6x55 TTQST	2	2	2	2
28	3052611	Dado M6	2	2	2	2
29	5512141	Supp. Comp. faro Exclusiv SX vers. EU standard	1	1	1	1
30	5512142	Supp. Comp. faro Exclusiv DX vers. EU standard	1	1	1	1
31	5512143	Supp. Comp. faro Exclusiv SX vers. CH - A - DK	1	1	1	1
32	5512144	Supp. Comp. faro Exclusiv DX vers. CH - A - DK	1	1	1	1
33	3036709	Profilo porta targa esclusiv	1	1	1	1
34	3036720	Profilo gancio targa CH- A- DK	1	1	1	1
35	4900000	Gruppo fanaleria con spina 13	1	1		
35	4900005	Gruppo fanaleria con spina 7			1	1
36	3049515	Vite M6x16	4	4	4	4
37	3052626	Dado quadro 11,7 M6	4	4	4	4
38	3049497	Grano M10 EI	1	1	1	1
39	3052614	Dado M10 zincato bianco	1	1	1	1
40	4091000	Copertura centrale antifurto	1	1	1	1
41	8505055	Istruzioni P.bici esclusiv deluxe	1	1	1	1

OPTIONALS

D Extrazubehoer

GB Additional accessories

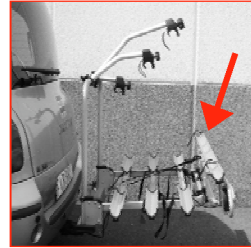
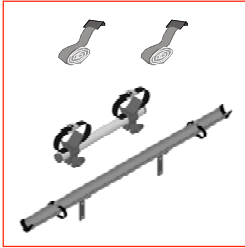
I Accessori supplementari

F Accessoires supplémentaires

NL Aanvullende accessoires

E Accesorios suplementarios

OPTIONAL BICI PLUS EXCLUSIV



D Zum Ausbau für den Transport von 2 auf 3 Fahrräder bzw. von 3 auf 4 Fahrräder. **Mit 2 Spanngurten 2,5 m.**

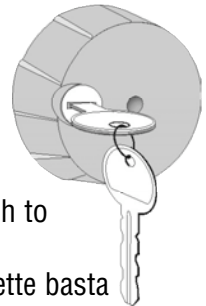
F Pour permettre d'augmenter le transport de 2 à 3 bicyclettes ou de 3 à 4 bicyclettes. **Avec 2 sangles de 2,5 m.**

GB To extend transportation from 2 to 3 bicycles or from 3 to 4 bicycles. **With 2 belts of 2,5 m.**

NL Een uitbouw voor het transport van 2 tot 3 resp. 3 tot 4 fietsen. **Met 2 spanband 2,5 m.**

I Permette di aumentare il numero di biciclette trasportate da 2 a 3, o da 3 a 4. **Con 2 cinghie da 2,5 m.**

E Para ampliar el transporte de 2 a 3 bicicletas o de 3 a 4 bicicletas. **Con 2 cintes de 2,5 m.**



D **KNEBEL DIEBSTAHLSICHERUNG M6** - Es genügt die Montage des Knebels abschließbar am letzten Fahrrad um alle 3 Fahrräder zu schützen.

GB **M6 ANTHEFT KNOB** - To protect all the bicycles it's enough to mount the anti-theft knob on the last bicycles.

I **POMELLO ANTIFURTO M6** - Per proteggere tutte le biciclette basta serrare l'ultima con il pomello antifurto.

F **POMMEAU ANTIVOL M6** - Il suffit de monter le pommeau antivol sur le vélo extérieur pour protéger tous les 3 vélos.

NL **ANTI-DIEFSTALKNOP M6** - Om te voorkomen dat de fietsen ontvreemd worden volstaat het om de anti-diefstalknop op de laatste fiets te monteren.

E **POMO ANTIRROBO M6** - Para proteger las bicicletas, basta con cerrar la ultima (la mas externa) con el pomo antirrobo.

OPTIONALS

D Extrazubehoer

GB Additional accessories

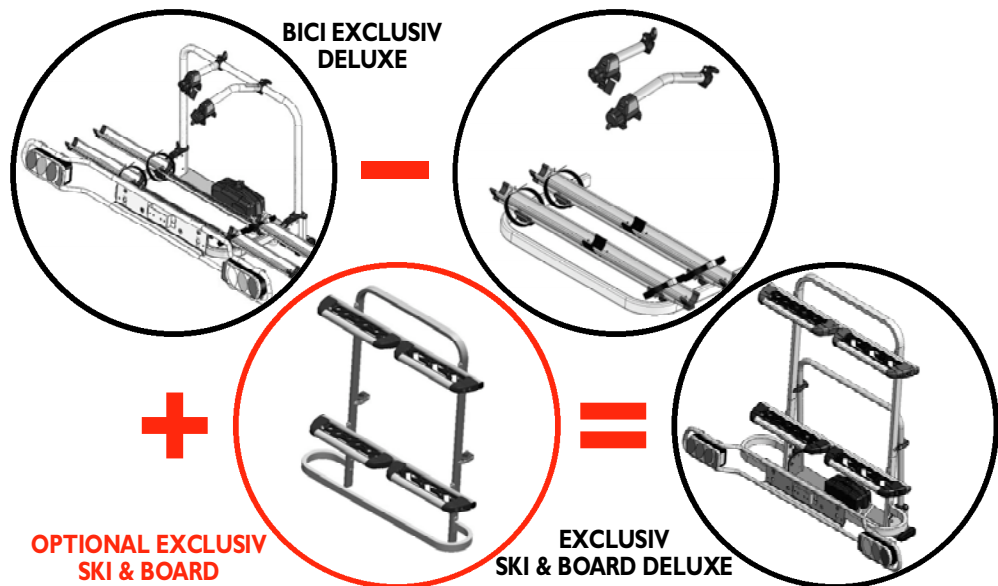
I Accessori supplementari

F Accessoires supplémentaires

NL Aanvullende accessoires

E Accesorios suplementarios

OPTIONAL EXCLUSIV SKI & BOARD



D Ersatzteil

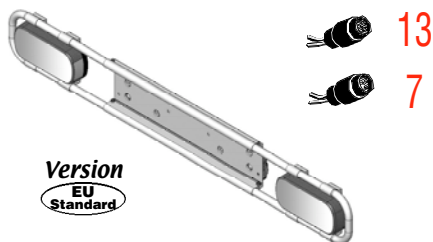
GB Spare Part

I Ricambio

F Pièce de rechange

NL Uitwissel

E Pieza de repuesto



D LICHTANLAGE

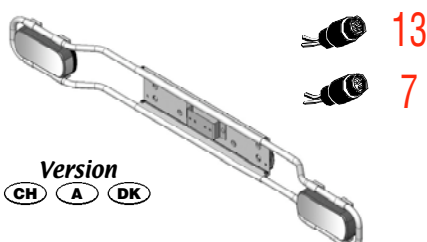
Komplette Lichtanlage mit Nummernschildhalter.

GB LIGHTING SYSTEM

Complete lighting system with number plate support.

I FANALERIA

Fanaleria completa con portatarga.



F ÉCLAIRAGE

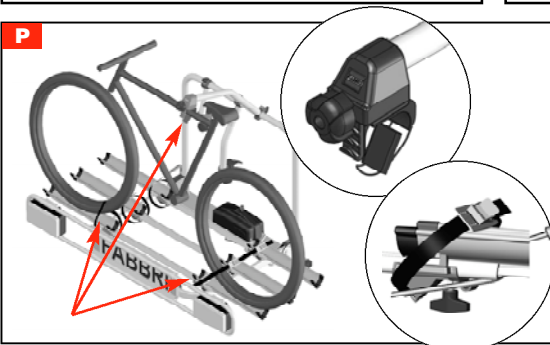
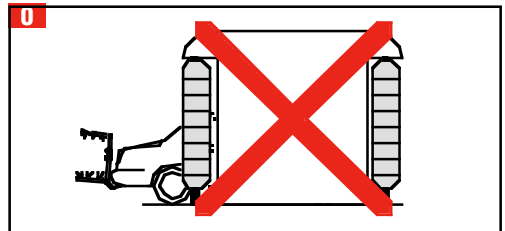
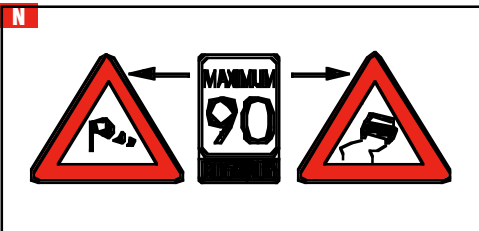
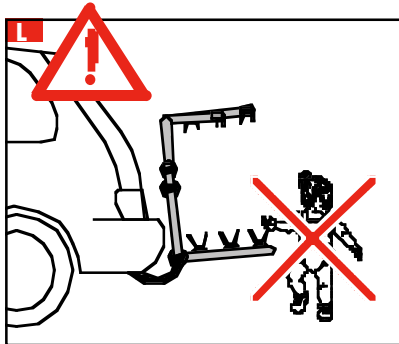
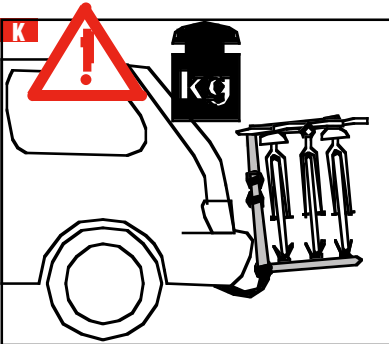
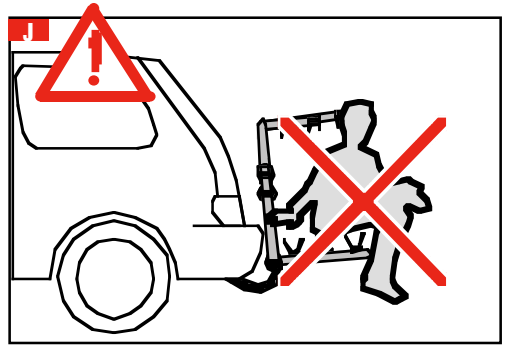
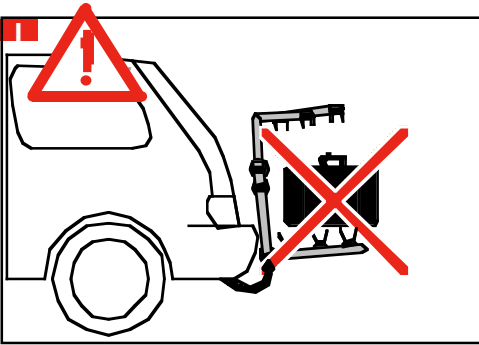
Installation d'éclairage complète avec porte-plaque.

NL ACHTERLICHTINSTALLATIE

Complete achterlichtinstallatie met nummerplaathouder.

E ILUMINACIÓN

Iluminación completa con porta - placa.



D Die Fahrräder mittels Halteseilen sowie Sicherungsriemchen (21) befestigen.

GB Remember to secure the bicycles, in 3 different points, using the cables and the belts (21).



D Empfohlener Befestigungspunkt fuer ueber der Norm liegende Rahmen.

GB Recommended fitting for larger than standard frames.

- Für die ordnungsgemäße und sichere Montage die Montageanweisungen genau befolgen. Bei Zweifeln in Hinblick auf diese Anweisungen den Händler oder direkt den Hersteller um weitere Informationen bitten. **Der Hersteller und der Händler haften nicht für Schäden an Sachen oder Personen aufgrund einer unsachgemäßen Montage oder eines unsachgemäßen Gebrauchs.** Das Produkt wurde geprüft und auch unter extremen Bedingungen erprobt, wobei es in Hinblick auf Sicherheit und Halt gute Ergebnisse erbrachte. Daher können wir bei fachgerecht ausgeführter Montage Fehlfunktionen ausschließen.



LJ Bestimmungsgemessener Gebrauch

Das Produkt ist ausschließlich zum Transport von Fahrrädern zugelassen. Sonstige Zweiräder, Koffer o.ä. dürfen nicht mit ihm transportiert werden. Die Zusammensetzung sowie die Form des Produktes dürfen nicht verändert werden.

■ Nicht zugelassene Bediener

Personen, die mit der Betriebsanleitung nicht vertraut sind, Kinder sowie Personen unter Alkohol-, Drogen- oder Medikamenteneinfluss dürfen den Fahrradträger nicht oder nur unter Aufsicht montieren.

L Schutz anderer Personen

Achten Sie darauf, dass Kinder keine Gelegenheit erhalten, mit dem Heck-Fahrradträger zu spielen. Kinder erkennen die Gefahren nicht, die im Zusammenhang mit solchen Fahrradträgern entstehen können.

M-N Am wichtigsten ist eine angemessene Geschwindigkeit und ein vernünftiges Fahrverhalten. Eine Höchstgeschwindigkeit von 100 km/h nicht überschreiten. In Kurven, im Gefälle, bei extremen Windverhältnissen und schlechtem Straßenzustand die Geschwindigkeit senken. Besondere Vorsicht ist bei allen schwierigen Manövern geboten (bei Engstellen, auf Parkplätzen, beim Einfahren in besonders enge Garagen usw.).

Anwendung

Vor der Montage des Produktes wird empfohlen, die Kupplungskugel und die Backen gründlich zu reinigen und eventuelle Sand-, Öl- und andere Schmutzreste zu entfernen; auch sollte hierbei sichergestellt werden, dass keine deutlichen Kratzer oder Riefen zu sehen sind, die die Befestigung des Produktes ernsthaft beeinträchtigen könnten.

Beleuchtung von Fahrzeug und Fahrradträger vor Antritt jeder Fahrt überprüfen!

Ebenfalls sollte regelmäßig geprüft werden, ob das Produkt noch waagrecht ist; sollte dies nicht der Fall sein, dann muss es wieder eingerichtet werden.

- For safe, precise installation follow the assembly instructions carefully. If the instructions are not clear, please contact your dealer or the manufacturer directly for further clarification.



The manufacturer and dealer may not be held liable for any damages caused to people or property due to wrongful installation or use.

- The product has been tested even in extreme conditions with good safety and resistance results. Therefore, if the installation has been carried out properly, there is no chance for malfunction

LJ Conforming Use

The product is intended solely to carry bicycles and no other type of cycles or items such as luggage, etc. Do not modify the product's composition or shape.

■ User use limits

Person who do not fully know the use instructions, children and persons under the influence of alcohol, drugs or medicines must not use the bicycle rack; they may only do so under supervision.

L Protecting other people

Make sure that children do not play with the bicycle rack, as they do not know the danger this could bring.

M-N The most important things to respect are speed limits and driving style: do not exceed a maximum speed of 100 km/h, slow down in curves, hillocks, in extremely windy conditions and on rough roads. Take the utmost care during any complex manoeuvre (narrow passages, parking, entering narrow garages, etc.).

Use

Before fitting the product, we recommend carefully cleaning the hook ball and the jaws and removing any residues of sand, oil, or other dirt. Also, make sure that there are no evident lines or grooves on the ball, that would seriously compromise the product fitting.

Check the vehicle and trailer lighting before the start of each journey!

Periodically check that the product is horizontal and rectify, if necessary.

Constant checking must be made through the rear-view mirror for possible variations in the trailer and load! In case of obvious variations stop immediately! Check the

D**Ratschläge zum Gebrauch und Sicherheitshinweise**

Durch Blick in den Rückspiegel eventuelle Veränderungen des Fahrradträgers kontinuierlich überprüfen! Bei erkennbarer Veränderung sofort anhalten! Ursache feststellen und erst nach Beheben die Fahrt fortsetzen
Die Ladung darf seitlich nicht mehr als 40 cm über den äusseren Rand der Lichtaustrittsfläche der Begrenzungs- oder Schlussleuchten hinausragen.

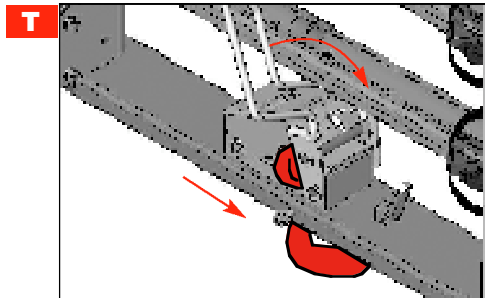
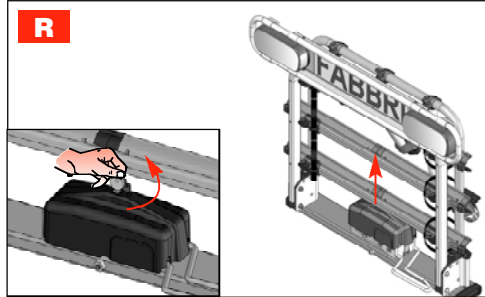
- Es sind die Vorschriften des Landes einzuhalten, in dem gerade gefahren wird.
- Daran denken, daß der hintere Fahrradträger mit montierten Fahrrädern die Steuerung des Autos beeinträchtigt. Daher muß man die Geschwindigkeit reduzieren und stets auf die transportierte Last achtgeben.
- Bei Nichtgebrauch des Heckträgers sollte dieser vom Auto demontiert werden.
- Die Profilhalterung bei kurzer Nichtgebrauchszeit zusammenklappen (Abb. W2).
- Den Lichtbalken in senkrechte Stellung bringen (dadurch bleibt auch das Nummernschild sichtbar).
- Das am Fahrradträger anzubringende KFZ-Kennzeichen muß mit dem vom Fahrzeug übereinstimmen und bei der Kraftfahrzeugzulassungsbehörde beantragt werden.
- Bei allen nach dem 1. Oktober 1998 zugelassenen Kraftfahrzeugen darf der Fahrradträger das dritte Stopplicht nicht verdecken, welches gut sichtbar bleiben muß. Gegebenenfalls muß in gut sichtbarer Position ein drittes Stopplicht angebracht werden.
- Laut Vorschrift muß sich auch auf der Beifahrerseite ein Außenspiegel befinden.
- Prüfen, dass das Beleuchtungskabel an der Anhängerkupplung oder am Fahrradträger befestigt wurde, damit es sich nicht an Gegenständen auf dem Straßenbelag verhaken kann.
- Bei Nachtfahrten sind die Rückstrahler bzw. Reflektoren der Räder des Fahrradträgers abzudecken, damit ein Zerrbild der rückwärtigen Fahrzeugbeleuchtung vermieden wird und andere Verkehrsteilnehmer nicht behindert oder getäuscht werden.
- Damit die Qualität des Produktes über lange Zeit unverändert bleibt, wird eine regelmäßige Reinigung nach jedem Einsatz empfohlen, wobei jede Art von Verschmutzung gründlich entfernt werden sollte.
- Es gelten die Vorschriften der StVO sowie der StVZO bezüglich der Ladung.
- Der ordnungsgemäße Zustand von Fahrzeug/Ladung obliegt laut Gesetz dem Fahrzeughalter und – führer!
- Abnehmbare Anhängerkupplungen müssen spielfrei sein!
- Wenn alle Sicherheitshinweise genau beachtet werden, finden Sie in den Fahrradträgern von FABBRI ein nützliches, bequemes und zugleich absolut sicheres Zubehör.....

GB**Helpful hints and warnings**

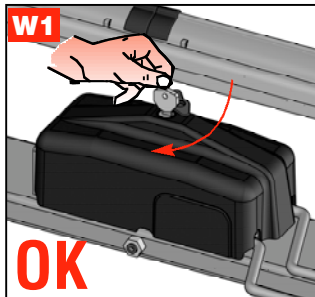
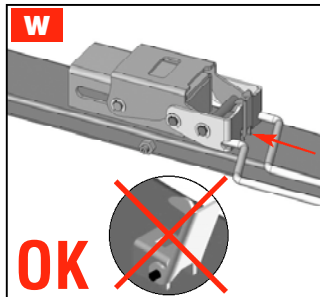
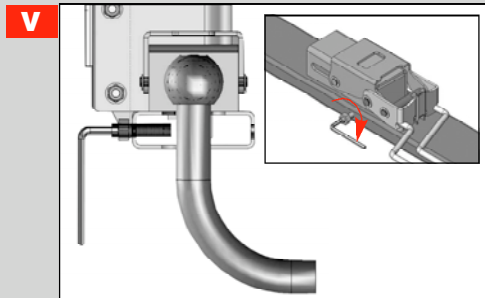
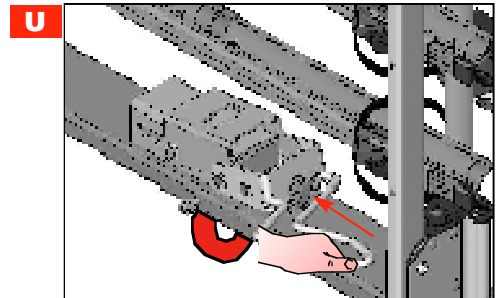
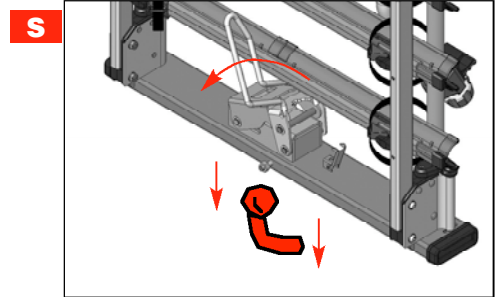
reason causing this variation and continue the journey only after it has been removed.

The load must not protrude sideways more than 40 cm beyond the external edge of the exit surface of the light of the position lights or the rear position lights

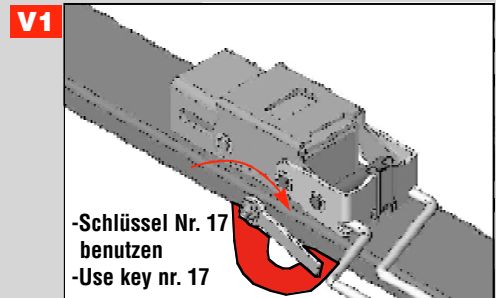
- It is necessary to abide by the laws in force in the state in which you are travelling.
- Remember that having the rear bicycle rack with bicycles mounted changes the vehicle position. This is one more reason to drive moderately and always be aware of the load you are carrying.
- If the bicycle rack is not being used, we advise removing it from the car.
- Fold up the profile holder support when no bicycles are carried (fig. W2).
- Place the lights in a vertical position so that the number plate and headlights are visible.
- The number plate for fitting to the bicycle rack must correspond to that of the vehicle and be requested from the vehicle registration authority.
- For all vehicles registered after 1 October 1998, the bicycle rack must not cover the third stop light, which must be clearly visible. If this is not the case, a third, visible stop light must be fitted.
- The passenger side should have a rear-view mirror as well.
- Make sure that the cable for the lights is wound well onto the tow hook or to the chassis of the bicycle carrier, so as to avoid any unexpected catching or engaging with objects present on the road surface.
- When driving at night, the wheel reflectors of the bicycle must be covered to avoid unclear vision of the rear lighting of the vehicle and so as not to impede or confuse other traffic users.
- To preserve the product's quality over time, we recommend cleaning it every time you use it, to remove all types of dirty residues.
- The Highway Code and the Registration rules concerning load capacity are applied.
- According to the law it is up to the owner of the vehicle and the respective driver to make sure that the vehicle/load is in compliance with the field regulations.
- There must be no play in the removable tow hooks!
- If you follow all of these instructions and recommendations, you will find your FABBRI bicycle rack to be useful, convenient, and safe.....

D**Montage****MONTAGE DES PRODUKTES AUF DER ANHÄNGERKUPPLUNG**Siehe (Abb. **R**) bis (Abb. **W1**)

D Justier-schraube zur Feineinstellung auf Ihren Kugelkopf. Es genügt ein leichter Druck!

**GB****Fitting****FITTING THE PRODUCT TO THE HOOK**From (fig. **R**) to (fig. **W1**)

GB Adjustement screw for a perfect adhesion of the bicycle-rack the tow-ball. Screw with moderation!



FAHRRÄDER AUF DEM HECKTRÄGER MONTIEREN:

■ Das schwerste Fahrrad immer zuerst montieren.

P Das Gewicht der Fahrräder korrekt auf die Fahrradträgerprofile (13) verteilen. Die Fahrräder mittels Fahrradrahmen-Halter (3) oder (4) oder (5) sowie Halteseile befestigen.

Je nach Rahmenkonstruktion und -form muss die Grösse der Halteseile den jeweiligen Fahrrädern angepasst werden (Extrazubehör).

Das Vorder- und Hinterrad jedes Fahrrades sind mit einem Sicherungsriemen (21) am Fahrradträgerprofil (13) zu befestigen.

Wichtig: Jedes Fahrrad muss mindestens an drei verschiedenen Stellen fixiert sein.

Achten Sie darauf, dass weder Metallteile der Fahrräder oder Heck-Fahradträger noch die Enden der Zurr Gurten und Sicherungsriemen die Karosserie berühren. Verknoten Sie deshalb die Gurtenden immer.

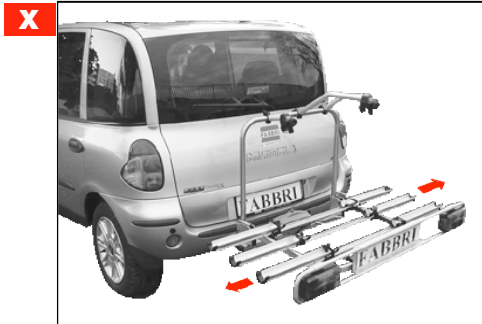
Alle Teile der Fahrräder müssen gut festgezogen sein. Kindersitze, Satteltaschen und alle abnehmbaren Teile wie Trinkflasche, Beleuchtung, Luftpumpe usw. entfernen.

■ Das zweite Fahrrad mit dem Lenker von der entgegengesetzten Seite des ersten Fahrrads aus montieren; auf die gleiche Weise für alle weiteren Fahrräder vorgehen (Abb X).

■ Den Rahmenhalter immer so hoch wie möglich am Fahrradrahmen befestigen.

Achtung! Bei Off-Road Fahrzeugen:

Hier kann das Auspuffrohr so hoch liegen, dass heisse Abgase gegen Träger oder Fahrradreifen strömen könnten! Dies kann zur Zerstörung der Fahrradreifen führen! Träger und Ladung gegen Abgasstrom schützen.

**PUTTING BIKES IN THE BIKE CARRIER:**

■ Always place the heaviest bike furthest in.

P Uniformly distribute the weight of the bicycles on the bicycle rack profiles (13). Fix the bicycles using the frame support (3) or (4) or (5) and the fixing cables. Depending on the structure and form of the frame, the cable dimensions must be suitable for the bicycles (special accessories).

The front and rear wheels must be fixed with a safety belt (21) to the bicycle rack profile (13).

Attention: each bicycle must be fixed in at least three different places.

Make sure that neither the mechanical parts of the bicycle, nor the ends of the anchor and safety belts come into contact with the bodywork. For this reason, always tie the ends of the belts. All the components of the bicycles must be firmly fixed.

Remove all the mobile accessories such as children's seats, bags and removable parts such as flask, lights, pumps, etc.

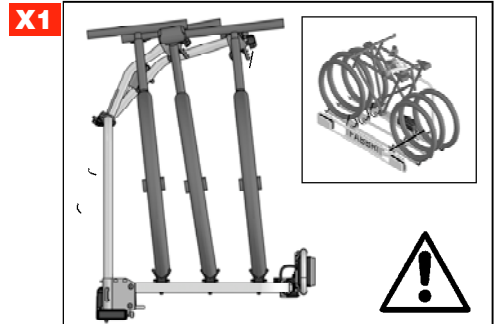
■ Place the second bike in the carrier with its handlebars facing in the opposite direction to those of the first bike and so on for the other bikes (fig. X).

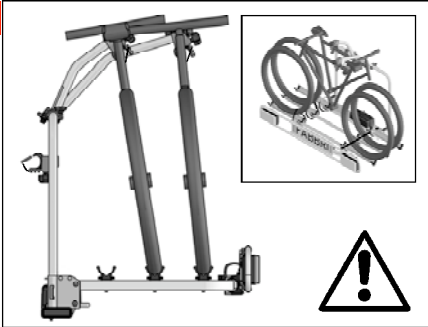
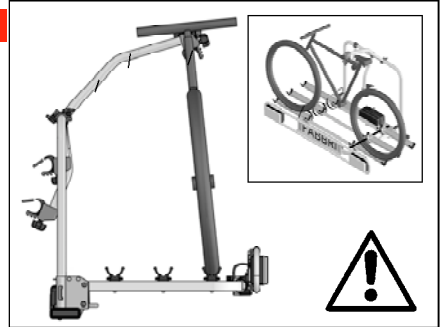
■ Attach the frame holder as high as possible on the bike frame.

Keep a careful look out for off-road vehicles:

The exhaust pipe may be positioned at such a height so that the hot exhaust gases assail the trailer or the bicycle rims! This may destroy the rims! Protect the trailer and the load from exhaust gas leakage.

x 3 

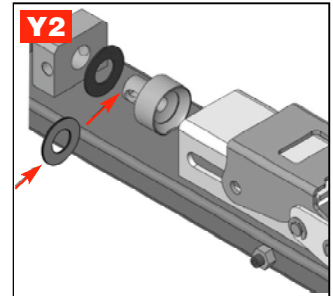
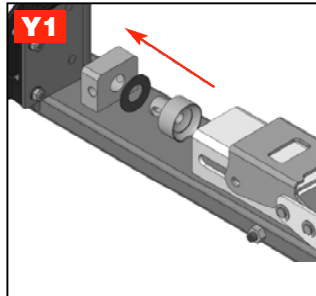
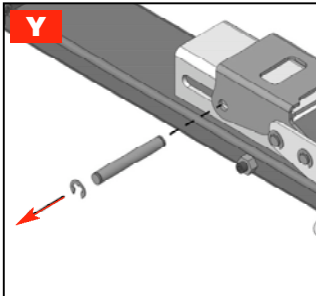
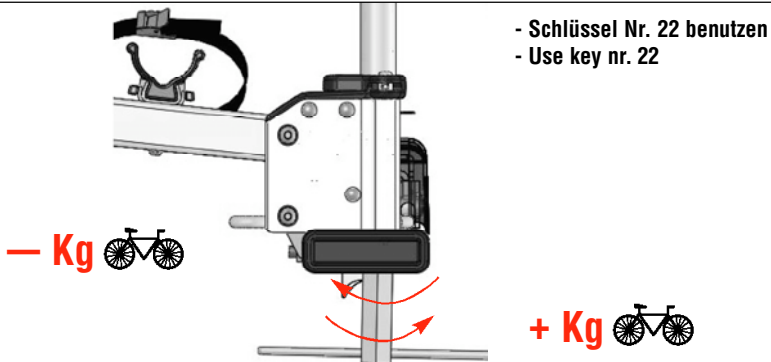


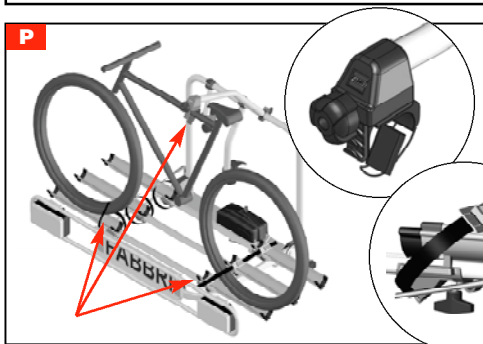
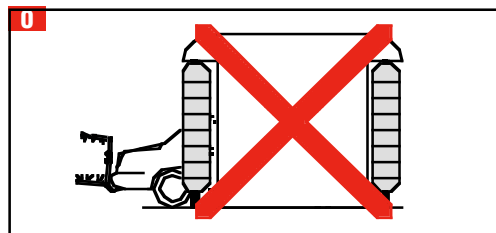
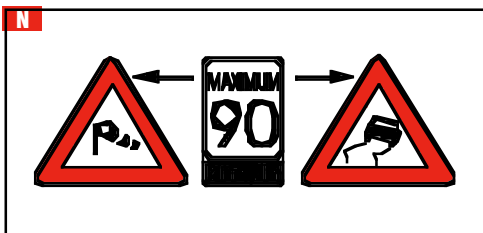
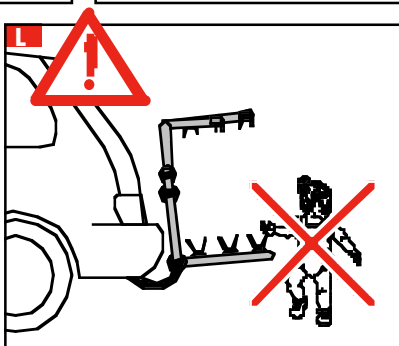
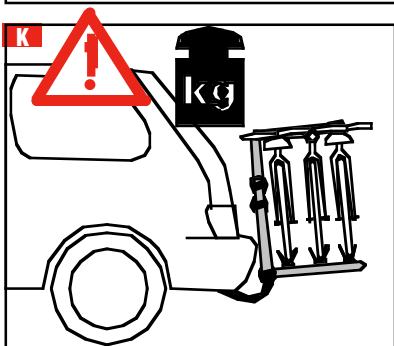
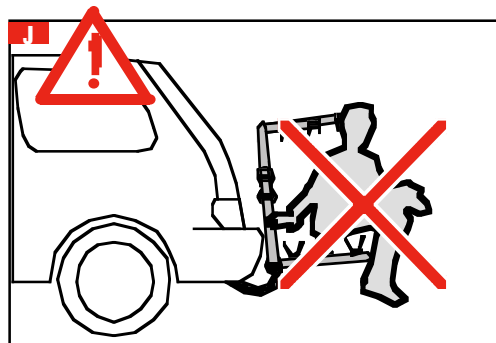
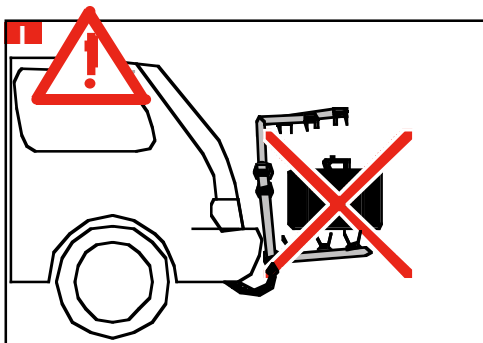
D**Montage**x 2 **X2****GB****Fitting**x 1 **X3****ÄNDERUNG DER KUGELKOPFEINSTELLUNG**

Y Der Kugelkopfeinsteller ist werksseitig voreingestellt. Falls der Heckträger nicht fest genug montiert ist, 1 oder 2 der mitgelieferten Distanzscheiben montieren. Falls sich der Spannhebel nicht herunterdrücken lässt, 1 oder 2 der bereits montierten Distanzscheiben entfernen (Abb. Y). Diese Einstellung darf nur von kompetentem Fachpersonal durchgeführt werden.

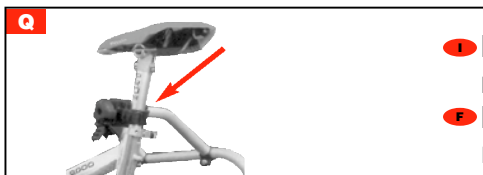
ADJUSTMENT OF PUCK

Y The puck is pre-adjusted from the factory but if the bike carrier is not securely fastened add 1 or 2 thicknesses. If it is not possible to press down the tension arm, take away 1 or 2 of the already mounted thicknesses (fig. Y). This operation must be performed by a competent person or by someone assigned by the dealer.

**EINSTELLUNG-ABSENKAUTOMATIK****ADJUSTMENT-TIP DOWN****Z**



- Ricordarsi di bloccare le biciclette, in 3 punti diversi, mediante il tirante e la cinghietta (21).
- Rappelez-vous de fixer les vélos, en 3 points différents, avec les cables et les petites sangles (21).



- Fissaggio consigliato per telai superiori alla norma.
- Fixation conseillée pour des cadres supérieurs aux normes prescrites.

I Consigli per l'utilizzo ed Avvertenze

- Per un montaggio preciso e sicuro seguire attentamente le istruzioni di montaggio. Se tali istruzioni non venissero capite, contattare il rivenditore o direttamente la ditta costruttrice per ulteriori chiarimenti.



Il fabbricante ed il rivenditore non sono responsabili di eventuali danni causati a cose o persone, dovuti ad un cattivo montaggio o utilizzo.

- Il prodotto è stato testato e provato anche in condizioni estreme dando buoni risultati di sicurezza e di tenuta, perciò dopo aver effettuato un montaggio a regola d'arte escludiamo a priori un cattivo funzionamento.

L-J Impiego conforme

Il prodotto è adibito solo ed esclusivamente al trasporto di biciclette, e di nessun altro tipo di velocicli o tandem o altre cose, quali valigie ecc. Non modificare la composizione del prodotto, né la forma.

L Limiti d'impiego per l'utente

Le persone che non conoscono a fondo le istruzioni per l'uso, i bambini e le persone sotto l'influsso di alcool, droghe o farmaci non devono usare il portabicicletta o possono farlo solo sotto sorveglianza.

L Protezione di terzi

Assicurarsi che i bambini non giochino con il portabicicletta, in quanto non riconoscono i pericoli che può comportare.

M-N La cosa più importante da rispettare è la velocità ed il modo di guida. Non oltrepassare la velocità max. di 100 Km/h, moderare la velocità in curva, sui dossi, in condizioni di forte vento e sulle strade con fondo dissestato. Fare molta attenzione a qualsiasi manovra impegnativa (retromarce, strettoie, entrate in parcheggi, entrate in garage particolarmente stretti).

Impiego

Prima di montare il prodotto si consiglia di pulire accuratamente la sfera del gancio e le ganasce, togliendo eventuali residui di sabbia, olio, ed altro sporco; assicurarsi anche che non vi siano sulla sfera evidenti rigature o solchi, ciò potrebbe compromettere seriamente il fissaggio del prodotto.

Controllare l'illuminazione del veicolo e del portabici prima dell'inizio di ogni viaggio.

Verificare periodicamente l'orizzontalità del prodotto, e in caso contrario riportarlo in posizione orizzontale.

Verificare costantemente, attraverso lo specchietto retrovisore, eventuali variazioni del portabici, in caso di evidenti variazioni fermarsi subito, appurare la causa e solo dopo averla rimossa riprendere il viaggio.

F Conseils pour l'utilisation et avertissements

- Pour un montage précis et sûr, suivre attentivement les instructions de montage; si lesdites instructions posent des problèmes de compréhension, faire appel au revendeur ou directement au constructeur pour avoir des éclaircissements. **Le fabricant et le revendeur ne sont pas tenus pour responsables pour des éventuels dommages causés à des personnes ou à des biens, dûs à une mauvaise utilisation ou à un montage incorrect.** - Le produit a été testé et essayé, même, dans des conditions extrêmes et il a donné de bons résultats de sécurité et de tenue; par conséquent, si le montage a été effectué selon les règles, on peut exclure, à priori, tout mauvais fonctionnement.



L-J Utilisation conforme

Ce produit est destiné seulement et exclusivement au transport des vélos; il ne peut en aucun cas être utilisé pour transporter d'autres types de deux roues ou des objets tels que: valises, etc. Il ne faut pas modifier la composition du produit, ni la forme.

L Utilisateurs non autorisés

Les personnes non familiarisées avec le mode d'emploi, les enfants ainsi que les personnes sous l'influence de l'alcool, de stupéfiants ou de médicaments ne doivent pas monter ni utiliser ce porte-vélos sans surveillance.

L Protection des tiers

L'utilisateur doit empêcher les enfants de manipuler ce porte-vélo arrière car ils ne sont pas conscients des dangers inhérents à ce genre d'accessoire.

M-N La chose la plus importante à respecter est la vitesse et la conduite. Ne pas dépasser la vitesse max. de 100 km/h, modérer la vitesse dans les virages, sur les dos d'âne, avec vents violents et sur les chaussées déformées. Faire très attention en cas de manoeuvres difficiles (rétrécissements, parkings, entrées de garage particulièrement étroites).

Utilisation

Avant de monter le produit, on conseille de nettoyer soigneusement la boule du crochet et les mâchoires de serrage, (en enlevant d'éventuels résidus de sable, d'huile et d'autres saletés; il faut contrôler également qu'il n'y ait pas de rayures évidentes ou des sillons sur la boule ce qui pourrait compromettre sérieusement la fixation du produit. Contrôler l'éclairage du véhicule et du porte-vélos avant de commencer chaque voyage!

Vérifier périodiquement si le produit est bien horizontal; s'il n'en était pas ainsi, remettre le produit en position horizontale. Vérifier constamment d'éventuelles variations du porte-vélos par l'intermédiaire du miroir rétroviseur! Au cas où il y aurait des variations évidentes, il faut s'arrêter immédiatement! Contrôler la cause et reprendre le voyage seu-

I Consigli per l'utilizzo ed Avvertenze

Il carico non deve sporgere lateralmente per oltre 40 cm oltre il bordo esterno della superficie di uscita della luce delle luci di ingombro o di posizione posteriori.

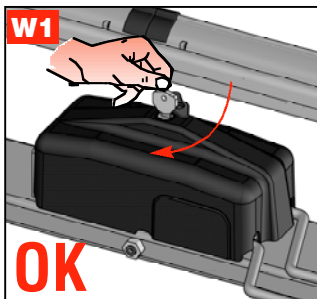
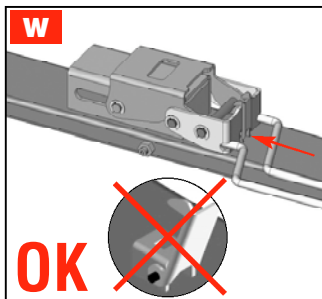
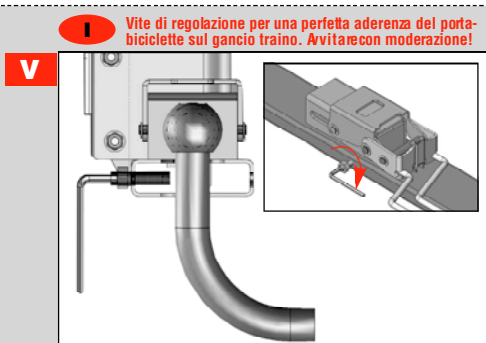
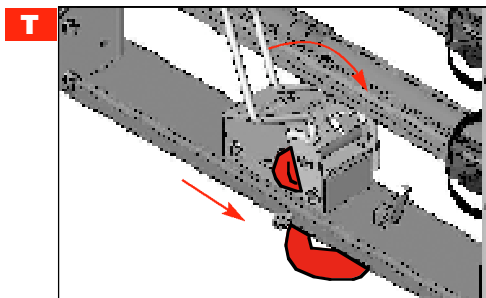
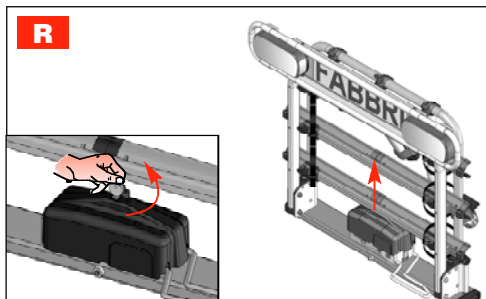
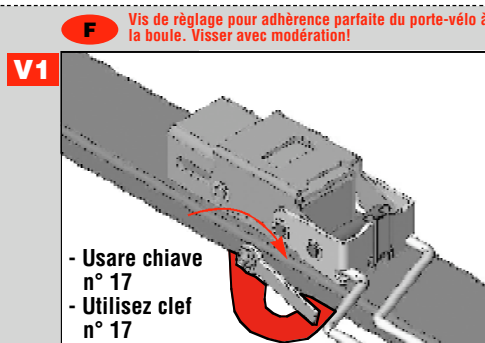
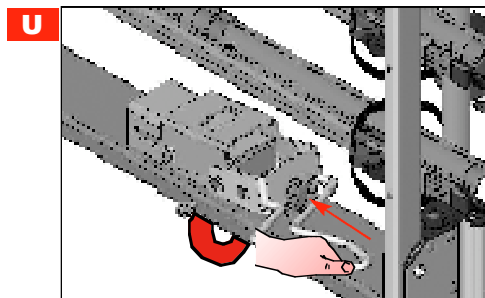
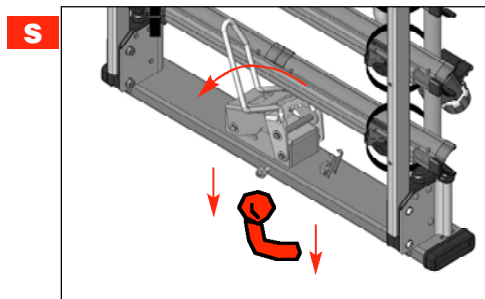
- È necessario attenersi alle leggi vigenti nello stato in cui si sta transitando.
- Si ricorda che il portabiciclette posteriore con le biciclette montate cambia l'assetto dell'autovettura, motivo in più per moderare la velocità e fare sempre molta attenzione al carico trasportato.
- In caso di inutilizzo del portabiciclette consigliamo di toglierlo dall'auto.
- Se non si trasportano bici consigliamo di ripiegare il supporto (fig. W2).
- Mettere la fanaleria in posizione verticale in modo che la targa ed i fari risultino visibili.
- La targa da applicare al portabici deve corrispondere a quella del veicolo ed essere richiesta in motorizzazione.
- Per tutti i veicoli immatricolati dopo il 1° ottobre 1998 il portabiciclette non deve coprire la terza luce di stop, che deve essere ben visibile. In caso contrario sarà obbligatorio installare una terza luce di stop visibile.
- È consigliato anche uno specchietto esterno per il lato passeggero.
- Assicurarsi che il cavo della fanaleria sia ben avvolto sul gancio traino o sul telaio del portabiciclette, in modo da evitare qualsiasi incastro o aggancio inavvertito ad oggetti presenti sul fondo stradale.
- Durante la marcia notturna, devono essere coperti i catarifrangenti/riflettori delle ruote della bicicletta al fine di evitare una percezione deformata dell'illuminazione posteriore del veicolo e di non impedire o confondere altri utenti del traffico.
- Per mantenere invariate nel tempo le caratteristiche qualitative del prodotto, si raccomanda di pulirlo ogni volta che lo si utilizza, rimuovendo residui di sporco di qualsiasi tipo.
- Si applicano le disposizioni del C.d.S. nonché del Regolamento di Immatricolazione in merito al carico.
- Assicurarsi che veicolo/carico siano in condizioni regolamentari spetta per legge al proprietario del veicolo e al conducente.
- I ganci di traino rimovibili devono essere senza gioco.
- Se tutte le avvertenze verranno rispettate alla lettera il portabiciclette FABBRI offrirà utilità e comodità, legate ad una buona sicurezza.....

F Conseils pour l'utilisation et avertissements

lement après l'avoir supprimée.

Le chargement ne doit pas dépasser latéralement plus de 40 cm en dehors du bord extérieur de la surface de sortie de la lumière des lumières d'englobement ou de position postérieures.

- Il faut suivre les normes en vigueur dans l'état que l'on est en train de traverser.
- Ne pas oublier que le porte-vélos arrière, avec les vélos montés, change l'équilibre de la voiture; pour cette raison il faut modérer la vitesse et faire toujours très attention à la charge transportée.
- Si on n'utilise pas le porte-vélos, il est conseillé de le retirer de la voiture.
- Si vous ne transportez pas de vélos, il est conseillé de replier le support des glissières (fig W2).
- Mettre le système d'éclairage en position verticale de façon à ce que la plaque d'immatriculation et les phares soient visibles.
- La plaque d'immatriculation à appliquer au porte-vélos doit correspondre à celle du véhicule et on doit la demander au bureau de la motorisation.
- Pour tous les véhicules immatriculés après le 1er octobre 1998, le porte-vélos ne doit pas couvrir la troisième lumière de stop, qui doit être bien visible. Autrement, il faudra installer obligatoirement une troisième lumière de stop visible.
- La loi prévoit aussi la présence d'un rétroviseur extérieur côté passager.
- Il faut s'assurer que le câble des appareils d'éclairage est bien enroulé sur le crochet de traction ou sur le châssis du porte-vélo, de façon à éviter n'importe quel type d'encastrement ou d'accrochage par inadvertance d'objets qui se trouvent sur le fond de la route.
- Pendant la marche nocturne, les dispositifs réfléchissants /réflecteurs des roues du vélo doivent être couverts afin d'éviter une perception déformée de l'éclairage postérieur du véhicule et afin de ne pas gêner ou confondre d'autres usagers de la circulation.
- Pour que les caractéristiques concernant la qualité du produit restent inchangées à mesure que le temps passe, on recommande de le nettoyer chaque fois qu'on l'utilise, en enlevant les résidus de saleté de toutes sortes.
- On applique les dispositions du C.d.S ainsi que le Règlement d'immatriculation concernant le chargement:
- Le fait de s'assurer que le véhicule/chargement se présente dans les conditions réglementaires est du ressort du propriétaire du véhicule et du chauffeur.
- Les crochets de traction amovibles ne doivent présenter aucun jeu!
- Si vous respectez toutes ces consignes à la lettre, votre porte-vélos FABBRI vous offrira utilité et commodité alliées à une bonne sécurité...

I**Montaggio****MONTAGGIO SUL GANCIO**Da (fig. **R**) a (fig. **W1**)**F****Montage****MONTAGE SUR LE CROCHET**De la (fig. **R**) à la (fig. **W1**)

I**Montaggio****MONTAGGIO DELLE BICICLETTE SUL PORTABICI:**

■ Posizionare per prima (nello spazio più interno del portabici) la bicicletta più pesante.

P Distribuire uniformemente il peso delle biciclette sul profilo bici (13). Fissare le biciclette mediante il braccio (3) o (4) o (5) e il tirante. A seconda della struttura e della forma del telaio, le dimensioni dei tiranti devono essere adeguate alle biciclette (accessori speciali).

Le ruote anteriori e posteriori devono essere fissate con una cinghietta bloccaruota (21) sul profilo bici (13).

Attenzione: ogni bicicletta deve essere fissata su almeno tre punti diversi.

Assicurarsi che né parti meccaniche della bicicletta o del portabiciclette né le estremità delle cinghie di ancoraggio e di sicurezza siano a contatto con la carrozzeria. Per tale motivo annodare sempre le estremità delle cinghie. Tutti i componenti delle biciclette devono essere fissati saldamente.

Togliere tutti gli accessori mobili come seggiolini per bambini, borse e parti asportabili come borraccia, illuminazione, pompa ecc.

■ Posizionare la seconda bicicletta con il manubrio rivolto dalla parte opposta rispetto alla prima e così a seguire per le altre biciclette (fig. X).

■ Ancorare il braccio fermabici al telaio della bicicletta nella posizione più in alto possibile.

Attenzione per i veicoli fuoristrada:

Il tubo di scarico può essere posizionato ad un'altezza tale che i gas di scarico caldi investono il rimorchio o i cerchi della bicicletta! Questo può portare alla distruzione dei cerchi. Proteggere rimorchio e carico dalla fuoriuscita dei gas di scarico.

F**Montage****MISE EN PLACE DES VÉLOS SUR LE PORTE-VÉLOS:**

■ Le vélo le plus lourd doit toujours se trouver du côté intérieur.

P Répartissez uniformément le poids des vélos sur les profilés porte-vélos (21). Fixez les vélos à l'aide des supports de cadre (3) ou (4) ou (5) et des câbles de fixation. En raison des différences de structure et de forme du cadre, on devra adapter les dimensions des câbles de fixation aux vélos (accessoires spéciaux).

Les roues avant et arrière doivent être fixées avec une sangle de sécurité (21) sur le profilé porte-vélo (13).

Avvertissement: chaque vélo doit être fixé en au moins trois points différents.

Veillez à ce que ni les parties métalliques des vélos ou du porte-vélos ni les extrémités des sangles d'arrimage et de sécurité ne touchent la carrosserie. Raison pour laquelle vous devez toujours nouer les extrémités des sangles.

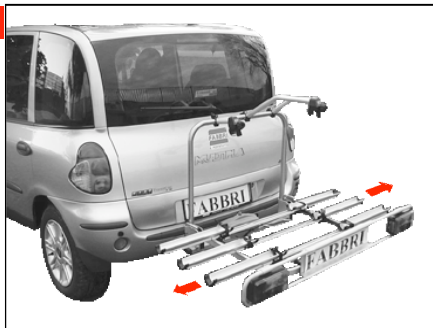
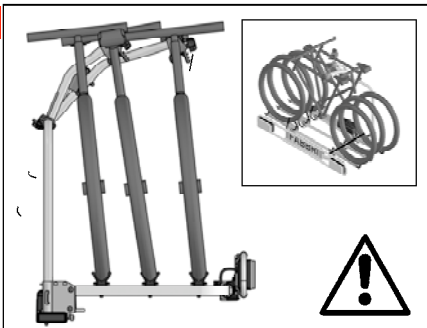
Toutes les pièces des vélos doivent être solidement arrimées. Retirez tous les accessoires mobiles tels que sièges d'enfant, sacoches, bidons, feux supplémentaires, pompe, etc.

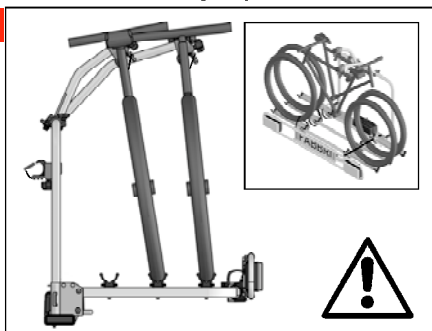
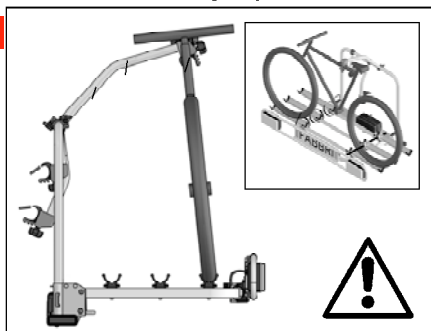
■ Placer le deuxième vélo avec le guidon tourné de l'autre côté par rapport au premier vélo et ainsi de suite pour les autres vélos (fig. X).

■ Fixer le support de cadre le plus haut possible sur le cadre du vélo.

Attention pour les véhicules tout terrain:

Le tube d'échappement peut être situé à une hauteur telle que les gaz d'échappement chauds rencontrent la remorque ou les jantes de la bicyclette! Ceci peut provoquer la destruction des jantes! Il faut protéger la remorque et le chargement de la sortie des gaz d'échappement.

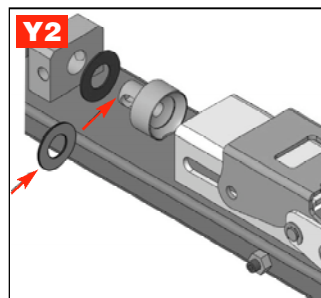
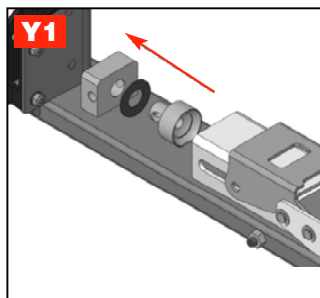
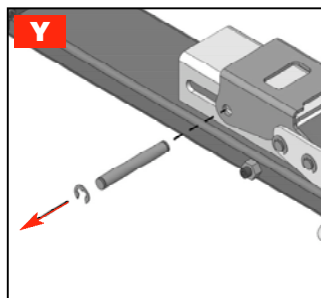
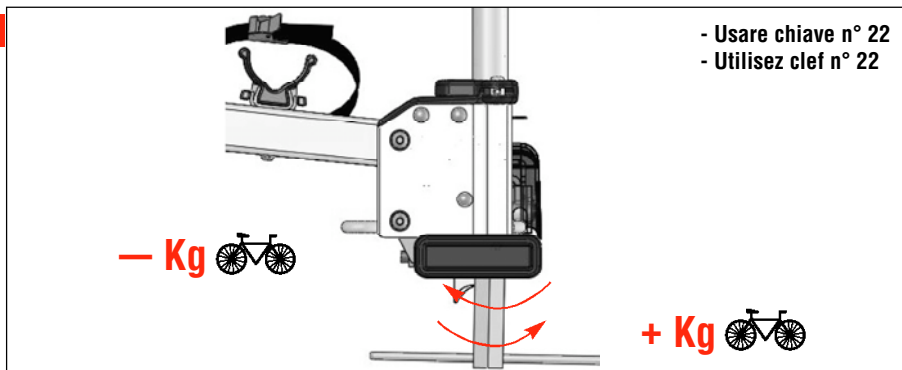
X**X1****x 3** 

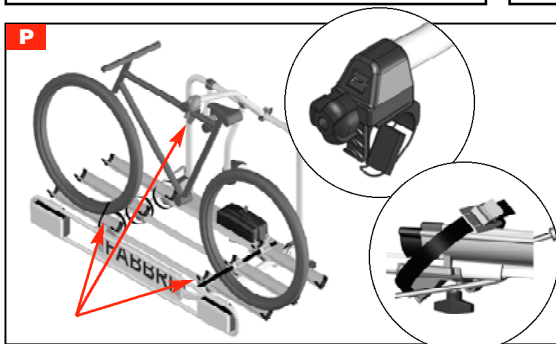
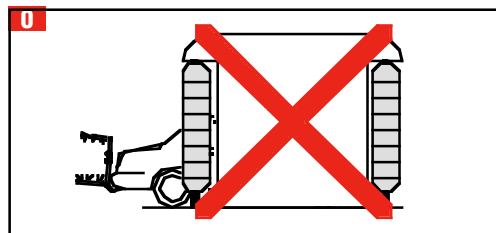
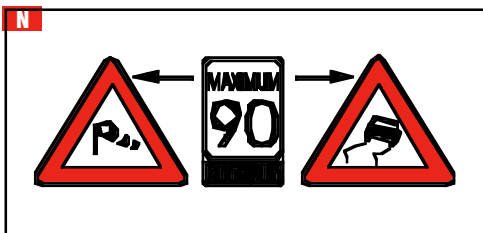
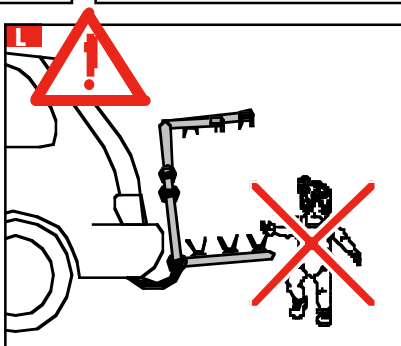
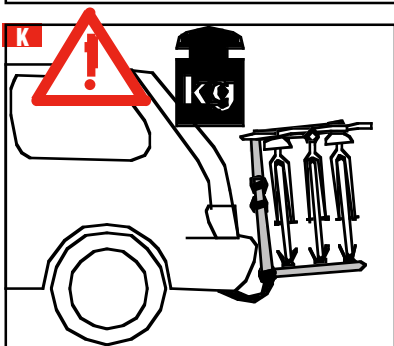
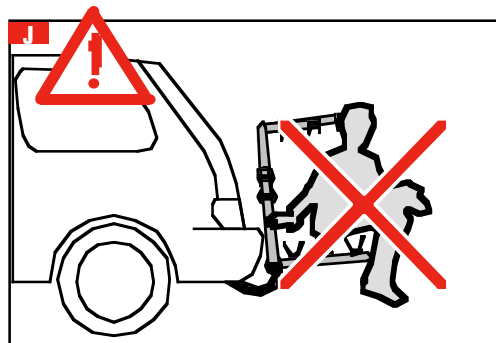
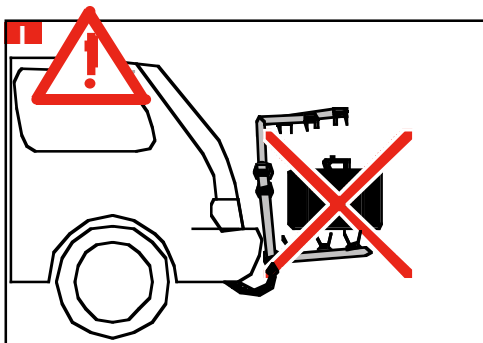
I**Montaggio**x 2 **X2****F****Montage**x 1 **X3****MANUTENZIONE**

Y Il bloccaggio sul gancio di traino è tarato dall'azienda. In caso di eccessivo gioco montare 1 o 2 distanziali; in caso contrario togliere 1 o 2 dei distanziali già montati (fig. Y). L'operazione deve essere eseguita da persona competente o da un incaricato del venditore.

RÉGLAGE DU DISQUE

Y Le réglage du disque n'est pas bien en place après montage ajoutez 1 ou 2 épaisseurs. S'il n'est pas possible d'abaisser la poignée de serrage, enlevez 1 ou 2 épaisseurs déjà montés (fig. Y). L'opération doit être effectuée par une personne compétente ou par quelqu'un qui a été chargé de la faire par le vendeur.

**TARATURA BASCULAMENTO** **RÉGLAGE BASCULEMENT** **Z**



- NL** Denk eraan de fietsen op 3 verschillende punten vast te zetten, door midde l van de klemmen en de riempjes (21).
- E** Se recuerda que hay que bloquear las bicicletas, en 3 puntos diferentes, mediante las sogas y las correas (21).



- NL** Geadviseerde bevestiging voor frames groter dan de norm.
- E** Fijación aconsejada para bastidores superiores a la norma.

- Volg de montage-instructies voor een nauwkeurige en veilige montage; als u deze instructies niet begrijpt, neem dan voor nadere uitleg contact op met de wederverkoper of direct met de fabrikant. **De fabrikant en de wederverkoper zijn niet aansprakelijk voor eventueel persoonlijk letsel of schade aan goederen, die te wijten zijn aan slechte montage of oneigenlijk gebruik.**



- Het product is getest en uitgeprobeerd, ook in extreme omstandigheden, met goede resultaten voor wat betreft de veiligheid en de stevigheid. Als het volgens de regels wordt gemonteerd, sluiten wij slecht functioneren a priori uit. ù

- Para un montaje preciso y seguro seguir atentamente las instrucciones de montaje. Si no se entienden las instrucciones, ponerse en contacto con el concesionario o directamente con el fabricante, para solicitar ulteriores aclaraciones. **El fabricante y el concesionario declinan toda responsabilidad por los eventuales daños materiales o personales debidos a un mal montaje o a un uso indebido.**



- El producto también ha sido probado en condiciones extremas y ha dado buenos resultados en cuanto a la seguridad y a la sujeción; por esto, tras efectuar correctamente el montaje se excluye, a priori, un mal funcionamiento.

LJ Alleen gebruiken voor de aangegeven bestemming

Het product is uitsluitend bedoeld voor het transport van fietsen en van geen enkel ander type rijwiel of voorwerpen zoals koffers enz. Wijzig noch de samenstelling, noch de vorm van het product.

■ Niet geautoriseerde gebruikers

Personen die deze handleiding niet kennen, kinderen en personen onder invloed van alcohol, verdovende of geneesmiddelen, mogen dit fietsenrek niet of slechts onder toezicht gebruiken.

L Bescherming van derden

Zorg dat kinderen geen gelegenheid krijgen met het fietsenrek te spelen. Kinderen kennen de gevaren niet, die door een dergelijk fietsenrek kunnen ontstaan.

M-N Van fundamenteel belang is het in acht nemen van de snelheid en aanpassing van de rijstijl, overschrijd de snelheidslimiet van 100 km/uur niet en matig snelheid wanneer u een bocht ingaat, op hellingen, bij zeer sterke wind en op wegen met onregelmatig wegdek. Let erg goed op bij alle moeilijke manoeuvres (nauw doorgangen, parkeren, ingang in zeer lage en nauwe garages).

Gebruik

Voordat u het product monteert, raden wij aan de haak en de klemmen zorgvuldig te reinigen en eventuele zand-, olie- of andere vuilsporen te verwijderen. Controleer ook of er geen krassen of oneffenheden op de haak zitten die de productbevestiging ernstig in gevaar brengen. Alvorens iedere reis te beginnen de verlichting van het voertuig en van de fietsdrager controleren. Controleer regelmatig of het product perfect horizontaal zit en corrigeer de stand eventueel. Regelmatig, door middel van de achteruitkijkspiegel, controleren of er verschuivingen van aanhangwagens of lading plaats hebben! Als dat het geval is meteen stoppen! De oorzaak ervan vaststellen en pas weer vertrekken als het probleem opgelost is.

LJ Uso conforme

El producto sólo ha sido concebido para transportar bicicletas y no para motocicletas u objetos como maletas, etc. No modificar la composición del producto, ni la forma.

■ Límites del empleo para el usuario

Las personas que no conocen a fondo las instrucciones para el uso, los niños o las personas bajo los efectos del alcohol, drogas o medicinales no deben usar el porta-bicicletas o pueden hacerlo estando bajo vigilancia.

L Protección de terceros

Controlar que los niños no jueguen con el porta-bicicletas, en cuanto no reconocen los peligros que pueden encontrar.

M-N Lo más importante es respetar la velocidad y la conducción. No superar la velocidad máxima de 100 km/h, moderar la velocidad en las curvas, cunetas, en condiciones de viento extremo y en las carreteras con pavimento en mal estado. Prestar mucha atención al efectuar maniobras difíciles (pasos estrechos, aparcamiento, entradas de garajes particularmente estrechas).

Uso

Antes de montar el producto se recomienda limpiar cuidadosamente la bola del gancho y las quijadas, quitando cualquier posible residuo de arena, aceite u otro tipo de suciedad, comprobar además que no haya en la bola señales evidentes de rayaduras o surcos, lo cual podría comprometer seriamente el anclaje del producto. Controlar la iluminación del vehículo y del porta-bicicletas antes del comienzo de cualquier viaje! Comprobar periódicamente la posición horizontal producto, si así no fuera volver a colocar el producto en posición horizontal. Controlar constantemente, mediante el espejo retrovisor, eventuales variaciones del porta-bicicletas. En caso de evidentes variaciones es necesario detenerse inmediata-

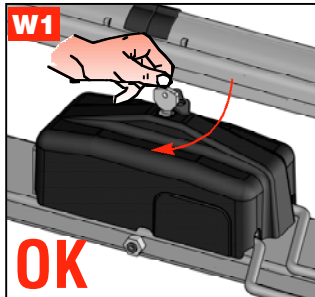
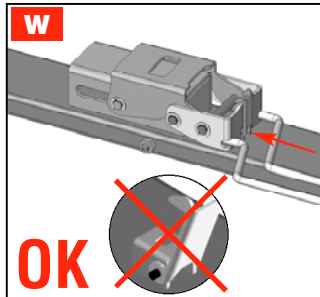
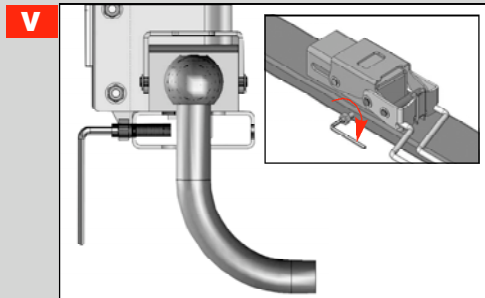
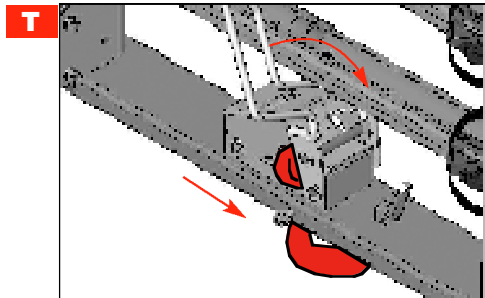
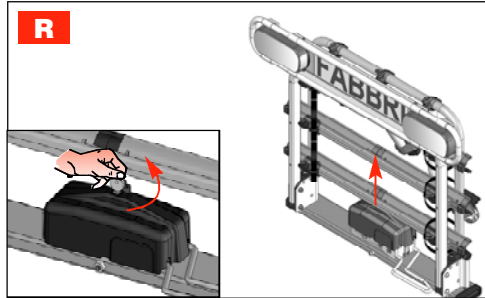
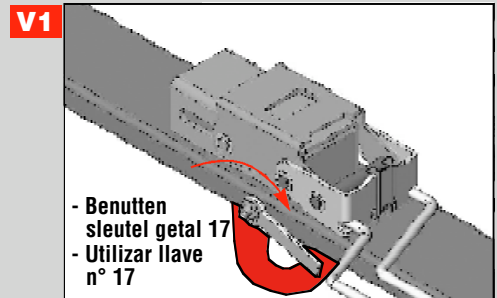
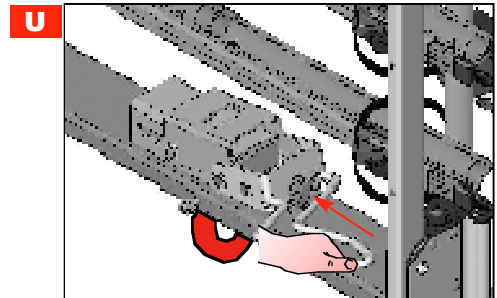
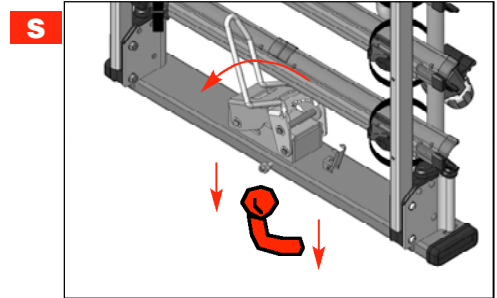
De lading mag zijdelings niet meer dan 40 cm over de buitenrand van het verlichtingsoppervlak van stadlichten of achter positielichten uitsteken.

- Men dient de wetten na te leven die van kracht zijn in het land waarin men rijdt.
- Bedenk steeds dat het fietsenrek met de erop gemonteerde fietsen de stuurlast van het voertuig verandert. Reden te meer om snelheid te minderen en altijd erg goed op de vervoerde lading te letten.
- Als de fietsdrager niet gebruikt wordt, raden wij aan hem van de auto te halen.
- Als er geen fietsen worden vervoerd, raden wij aan het rek in te vouwen (fig. W2).
- Plaats de lichtbalk verticaal zodat het kenteken en de lampen zichtbaar zijn.
- Het kenteken op het fietsenrek moet corresponderen met het kenteken op het voertuig. De kentekenplaat dient te worden aangevraagd bij de daartoe bevoegde instantie.
- Voor alle voertuigen die zijn ingeschreven na 1 oktober 1998 geldt dat het fietsenrek het derde remlicht dat goed zichtbaar dient te zijn, niet mag bedekken. Indien het fietsenrek dit toch bedekt, dient een goed zichtbaar derde remlicht te worden geïnstalleerd.
- Een buitenspiegel aan de kant van de passagier is voorschrijf.
- Zorg ervoor dat de kabel van de lichten stevig om de trekhaak of om het frame van het fietsenrek zit, zodat deze nergens achter kan blijven haperen en geen enkele voorwerp op het wegdek er onverwacht achter kan blijven hangen.
- 's Nachts moeten de reflectors van de wielen bedekt worden om te voorkomen dat bij andere bestuurders een verkeerde waarneming van de verlichting, en dus verwarring, veroorzaakt wordt.
- Om de kwaliteit van het product te behouden, raden wij aan dit product bij elk gebruik te reinigen en elk spoor van vuil zorgvuldig te verwijderen.
- In ieder geval de toegestane nuttige lading voor de aanhangwagen niet overschrijden!
- De Verkeersvoorschriften en het Registratiereglement voor de lading zijn van toepassing.
- De eigenaar de bestuurder van het voertuig moeten controleren of het voertuig/ de lading conform de voorschriften is
- De uitneembare trekhaken moeten geen speling vertonen!
- Als alle waarschuwingen letterlijk in acht genomen worden, zult u de FABBRI fitesdrager bijzonder nuttig en gemakkelijk vinden, in veilige omstandigheden.....

mente! Aclarar la causa y solo luego de haberla eliminado volver a comenzar el viaje.

La carga no debe sobresalir lateralmente por más de 40 cm, fuera del borde exterior de la superficie de salida de la luz de las lámparas de despejo o de posición posteriores.

- Es necesario atenerse a las Leyes del Estado por el cual se está transitando.
- Se recuerda que el porta-bicicletas posterior con las bicicletas montadas cambia la estabilidad del vehículo. Por ello se debe moderar la velocidad y prestar mucha atención a la carga transportada.
- Si no se utiliza el porta-bicicletas, aconsejamos sacarlo del automóvil.
- Si no se transportan bicicletas, se aconseja plegar el porta-perfiles (fig. W2).
- Coloque las luces en posición vertical de modo que la matrícula y los faros resulten visibles.
- La placa del coche para aplicar al porta-bicicletas debe corresponder a la del vehículo y debe ser solicitada a la oficina de matrícula de vehículos.
- Para todos los vehículos inscritos después del 1° octubre de 1998 el porta-bicicletas no debe cubrir la tercera luz de stop, la cual debe estar muy visible. En caso contrario será obligatorio instalar una tercera luz de stop visible.
- También se aconseja instalar un espejo exterior en el lado del pasajero.
- Controlar que el cable del sistema de iluminación quede bien envuelto en el gancho de remolque o en el bastidor del porta-bicicletas, de modo que no se produzca ningún encastre o enganche casual con objetos que se encuentren en la calzada.
- Durante la marcha nocturna, deben quedar cubiertos los catadióptricos/reflectores de las ruedas de la bicicleta, con el objeto de evitar una percepción deformada de la iluminación posterior del vehículo y no impedir o confundir los demás conductores.
- Para mantener constantes a través del tiempo las características cualitativas del producto, se recomienda limpiarlo cada vez que se utiliza, quitando los residuos de suciedad de cualquier tipo.
- Se aplican las disposiciones del C d S, además del Reglamento de Inscripción en relación con la carga.
- Comprobar que el vehículo/carga estén en condiciones reglamentarias, por Ley corresponde al propietario del vehículo al conductor.
- Los ganchos de remolque extraíbles deben quedar sin ningún juego.!

NL**Montage****HET PRODUCT OP DE TREKHAAK MONTEREN**Van (figuur **R**) tot (figuur **W**)**E****Montaje****MONTAJE DEL PRODUCTO EN EL GANCHO**Desde la (fig. **R**) a la (fig. **W**)**NL**

Stelschroef voor perfecte montage op de trekhaakogel. Opschroeven met matiging!

E

Tomillo de sujeción para una perfecta fijación del portabicicletas a la bola de remolque. Atornillar con moderación!

MONTAGE VAN FIETSEN OP DE FIETSHOUDER:

■ Zet de zwaarste fiets altijd het dichtst bij de auto.

M Verdeel het gewicht van de fietsen gelijkmatig over de draagprofielen (13) van het fietsenrek. De fietsen door middel van de framesteunen (3) of (4) of (5) en de grijpkabeltjes bevestigen. Afhankelijk van de structuur en de vorm van het frame moeten de afmetingen van de grijpkabeltjes aangepast worden aan de fietsen (speciale accessoires). De voor- en achterwielen moeten met een veiligheidsgordel (21) aan het draagprofiel (13) vastgezet worden.

Belangrijk: Iedere fiets moet op minstens op 3 verschillende plaatsen bevestigd zijn.

Let u erop dat noch metalen delen van de fietsen, noch het fietsenrek, noch de uiteinden van de veiligheidsgordels of verankeringsriemen met de carrosserie van het voertuig in aanraking komen. Leg daarom altijd knopen in de uiteinden van de riemen en de gordels.

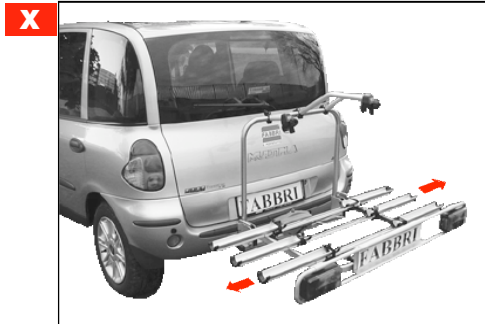
Alle onderdelen van de fietsen moeten goed vastgemaakt zijn. Kinderzitjes, zadeltasjes en alle afneembare onderdelen zoals bidons, verlichting, fietspompen etc., verwijderen.

■ Plaats de tweede fiets met het stuur in de tegenovergestelde richting dan die van het stuur van de eerste fiets en zo verder met de volgende te plaatsen fietsen (fig. X).

■ Bevestig de framehouders zo hoog mogelijk op het frame van de fiets.

Attentie voor terreinvoertuigen:

bij deze voertuigen kan de uitlaat zodanig geplaatst zijn dat de warme uitlaatgassen tegen de aanhangwagen of de fietsbanden afgevoerd worden! Hierdoor kunnen de fietsbanden beschadigen! Aanhangwagens en fietsbanden tegen deze uitlaatgassen beschermen.

**MONTAJE DE BICICLETAS EN EL PORTA-BICICLETAS:**

■ Monte siempre la bicicleta más pesada en el interior.

M Distribuir uniformemente el peso de las bicicletas sobre los perfilados del porta-bicicletas (13). Fijar las bicicletas mediante el soporte para bastidor (3) o (4) o (5) y las sogas de fijación. La dimensión de las sogas de fijación debe adecuarse a las bicicletas (accesorios especiales) según la estructura o la forma del bastidor. Las ruedas anteriores y posteriores deben ser fijadas con una correa de seguridad (21), en el perfilado porta-bicicletas (13).

Atención: Cada bicicleta debe fijarse en tres puntos diferentes por lo menos.

Comprobar que ni las partes mecánicas de la bicicleta o del porta-bicicletas ni las extremidades de las correas de anclaje estén en contacto con la carrocería.

Por este motivo, amarrar siempre los extremos de las correas. todos los componentes de las bicicletas deben quedar firmemente fijados.

Quitar todos los accesorios zafables, los asientos especiales para niños, bolsos, cantimplora, equipos de iluminación, bombín etc.

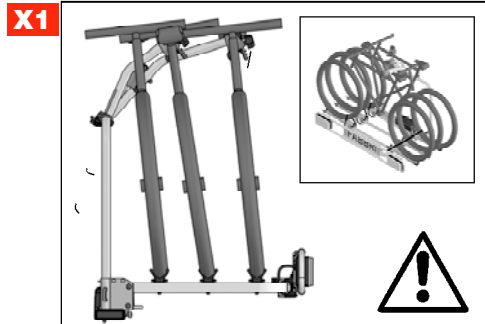
■ Coloque la primera bicicleta en el porta-bicicletas con el manillar hacia el lado opuesto con respecto a la primera y así continuar con las demás bicicletas (fig. X).

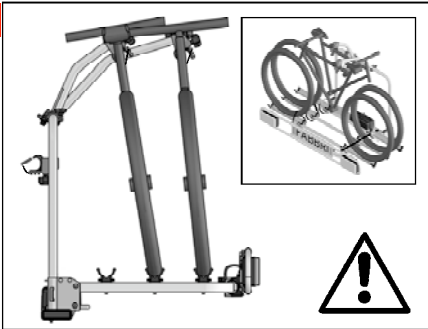
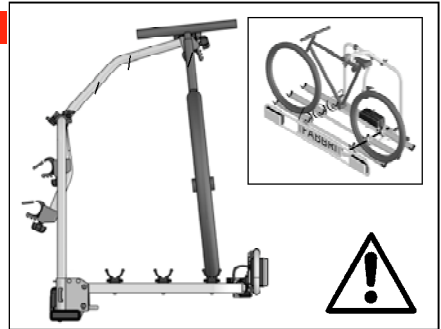
■ Afirme la sujeción del cuadro en la posición más alta posible en el cuadro de la bicicleta.

Atención para los vehículos todo terreno:

El tubo de escape puede estar posicionado a una altura tal que los gases de escape calientes atacan el remolque o las llantas de la bicicleta! Esto puede llevar a la destrucción de las llantas! Proteger el remolque y la carga contra la salida de los gases de escape.

x 3 



NL**Montage**x 2 **X2****E****Montaje**x 1 **X3****BIJSTELLEN VAN DE PUCK**

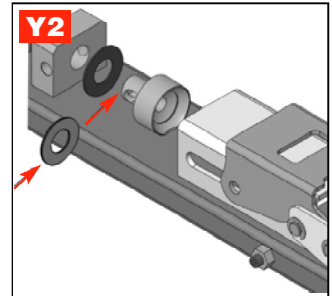
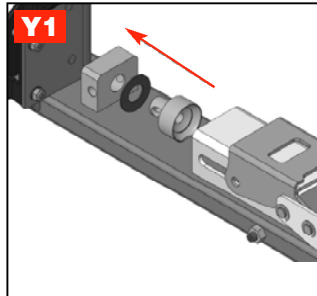
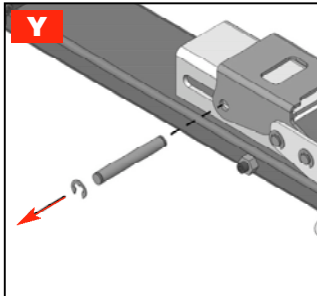
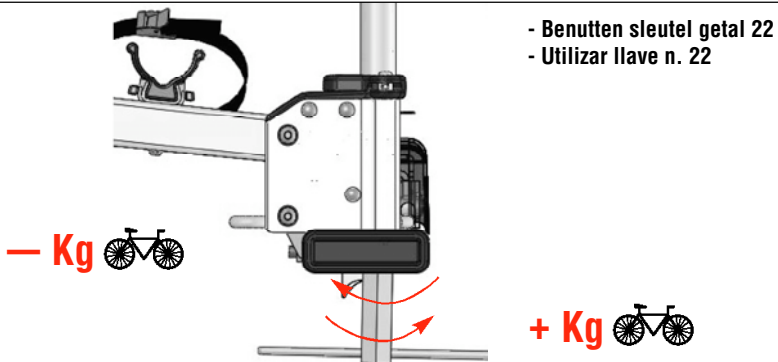
Y De puck kent vanaf het begin een basisinstelling, maar wanneer de fietshouder na de montage niet goed vastzit 1 of 2 dikte toevoegen . Wanneer de spanner niet naar beneden kan worden gedruwd, 1 of 2 dikte wegnemen (fig. Y).

De montage dient te worden uitgevoerd door een competent persoon of door iemand in opdracht van de verkoper.

AJUSTE DEL RETÉN DE SUJECIÓN

Y El retén de sujeción está ajustado inicialmente, pero si el porta-bicicletas no quedara bien afirmado después del montaje añadir 1 o 2 espesores. La palanca de sujeción no pudiera descenderse quitar 1 o 2 espesores ya montados (fig. Y).

La operación debe ser realizada por persona competente o por un representante del vendedor.

**REGLEMENT AUTOMAT VOOR HET** **AJUSTAMIENTO BASCULACIÓN** **Z**

- Benutten sleutel getal 22
- Utilizar llave n. 22

