

F **Mode d'emploi**
Appareil de chauffage de sauna



Types	Réf.:	Réf.:
SHG 3300	500.0409.00.00	37.462.20
SHG 7500	500.0401.00.00	37.462.03
SHG 9000	500.0402.00.00	37.462.06
SHG 7500-V	500.0403.00.00	37.462.13
SHG 9000-V	500.0404.00.00	37.462.16

Table des matières

	Page
Table des matières	2
Généralités	2
Consignes de sécurité importantes	2 à 3
Instructions de montage	3
Montage de l'appareil de chauffage de sauna	4
Connexion électrique à l'appareil de commande	5
Plan de raccordement pour SHG standard/ 6	7
Plan de raccordement pour SHG évaporateur	7
Nettoyage et entretien	8
Remplissage de pierres de sauna	
Verser de l'eau sur les pierres chaudes	
Que faire en cas de problèmes?	
Instructions relatives à l'appareil de chauffage de sauna avec évaporateur intégré	
Montage du poêle	9
Instructions générales	10
Formes de bain	10
Nettoyage et entretien de l'évaporateur	11
Informations de garantie	12

Généralités

Chère Cliente, Cher Client,

Veillez lire attentivement ce mode d'emploi avant la mise en service, Vous serez alors très rapidement familiarisé avec le maniement de l'appareil.

Attention pendant le fonctionnement de l'appareil de chauffage de sauna !

Veillez penser au fait que de très hautes températures se produisent pendant le fonctionnement de l'appareil de chauffage de sauna. L'appareil de chauffage de sauna devient particulièrement chaud sur la partie supérieure du cadre.

Pour cette raison, il faut absolument tenir les enfants éloignés de l'appareil car ils ne se rendent pas compte des dangers susceptibles d'apparaître en manipulant cet appareil.

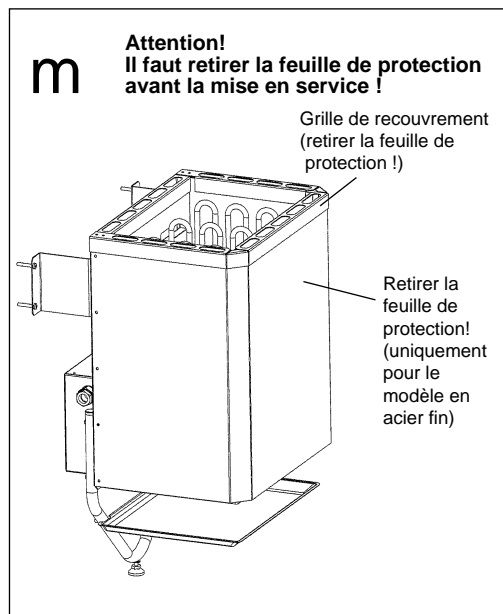
Nos appareils sont conformes aux règlements de sécurité en vigueur. Il n'est cependant pas possible de couvrir tous les risques d'accident éventuels.

Pour assurer un fonctionnement sans risque de votre appareil, veuillez absolument respecter les consignes de sécurité dans le chapitre correspondant.

Consignes de sécurité importantes

Pendant le fonctionnement de votre installation de sauna, de très hautes températures se produisent dans la cabine et particulièrement sur le poêle. Un montage non approprié peut provoquer un risque d'incendie. Veuillez lire attentivement ces instructions de montage. Observez en particulier les cotes et les instructions suivantes.

- L'appareil de chauffage de sauna est prévu pour une tension de raccordement de 400 V AC 3N.
- Le montage et la connexion électrique de l'équipement de sauna et d'autres matériels électriques ne doivent être exécutés que par un spécialiste. Dans ce cadre, il faut respecter en particulier les mesures de protection nécessaires conformément à VDE 0100 § 49 DA/6 et VDE 0100, partie 703/11.82 § 4.
- Seule l'installation d'un appareil de chauffage de sauna unique est autorisée dans la cabine.
- Les équipements de sauna ne doivent être mis en place que dans des cabines de sauna fabriquées en matériaux appropriés - vierges et peu résineux (p.ex. épicéa nordique).
- La hauteur minimum de la cabine de sauna doit s'élever à 1,90 m (intérieur).



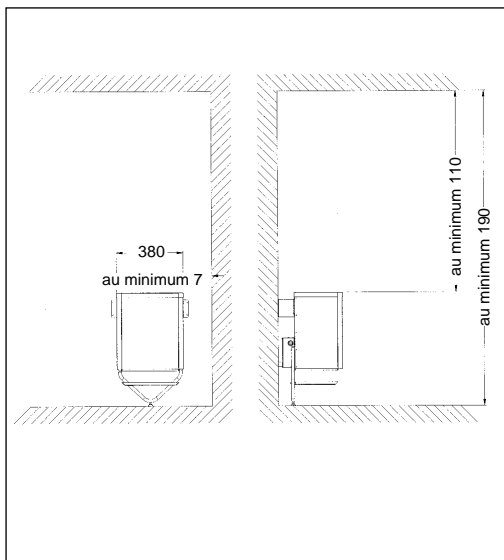
- Seul le montage d'un appareil de chauffage de sauna unique avec une puissance de chauffage appropriée est autorisé dans la cabine de sauna.

Puissance de raccordement [KW]	Dimensions de la cabine [m ³]
3,3	env. 4 à 6
7,5	env. 8 à 12
9,0	env. 10 à 14

- Dans chaque cabine de sauna, il faut prévoir des fentes d'aération et de désaération.
- La désaération doit toujours être mis diagonalement en quinconce par rapport au poêle de sauna dans la partie inférieure du mur arrière du sauna. Il ne faut pas fermer les fentes d'aération et de désaération.
- L'appareil de commande nécessaire au réglage et/ou à la commande du poêle de sauna, doit être fixé à un endroit approprié du mur extérieur de la cabine; les boîtiers de capteur afférents doivent être montés dans l'intérieur de la cabine de sauna conformément aux instructions de montage fournies avec les appareils de commande.
- L'éclairage de cabine avec l'installation afférente doit être „protégé contre les projections d'eau“ et approprié à supporter une température ambiante de 140°C. Pour cette raison, ne montez qu'une lampe de sauna conforme aux normes VDE avec 40 watts max. conjointement avec un poêle de sauna.

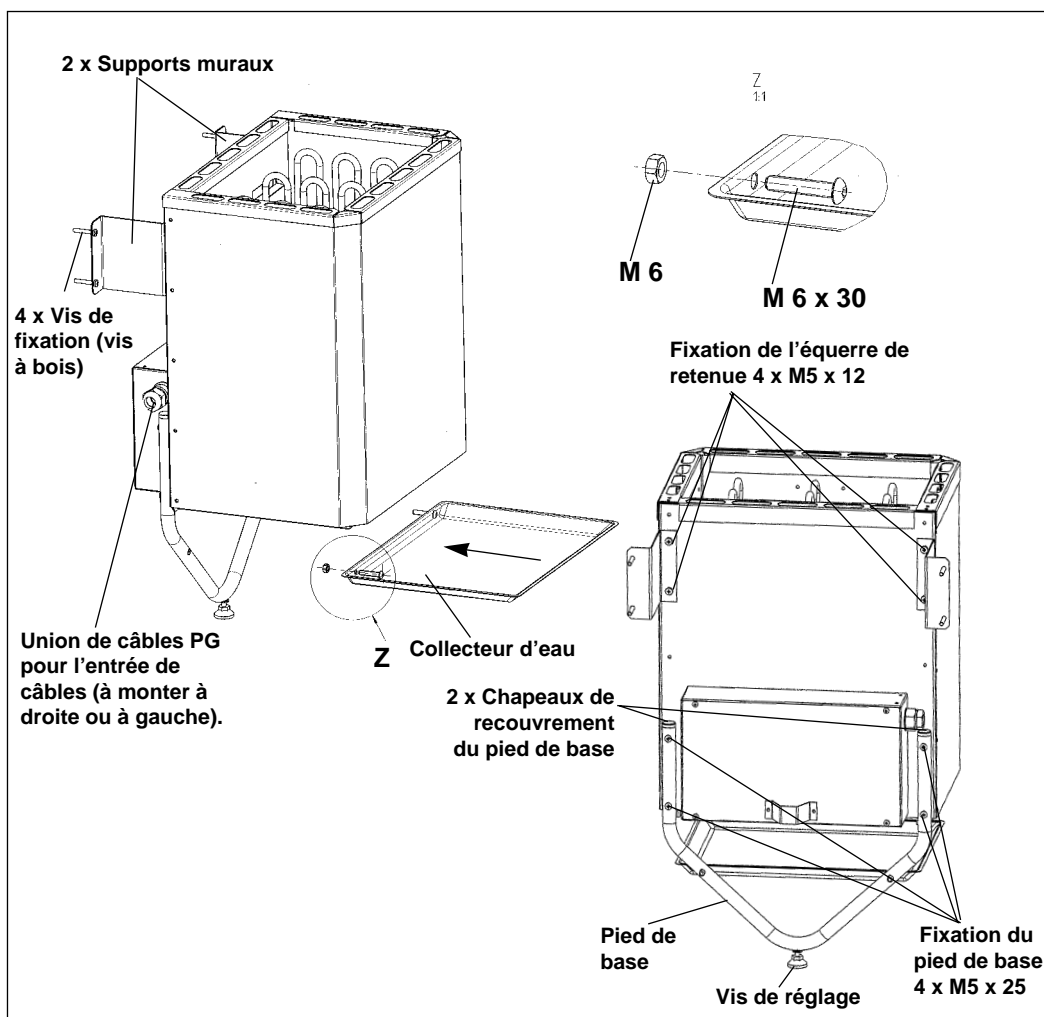
Instructions de montage

- Lors du montage du poêle de sauna, veillez à respecter un écart vertical entre le bord supérieur du poêle de sauna et le plafond du sauna d'au moins 110 cm, et un écart horizontal (latéral) entre le poêle et le mur de la cabine d'au moins 7 cm. L'écart entre le bord inférieur du poêle et le sol est prédéterminé par la conception des appareils (pied de base). Veillez à ce propos que le poêle ne doit pas être placé sur un sol en matériau facilement inflammable (bois, revêtement du sol en matière plastique etc.). Il est conseillé d'utiliser des carreaux céramiques dans la zone de sauna. L'écart entre le dos du poêle et le mur de la cabine est également prédéterminé par la conception (support mural).
- Respectez un écart entre la grille de protection du poêle et la banquette de repos ou d'autres matériaux inflammables de 7 cm au minimum. La hauteur de la grille de protection et celle du poêle avant doivent être les mêmes.



Montage de l'appareil de chauffage de sauna

- Montez le pied de base au dos du poêle à l'aide des vis fournies (4 pièces M5 x 25).
- Montez le support mural au dos du poêle à l'aide des vis fournies (4 pièces M5 x 12).
- Il est possible d'introduire le câble d'alimentation dans la boîte à bornes soit par le côté gauche, soit par le côté droit (des alésages se trouvent sur les deux cotés). L'union de câbles PG doit être montée en considérant la situation d'emplacement (à gauche/à droite). Fermez l'alésage opposé dans la boîte à bornes à l'aide du bouchon plastique livré.
- Après avoir effectué la connexion électrique du câble d'alimentation, refermez la boîte de raccordement avec le couvercle (écarteur vers l'extérieur)
- Placez le poêle de sauna devant l'ouverture de sortie d'air. Fixez le support mural de l'appareil de chauffage de sauna sur la paroi de la cabine à l'aide des vis à bois fournies.
- Mettez en place la grille pour pierres et placez les pierres de sauna dessus (cf. description „Placer les pierres de sauna sur la grille“ - chapitre „Nettoyage et entretien“, page 8).
- Montez le collecteur d'eau. Montez à cet effet 2 vis M6 x 30 et 2 écrous M6. Ensuite, introduisez le collecteur d'eau dans les alésages prévus sur le pied de base.



Connexion électrique à l'appareil de commande

L'équipement de sauna (poêle, appareil de commande, éclairage etc.) ne doit être connecté que par un spécialiste électricien local agréé qui effectue un raccordement fixe au réseau. Tous les câbles de raccordement posés à l'intérieur de la cabine doivent être résistants à une température ambiante de 140°C au minimum. Il est recommandé d'utiliser un câble de silicone. Si vous utilisez des câbles de raccordement à 1 conducteur, ceux-ci doivent être protégés par un tube métallique souple. Reportez-vous au tableau suivant pour la section transversale minimum du câble de raccordement et la dimension minimum de la cabine de sauna.

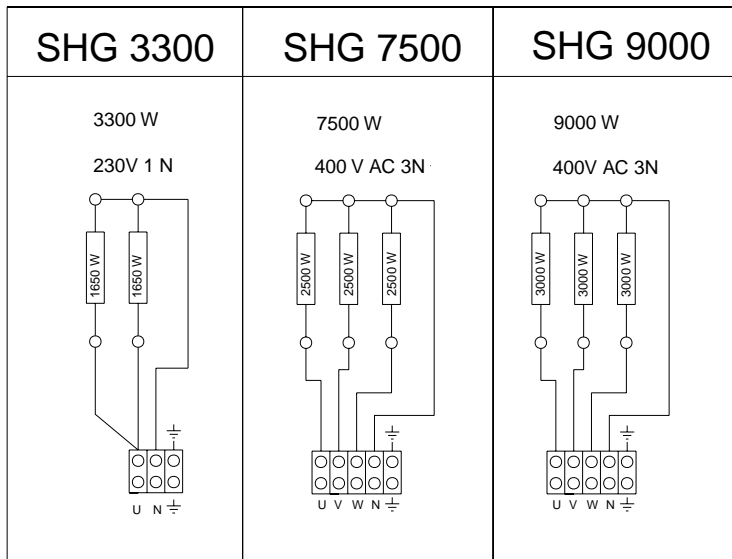
Dans le cas où votre cabine ne serait pas équipée de tuyaux vides, percez un trou d'env. 10 à 12 mm dans la paroi de la cabine - directement à côté du poêle, à l'endroit où le câble sort du poêle. Faites sortir le câble à l'extérieur par ce trou et menez-le jusqu'à l'appareil de commande. Il est conseillé de protéger ce câble comme tous les autres câbles (ceux du réseau et de la lampe de cabine) également sur le côté extérieur de la cabine afin d'éviter des endommagements. Il est recommandé d'utiliser des tubes d'installation ou des baguettes de recouvrement en bois à cet effet.

Type de l'appareil	Puissance connectée en kW	approprié pour une dimension de cabine en m ³	Sections transversales minimum en mm ² (câble en cuivre)		
			SHG 7500-9000: Raccordement à 400 V AC 3N SHG 3300: Raccordement à 230 V 1N		
			Câble d'alimentation Réseau à l'appareil de comm.	Câble de racc. du poêle Appareil de commande (en silicone)	Protection par fusible en ampères
SHG 3300	3,3	env. 4 à 6	3 x 1,5	3 x 1,5	16
SHG 7500	7,5	env. 8 à 12	5 x 2,5	5 x 1,5	16
SHG 9000	9,0	env. 10 à 14	5 x 2,5	5 x 1,5	16
SHG 7500-V	7,5	env. 8 à 12	5 x 2,5	7 x 1,5	16
SHG 9000-V	9,0	env. 10 à 14	5 x 2,5	7 x 1,5	16

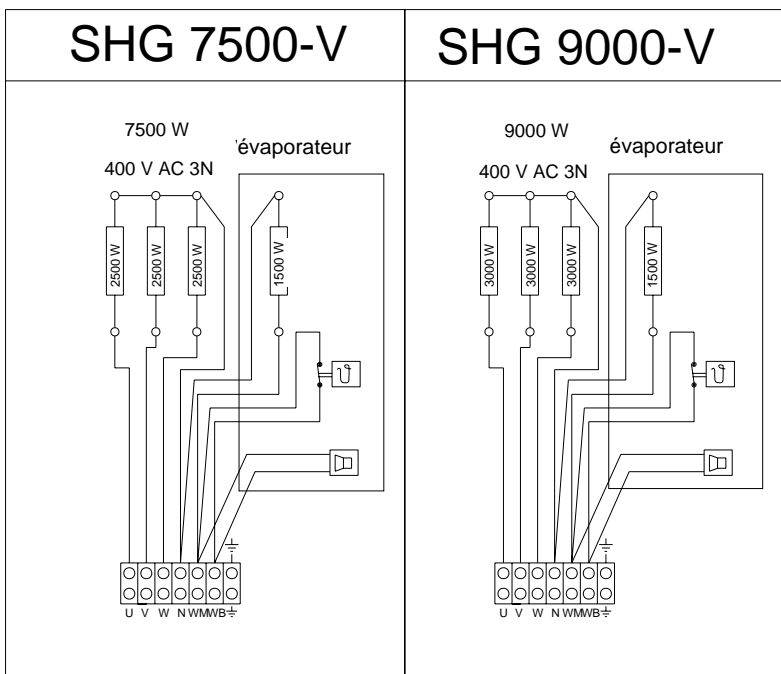
Le raccordement électrique doit être effectué conformément au schéma des connexions. Le schéma des connexions est collé sur le côté intérieur du couvercle de la boîte de raccordement.

Notez que - pour des raisons de sécurité - les câbles sous tension ne doivent pas être visiblement posés sur les parois intérieures de la cabine. Pour cette raison, la plupart des cabines de sauna dispose déjà - en plus de l'ouverture d'air amené - de tuyaux vides dans l'élément mural prévus pour la pose de câbles.

Plan de raccordement pour SHG standard



Plan de raccordement pour SHG évaporateur



Nettoyage et entretien

Avant de nettoyer le poêle, débranchez-le (par l'appareil de commande) et faites-le refroidir.

N'utilisez pas de détergents abrasifs pour nettoyer et entretenir le poêle.

Placer les pierres de sauna sur la grille

Les pierres de sauna sont un produit naturel ! Les pierres sont déjà nettoyées, nous vous recommandons toutefois de les nettoyer encore une fois à l'eau claire. Une quantité suffisante de pierres est fournie.

L'enveloppe intérieure de l'appareil de chauffage de sauna dispose d'appuis pour mettre la grille en place. Ces appuis sont conçus de sorte que la grille puisse être placée dans deux positions différentes.

- Lorsque la grille est montée en position inférieure, vous pouvez placer la quantité maximale de pierres. Plus la quantité de pierres est importante, plus le rayonnement de chaleur est grand, ce qui est très confortable et contribue à une atmosphère de sauna agréable. Le chauffage d'une grande quantité de pierres exige cependant une plus longue durée de mise en température avec une consommation d'énergie plus importante.
- Lorsque la grille est montée en position supérieure, la durée de mise en température est plus courte et la consommation d'énergie moins importante.

Mettez les grandes pierres en bas et les petites pierres dessus. Ecartez les pierres les unes des autres de manière à ne pas entraver la circulation d'air dans le poêle. Les baguettes rayonnantes doivent être complètement couvertes par les pierres. Lorsque les pierres deviennent poreuses, il faudrait les remplacer.

Verser de l'eau sur les pierres chaudes

Le poêle de sauna est approprié à recevoir de l'eau. Veuillez respecter à ce propos les instructions suivantes:

- La quantité d'eau ne doit pas dépasser 15 g/m³ du volume de cabine.
- D'habitude, vous versez de l'eau à la fin de la séance à savoir directement sur les pierres chaudes dans le poêle. Pour éviter le risque de brûlures provoquées par les vapeurs chaudes de l'eau, vous devriez toujours verser l'eau par le côté à l'aide d'une louche.

- Si vous utilisez des produits concentrés dans l'eau (p.ex. des huiles essentielles), il faut respecter les instructions relatives à l'emploi du fabricant. Une concentration trop élevée de ces moyens peut provoquer des déflagrations.
- A cause du risque d'incendie, il n'est pas recommandé de verser sur les pierres de l'eau mélangée à des boissons alcooliques ou d'autres additifs inappropriés pour le sauna.

Que faire en cas de problèmes?

L'enveloppe ne chauffe pas...

Avez-vous actionné tous les commutateurs nécessaires ? (cf. le mode d'emploi pour l'appareil de commande)

Le fusible de l'installation électrique domestique s'est-il déclenché?

Avez-vous correctement réglé la température? (cf. le mode d'emploi pour l'appareil de commande)

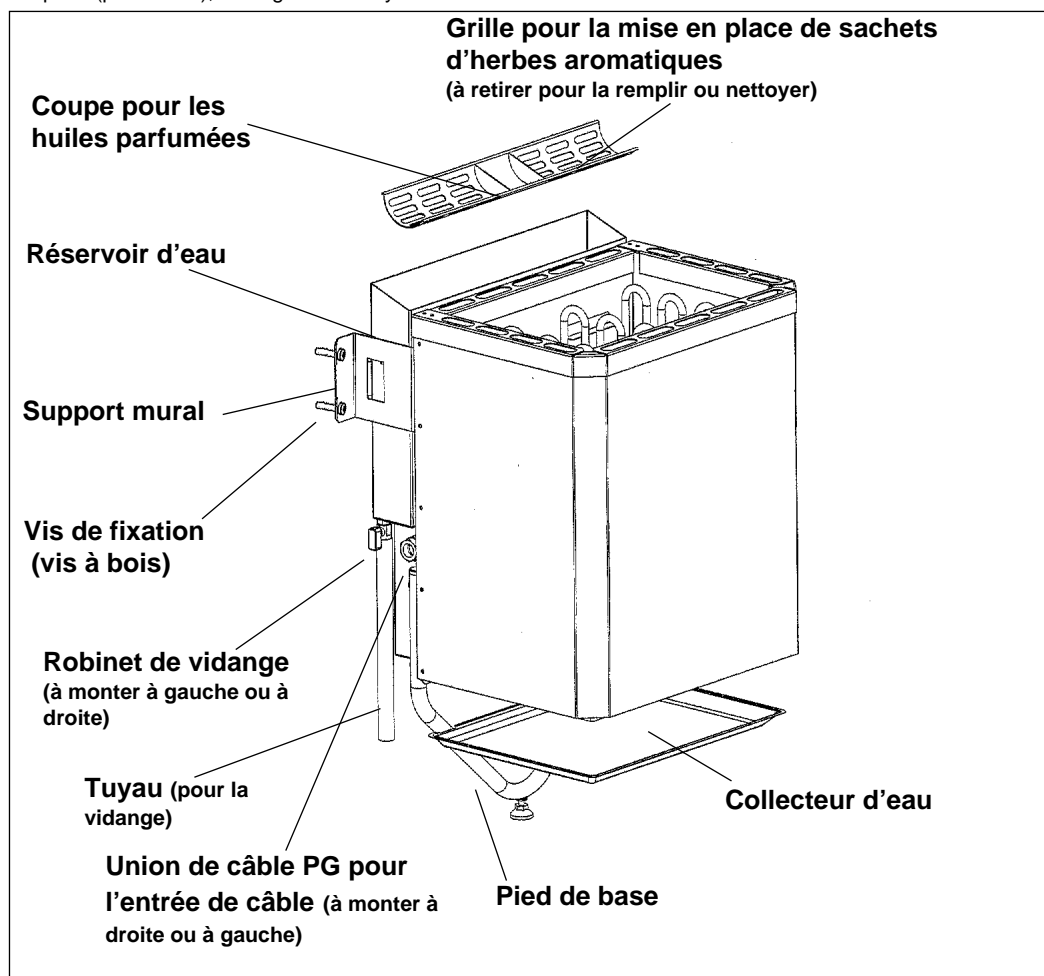
Instructions relatives à l'appareil de chauffage de sauna avec évaporateur intégré

Montage du poêle

Les instructions de montage de l'appareil de chauffage de sauna standard (cf. page 5) s'appliquent également au montage de l'appareil de chauffage de sauna avec évaporateur intégré.

caoutchouc a été fourni. Il peut être emmanché sur le robinet à boisseau sphérique. Fermez l'ouverture opposée dans le réservoir d'eau à l'aide du gros bouchon R 1/8" fournie.

Comme pour le montage de l'entrée de câble, l'utilisateur a le choix de monter le robinet à boisseau sphérique prévu pour la vidange du réservoir d'eau soit à gauche, soit à droite, selon l'accès le plus facile. Pour faciliter la vidange appropriée dans un récipient (p.ex. seau), un segment de tuyau en



Instructions relatives à l'appareil de chauffage de sauna avec évaporateur intégré

Instructions générales

ATTENTION ! RISQUE DE BRULURES !

Pendant le fonctionnement, de la vapeur s'élève sur la partie supérieure du réservoir d'eau. A cause du risque de blessures, ne mettez pas de sachets d'herbes aromatiques et/ou huiles parfumées pendant le fonctionnement de l'évaporateur. Placez ces moyens autant que possible avant de mettre l'évaporateur en service.

- La quantité de remplissage d'eau s'élève à env. 4,5 litres pour assurer un fonctionnement optimal de l'évaporateur. Remplissez l'eau par le haut.
- Evitez en tout cas de remplir le réservoir „jusqu'au bord“, sinon, un débordement de l'eau ne peut pas être exclu.
- Il ne faut pas non plus mettre l'évaporateur en service sans avoir rempli l'eau.
- Ne dépassez pas le niveau maximal de remplissage d'eau (cf. les panneaux d'avertissement apposés des deux côtés).
- L'évaporateur met quelques minutes pour atteindre la température voulue. La durée de mise en température sera abrégée en entrant une valeur d'humidité plus élevée sur l'appareil de commande pendant que l'appareil chauffe.
- L'évaporateur est équipé d'un dispositif de

protection en cas de manque d'eau. Cela veut dire que l'évaporateur sera automatiquement arrêté et un signal acoustique retentit dès que l'eau est descendue au-dessous du niveau minimum. Si tel est le cas, il est conseillé de faire refroidir l'évaporateur pendant quelques minutes avant de remplir de nouveau le réservoir d'eau. Le déclenchement du dispositif de protection en cas de manque d'eau n'est prévu que pour le cas d'urgence. Il n'est pas conseillé de faire fonctionner l'évaporateur sans remplir de l'eau jusqu'à ce que ce dispositif d'arrêt réagisse. Ceci n'est pas non plus nécessaire, la quantité d'eau de 4,5 litres étant suffisante pour un service continu d'env. 60 minutes.

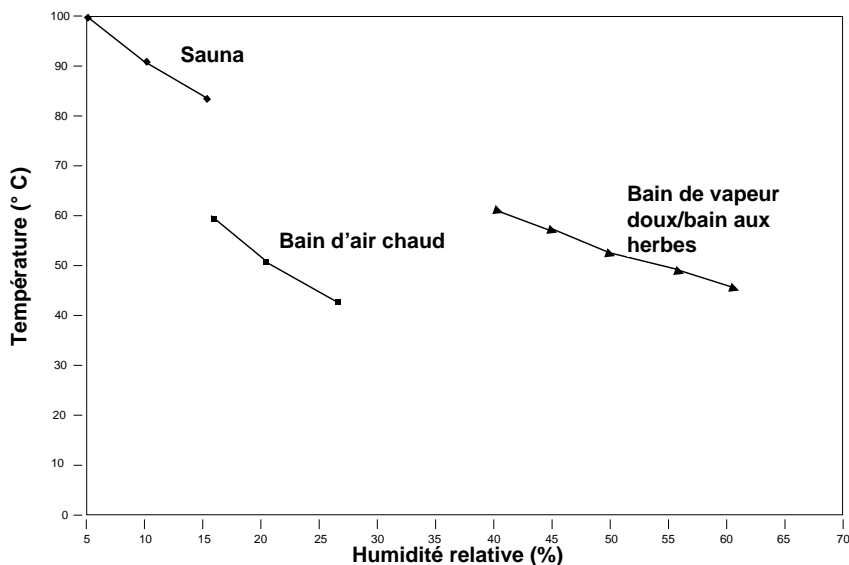
- **Après tout fonctionnement avec humidité, il faut faire refroidir l'appareil et vider l'eau restante.**

Formes de bain

Grâce à l'évaporateur intégré et l'appareil de commande afférant, vous avez la possibilité de régler plusieurs formes de bain. En plus du sauna finnois avec des températures entre 70°C et 110°C et une humidité relative très faible (max. 15 %), vous pouvez également jouir d'un bain humide et/ou bain aux herbes à températures entre 30°C et 60°C.

Veillez noter que - pour des raisons de sécurité - la température est et doit être limitée à 60°C pour un fonctionnement avec humidité.

Formes de bain en relation avec l'humidité et la température



En fonction du sentiment de bien-être, la durée d'un bain humide devrait durer entre 15 et 30 minutes (après un repos, il est possible de prendre un deuxième bain).

Si vous souffrez de troubles cardiaques, de troubles circulatoires, de trop de tension ou d'autres maux, il vous faut consulter un médecin avant de prendre un bain humide.

Instructions relatives à l'appareil de chauffage de sauna avec évaporateur intégré

Veillez utiliser uniquement des essences d'herbes pures solubles dans l'eau ou des sachets d'herbes préemballés, faits d'huiles végétales ou synthétiques. Ces articles sont disponibles comme accessoires dans le cadre de notre programme pour sauna.

Mettez les substances diluées d'un peu d'eau dans la coupe. N'utilisez jamais des substances pures pour le sauna. En règle générale, elles ne se dissolvent pas complètement dans l'eau et sont donc non-appropriées.

Placez les sachets d'herbes préemballés sur la grille prévue à cet effet (cf. la figure à la page 9). Grâce à la vapeur s'élevant, les matières odorantes des herbes se dissolvent et se répandent avec la vapeur dans la cabine.

Avec cet appareil de chauffage de sauna, il ne faut pas renoncer à l'habitude de verser de l'eau sur les pierres chaudes à la fin de la séance de sauna.

Lorsque vous versez de l'eau, n'utilisez cependant que des moyens dilués conformément aux prescriptions du fabricant.

N'utilisez jamais d'alcool !
Risque d'explosion et d'incendie !

Nettoyage et entretien de l'évaporateur

Vous devriez vidanger l'eau après toute utilisation de l'évaporateur. Vous pouvez éliminer des salissures éventuelles provoquées par les essences aux herbes en rinçant à l'eau fraîche. A cet effet, raccordez un tuyau au robinet de vidange et faites écouler l'eau.

Attention! L'eau pourrait être encore chaude.

L'évaporateur convient au fonctionnement à l'eau du degré de dureté 1 (les degrés de dureté allemands s'élèvent de 1 à 7). Demandez éventuellement le degré de dureté de votre réseau d'eau à votre

entreprise d'alimentation en eau. En cas de degrés de dureté plus élevés, vous devriez utiliser de l'eau détartrée. Selon le degré de dureté de l'eau, il est conseillé de détartrer la cuve de l'évaporateur plus souvent, comme vous le faites pour une machine à café.

Si vous avez de l'eau fortement calcaire et que vous utilisez l'installation tous les jours, nous recommandons de détartrer la cuve toutes les 2 à 3 semaines. Veuillez toutefois considérer que ce laps de temps dépend essentiellement du degré de dureté de l'eau et de la quantité de l'eau évaporée, c'est-à-dire de la durée de fonctionnement quotidienne. Veuillez veiller à ce qu'il y ait toujours suffisamment d'eau dans la cuve de l'évaporateur. Evitez un fonctionnement à sec fréquent, ceci pourrait endommager les baguettes rayonnantes. Pour la même raison il ne faut jamais remplir de l'eau pendant ou peu après l'utilisation. Les baguettes rayonnantes seraient trop brusquement refroidies, ce qui pourrait les détériorer.

EG-Konformitätserklärung EC Declaration of Conformity

Wir/We

**ISC GmbH
Eschenstraße 6
D-94405 Landau/Isar**

erklären hiermit, daß die nachfolgende genannte Maschine den einschlägigen grundlegenden Sicherheits- und Gesundheitsanforderungen der EG-Richtlinie entspricht
declare, that the following machinery complies with all the essential health and safety requirements of the EC Directive.

Geräteart

Description of machinery: **Appareil de chauffage de sauna**

Typ

Type of machinery: SHG 3300/SHG 7500/SHG 9000/SHG 7500-V/SHG 9000-V

EG-Richtlinien/EC Direktives:

EG Maschinenrichtlinie 89/392/EWG mit Änderungen
EC Directive for machinery 89/392/EEC with amendments

EG Niederspannungsrichtlinie 73/23/EWG
EC Directive for low voltage 73/23/EEC

EG Richtlinie Einfache Druckbehälter 87/404/EWG
EC Directive for easy pressure tank 87/404/EWG

EG Richtlinie Elektromagnetische Verträglichkeit 89/336/EWG mit Änderungen
EC directive electromagnetic compatibility 89/336/EEC with amendments

Angewandte harmonisierte Normen
Applicable harmonized standards:

* **EN 60335-1, EN 60335-2-53**

Angewandte nationale Normen und technische Spezifikationen
Applicable national standards and technical specifications:

*

08.06.1998
Datum / date


Unterschrift / sign
Management-Development

Archivierung / For archives

SHG 3300/SHG7500/SHG 9000: **SHG-0143-06-200-E**
SHG7500-V/SHG 9000-V: **SHG-0144-06-200-E**

Ⓕ GARANTIE EINHELL

Nous accordons une garantie de 12 mois. La période de garantie commence le jour de l'achat. La garantie couvre les vices de fabrication ou les défauts de matériel et de fonctionnement. Les pièces de rechange et le temps de travail nécessaires ne vous seront pas facturés. La garantie ne couvre pas les dommages consécutifs.

Votre service après-vente

GARANTIEURKUNDE

Wir gewähren Ihnen ein Jahr Garantie gemäß nachstehenden Bedingungen. Die Garantiezeit beginnt jeweils mit dem Tag der Lieferung, der durch Kaufbeleg, wie Rechnung, Lieferschein oder deren Kopie, nachzuweisen ist. Innerhalb der Garantiezeit beseitigen wir alle Funktionsfehler am Gerät, die nachweisbar auf mangelhafte Ausführung oder Materialfehler zurückzuführen sind. Die dazu benötigten Ersatzteile und die anfallende Arbeitszeit werden nicht berechnet.

Ausschluß: Die Garantiezeit bezieht sich nicht auf natürliche Abnutzung oder Transportschäden, ferner nicht auf Schäden, die infolge Nichtbeachtung der Montageanleitung und nicht normgemäßer Installation entstanden. Der Hersteller haftet nicht für indirekte Folge- und Vermögensschäden.

Durch die Instandsetzung wird die Garantiezeit nicht erneuert oder verlängert. Bei Garantieanspruch, Störungen oder Ersatzteilbedarf wenden Sie sich bitte an.

ISC GmbH · International Service Center
Eschenstraße 6 · D-94405 Landau/Isar (Germany)

Ersatzteil- und Reparatur-Abt.: Telefon (0 99 51) 942 357 • Telefax (0 99 51) 26 10 und 52 50
Technische Kundenberatung: Telefon (0 99 51) 942 358

Sous réserve de modifications

58.547.90 - wegm. 11/00