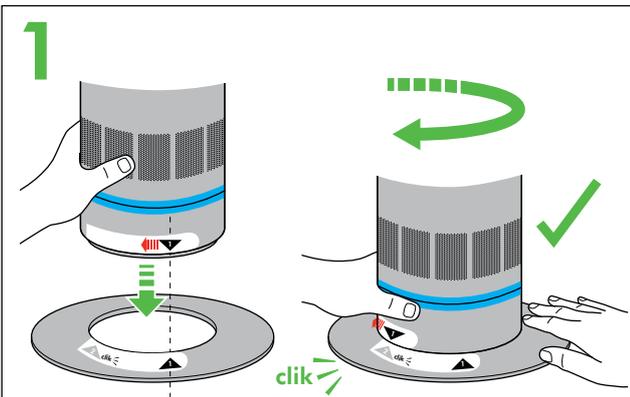


OPERATING MANUAL

Manuel d'utilisation
Bedienungsanleitung
Handleiding
Manual de instrucciones
Manuale d'uso
Руководство по эксплуатации
Navodila za uporabo

ASSEMBLY • MONTAGE • MONTAGE • ASSEMBLAGE
MONTAJE • MONTAGGIO • СБОРКА • SESTAVNI DELI



Align the arrows. Then twist clockwise until it clicks and locks. Now repeat for stage 2.

Aligner les flèches. Puis tourner dans le sens des aiguilles d'une montre jusqu'à ce que la base se clique et se verrouille. Maintenant répéter l'opération pour l'étape 2.

Anhand der Pfeile ausrichten. Anschließend im Uhrzeigersinn drehen bis es klickt und verschließt. Jetzt wiederholen für Schritt 2.

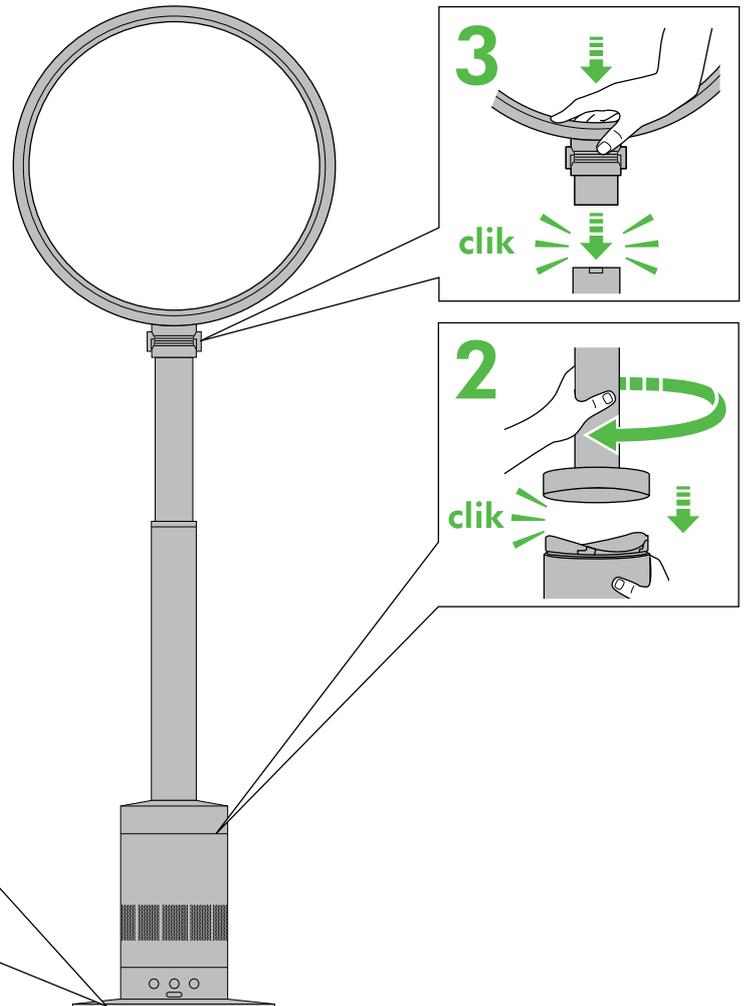
Zorg ervoor dat de pijlen op één lijn zijn. Draai dan de luchtstroomversterker totdat deze vast klikt. Herhaal voor de tweede stap.

Alinee las flechas. Gírelo en el sentido de las agujas del reloj hasta que haga clic y se enganche. Repítalo en el paso 2.

Allineare le frecce. Poi ruotare in senso orario fino a quando si sente lo scatto e si blocca. Ora ripetere per la fase 2.

Совместите стрелки между собой. Затем поверните кольцо по часовой стрелке до щелчка. Повторите данные действия на этапе сборки №2.

Poravnajte puščice. Obrnite v smeri urinega kazalca, dokler se ne zaskoči in zaklene. Ponovite za stopnjo 2.



Do not twist the machine at the blue tape – it may result in accidental damage. Remove blue tape and clear film once the machine is assembled.

Ne pas tourner l'appareil au niveau de la bande bleue - cela peut causer un dommage accidentel. Retirer la bande bleue et le film transparent dès que l'appareil est assemblé.

Drehen Sie das Gerät nicht an der blauen Schutzfolie. Entfernen Sie die blaue Schutzfolie bevor Sie das Gerät zusammen setzen.

Draai de machine niet bij de blauwe tape, dit kan leiden tot onopzettelijke schade aan de machine. Verwijder de blauwe tape en doorzichtige lint zodra de machine in elkaar is gezet.

No gire la máquina al nivel de la cinta azul, puede ocasionar algún daño. Retire la banda azul y el plástico protector transparente una vez que la máquina este ensamblada.

Non ruotare l'apparecchio dove c'è il nastro blu - potrebbe provocare danni accidentali. Rimuovere il nastro blu e la pellicola trasparente una volta che la macchina è montata.

Не поворачивайте основание вентилятора в месте, заклеенным голубой лентой. Это может привести к случайным повреждениям прибора. Снимите ленту только после того как все компоненты прибора будут собраны между собой.

Ne obračajte aparata pri modrem traku-lahko se poškoduje. Ko je aparat sestavljen, odstranite modri trak in prozorno folijo.

REGISTER YOUR GUARANTEE TODAY
ENREGISTREZ MAINTENANT VOTRE GARANTIE
REGISTRIEREN SIE HEUTE IHRE KOSTENLOSE
2-JAHRES GARANTIE
REGISTREER UW GARANTIE VANDAAG

REGISTRE HOY SU GARANTÍA
REGISTRA LA TUA GARANZIA OGGI
ЗАРЕГИСТРИРУЙТЕ ВАШУ ГАРАНТИЮ СЕГОДНЯ
ZAGOTOVITE SI GARANCIJO ŠE DANES



After registering for your 2 year guarantee, your Dyson fan will be covered for parts and labour for 2 years from the date of purchase, subject to the terms of the guarantee. If you have any query about your Dyson fan, call the Dyson Customer Care Helpline with your serial number and details of where/when you bought the fan. The serial number can be found on the base of the product.

Most queries can be solved over the phone by one of our trained Dyson Customer Care Helpline staff.

Garantie 2 ans pièces et main-d'œuvre incluses à compter de la date d'achat, selon les termes et conditions.

Pour toute demande concernant votre ventilateur Dyson, appeler le Service Consommateurs Dyson et communiquer numéro de série et détails concernant la date/le lieu d'achat. Le numéro de série se trouve sous le produit.

La plupart des requêtes peuvent être traitées par téléphone par l'un de nos conseillers du Service Consommateurs Dyson, ou en vous rendant sur le site :

www.dyson.fr

Für Ihren Dyson Air Multiplier™ Ventilator gewähren wir Ihnen ab Kaufdatum für einen Zeitraum von 2 Jahren gemäß unseren Garantiebestimmungen Garantie auf alle Teile und Arbeiten. Wenn Sie eine Rückfrage zu Ihrem Dyson Air Multiplier™ Ventilator haben, rufen Sie die Telefonberatung des Dyson Kundendienstes an. Geben Sie die Seriennummer und die Einzelheiten an, wo und wann Sie das Gerät gekauft haben. Die Seriennummer finden Sie auf dem Typenschild am Sockel des Produkts.

Die meisten Fragen können telefonisch von einem unserer Kundendienstmitarbeiter oder durch den Besuch der folgenden Web-Seite gelöst werden: www.dyson.de

Na registratie voor uw 2-jarige garantie valt uw Dyson ventilator gedurende 2 jaar na de datum van aankoop onder de garantie voor onderdelen en werkzaamheden, afhankelijk van de voorwaarden van de garantie.

Als u vragen hebt over uw Dyson ventilator, bel dan de Dyson Benelux Helpdesk en geef uw serienummer door en gegevens over waar/wanneer u de ventilator gekocht hebt. Het serienummer bevindt zich aan de onderkant van het product. De meeste vragen kunnen telefonisch worden beantwoord door een van onze Dyson Benelux Helpdeskmedewerkers.

Después de registrar la garantía, su ventilador Dyson estará cubierto en piezas y mano de obra durante 2 años desde la fecha de compra, según los términos de la garantía.

Si tiene alguna duda acerca de su ventilador Dyson, póngase en contacto con el centro de atención al cliente Dyson con su número de serie y los detalles de dónde y cuándo compró su ventilador. El número de serie lo podrá encontrar en la base del producto.

La mayor parte de sus dudas las podrá resolver por teléfono por uno de los operadores del servicio de atención al cliente Dyson.

Dopo aver registrato la garanzia di 2 anni, le parti e la manodopera del vostro ventilatore saranno coperte per 2 anni dalla data d'acquisto, in base alle condizioni previste dalla garanzia.

Se avete qualche dubbio sul vostro ventilatore Dyson, chiamate il Centro Assistenza Dyson con il vostro numero di serie e le informazioni su dove e quando è stato acquistato il ventilatore. Il numero di serie si trova alla base del prodotto.

La maggior parte dei dubbi può essere risolta telefonicamente dallo staff del nostro Centro Assistenza Dyson

Если у вас есть вопросы по работе и эксплуатации вентилятора Dyson, пожалуйста, позвоните нам по бесплатному телефону 8-800-100-100-2.

Серийный номер изделия находится на оборотной стороне основания.

Большинство вопросов может быть решено по телефону с нашим специалистом Технической Поддержки Клиентов.

Če imate vprašanje o svojem fen-ventilatorju Dyson, nas pokličite, sporočite serijsko številko in podatke o tem, kje in kdaj ste kupili vaš fen-ventilator, ali pa nas kontaktirate preko spletne strani.

Serijsko številko najdete na dnu aparata.

Večino vprašanj je mogoče rešiti po telefonu z našimi sodelavci za tehnično podporo pri Dysonu.

Note your serial number for future reference

Veillez noter votre numéro de série pour pouvoir vous y référer ultérieurement

Registrieren Sie am besten noch heute Ihre Garantie

Registreer uw garantie vandaag

Apunte su número de serie para una futura referencia

Registrate oggi stesso la garanzia

Запишите ваш серийный номер на будущее

Registrijate vašo garancijo še danes



For illustration purposes only.
A des fins d'illustration seulement.
Nur für Illustrationszwecke.
Uitsluitend ter illustratie.
Sólo para uso de ilustraciones.
A scopo puramente illustrativo.
Данный номер является ОБРАЗЦОМ.
За позоритив.

UK

IMPORTANT SAFETY INSTRUCTIONS

READ ALL INSTRUCTIONS BEFORE USING THIS FAN

When using an electrical appliance, basic precautions should always be followed, including the below:



WARNING

THE FAN AND THE REMOTE CONTROL BOTH CONTAIN MAGNETS.

1. Pacemakers and defibrillators may be affected by strong magnetic fields. If you or someone in your household has a pacemaker or defibrillator, avoid placing the remote control in a pocket or near to the device.
2. Credit cards and electronic storage media may also be affected by magnets and should be kept away from the remote control and the top of the fan.



WARNING

TO REDUCE THE RISK OF FIRE, ELECTRIC SHOCK OR INJURY:

1. This fan is not intended for use by young children or infirm persons with reduced physical, sensory or reasoning capabilities, or lack of experience and knowledge, unless they have been given supervision or instruction by a responsible person concerning use of the appliance to ensure that they can use the appliance safely.
2. Young children should be supervised to ensure that they do not play with the fan.
3. The loop amplifier, stand and base plate must be fitted securely before operating this fan. Do not dismantle the fan or use without the loop amplifier, stand and base plate fitted.
4. Do not operate any fan with a damaged cable or plug. Discard fan or return to an authorised service facility for examination and/or repair. If the supply cable is damaged, it must be replaced by Dyson, our service agent or similarly qualified persons in order to avoid a hazard.
5. If the fan is not working as it should or has been damaged, do not use and contact the Dyson Helpline.
6. Do not run cable under carpeting. Do not cover cable with throw rugs, runners or similar coverings. Arrange cable away from traffic area and where it will not be tripped over.
7. Turn off all controls before unplugging. Unplug from outlet when not in use for extended periods. To avoid a tripping hazard, safely coil the cable.
8. Do not unplug by pulling on cable. To unplug, grasp the plug, not the cable.
9. Suitable for dry locations ONLY. Do not use outdoors or on wet surfaces and do not expose to water or rain.
10. Do not handle plug or fan with wet hands.
11. Do not stretch the cable or place the cable under strain. Keep cable away from heated surfaces.
12. Do not put any object into openings or the inlet grille. Do not use with any opening blocked; keep free of dust, lint, hair and anything that may reduce airflow.
13. Do not use near furnaces, fireplaces, stoves or other high temperature heat sources.
14. Do not use in conjunction with or directly next to an air freshener or similar products.
15. Do not use any cleaning agents or lubricants on this fan. Unplug before servicing, cleaning or carrying out any maintenance.
16. Use only as described in this manual. Do not carry out any maintenance other than that shown in this manual, or advised by the Dyson Helpline.
17. The use of an extension cable is not recommended.
18. Always carry the fan by the body, do not carry it by the loop amplifier.
19. Choking hazard - This remote control unit contains a small battery. Keep the remote control away from children and do not swallow the battery. If the battery is swallowed seek medical advice at once.

READ AND SAVE THESE INSTRUCTIONS

FR

CONSIGNES DE SECURITE IMPORTANTES

AVANT D'UTILISER CET APPAREIL, LIRE ATTENTIVEMENT TOUTES LES INSTRUCTIONS

Toujours suivre ces précautions élémentaires lorsque vous utilisez un appareil électrique :



AVERTISSEMENT

LE VENTILATEUR ET LA TÉLÉCOMMANDE CONTIENNENT TOUS LES DEUX DES PILES.

1. Les stimulateurs cardiaques et les défibrillateurs peuvent être affectés par de forts champs magnétiques. Si vous ou une personne de votre foyer a un stimulateur cardiaque ou un défibrillateur, veuillez éviter de placer la télécommande dans une poche ou d'être près de l'appareil.
2. Les cartes de crédit et les équipements électroniques peuvent aussi être affectés par les piles et doivent être tenus éloignés de la télécommande et de la partie supérieure du ventilateur.



AVERTISSEMENT

AFIN DE REDUIRE LES RISQUES D'INCENDIE, DE CHOC ELECTRIQUE OU DE BLESSURE :

1. Ce ventilateur ne doit pas être utilisé par de jeunes enfants, des personnes aux capacités physiques, sensorielles ou de raisonnement réduites, ou qui manquent d'expérience ou de connaissances, à moins qu'une personne responsable ne les supervise ou leur indique comment utiliser l'appareil de façon sécuritaire.
2. Veiller à ce que les jeunes enfants ne jouent pas avec le ventilateur.
3. L'anneau amplificateur, la base et le socle doivent être bien fixés avant la mise en marche de ce ventilateur. Ne pas démonter le ventilateur ou l'utiliser sans l'anneau amplificateur, la base et le socle ajustés.
4. Ne pas utiliser un ventilateur dont le cordon ou la fiche serait endommagé. Il faut le jeter ou le rapporter à un centre de service autorisé pour examen et/ou réparation. Si le cordon d'alimentation est endommagé, il faut en confier le remplacement à Dyson France, son technicien ou des personnes également qualifiées.
5. Ne pas utiliser le ventilateur s'il ne fonctionne pas comme prévu ou s'il est endommagé ; contacter notre Service Consommateurs.
6. Ne pas recouvrir le câble avec des revêtements de sols. Ne pas laisser le câble dans le passage pour éviter tout risque de chute.
7. Eteindre toutes les commandes avant de débrancher le ventilateur. Débrancher en cas de longues périodes sans utilisation. Pour éviter les chutes, enrouler le câble de façon sécuritaire.
8. Ne pas débrancher le ventilateur en tirant sur le câble. Pour le débrancher, saisir la prise et non le câble.
9. Le ventilateur doit être utilisé dans les endroits secs EXCLUSIVEMENT. Jamais en extérieur ou sur des surfaces humides. Éviter de l'exposer à l'eau.
10. Ne pas toucher la prise ou le ventilateur avec les mains mouillées.
11. Ne pas tirer sur le câble. Eloigner le câble des surfaces chaudes.
12. Ne placer aucun objet dans les ouvertures ou la grille d'entrée d'air. Ne pas utiliser si une ouverture est obstruée. Ôter poussière, peluches, cheveux ou tout autre élément qui pourrait réduire la circulation d'air.
13. Ne pas utiliser à proximité d'appareils de chauffage, fours, foyers, cuisinières ou autres sources de chaleur à température élevée.
14. Ne pas utiliser conjointement avec un assainisseur d'air ou appareil similaire, ni à proximité immédiate de tels appareils.
15. Ne pas utiliser d'agent nettoyant ou de lubrifiant sur ce ventilateur. Débrancher avant d'effectuer tout entretien ou réparation.
16. Utiliser ce ventilateur en respectant strictement les consignes de ce manuel. Ne pas effectuer d'opérations d'entretien si elles ne sont pas précisées dans ce manuel ou recommandées par le Service Consommateurs Dyson.
17. L'utilisation d'une rallonge électrique est déconseillée.
18. Toujours transporter le ventilateur en le maintenant par le pied et non en le tenant par l'anneau amplificateur.
19. Risque d'étouffement - Cette télécommande contient une petite pile. Conserver la télécommande éloignée des enfants et ne pas avaler la pile. Si la pile est avalée, demander immédiatement des conseils médicaux.

LIRE ET CONSERVER CES INSTRUCTIONS

REGISTER ONLINE OR BY PHONE

Enregistrement par téléphone ou en ligne

Registration Online oder telefonisch

Online of telefonisch registreren

Registro online o por teléfono

Registrazione online su www.dyson.it

Позвоните нам по бесплатному номеру 8-800-100-100-2,

или напишите письмо по адресу info.russia@dyson.com

Registrijate se preko spleta ali telefona

www.dyson.com



UK

Do not pull on the cable.



Do not store near heat sources.



Do not use near open flame.



Do not carry by the loop amplifier.

FR/BE/CH

Ne pas tirer sur le câble.

Ne pas ranger à proximité d'une source de chaleur.

Ne pas utiliser près d'une flamme.

Ne pas porter par l'anneau amplificateur.

DE

WICHTIGE SICHERHEITS-ANWEISUNGEN

VOR BENUTZUNG DIESER GERÄTES ALLE ANWEISUNGEN LESEN!

Bei der Verwendung von Elektrogeräten sollten stets grundlegende Vorsichtsmaßnahmen beachtet werden, einschließlich der Folgenden:

⚠️ ACHTUNG

DAS GERÄT UND DIE FERNBEDIENUNG SIND MIT MAGNETEN AUSGESTATTET.

1. Herzschrittmacher können durch starke magnetische Felder beeinträchtigt werden. Personen mit Herzschrittmachern sollten die Fernbedienung daher nicht in der Hosentasche oder Hemdtasche bzw. in unmittelbarer Nähe eines Herzschrittmachers aufbewahren.
2. Kreditkarten oder elektr. Speichermedien könnten durch die Magnete beschädigt werden. Halten Sie diese daher bitte von der Fernbedienung und dem Lüftung fern.

⚠️ ACHTUNG

UM DAS RISIKO EINES FEUERS, EINES ELEKTRISCHEN SCHLAGES ODER VON VERLETZUNGEN ZU REDUZIEREN:

1. Der Dyson Air Multiplier™ Ventilator ist nicht für eine Benutzung durch kleine Kinder oder gebrechliche Personen mit eingeschränkter körperlichen, sensorischen oder geistigen Fähigkeiten oder mit einem Mangel an Erfahrung und Wissen gedacht, wenn diese keine Aufsicht oder Anleitung durch eine für die Verwendung des Gerätes verantwortliche Person erhalten, die gewährleistet, dass sie das Gerät sicher benutzen können.
2. Kleine Kinder sollten beaufsichtigt werden, um zu gewährleisten, dass sie nicht mit dem Gerät spielen.
3. Der Lüftung, die Teleskopstange und die Basiseinheit müssen vor Inbetriebnahme des Gerätes richtig montiert werden. Benutzen Sie das Gerät nicht, wenn der Lüftung nicht korrekt angebracht ist.
4. Lassen Sie das Gerät nicht mit beschädigtem Kabel oder Stecker laufen. Entsorgen Sie es oder senden Sie es zur Untersuchung und/oder Reparatur an eine autorisierte Kundendienststelle ein. Wenn das Stromkabel beschädigt ist, muss es von Dyson oder einer von Dyson beauftragten Werkstatt ausgewechselt werden um Risiken zu vermeiden.
5. Wenn der Ventilator nicht so funktioniert wie er sollte oder beschädigt wurde, ihn nicht verwenden und sich mit der Kundendienstberatung von Dyson in Verbindung setzen.
6. Das Kabel nicht unter einen Teppich legen. Das Kabel nicht mit Vorlegern, Läufern oder ähnlichen Abdeckungen zudecken. Das Kabel abseits des Verkehrsbereichs legen, wo niemand darüber stolpern kann.
7. Vor dem Ziehen des Steckers alle Steuerelemente ausschalten. Bei längerem Nichtgebrauch das Gerät vom Netz nehmen. Zur Vermeidung von Stolperisiken das Kabel sicher zusammenrollen.
8. Den Stecker nicht durch Ziehen am Kabel aus der Dose ziehen. Zum Herausziehen des Steckers stets den Stecker greifen, nicht das Kabel.
9. NUR für trockene Standorte geeignet. Nicht im Freien oder auf nassen Flächen verwenden und nicht Wasser oder Regen aussetzen.
10. Stecker oder Gerät nicht mit nassen Händen anfassen.
11. Das Kabel nicht dehnen oder unter Zugspannung setzen. Das Kabel von erhitzten Flächen fernhalten.
12. Kleine Gegenstände in die Öffnungen oder das Lüftungsgitter stecken. Nicht mit blockierten Öffnungen verwenden. Frei von Staub, Flusen, Haaren und allem halten, was den Luftstrom einschränkt.
13. Nicht in der Nähe von Öfen, Feuerstellen, Brennern oder anderen Hitzequellen verwenden.
14. Nicht zusammen mit oder in unmittelbarer Nähe von Lüfterfrischern oder ähnlichen Produkten verwenden.
15. Das Gerät nicht mit Reinigungs- oder Schmiermitteln behandeln. Vor dem Reinigen oder Durchführen einer Wartung den Stecker herausziehen.
16. Nur gemäß der Beschreibung in dieser Bedienungsanleitung verwenden. Keine anderen Wartungsarbeiten durchführen als die in dieser Anleitung gezeigten oder von der Dyson Kundendienstberatung angeratenen.
17. Die Verwendung eines Verlängerungskabels oder Adapters wird nicht empfohlen.
18. Das Gerät stets am Rumpf tragen, niemals am Lüftung.
19. Wichtig - die Fernbedienung des Gerätes enthält eine kleine Batterie. Halten Sie diese von Kindern fern und verhindern Sie, dass kleine Kinder diese verschlucken. Sollte dies dennoch eintreffen suchen Sie bitte sofort einen Arzt auf.

DIESE ANWEISUNGEN LESEN UND BEFOLGEN



DE/AT/CH
Nicht am Kabel ziehen.



Nicht in der Nähe von Hitzequellen abstellen.



Nicht in der Nähe einer offenen Flamme verwenden.



Nicht am Lüftung tragen.

NL

Niet aan het snoer trekken.

Niet in de buurt van warmtebronnen bewaren.

Niet in de buurt van open vuur gebruiken.

Niet bij de luchtstroomversterker vasthouden als u de ventilator optilt.

NL

BELANGRIJKE VEILIGHEIDSINSTRUCTIES

LEES ALLE INSTRUCTIES VOORDAT U DIT APPARAAT GAAT GEBRUIKEN

Bij het gebruik van elektrische apparaten dienen altijd minimale voorzorgsmaatregelen in acht te worden genomen, waaronder de volgende:

⚠️ WAARSCHUWING

DE VENTILATOR EN AFSTANDSBEDIENING HEBBEN BEIDE MAGNETEN.

1. Pacemakers en defibrillatoren kunnen worden beïnvloed door sterke magnetische velden. Als u of iemand in uw huishouden een pacemaker of defibrillator heeft, plaats de afstandsbediening dan niet in een zak van uw kleding of vlakbij één van beide apparaten.
2. Bankpassen en elektronische dataopslagmedia (zoals externe harde schijven) kunnen ook beïnvloed worden door magneten en zouden bij de afstandsbediening en de bovenkant van de ventilator weggehouden moeten worden.

⚠️ WAARSCHUWING

TER BEPERKING VAN HET RISIKO OP BRAND, ELEKTRISCHE SCHOK OF VERWONDING:

1. Deze ventilator is niet bedoeld voor gebruik door jonge kinderen of zwakke personen met verminderde fysieke, zintuiglijke of rationele vermogens, of gebrek aan ervaring en kennis, tenzij er door een verantwoordelijke persoon op wordt toegezien of instructies worden gegeven met betrekking tot gebruik van het apparaat om ervoor te zorgen dat ze het apparaat op veilige wijze kunnen gebruiken.
2. Er dient op te worden toegezien dat jonge kinderen niet met de ventilator spelen.
3. De ronding, standaard en basis moeten veilig geïnstalleerd zijn voordat de ventilator gebruikt wordt. Haal de ventilator niet uit elkaar of gebruik de ventilator niet zonder de luchtstroomversterker, standaard of basis.
4. Ventilatoren met een beschadigd snoer of stekker niet gebruiken. Ventilator weggooiën of retourneren aan een bevoegde servicefaciliteit voor onderzoek en/of reparatie. Als het elektriciteits snoer beschadigd is, dient het vervangen te worden door Dyson, onze servicevertegenwoordiger of dergelijke gekwalificeerde personen om risico's te vermijden.
5. Als de ventilator niet naar behoren werkt of beschadigd is, gebruik deze dan niet en neem contact op met de Dyson Benelux Helpdesk.
6. Snoer niet onder vloerbedekking door laten lopen. Snoer niet met vloerkleden, lopers of dergelijke bedekken. Leg het snoer buiten loopbereik en waar er niet over gestruikeld kan worden.
7. Alle knoppen uitschakelen alvorens stekker eruit te trekken. Stekker eruit trekken wanneer apparaat langere tijd niet in gebruik is. Om struikelrisico te vermijden, snoer veilig oprollen.
8. Stekker er niet uittrekken door aan het snoer te trekken. Om stekker eruit te trekken, de stekker beetpakken, niet het snoer.
9. UITSLUITEND geschikt voor droge locatie. Niet buiten of op natte oppervlakken gebruiken en niet aan water of regen blootstellen.
10. Stekker of ventilator niet met natte handen beetpakken.
11. Snoer niet uittrekken of onder spanning plaatsen. Snoer uit de buurt van verwarmde oppervlakken houden.
12. Geen voorwerpen in openingen of het rooster steken. Niet gebruiken indien opening verstopt is; vrijhouden van stof, haren en alles dat de luchtstroom kan beperken.
13. Niet in de buurt van fornuizen, haarden, kookplaten of andere warmtebronnen met hoge temperaturen gebruiken.
14. Niet gebruiken in combinatie met vlak naast een luchtverfrisser of dergelijke producten.
15. Geen schoonmaak- of smeermiddelen gebruiken op deze ventilator. Stekker eruit trekken voor reiniging of onderhoudswerkzaamheden.
16. Uitsluitend gebruiken zoals in deze handleiding beschreven. Geen ander onderhoud uitvoeren dan wat in deze handleiding wordt beschreven, of wordt geadviseerd door de Dyson Benelux Helpdesk.
17. Het gebruik van een verlengsnoer wordt niet aangeraden.
18. De ventilator altijd bij de basis vasthouden als u hem draagt, niet bij de luchtstroomversterker vasthouden.
19. Verstikkingsgevaar - De afstandsbediening bevat een kleine batterij. Houd de afstandsbediening uit de buurt van kinderen en om het inslikken van de batterij te voorkomen. Wordt de batterij toch ingeslikt neem dan direct contact op met de huisarts.

DEZE INSTRUCTIES LEZEN EN BEWAREN

ES

RECOMENDACIONES IMPORTANTES DE SEGURIDAD

LEA TODAS LAS INSTRUCCIONES ANTES DE USAR ESTE APARATO

Quando use un aparato eléctrico, siempre se deben seguir unas precauciones básicas, incluyendo las siguientes:

⚠️ PRECAUCIÓN

EL VENTILADOR Y EL MANDO A DISTANCIA CONTIENEN IMANES.

1. Los marcapasos y desfibriladores pueden verse afectados por fuertes campos magnéticos. Si usted o alguien en su casa tiene un marcapasos o desfibrilador, evite colocar el mando a distancia en un bolsillo o cerca del dispositivo.
2. Las tarjetas de crédito y los sistemas de almacenamiento electrónico pueden verse afectados por los imanes y deben mantenerse alejados del mando a distancia y de la parte superior del ventilador.

⚠️ PRECAUCIÓN

PARA REDUCIR EL RIESGO DE INCENDIO, DESCARGA ELÉCTRICA O LESIONES:

1. Este ventilador no debe ser usado por niños o personas enfermas con discapacidad física, sensorial o mental, o personas que carezcan del suficiente conocimiento y experiencia, salvo que hayan recibido la supervisión o instrucción necesaria por parte de una persona responsable y que conozca el funcionamiento de este electrodoméstico para asegurarse que lo puedan utilizar con seguridad.
2. Se debe supervisar a los niños para asegurarse de que no juegan con el ventilador.
3. El aro amplificador, la barra y la base deben acoplarse correctamente antes de utilizar el ventilador. No desmonte el ventilador ni lo utilice sin que el aro amplificador, el soporte y la base estén acoplados.
4. No utilice el ventilador si el cable o el enchufe están dañados. Si el cable está dañado, para evitar daños personales, debe ser reparado por el servicio técnico de Dyson Spain S.L.U.
5. Si el ventilador no funciona como debiera o ha sido dañado, no lo use y póngase en contacto con servicio de atención al cliente de Dyson.
6. No cubra el cable con alfombras, tapetes, o similares. Mantenga el cable alejado de sitios de paso y donde se pueda tropezar con él.
7. Desconecte todos los controles antes de desconectar. Desenchúfelo cuando no se vaya a usar durante mucho tiempo. Para evitar accidentes deje el cable enrollado. Para desconectar, tire del enchufe de la máquina, no del cable.
8. Diseñado para localizaciones secas. No lo utilice en el exterior o sobre superficies mojadas y no lo exponga a la lluvia ni deje que le caiga agua.
9. No manipule el enchufe o la máquina con las manos mojadas.
10. No tire o coja la máquina por el cable. Mantenga el cable alejado de superficies calientes.
11. No introduzca ningún objeto en las aberturas ni en la entrada de la rejilla. No lo use si esta bloqueada alguna abertura; manténgalo sin polvo, pelusas, pelos y cualquier objeto que pueda reducir el flujo de aire.
12. No lo utilice cerca de hornos, chimeneas, estufas o cerca de fuentes de calor.
13. No lo use junto a un ambientador o productos similares.
14. No aplique limpiadores ni lubricantes en el ventilador. Desenchúfelo antes de limpiarlo o llevar a cabo cualquier tarea de mantenimiento.
15. Úselo sólo como se describe en este manual. No realice ninguna tarea de mantenimiento que no se haya descrito en el manual, o haya sido recomendada por el servicio de atención al cliente de Dyson.
16. No es recomendable el uso de un cable alargador.
17. Mueva siempre el ventilador por la base, no lo transporte cogiéndolo del aro amplificador.
18. Peligro de asfixia. Este mando a distancia contiene una pequeña pila. Mantenga el mando a distancia fuera del alcance de niños y tenga cuidado de no tragarse la pila. Si se ingiriera la pila, póngase en contacto con la asistencia médica.

LEA Y GUARDE ESTAS INSTRUCCIONES



ES
No tire del cable.



No lo guarde cerca de una fuente de calor.

IT

Non tirare il cavo.

Non posizionare vicino a fonti di calore.

IT

IMPORTANTI ISTRUZIONI DI SICUREZZA

LEGGERE LE ISTRUZIONI PRIMA DI UTILIZZARE QUESTO APPARECCHIO

Quando utilizzate un apparecchio elettrico, dovete attenervi sempre alle precauzioni fondamentali, tra cui le seguenti:

⚠️ AVVERTENZA

IL VENTILATORE E IL TELECOMANDO CONTENGONO ENTRAMBI MAGNETI.

1. Pacemaker e defibrillatori potrebbero subire interferenze da campi magnetici forti. Se voi o qualcuno nella vostra famiglia ha un pacemaker o un defibrillatore, evitate di mettere il telecomando in tasca o in prossimità del dispositivo.
2. Carte di credito e supporti di memorizzazione elettronica possono essere influenzati dai magneti e dovrebbero essere tenuti distanti dal telecomando e dalla parte superiore del ventilatore.

⚠️ AVVERTENZA

PER RIDURRE IL RISCHIO DI INCENDI, SCOSSE O INFORTUNI:

1. Questo ventilatore non è predisposto per essere utilizzato da bambini o da persone inferme con capacità fisiche, sensoriali o psichiche ridotte, o con esperienza e conoscenza insufficienti, salvo che non siano controllati o istruiti da una persona responsabile dell'utilizzo dell'apparecchio, per garantire che essi siano in grado di utilizzarlo in modo sicuro.
2. I bambini devono essere controllati per garantire che non giochino con il ventilatore.
3. L'anello superiore, il supporto e la base di appoggio devono essere fissati in modo sicuro prima dell'utilizzo del ventilatore. Non smontare né utilizzare il ventilatore senza che l'anello superiore, il supporto e la base di appoggio siano fissati.
4. Non azionare il ventilatore con il cavo o la spina danneggiati. Eliminare il ventilatore o riportarlo presso un centro assistenza autorizzato per un controllo e/o una riparazione. Se il cavo di alimentazione è danneggiato, deve essere sostituito dalla Dyson, dai nostri tecnici o da personale qualificato, allo scopo di evitare pericoli.
5. Se il ventilatore non funziona come dovrebbe o è stato danneggiato, non usatelo e contattate il Centro Assistenza Dyson.
6. Non far passare il cavo sotto la moquette. Non coprire il cavo con tappeti o coperture simili. Fissare il cavo in una posizione lontana da aree di passaggio e dove non ci si possa inciampare.
7. Spegnere l'apparecchio prima di staccare la corrente. Togliere la spina dalla corrente quando non viene utilizzato per molto tempo. Per evitare il pericolo di inciampare, riavvolgere il cavo in modo sicuro.
8. Non staccare la corrente tirando il cavo. Per staccare la corrente, afferrare la spina, non il cavo.
9. Adatto esclusivamente a luoghi asciutti. Non utilizzare all'aperto o su superfici bagnate e non esporre all'acqua o alla pioggia.
10. Non toccare la spina o il ventilatore con le mani bagnate.
11. Non tirare il cavo e assicurarsi che non sia troppo teso quando viene collegato. Tenere il cavo lontano da superfici riscaldate.
12. Non inserire nessun oggetto nelle aperture o nella griglia di ingresso. Non utilizzare con le aperture bloccate; tenerlo privo di polvere, peli, capelli e quant'altro possa ridurre il flusso d'aria.
13. Non usare vicino a forni, caminetti, stufe o altre fonti di calore ad alta temperatura.
14. Non utilizzare insieme o nelle immediate vicinanze di un deodorante per ambienti o prodotti simili.
15. Non utilizzare detersivi o lubrificanti su questo ventilatore. Staccare la spina prima di pulire o di effettuare qualsiasi tipo di manutenzione.
16. Utilizzare solo come indicato in questo manuale. Non effettuare interventi di manutenzione diversi da quelli indicati in questo manuale, o consigliati dal Centro Assistenza Dyson.
17. L'uso di una prolunga non è consigliato.
18. Trasportare sempre il ventilatore tenendolo dalla base, non trasportarlo tenendolo dall'anello superiore.
19. Pericolo di soffocamento - Questo telecomando contiene una batteria di piccole dimensioni. Tenere il telecomando lontano da bambini e non ingoiare la batteria. Se la batteria viene ingerita, contattare immediatamente il medico.

LEGGERE E CONSERVARE QUESTE ISTRUZIONI



No lo utilice cerca de una llama.



No lo transporte cogiéndolo del aro amplificador.

Non usare vicino a fiamme libere.

Non trasportare tenendolo dall'anello superiore.

CZ

DŮLEŽITÁ BEZPEČNOSTNÍ UPOZORNĚNÍ

PŘED ZAPOČETÍM PRÁCE SE ZAŘÍZENÍM SI PŘEČTĚTE VŠECHNY INSTRUKCE

Při použití elektrického zařízení dodržujte základní bezpečnostní opatření včetně následujících:

UPOZORNĚNÍ

VENTILÁTOR I DÁLKOVÉ OVLÁDÁNÍ OBSAHUJÍ MAGNETY.

- Kardiostimulátory a defibrilátory mohou být ovlivněny silným magnetickým polem. Pokud vy nebo někdo ve Vaší domácnosti má kardiostimulátor nebo defibrilátor, nenoste dálkové ovládání v kapse a nebuďte delší dobu v blízkosti ventilátoru.
- Kreditní karty a elektronická paměťová média mohou být také ovlivněna magnety a měla by být uchovávána mimo dosah dálkového ovládání a ventilátoru.

UPOZORNĚNÍ

POKYNY PRO SNÍŽENÍ RIZIKA POŽÁRU NEBO ÚRAZU EL. PROUDEM:

- Tento ventilátor Dyson nesmějí používat malé děti, osoby s omezenými smyslovými, fyzickými či duševními schopnostmi ani osoby s nedostatečnými zkušenostmi či znalostmi, jestliže nejsou pod dohledem odpovědné osoby nebo nebyly takovou osobou zaškoleny v bezpečném používání ventilátoru.
- Malé děti by měly být pod dohledem, aby bylo zajištěno, že nebudou hrát s ventilátorem.
- Základna a horní smyčka ventilátoru musí být před použitím řádně spojeny.Ventilátor nerozebírejte a nepoužívejte, pokud nejsou obě části řádně spojeny.
- Nepoužívejte ventilátor pokud je poškozen kabel nebo zástrčka. Výrobek je nutno buď řádně zlikvidovat nebo jej nechat opravit autorizovaným servisem.
- Pokud ventilátor nefunguje jak by měl, nebo se zdá být poškozen, nepoužívejte jej a kontaktujte Linku pomoci společnosti Dyson.
- Přívodní kabel nevedte pod koberec nebo jinými podlahovými krytinami. Také jej nevedte mistry, kde se prochází, aby o něj nikdo nezakopnul.
- Před odpojením výrobku od el. sítě jej vypněte. Pokud jej delší dobu nepoužíváte také jej odpojte a sifovou šňůru smotejte, aby o ni nikdo nezakopl.
- Neodpojujte zástrčku tahem za kabel. Chcete-li odpojit, uchopte zástrčku, nikoli kabel.
- Výrobek je určen POUZE pro suché prostory. Nepoužívejte jej venku nebo na mokřích místech, nevystavujte jej vodě ani dešti.
- Nemanimulujte s kabelem ani zástrčkou vlhkýma rukama.
- Dbejte na to, aby byl kabel veden volně a mimo vytápění.
- Nevkládejte žádné předměty do otvorů ventilátoru. Nepoužívejte jej, pokud jsou některé otvory ucpané. Udržujte jej v čistotě bez prachu, vlákna i jiných nečistot.
- Nepoužívejte v blízkosti otevřeného ohně, nebo jiných zdrojů tepla.
- Nepoužívejte spolu se zvlhčovači nebo podobnými produkty.
- Nepoužívejte žádné čisticí prostředky nebo maziva. Před čištěním nebo údržbou jej odpojte od el. sítě.
- Výrobek používejte pouze tak, jak je popsáno v tomto návodu. Neprovádějte jinou údržbu, než je uvedená v této příručce, nebo kterou doporučil Pracovník Linky pomoci společnosti Dyson.
- Použití prodlužovacího kabelu se nedoporučuje.
- Při přenášení ventilátoru jej držte vždy za základnu.
- Riziko dušení - Tento dálkový ovladač obsahuje malou baterii. Skladujte jej mimo dosah dětí a znemožněte polknutí baterie dětmi. V případě polknutí oamžitě vyhledejte lékařskou pomoc.

TENTO NÁVOD SI PŘEČTĚTE A ULOŽTE



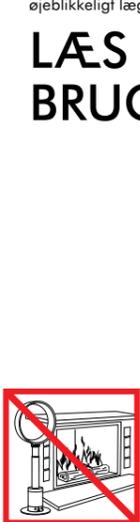
CZ
Netahejte za kabel.

DK
Træk ikke i kablet.



Neskladujte blízko zdrojů tepla.

Opbevar ikke i nærheden af varmeafgivende apparater / varme overflader.



Nepoužívejte v blízkosti otevřeného ohně.

Benyt ikke i nærheden af åben ild.



Při přenášení ventilátoru jej držte vždy za základnu.

Løft aldrig i ventilatorhovedet.

DK

VIGTIGE SIKKERHEDSFORANSTALTNINGER

LÆS SIKKERHEDSANVISNINGERNE GRUNDIGT INDEN VENTILATOREN TAGES I BRUG.

Ved anvendelse af elektriske apparater skal man altid tage visse sikkerhedsforbehold:

ADVARSEL

BÅDE VENTILATOREN OG FJERNBETJENINGEN ER UDSTYRET MED MAGNETER.

- Pacemakere og defibrillatorer kan påvirkes af stærke magnetfelter. Hvis nogen i din husholdning har en pacemaker eller en defibrillator, placer ikke fjernbetjeningen i lommen eller nær apparatet.
- Kreditkort og elektroniske lagerenheder kan også påvirkes af magneter og skal derfor holdes væk fra fjernbetjeningen og ventilatortoppen.

ADVARSEL

FOR AT MINIMERE RISIKOEN FOR BRAND, ELEKTRISK STØD ELLER SKADER:

- Apparatet er ikke beregnet til brug af personer (inklusive børn) med nedsat fysisk eller psykisk formåen eller manglende viden, med mindre de er under overvågning eller bliver instrueret i brugen af apparatet af en person som er ansvarlig for deres sikkerhed.
- Børn bør overvåges for at sikre, at de ikke leger med apparatet.
- Ventilatorhovedet, stangen og baseenheden skal fastmonteres, inden ventilatoren tages i brug. Adskil ikke ventilatoren, og brug den ikke uden ventilatorhovedet, stangen eller baseenheden er monteret.
- Brug ikke apparatet hvis ledningen eller stikket er beskadiget. Er ledningen beskadiget skal det udskiftes af Dyson, vores serviceagent eller en lignende kvalificeret person for at undgå fare.
- Benyt ikke ventilatoren, hvis den ikke fungerer eller er blevet skadet. Kontakt i dette tilfælde Witt A/S.
- Placer ikke ledningen under et gulvtæppe. Tildæk ikke ledningen med løse tæpper eller lign. Placer ledningen et sted, hvor man ikke kommer til at falde over den.
- Sluk for ventilatoren, inden stikket trækkes ud af kontakten. Træk stikket ud af kontakten, hvis ventilatoren ikke skal bruges i en længere periode. Rul ledningen forsvarligt sammen, så man ikke falder over den.
- Træk ikke i ledningen, når stikket skal trækkes ud af kontakten. Tag derimod fat i selve stikket.
- Udelukkende egnet til tørre områder. Må ikke bruges udenfor eller i fugtige områder. Må ikke komme i kontakt med regn eller vand.
- Håndter ikke stik eller ventilator med våde hænder.
- Træk/hiv ikke i ledningen og lad den ikke komme i klemme. Hold ledningen væk fra varme overflader.
- Put ikke genstande ind i åbninger eller gennem ventilationsåbningerne. Benyt aldrig ventilatoren med blokerede åbninger. Hold den fri for hår, støv samt andet der måtte nedsætte luftstrømmen.
- Benyt ikke ventilatoren i nærheden af et fyr, åbne ildsteder, komfurer eller i andre områder med høj varme.
- Benyt ikke ventilatoren i forbindelse med eller i nærheden af luftfriskere eller lign.
- Benyt ingen rengøringsmidler eller smørelse på ventilatoren. Træk stikket ud af kontakten inden rengøring eller servicering.
- Gør kun som beskrevet i denne manual. Udfør ingen form for vedligeholdelse, andet end det, som er beskrevet i manualen eller anvist af Witt A/S.
- Det anbefales ikke at bruge forlænger-kabel.
- Løft altid basen, når ventilatoren skal flyttes. Løft den aldrig i ventilatorhovedet.
- Risiko for elektrisk stød - Denne fjernbetjening er udstyret med et lille batteri. Hold fjernbetjeningen væk fra børn, og sørg for at børn ikke sluger batteriet. Søg øjeblikkeligt læge, hvis batteriet bliver slugt.

LÆS OG GEM DENNE BRUGSANVISNING

FI

TÄRKEITÄ TURVAOHJEITA

LUE KAIKKI KÄYTTÖOHJEET ENNEN LAITTEEN KÄYTTÖÄ

Käytettäessä sähkölaitteita, seuraavat turvaohjeet tulee aina ottaa huomioon:

VAROITUS

TUULETTIMESSA JA KAUKOSÄÄTIMESSÄ ON MOLEMMISSA MAGNEETTI.

- Vahvat magneettikentät saattavat vaikuttaa sydämentahdistimiin tai defibrilaattoreihin. Vältä sijoittamasta kaukosäädintä kyseisten laitteiden läheisyyteen.
- Magneetit saattavat vaikuttaa luottokortteihin ja elektronisiin tallennuslaitteisiin. Pidä tuuletin ja kaukosäädin loitolla kyseisistä laitteista.

VAROITUS

VÄHENTÄÄKSESI TULLIPALON JA SÄHKÖISKUN VAARAA:

- Tätä tuuletinta ei ole tarkoitettu lasten tai fyysisesti tai sensorisesti vajaavasten tai epävarmojen henkilöiden käyttöön ilman heistä vastuussa olevan henkilön valvontaa.
- Lapsia tulee valvoa, jotta he eivät leiki laitteella.
- Tuulettimen rengas, teline ja runko tulee kiinnittää huolellisesti ennen käyttöä. Älä pura tuuletinta tai käytä sitä ilman rengasta, telinettä tai runkoa.
- Älä käytä tuuletinta, jos sen virtajohto on vaurioitunut. Vie tässä tapauksessa laite valtuutettuun huoltoliikkeeseen välttääksesi vamman tai vaurioin syntymisen.
- Jos laite ei toimi oikein tai se on vaurioitunut, ota yhteys valtuutettuun huoltoliikkeeseen.
- Älä vedä virtajohtoa maton ali. Sijoita virtajohto siten, ettei se aiheuta kompastumisvaaraa.
- Sammuta laite ennen virtajohtoon irrottamista. Irrota virtajohto jos laitetta ei käytetä pitkään aikaan. Kääri johto kasaan, ettei siihen pääse kompastumaan.
- Älä irrota virtajohtoa pistorasiasta vetämällä johdosta. Irrota vetämällä pistotulpasta.
- Sopii käytettäväksi ainoastaan kuivissa tiloissa. Älä käytä ulkotiloissa tai märillä pinnoilla äläkä altista laitetta vedelle.
- Älä käsittele laitetta märin käsin.
- Älä venytä virtajohtoa. Pidä virtajohto kaukana kuumista pinnoista.
- Älä laita esineitä laitteen aukkoihin. Älä käytä laitetta jos aukot ovat tukossa; pidä aukot puhtaana räplystä, nukasta, hiuksista ja muista, jotka voivat estää ilmavirran vapaan kulun.
- Älä käytä liesien, takkojen, uunien tai muiden kuumien lämmönlähteiden läheisyydessä.
- Älä käytä suoraan ilmanraikastinten tai vastaavien vieressä.
- Älä käytä pesuaineita tai voiteluaineita tuulettimen kanssa. Irrota virtajohto pistorasiasta ennen puhdistusta ja huoltoa
- Käytä laitetta ainoastaan tässä käyttöohjeessa annettujen ohjeiden mukaisesti. Älä tee korjaustoimenpiteitä itse. Ota yhteys Dyson asiakaspalveluun.
- Jatkajohdon käyttö ei ole suositeltavaa.
- Kanna tuuletinta aina rungosta, älä tuulettimen renkaasta.
- Tukehtumisvaara - Tässä kaukosäätimessä on pieni paristo. Pidä kaukosäädin poissa lasten ulottuvilta, etteivät he niele paristoa. Jos paristo niellään, ota välittömästi yhteys lääkäriin.

LUE JA SÄÄSTÄ NÄMÄ KÄYTTÖOHJEET



FI
Älä vedä virtajohtosta.

GR
Μην τραβάτε το καλώδιο.



Älä säilytä lämmönlähteiden läheisyydessä.

Μην αποθηκεύετε κοντά σε πηγές θερμότητας.

GR

ΣΗΜΑΝΤΙΚΕΣ ΠΡΟΦΥΛΑΞΕΙΣ

ΔΙΑΒΑΣΤΕ ΤΙΣ ΟΔΗΓΙΕΣ ΠΡΙΝ ΧΡΗΣΙΜΟΠΟΙΗΣΕΤΕ ΤΗ ΣΥΣΚΕΥΗ

Όταν χρησιμοποιείτε μια ηλεκτρική συσκευή πρέπει να τηρείτε τις βασικές προφυλάξεις συμπεριλαμβανομένων των εξής:

ΠΡΟΕΙΔΟΠΟΙΗΣΗ

Ο ΑΝΕΜΙΣΤΗΡΑΣ ΚΑΙ ΤΟ ΤΗΛΕΧΕΙΡΙΣΤΗΡΙΟ ΠΕΡΙΕΧΟΥΝ ΜΑΓΝΗΤΕΣ.

- Οι βηματοδότες και οι απινιδωτές μπορεί να επηρεαστούν από τα ισχυρά μαγνητικά πεδία. Εάν εσείς ή κάποιος στο σπίτι έχει βηματοδότη ή απινιδωτή, αποφύγετε να τοποθετήσετε το τηλεχειριστήριο σε στέπη ή κοντά στη συσκευή.
- Οι πιστωτικές κάρτες και οι ηλεκτρονικές συσκευές μπορούν επίσης να επηρεαστούν από μαγνήτες και θα πρέπει να κρατηθούν μακριά από το τηλεχειριστήριο και το πάνω μέρος του ανεμιστήρα.

ΠΡΟΕΙΔΟΠΟΙΗΣΗ

ΓΙΑ ΝΑ ΜΕΙΩΘΕΙ Ο ΚΙΝΔΥΝΟΣ ΠΥΡΚΑΓΙΑΣ, ΗΛΕΚΤΡΟΠΛΗΘΙΑΣ Η ΤΡΑΥΜΑΤΙΣΜΟΥ:

- Αυτός ο ανεμιστήρας δεν πρέπει να χρησιμοποιείται από μικρά παιδιά ή αδύναμα άτομα με μειωμένες σωματικές, αισθητήριες, ή πνευματικές ικανότητες ή από άτομα που δεν διαθέτουν εμπειρία και γνώση, εκτός εάν βρίσκονται υπό επίβλεψη ή εάν τους έχουν δοθεί οδηγίες σχετικά με τη χρήση της συσκευής από υπεύθυνο άτομο, ώστε να διασφαλιστεί η ασφαλής χρήση της συσκευής.
- Τα παιδιά πρέπει να επιτηρούνται για να διασφαλιστεί ότι δεν παίζουν με τον ανεμιστήρα.
- Ο δακτύλιος και η βάση πρέπει να συναρμολογηθούν με ασφάλεια πριν ενεργοποιήσετε τον ανεμιστήρα. Μην τον αποσυναρμολογήσετε ή τον χρησιμοποιήσετε χωρίς να έχετε εγκαταστήσει το δακτύλιο και τη βάση.
- Μη χρησιμοποιείτε τον ανεμιστήρα όταν το καλώδιο ή το φως είναι φθαρμένα. Αποσυνδέστε τον ανεμιστήρα και προσκομίστε τον στο εξουσιοδοτημένο σέρβις για έλεγχο και/ή επισκευή. Αν το καλώδιο είναι φθαρμένο πρέπει να αντικατασταθεί από την Dyson, τον εξουσιοδοτημένο της εκπρόσωπο ή εξειδικευμένο προσωπικό για να αποφευχθεί το ενδεχόμενο ατυχήματος.
- Αν ο ανεμιστήρας δε λειτουργεί σωστά ή έχει υποστεί βλάβη, μη τον χρησιμοποιείτε και επικοινωνήστε με την Γραμμή Εξυπηρέτησης Πελατών της Dyson.
- Μην αφήνετε το καλώδιο κάτω από χαλιά. Μην καλύπτετε το καλώδιο με χαλάκια, στενόμακρα χαλιά διαδρόμου ή παρόμοια είδη για το πάτωμα. Για να μη σκοτίζαμετα, τακτοποιήστε το καλώδιο μακριά από τα περάσματα.
- Πριν βγάλετε το φως από την πρίζα βάλτε στη θέση off όλες τις λειτουργίες. Τυλίξτε το καλώδιο για να αποφύγετε τον κίνδυνο να σκοτίζαμετα.
- Μη βγάζετε από την πρίζα τραβώντας το καλώδιο. Βγάλετε από την πρίζα τραβώντας το φως και όχι το καλώδιο.
- Κατάλληλο για χρήση σε στεγνούς χώρους ΜΟΝΟ. Μη χρησιμοποιείτε σε εξωτερικούς χώρους, πάνω σε βρεγμένες επιφάνειες και μην αφήνετε τη συσκευή εκτεθειμένη σε νερό ή βροχή.
- Μην πιάνετε το καλώδιο ή το φως με βρεγμένα χέρια.
- Μην τεντώνετε και μη θέτετε το καλώδιο υπό πίεση.
- Μην τοποθετείτε αντικείμενα στα ανοίγματα και στις σχάρες εισαγωγής αέρα. Μη χρησιμοποιείτε τη συσκευή σε περίπτωση φραζίματος των ανοιγμάτων της. Διατηρείστε τα ανοίγματα καθαρά από σκόνες, χνούδια, τρίχες και οτιδήποτε θα μπορούσε να μειώσει τη ροή του αέρα.
- Μη χρησιμοποιείτε κοντά σε φούρνο, τζάκι, σόμπα ή άλλες πηγές που παράγουν υψηλές θερμοκρασίες.
- Μη χρησιμοποιείτε σε συνδυασμό ή ακριβώς δίπλα σε αποσμητικά χώρου ή παρόμοια προϊόντα.
- Μη χρησιμοποιείτε απορρυπαντικά ή γυαλιστικά πάνω στον ανεμιστήρα. Πριν τον καθαρισμό ή την συντήρηση του ανεμιστήρα βγάζετε πάντα το φως από την πρίζα. Χρησιμοποιείτε πάντα σύμφωνα με το παρόν εγχειρίδιο οδηγιών χρήσης. Μη προβαίνετε σε διαδικασίες συντήρησης που δεν απεικονίζονται στο παρόν εγχειρίδιο ή δεν συνιστώνται από τη Γραμμή Εξυπηρέτησης Πελατών της Dyson.
- Δεν συνιστάται η χρήση προέκτασης καλωδίου.
- Όταν μεταφέρετε τον ανεμιστήρα, κρατήστε τον από τη βάση και όχι από τον δακτύλιο.
- Κίνδυνος πνιγμού - Το τηλεχειριστήριο αυτό περιέχει μια μικρή μπαταρία. Κρατήστε το τηλεχειριστήριο μακριά από παιδιά και μην καταπιείτε τη μπαταρία. Εάν κάποιος την καταπιεί, ζητήστε αμέσως ιατρική βοήθεια.

ΔΙΑΒΑΣΤΕ ΚΑΙ ΦΥΛΑΞΤΕ ΑΥΤΕΣ ΤΙΣ ΟΔΗΓΙΕΣ



Älä käytä avotulen läheisyydessä.

Μη χρησιμοποιείτε δίπλα σε φωτιά.



Älä kanno laitetta tuulettimen renkaasta.

Μη μεταφέρετε κρατώντας από τον δακτύλιο.

HU

FONTOS BIZTONSÁGI ELŐÍRÁSOK

OLVASSA EL A HASZNÁLATI ÚTMUTATÓT HASZNÁLAT ELŐTT

Hogy csökkentse a tűzveszélyt, elektromos sokk vagy sérülés esélyét:

FIGYELMEZTETÉS- WARNING!

A VENTILLÁTOR ÉS KAPCSOLÓJA TARTALMAZ MÁGNEST.

- A pacemakereket és defibrátorok működését zavarhatja a készülék mágneses ereje. Ha valaki ilyennek rendelkezik az Ön környezetében ne rakja a zsebébe a kapcsolót és ne tartozkódjon a készülék közelében.
- Hitel kártya vagy elektromos média eszközre is kihathat a mágnes, tehát tartsa őket távol a készülék és annak kapcsolójától.

FIGYELMEZTETÉS

HOGY CSÖKKENTSE A TŰZVESZÉLYT, ELEKTROMOS SOKK VAGY SÉRÜLÉS ESÉLYÉT:

- A ventilátort nem hivatott használni fiatal gyerek vagy beszámíthatatlan személy, csökkent fizikai, érzékelési vagy gondolkodással rendelkező személy, hacsak nem egy felelős személy felügyeli őket és a készülék használatát.
- Fiatal gyermekeket figyelmemmel kell tartani, hogy ne játszanak a ventilátorral.
- A karika erősítésének, az állványnak és az alapnak biztonságosan kell csatlakozni használat előtt. Ne szedje szét a ventilátort és ne használja a karika, erősítés, állvány és alap nélküli.
- Ne használja a készüléket rongált kábellel. Vigye el szervízbe / javítani. A meghatalmazott Dyson szervízbe vigye.
- Ha a ventilátor rongált vagy hibás, ne használja, vigye szervízbe.
- Ne vezesse el a kábelt a szőnyeg alatt. Ne takarja be a kábelt szőnyeggel vagy egyéb takaró réteggel. Olyan helyre rakja ahol nem esnek keresztül rajta.
- Kapcsolja ki a készüléket mielőtt kihúzná a dugóból. Akkor húzza ki a dugóból, ha már jóideje nem használta. Hogy elkerülje a baleseteket, tekerje fel a kábelt.
- Ne rántsa ki a dugóból a zsinórt által, hanem a dugót magától húzza ki kézzel.
- Csak száraz helyiségekben használható. Ne használja kültéren, ne érje nedvesség vagy víz.
- Ne nyúljon a dugóhoz nedves vagy vizes kézzel.
- Ne nyújtsa a zsinórt, ne deformálja. Tartsa távol meleg felületektől.
- Ne rakjon tárgyakat a belsejébe rácsához. Ne használja ha el van dugva bármelyik nyílása, tartsa pormentesen, hajmentesen, mindentől mentesen ami gátolhatja a szívóerejét.
- Ne tartsa magas hőmérsékletű felületek, tűzhelyek, kandalló stb. Mellett.
- Ne használja légtisztító/frissítő készülékekkel egy időben vagy a közelében. Húzza ki a dugóból tisztítás előtt.
- Ne használjon tisztítószereket vagy fényezőt a ventilátoron. Húzza ki a dugóból tisztítás előtt.
- Csak a használati útmutató előírásai szerint cselekedjen vagy anit a Dyson Vevőszolgálat javasol.
- Hosszabbító használatát nem javasolt.
- A ventilátort mindig a talpazatával együtt mozgassa, nem a karikánál fogva.
- Fulladás veszélye: a kapcsoló kicsi elemeket tartalmaz. tartsa távol gyerekektől és ne nyelje le/nyelje le. Ha mégis lenyelte azonnal menjen orvoshoz.

OLVASSA EL A HASZNÁLATI ÚTMUTATÓT ÉS RAKJA EL



HU
Ne húzógálja a zsinórt.



Ne tartsa magas hőmérsékletű felületek mellett.



Ne használja nyílt láng mellett.



Ne mozgassa/vigye a karikánál fogva.

NO

Ikke trekk i ledningen.

Må ikke oppbevares i nærheten av varmekilder.

Må ikke brukes i nærheten av åpen ild.

Må ikke bæres i viftehødet.

NO

VIKTIGE SIKKERHETSANVISNINGER

LES ALLE ANVISNINGER FØR DU BRUKER DETTE APPARATET

Ved bruk av elektriske apparater må du følge noen grunnleggende forholdsregler, deriblant:

ADVARSEL

VIFTEN OG FJERNKONTROLLEN INNEHOLDER BEGGE MAGNETER.

- Pacemakere og defibrillatorer kan bli påvirket av sterke magnetfelter. Hvis du eller andre i husstanden har pacemaker eller defibrillator, må dere ikke putte fjernkontrollen i lommen eller plassere den nær enheten.
- Kredittkort og elektroniske lagringsmedia kan også påvirkes av magneter, og bør ikke være i nærheten av fjernkontrollen eller toppen av viften.

ADVARSEL

FOR Å REDUSERE RISIKOEN FOR BRANN, ELEKTRISK STØT ELLER PERSONSKADE:

- Denne viften er ikke beregnet på barn eller svake personer med reduserte fysiske, sansemessige eller mentale evner eller mangel på erfaring og kunnskap, med mindre de er under tilsyn av eller har fått opplæring i bruken av apparatet av en ansvarlig person, slik at de kan bruke det på en forsvarlig måte.
- Barn skal holdes under tilsyn for å hindre at de leker med apparatet.
- Viftehødet, stativet og sokkelplaten må monteres forsvarlig før viften tas i bruk. Ikke demonter viften eller bruk den uten at viftehødet, stativet og sokkelplaten er montert.
- Ikke bruk en vifte hvor ledningen eller støpselet er skadet. Hvis ledningen eller støpselet er skadet, ikke bruk viften og kontakt Dyson kundeservicetelefon.
- Hvis viften ikke fungerer som den skal eller er skadet, må den ikke brukes. Kontakt Witts kundeservicetelefon.
- Ikke legg ledningen under et gulvteppe. Ikke dekk til ledningen med matter, løpere eller lignende. Legg ledningen i et lite trafikkert område og på et sted hvor ingen snubler i den.
- Slå av alle brytere før du trekker ut støpselet. Trekk ut støpselet når viften ikke skal brukes over lengre perioder. Rull sammen ledningen for å unngå snublefare.
- Ikke trekk ut støpselet ved å dra i ledningen. Ta i stedet tak i selve støpselet.
- Egner seg BARE på tørre steder. Må ikke brukes utendørs eller på våte overflater, og må ikke utsettes for vann eller regn.
- Ikke ta i støpselet eller viften med våte hender.
- Ikke strekk ledningen eller legg den under belastning. Hold ledningen unna varme overflater.
- Ikke legg gjenstander inn i åpninger eller i innløpsspillet. Må ikke brukes hvis en av åpningene er blokkert – hold viften ren for støv, lo, hår og annet som kan redusere luftstrømmen.
- Må ikke brukes i nærheten av ovner, peiser, komfyrer eller andre større varmekilder.
- Må ikke brukes sammen med eller rett ved siden av luftrensere eller lignende produkter.
- Ikke bruk rengjøringsmidler eller smøremidler på denne viften. Trekk ut støpselet før rengjøring og vedlikehold.
- Må bare brukes som beskrevet i denne bruksanvisningen. Ikke foreta annet vedlikehold enn det som er vist i denne bruksanvisningen eller som er anbefalt av Witts kundeservicetelefon.
- Bruk av skjæteledning anbefales ikke.
- Viften skal bæres i underdelen og aldri i viftehødet.
- Risiko for elektrisk støt. Denne fjernkontroll er utstyrt med et lite batteri. Fjernkontrollen oppbevares utilgjengelig for barn, og sørg for at barn ikke svelger batteriet. Oppsøk lege umiddelbart hvis batteriet svelges.

LES OG TA VARE PÅ DISSE ANVISNINGENE

PL

WAŻNE INSTRUKCJE DOTYCZĄCE BEZPIECZEŃSTWA

PRZED ROZPOCZĘCIEM UŻYTKOWANIA URZĄDZENIA NALEŻY ZAPOZNAĆ SIĘ ZE WSZYSTKIMI INSTRUKCJAMI

Podczas użytkowania urządzenia należy zachować podstawowe środki ostrożności, włączając poniższe:

UWAGA

ZARÓWNO WENTYLATOR JAK I PILOT ZAWIERAJĄ MAGNESY.

- Rozruszniki i defibrylatory mogą zostać poddane działaniu silnego pola magnetycznego. Osoby posiadające rozrusznik lub defibrylator powinny unikać przechowywania pilota w kieszeni lub w pobliżu tych urządzeń.
- Karty kredytowe i elektroniczne nośniki danych również mogą być poddawane działaniu magnesów, dlatego powinny być przechowywane z daleka od pilota i górnej części wentylatora.

UWAGA

ABY ZMINIMALIZOWAĆ RYZYKO POŻARU, PORAŻENIA PRĄDEM LUB OBRAŻEŃ:

- Wentylator nie jest przeznaczony do użytku przez dzieci lub osoby o ograniczonych zdolnościach fizycznych, sensorycznych lub umysłowych, nie posiadające wiedzy i doświadczenia o ile nie znajdują się one pod opieką lub nie otrzymały instrukcji od osoby odpowiedzialnej za ich bezpieczeństwo tak aby zapewnić bezpieczne użytkowanie urządzenia.
- Dzieci powinny znajdować się pod opieką tak aby nie wykorzystywały one urządzenia do zabawy.
- Obrożę i podstawa powinny zostać bezpiecznie zamontowane przed uruchomieniem wentylatora. Nie wolno demontować wentylatora lub używać go bez zamocowania obrożę i podstawy.
- Urządzenia nie należy używać jeśli kabel lub wtyczka uległy uszkodzeniu. Urządzenie należy oddać do autoryzowanego punktu serwisowego w celu sprawdzenia i/lub naprawy. Jeśli kabel zasilający uległ uszkodzeniu musi on zostać wymieniony przez firmę Dyson, jej autoryzowany serwis lub podobnie wykwalifikowane osoby w celu uniknięcia niebezpieczeństwa.
- Jeśli urządzenie nie działa prawidłowo lub zostało uszkodzone nie należy go używać - w takim przypadku prosimy o kontakt z Infolinią.
- Nie należy prowadzić kabla pod dywanami lub wykładzinami. Nie należy przykrywać go dywanikami, chodnikami ani podobnymi rodzajami pokryć podłogowych. Kabel powinien znajdować się w miejscu, w którym nie powoduje ryzyka potknięcia się o niego.
- Przed wyłączeniem urządzenia należy wyłączyć wszystkie lampki kontrolne. Jeśli urządzenie nie jest użytkowane przez dłuższy czas, należy je odłączyć od źródła prądu. Aby uniknąć ryzyka potknięcia się, kabel należy przechowywać bezpiecznie zwinięty.
- Nie należy odłączać ciągnąc za kabel. Aby odłączyć urządzenie, należy przytrzymać wtyczkę, nie kabel.
- Urządzenie nadaje się do użytku WYŁĄCZNIE w suchych pomieszczeniach. Nie należy go używać na zewnątrz ani na mokrych powierzchniach ani wystawiać na działanie wody lub wiatru.
- Nie należy dotykać wentylatora ani wtyczki mokrymi rękami.
- Nie należy rozciągać ani naprężać kabla. Kabel należy trzymać z daleka od nagranych powierzchni.
- Nie należy wkładać żadnych przedmiotów do otworów ani kratki wlotowej urządzenia. Nie używać jeśli którykolwiek z otworów jest zablokowany, należy usunąć kurz, włosy, włókna i wszystkie inne rzeczy, które mogłyby zablokować przepływ powietrza.
- Nie używać w pobliżu piecyków, kominków, kuchenek i innych źródeł wysokiej temperatury.
- Nie należy używać w połączeniu lub w pobliżu odświeżaczy powietrza lub produktów o podobnym działaniu.
- Nie należy używać żadnych środków czyszczących ani natłuszczających. Przed rozpoczęciem czyszczenia lub czystości konserwacyjnych urządzenie należy odłączyć od źródła prądu.
- Urządzenie należy użytkować zgodnie z instrukcją. Nie należy przeprowadzać żadnych czynności innych niż określone w instrukcji lub zalecane przez Dział Obsługi Klienta firmy Dyson.
- Nie zaleca się używania przedłużacza.
- Urządzenie należy zawsze przemieszczać trzymając za podstawę, nie za obrożę. Ryzyko zakrzuszenia się - ten pilot zawiera małą baterię. Pilot zdalnego sterowania powinien być przechowywany w miejscu niedostępnym dla dzieci w celu uniknięcia potknięcia baterii. Jeśli bateria zostanie potknięta należy natychmiast zgłosić się do lekarza.

PONIŻSZE INSTRUKCJE NALEŻY PRZECZYTAĆ I ZACHOWAĆ



PL
Nie należy ciągnąć za kabel.

PT

Não puxe o cabo.



Nie należy przechowywać w pobliżu źródeł ciepła.

PT

Não a guarde perto de uma fonte de calor.

PT

RECOMENDAÇÕES DE SEGURANÇA IMPORTANTES

LEIA TODAS AS INSTRUÇÕES ANTES DE UTILIZAR ESTE APARELHO

Quando utilizar um aparelho eléctrico, devem-se sempre seguir umas precauções básicas, incluindo as seguintes:

PRECAUÇÃO

A VENTONINHA E O CÔMANDO À DISTÂNCIA CONTÊM ÍMANES.

- Os pacemakers e desfibriladores podem ser afectados por fortes campos magnéticos. Se você ou alguém em sua casa tiver um pacemaker ou desfibrilador, evite colocar o comando a distância num bolso ou perto do dispositivo.
- Os cartões de crédito e os sistemas de armazenamento electrónico podem ser afectados pelos ímanes e devem-se manter afastados do comando à distância e da parte superior da ventoinha.

PRECAUÇÃO

PARA REDUZIR O RISCO DE INCÊNDIO, DESCARGA ELÉCTRICA OU LESÕES:

- Esta ventoinha não deve ser usada por crianças ou por pessoas com capacidades físicas, sensoriais ou mentais reduzidas, ou pessoas com falta de conhecimento e experiência suficientes, excepto se tiverem recebido a supervisão ou instrução necessária por parte de uma pessoa responsável e que conheça o funcionamento deste electrodoméstico para garantir que o podem utilizar com segurança.
- Deve-se supervisionar as crianças para garantir que não brincam com a ventoinha.
- O aro amplificador, a barra e a base devem-se colocar correctamente antes de utilizar a ventoinha. Não desmonte a ventoinha nem a utilize sem que o aro amplificador, o suporte e a base estejam colocados.
- Não utilize a ventoinha se o cabo ou a ficha estiverem danificados. Se o cabo estiver danificado, para evitar danos pessoais, deve ser reparado pelo serviço técnico da Dyson Spain S.L.U.
- Se a ventoinha não estiver a funcionar correctamente ou tiver sido danificada, não a use e entre em contacto com o serviço de atenção ao cliente da Dyson.
- Não cubra o cabo com tapetes nem tapetes, nem com coberturas semelhantes. Mantenha o cabo afastado de locais de passagem e de locais onde se possa tropeçar com ele.
- Desligue todos os controlos antes de desconectar. Desconecte a ficha quando não a vá usar durante muito tempo. Para evitar acidentes deixe o cabo enrolado.
- Para desconectar, agarre a ficha, não o cabo.
- Concebida para locais secos. Não a utilize no exterior ou sobre superfícies molhadas e não a exponha à chuva nem deixe que se molhe.
- Não mexa na ficha ou na máquina com as mãos molhadas.
- Não puxe o pego na máquina pelo cabo. Mantenha o cabo afastado de superfícies quentes.
- Não introduza nenhum objecto nas aberturas nem na entrada da rede. Não a use se alguma abertura estiver bloqueada; mantenha-a sem pó, cotão, pêlos e qualquer objecto que possa reduzir o fluxo de ar.
- Não a utilize perto de fornos, lareiras, aquecedores ou perto de fontes de calor.
- Não a utilize ao pé de um ambientador ou produtos semelhantes.
- Não aplique produtos de limpeza nem lubrificantes na ventoinha. Desconecte-a antes de a limpar ou levar a cabo qualquer tarefa de manutenção.
- Use apenas conforme descrito neste manual. Não realize nenhuma tarefa de manutenção que não esteja descrita no manual, ou tenha sido recomendada pelo serviço de atenção ao cliente da Dyson.
- Não é recomendável o uso de uma extensão eléctrica.
- Mova sempre a ventoinha pela base, não a transporte pegando pelo aro amplificador.
- Perigo de asfixia. Este comando à distância contém uma pequena pilha. Mantenha o comando à distância fora do alcance de crianças e tenha cuidado para não engolir a pilha. Se engolir a pilha, entre em contacto com a assistência médica.

LEIA E GUARDE ESTAS INSTRUÇÕES



Nie należy używać w pobliżu otwartego ognia.

Não a utilize perto de chamas.



Nie przenosić trzymając za obrożę urządzenia.

Não a transporte pegando pelo aro amplificador.

RU

ВАЖНЫЕ ИНСТРУКЦИИ ПО ТЕХНИКЕ БЕЗОПАСНОСТИ

ПРЕЖДЕ ЧЕМ ПРИСТУПИТЬ К ЭКСПЛУАТАЦИИ ДАННОГО УСТРОЙСТВА, ВНИМАТЕЛЬНО ПРОЧИТАЙТЕ ВСЕ ИНСТРУКЦИИ

При использовании электроприбором необходимо всегда соблюдать основные меры предосторожности, включая те, что приведены ниже:

ПРЕДУПРЕЖДЕНИЕ

ВЕНТИЛЯТОР И ПУЛЬТ ДИСТАНЦИОННОГО УПРАВЛЕНИЯ СОДЕРЖАТ МАГНИТЫ

1. Кардиостимуляторы и дефибрилляторы могут подвергаться сильному электромагнитному полю. Если Вы или кто-то из Вашей семьи, друзей использует кардиостимулятор или дефибриллятор, избегайте близкого контакта с пультом дистанционного управления и не носите его с собой в кармане.
2. Кредитные карты, а также различные устройства хранения данных могут также пострадать под действием электромагнитного поля. Держите подобные вещи вдали от вентилятора и пульта дистанционного управления.

ПРЕДУПРЕЖДЕНИЕ

ВО ИЗБЕЖАНИЕ РИСКА ВОЗГОРАНИЯ, ПОРАЖЕНИЯ ЭЛЕКТРИЧЕСКИМ ТОКОМ ИЛИ ПОЛУЧЕНИЯ ТРАВМЫ:

1. Вентилятор Dyson не предназначен для использования детьми или лицами с ограниченными физическими, сенсорными или умственными возможностями, либо не имеющими навыков эксплуатации вентиляторов, без присмотра или соответствующего инструктажа со стороны лиц с опытом использования.
2. Не разрешайте детям играть с вентилятором. Будьте крайне осторожны при использовании вентилятора детьми или поблизости от них.
3. Кольцо вентилятора должно быть надежно закреплено на основании, прежде чем начать использовать прибор. Не разбирайте вентилятор и не используйте его без кольца.
4. Не пользуйтесь вентилятором, если он поврежден. Обратитесь в Службу Сервиса Dyson для диагностики и ремонта вентилятора. Если сетевой кабель поврежден, он также должен быть заменен Сервисной Службой Dyson.
5. Если вентилятор Dyson не работает должным образом, если его уронили, не пользуйтесь им, а сразу обратитесь в службу поддержки компании Dyson.
6. Во избежание несчастных случаев и повреждений, не протягивайте сетевой кабель под ковровыми покрытиями и в местах, где ходят люди.
7. Прежде чем отключить вентилятор от сети, выключите все элементы управления.
8. Не дергайте кабель, пытаясь выключить вентилятор. Отключая вентилятор от сети, беритесь за вилку, а не за кабель.
9. Вентилятор Dyson предназначен только для использования его внутри помещений с нормальной влажностью. Избегайте попадания влаги на вентилятор и во внутренние его части.
10. Не включайте сетевой кабель и сам вентилятор влажными руками.
11. Не натягивайте кабель. Держите его вдали от нагретых поверхностей.
12. Не вставляйте никакие предметы в отверстия. Не используйте устройство, если его отверстия заблокированы; следите за тем, чтобы пыль, мусор, волосы и пр. не мешали свободному прохождению воздушного потока.
13. Не используйте вентилятор вблизи нагревателей, каминов, печей и других источников тепла.
14. Не используйте вентилятор Dyson совместно с осветителями, ароматизаторами воздуха и прочими подобными продуктами.
15. Не используйте чистящие и смазочные средства для ухода и очистки вентилятора Dyson. Отсоедините вентилятор от сети перед его очисткой.
16. Используйте вентилятор только в соответствии с данным руководством. Не выполняйте работы по обслуживанию, кроме указанных в данном руководстве или рекомендованных службой поддержки компании Dyson.
17. Не рекомендуется использовать удлинители.
18. При переноске держите вентилятор только за основание.
19. Внимание! Есть риск ударить – пульт дистанционного управления содержит маленькие элементы питания. Держите пульт вдали от детей и не позволяйте им играть с пультом. Если ребенок проглотил батарейку – немедленно обратитесь за медицинской помощью.

ПРОЧИТАЙТЕ И СОХРАНИТЕ ДАННЫЕ ИНСТРУКЦИИ



RU

Не дергайте кабель, пытаясь выключить вентилятор. Отключая вентилятор от сети, беритесь за вилку.

SE

Dra inte i sladden.



Не храните и не включайте вентилятор вблизи нагревательных приборов.

Förvara inte fläkten nära värmekällor.



Не используйте вентилятор вблизи открытого огня.

Använd inte fläkten i närheten av öppen eld.



Не переносите вентилятор за кольцо.

Bär inte fläkten i fläkthuvudet.



SI

Ne vlecite za kabel.

TR

Kabloyu çekmeyin.



Не храните вблизи виров toplote.

Isı kaynaklarının yakınına koymayın.



Не uporabljajte v bližini odprtega ognja.

Açık alev kaynağına yakın kullanmayın.



Не prenašajte za držanjem zgornjega, okroglega dela, kjer se izpihuje zrak.

Halka amplifikatöründen tutarak taşımayın.

SE

VIKTIGA SÄKERHETSFÖRESKRIFTER

LÄS ALLA ANVISNINGAR INNAN DU ANVÄNDER FLÄKTEN!

När du använder en elektrisk apparat ska du alltid följa vissa grundläggande säkerhetsföreskrifter, inklusive de följande:

VARNING

BÅDE FLÄKTEN OCH FJÄRRKONTROLLEN INNEHÅLLER MAGNETER.

1. Pacemakers och defibrillatorer kan påverkas av starka magnetiska fält. Om du eller någon i hushållet har en pacemaker eller defibrillator ska du undvika att placera fjärrkontrollen i en ficka eller i närheten av enheten.
2. Kreditkort och elektroniska lagringsmedia kan också påverkas av magneter och bör förvaras på avstånd från fjärrkontrollen och den övre delen av fläkten.

VARNING

FÖR ATT REDUCERA RISKEN FÖR BRAND, ELSTÖTAR ELLER PERSONSKADOR:

1. Denna fläkt är inte avsedd att användas av små barn eller sjuka personer med reducerade fysiska, känslomässiga eller mentala förmågor, eller med bristande erfarenheter och kunskaper, såvida de inte står under tillsyn eller har visats av en ansvarig person hur fläkten ska användas, så att de kan använda den på ett säkert sätt.
2. Små barn ska stå under tillsyn så att de inte leker med fläkten.
3. Fläkthuset, stativet och bottenplattan måste sättas fast ordentligt innan du börjar använda fläkten. Ta inte isär eller använd fläkten utan fläkthuset, stativet och bottenplattan.
4. Använd inte någon fläkt om sladden eller kontakten är skadad. Släng fläkten eller skicka den till en godkänd serviceverkstad för undersökning och/eller reparation. Om sladden är skadad ska den bytas av Dyson, vår servicerepresentant eller av en person med motsvarande kvalifikationer för att undvika risker.
5. Om fläkten inte fungerar som den ska får du inte använda den. Kontakta Witts kundtjänst på +45 70 25 23 23 eller mail till dyson.service@witt.dk
6. Dra inte sladden under en matta. Täck inte sladden med grova mattor, löpare eller motsvarande övertäckningar. Håll sladden borta från trafikerade områden och se till att ingen kan snubbla på den.
7. Stäng av alla manöverorgan innan du drar kontakten ur vägguttaget. Dra ur kontakten om du inte ska använda fläkten under en längre tid. Linda upp sladden så att ingen kan snubbla på den.
8. Dra inte ur kontakten genom att dra i sladden. När du ska dra ur kontakten ska du ta tag i kontakten, inte i sladden.
9. Fläkten är ENDAST avsedd att användas i torra utrymmen. Använd den inte utomhus och utsätt den inte för vatten eller regn.
10. Ta inte i sladden eller kontakten med våta händer.
11. Sträck inte kabeln och utsätt den inte för påfrestningar. Håll sladden borta från våta ytor.
12. För inte in något föremål i öppningar eller i inloppsgallret. Använd inte fläkten med någon öppning blockerad. Håll den fri från damm, ludd, hår och allt som kan reducera luftflödet.
13. Använd inte fläkten i närheten av värmepannor, eldstäder, ugnar eller andra föremål som avger höga temperaturer.
14. Använd inte fläkten tillsammans med eller i närheten av en luftrenare eller motsvarande produkter.
15. Använd inte några rengöringsmedel eller smörjmedel för fläkten. Dra kontakten ur vägguttaget innan du rengör fläkten eller utför något som helst underhåll. Utför inget annat underhåll än det som beskrivs i denna användarhandbok, eller som rekommenderas av Witts kundtjänst.
16. Vi rekommenderar att du inte använder någon skarvsladd.
17. Bär alltid fläkten i basenheten inte i fläkthuvudet.
18. Risk för elektrisk stöt – denna fjärrkontroll är utrustad med ett litet batteri. Håll fjärrkontrollen borta från barn och se till att barnet inte sväljer batteriet. Uppsök omedelbart en läkare om batteriet har svalts.

LÄS OCH SPARA DESSA ANVISNINGAR!

SI

POMEMBNA VARNOSTNA NAVODILA

POZORNO PREBERITE NAVODILA PRED UPORABO VAŠEGA APARATA

Pri uporabi električne naprave, upoštevajte osnovne varnostne ukrepe, vključno z naslednjimi:

OPOZORILO

VENTILATOR IN DALJINSKI UPRAVLJALNIK VSEBUJETA MAGNET.

1. Magnetno polje lahko vpliva na delovanje srčnega spodbujevalnika in defibrilatorja. Če imate vi ali kdo v vaši bližini srčni spodbujevalnik ali defibrilator, daljinskega upravljalnika ne dajajte v žep in se ne zadržujte v bližini ventilatorja.
2. Magnetno polje lahko vpliva na bančne kartice in elektronske medije za shranjevanje. Ne približujte jih daljinskemu upravljalniku in zgornjemu delu ventilatorja.

OPOZORILO

DA BI ZMANJŠALI TVEGANJE POŽARA, ELEKTRIČNEGA UDARA ALI POŠKODB:

1. Ta ventilator ni namenjen za uporabo pri majhnih otrocih, osebah z omejenimi fizičnimi, čutnimi in razumskimi zmogljivostmi, ali s pomanjkanjem izkušenj in znanja, razen, če so bili seznanjeni z navodili in uporabo pod nadzorom odgovorne osebe.
2. Majhne otroke je potrebno nadzorovati, da se ne bi igrali z ventilatorjem.
3. Obroč, stojalo in osnovna enota morajo biti pred vključitvijo ventilatorja skrbno sestavljeni. Ne razstavljajte ventilatorja in ga ne uporabljajte brez obroča, stojala ali osnovne enote.
4. Ventilatorja s poškodovanim kablom ali vtičačem ne vklaplajajte. Ventilator pošljite v pregled in popravilo na pooblaščen servis. Da bi se izognili nevarnosti, mora poškodovan el. kabel zamenjati ustrezno usposobljeno osebe oz. pooblaščen serviser za Dyson.
5. Ne uporabljajte aparata, če ne deluje primerno ali pa je bil poškodovan. Obrnite se na najbližjega pooblaščenega serviserja za Dyson.
6. Ne prekrivajte kabla z odejo, preprogo ali kako drugo talno oblogo. Poskrbite, da je kabel umaknjen od obremenjenih/prehodnih predelov.
7. Ugasnite vse kontrolne tipke pred izklopom iz el. omrežja. Izklopite iz vtičnice, ko aparat valj časa ni v uporabi. Da bi se izognili nevarnosti spotikanja, kabel varno shranite.
8. Ne odklopite aparata s potegom el. kabla. Če želite aparat izklopiti iz el. omrežja, primate za vtič, ne kabla.
9. Aparat je primeren za uporabo SAMO za suho okolje. Ne uporabljajte na prostem ali mokrem okolju in ne izpostavljajte vodi ali dežju.
10. Ne dotikajte se el. omrežja ali fen-ventilatorja z mokrimi rokami.
11. Ne raztvegujte ali izpostavljajte kabla hudim pritiskom. Kabel naj ne bo v bližini segrelih površin.
12. Ne vtičajte nobenih predmetov v odprtine fen-ventilatorja. Ne zapirajte odprtin in rež aparata; odstranite prah in prašne delce, dlake, lase in vse, kar lahko zmanjša pretok zraka.
13. Ne uporabljajte v bližini peči, kamina ali drugih grelnih virov.
14. Ne uporabljajte skupaj z ali neposredno poleg osvežilcev zraka ali podobnih proizvodov.
15. Ne uporabljajte čistil ali kakršnihkoli maziv na tem aparatu. Izključite pred čiščenjem ali izvajanjem kakršnega koli vzdrževanja.
16. Aparat uporabljajte le, kot je opisano v teh navodilih. Ne izvajajte vzdrževalnih del, ki niso navedene v tem priložniku ali pa se posvetujte z najbližjim serviserjem za Dyson.
17. Uporaba podaljška ni priporočljiva.
18. Vaš fen-ventilator vedno prenašajte tako, da ga držite na spodnjem osnovnem delu konstrukcije. Ne prenašajte aparata z držanjem za zgornji, okrogli del, kjer se izpihuje zrak.
19. Nevarnost zadušitve-Daljinski upravljalnik vsebuje majhno baterijo. Daljinski upravljalnik hranite pred otroci, da ne pogoltnete baterije. Če se baterija pogoltna, nemudoma poiščite zdravniško pomoč.

PREBERITE IN SHRANITE TA NAVODILA

TR

ÖNEMLİ GÜVENLİK TALİMATLARI

BU CİHAZI KULLANMADAN ÖNCE TÜM TALİMATLARI DİKKATLE OKUYUNUZ

Elektrikli bir cihazı kullanırken, aşağıdakiler de dahil, temel önlemlere daima uyulmalıdır:

UYARI

FAN VE UZAKTAN KUMANDA MİKNATİS İÇERİR.

1. Kalp pilleri ve defibrilatörler güçlü manyetik alandan etkilenebilirler. Eğer siz ya da evinizde yaşayan bireyler de kalp pili ya da defibrilatör bulunuyorsa, uzaktan kumandayı cihazın yanına ya da cebinize koymaktan kaçının.
2. Kredi kartları ve elektronik depolama birimi de mıknatıslardan etkilenbilir. Bu yüzden uzaktan kumanda ve cihazın üzerinden uzak tutulmalıdır.

UYARI

YANGIN, ELEKTRİK ÇARPMASI VEYA YARALANMA TEHLİKESİNİ AZALTMAK İÇİN:

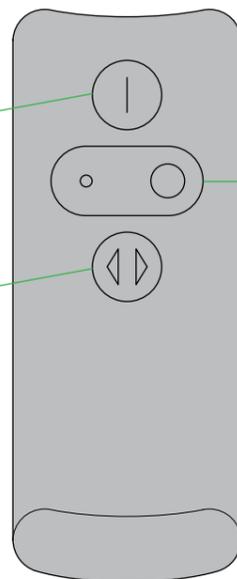
1. Bu cihaz, güvenli bir şekilde kullanımına ilişkin olarak, güvenliklerinden sorumlu kişilerin gözetiminde veya onların talimatlarıyla kullanmaları durumu haricinde, küçük çocukların veya fiziksel, duyuusal veya akıl yürütme kapasiteleri düşük ya da bilgisi ve tecrübesi olmayan kişilerin kullanımı için uygun değildir.
2. Çocuklar fanla oynamaları için sürekli gözetim altında tutulmalıdır.
3. Devre yükseltici ve taban levhası, fan'ı çalıştırmadan önce güvenli bir şekilde yerleştirilmelidir. Devre yükseltici ve taban levhası bağlantısı olmadan fan'ı çalıştırmayın ya da sökmeyin.
4. Kablo su veya prizli hasarlı fanları kesinlikle çalıştırmayın. Fanı ıskartaya ayırın ya da muayene ve/veya onarım amacıyla yetkili bir servis merkezine iade edin. Besleme kablosu bozursa, elektrik çarpmasına yol açmamak için Dyson, servis elemanımız veya ehil bir elektrikçi tarafından değiştirilmelidir.
5. Fan çalışması gerektiği gibi çalışmıyorsa veya hasar görmüşse kullanmayın ve hemen Dyson Müşteri Hizmetleri Destek Hattını arayın.
6. Kabloları halının altına döşemeyin. Kablonun yolluk, kilim, paspas veya benzeri şeylerin altında kalmamasına dikkat edin. Kabloyu üstünde yürünmeyen ve takılıp düşme riski olmayan yerlere koyun.
7. Prizden çekmeden önce tüm kumandaları kapatın. Uzun süre kullanılmıyacaksa fişten çekin. Takılma tehlikesine karşı kabloyu güvenli bir şekilde sarın.
8. Prizden çıkarırken kablodan tutarak çekmeyin. Fişi tutarak (kabloyu değil) prizden çekin.
9. SADECE kuru yerle temas etmesi şarttır. Dış ortamlarda ya da ıslak yüzeylerde kullanmayın ve suya ya da yağmura maruz bırakmayın.
10. Fişi ve fanı ıslak ellerinizle tutmayın.
11. Kabloyu germeyin, gerilecek kadar yük altında tutmayın. Kabloyu sıcak yüzeylerden uzak tutun.
12. Açık yerlerine veya giriş izgarasının içine herhangi bir cisim koymayın. Açık yerlerinden biri tıkalı iken kullanmayın; tozdan, iplik ve kil benzeri hava akışını engelleyecek her şeydan arındırın.
13. Ocak, fırın, soba ya da diğer yüksek sıcaklık yayan kaynakların yakınında kullanmayın.
14. Hava temizleyici ya da benzer ürünlere bağlayarak ya da bunların hemen yanında kullanmayın.
15. Cihaza kimyasal temizlik maddeleri veya cila sürmeyin. Temizlerken veya herhangi bir bakım yaparken fişten çekin.
16. Sadece bu kılavuzda belirtildiği şekilde kullanın. Bu kılavuzda gösterilen veya Dyson Müşteri Hizmetleri Yardım Hattı tarafından önerilenler dışında hiçbir bakım işlemi yapmayın.
17. Uzatma kablosu kullanmanız önerilmemektedir.
18. Fanı daima altından tutarak taşıyın, halka amplifikatöründen tutmayın.
19. Boğulma riski- Bu uzaktan kumanda ünitesi küçük batarya içerir. Uzaktan kumandayı çocuklardan uzak tutun ve yutmayın. Eğer batarya yutulursa, medikal yardım'a başvurun.

BU TALİMATLARI OKUYUP SAKLAYINIZ

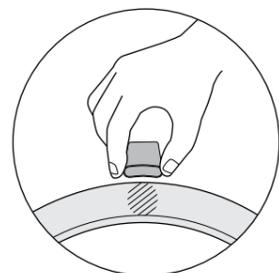


ON/OFF
MARCHE/ARRET
AN/AUS
AAN/UIT
ENCENDIDO/APAGADO
ON/OFF
Включение/выключение
VKLOP/IZKLOP

OSCILLATION
OSCILLATION
DREHBEWEGUNG
OSCILLATIE
GIRO
OSCILLAZIONE
Вращение вентилятора
ROTACIJA



AIRFLOW CONTROL
CONTROLE DU SOUFFLE D'AIR
LUFSTROMSTEUERUNG
LUCHTSTROOMCONTOLE
CONTROL DEL FLUJO DE AIRE
CONTROLLO DEL FLUSSO D'ARIA
Регулятор силы воздушного потока
REGULIRANJE ZRAČNEGA TOKA



Magnetic Location
Attach remote to dock with the buttons facing down.

Emplacement magnétique
Attacher la télécommande au support avec les boutons positionnés vers le bas.

Magnetischer Kontakt
Fernbedienung so am Dock anbringen, dass die Bedientasten nach unten zeigen.

Locatie van magneet
Plaats de afstandsbediening op de bevestiging met de knoppen naar beneden.

Localización de imanes
Acople el mando al puerto con los botones orientados hacia abajo.

Parte magnetica
Agganciare il telecomando nell'apposito spazio con i pulsanti rivolti verso il basso.

Магнитная зона
Кладите пульт дистанционного управления на магнитную зону кнопками вниз.

Položaj magnetna
Postavite daljinski upravljalnik v ležišče s tipkami navzdol.

To operate, point remote control toward the front of the base.

Pour la mise en marche, diriger la télécommande vers la base de l'appareil.

Zur Bedienung richten Sie die Fernbedienung auf die vordere Seite des Sockels.

Om de afstandsbediening te gebruiken, wijs met de afstandsbediening naar de voorkant van de basis.

Para ponerlo en marcha, apunte con el mando a distancia hacia la parte frontal de la base.

Per mettere in funzione l'apparecchio, puntare il telecomando verso la parte anteriore della base.

Для управления вентилятором с помощью пульта, направляете его на основание вентилятора с лицевой стороны.

Za delovanje usmerite daljinski upravljalnik proti sprednji strani ventilatorja.



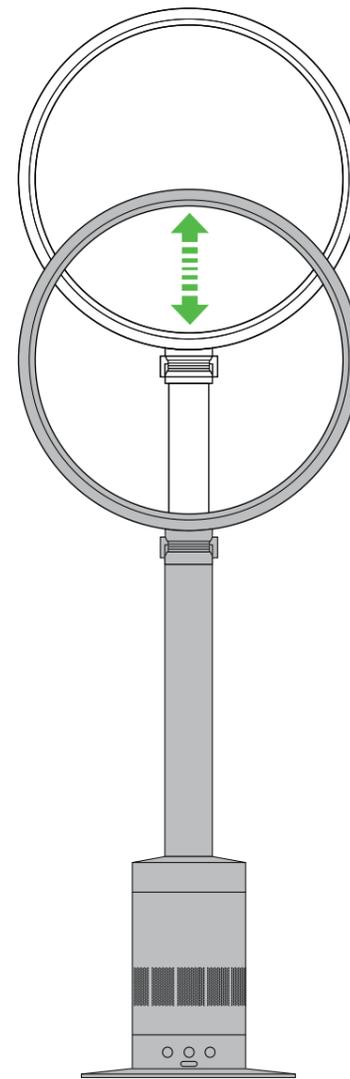
ON/OFF
MARCHE/ARRET
AN/AUS
AAN/UIT
ENCENDIDO/APAGADO
ON/OFF
Включение/выключение
VKLOP/IZKLOP



AIRFLOW CONTROL
CONTROLE DU SOUFFLE D'AIR
LUFSTROMSTEUERUNG
LUCHTSTROOMCONTOLE
CONTROL DEL FLUJO DE AIRE
CONTROLLO DEL FLUSSO D'ARIA
Регулятор силы воздушного потока
REGULIRANJE ZRAČNEGA TOKA



OSCILLATION
OSCILLATION
DREHBEWEGUNG
OSCILLATIE
GIRO
OSCILLAZIONE
Вращение вентилятора
ROTACIJA



Gently raise or lower the loop amplifier to adjust height.

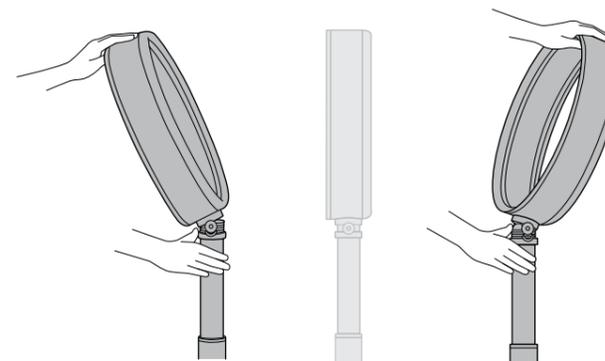
Lever ou baisser avec douceur l'anneau amplificateur pour ajuster la hauteur.
Bewegen Sie den Luftring vorsichtig nach oben oder unten um die gewünschte Höhe einzustellen.

Pas de hoogte van de luchtstroomversterker aan door deze rustig omhoog en omlaag te doen.

Suba o baje suavemente el aro amplificador para ajustar la altura.

Sollevarlo o abbassarlo delicatamente l'anello superiore per regolare l'altezza.
Аккуратно поднимите или опустите кольцо относительно основания для регулировки высоты.

Za nastavitev višine nežno dvignite ali spustite obroč.



While holding the stand, tilt the loop amplifier towards or away from you to adjust airflow angle.

En maintenant la base, incliner l'anneau amplificateur vers vous ou à l'opposé pour ajuster l'angle du flux d'air.

Halten Sie den Ständer fest und richten Sie den Luftring nach vorne oder hinten aus, um den richtigen Winkel einzustellen.

Draai de luchtstroomversterker naar voren of naar achteren voor de benodigde hoek van de luchtstroom, terwijl u de standaard vasthoudt.

Mientras sujete la base, gire el aro amplificador hacia usted o en dirección contraria para ajustar el ángulo del flujo de aire.

Per regolare l'angolazione del flusso d'aria, inclinare l'anello superiore in avanti o indietro, tenendo il ventilatore dalla piantana.

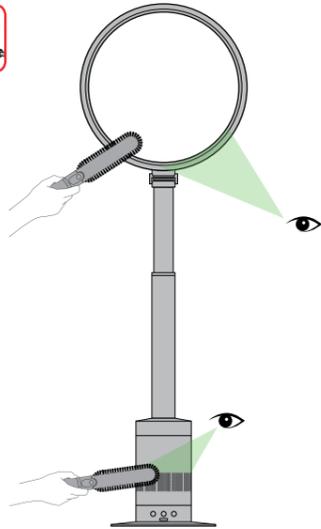
Придерживая вентилятор за опору, аккуратно наклоните кольцо на нужный Вам угол.

Za nastavitev zračnega toka držite stojalo in potisnite obroč naprej ali nataj.

Clearing blockages • Dégager les entrées d'air
Beseitigen von Blockaden • Verstopping verhelpen
Limpiar bloqueos • Eliminare le ostruzioni
Устранение засоров • Čišćenje por



Unplug
Débrancher
Ausstecken
Haal de stekker uit het stopcontact
Desenchufe
Staccare la spina
Отключите прибор от сети
Izključite



Look for blockages in the air inlet holes and in the small aperture inside the loop amplifier. Use a soft brush to remove debris.

En cas d'obstruction, vérifiez les trous de la grille d'entrée d'air et la petite ouverture située dans l'anneau amplificateur. Enlever les poussières au moyen d'une brosse douce.

Nach Blockaden innerhalb der Luftlöcher und des Luftrings schauen. Schmutz mit einer weichen Bürste entfernen.

Controleer op verstoppingen in de openingen voor de luchttoevoer en de kleine opening binnen in de luchtstroomversterker. Gebruik een zachte borstel om stukjes vuil te verwijderen.

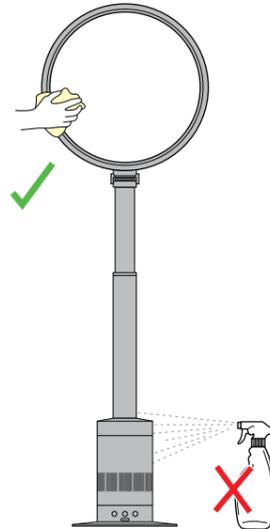
Busque obstrucciones en los agujeros de las entradas de aire y en la pequeña abertura del interior del aro amplificador. Utilice un cepillo suave para eliminarlos.

Controllare se ci siano ostruzioni nei fori d'aspirazione dell'aria e nella piccola apertura all'interno dell'anello superiore. Utilizzare una spazzola morbida per rimuovere lo sporco.

Пыль может скапливаться на вентиляторе в местах движения воздуха. Для ухода за вентилятором используйте пылесос и щетку с мягкой щетиной. Регулярно очищайте отверстия, через которые движется воздух.

Bodite pozorni na blokade v luknjah in odprtinah za zrak na notranji strani obroča. Uporabite mehko krtačo za odstranitev prašnih delcev ali umazanije.

Cleaning • Entretien • Reinigen • Reiniging • Limpieza
Pulizia • Уход за вентилятором • Čišćenje



To clean, wipe with a dry or damp cloth. Do not use detergents or polishes to clean the fan.

Pour nettoyer, essuyer avec un chiffon sec ou humide. N'utiliser aucun détergent ou cirage.

Zum Reinigen mit einem trockenen oder feuchten Tuch wischen. Für die Reinigung des Gerätes keine Reinigungs- oder Poliermittel verwenden.

Schoonmaken door met een droge of vochtige doek af te nemen. Geen schoonmaak- of poetsmiddelen gebruiken om de ventilator te reinigen.

Para limpiarlo, pásele un trapo seco o ligeramente húmedo. No use detergentes, ni pulidores para limpiar el ventilador.

Per pulire, spolverare con un panno asciutto o umido. Non usare detergenti o solventi per pulire il ventilatore.

Регулярно протирайте вентилятор сухой или влажной ветошью. Не используйте моющие средства, полироли и прочие подобные средства.

Obrišite s suho ali rahlo vlažno krpo. Ne uporabljajte čistil ali loščil za čiščenje ventilatorja.

Battery replacement • Remplacement de la pile • Auswechseln der Batterie • De batterij vervangen • Cambiando la pila
Sostituzione della batteria • Замена батареек • Zamenjava baterije

A blue light on the machine will flash when the remote's buttons are pressed. If the blue light stops flashing, replace the remote's battery. Battery type CR 2032.

Une lumière bleue clignote sur l'appareil lorsque les boutons de la télécommande sont pressés. Si la lumière s'arrête de clignoter, remplacer la pile de la télécommande. Pile de type CR2032.

Wenn die Tasten der Fernbedienung gedrückt werden, blinkt am Gerät eine blaue Leuchte. Wenn die blaue Leuchte nicht mehr blinkt, die Batterie der Fernbedienung auswechseln. Batterietyp CR 2032.

Een blauw lichtje op de machine zal gaan knippen wanneer de knoppen op de afstandsbediening worden ingedrukt. Als het blauwe lichtje niet meer knippert, vervang dan de batterijen van de afstandsbediening. Batterijtype CR 2032.

Press the end of the remote to release the battery. Appuyer sur l'extrémité de la télécommande pour libérer la pile.

Das Ende der Fernbedienung drücken, um die Batterie zu lösen.

Druk op de achterkant van de afstandsbediening om de batterij los te maken.

Quando se presionen los botones del mando a distancia parpadeará una luz azul en la máquina. Si esta luz azul deja de parpadear, cambie las pilas del mando a distancia. Pilas tipo: CR 2032.

Una spia blu sulla macchina lampeggia quando i pulsanti del telecomando sono premuti. Se la spia blu smette di lampeggiare, sostituire la batteria del telecomando. Tipo di batteria CR 2032.

Индикатор синего цвета будет мигать всегда, когда Вы нажимаете кнопки на пульте дистанционного управления. Если индикатор перестал мигать при нажатиях, замените батарейки в пульте. Тип необходимых батареек CR 2032.

Ko pritisnete tipke daljinskega upravljalnika, na ventilatorju utripa modra luč. Če ne utripa, zamenjajte baterijo daljinskega upravljalnika. Model baterije je CR 2032.

Presione la parte final del mando a distancia para sacar la pila.

Premere la parte terminale del telecomando per togliere la batteria.

Нажмите на нижнюю торцевую сторону пульта, чтобы достать батарейку.

Pritisnite na koncu daljinskega upravljalnika, da sprostite baterijo.

UK

BATTERY REPLACEMENT

- CAUTION:**
- Switch 'OFF' and unplug the machine before replacing the batteries.
 - Do not install backwards or short circuit the batteries.
 - Do not attempt to dismantle or charge the batteries. Keep away from fire.
 - Follow battery manufacturers' instructions when installing new batteries (battery type CR 2032).

CLEANING

- To clean, wipe with a dry or damp cloth.
- Do not use detergents or polishes to clean the fan.

LIMITED 2 YEAR GUARANTEE

- Terms and conditions of your Dyson 2 year guarantee.
- The guarantee becomes effective at the date of purchase (or the date of delivery if this is later).
 - All work will be carried out by Dyson or its authorised agents.
 - Any parts which are replaced will become the property of Dyson.
 - The repair and replacement of the fan under guarantee will not extend the period of guarantee.
 - The guarantee provides benefits which are additional to and do not affect your statutory rights as a consumer.
 - You must provide proof of (both the original and any subsequent) delivery/purchase before any work can be carried out on your fan. Without this proof, any work carried out will be chargeable. Please keep your receipt or delivery note.

WHAT IS COVERED

- The repair or replacement of your fan (at Dyson's discretion) if your fan is found to be defective due to faulty materials, workmanship or function within 2 years of purchase or delivery (if any part is no longer available or out of manufacture Dyson will replace it with a functional replacement part).

WHAT IS NOT COVERED

Dyson shall not be liable for costs of repair or replacement of a product incurred as a result of:

- Normal wear and tear.
 - Accidental damage, faults caused by negligent use or care, neglect, careless operation or handling of the fan which is not in accordance with this manual.
 - Damage as a result of use not in accordance with the rating plate.
 - Blockages – please refer overleaf for details on how to unblock the fan.
 - Use of the fan outside the country of purchase.
 - Use of parts and accessories other than those produced or recommended by Dyson.
 - Damage from external sources such as transit, weather, electrical outages or power surges.
 - Repairs or alterations carried out by parties other than Dyson or its authorised agents.
 - Failures caused by circumstances outside of Dyson's control.
 - If you are in any doubt as to what is covered by your guarantee, please call the Dyson Customer Care Helpline.
- Remember: Always disconnect plug from mains before inspecting for problems. If the fan will not operate, first check the mains socket has electricity supply and that the plug is properly inserted into the socket. If you are still experiencing problems with the Dyson fan, please call the Dyson Customer Care Helpline.

PLEASE REGISTER AS A DYSON FAN OWNER

THANK YOU FOR CHOOSING TO BUY A DYSON FAN.

To help us ensure you receive prompt and efficient service, please register as a Dyson fan owner. There are 2 ways to do this:

- Online at www.dyson.co.uk
- By calling the Dyson Customer Care Helpline. This will confirm ownership of your Dyson fan in the event of an insurance loss, and enable us to contact you if necessary.

DYSON CUSTOMER CARE

If you have a question about your Dyson fan, call the Dyson Customer Care Helpline with your serial number and details of where and when you bought the fan, or contact us via the website.

The serial number can be found on the base of the product. Most questions can be solved over the phone by one of our Dyson Customer Care Helpline staff.

If your fan needs service, call the Dyson Customer Care Helpline so we can discuss the available options. If your fan is under guarantee, and the repair is covered, it will be repaired at no cost.

ABOUT YOUR PRIVACY

Your information will be held by Dyson Limited and its agents for promotional, marketing and servicing purposes. If your personal details change, if you change your mind about any of your marketing preferences or if you have any queries about how we use your information, please let us know by contacting Dyson Limited, Tetbury Hill, Malmesbury, Wiltshire, SN16 0RP England, or by calling the Dyson Customer Care Helpline on UK: 0800 298 0298 or ROI: 01 475 7109. Or you can email us at askdyson@dyson.co.uk. For more information on how we protect your privacy, please see our privacy policy on www.dyson.co.uk/privacy

CONFORMITY INFORMATION

A sample of this product has been tested and found to be in conformity with the following European Directive: 2006/95/EC Low voltage Directive, 93/68/EEC CE Marking Directive, 2004/108/EC EMC Directive.

DISPOSAL INFORMATION

Dyson products are made from high grade recyclable materials and so should not be treated as household waste. To protect the environment please dispose of this product responsibly and recycle where possible.

PRODUCT INFORMATION

Product weight 4.31kg.
Please note: Small details may vary from those shown.

FR

REMPLACEMENT DE LA PILE

- AVERTISSEMENT:**
- Eteindre et débrancher l'appareil avant de remplacer les piles.
 - Ne pas installer à l'envers ou court-circuiter les piles.
 - Ne pas tenter de démonter ou charger les piles. Ne pas exposer près d'une source de chaleur.
 - Bien suivre les instructions du fabricant lors de l'installation de nouvelles piles (pile de type CR 2032).

ENTRETIEN

- Pour nettoyer, essuyer avec un chiffon sec ou humide.
- Ne pas utiliser de détergent ou cirage.

GARANTIE DYSON DE 2 ANS

TERMES ET CONDITIONS

Pour bénéficier de ladite garantie, vous devez fournir le numéro de série, la date et le lieu d'achat. Veuillez conserver votre facture d'achat en lieu sûr et vous assurer que vous pourrez disposer de ce document en cas de nécessité. Le numéro de série se trouve sous le socle de l'Air Multiplier™.

- Toute réparation sera effectuée par Dyson ou l'un de ses agents agréés.
 - Toutes les pièces ou produits remplacés deviennent la propriété de Dyson.
 - Pour une période de 2 ans à compter de la date d'achat de l'appareil, la garantie couvre la réparation gratuite de votre ventilateur (pièces et main-d'œuvre incluses) si celui-ci, ou l'un de ses composants, est constaté comme étant défectueux, ou en cas de défaut de fabrication (si une pièce détachée n'est plus disponible en stock ou n'est plus fabriquée, Dyson ou l'un de ses agents agréés la remplacera par une pièce de rechange équivalente).
 - Si nous considérons que l'appareil n'est pas réparable, ou que le coût de réparation est trop important, nous remplacerons, à notre seule discrétion, l'appareil par un autre modèle équivalent ou ayant les mêmes caractéristiques.
 - La présente garantie ne couvre pas les dommages ou défauts suivants :
 - L'utilisation de pièces et d'accessoires autres que ceux recommandés par Dyson.
 - Les négligences lors de l'utilisation et la manipulation de l'appareil, un mauvais usage et/ou un manque d'entretien.
 - Les sources externes telles que les dégâts dus au transport et aux intempéries.
 - Les réparations ou modifications effectuées par des personnes ou agents non autorisés.
 - L'utilisation de l'appareil dans des conditions différentes de celles prévues par le présent manuel.
 - L'usage naturelle de l'appareil, ou en cas de diagnostic d'un dommage causé par une source externe ou par une utilisation non appropriée.
 - La présente garantie pourra être mise en œuvre sur tout le territoire français (conditions particulières pour les DOM et TOM).
 - Dyson s'engage à garantir la conformité des biens au contrat ainsi que les éventuels vices cachés, sans que cela fasse obstacle à la mise en œuvre de la présente garantie commerciale lorsque celle-ci est plus étendue que la garantie légale.
- Dyson devra en particulier respecter les obligations légales suivantes :

"GARANTIE LÉGALE DE CONFORMITÉ" (EXTRAIT DU CODE DE LA CONSOMMATION)

Art.L.211-4 "Le vendeur est tenu de livrer un bien conforme au contrat et répond des défauts de conformité existant lors de la délivrance. Il répond également des défauts de conformité résultant de l'emballage, des instructions de montage ou de l'installation lorsque celle-ci a été mise à sa charge par le contrat ou a été réalisée sous sa responsabilité."

Art.L.211-12 "L'action résultant du défaut de conformité se prescrit par deux ans à compter de la délivrance du bien."

Art.L.211-5 "Pour être conforme au contrat, le bien doit :

- Être propre à l'usage habituellement attendu d'un bien semblable et, le cas échéant :
 - correspondre à la description donnée par le vendeur et posséder les qualités que celui-ci a présentées à l'acheteur sous forme d'échantillon ou de modèle ;
 - présenter les qualités qu'un acheteur peut légitimement attendre eu égard aux déclarations publiques faites par le vendeur, par le producteur ou par son représentant, notamment dans la publicité ou l'étiquetage ;
- Ou présenter les caractéristiques définies d'un commun accord par les parties ou être propre à tout usage spécial recherché par l'acheteur, porté à la connaissance du vendeur et que ce dernier a accepté."

"De la garantie des défauts de la chose vendue" (extrait du Code civil)

Art.1641 "Le vendeur est tenu de la garantie à raison des défauts cachés de la chose vendue qui la rendent impropre à l'usage auquel on la destine, ou qui diminuent tellement cet usage que l'acheteur ne l'aurait pas acquise, ou n'en aurait donné qu'un moindre prix, s'il les avait connus."

Art.1648 (1er alinéa) "L'action résultant des vices rédhibitoires doit être intentée par l'acquéreur dans un délai de deux ans à compter de la découverte du vice."

ENREGISTREMENT DE VOTRE GARANTIE

Pour nous aider à assurer un service rapide et efficace, veuillez vous enregistrer en tant que propriétaire d'un ventilateur Dyson. Il y a deux façons de le faire :

- Visitez notre site Internet pour y enregistrer votre garantie pièces et main-d'œuvre en ligne. www.dyson.fr

- Appelez notre Service Consommateurs FR 01 56 69 79 89
- Cela confirmera que vous êtes propriétaire d’un ventilateur Dyson en cas de perte d’assurance, et nous permettra de vous contacter en cas de besoin.

SERVICE CONSOMMATEURS DYSON

Pour toute question relative à votre ventilateur Dyson, appelez le Service Consommateurs avec votre numéro de série et les détails concernant le lieu et la date d’achat du produit; ou bien contactez-nous via le site Internet. Le numéro de série se trouve sous le pied du ventilateur.

La plupart des requêtes peuvent être traitées par téléphone par l’un de nos conseillers du Service Consommateurs Dyson, ou en vous rendant sur le site : www.dyson.fr

Si votre ventilateur Dyson nécessite une intervention, veuillez appeler le Service Consommateurs qui vous présentera les différentes options envisageables.

DETAILS SERVICE CONSOMMATEURS DYSON

Pour toute requête, merci d'appeler le Service Consommateurs Dyson France FR 01 56 69 79 89 www.dyson.fr

PROTECTION DE VOS DONNEES PERSONNELLES

Vos coordonnées seront uniquement conservées par la société Dyson, responsable du traitement, la société Dawleys et les agents agrés, pour les besoins de mise en œuvre de la présente garantie et de la relation clientèle. Les informations recueillies et traitées par la société Dyson sont régies par les dispositions de la loi « Informatique et Libertés » du 6 janvier 1978 modifiée par la loi du 6 août 2004. Elles seront utilisées pour les besoins de mise en œuvre de la présente garantie et de la relation clientèle et sont destinées, à cette fin, à Dyson ainsi qu’ à ses prestataires de services. Vous disposez d’un droit d’accès, de rectification et de modification des données vous concernant, ainsi que d’un droit d’opposition à leur traitement. Ces droits peuvent être exercés à tout moment, notamment auprès de Dyson Service Consommateurs – 64, rue La Boétie – 75008 Paris. Des informations commerciales pourront également vous être envoyées. Vous pouvez vous opposer à ce que Dyson vous adresse des offres promotionnelles sur ses produits, ainsi qu’à recevoir toutes autres offres commerciales par courrier, en écrivant à service.conso@dyson.com ou à Dyson Service Consommateurs – 64, rue La Boétie – 75008 Paris si vous n’avez pas d’adresse email. A votre demande, Dyson vous remboursera les frais d’affranchissement.

INFORMATION SUR LA CONFORMITE

Ce produit se conforme à la partie 15 des règlements FCC. Le fonctionnement est soumis aux deux conditions suivantes : (1) ce produit ne peut pas causer d’interférences, et (2) ce produit doit accepter toute interférence, dont celle qui peut causer un fonctionnement indésirable de l’appareil. Tout changement ou modification qui n’aurait pas été expressément approuvé par l’autorité en charge de la conformité pourrait rendre nulle l’autorisation de l’utilisateur à se servir de son équipement.

INFORMATIONS RELATIVES À LA DESTRUCTION

Les produits Dyson étant fabriqués à partir de matériaux hautement recyclables, ils ne doivent pas être traités comme des ordures ménagères. Pour protéger l’environnement, veuillez vous débarrasser de ce produit de manière responsable et le recycler si possible.

INFORMATION SUR LE PRODUIT

Poids du produit : 4.31kg.

Remarque : certains détails peuvent diffèrents de ceux illustrés.

DE

AUSWECHSELN DER BATTERIE

- ⚠ VORSICHT:**
 - Schalten Sie das Gerät aus und ziehen Sie den Stecker ab, bevor Sie die Batterien wechseln.
 - Schließen Sie die Batterien nicht kurz oder verwenden diese ein zweites Mal.
 - Nehmen Sie die Batterien nicht auseinander oder entzünden Sie diese.
 - Beachten Sie alle Sicherheitshinweise für Ihre Batterien.

REINIGEN

- Zum Reinigen mit einem trockenen oder feuchten Tuch wischen.
- Für die Reinigung keine Reinigungs- oder Poliermittel verwenden.

2-JAHRES-GARANTIE

- Bedingungen und Bestimmungen der 2-Jahres-Garantie von Dyson.
- Die Garantie tritt zum Kaufdatum in Kraft.
- Alle Arbeiten werden von Dyson oder ihren autorisierten Vertretern durchgeführt.
- Ausgewechselte Teile werden zum Eigentum von Dyson.
- Reparatur und Auswechslung eines Gerätes während der Garantiezeit verlängern die Garantie nicht.
- Die Garantie bietet Vorteile, die Sie zusätzlich zu ihren gesetzlichen Rechten als Konsument erhalten und welche diese nicht beeinträchtigen.
- Bevor wir an Ihrem Gerät arbeiten können, müssen Sie den Kauf desselben nachweisen. Ohne diesen Nachweis sind alle durchgeführten Arbeiten zu bezahlen.
- Bitte bewahren Sie Ihre Quittung auf.

WAS IST VON DER GARANTIE ABGEDECKT?

- Die Reparatur und Auswechslung des Gerätes, falls es innerhalb von 2 Jahren nach dem Kauf aufgrund fehlerhafter Werkstoffe, Verarbeitung oder Funktion als defekt befunden wird (falls ein Teil nicht mehr verfügbar ist oder nicht mehr gefertigt wird, so wird Dyson es mit einem funktionstüchtigen Ersatzteil auswechseln).

WAS IST NICHT VON DER GARANTIE ABGEDECKT?

Dyson haftet nicht für die Kosten von Reparatur oder Auswechslung eines Produkts, welche als Ergebnis von Folgendem anfallen:

- Normaler Verschleiß.
- Unfallschäden, Fehler, die durch fahrlässige Verwendung oder Pflege, Nachlässigkeit, unsachgemäße Bedienung oder Handhabung des Gerätes verursacht werden, welche nicht die Vorschriften dieser Anleitung einhalten.
- Schäden als Ergebnis einer nicht gemäß Typenschild erfolgten Verwendung.
- Blockaden - Einzelheiten zur Beseitigung von Blockaden des Gerätes finden Sie umseitig.
- Verwendung des Gerätes außerhalb des Landes, in dem es gekauft wurde.
- Verwendung anderer Teile und Zubehöerteile als der von Dyson hergestellten und empfohlenen.
- Schäden durch externe Quellen, wie z. B. durch Transport, Wetter, Stromausfälle oder Überspannungen.
- Reparaturen oder Änderungen durch andere Parteien als Dyson oder ihren autorisierten Vertretern.
- Durch Umstände außerhalb von Dysons Kontrolle verursachte Ausfälle.
- Wenn Sie Zweifel haben, was von Ihrer Garantie abgedeckt ist, rufen Sie bitte die Kundendienstberatung von Dyson an: DE 0180 5 33 97 66 (0,14 €/Min aus dem dt. Festnetz, max. 0,42 €/Min aus dem Mobilfunk) Zur Erinnerung: Vor der Untersuchung von Problemen stets den Stecker aus der Dose ziehen. Wenn das Gerät nicht läuft, zuerst prüfen, ob der Netzanschluss Strom führt und der Stecker ordnungsgemäß in die Dose gesteckt wurde. Wenn Sie noch immer Probleme mit dem Gerät haben, rufen Sie bitte den Dyson Kundendienst unter folgender Nummer an: DE 0180 5 33 97 66 (0,14 €/Min aus dem dt. Festnetz, max. 0,42 €/Min aus dem Mobilfunk)

REGISTRIERUNG IHRER GARANTIE

VIELEN DANK, DASS SIE SICH FÜR EINEN DYSON AIR MULTIPLIER VENTILATOR ENTSCHIEDEN HABEN.

Helpfen Sie uns, Ihnen einen prompten und wirkungsvollen Service zu bieten, indem Sie sich als Eigentümer eines Dyson Air Multiplier™ Ventilators registrieren. Sie können dies auf zweierlei Weise tun:

- Besuch unserer Web-Seite, wo Sie sich online registrieren. www.dyson.de
- Anruf unserer Kundendienstberatung DE 0180 5 33 97 66 (0,14 €/Min aus dem dt. Festnetz, max. 0,42 €/Min aus dem Mobilfunk) Durch Ihre Registrierung ermöglichen Sie uns, sich mit Ihnen ggf. in Verbindung zu setzen.

DYSON KUNDENDIENST

Wenn Sie eine Frage zu Ihrem Dyson Air Multiplier™ Ventilator haben, rufen Sie die Kundendienstberatung an und nennen Sie Ihre Seriennummer oder setzen Sie sich über die Dyson Web-Seite mit uns in Verbindung. Die Seriennummer befindet sich auf dem Sockel des Produkts. Die meisten Fragen können telefonisch von einem unserer Kundendienstmitarbeiter oder durch Ihren Besuch der folgenden Web-Seite gelöst werden: www.dyson.de Wenn Ihr Gerät einer Wartung bedarf, rufen Sie die Dyson Kundendienstberatung an, um die möglichen Optionen zu besprechen.

ZUM DATENSCHUTZ

Ihre Informationen werden von Dyson Limited und ihren Vertretern für Werbe-, Vermarktungs- und Kundendienstzwecke aufbewahrt. Wenn sich Ihre persönlichen Angaben ändern, wenn Sie Ihre Meinung hinsichtlich der Speicherung Ihrer Daten ändern oder wenn Sie Fragen hinsichtlich unserer Verwendung Ihrer Informationen haben, teilen Sie uns dies bitte mit, indem Sie sich mit folgender Anschrift in Verbindung setzen, Dyson Servicecenter - DVG -, Birkenmaarstr. 50, 53340 Meckenheim oder indem Sie die Dyson Kundendienstberatung unter der folgenden Nummer anrufen: DE 0180 5 33 97 66 (0,14 €/Min aus dem dt. Festnetz, max. 0,42 €/Min aus dem Mobilfunk) Oder senden Sie uns eine E-Mail unter kundendienst@dyson.de Weitere Informationen zu unserem Datenschutz finden Sie unter unserer Datenschutzpolitik auf www.dyson.de

KONFORMITÄTSERKLÄRUNG

Ein Muster dieses Produktes wurde getestet und es wurde für konform mit der folgenden Europäischen Richtlinie befunden: 2006/95/EC Low voltage Directive, 93/68/EEC CE Marking Directive, 2004/108/EC EMC Directive.

ENTSORGUNGSHINWEIS

Dyson-Produkte werden aus hochwertigen wiederverwertbaren Materialien hergestellt und sollten daher nicht wie Hausmüll behandelt werden. Schützen Sie die Umwelt, indem Sie dieses Produkt auf verantwortungsvolle Weise entsorgen und nach Möglichkeit einer Wiederverwertung zuführen.

PRODUKTINFORMATION

Produktgewicht: 4,31kg. Anmerkung: Kleine Einzelheiten können von den gezeigten leicht abweichen.

NL

DE BATTERIJ VERVANGEN

- ⚠ PAS OP:**
 - Zet de machine uit en haal de stekker uit de machine voor het vervangen van de batterijen.

- Plaats de batterijen niet verkeerd om en/of veroorzaak geen kortsluiting in de batterijen.
- Probeer de batterijen niet open te maken of op te laden. Houd ze weg bij vuur.
- Volg de instructies van de producent van de batterijen waneer u nieuwe batterijen plaatst (batterijtype CR 2032).

REINIGING

- Met een droge of vochtige doek afnemen om te reinigen.
- Geen schoonmaak- of poetsmiddelen gebruiken om de ventilator te reinigen.

2 JAAR BEPERKTE GARANTIE

Voorwaarden van uw Dyson garantie van 2 jaar.

- De garantie gaat in op de datum van aankoop (of de datum van levering als die later plaatsvindt).
- Alle werkzaamheden worden uitgevoerd door Dyson of diens bevoegde vertegenwoordigers.
- Onderdelen die worden vervangen, worden eigendom van Dyson.
- De reparatie en het herstel van de ventilator onder garantie verlengt de garantieperiode niet.
- De garantie biedt voordelen die aanvullend zijn op uw wettelijke rechten als consument en deze niet aantasten.
- U dient een bewijs van levering/aankoop te overleggen voordat werkzaamheden aan uw ventilator kunnen worden uitgevoerd. Zonder dit bewijs zullen uitgevoerde werkzaamheden in rekening worden gebracht. Bewaar uw bon of ontvangstbewijs.

WAT WORDT VERGOED

- De reparatie of vervanging van uw ventilator (ter beoordeling van Dyson) als uw ventilator defectief wordt bevonden vanwege gebrekkige materialen, uitvoering of functioneren binnen 2 jaar na aankoop of levering (als een onderdeel niet meer verkrijgbaar of uit de productie is, zal Dyson het vervangen door een onderdeel dat de functie ervan vervangt).

WAT WORDT NIET VERGOED

Dyson is niet aansprakelijk voor reparatie- of vervangingskosten van een product die worden gemaakt als gevolg van:

- Normale slijtage.
- Onopzettelijke schade, defecten veroorzaakt door nalatig gebruik of onderhoud, verwaarlozing, onvoorzichtig gebruik van of omgaan met de ventilator dat niet in overeenstemming is met deze handleiding.
- Schade als gevolg van gebruik dat niet in overeenstemming is met het typeplaatje.
- Verstoppingen – zie volgende bladzijde voor informatie over hoe de ventilator ontstopt kan worden.
- Gebruik van de ventilator buiten het land van aankoop.
- Gebruik van andere onderdelen en accessoires dan die door Dyson worden geproduceerd of aanbevolen.
- Schade door externe omstandigheden zoals vervoer, weer, stroomonderbrekingen of -storingen.
- Reparaties of wijzigingen die zijn uitgevoerd door andere partijen dan Dyson of diens bevoegde vertegenwoordigers.
- Defecten veroorzaakt door omstandigheden buiten Dysons macht.
- Als u twijfels hebt over de dekking van de garantie, bel dan de Dyson Benelux Helpdesk
- Let op: stekker altijd uit het stopcontact verwijderen voordat u problemen controleert. Als de ventilator het niet doet, controleer dan eerst of de stroomtoevoer van het stopcontact intact is en of de stekker goed in het stopcontact zit. Als u problemen blijft houden met de Dyson ventilator, bel dan de Dyson Benelux Helpdesk

REGISTREREN ALS EIGENAAR VAN EEN DYSON VENTILATOR

BEDANKT DAT U VOOR EEN DYSON VENTILATOR GEKOZEN HEBT.

Om ons te helpen ervoor te zorgen dat u snelle en efficiënte service ontvangt, dient u zich te registreren als eigenaar van een Dyson ventilator. Er zijn 2 manieren om dit te doen:

- Online op www.dyson.nl
 - Door de Dyson Benelux Helpdesk te bellen.
- Dit bevestigt dat de Dyson ventilator uw eigendom is in geval van schade voor de verzekering, en stelt ons in staat indien nodig contact met u op te nemen.

DYSON BENELUX HELPDESK

Als u een vraag hebt over uw Dyson ventilator, bel dan de Dyson Benelux Helpdesk en geef uw serienummer door en de gegevens over waar en wanneer u de ventilator gekocht hebt, of neem contact met ons op via de website. Het serienummer bevindt zich aan de onderkant van het product. De meeste vragen kunnen telefonisch worden opgelost door een van onze Dyson Benelux Helpdeskmedewerkers Als uw ventilator gerepareerd moet worden, bel dan de Dyson Benelux Helpdesk, zodat we de beschikbare mogelijkheden kunnen bespreken. Als uw ventilator onder de garantie valt, en de reparatie gedekt wordt, zal de ventilator kosteloos gerepareerd worden.

BELANGRIJKE INFORMATIE OVER GEGEVENS BESCHERMING

Als u ons informatie over derden verstrekt, bevestigt u dat u door hen bent aangesteld om hen te vertegenwoordigen, dat zij hebben ingestemd met het gebruik van hun persoonlijke gegevens inclusief vertrouwelijke persoonlijke gegevens en dat u hen hebt geïnformeerd over uw identiteit en de redenen waarom hun persoonlijke gegevens zullen worden gebruikt. U hebt recht op de verstrekking van een kopie van de informatie die we over u hebben geregistreerd (waarvoor we een kleine vergoeding mogen berekenen) en op correctie van eventueel onjuiste gegevens. Ten behoeve van kwaliteitscontrole en opleidingsdoeleinden kunnen we uw contacten met ons vastleggen

en gebruiken. Als uw persoonlijke gegevens wijzigen, als u van mening verandert over uw marketingvoorkeuren of als u vragen hebt over het gebruik van uw gegevens, neem dan contact op met Dyson BV, Keizersgracht 209, 1016 DT Amsterdam, Nederland, of door te bellen met de Dyson Klantenservice in Nederland: 020- 521 98 90. U kunt uw wijzigingen tevens e-mailen naar helpdesk.benelux@dyson.com Voor meer informatie over hoe wij uw privacy beschermen, raadpleeg ons privacybeleid op www.dyson.nl

INFORMATIE OVER NALEVING

Dit product is getest en voldoet aan de volgende Europese Richtlijn: 2006/95/EG Richtlijn laag voltage, 93/68/EEG Richlijn CE-markering, 2004/108/EG Richtlijn EMC.

VERWIJDERINGSINFORMATIE

Dyson producten worden gemaakt van hoogwaardige herbruikbare materialen en dienen dus niet als huishoudelijk afval te worden behandeld. Verwijder dit product ter bescherming van het milieu op verantwoorde wijze en recycle indien mogelijk.

PRODUCTINFORMATIE

Gewicht product 4,31 kg.

Let op: details kunnen afwijken van de afbeelding.

ES

CAMBIO DE PILA

- ⚠ PRECAUCIÓN:**
 - Apague y desenchufe la máquina antes de cambiar las pilas.
 - No coloque las pilas al revés ni las cortocircuite.
 - No intente desmontar o cargar las pilas. Manténgalas alejadas del fuego.
 - Siga las instrucciones del fabricante de las pilas cuando coloque unas nuevas (tipo de batería CR 2032).

LIMPIEZA

- Para limpiarlo, pásele un trapo seco o ligeramente húmedo.
- No use detergentes, ni pulidores para limpiar el ventilador.

GARANTÍA LIMITADA DE 2 AÑOS

- Términos y condiciones de su garantía Dyson de 2 años. La garantía será efectiva desde la fecha de compra (o la fecha de entrega si es después).
- Toda reparación deberá realizarse por los servicios técnicos autorizados por DYSON SPAIN, S.L.U.
- Cualquier componente sustituido dentro del período de garantía será propiedad de DYSON SPAIN, S.L.U.
- El cambio de piezas o la sustitución del producto no ampliarán el periodo de garantía, pero lo suspenderán, en su caso, mientras dure la reparación.
- Esta garantía proporciona ventajas adicionales a los derechos que le otorga la Ley y no los sustituye ni los limita.
- Debe aportar comprobantes de la entrega/compra antes de que se lleve a cabo cualquier reparación de su ventilador. Sin estos comprobantes, cualquier reparación deberá ser pagada.
- Guarde su factura en lugar seguro para asegurarse de tener disponible esta información.

QUÉ CUBRE

- La garantía cubre toda reparación (incluidas piezas y mano de obra) de su ventilador Dyson si éste tiene un defecto debido a la falta de conformidad (es decir, materiales defectuosos, defecto de montaje o mal funcionamiento) dentro de los 2 años desde la fecha de compra o entrega. En caso de falta de conformidad del producto dentro del período de garantía, podrá Ud. optar por la reparación o la sustitución gratuitas, salvo que una de esas opciones resulte objetivamente imposible o desproporcionada. En caso de que tanto la reparación como la sustitución fueran imposibles, podrá Ud. optar por la rebaja del precio o por la resolución de la compra (salvo que la falta de conformidad sea de escasa importancia).

QUÉ NO CUBRE

- La garantía no cubre la falta de conformidad derivada de:
 - Uso o desgaste natural.
 - Uso incorrecto o mantenimiento inadecuado del ventilador, transporte y roturas (o cualquier daño externo que se diagnostique) que no este especificado en el manual.
 - Uso del ventilador para fines que no sean el doméstico.
 - Bloqueos, por favor revise la sección acerca de como retirar los bloqueos del ventilador.
 - Uso del ventilador fuera del país donde lo compró.
 - Uso de piezas y accesorios que no sean los recomendados por DYSON o el personal autorizado.
 - Causas externas, como factores climatológicos o el transporte de la máquina, cortes de corriente.
 - Reparaciones o alteraciones realizadas por personal no autorizado.
 - Fallos causados por circunstancias ajenas al control de Dyson.
 - Si le surgen dudas acerca de la cobertura de su garantía, por favor llame al servicio al cliente Dyson.
- Recuerde: desconecte siempre el enchufe antes de revisar si hay algún problema. Si el ventilador no funciona, primero revise que el enchufe tiene corriente y que esta correctamente enchufado.
- Si sigue teniendo problemas con el ventilador Dyson, por favor llame al servicio al cliente Dyson.

POR FAVOR REGÍSTRESE COMO PROPIETARIO DE UN VENTILADOR DYSON

GRACIAS POR ELEGIR UN VENTILADOR DYSON.

Ayúdenos a asegurarnos de que le proporcionamos un servicio rápido y eficaz, por favor, regístrese como propietario de un ventilador Dyson. Hay 2 formas de hacerlo:

- Online en [www.dyson.es](#)
- Llamando al servicio de atención al cliente.

Esto confirmará que usted es dueño de un ventilador Dyson en caso de necesitar la garantía y nos permitirá ponernos en contacto con usted si fuera necesario.

SERVICIO DE ATENCIÓN AL CLIENTE DYSON

Si tiene alguna duda acerca de su ventilador Dyson, póngase en contacto con el centro de atención al cliente Dyson con su número de serie y los detalles de dónde y cuándo compro su ventilador.

El número de serie lo podrá encontrar en la base del producto.

La mayor parte de sus dudas podrán ser resueltas por teléfono por uno de los operadores del servicio de atención al cliente Dyson.

Si su ventilador necesita alguna reparación, llame al servicio al cliente Dyson, para que podamos examinar las opciones disponibles. Si su ventilador esta en garantía y la reparación esta cubierta, será reparado sin coste alguno.

PRIVACIDAD

Le comunicamos que, al remitir el formulario cumplimentado, autoriza Ud. que sus datos se incorporen a un fichero, cuyo responsable es DYSON SPAIN, S.L.U. con domicilio en la calle Segre, nº 13 de Madrid, y que está inscrito en la Agencia Española de Protección de Datos, y cuya finalidad es la de disponer de una base de datos de usuarios del servicio postventa de nuestra compañía, para gestionar la recepción de productos, reparación de los mismos y envío al domicilio del usuario.

Puede ejercitar sus derechos de acceso, rectificación, cancelación y oposición en cualquier momento. Para ello puede enviar un correo electrónico a la siguiente dirección : asistencia.cliente@dyson.com, o bien por correo ordinario a la dirección arriba descrita: DYSON SPAIN, S.L.U., C/ Segre 13, 28002 Madrid.

INFORMACIÓN SOBRE CONFORMIDAD EUROPEA

Se ha probado una muestra de este producto y se encuentra conforme a las siguientes directivas europeas: Directiva relativa al material eléctrico destinado a utilizarse con determinados límites de tensión 2006/95/EC, Directiva sobre compatibilidad electromagnética 2004/108/EC y Directiva relativa al marcado 93/68/EEC CE.

INFORMACIÓN SOBRE ELIMINACIÓN DE RESIDUOS

Los productos Dyson están hechos a partir de materiales reciclables de alta calidad y, por tanto, no deben tratarse como residuos domésticos. Para proteger el medio ambiente, deseché este producto de forma responsable y reciclelo siempre que sea posible.

INFORMACIÓN DEL PRODUCTO

Peso del producto 4,31 kg. Por favor, tenga en cuenta que algunos detalles pueden cambiar respecto a los mostrados.

IT

SOSTITUZIONE DELLA BATTERIA

⚠ ATTENZIONE:

- DISATTIVARE e scollegare la spina dalla rete elettrica prima di effettuare la sostituzione delle batterie.
- Non installare le batterie con le polarita’ invertite e non creare cortocircuiti
- Non tentare di smontare o ricaricare le batterie. Tenere lontano dal fuoco.
- Quando vengono installate nuove batterie, seguire le istruzioni fornite dalla casa costruttrice (Tipo di batteria CR 2032).

PULIZIA

- Per pulire, spolverare con un panno asciutto o umido.
- Non usare detergenti o solventi per pulire il ventilatore.

GARANZIA LIMITATA DI 2 ANNI

Termini e condizioni della vostra garanzia di 2 anni Dyson.

- La garanzia diventa effettiva alla data d’acquisto (o alla data di consegna se avviene successivamente)
- La manutenzione viene eseguita dalla Dyson o da agenti autorizzati.
- Tutte le parti che vengono sostituite diventano proprieta’ della Dyson.
- La riparazione e la sotituzione del ventilatore in garanzia non estendera’ il periodo di garanzia.
- La garanzia prevede benefici aggiuntivi rispetto alla normativa sui diritti dei consumatori e non ne preclude la validità.
- E’ necessario fornire la fattura/lo scontrino d’acquisto prima che venga eseguita la manutenzione sul vostro ventilatore. Senza questa prova, la manutenzione eseguita vi sara’ addebitata. Si prega di conservare la fattura o lo scontrino.

COSA E’ COPERTO (DALLA GARANZIA)

- La riparazione o la sotituzione del vostro ventilatore (a discrezione della Dyson) e’ coperta se e’ accertato che il malfunzionamento deriva da materiali, lavorazione o da funzioni difettose, entro 2 anni dall’acquisto (se qualche pezzo non e’ piu’ disponibile o e’ fuori produzione, la Dyson lo sostituirá con una parte di ricambio funzionale).

COSA NON E’ COPERTO (DALLA GARANZIA)

La Dyson non e’ responsabile per i costi di riparazione o di sostituzione di un prodotto incorso in:

- Normale usura.
- Danneggiamento accidentale, difetti causati da un uso negligente, incuria, trascuratezza, disattenzione o da un utilizzo difforme rispetto a quanto indicato in questo manuale.
- Danneggiamento causato da un uso non conforme con la targhetta.
- Blocchi - fare riferimento a tergo per i dettagli su come sbloccare il ventilatore.
- Uso del ventilatore fuori dal paese in cui e’ stato acquistato.
- Uso di parti e accessori diversi da quelli prodotti o raccomandati dalla Dyson.
- Danneggiamenti causati da elementi esterni, quali spostamento, condizioni climatiche, interruzione di elettricita’ o sbalzi di tensione.
- Riparazioni o modifiche apportate da terzi diversi dalla Dyson o dai suoi agenti autorizzati.
- Guasti causati da circostanze al di fuori del controllo della Dyson.
- Se avete dubbi su cio’ che viene coperto dalla vostra garanzia, contattate il Centro Assistenza Dyson.

Ricordare: Disinserire sempre la spina dalla presa prima di verificare i problemi.

Se il ventilatore non funziona, prima controllare che la presa sia alimentata da corrente elettrica e che la spina sia correttamente inserita nella presa.

Se si verificano ancora problemi con il ventilatore Dyson, si prega di rivolgersi al Centro Assistenza Dyson.

SI PREGA DI REGISTRARSI COME PROPRIETARI DI UN VENTILATORE DYSON

GRAZIE PER AVER SCELTO DI ACQUISTARE UN VENTILATORE DYSON.

Per aiutarci a essere sicuri che riceviate un servizio rapido ed efficiente, si prega di registrarsi come proprietario del ventilatore Dyson. Ci sono 2 modi per farlo:

- Online su [www.dyson.it](#)
- Contattando il Centro Assistenza Dyson.
- Questo confermera’ la proprieta’ del vostro ventilatore Dyson nel caso in cui venga perduta la garanzia, e ci permette di contattarvi se necessario.

CENTRO ASSISTENZA DYSON

Se avete qualche domanda sul vostro ventilatore Dyson, chiamate il Centro Assistenza Dyson con il vostro numero di serie e informazioni su dove e quando è stato acquistato il ventilatore, o contattateci tramite il sito web.

Il numero di serie si trova alla base del prodotto.

La maggior parte delle domande puo’ essere risolta telefonicamente dallo staff del nostro Centro Assistenza Dyson.

Se il vostro ventilatore ha bisogno di assistenza, chiamate il Centro Assistenza Dyson in modo da poter discutere le diverse opzioni. Se il ventilatore è in garanzia, e la riparazione è coperta, verrà riparato senza alcun costo.

IMPORTANTI INFORMAZIONI RELATIVE ALLA PRIVACY

Dyson intende trattare i dati da Lei forniti (di seguito i “Dati”) ai fini della “Garanzia Dyson 2 anni”. I Dati saranno trattati in conformità con il Codice della Privacy (Decreto Legislativo 196/03), mediante strumenti elettronici e non elettronici per i fini summenzionati e al fine di garantire la sicurezza e la confidenzialità degli stessi. Le comunichiamo inoltre che, per una verifica sulla qualità e per finalità di training, potremmo monitorare e registrare le sue comunicazioni con noi.

Per gli scopi summenzionati, La informiamo che la comunicazione da parte sua dei Dati è necessaria per gli adempimenti e gli obblighi previsti dalla Garanzia Dyson 2 anni. Il rifiuto di fornire tali Dati potrebbe pertanto comportare l’impossibilità per Dyson di adempiere alle obbligazioni assunte con la Garanzia Dyson 2 anni.

La informiamo inoltre che, per gli scopi menzionati, Dyson potrà comunicare, in Italia, UK ed altri paesi, anche non appartenenti alla Comunità Europea i Dati a soggetti terzi che rientrino in una delle seguenti categorie:

- altre società del gruppo Dyson;

- agenti Dyson e ogni terzo che agisca in nome e per conto di Dyson.

I soggetti sopra menzionati agiranno in qualità di indipendenti titolari del trattamento, ovvero saranno nominati quali responsabili o incaricati al trattamento da parte di Dyson. Una lista completa dei titolari, responsabili e incaricati può essere ottenuta contattando Dyson.

In ogni caso, l’articolo 7 del Codice della Privacy le garantisce, tra l’altro, il diritto di accedere ai Dati e di chiederne la cancellazione e/o la modifica, contattando Dyson srl, Via Enrico Tazzoli 6, 20154 Milano.

Nel caso in cui Lei ci fornisca informazioni relative a soggetti terzi, lei conferma che è stato a ciò incaricato dai medesimi, che gli stessi hanno dato il loro consenso al trattamento dei loro dati personali e che hanno da lei ricevuto tutte le informazioni circa Dyson ed i fini per i quali i loro dati personali verranno trattati.

INFORMAZIONI SULLA CONFORMITA’

Un campione di questo prodotto e’ stato testato e dichiarato conforme con le seguenti Direttive Europee:Direttiva Bassa Tensione 2006/95/CE, Direttiva di Mercato 93/68/EEC CE, Direttiva EMC 2004/108/EC.

INFORMAZIONI RELATIVE ALLO SMALTIMENTO

I prodotti Dyson sono composti da materiali riciclabili di alta qualità e quindi non dovrebbero essere trattati come rifiuti domestici. Per proteggere l’ambiente si prega di smaltire il prodotto in modo responsabile e riciclare, ove possibile.

INFORMAZIONI SUL PRODOTTO

Peso del prodotto 4.31kg.

Nota bene: Piccoli dettagli possono variare da quanto mostrato.

CZ

VÝMĚNA BATERIE

⚠ POZOR:

- Před výměnou baterii ventilátor vypněte a odpojte od sítě.
- Baterii vložte se správnou polaritou.
- Nepokoušejte se demontovat ani dobíjet baterii. Chraňte před ohněm.
- Při výměně baterie postupujte dle pokynů výrobce. (baterie typ CR 2032).

ČIŠTĚNÍ

- Očistění provádějte suchým nebo vlhkým hadříkem.
- Nepoužívejte žádné čisticí prostředky nebo leštidla na čištění ventilátoru.

ZÁRUKA 2 ROKY

ZÁRUČNÍ PODMÍNKY

- Záruku lze uplatnit do dvou let od data prodeje nebo doručení.
- Záruční oprava bude provedena autorizovaným servisem.
- Vadné části, které budou vyměněny, přecházejí do vlastnictví dodavatele.
- Záruční doba se prodlužuje o čas, po který byl výrobek v záruční opravě.
- Záruka poskytuje výhody, které jsou doplňující a nemají vliv na vaše zákonná práva jako spotřebitele.
- Pro uplatnění záruky je nezbytné předložit vyplněný záruční list a doklad o nákupu.

Doklad o nákupu (nebo doručení) a záruční list je nutné předložit při reklamaci.

NA CO SE VZTAHUJE ZÁRUKA

- Oprava nebo výměna ventilátoru bude provedena tehdy, pokud bude zjištěno, že závada byla způsobena vadou materiálu nebo výrobním postupem.

NA CO SE NEVZTAHUJE ZÁRUKA

Dyson nenesे odpovědnost za náklady na opravu nebo výměnu výrobku vzniklé v důsledku:

- Normálního opotřebení.
- Náhodného poškození, dále závady způsobené nevhodným používáním nebo zanedbáním údržby, popsáným v tomto návodu.
- Škody v důsledku použití, které není v souladu s hodnotami na výrobním štítku.
- Zablokování - viz. druhá strana návodu,
- Použití ventilátoru mimo zemí nákupu.
- Použití dílů a příslušenství jiné než vyrobené nebo doporučené společností Dyson.
- Škody způsobené dopravou, počasím, elektrickými výpadky nebo přepětím.
- Opravy nebo úpravy prováděné neautorizovanými osobami.
- Poruchy způsobené okolnostmi mimo kontrolu společností Dyson .
- Máte-li nějaké pochybnosti o tom, na co se vztahuje záruka, volejte Linku pomoci společnosti Dyson.
- Upozornění! Před řešením jakýchkoliv problémů ventilátoru jej vždy odpojte od elektrické sítě. Jestliže ventilátor nefunguje zkontrolujte nejprve, zda je v zásuvce el. napětí.
- Máte-li i dále problémy s ventilátorem, kontaktujte Linku pomoci společnosti Dyson.

ZAREGISTRUJTE SE PROSÍM JAKO MAJITEL VENTILÁTORU DYSON

DĚKUJEME VÁM, ŽE JSTE SE ROZHODLI KOUPIŤ VENTILÁTOR DYSON.

Abyste nám pomohli zajistit pro vás rychlé a efektivní služby, zaregistrujte se jako majitel. Jde to dvěma způsoby.

- Po internetu na [www.dyson.cz](#)
- Telefonicky na Lince pomoci společnosti Dyson.

Tím se potvrdí vlastnictví vašeho ventilátoru Dyson v případě pojistné události, a také to umožní, abychom Vás kontaktovali v případě potřeby.

PĚČE O ZÁKAZNÍKY

Máte-li dotaz týkající se vašeho ventilátoru Dyson, zavolejte Linku pomoci společnosti Dyson. Mějte po ruce výrobní číslo a informace o tom, kde a kdy jste koupil ventilátor, nebo nás kontaktujte prostřednictvím internetových stránek. Výrobní číslo naleznete na spodní straně výrobku.

Většinu otázek lze vyřešit po telefonu s pracovníkem Linky pomoci společnosti Dyson.

Pokud váš ventilátor potřebuje servis, volejte Linku pomoci společnosti Dyson, kde získáte informace o servisu. Pokud je ventilátor v záruce, bude opraven bezplatně.

ZÁKAZNICKÉ ÚDAJE

Informace poskytnuté zákazníky budou použity pro reklamní a marketingové účely společnosti Dyson a jejími partnery. Budete-li chtít tyto údaje změnit, nebo vymazat, kontaktujte Linku pomoci společnosti Dyson, nebo napište na info@dyson.cz. Více informací o zákaznických údajích najdete na [www.dyson.cz/zakaznici](#)

PROHLÁŠENÍ O SHODĚ

Vzorek tohoto výrobku byl testován a shledán ve shodě s následujícími evropskými směrnici: 2006/95/EC Low voltage Directive, 93/68/EEC CE Marking Directive, 2004/108/EC EMC Directive.

INFORMACE O LIKVIDACI

Všechny výrobky společnosti Dyson jsou vyrobeny z vysoce kvalitních recyklovatelných materiálů a proto by s nimi nemělo být nakládáno jako s domácím odpadem. Chcete-li chránit životní prostředí odezďteje jej jako elektroodpad.

TECHNICKÉ ÚDAJE

Hmotnost výrobku: 4,31 kg.

Upozornění: produkt se může v detailech lišit od vyobrazení.

DK

UDSKIFTNING AF BATTERIET

⚠ BEMÆRK:

- Sluk for maskinen og tag stikket ud af kontakten, inden batteriet udskiftes.
- Installer ikke i modsat rækkefølge eller kortslut batterierne.
- Forsøg ikke at adskille eller oplade batterierne. Hold dem væk fra åben ild.
- Følg batteriproducentens instruktioner når der installeres nye batterier.

RENGØRING

- Rengør med en tør eller let fugtig klud.
- Brug ingen rengøringsmidler (inkl. opvaskemiddel) til rengøring af ventilatoren.

2 ÅRS GARANTI

Betingelser for din Dyson-garanti (2 år).

- Garantien aktiveres på købsdatoen (eller leveringsdatoen, hvis denne er senere).
- Al reparationsarbejde skal udføres af aut. fagfolk.
- Alle udskiftede dele tilhører Dyson.
- Reparation eller servicering af ventilatoren, under garantien, forlænger ikke garantiperioden.
- Garantien giver dig fordele, som ikke berører dine konsumentrettigheder.
- Inden reparation eller servicering skal købskvittering fremvises. Kan købskvitteringen ikke fremvises, opkræves reparations-/servicegebyret. Gem købskvitteringen eller følgesedlen.

HVAD DÆKKER GARANTIEN

- Reparation eller udskiftning af ventilatoren (efter leverandørens / distributørens skøn), hvis ventilatoren godtgøres at være defekt pga. materialefejl eller fabrikationsfejl inden for 2 år fra købsdatoen (hvis en given reservedel ikke længere fabrikeres, udskiftes delen med en tilsvarende Dyson-del).

HVAD DÆKKER GARANTIEN IKKE

Dyson garanterer ikke reparation eller udskiftning af et produkt på grund af:

- Normal slitage.
- Hændelige skader, fejl, der opstår som følge af fejlagtig brug eller vedligeholdelse, misbrug, forsømmelse eller skadesløs betjening eller håndtering af ventilatoren. I uoverensstemmelse med brugsanvisningens forskrifter.
- Fejl opstået som følge af at typeskiltets forskrifter ikke overholdes.
- Blokering – se brugsanvisningen om, hvordan blokeringer fjernes fra ventilatoren.
- Brug af ventilatoren uden for købslandet.
- Brug af dele og tilbehør, som ikke er originale Dyson-komponenter.
- Skader opstået som følge af eksterne kilder som transport, vejforhold, strømafbrudelser eller spændingsbølger.
- Reparationer eller ændringer, der er udført af andre end Dyson eller dets autoriserede agenter.
- Skader opstået uden for Dysons kontrol.
- Hvis du er i tvivl om, hvad der er dækket af garantien, kan du ringe eller skrive til Witt A/S på 70 25 23 23 eller dyson.service@witt.dk
- Husk: Tag altid strømstikket ud af kontakten inden servicering. Hvis ventilatoren ikke fungerer, undersøg da først, om stikkontakten virker, og der kommer strøm til ventilatoren. Kontroller om stikket er sat ordentligt i kontakten. Hvis der fortsat er problemer med ventilatoren - kontakt da Witt A/S på 70 25 23 23 eller dyson.service@witt.dk

REGISTRER DIN VENTILATOR

TAK FORDI DU VALGTE AT KØBE EN DYSON VENTILATOR.

For at sikre hurtigt og effektiv service skal du registrere dig som Dyson ejer.

Registrer dig på [www.dyson.dk](#)

Dette vil bekræfte dit ejerskab af din Dyson ventilator, hvilket giver os muligheden for at kontakte dig, skulle dette blive nødvendigt.

DYSON KUNDESERVICE

Hvis du har et spørgsmål omkring din Dyson ventilator, kan du kontakte Witt A/S på 70 25 23 23 eller dyson.service@witt.dk. Sørg for at notere serienummer og købsdato.

Serienummeret er placeret på ventilatorens base.

De fleste spørgsmål kan løses over telefonen eller mailen.

Hvis du har brug for service til ventilatoren, kontakt Witt A/S på 70 25 23 23 eller dyson.service@witt.dk

Hvis ventilatoren er under garanti, udføres reparationen gratis.

PRIVATE OPLYSNINGER

Dine personlige data bevares af Witt A/S til serviceformål. Hvis dine data ændres, eller du har nogle spørgsmål til hvordan vi opbevarer dine data, er du meget velkommen til at kontakte Witt A/S på 70 25 23 23 eller på mail dyson.service@witt.dk

KONFORMITET

En prøve af dette produkt er testet og er i konformitet med EU Direktiver: 2006/95 EC Lavspændingsdirektivet, 93/68 EEC CE-mærkningsdirektivet, 2004/108 EC EMC-direktivet

BORTSKAFFELSE AF VENTILATOREN

Dyson ventilatoren indeholder endnu værdifulde materialer og skal i modsætning til usorteret husholdningsaffald afleveres på nærmeste genbrugsplads. Bortskaffelsen skal ske på fag- og sagkyndig måde i henhold til gældende lokale forskrifter og love.

PRODUKTINFORMATION

Produktvægt 4,31kg.

Små detaljer kan variere fra det viste.

FI

PARISTOJEN VAIHTO

VAROITUS:

- Sammuta laite ja irrota virtajohto pistorasiasta ennen paristojen vaihtamista.
- Älä asenna paristoja väärinpäin tai laita paristoja oikosulkuun.
- Älä yritä purkaa tai ladata paristoja. Pidä paristot kaukana avotulesta.
- Seuraa paristovalmistajan ohjeita asentaessasi uusia paristoja (CR2032).

PUHDISTUS

- Puhdistaaksesi tuulettimen, pyyhi se kostealla kankaalla.
- Älä käytä pesuaineita tai kiillokkeita.

2 VUODEN RAJOITETTU TAKUU

- 2 vuoden takuun ehdot.
- Takuu astuu voimaan ostopäivästä (tai toimituspäivästä).
- Kaikki huoltotyöt tulee suorittaa valtuutetussa huollossa.
- Kaikki vaihdetut osat siirtyvät Dysonin omistukseen.
- Laitteen korjaus tai vaihto eivät pidennä takuuaikaa.
- Takuu antaa lisähyötyjä verrattuna kuluttajansuojalakiin, eikä heikennä oikeuksiasi kuluttajana.
- Ennen huoltoa tulee esittää ostokuitti. Ilman kuittia huollosta veloitetaan. Pidä ostokuitti varmassa paikassa.

MITÄÄ TAKUU KATTA

- Dyson tuulettimen korjauksen tai vaihdon (tästä päättää Dyson) jos tuotteessa on todettu vika, joka johtuu virheellisistä materiaaleista, työstä tai toiminnasta 2 vuoden sisällä ostopäivästä. Jos tarvittavaa osaa ei enää ole saatavilla, Dyson korvaa osan vastaavalla osalla.

MITÄ TAKUU EI KATA

- Dyson ei ole vastuussa huollotöistä, jotka johtuvat:
- Normaalista kulumisesta.
- Vahingosta, käyttäjän huolimattomuudesta, käyttöohjeiden vastaisesta tai väärästä käytöstä.
- Väärästä käyttöjännitteestä (ks. tyyppikilpi).
- Tukoksista - katso ohjeista tukosten poistaminen.
- Laitteen käytöstä ostomaan ulkopuolella.
- Muiden kuin Dysonin suosittelemien osien käytöstä.
- Ulkoisesta vaikutuksesta, kuten liikenteestä, säästä tai sähköverkon piikeistä.
- Muiden kuin Dysonin tekemiä muutoksista laitteeseen.
- Dysonin vaikutusvallan ulkopuolella olevasta systä.
- Jos et ole varma takuun kattavuudesta, ota yhteys Dyson asiakaspalveluun. Muista: Irrota aina virtajohto pistorasiasta ennen ongelmien tarkistamista. Jos laite ei toimi, tarkista ensin että pistorasiaan tulee virtaa ja että virtajohto on kunnolla pistorasiassa.

OLE HYVÄ JA REKISTERÖIDY TUULETTIMEN OMISTAJAKSI

KIITOS, ETTÄ HANKIT DYSON TUULETTIMEN.

Varmistaaksesi nopean ja tehokkaan palvelun, rekisteröi takuusi. Siihen on kaksi vaihtoehtoa:

- Osoitteessa www.fi.dyson.com
- Soittamalla Dyson asiakaspalveluun

Tämä helpottaa asioiden hoitoa ongelmatapauksissa ja auttaa meitä ottamaan yhteyttä tarvittaessa.

DYSON ASIAKASPALVELU

Jos sinulla on kysyttävää Dyson tuulettimesta, ota yhteys Dyson asiakaspalveluun. Tarkista laitteen sarjanumero ja ostopaikka tai ota yhteyttä nettisivujemme kautta. Sarjanumero löytyy laitteen pohjasta. Useimmat ongelmat voidaan ratkaista puhelimessa asiakaspalveluhenkilöstön avustuksella. Jos tuulettimeasi tarvitsee huoltoa, ota yhteys Dyson asiakaspalveluun. Jos tuulteen takuu on voimassa ja takuehdot täyttyvät, se korjataan ilman kuluja.

YKSITYISYDENSUOJA

Emme säilytä yksityishenkilöiden henkilötietoja rekisterissä. Saadaksesi lisätietoja yksityisydensuojasta, ota yhteys asiakaspalveluun, puh. 020 7411 660.

YHTEISÖTIETOJA

Malli tästä laitteesta on testattu ja sen on todettu täyttävän seuraavat direktiivit: 2006/95/EC Low voltage Directive, 93/68/EEC CE Marking Directive, 2004/108/EC EMC Directive.

TUOTTEEN HÄVITTÄMINEN

Dyson tuotteet on valmistettu korkealaatuisista, kierrätettävistä materiaaleista joita ei tule käsitellä talousjätteenä. Suojellaksesi ympäristöä, vie laite elektroniikkaromun kierrätyspisteeseen.

TEKNISET TIEDOT

Tuotteen paino: 4,31 kg.

Huomaa: yksityiskohdat saattavat muuttua.

GR

ANTIKA-TAS-TA-SH MΠΑ-TA-PI-AΣ

ΠΡΟΣΟΧΗ:

- Πατήστε το “OFF” και βγάλε τη συσκευή από την πρίζα πριν αντικαταστήσετε τις μπαταρίες.

- Μη τοποθετείτε τις μπαταρίες ανάποδα και μη τις βραχυκυκλώετε.
- Μην επιχειρήσετε να αποσυνθέσετε ή να φορτίσετε τις μπαταρίες. Κρατήστε τις μακριά από φωτιά.
- Ακολουθήστε τις οδηγίες του κατασκευαστή των μπαταριών όταν θέλετε να βγάλετε καινούριες (μπαταρία τύπου CR 2032).

ΚΑΘΑΡΙΣΜΟΣ

- Για τον καθαρισμό, σκουπίστε με ένα στεγνό ή ελαφρώς γυπό πανί.
- Μη χρησιμοποιείτε καθαριστικά ή γυαλιστικά.

ΠΕΡΙΟΡΙΣΤΙΚΗ ΕΓΓΥΗΣΗ 2 ΕΤΩΝ

- Όροι και προϋποθέσεις ισχύος της 2ετούς εγγύησης Dyson
- Η εγγύηση τίθεται σε ισχύ από την ημερομηνία αγοράς (ή την ημερομηνία παράδοσης όταν είναι μεταγενέστερη της ημερομηνίας αγοράς)
- Όλες οι εργασίες πρέπει να πραγματοποιούνται από την Dyson ή τους εξουσιοδοτημένους εκπροσώπους της.
- Τα εξαρτήματα που αντικαθίστώνται ανήκουν στην Dyson.
- Η επισκευή και αντικατάσταση του ανεμιστήρα λόγω εγγύησης δεν παρατείνουν την ισχύ την εγγύησης.
- Η εγγύηση παρέχει πρόσθετα προνόμια και δεν επηρεάζει τα νόμιμα δικαιώματα του καταναλωτή.
- Πριν πραγματοποιηθεί οποιοσδήποτε έλεγχος του ανεμιστήρα απαιτείται η επίδειξη της απόδειξης αγοράς/παράδοσης. Χωρίς την απόδειξη, όλες οι πραγματοποιηθείσες εργασίες θα χρεώνονται. Παρακαλείσθε να διατηρήσετε την απόδειξη αγοράς ή το δελτίο παραλαβής.

ΤΙ ΚΑΛΥΠΤΕΙ Η ΕΓΓΥΗΣΗ

- Την επισκευή ή αντικατάσταση της ηλεκτρικής σκούπας (κατά τη κρίση της Dyson) σε περίπτωση αστοχίας υλικών, κακής συναρμολόγησης ή δυσλειτουργίας για 2 χρόνια από την ημερομηνία αγοράς, (σε περίπτωση που κάποιο ανταλλακτικό έχει καταργηθεί ή είναι εκτός παραγωγής, η Dyson θα το αντικαταστήσει με ένα λειτουργικά εναλλακτικό είδος).

ΤΙ ΔΕΝ ΚΑΛΥΠΤΕΙ Η ΕΓΓΥΗΣΗ

Η Dyson δεν εγγυάται την επισκευή ή αντικατάσταση της συσκευής που οφείλεται σε:

- Φυσιολογική φθορά απ’ τη χρήση του προϊόντος
- Τυχαία βλάβη ή φθορά που προκλήθηκε από αμέλεια, απροσεξία, από λανθασμένο χειρισμό ή οποιαδήποτε άλλη χρήση της ηλεκτρικής σκούπας που δεν είναι συμβατή με το παρόν εγχειρίδιο οδηγιών χρήσης.
- Βλάβη που προκλήθηκε από τη μη συμβατή, ως προς την ταμπέλα τεχνικών χαρακτηριστικών, χρήση της συσκευής.
- Φράξιμο - δειτέ περισσότερες λεπτομέρειες σχετικά με την αποκατάσταση του προβλήματος στο παρόν εγχειρίδιο οδηγιών χρήσης.
- Χρήση του ανεμιστήρα εκτός της χώρας στην οποία έγινε η αγορά.
- Χρήση ανταλλακτικών και αξεσουάρ που δεν συνιστώνται ή δεν κατασκευάζονται από την Dyson.
- Βλάβη από εξωγενείς παράγοντες όπως μεταφορά, καιρικές συνθήκες, διακοπή ρεύματος, υπερφόρτιση δικτύου.
- Επισκευές και μετατροπές που πραγματοποιήθηκαν από τρίτους και όχι από τη Dyson ή τους εξουσιοδοτημένους αντιπροσώπους της.
- Φθορά που προκλήθηκε από περιπτώσεις που είναι εκτός του ελέγχου της Dyson.
- Για τυχόν αμφιβολίες σχετικά με τις προϋποθέσεις ισχύος της εγγύησης, παρακαλούμε να επικοινωνείτε με τη Γραμμή Εξυπηρέτησης Πελατών της Dyson. ΟΥΜΗΘΕΙΤΕ: Αποσυνδέετε το φικ από την πρίζα πριν έλεγξετε τον ανεμιστήρα για τυχόν προβλήματα. Αν ο ανεμιστήρας δεν λειτουργεί, βεβαιωθείτε ότι η πρίζα έχει ρεύμα και ότι το φικ είναι σωστά συνδεδεμένο με την πρίζα. Αν εξακολουθείτε να έχετε προβλήματα με τη λειτουργία του ανεμιστήρα, καλέστε στη Γραμμή Εξυπηρέτησης Πελατών της Dyson.

ΠΑΡΑΚΑΛΕΙΣΘΕ ΝΑ ΕΓΓΡΑΦΕΙΤΕ ΩΣ ΚΑΤΟΧΟΣ ΤΟΥ ΑΝΕΜΙΣΤΗΡΑ DYSON

ΣΑΣ ΕΥΧΑΡΙΣΤΟΥΜΕ ΓΙΑ ΤΗΝ ΕΠΙΛΟΓΗ ΤΟΥ ΑΝΕΜΙΣΤΗΡΑ DYSON.

Για την ταχύτερη και αποτελεσματικότερη εξυπηρέτησή σας, παρακαλούμε να εγγραφείτε ως κάτοχος του ανεμιστήρα Dyson. Η εγγραφή μπορεί να γίνει με 2 τρόπους:

- Μέσω του website www.gr.dyson.com
- Καλώντας στη Γραμμή Εξυηρέτησης Πελατών της Dyson
- Με αυτό τον τρόπο κατοχυρώνεστε ως κάτοχος του ανεμιστήρα Dyson σε περίπτωση απώλειας της εγγύησης και μας δίνετε την δυνατότητα να επικοινωνήσουμε μαζί σας αν χρειαστεί.

ΕΞΥΠΗΡΕΤΗΣΗ ΠΕΛΑΤΩΝ DYSON

Αν έχετε απορίες σχετικά με τον ανεμιστήρα Dyson, καλέστε τη Γραμμή Εξυπηρέτησης Πελατών της Dyson και αναפרάτε τον αριθμό σειράς, το κατάστημα και την ημερομηνία αγοράς ή επικοινωνήστε μαζί μας μέσω του website.

Ο αριθμός σειράς αναγράφεται στη βάση της συσκευής. Περαιτέρω ερωτήσεις θα απαντηθούν τηλεφωνικώς από το προσωπικό της Γραμμής Εξυπηρέτησης Πελατών.

Αν ο ανεμιστήρας χρειάζεται επισκευή, καλέστε τη Γραμμή Εξυπηρέτησης Πελατών της Dyson για να ενημερωθείτε για τη διαδικασία. Αν ο ανεμιστήρας καλύπτεται από εγγύηση και το είδος της επισκευής προβλέπεται από του όρους της εγγύησης, τότε η επισκευή πραγματοποιείται χωρίς χρέωση.

ΠΡΟΣΤΑΣΙΑ ΠΡΟΣΩΠΙΚΩΝ ΔΕΔΟΜΕΝΩΝ

Τα στοιχεία που συλλέγονται από την Dyson και τους εκπροσώπους της προορίζονται μόνο για σκοπούς προώθησης, παροχής υπηρεσιών και μάρκετινγκ. Εάν επιθυμείτε να ανανεώσετε τα στοιχεία σας ή να αλλάξετε τις προτιμήσεις σας σε θέματα μάρκετινγκ ή αν έχετε οποιοσδήποτε ερωτήσεις σχετικά με τη χρήση των στοιχείων σας παρακαλούμε αποστείλατε το αίτημά σας ταχυδρομικώς στη δ/ση DYSON - ΒΑΣΙΛΙΑΣ ΑΕ, Κελετσέκη 8, 11362 Αθήνα - ή μέσω email στη δ/ση dyson@vassilias.gr ή καλώντας στο 800 111 3500.

Και για Κύπρο η διεύθυνση είναι Thetaco Traders, Οδός Αρετής 6, Βιομηχανική Περιοχή Αραδίππου και στο τηλέφωνο 24-532220.

Περισσότερες πληροφορίες σχετικά με την προστασία προσωπικών δεδομένων θα βρείτε στη δ/ση www.dyson.co.uk/privacy

ΣΥΜΒΑΤΟΤΗΤΑ ΣΥΣΚΕΥΗΣ

Δείγμα της παρούσας συσκευής δοκιμάστηκε και βρέθηκε σύμφωνο με τις εξής Ευρωπαϊκές Οδηγίες: 2006/95/EC Οδηγία Χαμηλής Τάσης, 93/68/EEC Οδηγία Πιστοποίησης CE, 2004/108/EC Οδηγία Ηλεκτρομαγνητικής συμβατότητας.

ΠΛΗΡΟΦΟΡΙΕΣ ΣΥΜΒΑΤΟΤΗΤΑΣ

Η συσκευή είναι συμβατή με το Άρθρο 15 του κανονισμού της Ομοσπονδιακής Επιτροπής Επικοινωνιών (FCC). Η λειτουργία υπόκειται στις εξής δύο συνθήκες: (1) η παρούσα συσκευή δεν δημιουργεί επιβλαβείς παρεμβολές και (2) η παρούσα συσκευή πρέπει να μπορεί να αντέξει σε οποιαδήποτε παρεμβολή δεχθεί, συμπεριλαμβανομένων των παρεμβολών οι οποίες μπορούν να επιφέρουν ανεπιθύμητα αποτελέσματα.

Μη εγκεκριμένες αλλαγές ή τροποποιήσεις μπορούν να αναιρέσουν το δικαίωμα του χρήστη να χρησιμοποιεί την παρούσα συσκευή.

ΠΛΗΡΟΦΟΡΙΕΣ ΑΠΟΡΡΙΨΗΣ

Τα προϊόντα της Dyson είναι κατασκευασμένα από ανακυκλώσιμα υλικά και δεν πρέπει να τα διαχειρίζεστε σαν οικιακά απόβλητα. Παρακαλείσθε να διαθέτετε τα εν λόγω προϊόντα υπεύθυνα προσκομίζοντας τα στο πλησιέστερο σημείο ανακύκλωσης.

ΤΕΧΝΙΚΕΣ ΠΛΗΡΟΦΟΡΙΕΣ

Βάρος συσκευής 4.31kg.

Προσοχή: Κάποιες λεπτομέρειες ενδέχεται να διαφέρουν από αυτές που απεικονίζονται.

HU

ELEM CSERE

⚠️ FIGYELMEZTETÉS:

- Karcsolja ki és húzz aki a készüléket a dugóból mielőtt elemet cserél.
- Ne helyezze be fordítva az elemeket vagy rövid zárlatos elemeket.
- Ne szedje szét vagy cserélje az elemeket. Tartsa távol a tűztől.
- Kövesse az elemgyártó előírásait, amikor új elemet helyez be (elem típus CR 2032).

TISZTÍTÁS

- A tisztítóshoz, törölje le száraz vagy nedves ruhával.
- Ne használjon tisztítószereket vagy polírozókat a ventilátor tisztításához.

2 ÉV LIMITÁLT GARANCIA

Feltételek és kondíciók a Dyson 2 éves garanciához.

- A garancia a vásárlás napjától él (vagy az átvétel(kiszállítás esetén) napjától-ha az későbbi).
- A szervíz munkákat a Dyson vagy annak kijelölt megbízottja végezheti.
- Ha alkatrészt kell cserélni, az átszáll a Dyson tulajdonába.
- A garancia alatt lévő ventilátor szerelése vagy cseréje nem hosszabbítja meg a garanciális időt.
- A garanciának egyébb előnyei vannak, melyek nem befolyásolják az Ön elsődleges jogait.
- Önnek rendelkeznie kell az átvételt és a vásárlást igazoló dokumentummal, a javítást megelőően. E nélkül, a javítás fizetendő. Legyen szíves megőrizni a számláját.

MIT FEDEZ

- Ventilátorjának ingyenes javítása vagy cseréje (a Dyson költségén) akkor indokolt amennyiben a vásárlástól számított két éven belül gyári hibás.

AMIT NEM FEDEZ

- A Dyson nem terhelhető a javítás/cseré költségeivel, az alábbi esetekben:
- Normális elhasználódás / kopás.
- Balesetből adódó meghibásodás, kár - nem megfelelő használatból, gondatlanságból, figyelmellenségből való eljárásokból vagy a ventilátor nem használatui útmutató szerinti kezeléséből.
- A nem megfelelő áramkór használata.
- Dugulás - a dugulás elhárítási útmutatót a hátulapon találja
- Ha a készüléket más országban használja, mint ahol vásárolta
- Ha más alkatrészeket/kiegészítőket használ mint amelyeket a Dyson előír.
- Külső források általi meghibásodás, mint átmenetel, időjárás, áramszünet, átomözn.
- Más által végzett szervizelés.
- A Dyson által ellenőrizhetetlen külső tényezők általi meghibásodás.
- Ha nem biztos benne, hogy mit fedez a garanciaja, hívja a Dyson infó vonalát. Emlékezzen: A probléma ellenőrzése előtt, mindig húzza ki a készüléket a dugóból. Ha a ventilátor nem működik, ellenőrizze a megfelelő áramellátást és hogy a dugó megfelelően van-e bedugva.
- Ha gondja van a Dyson ventilátorral, hívja az infó vonalat.

REGISZTRÁLJA MAGÁT MINT DYSON VEVŐ KÖSZÖNJÜK HOGY A DYSON VENTILLÁTORT VÁLASZTOTTA.

Hogy azonnal a megfelelő szolgáltatásban legyen része, úgy regisztrálja a Dyson ventilátorját. 2 lehetőség van erre:

- internetten: www.dysonshop.hu
- Hívja a segélyhívó vonalat.
- Ezáltal regisztrálva lesz mint Dyson ventilátor tulajdonos és számon tudjuk tartani.

DYSON VEVŐSZOLGÁLAT

Ha kérdése van a Dyson ventilátorral kapcsolatban, hívjka a Dyson infó vonalat vagy írjon a weboldalunkra, diktálja be/ írja meg a készülék sorszámát, a vásárlás időpontját.

A sorszámot a készülék alján találja meg.

A legtöbb kérdését megoldja ha felhívja a Dyson infós vonalat.

Ha a készülékének szervizelésre van szüksége, hívja az infós számot, felvilágosításért. Ha garanciális, akkor a javítás fedezve van-a feltételek szerint.

PTIVACY

Az Ön által megadott adatokat titkosan kezeljük, azt harmadik fél részére nem adjuk ki.

MEGFELELLŐSSÉGI INFORMÁCIÓ

Ennek a terméknek a mintája tesztelve lett és megfelelőnek nyilvánítja az alábbi Európai Szabványoknak:2006/95/EC Alacsony áram Direktíva, 93/68/EEC CE Jelölési Direktíva, 2004/108/EC EMC Direktíva.

HULLADÉK KEZELÉSI INFO

A Dyson termékek magas minőségű újra feldolgozható anyagokból készülnek, tehát nem kezelendők úgy mint a háztartási hulladékananyagok. Hogy óvja környezetét, legyen szíves felelősségteljesen a megfelelő helyre elhelyezni-az újrafeldolgozás céljából.

TERMÉK INFORMÁCIÓ

TERMÉK SÚLYA.4.31 KG.

Figyelem: kis eltérések lehetnek.

NO

UTSKIFTING AV BATTERI

⚠️ FORSIKTIG:

- Slå AV viften, og trekk ut støpselet på viften før du skifter ut batteriene.
- Ikke sett batteriene i feil vei eller kortslett batteriene.
- Ikke demonter eller lade batteriene. Hold batteriene unna åpen ild.
- Følg produsentens anvisninger når du monterer nye batterier (batteritype CR 2032).

RENGJØRING

- Tørkes av med en tørr eller fuktig klut.
- Ikke bruk rengjøringsmidler eller poleringsmidler til å rengjøre viften.

BEGRENSET 2 ÅRS GARANTI

Vilkår for Dysons 2-årsgaranti.

- Garantien gjelder fra kjøpsdato (eller leveringsdato hvis denne er senere).
- Alt arbeid utføres av Dyson eller en godkjent representant for Dyson.
- Eventuelle deler som skiftes ut blir Dysons eiendom.
- Reparasjon og utskifting av viften i henhold til garantien forlenger ikke garantitiden.
- Garantien gir tilleggsfordeler som ikke påvirker dine lovfestede rettigheter som forbruker.
- Du må fremlegge kjøps-/leveringsbevis før det kan utføres arbeid på viften. Uten et slikt bevis må du betale for alt arbeid som utføres.
- Vennligst ta vare på kvtitteringen eller følgeseddelen.

GARANTIEN OMFATTER

- Reparasjon eller utskifting av viften (etter Dysons skjønn) hvis det er feil på viften som skyldes mangler i materialer, utførelse eller funksjon innen 2 år etter at viften er kjøpt eller levert (hvis en del ikke er å få lenger eller er ute av produksjon, vil Dyson erstatte den med en tilsvarende reservedel).

GARANTIEN OMFATTER IKKE

Dyson er ikke ansvarlig for kostnader til reparasjon eller utskifting av et produkt, når dette skyldes:

- Normal slitasje.
- Upåregnelig skade, feil som skyldes uaktsom bruk eller manglende vedlikehold, uforsiktig betjening eller håndtering av viften som ikke er i samsvar med denne bruksanvisningen.
- Skade som skyldes bruk som ikke er i samsvar med typeskiltet.
- Blokkeringer – vennligst se neste side når det gjelder opplysninger om hvordan du fjerner blokkeringer.
- Bruk av viften utenfor landet hvor den er kjøpt.
- Bruk av deler og tilbehør som ikke er produsert eller anbefalt av Dyson.
- Skade som skyldes eksterne faktorer som transport, vær, strøbrudd eller spenningsvingninger.
- Reparasjoner eller endringer utført av andre enn Dyson eller godkjente representanter for Dyson.
- Feil som skyldes forhold utenfor Dysons kontroll.
- Er du usikker på hva garantien omfatter, ber vi deg ringe Witts kundeservicetelefon på +45 70 25 23 23 eller mail til dyson.service@witt.dk Husk: Trekk alltid ut støpselet før du undersøker viften med hensyn til problemer. Hvis viften ikke virker, må du først kontrollere om det er strøm i stikkkontakten og om støpselet er satt ordentlig inn i stikkkontakten. Hvis problemene vedvarer, ber vi deg ringe Witts kundeservicetelefon på +45 70 25 23 23 eller mail til dyson.service@witt.dk

VENNLIGST REGISTRER DEG SOM EIER AV EN DYSON-VIFTE

TAKK FOR AT DU VALGTE EN DYSON-VIFTE.

- Registrer deg som eier av en Dyson-vifte, slik at vi kan gi deg rask og effektive service.
- På Internettadressen www.dyson.no

Det vil bekrefte at du er eieren av Dyson-viften ved en eventuell forsikrings-skade og gjøre det mulig for oss å kontakte deg ved behov.

DYSON KUNDESERVICE

Har du spørsmål vedrørende din Dyson-vifte, kan du ringe Witts kundeservicetelefon på +45 70 25 23 23 eller mail til dyson.service@witt.dk og oppgi serienummer samt hvor og når viften er kjøpt, eller kontakte oss via nettstedet.

Serienummeret finner du på underdelen til produktet.

Medarbeiderne i Witts kundeserviceavdeling kan besvare de fleste spørsmål per telefon.

Hvis viften trenger service, ringer du Witts servicetelefon på +45 70 25 23 23 eller mail til dyson.service@witt.dk så vi kan drøfte hvilke alternativer som finnes. Hvis garantien gjelder og reparasjonen dekkes av garantien, vil viften bli reparert uten kostnader.

OM PERSONVERN

Dyson Limited og deres representanter oppbevarer dine opplysninger til servicerelaterte formål. Hvis det skjer endringer i dine personopplysninger, du ombestemmer deg med hensyn til markedsmessige preferanser eller har spørsmål til hvordan vi bruker dine opplysninger, ber vi deg kontakte Witt A/S på +45 70 25 23 23 eller på mail dyson.service@witt.dk

OPPLYSNINGER OM SAMSVAR

En prøve av dette produktet er testet og funnet i samsvar med følgende EU-direktiver: lavspenningsdirektivet 2006/95/EC, direktivet 93/68/EEC CE vedrørende merking og direktivet 2004/108/EC vedrørende elektromagnetisk kompatibilitet.

OPPLYSNINGER OM AVHENDING

Produktene fra Dyson er fremstilt av resirkulerbare kvalitetsmaterialer, og skal ikke behandles som husholdningsavfall. Av miljøvern hensyn ber vi om at produktet avhendes på en ansvarlig måte og om mulig resirkuleres.

OPPLYSNINGER OM PRODUKTET

Vekt 4,31 kg.

Merk: Produktet kan variere noe fra illustrasjonen.

PL

WYMIANA BATERII

⚠ UWAGA:

- Przed wymianą baterii należy nacisnąć przycisk “OFF” i odłączyć wtyczkę urządzenia z gniazdka.
- Nie należy instalować baterii odwrotnie lub doprowadzać do ich zwarcia.
- Nie należy podejmować prób demontażu lub ładowania baterii. Trzymać z daleka od ognia.
- Podczas instalowania nowych baterii należy postępować zgodnie z zaleceniami producentów baterii (bateria CR 2032).

CZYSZCZENIE

- Aby wyczyścić wentylator należy go wytrzeć suchą lub wilgotną szmatką.
- Nie należy używać detergentów ani środków polerujących.

OGRANICZONA 2-LETNIA GWARANCJA

- Warunki i zasady 2-letniej gwarancji Dyson.
- Gwarancja jest ważna od dnia zakupu (lub daty dostarczenia towaru jeśli jest późniejsza niż data zakupu).
- Wszystkie prace serwisowe muszą być przeprowadzane przez firmę Dyson lub jej autoryzowane punkty serwisowe.
- Wszystkie wymienione części przechodzą na własność firmy Dyson.
- Naprawa i wymiana wentylatora w czasie trwania gwarancji nie przedłużają czasu gwarancji.
- Gwarancja dostarcza korzyści, które są dodatkowe i nie wpływają na statutowe prawa konsumenckie.
- Przed każdą pracą serwisową dotyczącą wentylatora należy okazać dowód dostawy/zakupu. Bez okazania wymienionego dokumentu wszystkie prace będą przeprowadzane odpłatnie. Proszę zachować dowód zakupu lub dowód dostawy.

ZAKRES GWARANCJI

- Naprawa lub wymiana wentylatora (w zależności od decyzji firmy Dyson) jeśli wentylator zostanie uznany za wadliwy z uwagi na wadliwe materiały, nieprawidłowe wykonanie lub działanie w przeciągu 2 lat od daty zakupu lub dostawy (jeśli jakakolwiek z części okaże się niedostępna lub wycofana z produkcji, Dyson zastąpi ją odpowiednią częścią zamienną).

GWARANCJA NIE OBEJMUJE

- Dyson nie ponosi odpowiedzialności za koszty naprawy lub wymiany produktu uszkodzonego na skutek:
 - Standardowego zużycwania się.
 - Przypadkowych uszkodzeń spowodowanych nieostrożnym użytkowaniem lub konserwacją, zaniedbaniem, niedbałością w użytkowaniu lub przenoszeniu wentylatora, niezgodnymi z tą instrukcją obsługi.
- Szkód spowodowanych nieprawidłowym użytkowaniem niezgodnym z oznaczeniami na tabliczce znamionowej.
- Blokad - aby usunąć blokadę należy odnieść się do instrukcji zawartych na odwrocie.
- Użytkowania wentylatora poza krajem, w którym został on zakupiony.
- Użytkowania części i akcesoriów innych niż produkowane lub rekomendowane przez firmę Dyson.
- Uszkodzeń spowodowanych przez siły zewnętrzne takie jak transport, warunki atmosferyczne, zmiany w napięciu i zasilaniu elektrycznym.
- Napraw lub przeróbek przeprowadzanych przez strony inne niż firma Dyson lub jej autoryzowane serwisy.

- Uszkodzeń spowodowanych przez okoliczności, na które firma Dyson nie ma wpływu.
- W przypadku wątpliwości dotyczących zakresu gwarancji prosimy o kontakt z Działem Obsługi Klienta Firmy Dyson.

Uwaga: przed rozpoczęciem diagnozowania usterek należy zawsze odłączyć urządzenie z sieci elektrycznej. Jeśli wentylator nie działa, należy sprawdzić podłączenie do sieci elektrycznej i prawidłowe podłączenie wtyczki do gniazdka.

Jeśli problemy z użytkowaniem wentylatora Dyson nie ustępują, prosimy o kontakt z Infolinią.

DOKUMENT GWARANCYJNYM OBOWIĄZUJĄCYM NA TERENIE POLSKI JEST KARTA GWARANCYJNA WYŁĄCZNEGO DYSTRYBUTORA - FIRMY AGED - DOŁĄCZANA DO PRODUKTU.

DZIAŁ OBSŁUGI KLIENTA FIRMY DYSON

W przypadku pytań odnośnie wentylatora Dyson prosimy o kontakt z Infolinią Dyson podając numer seryjny urządzenia i szczegóły dotyczące okoliczności zakupu lub o kontakt poprzez stronę internetową. Numer seryjny znajduje się na podstawie urządzania. Na większość pytań jesteśmy w stanie odpowiedzieć Państwu telefonicznie. W tym celu prosimy o kontakt z Infolinią.

Jeśli wentylator wymaga serwisowania prosimy o kontakt z Infolinią w celu ustalenia możliwych działań. Jeśli wentylator znajduje się na gwarancji pokrywającej rodzaj usterki, zostanie on naprawiony bezpłatnie.

INFORMACJA O ZGODNOŚCI

Exemplarz tego produktu został przetestowany i okazał się zgodny z następującymi Dyrektywami Europejskimi:2006/95/EC Dyrektywa niskonapięciowa, 93/68/EEC Dyrektywa Oznaczeń CE, 2004/108/EC Dyrektywa EMC.

UTYLIZACJA

Produkty Dyson wykonane są z wysokiej jakości materiałów podlegających recyklingowi i nie powinny być traktowane jako odpad domowy. Aby chronić środowisko, produkt ten należy zutilizować w sposób odpowiedzialny i jeśli istnieje taka możliwość poddać recyklingowi.

INFORMACJE O PRODUKCIE

Waga produktu 4.31kg.

Uwaga: szczegóły mogą się różnić od przedstawionych.

PT

MUDAR AS PILHAS

⚠ PRECAUÇÃO:

- Desligue e desconecte a máquina antes de mudar as pilhas.
- Não coloque as pilhas ao contrário nem em curto-circuito.
- Não tente desmontar ou carregar as pilhas. Mantenha-as afastadas do fogo.
- Siga as instruções do fabricante das pilhas quando colocar umas novas (tipo de bateria CR 2032).

LIMPEZA

- Para limpá-la, passe um pano seco ou ligeiramente húmido.
- Não use detergentes, nem polidores para limpar a ventoinha.

GARANTIA LIMITADA DE 2 ANOS

Termos e condições da sua garantia Dyson de 2 anos.

- A garantia será efectiva desde a data de compra (ou a data de entrega, se for posterior).
- Todas as reparações deverão ser realizadas pelos serviços técnicos autorizados pela DYSON SPAIN, S.L.U.
- Qualquer componente substituído dentro do período de garantia será propriedade da DYSON SPAIN, S.L.U.
- A troca de peças ou a substituição do produto não alargarão o período de garantia, mas suspendê-lo-ão, no seu caso, enquanto durar a reparação.
- Esta garantia proporciona vantagens adicionais aos seus direitos estatutários.
- Deve fornecer os comprovativos da entrega/compra antes que se leve a cabo qualquer reparação da sua ventoinha. Sem estes comprovativos, qualquer reparação deverá ser paga.
- Guarde a sua factura num local seguro para se assegurar de ter esta informação disponível.

O QUE COBRE

- A garantia cobre todas as reparações (incluídas peças e mão-de-obra) da sua ventoinha Dyson se esta tem um defeito devido a materiais defeituosos, montagem ou mau funcionamento dentro dos 2 anos de garantia (se alguma peça não estiver disponível ou não se fabricar, a Dyson ou o seu pessoal autorizado trocá-la-á por uma peça de substituição que funcione correctamente). Fica à nossa discricão substituir o produto, por outro de similares características, se considerarmos o produto não reparável, ou economicamente inviável de reparar.

O QUE NÃO COBRE

A Dyson não se responsabiliza pelos custos derivados de:

- Uso incorrecto ou manutenção inadequada da ventoinha, transporte e roturas ou qualquer dano externo que se diagnostique e que não esteja especificado no manual.
- Uso da ventoinha para fins que não sejam o doméstico.
- Bloqueios – por favor consulte os detalhes sobre como retirar os bloqueios da ventoinha.
- Uso do aspirador fora do país em que o comprou.
- Uso de peças e acessórios que não sejam os recomendados pela DYSON ou pelo pessoal autorizado.

- Causas externas, como factores climatológicos, o transporte da máquina ou cortes de corrente.
- Reparações ou alterações realizadas por pessoal não autorizado.
- Falhas causadas por circunstâncias alheias ao controlo da Dyson.
- Se tiver alguma dúvida sobre a cobertura da sua garantia, por favor ligue para o serviço de atenção ao cliente da Dyson.

Lembre-se: desconecte sempre a ficha antes de verificar se há algum problema. Se a ventoinha não funciona, primeiro confirme se a ficha tem corrente e se está correctamente conectada.

Se continuar a ter problemas com a ventoinha Dyson, por favor ligue para o serviço de atenção ao cliente da Dyson.

POR FAVOR REGISTE-SE COMO PROPRIETÁRIO DE UMA VENTOINHA DYSON OBRIGADO POR ESCOLHER UMA VENTOINHA DYSON.

Ajude-nos a garantir que lhe proporcionamos um serviço rápido e eficaz, por favor, registre-se como proprietário de uma ventoinha Dyson. Há 2 formas de o fazer:

- Online em www.pt.dyson.com
 - Ligando para o serviço de atenção ao cliente da Dyson.
- Isto confirmará que é dono de uma ventoinha Dyson em caso de necessitar da garantia e permitir-nos-á entrar em contacto consigo se for necessário.

SERVIÇO DE ATENÇÃO AO CLIENTE DA DYSON

Se tiver alguma dúvida sobre a sua ventoinha Dyson, entre em contacto com o serviço de atenção ao cliente com o seu número de série e os dados referentes à data e local de compra da ventoinha.

Pode encontrar o número de série na base do produto.

A maior parte das suas dúvidas poderão ser resolvidas através do telefone por um dos operadores do serviço de atenção ao cliente da Dyson.

Se a sua ventoinha precisar de alguma reparação, ligue para o serviço de atenção ao cliente da Dyson, para que possamos analisar as orções disponíveis. Se a sua ventoinha estiver dentro da garantia e a reparação estiver coberta, será reparada sem qualquer custo.

PRIVACIDADE

Comunicamos-lhe que os seus dados foram incorporados a um ficheiro, cujo responsável é a DYSON SPAIN, S.L.U, com domicílio na C/ Segre, nº 13 de Madrid, e cuja finalidade é a de dispor de uma base de dados de usuários do serviço pós-venda da nossa companhia, para gerir a recepção de produtos, reparação dos mesmos e enviá-los ao domicílio do usuário. Para exercer os seus direitos de acesso, rectificação e cancelamento pode enviar um e-mail para a seguinte direcção de correio electrónico: asistencia_cliente@dyson.com, bem como por correio normal para a morada acima referida: C/ Segre 13, 28002 Madrid.

INFORMAÇÃO SOBRE CONFORMIDADE EUROPEIA

Uma amostra deste produto foi testada e considerada em conformidade com as seguintes directivas europeias: Directiva relativa ao material eléctrico destinado a utilizar-se com determinados limites de tensão 2006/95/EC, Directiva relativa à compatibilidade electromagnética 2004/108/EC e Directiva relativa à marcação 93/68/EEC CE.

INFORMAÇÃO SOBRE ELIMINAÇÃO DE RESÍDUOS

Os produtos da Dyson são feitos a partir de materiais recicláveis de alta qualidade e, portanto, não devem tratar-se como resíduos domésticos. Para proteger o meio ambiente, deite fora este produto de forma responsável, reciclando-o sempre que possível.

INFORMAÇÃO DO PRODUTO

Peso do produto 4,31 kg.

Por favor, tenha em conta que alguns detalhes podem mudar relativamente aos que são apresentados.

RU

ZAMENA BATAPEEK

⚠ ПРЕДОСТЕРЕЖЕНИЯ:

- Выключите и отсоедините вентилятор от сети, прежде чем производить замену батареек.
- Устанавливая батарейки в пульт, соблюдайте полярность.
- Не разбирайте и не заряжайте батареек. Держите их вдали от источников тепла и огня.
- Прочитайте инструкции Производителя батареек, прежде чем устанавливать их в прибор.

УХОД

- Протирайте вентилятор сухой или влажной ветошью.
- Не используйте моющие средства и полироли.

ГАРАНТИЯ 2 ГОДА

Условия предоставления гарантии Dyson.

- Гарантия вступает в силу с момента покупки (доставки) товара.
- Вся работа в рамках гарантийного обслуживания выполняется только авторизованными инженерами Dyson.
- Все замененные комплектующие и запасные части являются собственностью компании Dyson.
- Предъявите чек и гарантийный талон при обращении в авторизованный сервисный центр Dyson.
- Пожалуйста, сохраняйте чек о покупке и гарантийный талон в течение всего времени использования продукции Dyson.

ГАРАНТИЙНЫЕ ОБЯЗАТЕЛЬСТВА DYSON

- Диагностика и ремонт вентилятора Dyson в случае возникновения дефектов, обусловленных производственными недостатками комплектующих изделия. Неисправные узлы приборов в гарантийный период бесплатно ремонтируются или заменяются новыми. Решение вопроса о целесообразности их замены или ремонта остается за Службой Сервиса Dyson.

ОГРАНИЧЕНИЯ ГАРАНТИИ

Гарантия Dyson не распространяется на следующие случаи и дефекты:

- Нормальный износ и старение продукта в процессе эксплуатации.
- Нарушения правил пользования, транспортировки, хранения, действия третьих лиц, а также следствие существенных нарушений технических требований, оговоренных в инструкции по эксплуатации.
- Механические повреждения в процессе эксплуатации (трещины, потертости, сколы, задиры, деформация элементов).
- Возникновение засоров. Процедура устранения засоров и правила по уходу за вентилятором приведены в данной инструкции на странице 13.
- Использование вентилятора на территории стран, для которых он не был изготовлен для продажи.
- Использование не оригинальных запчастей и аксессуаров.
- Нестабильность параметров электросети, установленных стандартом РФ.
- Диагностика и ремонт изделия не авторизованными мастерскими Dyson.
- Дефекты, вызванные непреодолимой силой (пожар, природная катастрофа и т.п.), попаданием бытовых насекомых и грызунов, воздействием иных посторонних факторов.
- Если у Вас есть сомнения в правильной классификации конкретного Вашего случая возникновения дефекта, свяжитесь с Службой Сервиса Dyson.
- Помните: Всегда отключайте прибор от сети, прежде чем пытаться выявить причину дефекта. Если Ваш вентилятор не включается, проверьте наличие электрического питания в розетке, а также правильность подключения вилки вентилятора.
- Если после вышеперечисленных действий вентилятор не включился, позвоните в Службу Сервиса Dyson.

ПОЖАЛУЙСТА, ЗАРЕГИСТРИРУЙТЕ ГАРАНТИЮ НА ВАШ ВЕНТИЛЯТОР DYSON СПАСИБО, ЧТО ВЫБРАЛИ ВЕНТИЛЯТОР DYSON.

2 простых способа зарегистрировать Вашу гарантию сегодня:

- Отправьте нам письмо по адресу info.russia@dyson.com
 - Позвоните нам по бесплатному телефону 8-800-100-100-2
- Регистрация гарантии дает Вам уверенность в том, что Ваш вентилятор будет отремонтирован (в случае необходимости) в соответствии с высокими стандартами сервиса Dyson.

СЛУЖБА СЕРВИСА DYSON

Если у вас есть вопросы по работе и эксплуатации вентилятора Dyson, пожалуйста, позвоните нам по бесплатному телефону 8-800-100-100-2. Серийный номер изделия находится на оборотной стороне основания. Большинство вопросов может быть решено по телефону с нашим специалистом Технической Поддержки Клиентов. Если Ваш вентилятор требует ремонта или диагностики, свяжитесь с Сервисной Службой Dyson для обсуждения возможных решений Вашего конкретного случая.

ИНФОРМАЦИЯ О СООТВЕТВИИ

Данный продукт протестирован в соответствии с Европейскими стандартами:2006/95/EC - для низковольтных устройств, 93/68/EEC - директива по требованиям безопасности ЕС, 2004/108/EC - директива электромагнитной совместимости.

ИНФОРМАЦИЯ ПО УТИЛИЗАЦИИ

Все изделия Dyson изготовлены исключительно из высококачественного сырья, подлежащего вторичной переработке. Поэтому данная продукция не должна утилизироваться с прочими бытовыми отходами. Пожалуйста, позаботьтесь о состоянии окружающей среды и утилизируйте Ваше изделие ответственно, в соответствии с действующими местными нормами и правилами.

ИНФОРМАЦИЯ О ПРОДУКТЕ

Вентилятор с подставкой. Вес 4,31 кг, Напряжение питания 230-240 Вольт, 50 Гц, Мощность 65 Ватт; Товар сертифицирован в соответствии с законом о защите прав потребителей. РСТ АИЗ0. Сделано в Малайзии. Адрес изготовителя: Dyson Ltd, Tetbury Hill, Malmesbury, Wiltshire, SN16 ОРP, UK

SE

BYTA BATTERI

⚠ VARNING:

- Tryck på “AV” och koppla ur produkten innan du byter batterierna.
- Sätt inte i batterierna åt fel håll eller kortslut dem.
- Försök inte ta isär eller ladda batterierna. Undvik öppen eld.
- Följ anvisningarna från batteritillverkaren när du sätter i nya batterier (batterityp CR 2032).

RENGÖRING

- Rengör fläkten genom att torka av den med en torr eller fuktig trasa.
- Använd inga rengöringsmedel eller polermedel när du rengör fläkten.

2 ÅRS BEGRÄNSAD GARANTI

Villkoren för din tvååriga garanti från Dyson

- Garantin börjar gälla den dag du köper fläkten (eller på leveransdagen, om den är senare).
- Allt garantiarbete ska utföras av Dyson eller av denne godkänd representant.
- Alla delar som byts ut blir Dysons egendom.
- Garantireparationer av eller byte av hela fläkten förlänger inte garantiperioden.
- Garantin ger dig fördelar som går utöver och inte påverkar dina lagenliga rättigheter som konsument.
- Du måste kunna förete bevis på inköpet/leveransen innan något arbete kan utföras på din fläkt. Utan detta bevis kommer allt arbete att debiteras dig. Spara ditt kvitto eller leveransbesked.

VAD TÄCKS

- Reparation eller byte av din fläkt (enligt Dysons avgörande) om din fläkt anses vara defekt på grund av materialfel, tillverkningsfel eller funktion inom 2 - två år från köpet eller leveransen (om någon del inte längre är tillgänglig eller inte längre tillverkas kommer Dyson att ersätta den med en likvärdig utbytesdel).

VAD TÄCKS INTE

- Dyson ansvarar inte för kostnaderna för reparation eller byte av en produkt om detta beror på:
 - Skador på grund av olyckshändelser, felaktig användning eller skötsel, oförsiktigt användning eller hantering av fläkten som inte överensstämmer med denna användarhandbok.
 - Skador på grund av användning som inte överensstämmer med märkskylten.
 - Blockeringar. På en annan sida finns anvisningar om hur du frigör fläkten.
 - Användning av fläkten utanför inköpslandet.
 - Användning av delar eller tillbehör utöver de som tillverkas eller rekommenderas av Dyson.
 - Skador orsakade av externa källor som t.ex. flyttning, väder, strömavbrott eller överspänningar.
- Reparationer eller ändringar som har utförts av någon annan än Dyson eller av denne godkända representanter.
- Haverier som orsakas av förhållanden utanför Dysons kontroll.
- Om du är tveksam om vad din garanti täcker kan du kontakta Witts kundtjänst på +45 70 25 23 23 eller mail till dyson.service@witt.dk

Kom ihåg: Dra alltid kontakten ur vägguttaget innan du undersöker fläkten vid eventuells problem. Om fläkten inte fungerar ska du först kontrollera om det finns ström i vägguttaget och att kontakten är ordentligt inskjuten i vägguttaget. Om du fortfarande har problem med din Dyson-fläkt kan du kontakta Witts kundtjänst på +45 70 25 23 23 eller mail till dyson.service@witt.dk

REGISTRERA DIG SOM ÄGARE AV EN DYSON-FLÄKT

TACK FÖR ATT DU VALDE ATT KÖPA EN DYSON-FLÄKT!

Vi ber dig registrera dig som ägare av en Dyson-fläkt. Det hjälper oss att ge dig snabb och effektiv service.

- Online på www.dyson.se
- Detta bekräftar att du äger en Dyson-fläkt vid en eventuell försäkringsskada och gör det möjligt för oss att kontakta dig vid behov.

DYSONS KUNDTJÄNST

Om du har en fråga om din Dyson-fläkt kan du kontakta Witts kundtjänst på +45 70 25 23 23 eller mail till dyson.service@witt.dk, uppge fläktens serienummer och ge oss information om var och när du köpte fläkten. Serienumret hittar du på fläktens basenhet. De flesta frågor kan lösas per telefon av en av våra kundtjänstmedarbetare. Om din fläkt behöver service bör du kontakta Witts kundtjänst på +45 70 25 23 23 eller mail till dyson.service@witt.dk så att vi kan diskutera de olika alternativen. Om garantin fortfarande gäller för din fläkt, och om reparationen täcks av den, kommer vi att reparera den utan kostnad.

PERSONSEKRETESS

Informationen om dig sparas hos Dyson och kommer att användas för service. Om uppgifterna om dig ändras, om du ändrar dig beträffande dina marknadsföringspreferenser eller om du har frågor om hur vi använder informationen om dig, ber vi att du låter oss veta det genom att kontakta Witts kundtjänst på +45 70 25 23 23 eller mail till dyson.service@witt.dk

INFORMATION OM ÖVERENSSTÄMMELSE

Ett provexemplar av denna produkt har testats och funnits överensstämma med följande EG-direktiv: Lågspänningsdirektivet 2006/95/EG, CE-märkningsdirektivet 93/68/EG och EMC-direktivet 2004/108/EG.

AVFALLSKANTERING

Dysons produkter är tillverkade av höggradiga, återvinningsbara material och ska därför inte hanteras som normalt hushållsavfall. För att skydda miljön ber vi dig lämna in produkten för återvinning enligt gällande nationella och lokala föreskrifter.

PRODUKTINFORMATION

Produktvikt: 4,31 kg.

OBS: Små detaljer kan avvika från ovanstående.

SI

ZAMENJAVA BATERIJE

⚠ POZOR:

- Pred menjavo baterij ugasnite in izvlecite kabel ventilatorja.
- Baterije ne namestite nazaj in ne napravite kratkega stika.
- Baterij ne poizkušajte razstavljati ali polniti. Hranite stran od ognja.
- Ko menjate baterije, sledite navodilu proizvajalca (model baterije je CR 2032).

ČIŠČENJE

- Čiščenje: obrišite s suho ali rahlo vlažno krpo.
- Ne uporabljajte čistil ali loščil za čiščenje ventilatorja.

2-LETNA GARANCIJA

- Pravila in pogoji za uveljavljanje vaše garancije.
- Garancija postane veljavna na dan nakupa (ali na dan dostave, če je to kasneje).
- Vsa popravila se bodo izvajala zgolj prek pooblaščenih serviserjev in zastopnikov za Dyson.
- Vsi deli, ki se jih ob morebitnem popravilu nadomesti, postanejo last podjetja Dyson.
- Obdobje garancije se s popravilom ali zamenjavo fen-ventilatorja ne podaljša.
- Garancija zagotavlja dodatne ugodnosti, ki ne vplivajo na vaše zakonske pravice potrošnikov.
- Pred morebitnim popravilom vašega fen-ventilatorja Dyson morate predložiti dokazilo o nakupu/garanciji. Brez tega se vsi stroški opravljenega dela zaračunajo. Prosim, da račun oz. potrdilo o dostavi skrbno shranite.

KAJ OBSEGA UVELJAVLJANJE GARANCIJE

- Garancija zagotavlja popravilo ali zamenjavo vašega fen-ventilatorja, če se na vašem fen-ventilatorju izkažejo pomanjkljivosti zaradi napak v materialu, izdelavi ali delovanju, v 2 letih po nakupu oz. dobavi. Če kateri koli del ni več na voljo ali izven proizvodnje, ga bo Dyson nadomestil s funkcionalno nadomestnim delom.

KAJ NE OBSEGA UVELJAVLJANJE GARANCIJE

- Dyson ni odgovoren za stroške popravila ali zamenjave izdelka, ki nastanejo zaradi:
 - Normalne obrabe.
 - Nezgodne škode ali napake nastale zaradi malomarne uporabe in oskrbe fen-ventilatorja, ki ni v skladu s tem priročnikom.
 - Škode, nastale zaradi uporabe, ki ni v skladu z navodili za uporabo.
 - Blokade (zaradi prašnih delcev in umazanije) - podrobnosti preberite na naslednji strani.
 - Uporabe fen-ventilatorja izven države nakupa.
 - Uporabe delov in pribora, ki niso originalni (proizvedeni ali jih priporočajo pri Dysonu).
 - Škode nastale zaradi zunanjih dejavnikov, kot sta transport, vremenske razmere, električni izpadi ali neprimerne elektične jakosti.
 - Popravit ali posegov, ki so jih izvedle osebe, ki niso pooblaščeni zastopniki za Dyson.
 - Napake, ki so nastale izven nadzora podjetja Dyson.
 - Če ste v dvomih glede uveljavitve garancije, pokličite pooblaščenega zastopnika za Dyson.
- Ne pozabite: Pred popravilom oz. iskanjem težave v zvezi z nepravilnim delovanjem vašega aparata, vedno izvlecite vtičač iz električnega omrežja. Če ventilator ne deluje, najprej preverite, če ima vtičnica oskrbo z električno energijo in če je aparat pravilno prikljoplen.

REGISTRIRAJTE SE KOT LASTNIK FEN-VENTILATORJA DYSON.

HYALA VAM, KER STE SE ODLOČILI ZA NAKUP FEN-VENTILATORJA DYSON.

Prijavite se kot lastnik fen-ventilatorja Dyson in zagotovite si hitro in učinkovito podporo za vaš fen-ventilator:

- Spletna prijava na: www.dyson.co.uk
 - Pokličite nas na linijo za pomoč in podporo kupcem.
- To bo potrdilo lastništvo vašega fen-ventilatorja Dyson v primeru izgube dokumentov za uveljavljanje garancije in nam omogočilo stik z vami, če bo potrebno.

DYSON - SKRB ZA STRANKE

Če imate vprašanje o svojem fen-ventilatorju Dyson, nas pokličite, sporočite serijsko številko in podatke o tem, kje in kdaj ste kupili vaš fen-ventilator, ali pa nas kontaktirate preko spletne strani.

Serijsko številko najdete na dnu aparata. Večino vprašanj je mogoče rešiti po telefonu z našimi sodelavci za tehnično podporo pri Dysonu. Če je vaš fen-ventilator potrebuje popravilo, nas pokličite in skupaj bomo našli primerno rešitev. Če je fen-ventilator še v garanciji bo popravljen brez dodatnih stroškov.

VAROVANJE ZASEBNOSTI

Vaše podatke bodo podjetje Dyson Limited in njegovi zastopniki uporabljali za namene promocije, trženja in servisiranja. Če se vaši osebni podatki spremenijo, če se spremeni vaše mnenje o prijubljenih načinih oglaševanja ali če vas zanima, kako uporabljamo vaše podatke, pokličite številko za pomoč uporabnikom v Sloveniji: 04 537 66 00.

INFORMACIJA O SKLADNOSTI

Vzorec tega aparata je bil testiran in je v skladu z naslednjimi evropsko direktivo: 2006/95/ES Direktiva o nizki napetosti, 93/68/EGS oznaka CE direktive, 2004/108/ES EMC.

PODATKI O RAVNANJU Z ODPADNO EMBALAŽO

Dyson izdelki so narejeni iz kakovostnih reciklažnih materialov in jih zato ne bi smeli obravnovati kot gospodinjske odpadke. Zaradi varovanja okolja vas prosimo, da izdelek odgovorno reciklirate, če je to mogoče.

TEHNIČNI PODATKI

Teža: 4.31 kg.

Prosimo, upoštevajte: Teža lahko malenkostno odstopa od navedene.

TR

BATARYA DEĞİŞTİRME

⚠ UYARI:

- Bataryaları değiştirmeden önce kapalı konuma getiriniz ve cihazı prizden çekiniz.
- Bataryaları tersine doğru yerleştirmeyin ve kısa devre yaptırmayın.
- Bataryaları sökmeyi ya da sarj etmeyi denemeyin. Ateşten uzak tutun.
- Yeni bataryaları yerleştirirken batarya üreticisi'nin talimatlarını izleyin. (batarya çeşidi: CR 2032).

TEMİZLEME

- Temizlemek için kuru veya hafif nemli bir bezle silin
- Vanilatörü temizlerken deterjan veya cila gibi maddeler kullanmayın.

2 YILLIK SINIRLI GARANTİ

- Dyson cihazınızın 2 yıllık garanti şartları
- Garanti, ürünün satın alındığı tarihte (teslim tarihi daha sonraysa, teslim tarihinde) başlar.
- Tüm işleri Dyson veya yetkili satıcıları tarafından yerine getirilecektir.
- Değiştirilen tüm parçalar Dyson’ın malı olur.
- Fanın garanti kapsamında onarımı ve değiştirilmesi, garanti süresini uzatmaz.
- Garanti size ek birtakım faydalar sağlar ve bir tüketici olarak yasal haklarınıza hanel getirmez.
- Fanınızla ilgili herhangi bir çalışma yapılmadan önce alım/teslim belgesi sunmanız gerekmektedir. Bu belge olmadan yapılacak işler ücrete tabidir. Fiş, fatura veya irsaliyenizi lütfen saklayınız.

NELER DAHİLDİR

- Fanınızın onarımı veya değiştirilmesi (Dyson’ın takdirinde olmak üzere) Fanınızın satın alma veya teslim tarihinden itibaren 2 yıl içinde kusurlu malzeme, işçilik veya işlev sebebiyle bozuk olduğu tespit edilirse (herhangi bir parça artık bulunamıyor veya üretilmiyorsa, Dyson bu parçayı çalışan bir parçayla değiştirir).

NELER DAHİL DEĞİLDİR

Dyson aşağıdaki sebeplerle bir üründe oluşacak onarım veya değiştirme masraflarından sorumlu değildir:

- Normal eskime ve aşınma.
- Kaza sonucu oluşan hasarlar, dikkatsiz kullanım veya bakım sebebiyle oluşan arızalar, ihmal, fanın bu kılavuzdaki talimatlara uygun olmayan şekilde özensiz çalıştırılması.
- Derecelendirme tablosuna uygun olmayan şekilde kullanım sonucu oluşan hasarlar.
- Tıkanıklıklar - lütfen fanda tıkanıklık olursa nasıl giderileceğinin detayları için sayfanın arkasına bakınız.
- Fanın satın alındığı ülke dışında bir yerde kullanılması.
- Dyson’ın ürettiği veya tavsiye ettiği parça ve aksesuarlar dışında aksamın kullanılması.
- Taşıma, hava koşulları, elektrik kesilmeleri veya aşırı yükleme gibi dış unsurlardan kaynaklanan hasarlar.
- Dyson veya yetkili satıcıları haricindeki kişilerce yapılan onarım veya değişiklikler.
- Dyson’ın kontrolü dışında kalan koşullardan kaynaklanan arızalar.
- Nelerin garanti kapsamında olduğu konusunda herhangi bir şüpheniz olursa, lütfen Dyson Müşteri Hizmetleri Destek Hattını arayınız. Unutmayın: Bir sorunu incelemeden önce daima cihazın fişini prizden çekin. Fan çalışmazsa, önce elektrik prizinde akım olup olmadığına ve fişin prize tam oturup oturmadığına bakın. Dyson fanınızda hala sorun varsa, lütfen Dyson Müşteri Hizmetleri Destek Hattını arayın.

LÜTFEN DYSON FAN SAHİBİ OLARAK KAYIT OLUN

DYSON FANINI TERCİH ETTİĞİNİZ İÇİN TEŞEKKÜRLER.

Çabuk ve etkin servis aldığınızdan emin olmamız için lütfen bir Dyson fan sahibi olarak kayıt olun. Bunu 2 şekilde yapabilirsiniz: www.dyson.com.tr adresinden online olarak

- Dyson Müşteri Hizmetleri Destek Hattını arayarak.

Kaydınız, sigortanın kaybı halinde Dyson fan sahibi olduğunuzu teyit edecek ve gerektiğinde sizinle temasa geçmemizi sağlayacaktır.

DYSON MÜŞTERİ HİZMETLERİ

Dyson fanınızla ilgili bir sorunuz olduğu takdirde Dyson Müşteri Hizmetleri Destek Hattını arayarak cihazın seri numarasını ve ne zaman nereden alındığı bilgisini verin veya web sitemizden bize ulaşın. Seri numarası ürünün altında yazmaktadır. Soruların çoğu, Dyson Müşteri Hizmetleri Destek Hattı ekibimizden bir personelimizle telefonda çözülebilir. Fanınızın servise gitmesi gerekiyorsa, mevcut seçenekleri görüşmek için Dyson Müşteri Hizmetleri Destek Hattını arayın. Fanınız garanti süresi içinde ve tamirat da garanti kapsamındaysa, cihaz ücretsiz onarılacaktır.

GİZLİLİĞİNİZ HAKKINDA

Kişisel bilgileriniz tanıtım, reklam ve servis amacıyla Dyson Limited ve bayileri tarafından saklanır. Kişisel bilgileriniz değişir veya pazarlama tercihleriniz konusunda fikir değiştirseniz ya da kafanızda bilgilerinizi ne şekilde kullandığımız hakkında bir soru işareti oluşursa, lütfen. 0212 288 45 46 nolu numara ile bize ulaşarak bilgi verin. info@hakman.com.tr adresimizden bize e-posta da gönderebilirsiniz Gizliliğinizi nasıl koruduğumuz hakkında daha fazla bilgi için www.dyson.co.uk/privacy adresimizden gizlilik ilkelerimize bakabilirsiniz.

UYGUNLUK BEYANI

Bu ürünün bir numunesi test edilmiş ve aşağıdaki Avrupa Birliği Yönergesi’ne uygunluğu tespit edilmiştir. 2006/95/EC Düşük voltaj Yönergesi, 93/68/EEC CE İşareleme Yönergesi, 2004/108/EC EMC Yönergesi.

ELDEN ÇIKARMAYA DAİR

Dyson ürünleri yüksek vasıflı geri dönüştürülebilir malzemelerden imal edilmiş olup evsel atık muamelesi yapılmamalıdır. Çevreyi korumak için lütfen bu ürünü gerektiği biçimde elden çıkarın ve mümkünse dönüştürmeye tabi tutun.

ÜRÜN BİLGİSİ

Ürün ağırlığı 4.31 kg.

Lütfen unutmayınız: Verilen rakamlardan çok küçük sapmalar olabilir.



Dyson Customer Care

If you have a question about your Dyson fan, call the Dyson Customer Care Helpline with your serial number and details of where and when you bought the fan, or contact us via the Dyson website. The serial number can be found on the base of the fan.

- UK Dyson Customer Care**
askdyson@dyson.co.uk
0800 298 0298
Dyson Ltd., Tetbury Hill, Malmesbury, Wiltshire SN16 0RP
- ROI Dyson Customer Care**
askdyson@dyson.co.uk
01 475 7109
Dyson Ireland Limited, Unit G10, Grants Lane,
Greenogue Business Park, Rathcoole, Dublin 24
- AE Dyson Customer Care**
uae@dyson.com
04 800 49 79
Supra House, Umm Hureir, PO Box 3426,
Dubai, UAE
- AT Dyson Kundendienst**
kundendienst-austria@dyson.com
0810 333 976
(Zum Ortstarif - aus ganz Österreich)
Dyson Kundendienst, Holzmanngasse 5
1210 Wien
- BE Service Consommateurs Dyson**
Dyson Helpdesk
helpdesk.benelux@dyson.com
078 15 09 80
Dyson BV, Keizersgracht 209, 1016DT Amsterdam,
Nederland/Pays-Bas
- CH Service Consommateurs Dyson**
Dyson Kundendienst
Assistenza Clienti Dyson
switzerland@dyson.com
0848 807 907
Dyson SA, Hardturmstrasse 253, CH-8005 Zürich
- CY Εξυπηρέτηση Πελατών της Dyson**
24 53 2220
Thetaco Traders Ltd., 75, Eleftherias Ave.,
7100 Aradippou, P.O. Box 41070,
6309 Larnaca, Cyprus
- CZ Linka pomoci společnosti Dyson**
servis@dyson.cz
485 130 303
Able Electric spol. s r.o., Ještědská 90, 460 08 Liberec 8
- DE Dyson Kundendienst**
kundendienst@dyson.de
0180 5 33 97 66 (0,14 €/Min aus dem dt.
Festnetz, max. 0,42 €/Min aus dem Mobilfunk)
Dyson Servicecenter - DVG -, Birkenmaarstr. 50,
53340 Meckenheim
- DK Witt A/S**
dyson.service@witt.dk
0045 7025 2323
Gødstrup Søvej 9, 7400 Herning, Denmark
- ES Servicio de atención al cliente Dyson**
asistencia.cliente@dyson.com
902 30 55 30
Dyson Spain S.L.U., Segre 13, 28002 Madrid
- FI Dyson asiakaspalvelu**
dyson@suomensahkotuonti.fi
020 741 1660
Suomen Sähkötuonti Oy, Elimäenkatu 9 B, 00510 Helsinki
- FR Service Consommateurs Dyson**
service.conso@dyson.com
01 56 69 79 89
Dyson France, 64 rue La Boétie, 75008 Paris
- GR Εξυπηρέτηση Πελατών Dyson:**
ΒΑΣΙΛΗΑΣ Α.Ε.
dyson@vassilias.gr
8001113500
Κελετσέκη 8 (παραπλεύρωσ Κηφισού - Τρεις Γέφυρες)
111 45 Αθήνα
- HU Miramax kft. Hungary**
info@dysonshop.hu
1-7890888
Momenti Hungary Kft.
Budapest, 1092, Raday U 31/K.
- IT Assistenza Clienti Dyson**
assistenza.clienti@dyson.com
848 848 717
Dyson srl, Via Tazzoli, 6 20154 Milano
- NL Dyson Helpdesk**
helpdesk.benelux@dyson.com
020 521 98 90
Dyson BV, Keizersgracht 209, 1016DT Amsterdam
- NO Witt A/S**
dyson.service@witt.dk
0045 7025 2323
Gødstrup Søvej 9, 7400 Herning, Denmark
- PL Dyson Serwis Centralny Klienta**
service.dyson@aged.com.pl
022 738 31 03
Aged Co.Ltd., ul. 3 Maja 8, 05-800 Pruszków, Polska
- PT Serviço de assistência ao cliente Dyson**
asistencia.cliente@dyson.com
00 800 02 30 55 30
Dyson Spain S.L.U., Segre 13, 28002 Madrid
- RU Информационная и техническая поддержка:**
8-800-100-100-2 (в рабочее время),
info.russia@dyson.com, www.dyson.com.ru
- SE Witt A/S**
dyson.service@witt.dk
0045 7025 2323
Gødstrup Søvej 9, 7400 Herning, Denmark
- SI Steel plast d.o.o.**
info@steelplast.si
386 4 537 66 00
Otoče 9A, SI-4244, Podnart, Slovenija
- TR Dyson Danışma Hattı**
info@hakman.com.tr
0 212 288 45 46
Hakman Elektronik Ltd. Şti. Barbaros Bulvarı 50/10 Manolya
apartmanı 34349 Balmumcu, Istanbul
- UA Chysty Svet Lodgistic Ltd**
8 800 50 41 800
21 Moscovskiy Av, Kiev - 04655
Ukraine
- ZA Dyson Customer Care**
service2@creativehousewares.co.za
086 111 5006
Creative Housewares (Pty) Ltd
27 Nourse Avenue, Epping 2,
Cape Town