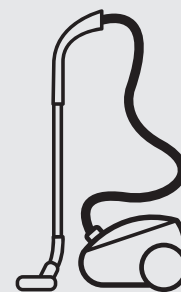




Thinking of you
Electrolux



ultraperformer

EN INSTRUCTION BOOK

DA VEJLEDNING

FR MODE D'EMPLOI

RU ИНСТРУКЦИЯ

FI OHJEKIRJA

DE ANLEITUNG

IT ISTRUZIONI

NO BRUKSANVISNING

NL GEBRUIKSAANWIJZING

PT INSTRUÇÕES DE UTILIZAÇÃO

ES LIBRO DE INSTRUCCIONES

SV BRUKSANVISNING

GR ΟΔΗΓΙΕΣ ΧΡΗΣΕΩΣ







English 2-13

Thank you for choosing an Electrolux UltraPerformer vacuum cleaner. This User Manual describes all UltraPerformer models. Some of the accessories/features may not apply to your specific model. In order to ensure the best results, always use original Electrolux accessories. They have been designed especially for your vacuum cleaner.

Dansk 2-13

Tak, fordi du valgte en Electrolux UltraPerformer-støvsuger. Denne vejledning beskriver alle UltraPerformer-modeller. Ikke alle funktioner eller alt tilbehør følger med din model. Brug altid originalt Electrolux-tilbehør for at opnå det bedst mulige resultat. Det er udviklet netop til din støvsuger.

Français 14-25

Merci d'avoir choisi un aspirateur Electrolux UltraPerformer. Ce mode d'emploi décrit tous les modèles d'aspirateur UltraPerformer. Il est possible que certains accessoires ou fonctions ne soient pas fournis avec le modèle que vous avez en votre possession. Afin d'obtenir des performances optimales, utilisez toujours des accessoires originaux Electrolux. Ils ont été spécialement conçus pour votre aspirateur.

Русский 14-25

Спасибо за выбор пылесоса Electrolux UltraPerformer. В этом руководстве описаны все модели UltraPerformer. Некоторые принадлежности и функции у выбранной модели могут отсутствовать. Для наилучшего результата всегда используйте оригинальные принадлежности Electrolux. Они разработаны специально для вашего пылесоса.

Suomi 26-37

Kiitos siitä, että olet valinnut Electrolux UltraPerformer -pölynimurin. Tämä käyttöopas koskee kaikkia UltraPerformer-malleja. Osa lisävarusteista tai toiminnoista ei välttämättä koske ostamaasi mallia. Voit varmistaa parhaan mahdollisen imurointituloksen käyttämällä aina Electroluxin alkuperäisiä lisävarusteita. Ne on suunniteltu erityisesti pölynimuriasi varten.

Deutsch 26-37

Wir freuen uns, dass Sie sich für den Electrolux UltraPerformer-Staubsauger entschieden haben. Die vorliegende Bedienungsanleitung beschreibt alle UltraPerformer-Modelle. Bestimmte Zubehörteile/Funktionen beziehen sich möglicherweise nicht auf Ihr Modell. Um bestmögliche Ergebnisse zu erzielen, sollten Sie ausschließlich das Original-Electrolux-Zubehör verwenden, das speziell für Ihren Staubsauger entwickelt wurde.

Italiano 38-49

Grazie per avere scelto un aspirapolvere Electrolux UltraPerformer. Le descrizioni contenute nel presente Manuale d'uso si riferiscono a tutti i modelli UltraPerformer. Alcuni degli accessori e/o delle funzioni menzionati potrebbero pertanto non essere disponibili per lo specifico modello utilizzato. Per ottenere sempre i migliori risultati, utilizzare esclusivamente accessori originali Electrolux, appositamente ideati per l'aspirapolvere utilizzato.

Norsk 38-49

Takk for at du valgte støvsugeren Electrolux UltraPerformer. Denne brukerhåndboken beskriver alle UltraPerformer-modeller. Det kan hende at modellen din ikke har en del tilbehør/funksjoner som omtales her. For å sikre best mulige resultater må du alltid bruke originaltilbehør fra Electrolux. Dette tilbehøret er spesialkonstruert for din støvsuger

Nederlands 50-61

Gefeliciteerd met uw keuze voor een Electrolux UltraPerformer-stofzuiger. In deze gebruiksaanwijzing worden alle UltraPerformer-modellen beschreven. Uw specifieke model beschikt mogelijk niet over bepaalde accessoires/functies. Gebruik voor de beste resultaten altijd originele Electrolux-accessoires. Deze zijn speciaal ontworpen voor uw stofzuiger.

Português 50-61

Obrigado por escolher um aspirador Electrolux UltraPerformer. Este Manual do Utilizador descreve todos os modelos UltraPerformer. Alguns dos acessórios/funções podem não se aplicar ao seu modelo específico. De modo a assegurar os melhores resultados, utilize sempre acessórios originais Electrolux. Estes foram concebidos especialmente para o seu aspirador

Español 62-73

Gracias por elegir la aspiradora Electrolux UltraPerformer. En este manual se describen todos los modelos UltraPerformer. Es posible que su modelo no incluya algunos accesorios o funciones. Para lograr resultados óptimos, utilice únicamente los accesorios originales de Electrolux que han sido diseñados específicamente para su aspiradora.

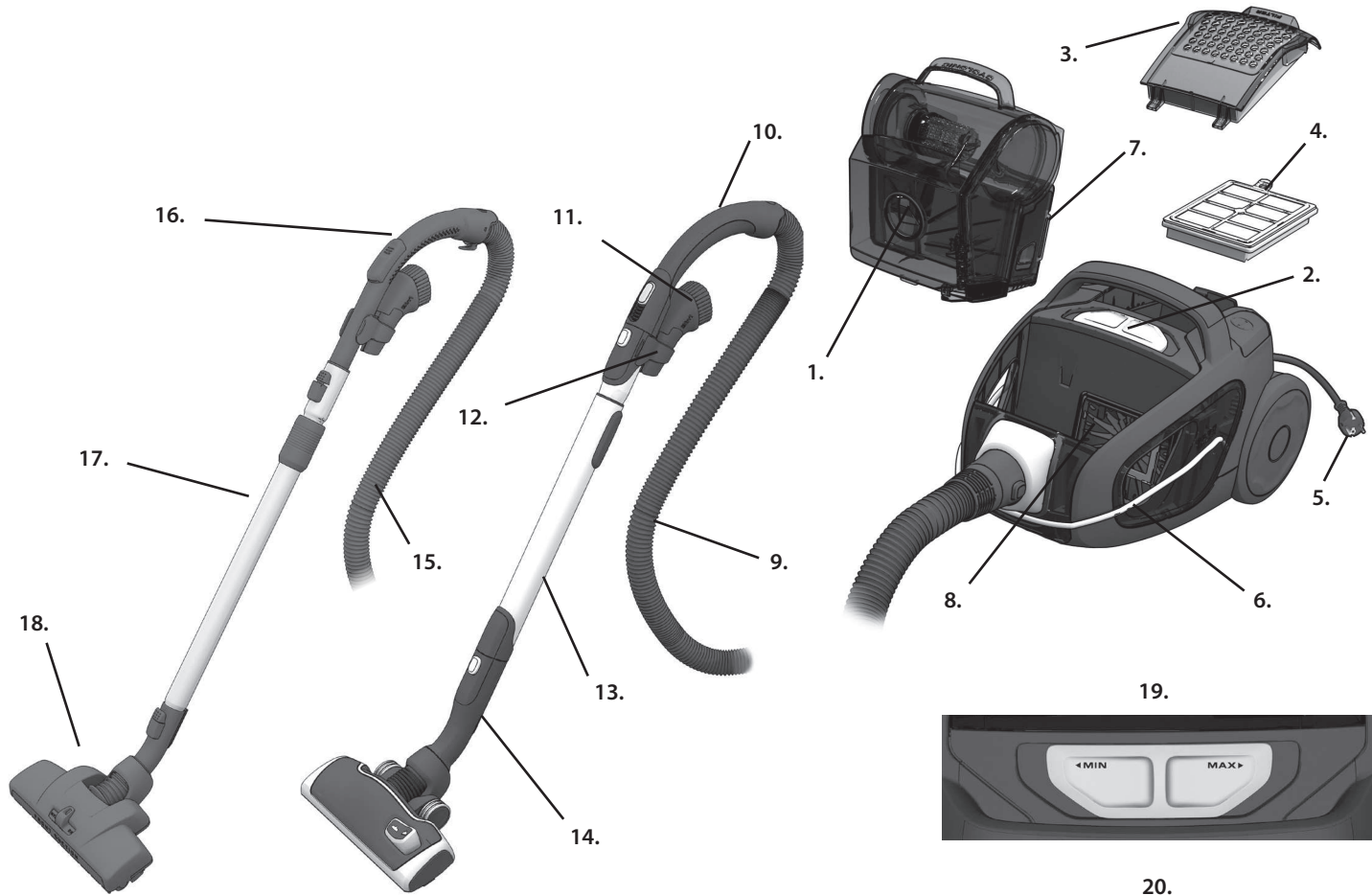
Svenska 62-73

Tack för att du har valt en Electrolux UltraPerformer-dammsugare. I denna bruksanvisning beskrivs alla UltraPerformer-modeller. Vissa tillbehör eller funktioner kanske inte finns för just din modell. Se till att alltid använda originaltillbehör från Electrolux för att få bästa resultat. De är speciellt utformade för din dammsugare.

Ελληνικά 74-85

Σας ευχαριστούμε που επιλέξατε την ηλεκτρική σκούπα UltraPerformer της Electrolux. Το παρόν εγχειρίδιο χρήσης περιγράφει όλα τα μοντέλα UltraPerformer. Είναι πιθανόν ορισμένα εξαρτήματα ή λειτουργίες να μην ισχύουν στο δικό σας μοντέλο. Για να έχετε τα καλύτερα δυνατά αποτελέσματα, χρησιμοποιείτε πάντα τα γνήσια εξαρτήματα Electrolux. Έχουν σχεδιαστεί αποκλειστικά για τη δική σας ηλεκτρική σκούπα.





19.



20.



21.



22.



23.



24.



25.



26.





English

Before starting

- Unpack your UltraPerformer model and the accessory system and check that all accessories are included*.
- Read the Operation Instruction carefully.
- Pay special attention to the Safety advice chapter.

Enjoy your Electrolux UltraPerformer!

Table of contents:

How to use the vacuum cleaner.....	4-5
Tips on how to get the best results.....	6-7
Emptying and cleaning the dust container.....	8
Replacing and cleaning the filters.....	9
Cleaning the nozzles.....	10-11
Changing the battery in remote handle.....	11
Troubleshooting.....	12
Safety advice.....	13
Consumer information and sustainability policy.....	13

Description of your UltraPerformer :

- 1 Dust container
- 2 Power adjustment
- 3 Exhaust filter lid
- 4 Exhaust filter
- 5 Power cord
- 6 Ergoshock
- 7 Foam filter (Frame + Filter)
- 8 Motor filter
- 9 AeroPro hose *
- 10 AeroPro classic handle*
- 11 AeroPro 3in1 nozzle
- 12 AeroPro 3in1 accessories clip
- 13 AeroPro telescopic tube *
- 14 AeroPro nozzle
- 15 Standard hose
- 16 Standard handle *
- 17 Interlocked telescopic tube *
- 18 Dust magnet nozzle *
- 19 Power regulation button for models with manual control*
- 20 Display for models with remote control*
- 21 AeroPro ergo handle*
- 22 AeroPro remote control handle *
- 23 AeroPro remote control handle for motorized nozzle*
- 24 AeroPro motorized nozzle*
- 25 Turbo nozzle*
- 26 Parketto nozzle*

* Accessories may vary from model to model.
(see specification sticker on the packaging box)

Dansk

Inden start

- Pak din UltraPerformer-model og tilbehørssystemet ud, og kontrollér, at alt tilbehør medfølger*.
- Læs vejledningen omhyggeligt.
- Vær specielt opmærksom på kapitlet om sikkerhedsråd.

God fornøjelse med din Electrolux UltraPerformer!

Indholdsfortegnelse:

Sådan bruges støvsugeren.....	4-5
Tip til, hvordan du opnår de bedste resultater.....	6-7
Tømning og rengøring af støvbeholderen.....	8
Udskiftning og rengøring af filtre.....	9
Rengøring af mundstykkerne.....	10-11
Udskiftning af batteriet i håndtaget med fjernbetjening.....	11
Fejlfinding.....	12
Sikkerhedsråd.....	13
Forbrugerinformation og politik om bæredygtighed.....	13

Beskrivelse af din UltraPerformer:

- 1 Støvbeholder
- 2 Styrkejustering
- 3 Udsugningsfilterlåg
- 4 Udsugningsfilter
- 5 Strømledning
- 6 Ergoshock
- 7 Skumfilter (ramme + filter)
- 8 Motorfilter
- 9 AeroPro-slange*
- 10 AeroPro classic-håndtag*
- 11 AeroPro 3in1-mundstykke
- 12 AeroPro 3in1-tilbehørsklemme
- 13 AeroPro-teleskoprør*
- 14 AeroPro-mundstykke
- 15 Standardslange
- 16 Standardhåndtag*
- 17 Sammenlåst teleskoprør*
- 18 Mundstykke med støvmagnet*
- 19 Styrkereguleringsknop til modeller med manuel justering*
- 20 Skærm på modeller med fjernbetjening*
- 21 AeroPro ergo-håndtag*
- 22 AeroPro-håndtag med fjernbetjening*
- 23 AeroPro-håndtag med fjernbetjening af mundstykke med motor*
- 24 AeroPro-mundstykke med motor*
- 25 Turbomundstykke*
- 26 Parketto-mundstykke*

* Tilbehør kan variere fra model til model.
(se specifikationsmærkat på emballagen)

eng
danrus
frasuo
deita
norned
poresp
sve

gre



Ensure that the dust container and foam filter are in place!

Kontrollér, at støvbeholderen og skumfilteret er anbragt korrekt!

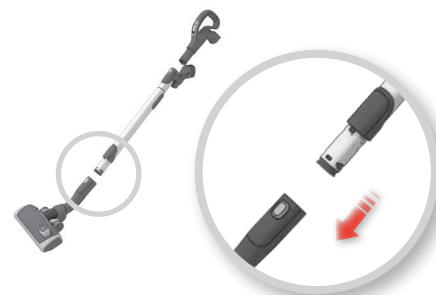


Insert the hose (to remove it, press the release buttons and pull the hose out).

Insert the hose into the hose handle until the catches click to engage (press the catches to release the hose).

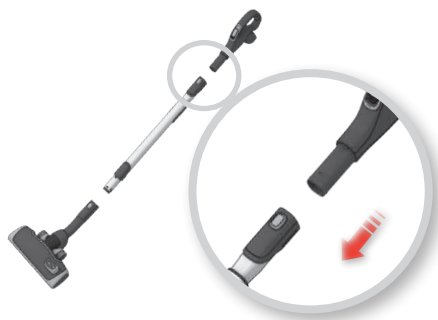
Indsæt slangen (tryk på udløserknapperne, og træk slangen ud for at fjerne den).

Sæt slangen i slangehåndtaget, så den klikker på plads (tryk på låsen for at udløse slangen).



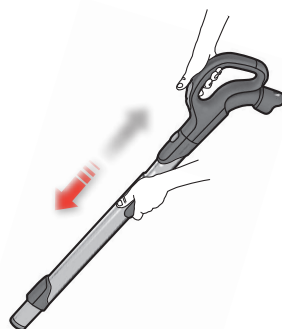
Attach the telescopic tube to the floor nozzle (to remove it, press the release button and pull the nozzle off).

Monter teleskoprøret til gulvmundstykket (tryk på udløserknappen, og træk mundstykket ud for at fjerne det).



Attach the telescopic tube to the hose handle (to remove it, press the release button and pull the hose handle out).

Monter teleskoprøret til slangehåndtaget (tryk på udløserknappen, og træk slangehåndtaget ud for at fjerne det).



Adjust the telescopic tube by holding the lock and pull the handle with the other hand.

Juster teleskoprøret ved at holde låsen og trække i håndtaget med den anden hånd.



Pull out the power cord and plug it into the mains.

Tag strømledningen ud, og sæt den i en stikkontakt.



Switch on/off the vacuum cleaner by pushing the ON/OFF button.

Tænd/sluk støvsugeren ved at trykke på TÆND/SLUK-knappen.



Models with remote control can also be operated by the (ON/OFF) ① button on the handle.

Modeller med fjernbetjening kan også betjenes med knappen (TÆND/SLUK) ① på håndtaget.



Adjust suction power. Use the slider on the cleaner or the air valve on the handle to adjust the suction power.

Juster sugestyrken. Brug skydekontakten på støvsugeren eller luftspjældet på håndtaget til at justere sugestyrken.

eng
dan

rus
fra

suo
de

ita
nor

ned
por

esp
sve

gre



Adjust suction power. (Models with remote control.) To regulate press " - " button (decrease) or " + " button (increase)

Juster sugestyrken. (Modeller med fjernbetjening). Tryk på knappen " - " (mindre sugestyrke) eller "+" (mere sugestyrke) for at regulere sugestyrken



Models with remote control and AeroPro motorized nozzle. To turn the motorized nozzle on and off, press BRUSH button on the handle. The indicator light on the nozzle will come on when BRUSH is operating.

Modeller med fjernbetjening og AeroPro-mundstykke med motor. Tryk på BRUSH-knappen på håndtaget for at slå mundstykket med motor til og fra. Indikatorlampen på mundstykket tænder, når BRUSH anvendes.



After vacuuming **rewind the power cord by pushing the REWIND button.**

Efter støvsugning skal **strømledningen rulles op ved at trykke på SPOL-knappen.**

**Models with manual power regulation:
Modeller med manuel styrkejustering:**



See the reference numbers below to find an optimal performance. (1 = MIN ; 5 = MAX)

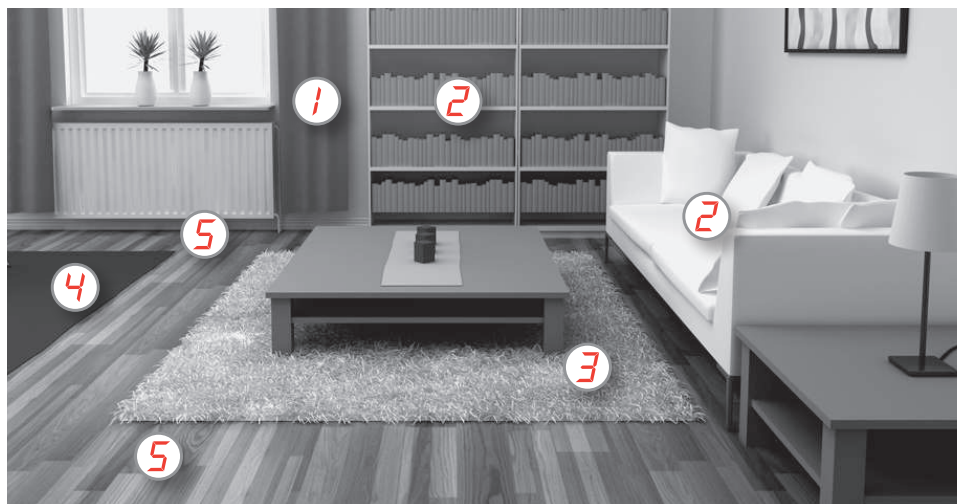
Se nedenstående referencenumre for at finde den optimale ydelse. (1 = MIN ; 5 = MAKS.)

**Models with display and remote control:
Modeller med skærm og fjernbetjening:**



Follow the numbers for optimal performance. (1 = MIN ; 5 = MAX)

Følg numrene for optimal ydelse (1 = MIN ; 5 = MAKS.)



**1 Curtains
Gardiner**

3in1



**2 Bookshelves, upholstery, crevices, corners
Reoler, betræk, fuger, hjørner**

3in1



**3 Delicate carpets
Sarte tæpper**



Brushes up
Børster op



Attention: on fur rugs, rugs with long fringes or deep pile **exceeding 15 mm the motorized nozzle should have the brush roller off.** Press BRUSH button to turn the brush roller off.

Vigtigt: På skindtæpper, tæpper med lange frynser eller med luv på over 15 mm skal mundstykket med motor have slået rullebørsterne op. Tryk på BRUSH-knappen for at slå rullebørsterne op.

**3 4 Rugs
Tæpper**



Brushes up
Børster op



Motorized nozzle gives the best dust pick-up and deep cleaning of carpets through the rotating brush roller agitating the carpet. Do not leave the motorized nozzle stationary with brush roller on.

Mundstykket med motor giver den bedste opsamling af støv og grundig rengøring af tæpper ved hjælp af den roterende rullebørste, som ryster tæppet. Lad ikke mundstykket med motor stå stille med rullebørsten nede.



Use Turbo nozzle
(depending on model)

Brug turbomundstykket
(afhænger af model)

**3 4 5 Hard floors
Hårde gulve**



Brushes down
Børster ned



Brush roller on or off as preferred

Rullebørste oppe eller nede, alt efter hvad der foretrækkes



Use Hard floor nozzle
(depending on model)

Brug gulvmundstykke
(afhænger af model)



Flexible storage:

Store and carry the appliance easily by using the Ergoshock.

Keep the hose in place while storing the vacuum cleaner by extending the elastic bumper cord and placing it across the hose.
Keep the nozzle on the cleaner by using the parking slots on the rear or under the cleaner.

The elastic bumper protects the cleaner from getting scratched at the sharp corners.



eng
dan

rus
fra

suo
de

Fleksibel opbevaring:

Opbevar og bær let apparatet ved hjælp af Ergoshock.

Hold slangen på plads, når støvsugeren opbevares, ved at trække den elastiske beskyttelsesledning ud og placere den over slangen.
Behold mundstykket på støvsugeren ved hjælp af opbevaringsrillerne bagpå eller under støvsugeren.

Den elastiske beskyttelsesskærm beskytter støvsugeren mod ridser i forbindelse med skarpe hjørner.



ita
nor

ned
por

esp
sve

gre

Dust container
Støvbeholder

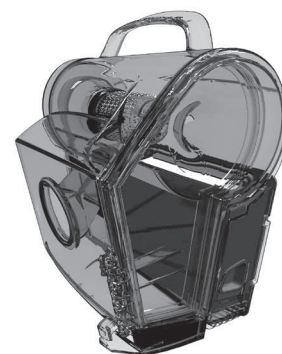


Lift out the dust container by pulling the handle straight upwards.

Warning: Do not use the container handle to carry the cleaner !

Løft støvbeholderen op ved at trække håndtaget lige op.

Advarsel! Brug ikke beholderens håndtag til at bære støvsugeren!



The dust container must be emptied when it is filled to the **MAX** indication mark on the dust container.

The dust container **must never be overfilled.**

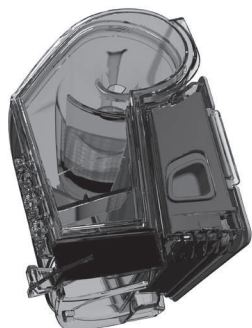
Støvbeholderen skal tømmes, når den er fyldt op til **MAX**-mærket på støvbeholderen.

Støvbeholderen **må ikke overfyldes.**



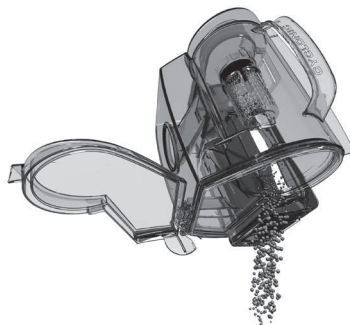


8 Emptying and cleaning the dust container / Tømning og rengøring af støvbeholderen



Open the dust container by pushing the release button downwards.

Åbn støvbeholderen ved at trykke ned på udløserknappen.

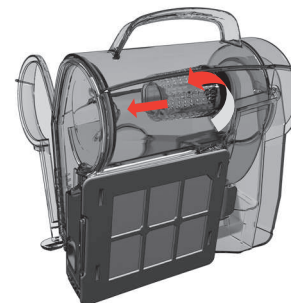


Hold the container over the waste bin and empty it completely. Rinse in lukewarm tap water.

Let dry completely before putting back!

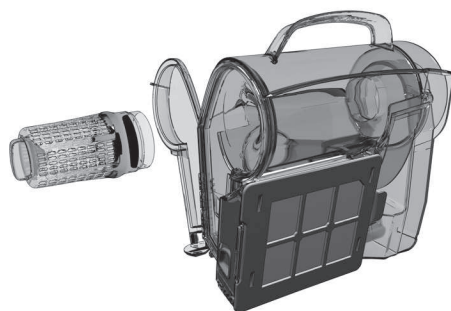
Hold beholderen hen over en skraldespand, og tøm den helt. Rengør i lunkent vand fra hanen.

Lad tørre helt, før det isættes igen!



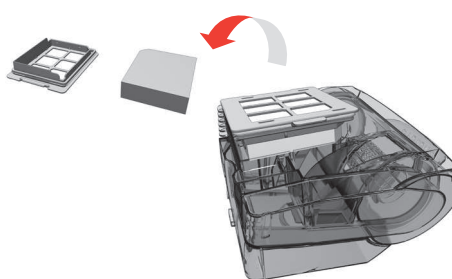
Remove the cyclonic filter by pulling out the filter grip.

Fjern cyklonfilteret ved at trække ud i filterhåndtaget.



Remove the dust and fibres from filter. Clean the cone under the tap. Let it dry completely before putting it back into the dust container.

Fjern støv og tråde fra filteret. Rengør keglen under rindende vand fra hanen. Lad den tørre helt, før den sættes på plads igen i støvbeholderen.



Clean the foam filter every 3-4 months or when it's visually dirty. Allow it to dry for 6-12 hours before putting it back.

Rengør skumfilteret hver tredje til fjerde måned, eller når det er synligt beskidt. Lad det tørre 6-12 timer, før det sættes tilbage.



Put the dust container back until it clicks into place.

Sæt støvbeholderen tilbage i støvsugerens, så den klikker på plads.



Open the filter lid by pulling the back edge backwards and upwards.

Åbn filterlåget ved at trække bagkanten bagud og opad.



Lift out the filter.
Use Electrolux original filters: EFH12, EFH12W, EFH13W.

Løft filteret op.
Brug originale Electrolux-filtre: EFH12, EFH12W, EFH13W.



Cleaning the washable exhaust filter

Wash the filter every three months. If the filter is damaged, replace it with a new filter.

Rinse the inside (dirty side) in lukewarm tap water. Tap the filter frame to remove the water. Repeat the process four times.

*Note: Do not use cleaning agents and avoid touching the filter surface. **Let the filter dry completely before putting back!***

Rengøring af vaskbart udsugningsfilter

Vask filteret hver tredje måned. Hvis filteret er beskadiget, udskiftes det med et nyt filter.

Rengør indersiden (den snavsede side) i lunkent vand fra hanen. Bank på filterrammen for at fjerne vandet. Gentag processen fire gange.

*Bemærk! Brug ikke rengøringsmidler, og undgå at berøre filterets overflade. **Lad filtret tørre helt, før det isættes igen!***

eng
danrus
frasuo
deita
norned
poresp
sve

gre



To close the lid, insert the front hooks into the rails.

Luk låget ved at indsætte de forreste kroge i skinnerne.



Push the lid forward and press down.

Skub låget fremad, og tryk ned.

Replacing the motor filter

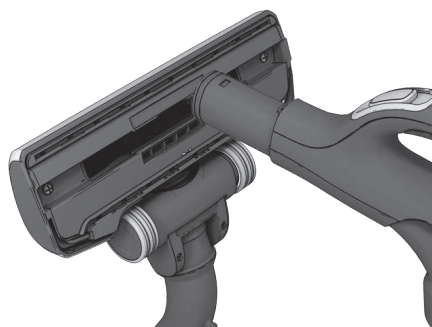
Udskiftning af motorfilteret



Pull the grip and remove the filter frame.
Remove / Clean the filter
Re-assemble filter holder by placing back in the lower part and put the frame in place at the top.

Træk i håndtaget, og fjern filterrammen.
Fjern/rengør filteret
Saml filterholderen igen ved at anbringe den i den nederste del og anbringe rammen i den øverste del.





Disconnect the nozzle from the tube. Use the hose handle to clean the nozzle.

Afmonter mundstykket fra røret. Brug slangehåndtaget til at rengøre mundstykket.



If the wheels are stuck, clean them by removing the wheel cap (only at the AeroPro nozzle) with a small screwdriver.

Hvis hjulene sidder fast, kan de rengøres ved at fjerne hjuldækslet (kun i tilfælde af AeroPro-mundstykke) med en lille skruetrækker.

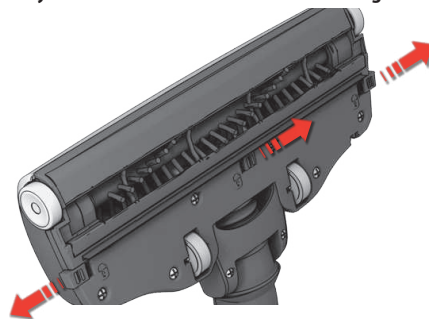


Unscrew the wheel axis and clean all parts. Refit in reverse order.

Skrul hjulaksen af, og rengør alle dele. Saml delene i omvendt rækkefølge.

Cleaning the motorized nozzle

⚠ Always disconnect the nozzle before cleaning it !

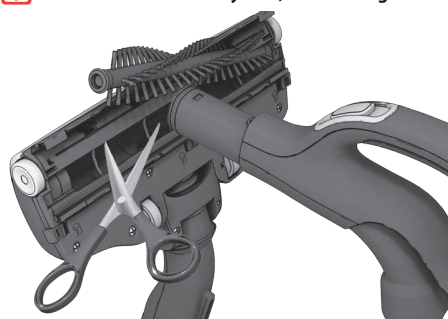


Open brush roll cover by pushing the latches. This will free the front wheels for cleaning.

Åbn rullebørstens dæksel ved at trykke på låsene. Dette frigør de forreste hjul, så de kan rengøres.

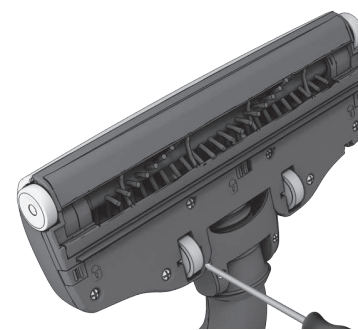
Rengøring af mundstykket med motor

⚠ Afmonter altid mundstykket, før det rengøres!



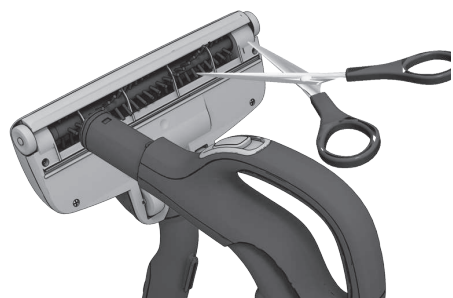
Pull out the brush roll and remove entangled threads by snipping them away with scissors. Use the hose handle to clean the nozzle. Refit in reverse order.

Træk rullebørsten ud, og fjern sammenfiltrede tråde ved at klippe dem af med en saks. Brug slangehåndtaget til at rengøre mundstykket. Saml delene i omvendt rækkefølge.



If the wheels are stuck, remove them carefully by using a small screwdriver.

Hvis hjulene sidder fast, kan de fjernes forsigtigt ved brug af en lille skruetrækker.



Disconnect the nozzle from the vacuum cleaner tube and remove entangled threads, etc. by snipping them off with scissors. Use the hose handle to clean the nozzle.

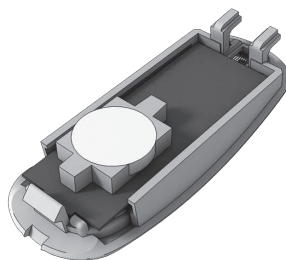
Afmonter mundstykket fra støvsugerslangen, og fjern sammenfiltrede tråde etc. ved at klippe dem af med en saks. Brug slangehåndtaget til at rengøre mundstykket.

Changing battery in remote handle / Udskiftning af batteriet i håndtaget med fjernbetjening



Change battery when the light indicator is not responding when pressing any button.

Udskift batteriet, når indikatorlampen ikke reagerer ved tryk på knapperne.



Use only batteries type LITHIUM CR2032. Batteries must be removed from the appliance before it is scrapped and are to be disposed of safely.

Brug kun batteritypen LITHIUM CR2032. Batterierne skal fjernes fra apparatet og bortskaffes forsvarligt, inden det kasseres.



! Remote handle with motorized nozzle system DOES NOT have any batteries or light indicator, so DO NOT try to open the motorized handle.

! Håndtag med fjernbetjening med motoriseret mundstykke-system HAR IKKE batterier eller indikatorlampe, så FORSØG IKKE at åbne det motoriserede håndtag.

eng
dan

rus
fra

suo
de

ita
nor

ned
por

esp
sve

gre

**The vacuum cleaner does not start**

- Check that the cable is connected to the mains.
- Check that the plug and cable are not damaged.
- Check for a blown fuse.
- Check if the battery indicator lamp responds (certain models only).

The vacuum cleaner stops

- Check if dust container is full. If so, empty it and clean both the dust container and the filters before putting it back in the cleaner.
- Check if the nozzle, tube or hose is blocked.
- Check the motor and exhaust filter are clean.

The cleaner stops

The cleaner might be overheated: disconnect it from the mains; check if the nozzle, tube or hose are blocked. Let the cleaner cool down for 30 minutes before plugging it in again.

If the cleaner still does not work, contact an authorized Electrolux service centre.

Cleaning the hose

Clean the hose by "squeezing" it. However, be careful in case the obstruction has been caused by glass or needles caught inside the hose.

Note: The warranty does not cover any damage to hoses caused by cleaning them.

Water has entered the vacuum cleaner

It will be necessary to replace the motor at an authorized Electrolux service centre. Damage to the motor caused by the penetration of water is not covered by the warranty. For any further problems, contact an authorized Electrolux service centre.

Støvsugeren starter ikke

- Kontrollér, at stikket er sat i stikkontakten.
- Kontrollér, at stik og ledning ikke er beskadiget.
- Kontrollér, om der er gået en sikring.
- Kontrollér, om indikatorlampen for batteriet reagerer (kun på visse modeller).

Støvsugeren stopper

- Kontrollér, om støvbeholderen er fyldt. Hvis det er tilfældet, skal støvbeholderen tømmes, og både støvbeholderen og filtrene skal rengøres, inden de sættes tilbage i støvsugeren.
- Kontrollér, om mundstykke, rør eller slange er tilstoppet.
- Kontrollér, om motoren og udsugningsfilteret er rent.

Støvsugeren stopper

Støvsugeren er måske overbelastet: Træk stikket ud af stikkontakten, og kontrollér om mundstykke, rør eller slange er blokeret. Lad støvsugeren køle af i 30 minutter, før den sluttes til strømmen igen.

Hvis støvsugeren stadig ikke virker, kontaktes et autoriseret Electrolux-serviceværksted.

Rengøring af slangen

Rengør slangen ved at "trykke" på den. Pas på, hvis tilstopningen skyldes glas eller nåle, der er kommet i klemme i slangen.

Bemærk! Garantien dækker ikke skader på slangen, der er forårsaget af rengøring.

Der er kommet vand i støvsugeren

Motoren skal udskiftes på et autoriseret Electrolux-serviceværksted. Skader på motoren på grund af vandindtrængning dækkes ikke af garantien. I tilfælde af andre problemer kontaktes et autoriseret Electrolux-serviceværksted.





This appliance is not intended for use by persons (including children) with reduced physical, sensory or mental capabilities or lack of experience and knowledge, unless they are given supervision or instructions concerning the use of the appliance by a person responsible for their safety.

Children should be supervised to ensure that they do not play with the appliance.

Always disconnect the plug from the mains before cleaning or maintaining the appliance. Never use the vacuum cleaner without its filters.

Caution

This appliance contains electrical connections:

- Never vacuum any liquid
- Do not immerse in any liquid for cleaning
- Disconnect the appliance from the mains when not in use
- The hose should be checked regularly and must not be used if damaged.

The above can cause serious damage to the motor, which is not covered by the warranty.

Never use vacuum cleaner

- Close to flammable gases, etc.
- On sharp objects
- On hot or cold cinders, lit cigarette butts, etc.
- On fine dust, for instance plaster, concrete, flour.

Power cord precautions

- Regularly check that the plug and cord are not damaged. Never use the vacuum cleaner if the cord is damaged.
- If the cord is damaged, it must be replaced only by an authorized Electrolux service centre in order to avoid a hazard. Damage to the vacuum cleaner's cord is not covered by the warranty.
- Never pull or lift the vacuum cleaner by the cord.

All servicing and repairs must be performed by an authorized Electrolux service centre. Store the vacuum cleaner in a dry place.

Consumer information and sustainability policy

Electrolux declines all responsibility for all damages arising from any improper use of the appliance or in cases of tampering with the appliance.

For more details of warranty and consumers' contacts see the Warranty Booklet in the packaging

If you have any comments on the cleaner or the Operating Instructions manual please e-mail us at floorcare@electrolux.com

Sustainability policy

This product is designed with the environment in mind. All plastic parts are marked for recycling purposes. For details see our website: www.electrolux.com
The packaging material is chosen to be environmentally friendly and can be recycled.

Dette apparat er ikke beregnet til at blive brugt af personer (herunder børn), hvis fysiske, sansemæssige eller mentale evner er nedsat, eller personer uden den fornødne erfaring og viden, medmindre de er instrueret i sikker brug af apparatet eller er under opsyn af en person, der har ansvaret for dem.

Børn skal holdes under opsyn og må ikke lege med apparatet.

Træk altid stikket ud af stikkontakten før rengøring eller vedligeholdelse af apparatet. Brug aldrig støvsugeren uden filtre.

Bemærk

Dette apparat indeholder elektriske komponenter:

- Støvsug aldrig flydende væsker
- Undlad at nedsænke støvsugeren i vand ved rengøring af denne
- Træk stikket ud af stikkontakten, når apparatet ikke er i brug
- Slangen skal kontrolleres regelmæssigt og må ikke benyttes, hvis den er beskadiget.

Ovenstående kan forårsage alvorlig skade på motoren. Garantien dækker ikke denne form for skade.

Brug aldrig støvsugeren i følgende tilfælde:

- I nærheden af brandbare luftarter, gas etc.
- Til skarpe genstande
- Til varme eller kolde kul, tændte cigaretskod etc.
- Til flyvestøv som for eksempel puds, beton eller mel.

Sikkerhedsforanstaltninger for strømledning

- Kontrollér jævnligt, at stik og ledning ikke er beskadiget. Brug aldrig støvsugeren, hvis ledningen er beskadiget.
- Hvis ledningen er beskadiget, skal den udskiftes af et autoriseret Electrolux-serviceværksted af hensyn til sikkerheden. Beskadigelse af støvsugerens ledning er ikke dækket af garantien.
- Undlad at trække eller løfte støvsugeren i ledningen.

Service og reparation skal udføres af et autoriseret Electrolux-serviceværksted. Opbevar støvsugeren et tørt sted.

Forbrugerinformation og politik om bæredygtighed

Electrolux fralægger sig ethvert ansvar for alle skader opstået pga. forkert brug eller manipulation af apparatet.

Se garantihæftet i emballagen for at få yderligere oplysninger om garanti og forbrugerkontakter.

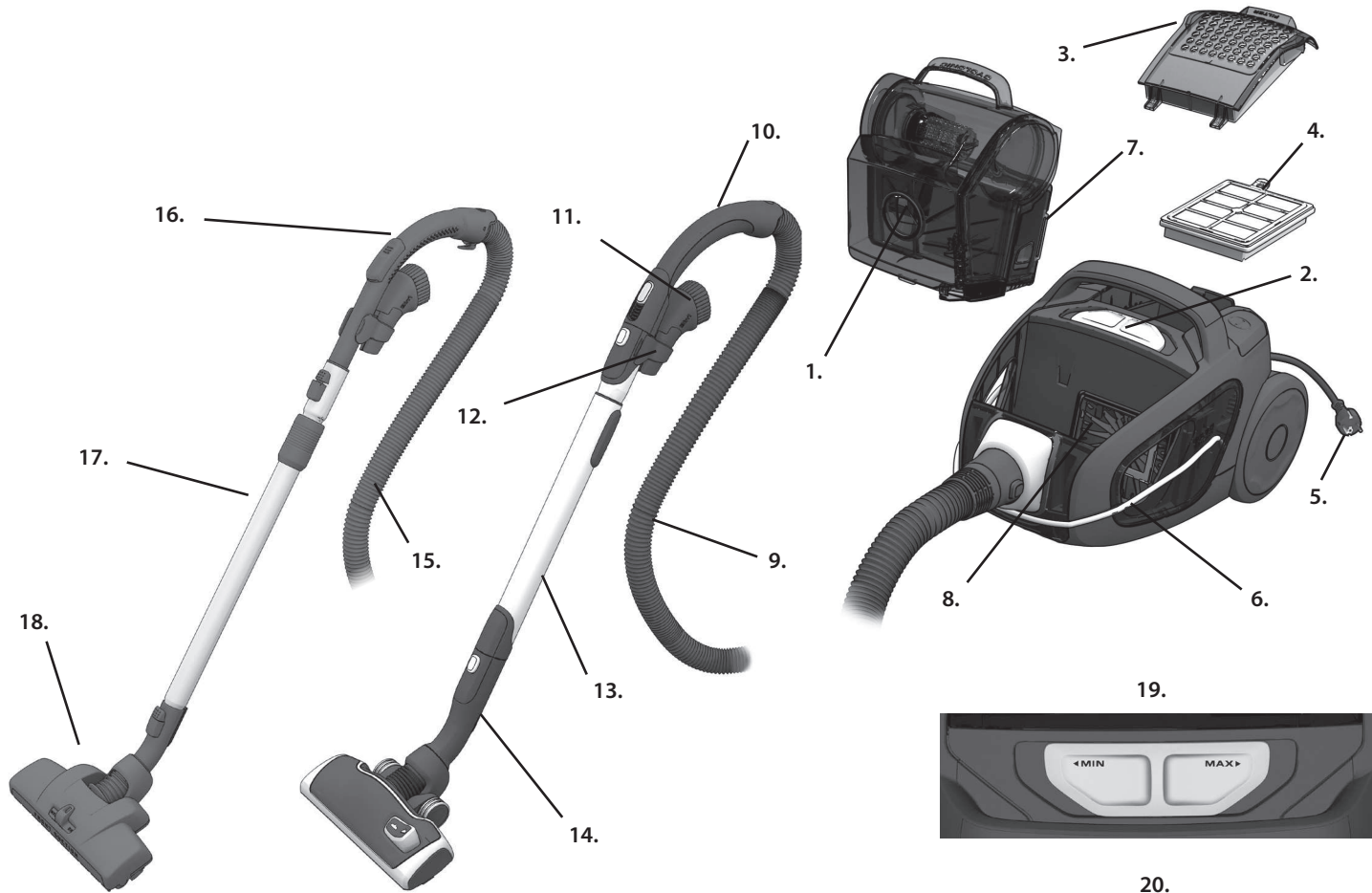
Hvis du har kommentarer til støvsugeren eller brugervejledningen, er du velkommen til at sende en e-mail til os på floorcare@electrolux.com

Politik om bæredygtighed

Dette produkt er udviklet under hensyntagen til miljøet. Alle plasticdele er mærket med henblik på genbrug. Se vores hjemmeside for at få flere oplysninger: www.electrolux.dk
Emballagen er miljøvenlig og kan genbruges.

eng
danrus
frasuo
deita
norned
poresp
sve

gre



19.



20.



21.



22.



23.



24.



25.



26.





Русский

Перед началом работы

- Распакуйте модель UltraPerformer и систему принадлежностей и проверьте, все ли принадлежности на месте*.
- Внимательно прочтите это руководство по эксплуатации.
- Обратите особое внимание на раздел о мерах предосторожности.

Радуйтесь вашему Electrolux UltraPerformer!

Содержание

Как пользоваться пылесосом.....	16-17
Полезные советы.....	18-19
Опорожнение и очистка пылесборника.....	20
Замена и очистка фильтров.....	21
Очистка турбонасадок.....	22-23
Замена батареи в рукоятке дистанционного управления.....	23
Устранение неполадок.....	24
Меры предосторожности.....	25
Информация для потребителя и экологическая политика.....	25

Описание UltraPerformer

- 1 Пылесборник
- 2 Регулировка мощности
- 3 Крышка выпускного фильтра
- 4 Выпускной фильтр
- 5 Шнур питания
- 6 Система Ergoshock
- 7 Пенопластовый фильтр (рамка + фильтр)
- 8 Фильтр двигателя
- 9 Шланг AeroPro *
- 10 Рукоятка AeroPro классическая*
- 11 Насадка AeroPro 3in1
- 12 Крепление принадлежностей AeroPro 3in1
- 13 Телескопическая трубка AeroPro *
- 14 Насадка AeroPro
- 15 Стандартный шланг
- 16 Стандартная рукоятка *
- 17 Выдвижная соединительная трубка *
- 18 Магнитная насадка для пыли *
- 19 Кнопка регулировки мощности моделей с ручным управлением *
- 20 Дисплей моделей с дистанционным управлением *
- 21 Рукоятка AeroPro ergo*
- 22 Рукоятка AeroPro с дистанционным управлением *
- 23 Рукоятка AeroPro с дистанционным управлением для механической насадки*
- 24 Механическая насадка AeroPro*
- 25 Турбонасадка*
- 26 Насадка Parketto*

* Принадлежности могут отличаться от модели к модели.
(см. наклейку с техническими данными на упаковочной коробке)

Français

Avant de commencer

- Déballer votre aspirateur UltraPerformer ainsi que les accessoires pour vérifier que tous les accessoires sont bien fournis*.
- Lire attentivement les instructions d'utilisation.
- Le chapitre «Consignes de sécurité» doit être lu avec une attention particulière.

Electrolux UltraPerformer pour un nettoyage plus efficace !

Table des matières :

Comment utiliser cet aspirateur.....	16-17
Astuces pour un résultat impeccable.....	18-19
Vidage et nettoyage du bac à poussière.....	20
Remplacement et nettoyage des filtres.....	21
Nettoyage des suceurs.....	22-23
Remplacement des piles de la poignée télécommande.....	23
Gestion des pannes.....	24
Consignes de sécurité.....	25
Informations consommateur et appareil en fin de vie.....	25

Description de votre UltraPerformer :

- 1 Bac à poussière
- 2 Réglage de la puissance
- 3 Couvercle du filtre de sortie d'air
- 4 Filtre de sortie d'air
- 5 Cordon d'alimentation
- 6 Pare-chocs double fonction Ergoshock
- 7 Filtre en mousse (cadre + filtre)
- 8 Filtre moteur
- 9 Flexible AeroPro *
- 10 Poignée de flexible AeroPro classique *
- 11 Suceur AeroPro 3in1*
- 12 Support de rangement pour accessoires AeroPro 3in1*
- 13 Tube télescopique AeroPro *
- 14 Suceur tapis/sols durs AeroPro *
- 15 Flexible standard *
- 16 Poignée standard *
- 17 Tube télescopique standard *
- 18 Suceur tapis/sols durs Dust Magnet *
- 19 Bouton de réglage de la puissance pour les modèles à commande manuelle *
- 20 Écran des modèles à télécommande *
- 21 Poignée de flexible AeroPro ergonomique *
- 22 Poignée télécommande AeroPro *
- 23 Poignée de flexible avec télécommande AeroPro pour les modèles avec brosse rotative motorisée *
- 24 Brosse rotative motorisée AeroPro *
- 25 Turbobrosse *
- 26 Brosse spéciale sols durs/parquets Parketto *

* Suivant les modèles. Les accessoires peuvent varier d'un modèle à l'autre.
(Se reporter à la fiche technique présente sur le carton d'emballage)

eng
danrus
frasuo
deita
norned
poresp
sve

gre



Проверьте, на месте ли пылесборник и пенопластовый фильтр!

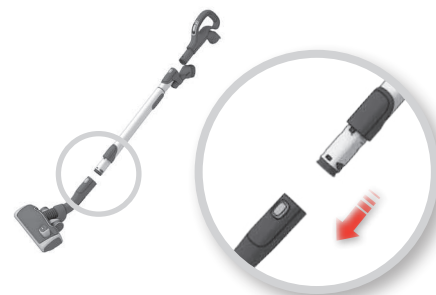
Vérifiez que le bac à poussière et le filtre en mousse sont correctement positionnés !



Вставьте шланг (чтобы снять шланг, нажмите кнопки-фиксаторы и вытяните его).

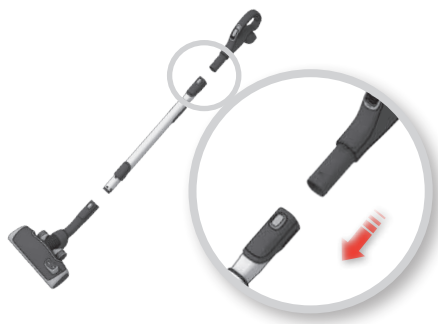
Плотно вставьте шланг в рукоятку шланга до защелкивания фиксаторов. (Для отсоединения шланга следует нажать на фиксаторы.)

Insérez le flexible (pour l'enlever, appuyez sur les boutons de verrouillage et tirez sur le flexible).
Introduire le flexible dans la poignée du flexible jusqu'à ce que les cliquets s'enclenchent (appuyer sur les cliquets pour dégager le flexible).



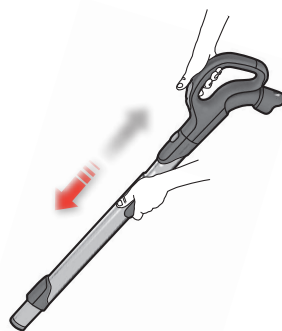
Прикрепите телескопическую трубку к насадке для пола (чтобы снять ее, нажмите кнопки-фиксаторы и вытяните).

Raccordez le tube télescopique au suceur pour sols (pour l'enlever, appuyez sur le bouton de verrouillage et tirez sur le suceur).



Прикрепите телескопическую трубку к держателю шланга (чтобы снять его, нажмите кнопки-фиксаторы и вытяните).

Raccordez le tube télescopique à la poignée du flexible (pour l'enlever, appuyez sur le bouton de verrouillage et tirez sur la poignée du flexible).



Отрегулируйте телескопическую трубку, держа замок одной рукой и вытягивая рукоятку другой.

Pour régler le tube télescopique, tenez le verrouillage d'une main et tirez la poignée du flexible de l'autre main.



Вытяните шнур питания и вставьте его в розетку.

Tirez sur le cordon d'alimentation et branchez-le sur le secteur.



Для включения или выключения пылесоса нажмите кнопку ВКЛ/ВЫКЛ.

Pour mettre en marche et arrêter l'aspirateur, appuyez sur la pédale marche/arrêt.



Моделями с дистанционным управлением можно управлять также кнопкой (1) (ВКЛ/ВЫКЛ) на рукоятке.

Il est également possible de faire fonctionner les modèles à télécommande à l'aide du bouton (1) (marche/arrêt) présent sur la poignée.



Отрегулируйте мощность всасывания.

Ползунком на пылесосе или воздушным клапаном на рукоятке отрегулируйте мощность всасывания.

Réglez la puissance d'aspiration.

Pour régler la puissance d'aspiration, utilisez le bouton-poussoir situé sur l'aspirateur ou le réglage de débit d'air se trouvant sur la poignée du flexible des appareils avec commandes manuelles.

eng
dan

rus
fra

suo
de

ita
nor

ned
por

esp
sve

gre



Отрегулируйте мощность всасывания. (Модели с дистанционным управлением.)

Для регулировки нажмите кнопку "–" (уменьшить) или "+" (увеличить).

Réglez la puissance d'aspiration. (Modèles à télécommande)

Pour effectuer le réglage de la puissance, appuyez sur les boutons - (pour la réduire) ou + (pour l'augmenter).



Модели с дистанционным управлением и механическая насадка AeroPro Для включения и выключения механической насадки нажимайте кнопку ЩЕТКА на рукоятке. При работе щетки на насадке загорается индикатор.

Modèles avec télécommande et brosse rotative motorisée AeroPro. Pour mettre en marche ou arrêter la brosse rotative motorisée, appuyez sur le bouton BRUSH de la poignée du flexible. Le voyant sur la brosse s'allume lorsque la fonction BRUSH est active.



После уборки смотайте шнур питания, нажав кнопку НАМОТКА.

Après utilisation, **enroulez le cordon d'alimentation en appuyant sur la pédale de l'enrouleur.**



Модели с ручной регулировкой мощности:

Modèles à commandes manuelles :



см. соответствующие числа для оптимальной производительности. (1 = МИН; 5 = МАКС)

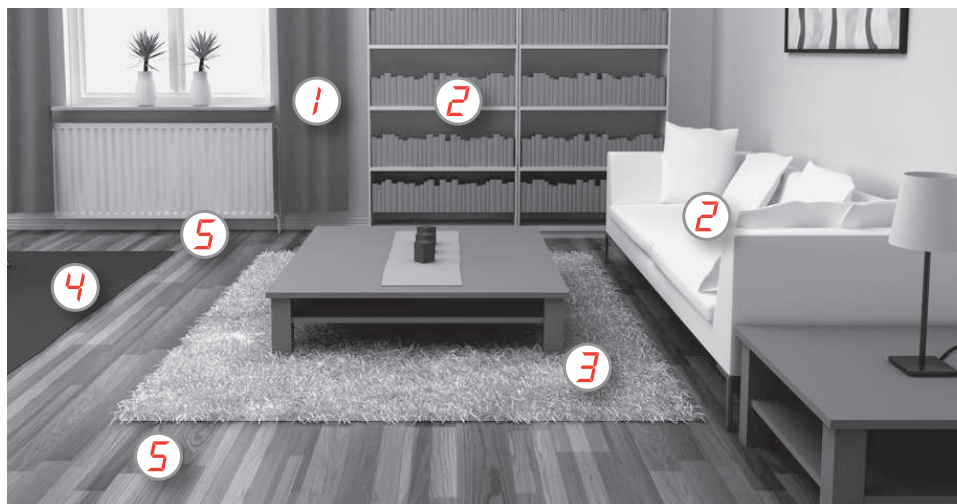
Reportez-vous aux numéros de référence ci-dessous afin d'optimiser les performances de l'appareil. (1 = MIN; 5 = MAX)

Модели с дисплеем и дистанционным управлением:

Modèles avec écran et télécommande :



выберите число для оптимальной производительности. (1 = МИН; 5 = МАКС)
Pour optimiser les performances de l'appareil, suivez les numéros. (1 = MIN ; 5 = MAX)



**1 Занавески
Rideaux**

3in1



**2 Книжные полки, обивка, щели, углы
Étagères, capitonnages, fentes, coins**

3in1



**3 Изящные ковры
Tapis délicats**



Щетки подняты
Brosses relevées



Внимание: при чистке шкур и ковров с длинной бахромой и ворсом длиннее 15 мм щетка-ролик механической насадки должна быть выключена. Нажмите кнопку ЩЕТКА, чтобы выключить щетку-ролик.

Attention : Si votre appareil en est équipé, n'utilisez pas la brosse rotative motorisée sur les tapis de fourrure, à longues franges ou en velours dont l'épaisseur dépasse 15 mm. Pour arrêter la rotation de la brosse, appuyez sur le bouton BRUSH.

**3 4 Коврики
Tapis**



Щетки подняты
Brosses relevées



Механическая насадка лучше всего собирает пыль и глубоко чистит ковры благодаря воздействию вращающейся щетки-ролика. Не оставляйте механическую насадку с постоянно включенной щеткой-роликом.

Si votre appareil en est équipé, la brosse rotative motorisée est l'accessoire le plus adapté pour aspirer la poussière en profondeur des tapis et moquettes. Ne gardez pas la brosse rotative motorisée immobile pendant qu'elle tourne.



Пользуйтесь турбонасадкой
(в зависимости от модели).

Utilisez la turbobrosse
(suivant les modèles).

**3 4 5 Полы
Sols durs**



Щетки опущены.
Brosses abaissées



Щетка-ролик включена или выключена по желанию.

Si votre appareil en est équipé, la brosse rotative peut être activée ou non, au choix.



Пользуйтесь насадкой для пола
(в зависимости от модели)

Utilisez la brosse spéciale sols durs /parquets Parketto. (suivant les modèles)

**Гибкая система хранения****Устройство легко хранить и переносить благодаря системе Ergoshock.**

При хранении пылесоса сверните шланг и зафиксируйте его амортизирующим шнуром. Храните насадки на пылесосе в гнездах для хранения сзади или под пылесосом.

Эластичный амортизатор защищает пылесос от царапин из-за острых углов.

eng
danrus
frasuo
deita
norned
poresp
sve

gre

Rangement du flexible :**Rangez et transportez facilement l'appareil grâce à la fonction Ergoshock.**

Pour ranger plus facilement l'appareil, enroulez le flexible autour du corps de l'aspirateur et étirez le tendeur élastique Ergoshock en le passant sur le flexible pour l'immobiliser.

Rangez le suceur en utilisant les fentes de rangement situées à l'arrière et sous l'appareil.

Le pare-chocs Ergoshock protège l'aspirateur d'éventuelles des chocs mais aussi protège les plinthes, bas de portes.

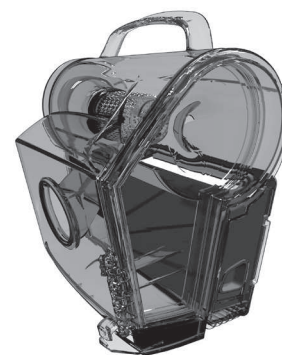
**Пылесборник****Вас à poussière**

Выньте пылесборник, потянув за ручку вверх.

Внимание. Не переносите пылесос, держа за ручку пылесборника!

Для снятия пылесборника, потяните ручку вверх.

Attention : ne transportez pas l'aspirateur par la poignée du bac !



Когда пылесборник заполнится до максимальной отметки, его необходимо очистить от пыли. Не допускайте переполнения пылесборника.

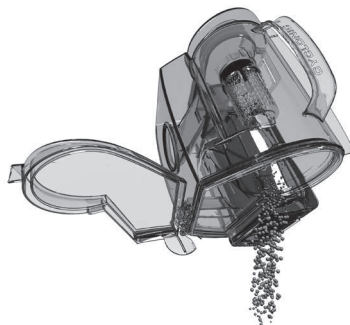
Le bac à poussière doit être vidé lorsque la poussière atteint le niveau **MAX**. Le bac à poussière **ne doit jamais être rempli au-delà de ce niveau**.





Откройте пылесборник, нажав кнопку-фиксатор.

Pour ouvrir le bac à poussière, appuyez sur le bouton de déverrouillage.

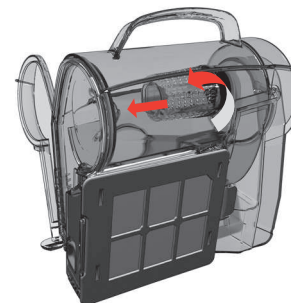


Держите контейнер над ведром для мусора до полного опорожнения. Промойте под краном теплой водой.

Перед тем как устанавливать на место, дайте ему полностью просохнуть.

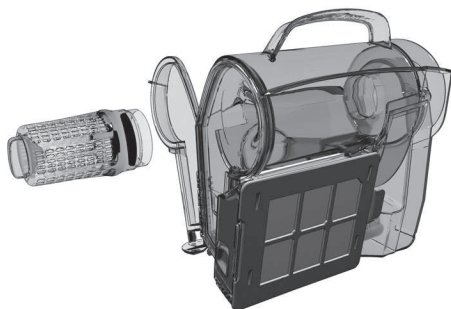
Mettez le bac à poussière au-dessus d'une poubelle et videz-le entièrement. Rincez à l'eau tiède sous le robinet.

Assurez-vous que complètement sec avant de le remettre en place !



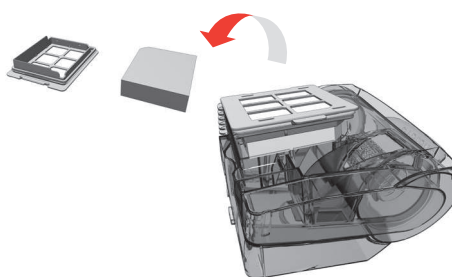
Снимите циклонический фильтр грубой очистки, потянув за ручку.

Pour retirer le filtre cyclonique, tirez sur la poignée du filtre.



Удалите из фильтра пыль и волокна. Промойте конус водой из-под крана. Дайте ему полностью просохнуть перед установкой в пылесборник.

Retirez la poussière et les fibres du filtre. Nettoyez le cône sous l'eau du robinet. Laissez-le sécher avant de le remettre en place dans le bac à poussière.



Мойте пенопластовый фильтр каждые 3-4 месяца или при видимом загрязнении. Прежде чем устанавливать фильтр на место, дайте ему просохнуть 6-12 часов.

Nettoyez le filtre en mousse tous les 3 à 4 mois ou lorsqu'il est sale. Laissez-le sécher 6 à 12 heures avant de le remettre en place.



Установите пылесборник на место (до щелчка).

Remettez en place le bac à poussière jusqu'à ce qu'il s'enclenche correctement.





Откройте крышку фильтра, потянув задний край назад и вверх.

Pour enlever la grille du filtre, tirez sur l'extrémité arrière de la grille vers le haut et vers l'arrière.



Извлеките фильтр.
Пользуйтесь оригинальными фильтрами Electrolux:
EFH12, EFH12W, EFH13W.

Retirez le filtre en le soulevant.
Utilisez les filtres originaux Electrolux : EFH12, EFH12W
ou EFH13W.



Очистка моющегося выпускного фильтра

Мойте фильтр каждые три месяца. Если фильтр поврежден, замените его новым.

Промойте внутреннюю (загрязненную) поверхность под краном теплой водой. Слегка постучите по рамке фильтра, чтобы стряхнуть воду. Повторите процедуру четырежды.

Примечание. Не применяйте моющие средства и старайтесь не прикасаться к поверхности фильтра. Перед тем как устанавливать фильтр на место, дайте ему полностью просохнуть.

Lavage du filtre de sortie d'air (s'il est lavable – suivant les modèles) Lavez le filtre tous les trois mois. Si le filtre est endommagé, remplacez-le par un filtre neuf.

Rincez l'intérieur (côté sale) du filtre à l'eau tiède sous le robinet. Tapotez le cadre du filtre pour éliminer l'eau superflue. Répétez l'opération quatre fois.

Remarque : n'utilisez pas de produits de nettoyage et évitez de toucher la surface du filtre. Assurez-vous que le filtre est complètement sec avant de le remettre en place !

Замена фильтра двигателя Nettoyage du filtre moteur



Потяните ручку и выньте рамку фильтра.
Замените / Вымойте фильтр.
Установите на место держатель фильтра, поместив
обратно вниз, и вставьте рамку на место вверх.

Retirez le cadre du filtre.
Retirez et nettoyez le filtre.
Laissez le sécher complètement avant de le remettre en place.
Pour remettre en place le cadre du filtre, enclenchez en
premier lieu la partie inférieure puis la partie supérieure.



Чтобы закрыть крышку, вставьте передние выступы в направляющие.

Pour remettre la grille en place, insérez les crochets avant dans leurs cavités.

Вдвиньте крышку вперед и нажмите вниз.

Poussez la grille vers l'avant et appuyez.



eng
dan

rus
fra

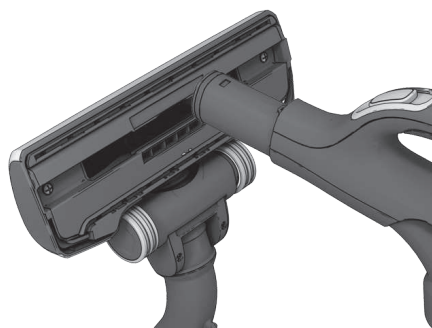
suo
de

ita
nor

ned
por

esp
sve

gre

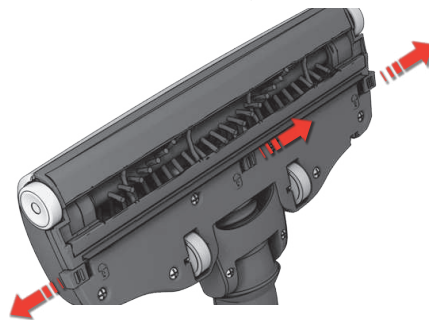


Отсоедините насадку от трубки. Очистите насадку рукояткой шланга.

Enlevez le suceur du tube. Utilisez la poignée du flexible pour nettoyer le suceur.

Чистка механической насадки

⚠ Всегда отсоединяйте насадку перед чисткой!



Откройте крышку щетки-ролика, нажав защелки. Передние колеса будут при этом открыты для чистки.

Ouvrez le couvercle de la brosse rotative en poussant les loquets. Ceci libère les roues avant, qui peuvent être nettoyées.

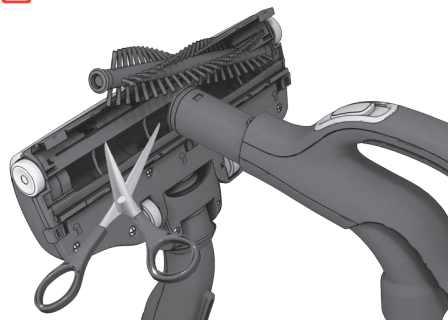


Если колеса застревают, очистите их, сняв крышки (только для насадки AeroPro) небольшой отверткой.

Sur le suceur AeroPro (suivant les modèles) **si les roues sont bloquées**, nettoyez-les en retirant leur cache à l'aide d'un petit tournevis.

Nettoyage de la brosse rotative motorisée (suivant les modèles)

⚠ Enlevez toujours le suceur avant de le nettoyer !



Вывньте щетку-ролик и удалите спутанные нити, вырезая их ножницами. Очистите насадку рукояткой шланга. Соберите в обратном порядке.

Retirez la brosse rotative, puis enlevez les fils emmêlés en les coupant avec des ciseaux. Utilisez la poignée du flexible pour nettoyer la brosse. Remontez dans le sens inverse.



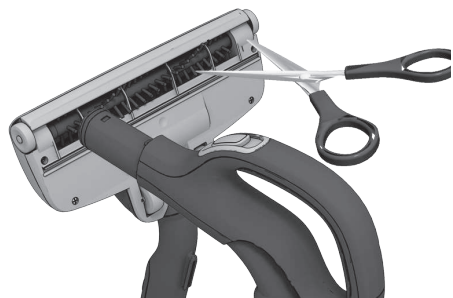
Отвинтите ось колеса и очистите все детали. Соберите в обратном порядке.

Dévissez l'axe des roues et nettoyez toutes les pièces. Remontez dans le sens inverse.



Если колеса застряли, осторожно снимите их небольшой отверткой.

Si les roues sont bloquées, retirez-les avec précaution à l'aide d'un petit tournevis.



Отсоедините насадку от трубки пылесоса и удалите запутавшиеся нити и проч., вырезав их ножницами. Очистите насадку рукояткой шланга.

Enlevez la turbobrosse du tube de l'aspirateur, puis retirez les fils emmêlés, etc. en les coupant avec des ciseaux. Utilisez la poignée du flexible pour nettoyer la brosse rotative.

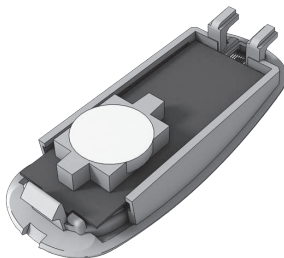
Замена батареи в рукоятке дистанционного управления



Замените батарею, если индикатор не загорается при нажатии любой кнопки.

Remplacez la pile si aucun voyant ne s'allume lorsque vous appuyez sur les boutons.

Remplacement de la pile de la poignée avec télécommande (suivant les modèles)



Пользуйтесь только литиевыми батареями CR2032. Батареи следует вынимать из устройства до того, как они придут в негодность, и утилизировать, соблюдая меры предосторожности.

Utilisez uniquement des piles de type LITHIUM CR2032. La pile doit être retirée de l'appareil avant que ce dernier ne soit jeté, et doit être triée pour un recyclage en toute sécurité.



⚠ В рукоятке дистанционного управления системы механической насадки батарей и индикаторов **НЕТ**, **НЕ ПЫТАЙТЕСЬ** открыть ее.

⚠ La poignée avec télécommande des appareils dotés de la brosse rotative motorisée NE comporte PAS de pile ni de voyant ; par conséquent, N'essayez PAS d'ouvrir cette poignée.

eng
dan

rus
fra

suo
de

ita
nor

ned
por

esp
sve

gre

**Пылесос не включается**

- Убедитесь, что шнур питания включен в сеть.
- Проверьте, нет ли повреждений шнура и вилки.
- Проверьте, не сгорел ли предохранитель.
- Проверьте, включается ли индикатор батареи (только отдельные модели).

Пылесос отключается

- Проверьте, не заполнен ли пылесборник. Если да, опорожните его и очистите вместе с фильтрами перед установкой на место.
- Проверьте, не засорилась ли насадка, трубка или шланг.
- Проверьте, не загрязнились ли фильтр двигателя и выпускной фильтр.

Пылесос отключается

Возможно, пылесос перегрелся: выньте вилку из сети; проверьте, не засорены ли насадка, трубка и шланг. Дайте пылесосу остыть 30 минут, перед тем как снова включить в сеть.

Если пылесос по-прежнему не работает, обратитесь в авторизованный сервисный центр Electrolux.

Очистка шланга

Очистите шланг, сжимая его. Будьте при этом осторожны, поскольку причиной засорения могут быть стекло или иглы, застрявшие внутри шланга.

Примечание. Гарантия не распространяется на любые повреждения шланга при чистке.

В пылесос попала вода

Необходимо заменить двигатель в авторизованном сервисном центре Electrolux. На двигатель, поврежденный водой, гарантия не распространяется. По поводу любых других проблем обратитесь в авторизованный сервисный центр Electrolux.

L'aspirateur ne se met pas en marche

- Vérifier que le câble est branché au secteur.
- Vérifier que la prise et le câble ne sont pas endommagés.
- Vérifier qu'aucun fusible n'a sauté.
- Vérifier que le témoin de la pile fonctionne (suivant les modèles).

L'aspirateur s'arrête

- Vérifier si le bac à poussière est plein. Si tel est le cas, le vider puis nettoyer le bac à poussière et les filtres avant de les remettre en place.
- Vérifier si le suceur, le tube et/ou le flexible sont obstrués.
- Vérifier que le filtre moteur et le filtre de sortie d'air sont propres.

L'aspirateur s'arrête

Surchauffe potentielle de l'appareil : le débrancher du secteur ; vérifier si le suceur, le tube et/ou le flexible sont obstrués. Laisser l'appareil refroidir pendant 30 minutes avant de le brancher à nouveau.

Si l'appareil ne fonctionne toujours pas, contacter un Centre Service Agréé Electrolux.

Nettoyage du flexible

Nettoyer le flexible en appuyant sur ce dernier. Cependant, prendre garde de ne pas se blesser en cas d'obstruction par du verre ou des aiguilles coincés dans le flexible.

Remarque : la garantie ne couvre pas les dommages portés au flexible lors de son nettoyage.

De l'eau ou des liquides ont été aspirés

Le moteur doit être remplacé par un Centre Service Agréé Electrolux. Les dommages portés au moteur par l'entrée de liquides ne sont pas couverts par la garantie. Pour tout autre problème, contacter un Centre Service Agréé Electrolux.



Устройство не предназначено для использования детьми, неопытными людьми и людьми с ограниченными умственными и физическими возможностями иначе как под присмотром лица, отвечающего за их безопасность.

Не разрешайте детям играть с устройством.

Всегда вынимайте вилку из розетки перед чисткой устройства и уходом за ним. Не пользуйтесь пылесосом без фильтров.

Осторожно!

Устройство содержит электрические провода.

- Не применяйте пылесос для сбора жидкостей
 - Не погружайте в жидкость для мытья
 - Всегда отсоединяйте неработающее устройство от сети
 - Регулярно проверяйте шланг и не пользуйтесь им при повреждении.
- Все это может привести к серьезным повреждениям двигателя, не подпадающим под действие гарантии.

Не пользуйтесь пылесосом:

- вблизи легковоспламеняющихся газов и т. п.;
- для чистки острых предметов;
- при уборке горячей или остывшей золы, непогашенных окурков и т. п.;
- при уборке мелкой пыли, например от штукатурки, бетона, муки.

Меры предосторожности при обращении со шнуром питания

- Регулярно проверяйте, не повреждены ли шнур или вилка. Пользоваться пылесосом с поврежденным шнуром питания запрещается.
- В целях безопасности поврежденный шнур следует заменять только в авторизованном сервисном центре Electrolux. На повреждения шнура питания пылесоса гарантия не распространяется.
- Не тяните и не поднимайте пылесос за шнур.

Все работы по обслуживанию и ремонту должны выполняться только в авторизованном сервисном центре Electrolux. Храните пылесос в сухом месте.

Информация для потребителя и экологическая политика

Electrolux не несет никакой ответственности за любой ущерб, понесенный из-за неправильного использования данного устройства или внесения в него изменений.

Подробная гарантия и список сервисных центров приведены в гарантийной брошюре комплекта прибора

Ваши замечания о пылесосе и руководстве по эксплуатации сообщайте по электронной почте floorcare@electrolux.com

Забота об окружающей среде

Пылесос разработан с учетом требований охраны окружающей среды. Все пластиковые детали помечены для вторичной переработки. Подробнее на нашем вебсайте: www.electrolux.com
Материал упаковки подобран с учетом заботы об окружающей среде и подлежит переработке.

Cet appareil n'est pas destiné à être utilisé par des personnes (y compris des enfants) dont les capacités physiques, sensorielles ou mentales sont diminuées, ou qui ne disposent pas des connaissances ou de l'expérience nécessaires, à moins qu'elles n'aient été formées ou encadrées pour l'utilisation de cet appareil par une personne responsable de leur sécurité.

Les enfants doivent être surveillés, pour éviter qu'ils ne jouent avec cet appareil.

Toujours débrancher la fiche de la prise de courant avant toute opération de nettoyage ou d'entretien de votre aspirateur.
Ne jamais utiliser l'aspirateur sans filtres.

Attention

Cet appareil comporte des connexions électriques :

- Ne jamais aspirer de liquide.
 - Pour nettoyer l'appareil, ne le plonger dans aucun liquide.
 - Débrancher l'appareil du secteur lorsqu'il ne fonctionne pas.
 - Le flexible doit être régulièrement vérifié et ne doit pas être utilisé s'il est endommagé.
- Les éléments susmentionnés peuvent provoquer de graves dommages au moteur. La garantie ne prend pas en charge ce type de dommages.

Ne jamais utiliser l'aspirateur :

- À proximité de gaz inflammables, etc.
- Sur des objets pointus
- Sur des cendres chaudes ou refroidies, des mégots de cigarettes incandescentes, etc.
- Sur des particules de poussière très fines issues entre autres du plâtre, du béton ou de la farine

Précautions d'emploi du cordon d'alimentation

- Vérifier régulièrement que la fiche et le cordon ne sont pas endommagés. Ne jamais utiliser l'aspirateur si le cordon est endommagé.
- Si le cordon d'alimentation est endommagé, il peut uniquement être remplacé dans un Centre Service Agréé Electrolux, afin d'éviter tout danger. Les dommages portés au cordon de l'aspirateur ne sont pas couverts par la garantie.
- Ne jamais tirer ni soulever l'aspirateur par le cordon.

Toutes les révisions et réparations doivent être effectuées dans un Centre Service Agréé Electrolux. Ranger l'aspirateur dans un endroit sec.

Les produits en bombe aérosol peuvent être inflammables. Ne pas vaporiser de tels produits à proximité ou sur l'aspirateur.

Informations consommateur et appareil en fin de vie

Electrolux décline toute responsabilité pour les dommages résultant d'une utilisation incorrecte de l'appareil ou en cas de modification de l'appareil.

Pour plus d'informations sur la garantie et les points de contact consommateur, voir le livret de garantie inclus dans l'emballage.

Pour nous transmettre vos commentaires sur l'aspirateur ou sur les instructions d'utilisation, envoyez un e-mail à l'adresse floorcare@electrolux.com

Appareil en fin de vie

Ce produit a été conçu dans un souci de respect de l'environnement. Tous les éléments en plastique sont marqués à des fins de recyclage. Pour plus de détails, visitez notre site Web : www.electrolux.com
Les emballages sélectionnés sont sans danger pour l'environnement et recyclables.

eng
dan

rus
fra

suo
de

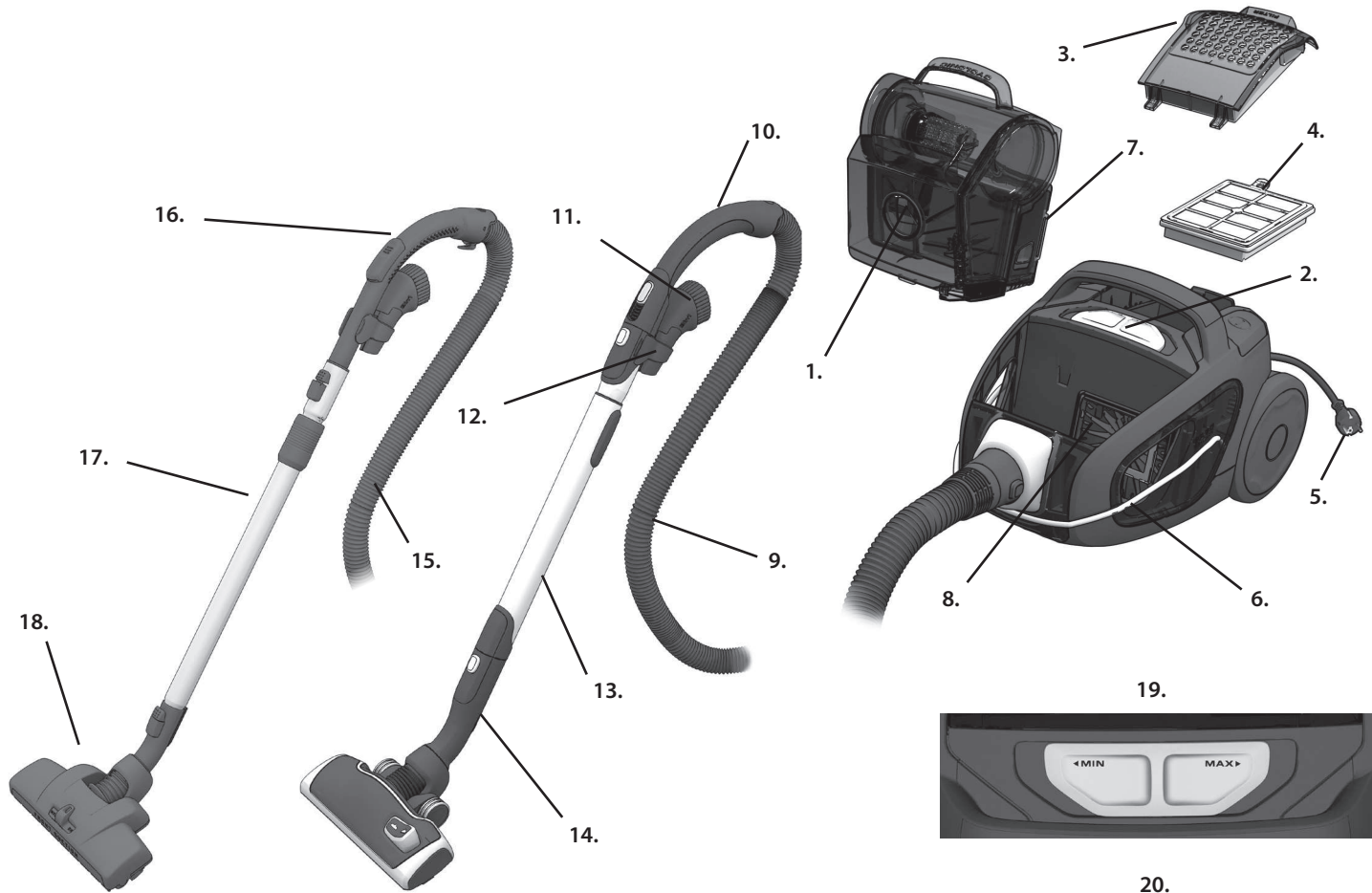
ita
nor

ned
por

esp
sve

gre





19.



20.



21.



22.



23.



24.



25.



26.





Suomi

Ennen aloitusta

- Pura UltraPerformer-pölynimurisi ja varusteet pakkauksesta ja tarkista, että kaikki lisävarusteet ovat mukana*.
- Lue käyttöohjeet huolellisesti.
- Kiinnitä erityistä huomiota lukuun: Turvaohjeet ja varoitukset.

Onnea uuden Electrolux UltraPerformer-pölynimurin hankinnan johdosta!

Sisällysluettelo:

Pölynimurin käyttö	28–29
Vihjeitä parhaiden tulosten saavuttamiseen	30–31
Pölysäiliön tyhjentäminen ja puhdistaminen	32
Suodatinten vaihtaminen ja puhdistaminen	33
Suulakkeiden puhdistaminen	34–35
Kaukosäätimen pariston vaihtaminen	35
Vianetsintä	36
Turvallisuusohjeita	37
Kuluttajaneuvonta ja kestävä suunnittelu	37

UltraPerformer-pölynimurin kuvaus:

- 1 Pölysäiliö
- 2 Tehon säätö
- 3 Poistoilman suodattimen kansi
- 4 Poistoilman suodatin
- 5 Virtajohto
- 6 Ergoshock-kumipuskuri
- 7 Vaahtosuodatin (kehys + suodatin)
- 8 Moottorin suodatin
- 9 AeroPro-letku*
- 10 AeroPro classic -kahva*
- 11 AeroPro 3in1 -piensuulake
- 12 AeroPro 3in1 -piensuulakkeen pidike
- 13 AeroPro-teleskooppiputki*
- 14 AeroPro-suulake
- 15 Vakioletku
- 16 Vakiokädensija*
- 17 Teleskooppiputki* lukituksella
- 18 Dust magnet -suulake*
- 19 Tehonsäädön liukukytkin manuaalisissa malleissa*
- 20 Näyttö malleissa, joissa on kaukosäädin*
- 21 AeroPro Ergo -kädensija*
- 22 AeroPro Classic -kädensija*
- 23 AeroPro-kaukosäädinkädensija suulakkeelle, jossa on moottori*
- 24 AeroPro-suulake, jossa on moottoroitu harja*
- 25 Turbosuulake*
- 26 Parkettisuulake*

* Lisävarusteet voivat vaihdella malleittain.
(katso tiedot pakkauksessa olevasta tarrasta)

Deutsch

Vorbereitungen

- Packen Sie Ihren UltraPerformer Staubsauger und das Zubehörsystem aus. Überprüfen Sie dann, ob alle Zubehörteile enthalten sind*.
- Lesen Sie die Bedienungsanleitung sorgfältig durch.
- Beachten Sie dabei besonders das Kapitel mit den Sicherheitshinweisen.

Wir wünschen Ihnen viel Freude mit Ihrem Electrolux UltraPerformer!

Inhaltsverzeichnis:

Verwendung des Staubsaugers	28-29
Tipps für beste Ergebnisse	30-31
Leeren und Reinigen des Staubbehälters	32
Austauschen und Reinigen der Filter	33
Reinigen der Düsen	34-35
Auswechseln der Batterie im Fernbediengriff	35
Fehlersuche	36
Sicherheitshinweise	37
Verbraucherinformationen und Nachhaltigkeitsgrundsätze	37

Beschreibung Ihres UltraPerformer Staubsaugers:

- 1 Staubbehälter
- 2 Leistungsregulierung
- 3 Abdeckung des Luftaustrittfilters
- 4 Luftaustrittfilter
- 5 Netzkabel
- 6 Ergoshock
- 7 Schaumstofffilter (Rahmen + Filter)
- 8 Motorfilter
- 9 AeroPro-Schlauch *
- 10 AeroPro Classic-Griff*
- 11 AeroPro 3in1-Düse
- 12 AeroPro 3in1-Zubehör-Clip
- 13 AeroPro-Teleskoprohr *
- 14 AeroPro-Düse
- 15 Standardschlauch
- 16 Standardgriff *
- 17 Interlocking-Teleskoprohr *
- 18 Dust-Magnet-Düse *
- 19 Leistungsregulierungstaste für Modelle mit manueller Steuerung *
- 20 Display bei Modellen mit Fernsteuerung *
- 21 AeroPro Ergo-Griff*
- 22 AeroPro-Fernbedienungsgriff *
- 23 AeroPro-Fernbediengriff für Elektrodüse*
- 24 AeroPro-Elektrodüse*
- 25 Turbodüse*
- 26 Parkettdüse*

* Zubehör kann je nach Modell variieren.
(siehe Datenaufkleber auf dem Verpackungskarton)

eng
danrus
frasuo
deita
norned
poresp
sve

gre



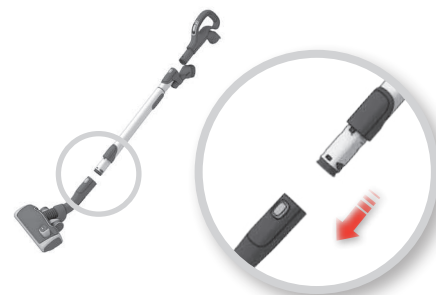
Varmista, että pölysäiliö ja vaahtomuovisuodatin ovat kunnolla paikoillaan.

Sicherstellen, dass Staubbehälter und Schaumstofffilter eingesetzt sind!



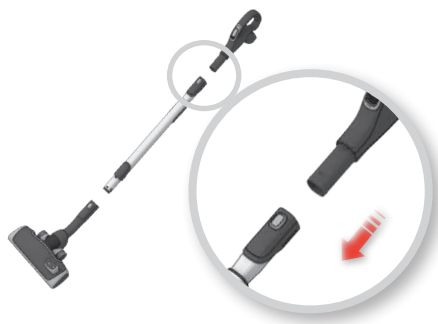
Pane letku paikoilleen (irrota se painamalla vapautuspainikkeita ja vetämällä letku irti).
Kiinnitä letku letkun kahvaan siten, että kiinnikkeet napsahtavat paikalleen (irrota letku painamalla kiinnikkeitä sisäänpäin).

Schlauch einsetzen (zum Abnehmen die Verriegelungsknöpfe drücken und den Schlauch herausziehen).
Schlauch in den Schlauchgriff einführen, bis Verriegelung einrastet. Zur Freigabe des Schlauches Verriegelung drücken.



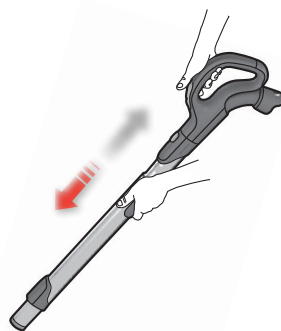
Kiinnitä teleskooppiputki lattiasuulakkeeseen (irrota se painamalla vapautuspainiketta ja vetämällä suulake irti).

Teleskoprohr in Bodendüse einstecken (zum Abnehmen den Verriegelungsknopf drücken und die Düse herausziehen)



Kiinnitä teleskooppiputki letkun kädensijaan (irrota se painamalla vapautuspainiketta ja vetämällä letkun kädensija irti).

Teleskoprohr auf Schlauchgriff stecken (zum Abnehmen den Verriegelungsknopf drücken und den Schlauchgriff herausziehen).



Säädä teleskooppiputkea pitämällä lukosta kiinni ja vetämällä kädensijasta toisella kädellä.

Teleskoprohr auf passende Länge einstellen, indem Sie die Verriegelung festhalten und mit der anderen Hand den Griff ziehen.



Vedä sähköjohto esiin ja kytke pistorasiaan.


Stromkabel herausziehen und Stecker in die Steckdose stecken.




Käynnistä ja sammuta pölynimuri painamalla KÄYNNISTÄ/SAMMUTA-painiketta.

Staubsauger ein-/ausschalten durch Drücken der EIN-/AUS-Taste.



Malleja, joissa on kaukosäädin voidaan käyttää myös kahvan  (KÄYNNISTÄ/SAMMUTA) -painikkeen avulla.

Modelle mit Fernbedienung können auch mit der Taste  (EIN/AUS) des Griffs bedient werden.



Säädä imuteho.

Säädä imutehoa imurissa olevalla liukusäätimellä tai avaamalla/sulkemalla letkun kädensijan venttiiliä.

Saugleistung einstellen.

Zum Regulieren der Saugleistung den Schieberegler am Staubsauger oder das Luftventil am Griff verwenden.

eng
danrus
frasuo
deita
norned
poresp
sve

gre



Säädä imuteho. (Mallit, joissa on kaukosäädin.)
Säädä manuaalisesti painamalla miinuspainiketta (-, pienennä) tai pluspainiketta (+, suurena).

Saugleistung einstellen. (Modelle mit Fernbedienung.)
Regulieren durch Drücken der Tasten „-“ (schwächer) oder „+“ (stärker).



Mallit, joissa on kaukosäädin ja AeroPro-harjasuulake. Käynnistä ja sammuta moottorisuulake painamalla kahvan BRUSH-painiketta. Suulakkeen merkkivalo palaa, kun HARJA (BRUSH) on käytössä.

Modelle mit Fernsteuerung und AeroPro-Elektrodüse. Zum Ein- und Ausschalten der Elektrodüse die Taste BRUSH am Griff drücken. Die Anzeige an der Düse leuchtet, wenn die Düse in der Betriebsart BÜRSTEN betrieben wird.



Imuroidin jälkeen **virtajohto kelataan sisään painamalla KELAUS-painiketta.**

Nach dem Staubsaugen **das Stromkabel durch Betätigen der AUFROLL-Taste aufwickeln.**



Mallit, joissa on manuaalinen tehonsäätö:**Modelle mit manueller Leistungsregelung:**

Löydät optimaalisen tehon oheisten viitenumeroiden avulla.

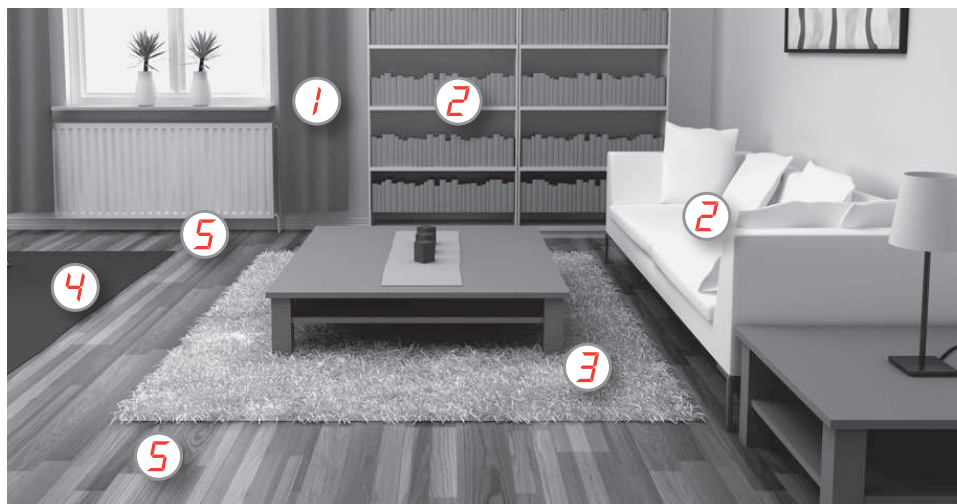
(1 = MINIMI, 5 = MAKSIMI)

Siehe unten stehende Nummernangaben zur Ermittlung der optimalen Leistung. (1 = MIN ; 5 = MAX)

Mallit, joissa on näyttö ja kaukosäädin:**Modelle mit Anzeige und Fernsteuerung:**

Saat parhaat tulokset noudattamalla numeroita. (1 = MINIMI, 5 = MAKSIMI)

Für optimale Leistung den Nummernangaben folgen. (1 = MIN ; 5 = MAX)



1 Verhot
Vorhänge

3in1



2 Kirjahyllyt, tekstiilipintaiset huonekalut, ahtaat raot, nurkat
Bücherregale, Polster, Fugen, Ecken

3in1



3 Herkät matot
Empfindliche Teppiche



Harja ylhäällä
Borsten eingezogen



Huomio: imuroidessasi taljoja tai mattoja, joissa on pitkät hapsut tai joiden nukkaosa on **yli 15 mm pitkä, moottoroidun suulakkeen pyörivä harja ei saa olla päällä.** Poista pyörivä harja käytöstä painamalla BRUSH-painiketta.

Achtung: auf Fellvorlegern, Vorlegern mit langen Fransen oder Florhöhen **über 15 mm sollte bei der Elektrodüse die Bürstenrolle ausgeschaltet werden.** Zum Ein- und Ausschalten der Bürstenrolle den BRUSH Knopf drücken.

3 4 Matot
Vorleger



Harja ylhäällä
Borsten eingezogen



Moottorisuulake kerää pölyn parhaiten ja syväpuhdistaa matot pyörivällä harjalla, joka kampaamattoa. Älä jätä moottoroitua harjasuulaketta pitkään samaan paikkaan, kun pyörivä harja on päällä.

Die Elektrodüse gewährleistet optimale Staubaufnahme und Tiefenreinigung von Teppichen durch die mechanische Bewegung mit der rotierenden Bürstenrolle. Lassen Sie die Elektrodüse nicht an einer Stelle stehen, wenn die Bürstenrolle ausgefahren ist.



Käytä turbosuulaketta
(vaihtelee malleittain).
Turbodüse verwenden
(modellabhängig).

3 4 5 Kovat lattiat
Hartböden



Harja alhaalla
Borsten ausgefahren



Pyörivä harja käytössä tai pois päältä tarpeen mukaan.

Bürstenrolle je nach Wunsch ein- oder ausgefahren



Käytä parkettisuulaketta
(vaihtelee malleittain).
Düse für Hartböden verwenden.
(modellabhängig)

**Monipuolinen säilytys:
imuri on helppo säilyttää ja kuljettaa Ergoshock-
kumipuskurin avulla.**

Pidä letku paikallaan imuria säilytettäessä vetämällä joustava Ergoshock-suojapunos letkun ympärille. Pidä suulake imurin mukana sen takana tai alla olevassa kiinnikkeessä

Joustava Ergoshock-puskuri suojaa kulmia ja liu'uttaa imuria kevyesti eteenpäin ilman tarttumista.

eng
danrus
frasuo
de**Flexible Aufbewahrung:
Ergoshock zum einfachen Aufbewahren und Tragen
des Geräts.**

Schlauch für die Aufbewahrung des Staubsaugers fixieren. Dazu elastischen Gummizug herausziehen und um den Schlauch legen.

Die Düse kann mithilfe der Parkaufnahmen auf der Rückseite oder der Unterseite des Staubsaugers am Gerät befestigt werden.

Der elastische Gummizug schützt den Staubsauger vor Kratzern und scharfen Kanten.

ita
norned
poresp
sve

gre

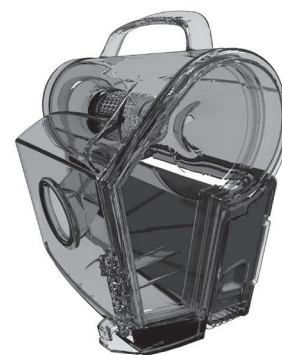
**Pölysäiliö
Staubbehälter**

Irrota pölysäiliö nostamalla sitä kahvasta suoraan ylöspäin.

Varoitus: älä kannaa imuria säiliön kahvasta!

Den Staubbehälter herausnehmen, indem Sie ihn am Griff gerade nach oben ziehen.

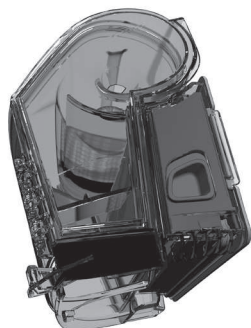
Warnung: Den Behältergriff nicht zum Tragen des Staubsaugers verwenden!



Pölysäiliö tulee tyhjentää viimeistään silloin, kun se on täyttynyt maksimirajaa osoittavaan MAX-merkintään saakka. Pölysäiliö **ei saa täyttyä yli merkinnän.**

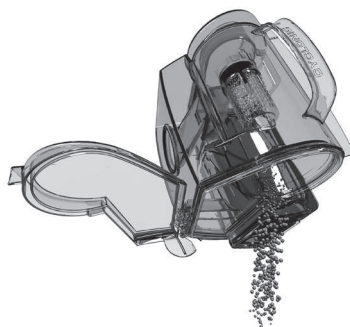
Der Staubbehälter muss entleert werden, wenn sein Füllstand die **MAX**-Anzeige erreicht. Der Staubbehälter darf **niemals über diese Markierung hinaus gefüllt werden.**





Avaa pölysäiliö painamalla vapautuspainiketta alaspäin.

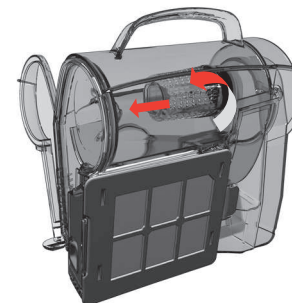
Den Staubbehälter öffnen, indem Sie den Entriegelungsknopf drücken.



Tyhjennä säiliö roska-astiaan. Säiliön voi huuhdella puhtaaksi. Anna kuivua kokonaan.

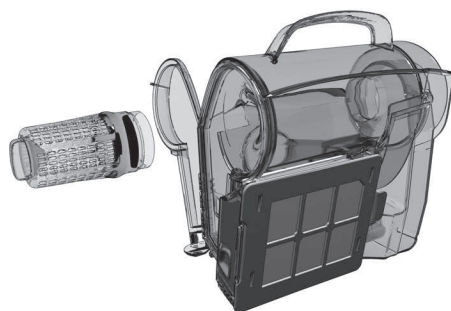
Den Behälter über einen Abfalleimer halten und vollständig entleeren. Unter lauwarmem Leitungswasser spülen.

Den Filter vor dem erneuten Einsetzen vollständig trocknen lassen!



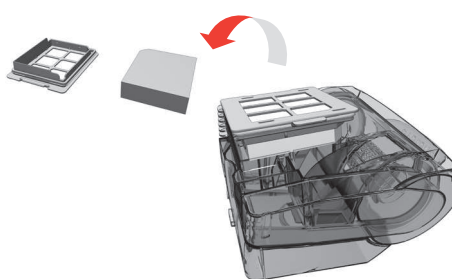
Irrota kartionmallinen muovisuodatin vetämällä se irti.

Den Zyklonfilter herausnehmen, indem Sie den Filtergriff herausziehen.



Puhdista kartiosuodatin pölystä ja kuiduista. Puhdista kartio juoksevalla vedellä. Anna kartion kuivua kokonaan ennen kuin asetat sen takaisin pölysäiliöön.

Den Filter von Staub und Fasern reinigen. Den Kegel unter fließendem Leitungswasser reinigen. Den Kegel vor dem erneuten Einsetzen in den Staubbehälter vollständig trocknen lassen.



Puhdista vaahtomuovisuodatin 3–4 kuukauden välein tai kun se näyttää likaiselta. Anna sen kuivua kokonaan (vähintään 6–12 tuntia), ennen kuin panet sen takaisin paikalleen.

Den Schaumstofffilter alle 3-4 Monate oder bei sichtbarer Verschmutzung mit warmen Wasser auswaschen. Vor dem erneuten Einsetzen 6-12 Stunden trocknen lassen.



Aseta pölysäiliö takaisin niin, että se napsahtaa paikalleen.

Den Staubbehälter wieder einsetzen, bis er einrastet.



Avaa suodattimen kansi vetämällä takareunaa taaksepäin ja ylös.

Die Filterabdeckung öffnen, indem Sie die hintere Kante nach hinten und oben ziehen.



Nosta suodatin imurista. Käytä alkuperäisiä, aitoja Electrolux-suodattimia: EFH12, EFH12W, EFH13W.

Filter herausnehmen. Nur original Electrolux-Filter verwenden: HEPA-H-12 non-washable AEF12 oder den HEPA-H-12 washable AEF12 W oder HEPA-H-13 washable.



Pestävän poistoilman suodattimen puhdistaminen.

Pese suodatin kolmen kuukauden välein. Jos suodatin on vähänkin vaurioitunut, vaihda se uuteen.

Huuhdo sisäpuoli (likainen puoli) haalealla juoksevalla vedellä. Poista ylimääräinen vesi napauttamalla suodattimen kehystä. Toista vaiheet neljä kertaa.

Huomautus: Älä käytä puhdistusaineita äläkä kosketa tai hankaa suodattinpintaa. Anna suodattimen kuivua kokonaan, ennen kuin asennat sen takaisin.

Reinigen des waschbaren Abluftfilters Den Filter alle drei Monate oder bei sichtbarer Verschmutzung auswaschen. Bei Beschädigung den Filter ersetzen.

Innenseite (verschmutzte Seite) des Filters unter lauwarmem Leitungswasser spülen. Gegen den Filterrahmen klopfen, um das Wasser zu entfernen. Reinigung vier Mal wiederholen.

Hinweis: Keine Reinigungsmittel verwenden und die Filteroberfläche nicht berühren. Den Filter vor dem erneuten Einsetzen vollständig trocknen lassen!



Sulje kansi asettamalla etukoukut uriin.

Zum Schließen der Abdeckung die vorderen Haken in die Führungen einsetzen.



Paina kantta eteen ja alas.

Die Abdeckung nach vorn drücken und nach unten drücken.

Moottorin suodattimen vaihtaminen Wechseln des Motorfilters



Vedä kahvasta ja irrota suodattimen kehys. Poista/puhdistu suodatin.

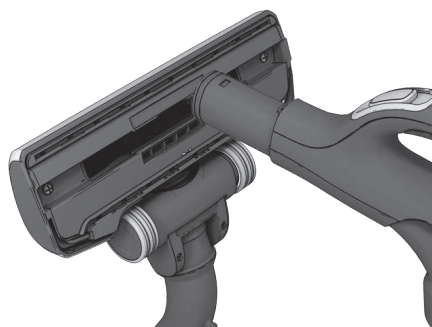
Kokoa suodattimen pidike panemalla se takaisin alempaan osaan ja panemalla kehys takaisin sen päälle.

Motorfilter bei Verschmutzung wechseln. Den Griff ziehen und den Filterrahmen herausnehmen. Filter austauschen.

Filterhalterung wieder einsetzen, indem Sie ihn in den unteren Teil einsetzen und den Rahmen darauf anbringen.

eng
danrus
frasuo
deita
norned
poresp
sve

gre



Irrota suulake putkesta. Puhdistus sujuu parhaiten imuroimalla letkun kädensijalla.

Die Düse vom Rohr abnehmen. Mit dem Schlauchgriff die Düse reinigen.



Jos pyörät ovat jumissa, puhdista ne irrottamalla pyöräsuojaus (vain AeroPro-suuttimessa) pienellä ruuvimeisselillä.

Wenn die Räder blockiert sind, zum Reinigen die Radabdeckung (nur bei der AeroPro-Düse) mit einem kleinen Schraubendreher abhebeln.

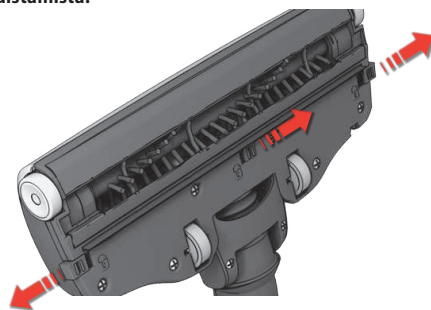


Irrota pyöräkseli ja puhdista kaikki osat. Pane osat takaisin paikoilleen käänteisessä järjestyksessä.

Die Radachse abschrauben und alle Teile reinigen. Zusammenbau in umgekehrter Reihenfolge.

Moottoroidun harjasuulakkeen puhdistaminen

⚠ Irrota suulake imurista aina ennen suulakkeen puhdistamista.

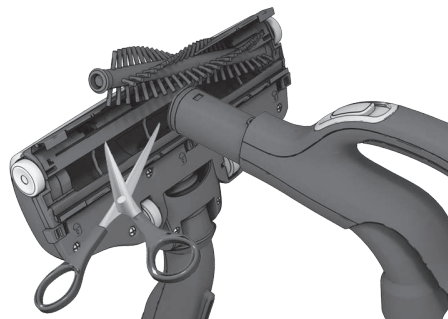


Avaa pyörivän harjan kansi vetämällä salvoista. Etupyörät vapautuvat puhdistusta varten.

Abdeckung der Bürstenrolle durch Ziehen der Riegel öffnen. Dadurch werden die vorderen Räder zum Reinigen freigegeben.

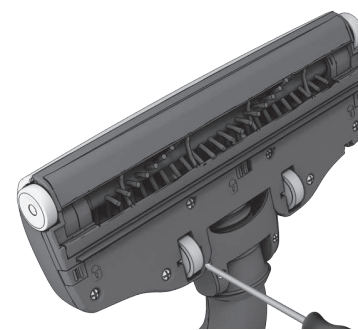
Reinigen der AeroPro Elektrodüse

⚠ Düse vor dem Reinigen immer abnehmen!



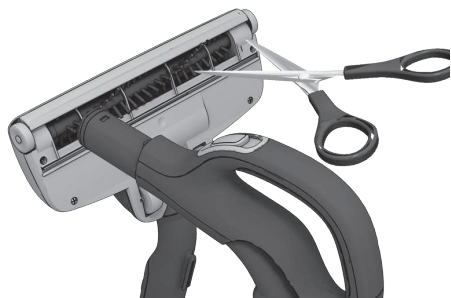
Vedä pyörivä harja irti ja poista sotkeutuneet langat leikkaamalla ne pois saksilla. Puhdistus sujuu parhaiten letkun kahvalla. Pane osat takaisin paikoilleen käänteisessä järjestyksessä.

Bürstenrolle herausziehen und verwickelte Fäden mit einer Schere durchschneiden und entfernen. Mit dem Schlauchgriff die Düse absaugen. Zusammenbau in umgekehrter Reihenfolge.



Jos pyörät ovat jumissa, irrota ne varovasti pienellä ruuvimeisselillä.

Wenn die Räder blockiert sind, diese vorsichtig mithilfe eines kleinen Schraubendrehers abnehmen.



Irrota suulake imurin letkusta ja poista harjan ympärille sotkeutuneet langat ja muut roskat leikkaamalla ne pois saksilla. Puhdistus sujuu parhaiten imuroidamalla letkun kädensijalla.

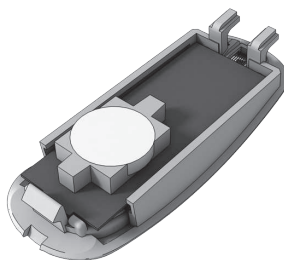
Düse vom Staubsaugerrohr entfernen und in der Düse verwickelte Fäden etc. zum Entfernen mit einer Schere durchschneiden. Mit dem Schlauchgriff die Düse absaugen.

Kaukosäätimen pariston vaihtaminen / Auswechseln der Batterie im Fernbediengriff



Vaihda paristo, kun merkkivalo ei reagoi, kun painikkeita painetaan.

Batterie wechseln, wenn die Leuchtanzeige nicht auf Drücken der Knöpfe reagiert.



Käytä vain seuraavanlaisia paristoja: LITHIUM CR2032. Paristot täytyy poistaa laitteesta ennen kuin se vietään kierrätykseen ja hävitetään turvallisesti.

Nur Batterien des Typs LITHIUM CR2032 verwenden. Vor dem Entsorgen des Geräts die Batterien entfernen und sicher entsorgen.



! Moottoroidun harjasuulakkeen kaukosäätimessä EI OLE paristoja eikä merkkivaloa, joten ÄLÄ yritä avata sen kahvaa.

! Der Handgriff mit Fernbedienung des Elektrodüsen systems (BRUSH-Knopf) besitzt KEINE Batterien und Leuchtanzeigen. Deshalb diesen Handgriff NIEMALS öffnen.

eng
dan

rus
fra

suo
de

ita
nor

ned
por

esp
sve

gre

Pölynimuri ei käynnisty

- Tarkista, että johto on kiinnitettyinä virtalähteeseen.
- Tarkista, että pistoke ja johto eivät ole vahingoittuneet.
- Tarkista sulakkeet.
- Tarkista, toimiiko pariston merkkivalo (ei koske kaikkia malleja).

Pölynimuri pysähtyy

- Tarkista, onko pölysäiliö täynnä. Tyhjennä pölysäiliö tarvittaessa ja puhdistaa sekä pölysäiliö että suodattimet ennen niiden asentamista takaisin paikoilleen.
- Tarkista, onko suulake, putki tai letku tukossa.
- Tarkista, että moottorin ja poistoilman suodattimet ovat puhtaita.

Pölynimuri sammuu

Pölynimuri voi olla ylikuumentunut: irrota virtajohto pistorasiasta ja tarkista, onko suutin, putki tai letku tukossa. Anna pölynimurin jäähtyä 30 minuuttia, ennen kuin kytket virtajohdon pistorasiaan.

Mikäli pölynimuri ei vielääkään toimi, ota yhteyttä valtuutettuun Electrolux-huoltoliikkeeseen.

Letkun avaaminen

Avaa letku "puristamalla" sitä. Ole kuitenkin varovainen, jos tukoksen aiheuttaa lasinpala tai neula letkun sisällä.

Huomautus: takuu ei korvaa letkulle puhdistuksen aikana aiheutuneita vahinkoja.

Pölynimuriin on joutunut vettä

Moottori on vaihdettava valtuutetussa Electrolux-huoltoliikkeessä. Takuu ei korvaa vahinkoja, jotka aiheutuvat veden joutumisesta moottoriin. Ota muiden ongelmien kohdalla yhteyttä valtuutettuun Electrolux-huoltoliikkeeseen.

Der Staubsauger startet nicht

- Prüfen, ob das Netzkabel an die Netzsteckdose angeschlossen ist.
- Prüfen, ob der Stecker und das Kabel nicht beschädigt sind.
- Prüfen, ob eine Sicherung durchgebrannt ist.
- Prüfen, ob Batterieanzeige reagiert (nur bestimmte Modelle).

Die Saugleistung lässt nach.

- Prüfen, ob der Staubbehälter voll ist. In diesem Fall sowohl den Staubbehälter als auch die Filter reinigen, bevor sie wieder in den Staubsauger eingesetzt werden.
- Prüfen, ob eine Verstopfung in Düse, Rohr oder Schlauch besteht.
- Prüfen, ob Motor- und Abluftfilter sauber sind.

Der Staubsauger schaltet sich automatisch ab.

Staubsauger ist möglicherweise überhitzt: Vom Stromnetz trennen; Düse, Rohr oder Schlauch auf Verstopfung prüfen. Vor erneuter Verwendung den Staubsauger 30 Minuten abkühlen lassen.

Falls der Staubsauger danach immer noch nicht funktioniert, wenden Sie sich an ein autorisiertes Electrolux Kundendienstzentrum.

Reinigen des Schlauches

Verstopfungen im Schlauch durch Biegen und Beugen lockern und lösen. Dabei jedoch vorsichtig vorgehen, falls die Blockierung durch Scherben oder spitze Gegenstände (z. B. Nadeln) im Schlauch verursacht wurde.

Hinweis: Die Garantie deckt keinerlei durch Reinigung verursachte Schäden an den Schläuchen ab.

Wasser ist in den Staubsauger eingedrungen.

Es ist notwendig, den Motor in einem autorisierten Electrolux-Servicezentrum auszutauschen. Schäden am Motor, die durch eingedrungenes Wasser verursacht wurden, werden nicht durch die Garantie abgedeckt. Falls weitere Probleme auftreten, wenden Sie sich an ein autorisiertes Electrolux-Servicezentrum.



Laitetta ei ole tarkoitettu sellaisten ihmisten (lapset mukaan lukien) käytettäväksi, joiden fyysiset, sensoriset tai henkiset kyvyt ovat heikentyneet tai jotka eivät osaa käyttää laitetta, ellei heidän turvallisuudestaan vastuussa oleva henkilö ole antanut heille ohjeita laitteen käytöstä tai valvo heidän laitteen käyttöään.

Huolehdi, että lapset eivät käytä laitetta leikkikaluna.

Irrota virtajohto aina pistorasiasta ennen laitteen puhdistamista ja huoltamista. Älä koskaan käytä imuria, jos suodattimia ei ole asennettu.

Varoitus

Tässä laitteessa on sähköliitännät:

- älä koskaan imuroi nestettä
- älä puhdistaa upottamalla veteen
- irrota virtajohto pistorasiasta, kun laitetta ei käytetä
- letku on tarkistettava säännöllisesti. Imuria ei saa käyttää, jos letku on vaurioitunut.

Edellä olevien ohjeiden vastainen käyttö voi aiheuttaa vakavia moottorivaurioita, joita takuu ei korvaa.

Älä koskaan käytä imuria

- syttyvien kaasujen yms. lähellä
- terävien esineiden imuroimiseen
- kuuman tai kylmän tuhkan tai esimerkiksi palavien savukkeiden imuroimiseen
- hienon pölyn, kuten kipsin, betonin tai jauhojen imuroimiseen.

Virtajohtoon liittyvät turvaohjeet

- Tarkista säännöllisesti, että pistoke ja johto eivät ole vioittuneet. Älä käytä pölynimuria, jos johto on vioittunut.
- Jos virtajohto on vaurioitunut, se täytyy vaihtaa valtuutetussa Electrolux-huoltoiliikkeessä vaaran välttämiseksi. Virtajohdon vauriot eivät kuulu takuun piiriin.
- Älä vedä tai nosta pölynimuria virtajohdosta.

Kaikki huolto- ja korjaustoimenpiteet on annettava valtuutetun Electrolux-huoltoiliikkeen tehtäväksi.

Säilytä imuria kuivassa paikassa.

Kuluttajaneuvonta ja kestävä suunnittelu

Electrolux kiittää kaikki vastuut vahingoista, jotka ovat aiheutuneet laitteen epäasianmukaisesta käytöstä tai laitteeseen tehdyistä muutoksista.

Lisätietoja takuusta ja yhteystiedot löytyvät pakkauksen mukana toimitetusta takuuvihkosesta.

Jos sinulla on huomautettavaa pölynimurista tai näistä käyttöohjeista, voit lähettää sähköpostia osoitteeseen: carelux.fsh@electrolux.fi.

Kestävä suunnittelu

Tuotteen suunnittelussa on otettu huomioon ympäristönäkökohdat. Kaikki muoviosat on merkitty kierrätysmerkillä.

Lisätietoja on sivustollamme osoitteessa www.electrolux.com.

Pakkauksmateriaalit ovat ympäristöystävällisiä ja ne voidaan kierrättää.

Personen (einschließlich Kindern) mit eingeschränkten körperlichen, sensorischen oder geistigen Fähigkeiten oder mit fehlender Erfahrung und Kenntnissen dürfen dieses Gerät nur unter Aufsicht oder nach Anleitung durch eine für ihre Sicherheit verantwortliche Person benutzen.

Kinder müssen beaufsichtigt werden, um zu gewährleisten, dass diese mit dem Gerät nicht spielen.

Trennen Sie das Gerät vor Reinigungs- oder Wartungsarbeiten immer vom Stromnetz. Benutzen Sie den Staubsauger niemals ohne Filter.

Vorsicht

Dieses Gerät besitzt elektrische Verbindungen:

- Keine Flüssigkeiten aufsaugen
- Zum Reinigen nicht in Flüssigkeit tauchen
- Gerät bei Nichtbenutzung immer vom Stromnetz trennen
- Der Schlauch ist regelmäßig zu überprüfen und darf bei Beschädigung nicht benutzt werden.

Oben Genanntes kann den Motor ernsthaft beschädigen. Solche Schäden sind nicht durch die Garantie abgedeckt.

Benutzen Sie den Staubsauger niemals ...

- In der Nähe von brennbaren Gasen etc.
- Für scharfkantige Gegenstände
- Für heiße oder kalte Asche, brennende Zigarettenkippen etc.
- Für feinen Staub, z. B. Gips, Beton oder Mehl.

Der Einsatz des Staubsaugers unter den oben genannten Bedingungen kann zu schweren Schäden führen, diese sind nicht durch die Garantieleistung abgedeckt.

Vorsichtsmaßnahmen hinsichtlich des Netzkabels

- Stecker und Netzkabel regelmäßig auf Beschädigungen überprüfen. Staubsauger niemals benutzen, wenn das Netzkabel beschädigt ist.
- Wenn das Netzkabel beschädigt ist, muss es zur Vermeidung von Gefahren von einem autorisierten Electrolux-Servicezentrum ausgetauscht werden. Schäden am Kabel des Staubsaugers werden von der Garantie nicht abgedeckt.
- Den Staubsauger niemals am Netzkabel ziehen oder hochheben.

Alle Wartungs- und Reparaturarbeiten müssen vom autorisierten Electrolux-Kundendienst durchgeführt werden. Staubsauger an einem trockenen Ort aufbewahren.

Verbraucherinformationen und Nachhaltigkeitsgrundsätze

Electrolux übernimmt keine Verantwortung für Schäden, die durch den unsachgemäßen Einsatz des Geräts oder unbefugten Eingriff in den Staubsauger entstehen.

Nähere Einzelheiten zur Garantie sowie Ansprechstellen für Verbraucherfragen finden Sie im Garantieheft in der Packung.

Wenn Sie Fragen oder Hinweise zum Staubsauger oder zur Bedienungsanleitung haben oder aber wenn Sie praktisches Zubehör benötigen, senden Sie uns bitte eine E-Mail an floorcare@electrolux.com oder rufen Sie uns an, unsere Kontaktdaten entnehmen Sie bitte dem beiliegenden Garantieheft.

Nachhaltigkeitsgrundsätze

Dieses Produkt wurde mit Rücksicht auf die Umwelt hergestellt. Alle Plastikteile sind für Recyclingzwecke markiert.

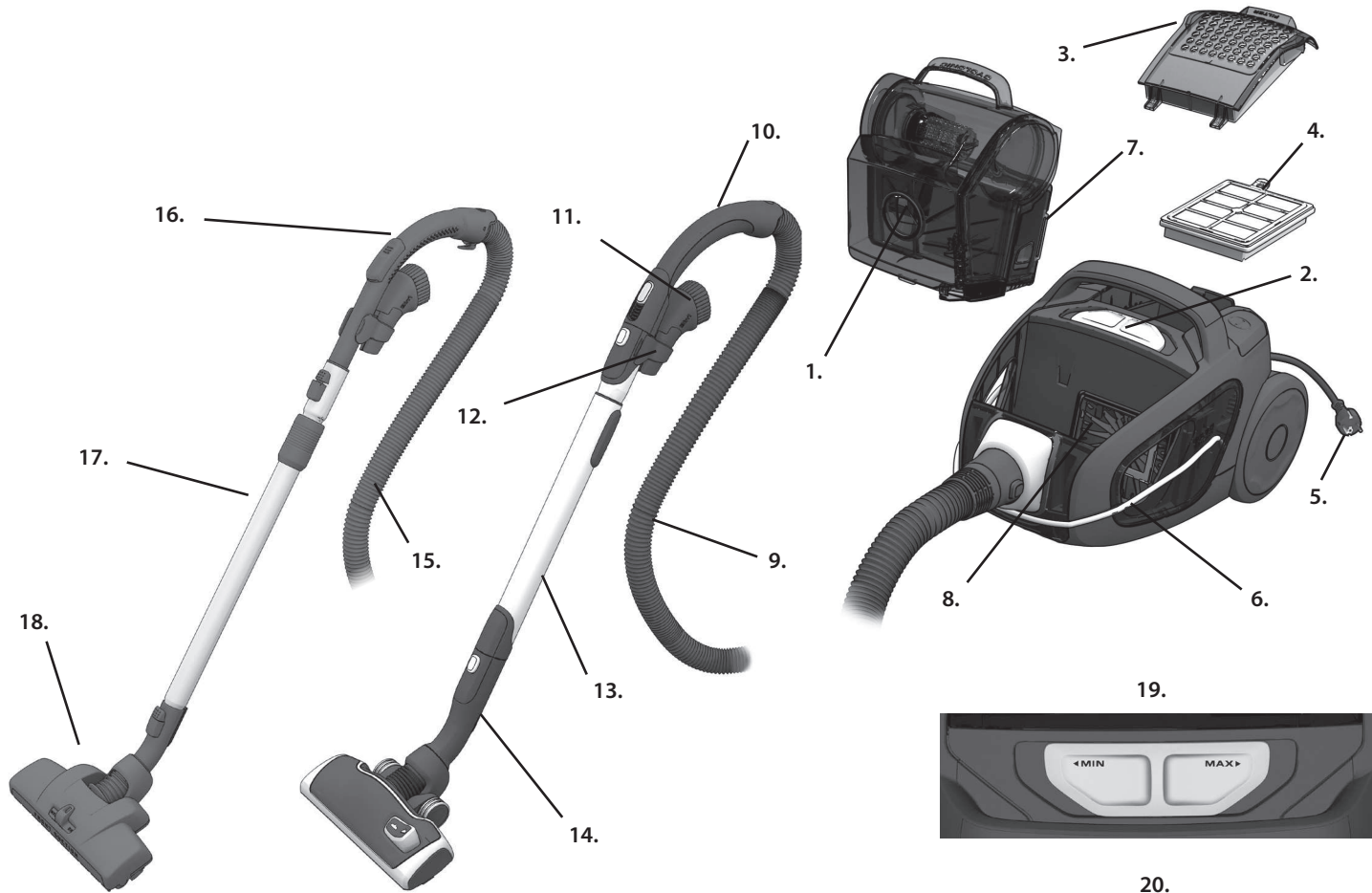
Einzelheiten darüber finden Sie auf unserer Website: www.electrolux.com

Das Verpackungsmaterial wurde mit Blick auf Umweltfreundlichkeit ausgewählt und kann wiederverwertet werden.

eng
danrus
frasuo
deita
norned
poresp
sve

gre





19.



20.



21.



22.



23.



24.



25.



26.





Italiano

Prima di cominciare

- Disimballare il modello UltraPerformer e il sistema di accessori e controllare che tutti gli accessori siano inclusi*.
- Leggere attentamente le Istruzioni per l'uso.
- Prestare particolare attenzione al capitolo Norme di sicurezza.

Buona pulizia con Electrolux UltraPerformer!

Sommario:

Utilizzo dell'aspirapolvere	40-41
Suggerimenti per ottenere risultati ottimali.....	42-45
Svuotamento e pulizia del contenitore per la polvere	44
Sostituzione e pulizia dei filtri.....	45
Pulizia delle bocchette.....	46-47
Sostituzione della batteria nell'impugnatura con comando a distanza.....	47
Ricerca ed eliminazione dei guasti	48
Norme di sicurezza	49
Informazioni per l'utente e politica di sostenibilità	49

Descrizione dell'aspirapolvere UltraPerformer:

- 1 Contenitore per la polvere
- 2 Regolazione della potenza
- 3 Coperchio del filtro in uscita
- 4 Filtro in uscita
- 5 Cavo di alimentazione
- 6 Ergoshock
- 7 Filtro in espanso (telaio + filtro)
- 8 Filtro del motore
- 9 Tubo flessibile AeroPro *
- 10 Impugnatura AeroPro classica *
- 11 Bocchetta AeroPro 3in1
- 12 Fermaglio accessori AeroPro 3in1
- 13 Tubo telescopico AeroPro *
- 14 Bocchetta AeroPro
- 15 Tubo flessibile standard
- 16 Impugnatura standard *
- 17 Tubo telescopico interlocked *
- 18 Bocchetta Dust magnet *
- 19 Pulsante di regolazione della potenza per modelli con comando manuale *
- 20 Display per modelli con comando a distanza *
- 21 Impugnatura AeroPro ergonomica *
- 22 Impugnatura AeroPro con comando a distanza *
- 23 Impugnatura AeroPro con comando a distanza per bocchetta motorizzata *
- 24 Bocchetta motorizzata AeroPro *
- 25 Bocchetta Turbo *
- 26 Bocchetta parketto *

* Gli accessori possono variare da modello a modello.
(vedere l'etichetta delle specifiche sulla scatola della confezione)

Norsk

Før du starter

- Pakk ut UltraPerformer-modellen og tilbehøret, og kontroller at alt tilbehør er inkludert.*
- Les bruksanvisningen nøye.
- Legg særlig merke til kapitlet med sikkerhetsråd.

Lykke til med Electrolux UltraPerformer!

Innhold:

Hvordan bruke støvsugeren	40-41
Tips om hvordan du får best resultat	42-43
Tømme og rengjøre støvbeholderen.....	44
Bytte og rengjøre filtrene.....	45
Rengjøre munnstykkene.....	46-47
Bytte batteriet i håndtaket med fjernkontroll	47
Feilsøking	48
Sikkerhetsråd.....	49
Forbrukerinformasjon og miljøretningslinjer.....	49

Beskrivelse av UltraPerformer:

- 1 Støvbeholder
- 2 Sugeregulering
- 3 Utløpsfilterlokk
- 4 Utløpsfilter
- 5 Strømledning
- 6 Ergoshock
- 7 Skumfilter (ramme + filter)
- 8 Motorfilter
- 9 AeroPro-slange *
- 10 AeroPro klassisk håndtak*
- 11 AeroPro 3-i-1-munnstykke
- 12 AeroPro 3-i-1-klemme for tilbehør
- 13 AeroPro-uttrekksrør *
- 14 AeroPro-munnstykke
- 15 Standardslange
- 16 Standardhåndtak *
- 17 Teleskoprør *
- 18 Dust Magnet-munnstykke *
- 19 Sugereguleringsknapp for modeller med manuell regulering*
- 20 Display for modeller med fjernkontroll*
- 21 AeroPro ergonomisk håndtak*
- 22 AeroPro-håndtak med fjernkontroll *
- 23 AeroPro-håndtak med fjernkontroll for motorisert munnstykke*
- 24 Motorisert AeroPro-munnstykke*
- 25 Turbomunnstykke*
- 26 Parkettmunnstykke*

* Tilbehør kan variere fra modell til modell.
(se spesifikasjonsklistermerke på esken)

eng
danrus
frasuo
deita
norned
poresp
sve

gre



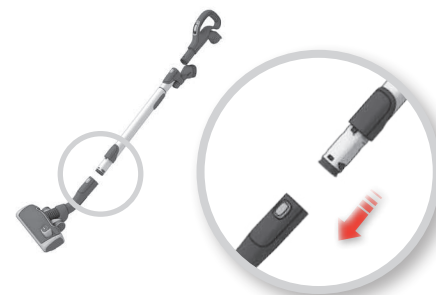
Verificare che il contenitore per la polvere e il filtro siano posizionati correttamente.

Kontroller at støvbeholderen og skumfilteret er installert.



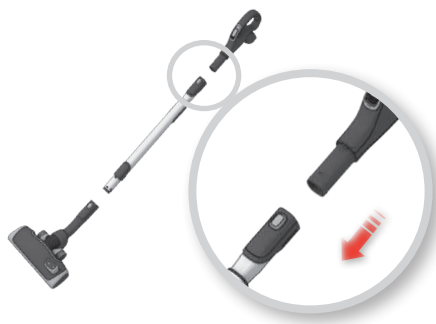
Inserire il tubo flessibile (per rimuoverlo, premere i pulsanti di rilascio ed estrarre il tubo).
Inserire il flessibile nell'impugnatura finché il fermo non si blocca con uno scatto (premere il fermo per rilasciare il flessibile).

Sett inn slangen (trykk på utløserknappene, og trekk ut slangen for å ta den av).
Sett slangen inn i slangehåndtaket til klemmene kommer på plass (trykk på klemmene for å løsne slangen).



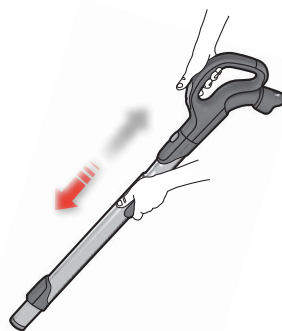
Collegare il tubo telescopico alla bocchetta per pavimenti (per rimuoverlo, premere il pulsante di rilascio ed estrarre il tubo).

Fest teleskoprøret til gulvmunnstykket (trykk på utløserknappen, og trekk av munnstykket for å ta det av)



Collegare il tubo telescopico all'impugnatura del tubo flessibile (per rimuoverlo, premere il pulsante di rilascio ed estrarre il tubo flessibile).

Fest teleskoprøret til slangehåndtaket (trykk på utløserknappen, og trekk ut slangehåndtaket for å fjerne det).



Regolare il tubo telescopico tenendo il pulsante di bloccaggio con una mano e tirando l'impugnatura con l'altra.

Juster teleskoprøret ved å holde låsen og trekke i håndtaket med den andre hånden.



Estrarre il cavo di alimentazione e inserire la spina nella presa elettrica.


Trekk ut strømledningen, og sett støpset i stikkkontakten.




Per accendere/spengere l'aspirapolvere, premere il pulsante di accensione/spengimento.

Slå av/på støvsugeren ved å trykke på AV/PÅ-knappen.



Per i modelli con comando a distanza, è possibile utilizzare anche il pulsante di accensione/spengimento  presente sull'impugnatura.

På modeller med fjernkontroll kan du også bruke  (AV/PÅ)-knappen på håndtaket.



Regolare la potenza di aspirazione.

Per regolare la potenza di aspirazione, utilizzare il selettore a scorrimento sull'aspirapolvere oppure la valvola dell'aria sull'impugnatura.

Juster sugestykken.

Bruk glidebryteren på støvsugeren eller luftventilen på håndtaket for å justere sugestykken.

eng
dan

rus
fra

suo
de

ita
nor

ned
por

esp
sve

gre



Regolare la potenza di aspirazione (modelli con comando a distanza).

Per effettuare la regolazione, premere il pulsante "-" (riduzione) o il pulsante "+" (aumento).

Juster sugestykken. (Modeller med fjernkontroll.)
Trykk på "-"-knappen (redusere) eller "+"-knappen (øke)



Modelli con comando a distanza e bocchetta motorizzata AeroPro. Per accendere e spegnere la bocchetta motorizzata, premere il pulsante BRUSH sull'impugnatura. La spia sulla bocchetta si accende quando è attiva la modalità BRUSH.

Modeller med fjernkontroll og motorisert AeroPro-munnstykke. Trykk på BRUSH-knappen på håndtaket for å slå på og av det motoriserte munnstykket. Indikatorlyset på munnstykket vil lyse når børsten er i gang.



Una volta terminata la pulizia, **riavvolgere il cavo premendo il pulsante di RIAVVOLGIMENTO.**

Når du er ferdig å støvsuge, **trekker du inn strømledningen ved å trykke ned knappen for ledningsoppvikling.**



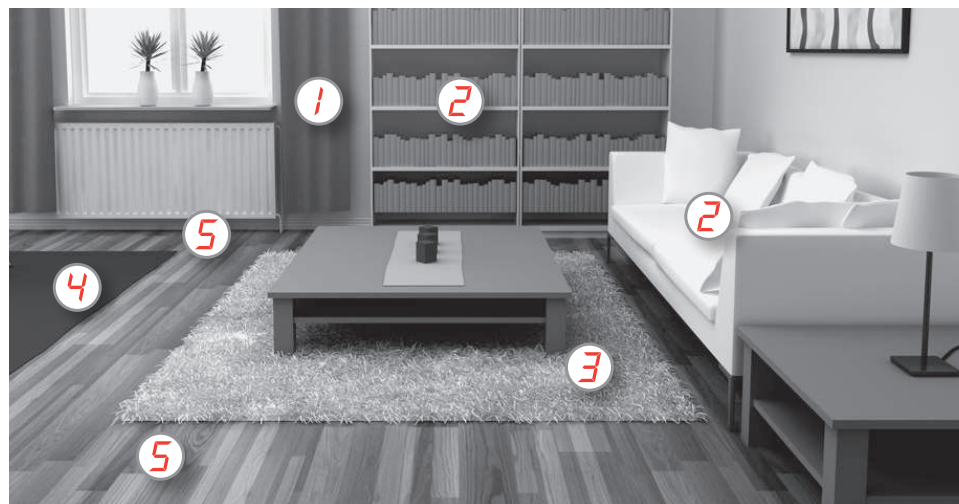
Modelli con regolazione manuale della potenza:**Modeller med manuell styrkeregulering:**

Per ottenere prestazioni ottimali, fare riferimento ai numeri riportati di seguito. (1 = MIN, 5 = MAX)

Se referansenumrene nedenfor for å finne optimal ytelse. (1 = MIN ; 5 = MAKS)

Modelli con display e comando a distanza:**Modeller med display og fjernkontroll:**

Per ottenere prestazioni ottimali, osservare i numeri riportati. (1 = MIN, 5 = MAX)
Følg numrene for å oppnå optimal ytelse.
(1 = MIN ; 5 = MAKS)



1 Tende
Gardiner

3in1



2 Mensole, tappezzeria, fessure, angoli
Bokhyller, møbelstoff, fuger, hjørner

3in1



3 Tappeti delicati
Ømtålige tepper



Spazzole su
Børster oppe



Attenzione: su tappeti di pelliccia, con frange lunghe o con una profondità di tessitura **superiore a 15 mm**, **la bocchetta motorizzata deve essere usata senza attivare la spazzola a rullo**. Premere il pulsante BRUSH per disattivare la spazzola a rullo.

Obs! På skinnfeller og tepper med lange frynser eller en **dybde på over 15 mm bør det motoriserte munnstykket ha børstevalsen av**. Trykk på BRUSH-knappen for å slå av børstevalsen.

3 4 Tappeti
Tepper



Spazzole su
Børster oppe



La bocchetta motorizzata è la scelta migliore per aspirare la polvere e pulire a fondo i tappeti, grazie alla spazzola a rullo che ruotando scuote il tappeto. Non tenere la bocchetta motorizzata ferma in un punto mentre è in funzione la spazzola a rullo.

Det motoriserte munnstykket fjerner støvet mest effektivt og rengjør tepper grundigere ved at den roterende børstevalsen børster opp støvet fra teppet. Ikke hold det motoriserte munnstykket i ro på teppet når børstevalsen er på.



Utilizzare la bocchetta Turbo
(in base ai modelli).

Bruk turbomunnstykke
(avhengig av modell).

3 4 5 Pavimenti duri
Harde gulv



Spazzole giù
Børster nede



Con/senza uso della spazzola a rullo, secondo le esigenze.

Børstevalsen på eller av etter eget ønske



Usare la bocchetta per pavimenti duri
(in base al modello).

Bruk munnstykket for harde gulv
(avhengig av modell)



Conservazione flessibile:

Facilità di conservazione e trasporto dell'apparecchio grazie all'utilizzo di Ergoshock.

Tenere il tubo flessibile in posizione quando si ripone l'aspirapolvere estendendo il cavo del respingente elastico e collocandolo sul flessibile. Tenere la bocchetta sull'aspirapolvere utilizzando gli alloggiamenti presenti posteriormente o sotto l'apparecchio.

Il respingente elastico protegge l'aspirapolvere dai graffi in prossimità di angoli appuntiti.



eng
dan

rus
fra

suo
de

Fleksibel oppbevaring:

Lagre og bær apparatet enkelt ved hjelp av Ergoshock.

Hold slangen på plass når støvsugeren settes bort ved å trekke ut den elastiske stroppen og plassere den over slangen.

Fest munnstykket på støvsugeren ved hjelp av parkeringssporene bak eller under støvsugeren.

Den elastiske støtfangeren beskytter støvsugeren mot å bli oppskrapet på skarpe hjørner.



ita
nor

ned
por

esp
sve

gre

Contenitore per la polvere
Støvbeholder

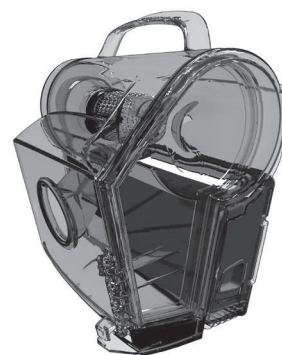


Sollevare ed estrarre il contenitore per la polvere tirando verso l'alto la relativa impugnatura.

Attenzione: non usare l'impugnatura di questo contenitore per spostare l'aspirapolvere.

Løft støvbeholderen ut ved å dra støvbeholderens håndtak rett opp.

Advarsel: Ikke bruk beholderens håndtak til å bære støvsugeren.



Il contenitore per la polvere deve essere svuotato quando risulta pieno fino al relativo contrassegno di indicazione **MAX**. Il contenitore per la polvere **non deve mai essere riempito oltre la sua capienza massima**.

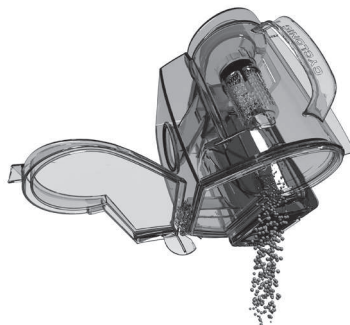
Støvbeholderen må tømmes når den er fylt opp til **MAX**-merket på støvbeholderen. Støvbeholderen **må aldri fylles over dette nivået**.





Per aprire il contenitore per la polvere, premere verso il basso il pulsante di rilascio.

Åpne støvbeholderen ved å skyve utløserknappen nedover.

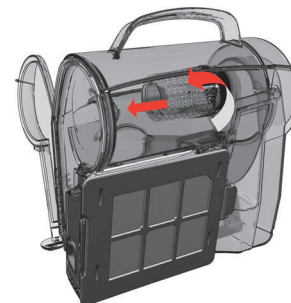


Tenere il contenitore sopra il cestino e svuotarlo completamente.
Sciacquare con acqua tiepida.

Far asciugare completamente prima di riposizionarlo.

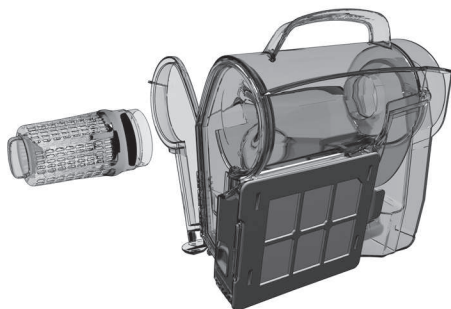
Hold beholderen over en søppelbøtte og tøm den helt.
Skyll i lunkent vann fra springen.

La tørke helt før det settes på plass igjen.



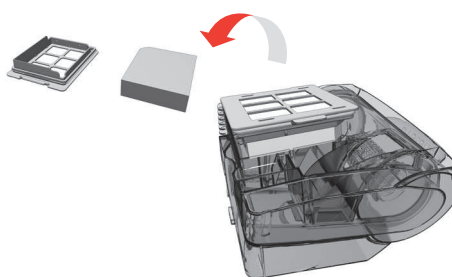
Per rimuovere il filtro ciclonico, estrarre il dispositivo di tenuta del filtro.

Ta ut det sykloniske filteret ved å trekke ut filtergrepet.



Rimuovere polvere e fibre dal filtro. Pulire il cono con acqua corrente. Lasciarlo asciugare completamente prima di reinserirlo nel contenitore per la polvere.

Fjern støv og fibre fra filteret. Rengjør kjeglen under vann fra springen. La filteret tørke helt før det settes tilbake på plass i støvbeholderen.



Pulire il filtro in espanso ogni 3 - 4 mesi o quando è visivamente sporco. Lasciarlo asciugare 6 - 12 ore prima di riporlo nell'aspirapolvere.

Rengjør skumfilteret hver 3.-4. måned eller når det er synlig skittent. La det tørke 6-12 timer før du setter det på plass igjen.



Riposizionare il contenitore per la polvere bloccandolo con lo scatto.

Sett støvbeholderen tilbake til den klikkes på plass.



Aprire il coperchio del filtro tirando avanti e sollevando il bordo posteriore.

Åpne filterlokket ved å dra den bakre kanten bakover og oppover.



Estrarre il filtro sollevandolo.
Usare filtri originali Electrolux: EFH12, EFH12W, EFH13W.

Løft ut filteret.
Bruk originale Electrolux-filtre: EFH12, EFH12W, EFH13W.



Pulizia del filtro di scarico lavabile

Lavare il filtro ogni tre mesi. Se il filtro è danneggiato, sostituirlo con uno nuovo.

Sciacquare la parte interna (lato sporco) con acqua tiepida. Battere delicatamente sul telaio del filtro per rimuovere l'acqua. Ripetere l'operazione quattro volte.

*Nota: non utilizzare detersivi ed evitare di toccare la superficie del filtro. **Far asciugare completamente il filtro prima di riposizionarlo.***

Rengjøre det vaskbare utløpsfilteret

Vask filteret hver tredje måned. Hvis filteret er skadet, erstatter du det med et nytt filter.

Skyll innsiden (den skitne siden) i lunkent vann fra springen. Gi filterrammen et lett slag for å fjerne vannet. Gjenta prosessen fire ganger.

*Obs! Ikke bruk rengjøringsmiddel og ikke berør filteroverflaten. **La filteret tørke helt før det settes på plass igjen.***

Sostituzione del filtro del motore Rengjøre AeroPro-munnstykket



Tirare il dispositivo di tenuta e rimuovere il telaio del filtro.
Rimuovere/pulire il filtro.
Riposizionare il contenitore del filtro inserendolo nella parte inferiore e ricollocare il telaio nella parte superiore.

Trekk i grepet og fjern filterrammen.
Fjern/rengjør filteret
Sett filterholderen sammen igjen ved å plassere den tilbake i den nedre delen og sette rammen på plass på toppen



Per chiudere il coperchio, inserire i ganci anteriori nelle guide.

Lukk lokket ved å sette frontkrokene i skinnene.

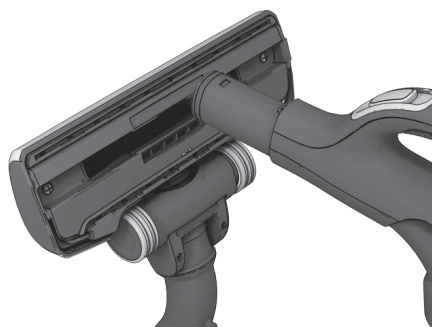


Spingere il coperchio in avanti e premere verso il basso.

Skyv dekelet fremover og trykk ned.

eng
danrus
frasuo
deita
norned
poresp
sve

gre



Togliere la bocchetta dal tubo telescopico. Per pulire la bocchetta, utilizzare l'impugnatura del tubo flessibile.

Ta munnstykket av røret. Rengjør munnstykket med slangehåndtaket.



Se le rotelle sono bloccate, pulirle rimuovendo i copriruota (solo nella bocchetta AeroPro) con l'ausilio di un piccolo cacciavite.

Hvis hjulene ikke går rundt, rengjør du dem ved å fjerne hjuldekselet (bare på AeroPro-munnstykket) med en liten skrutrekker.

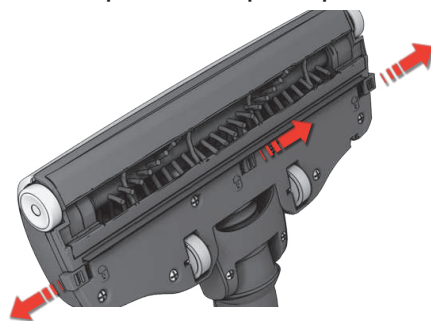


Svitare l'asse delle ruote e pulire tutte le parti. Rimontare i componenti in ordine inverso.

Skrü av hjulaksen, og rengjør alle delene. Sett sammen delene igjen.

Pulizia della bocchetta motorizzata

⚠ Staccare sempre la bocchetta prima di pulirla.

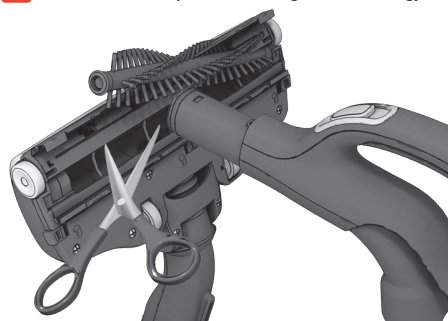


Aprire il coperchio della spazzola a rullo spingendo sui fermi. In questo modo si liberano le rotelle anteriori per pulirle.

Åpne dekselet for børstevalsen ved å skyve låsene til side. Dermed frigjøres forhjulene slik at du kan rengjøre dem.

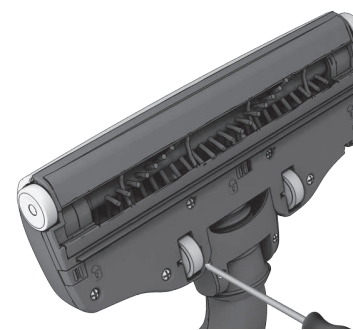
Rengjøre det motoriserte munnstykket

⚠ Koble alltid munnstykket fra støvsugeren før du rengjør det!



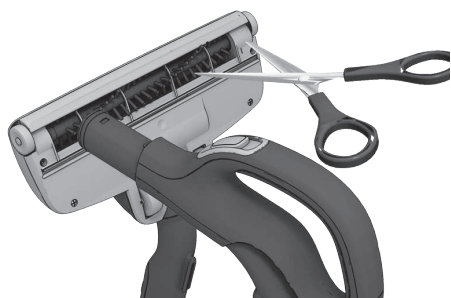
Estrarre la spazzola a rullo e rimuovere eventuali fili rimasti impigliati tagliandoli con le forbici. Per pulire la bocchetta, utilizzare l'impugnatura del tubo flessibile. Rimontare i componenti in ordine inverso.

Trekk ut børstevalsen, og fjern tråder som har viklet seg inn, ved å klippe dem med en saks. Rengjør munnstykket med slangehåndtaket. Sett sammen delene igjen.



Se le rotelle sono bloccate, rimuoverle con cura utilizzando un piccolo cacciavite.

Hvis hjulene ikke går rundt, tar du dem forsiktig av ved å bruke en liten skrutrekker.



Scollegare la bocchetta dal tubo telescopico dell'aspirapolvere e rimuovere i fili e gli altri oggetti impigliati tagliandoli con le forbici. Per pulire la bocchetta, utilizzare l'impugnatura del tubo flessibile.

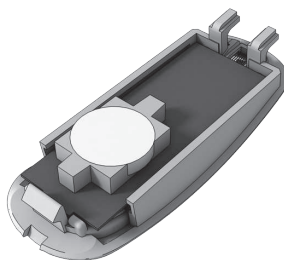
Koble munnstykket fra støvsugerrøret, og fjern tråder osv. som er viklet inn, ved å klippe dem av med en saks. Rengjør munnstykket med slangehåndtaket.

Sostituzione della batteria nell'impugnatura con comando a distanza / Bytte batteri i håndtaket med fjernkontroll



Sostituire la batteria quando la spia non si accende alla pressione di alcun pulsante.

Bytt batteri når lysindikatoren ikke reagerer når du trykker på en knapp.



Utilizzare solo batterie di tipo LITIO CR2032. È necessario rimuovere le batterie prima di rottamare l'apparecchio e smaltirle in modo sicuro.

Bruk bare litiumbatterier av typen CR2032. Du må ta batteriene ut av støvsugeren før du kasserer den, og kaste batteriene på en forsvarlig måte.



⚠ Le impugnature con comando a distanza e sistema di bocchetta motorizzata NON hanno batterie o spie luminose, quindi NON cercare di aprire l'impugnatura motorizzata.

⚠ Håndtaket med fjernkontroll for motorisert munnstykke har IKKE batterier eller lysindikator, så IKKE prøv å åpne håndtaket.

eng
dan

rus
fra

suo
de

ita
nor

ned
por

esp
sve

gre

**L'aspirapolvere non si accende**

- Controllare che il cavo sia collegato alla presa di corrente elettrica.
- Controllare che la spina e il cavo non siano danneggiati.
- Controllare che non vi sia un fusibile bruciato.
- Controllare che la spia della batteria risponda ai comandi (solo per alcuni modelli).

L'aspirapolvere si spegne

- Controllare se il contenitore per la polvere è pieno. In tal caso, vuotarlo e pulire sia il contenitore che i filtri prima di rimontarlo nell'aspirapolvere.
- Controllare se la bocchetta, il tubo telescopico o il tubo flessibile è ostruito.
- Controllare che il filtro del motore e in uscita siano puliti.

L'aspirapolvere si spegne

Possibile surriscaldamento dell'aspirapolvere: scollegarlo dalla rete elettrica e controllare che la bocchetta, il tubo telescopico o il tubo flessibile non siano ostruiti. Lasciare raffreddare l'aspirapolvere per 30 minuti prima di collegarlo alla rete elettrica e accenderlo di nuovo.

Se l'aspirapolvere continua a non funzionare, contattare un centro di assistenza Electrolux autorizzato.

Pulizia del tubo flessibile

Pulire il tubo flessibile "schiacciandolo". Tuttavia, prestare attenzione nel caso in cui l'ostruzione sia stata causata da frammenti di vetro o aghi all'interno del tubo flessibile.

Nota: la garanzia non copre eventuali danni subiti dai tubi flessibili durante l'operazione di pulizia.

Infiltrazione d'acqua nell'aspirapolvere

Sarà necessario far sostituire il motore presso un centro di assistenza autorizzato Electrolux. I danni al motore causati dall'infiltrazione d'acqua non sono coperti da garanzia. Per qualsiasi altro problema, contattare un centro di assistenza Electrolux autorizzato. Per informazioni sui centri di assistenza autorizzati rivolgersi al numero 0434/3951.

Støvsugeren starter ikke

- Kontroller at støpselet er satt inn i stikkkontakten.
- Kontroller at støpselet og ledningen ikke er skadet.
- Kontroller at ingen sikringer er gått.
- Kontroller om batteriindikatorlampen lyser (bare enkelte modeller).

Støvsugeren stanser

- Se etter om støvbeholderen er full. Hvis den er det, tømmer du støvbeholderen og rengjør både den og filtrene før delene settes tilbake på plass i støvsugeren.
- Sjekk om munnstykket, røret eller slangen er tilstoppet.
- Sjekk at motor- og utløpsfilteret er rent.

Støvsugeren stanser

Støvsugeren kan være overopphetet: Trekk støpselet ut av stikkkontakten. Kontroller om munnstykket, røret eller slangen er blokkert. La støvsugeren kjøle seg ned i 30 minutter før du slår den på igjen.

Hvis støvsugeren fortsatt ikke virker, kontakter du et Electrolux-autorisert servicesenter.

Rengjør slangen

Rengjør slangen ved å klemme den. Vær forsiktig i tilfelle tilstoppingen skyldes glass, nåler eller lignende.

Obs! Garantien dekker ikke skade på slangen ved rengjøring.

Det har kommet vann i støvsugeren

Motoren må skiftes ut på et Electrolux-autorisert servicesenter. Skade på motoren som er forårsaket av vann, dekkes ikke av garantien. Hvis du har andre problemer med støvsugeren, kontakter du et Electrolux-autorisert servicesenter.





L'apparecchio non è destinato a essere utilizzato da persone, compresi i bambini, con ridotte capacità fisiche, mentali o sensoriali o con esperienza e/o competenze insufficienti, a meno che non siano sotto la supervisione di una persona responsabile della loro sicurezza o non vengano da essa istruite sull'utilizzo dell'apparecchio.

Sorvegliare i bambini per evitare che giochino con l'apparecchio.

Prima di effettuare la pulizia o la manutenzione dell'apparecchio, scollegare la spina dall'alimentazione elettrica.
Non utilizzare mai l'aspirapolvere senza filtri.

Avvertenza

L'apparecchio contiene collegamenti elettrici:

- Non aspirare liquidi.
 - Non immergere l'apparecchio in alcun tipo di liquido per effettuare la pulizia.
 - Scollegare sempre l'aspirapolvere dall'alimentazione quando non è in uso.
 - Controllare regolarmente lo stato del tubo flessibile e non utilizzarlo se danneggiato.
- I casi sopracitati possono causare seri danni al motore, che non è coperto da garanzia.

Non utilizzare mai l'aspirapolvere

- In prossimità di gas infiammabili, ecc.
- Su oggetti appuntiti
- Su cenere calda o fredda, mozziconi di sigaretta accesi, ecc.
- Su polvere fine, ad esempio intonaco, calcestruzzo, farina.

Precauzioni per il cavo elettrico

- Controllare regolarmente che la spina e il cavo non siano danneggiati. Non utilizzare l'aspirapolvere se il cavo è danneggiato.
- Se il cavo di alimentazione è danneggiato, deve essere sostituito da un centro di assistenza Electrolux autorizzato per evitare eventuali pericoli. Il danno al cavo dell'aspirapolvere non sono coperti da garanzia.
- Non tirare o sollevare l'aspirapolvere afferrandolo per il cavo.

*Qualsiasi intervento di manutenzione e riparazione deve essere eseguito presso un centro di assistenza autorizzato Electrolux.
Riporre l'aspirapolvere in un luogo asciutto.*

Informazioni per l'utente e politica di sostenibilità

Electrolux declina ogni responsabilità per tutti i danni derivanti da un uso improprio o in caso di manomissione dell'apparecchio.

Per ulteriori informazioni sui contatti in merito a garanzia e servizio clienti, consultare l'opuscolo relativo alla garanzia accluso nella confezione.

Per commenti relativi all'aspirapolvere o al manuale delle Istruzioni per l'uso, inviare un messaggio e-mail all'indirizzo floorcare@electrolux.com.

Politica della sostenibilità

Questo prodotto è progettato nel rispetto dell'ambiente. Tutte le parti in plastica sono riciclabili. Per ulteriori dettagli, consultare il sito Web: www.electrolux.it
Il materiale di imballaggio è ecologico e riciclabile.

Apparatet skal ikke brukes av personer (inkludert barn) med reduserte fysiske, sensoriske eller mentale evner eller manglende erfaring eller kunnskap, med mindre de får opplæring i bruk av apparatet under tilsyn av en person som er ansvarlig for deres sikkerhet.

Pass på at barn ikke leker med apparatet.

Trekk alltid støpselet ut av stikkkontakten før du rengjør eller vedlikeholder apparatet.
Bruk aldri støvsugeren uten filter.

Forsiktig

Dette apparatet inneholder elektriske forbindelser:

- Væske må ikke støvsuges
 - Må ikke senkes i væske for rengjøring
 - Trekk ut støpselet fra stikkkontakten når apparatet ikke er i bruk
 - Kontroller slangen regelmessig. Den må ikke brukes hvis den er skadet.
- Det ovennevnte kan føre til alvorlig skade på motoren som ikke dekkes av garantien.

Bruk aldri støvsugeren

- nær brennbare gasser osv.
- på skarpe gjenstander
- på varm eller kald aske eller andre rester etter forbrenning, tente sigarettstumper osv.
- på fint støv, for eksempel murpuss, betong eller mel.

Forholdsregler for strømledningen

- Kontroller regelmessig at støpselet og ledningen ikke er skadet. Hvis strømledningen er skadet, må støvsugeren ikke brukes.
- Hvis ledningen er skadet, må den skiftes ut av et Electrolux-autorisert servicesenter for å unngå farlige situasjoner. Skader på strømledningen dekkes ikke av garantien.
- Støvsugeren må ikke trekkes eller løftes etter strømledningen.

*All service og alle reparasjoner må utføres av et Electrolux-autorisert servicesenter.
Oppbevar støvsugeren på et tørt sted.*

Forbrukerinformasjon og miljøretningslinjer

Electrolux fraskriver seg alt ansvar for skader som oppstår som følge av feil bruk av apparatet eller eksperimentering med apparatet.

Hvis du vil ha mer informasjon om garanti og kontakter for forbrukere, kan du se i garantiheftet som fulgte med i pakken

Hvis du har kommentarer om støvsugeren eller bruksanvisningen, kan du sende e-post til oss på floorcare@electrolux.com

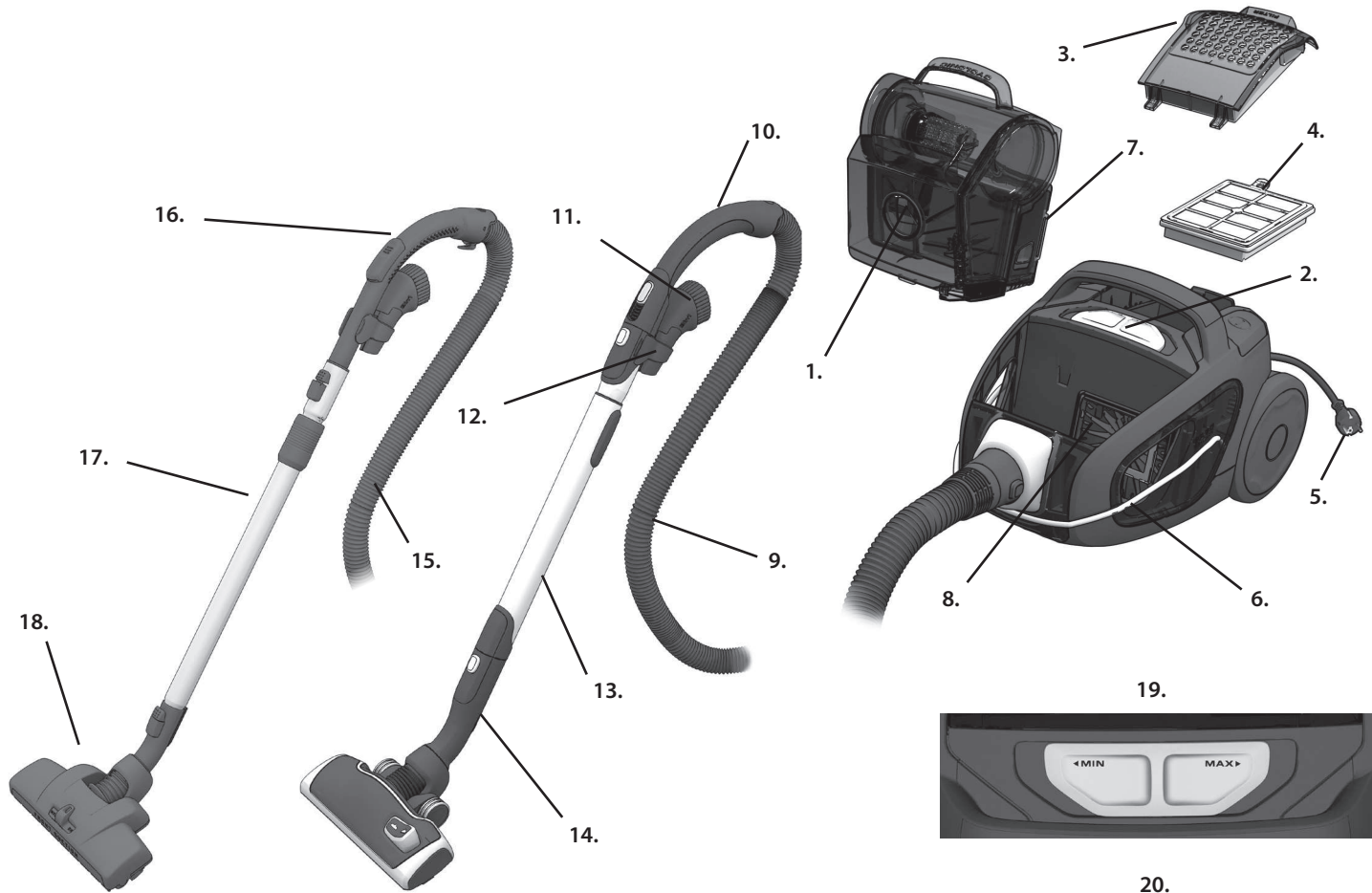
Miljøretningslinjer

Produktet er utviklet med tanke på miljøet. Alle plastdeler er merket som gjenvinnbare. Hvis du vil ha mer informasjon, kan du besøke webområdet vårt: www.electrolux.com
Emballasjen er miljøvennlig og kan gjenvinnes.

eng
danrus
frasuo
deita
norned
poresp
sve

gre





19.



20.



21.



22.



23.



24.



25.



26.





Nederlands

Voordat u begint

- Pak uw UltraPerformer-stofzuiger en het accessoiresysteem uit en controleer of alle accessoires aanwezig zijn*.
- Lees de gebruiksaanwijzing zorgvuldig door.
- Lees vooral aandachtig het veiligheidsadvies.

Veel plezier met uw Electrolux UltraPerformer!

Inhoud:

Gebruik van de stofzuiger	52-53
Tips voor de beste resultaten	54-55
Het stofreservoir leegmaken en reinigen	56
De filters vervangen en reinigen	57
De mondstukken reinigen	58-59
De batterij van de afstandsbediening vervangen	59
Problemen oplossen	60
Veiligheidsadvies	61
Klantinformatie en milieubeleid	61

Beschrijving van de UltraPerformer:

- 1 Stofreservoir
- 2 Vermogensregelaar
- 3 Deksel van uitlaatfilter
- 4 Uitlaatfilter
- 5 Snoer
- 6 Ergoshock
- 7 Schuimfilter (frame + filter)
- 8 Motorfilter
- 9 AeroPro-slang *
- 10 Klassieke AeroPro-handgreep *
- 11 AeroPro 3-in-1-mondstuk
- 12 AeroPro 3-in-1-accessoireklem
- 13 AeroPro-telescoopbuis *
- 14 AeroPro-mondstuk
- 15 Standaardslang
- 16 Standaardhandgreep *
- 17 Vergrendelbare telescoopbuis *
- 18 Dust Magnet-mondstuk *
- 19 Vermogensregelaar voor modellen met handbediening *
- 20 Display voor modellen met afstandsbediening *
- 21 Ergonomische AeroPro-handgreep *
- 22 AeroPro-handgreep met afstandsbediening *
- 23 AeroPro-handgreep met afstandsbediening voor gemotoriseerd mondstuk *
- 24 Gemotoriseerd AeroPro-mondstuk *
- 25 Turbomondstuk *
- 26 Parketmondstuk *

* Accessoires kunnen per model verschillen.
(Zie de sticker met specificaties op de verpakking.)

Português

Antes de começar

- Desembale o seu modelo UltraPerformer e o sistema de acessórios e verifique se foram incluídos todos os acessórios*.
- Leia cuidadosamente as Instruções de Funcionamento.
- Preste especial atenção ao capítulo Avisos de segurança.

Tire o máximo partido do seu Electrolux UltraPerformer!

Índice:

Como utilizar o aspirador	52-53
Sugestões para obter os melhores resultados	54-55
Esvaziar e limpar o compartimento de pó	56
Substituir e limpar os filtros	57
Limpar os bocais	58-59
Substituição das pilhas da pega com controlo remoto	59
Resolução de problemas	60
Avisos de segurança	61
Informação ao consumidor e política de sustentabilidade	61

Descrição do UltraPerformer:

- 1 Compartimento de pó
- 2 Ajuste de potência
- 3 Tampa do filtro de escape
- 4 Filtro de escape
- 5 Cabo
- 6 Ergoshock
- 7 Filtro de espuma (Estrutura + Filtro)
- 8 Filtro do motor
- 9 Mangueira do AeroPro *
- 10 Pega do AeroPro classic*
- 11 Bocal do AeroPro 3in1
- 12 Grampo de acessórios do AeroPro 3in1
- 13 Tubo telescópico do AeroPro *
- 14 Bocal do AeroPro
- 15 Mangueira standard
- 16 Pega standard *
- 17 Tubo telescópico de encaixar *
- 18 Bocal iman para pó *
- 19 Botão de regulação de potência para modelos com controlo manual*
- 20 Visor de modelos com controlo remoto*
- 21 Pega do AeroPro ergo*
- 22 Pega com controlo remoto do AeroPro *
- 23 Pega com controlo remoto do AeroPro para bocal monitorizado*
- 24 Bocal monitorizado do AeroPro*
- 25 Bocal turbo*
- 26 Bocal do Parketto*

* Os acessórios podem variar de modelo para modelo.
(ver autocolante com especificações na caixa da embalagem)

eng
danrus
frasuo
deita
norned
poresp
sve

gre



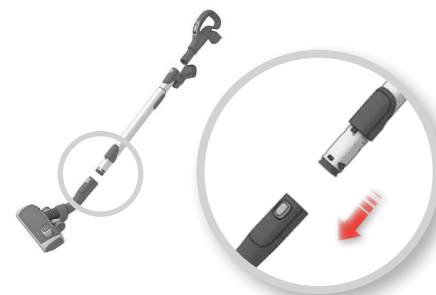
Zorg ervoor dat het stofreservoir en het schuimfilter zijn geplaatst!

Certifique-se de que o compartimento de pó e o filtro de espuma estão bem colocados!



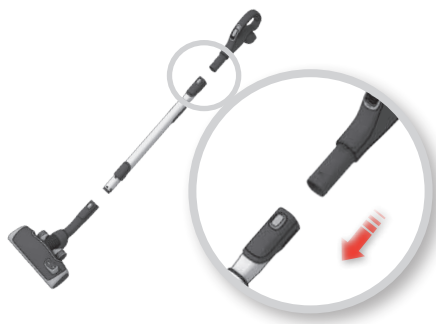
Bevestig de slang (om deze weer te verwijderen, drukt u op de ontgrendelknoppen en trekt u de slang los).
Schuif de slang in de slanggreep totdat deze in de vergrendelingen klikt (druk op de vergrendelingen om de slang los te maken).

Insira a mangueira (para a remover, prima os botões de libertação e retire a mangueira).
Introduza a mangueira na pega da mangueira até o engate fazer clique ao prender (prima o engate para libertar a mangueira).



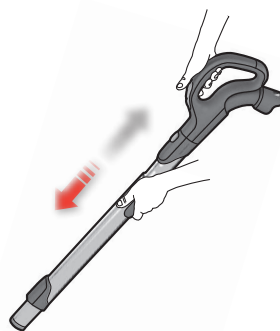
Bevestig de telescoopbuis aan het mondstuk (om deze weer te verwijderen, drukt u op de ontgrendelknop en trekt u het mondstuk los).

Ligue o tubo telescópico ao bocal para piso (para o remover, prima o botão de libertação e retire o bocal)



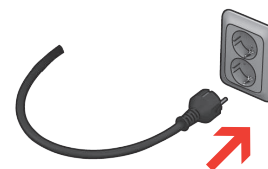
Bevestig de telescoopbuis aan de handgreep (om deze weer te verwijderen, drukt u op de ontgrendelknop en trekt u de handgreep los).

Ligue o tubo telescópico à pega da mangueira (para a remover, prima o botão de libertação e retire a pega da mangueira).



Stel de lengte van de telescoopbuis in door de vergrendeling vast te houden en met de andere hand aan de handgreep te trekken.

Ajuste o tubo telescópico premindo o botão de bloqueio e puxe a pega com a outra mão.



Trek het snoer uit de stofzuiger en steek de stekker in het stopcontact.

Puxe o cabo e introduza-o na tomada.




Zet de stofzuiger aan/uit door op de AAN/UIT-knop te drukken.

Ligue/desligue o aspirador premindo o botão Ligar/Desligar.



Modellen met afstandsbediening kunnen ook worden bediend met de knop  (AAN/UIT) op de handgreep.

Os modelos com controlo remoto também podem ser controlados através do botão  (Ligar/Desligar) da pega.



De zuigkracht instellen

Stel de zuigkracht in met de schuifregelaar op de stofzuiger of met de luchtklep op de handgreep.

Ajuste o poder de sucção.

Utilize o controlo de deslize do aspirador ou a válvula de ar na pega para ajustar a potência de sucção.

eng
dan

rus
fra

suo
de

ita
nor

ned
por

esp
sve

gre



De zuigkracht instellen (modellen met afstandsbediening)

Druk op de knoppen " - " (verlagen) of " + " (verhogen) om de zuigkracht in te stellen.

Ajuste o poder de sucção. (Modelos com controlo remoto.)

Para regular, prima o botão " - " (diminuir) ou " + " (aumentar)



Modellen met afstandsbediening en gemotoriseerd AeroPro-mondstuk Zet het gemotoriseerde mondstuk aan en uit door op de handgreep op de borstelknop te drukken. Het indicatielampje op het mondstuk brandt als de borstel werkt.

Modelos com controlo remoto e bocal monitorizado do AeroPro. Para ligar e desligar o botão monitorizado, prima o botão BRUSH na pega. A luz indicadora no bocal acende quando BRUSH estiver em funcionamento.



Rol na het stofzuigen het snoer op door op de oprolknop te drukken.

Depois de aspirar, **enrole o cabo** premindo o botão **REWIND.**



Modellen met handmatige vermogensregeling:**Modelos com regulação manual de potência:**

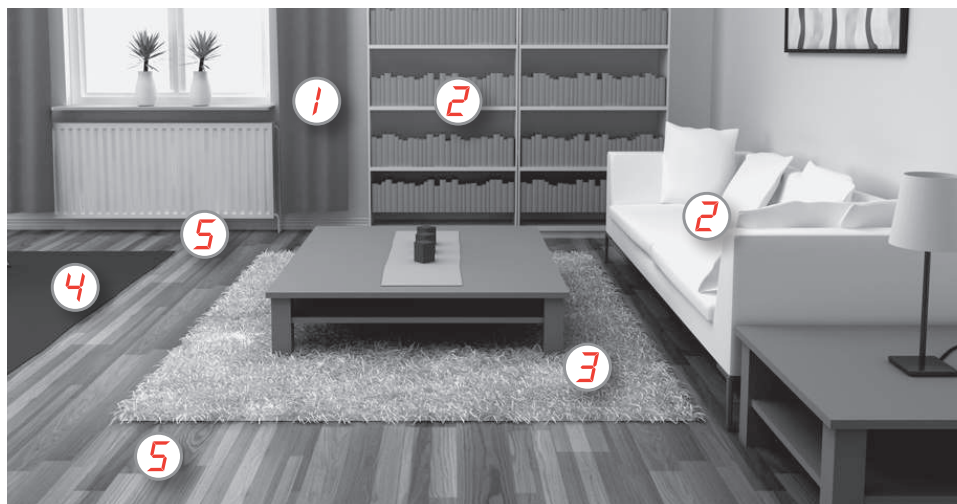
Gebruik de onderstaande referentienummers als hulpmiddel om de optimale zuigkracht in te stellen. (1 = MIN ; 5 = MAX)

Consulte os números de referência abaixo para localizar o desempenho ideal. (1 = MÍN; 5 = MÁX)

Modellen met display en afstandsbediening:**Modelos com visor e controle remoto:**

Stel de onderstaande nummers in om de optimale zuigkracht in te stellen. (1 = MIN ; 5 = MAX)

Siga os números para obter o desempenho ideal. (1 = MÍN; 5 = MÁX)



1 Gordijnen
Cortinas

3in1

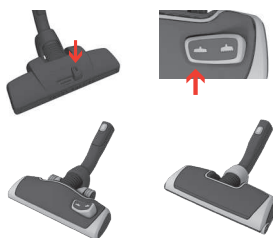


2 Boekenplanken, stoffering, spleten, hoeken
Estantes, estofos, fendas, cantos

3in1



3 Kwetsbare tapijten
Tapetes delicados

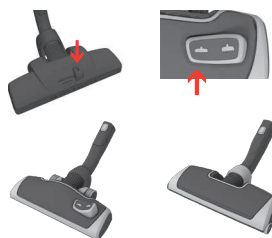


Borstels omhoog
Escovas para cima

Let op: op dierenhuiden of tapijten met lange franjes of met een pooldikte van **meer dan 15 mm moet de borstelrol van het gemotoriseerde mondstuk worden uitgezet**. Druk op de borstelknop om de borstelrol uit te zetten.

Atenção: em tapetes com pelo, tapetes com franjas compridas ou tapetes com uma espessura **superior a 15 mm, o bocal motorizado deve ter o rolo-escova desligado**. Prima BRUSH para desligar o rolo-escova.

3 4 Tapijten
Tapetes



Borstels omhoog
Escovas para cima

Het gemotoriseerde mondstuk is het beste middel om stof te verwijderen van tapijten en ze grondig schoon te maken aangezien de draaiende borstelrol stevig contact maakt met het tapijt. Laat het mondstuk niet op één plaats staan terwijl de borstelrol draait.

O bocal motorizado permite os melhores resultados na extração do pó e uma limpeza mais profunda dos tapetes através da rotação do rolo-escova que agita o tapete. Não mantenha o bocal monitorizado parado com o rolo-escova ligado.



Gebruik het turbomondstuk
(afhankelijk van het model).

Utilização do bocal Turbo
(depende do modelo).

3 4 5 Harde vloeren
Pisos duros



Borstels omlaag
Escovas para baixo

Borstelrol naar keuze aan of uit

Rolo-escova ligado ou desligado, como preferido



Gebruik het mondstuk voor harde vloeren
(afhankelijk van het model).

Utilização do Bocal para piso duro.
(depende do modelo)



Flexibele opbergmogelijkheden:

De Ergoshock is een handig hulpmiddel om het apparaat te dragen en op te bergen.

Verwijder de slang niet wanneer u de stofzuiger opbergt. U kunt de slang vastzetten door de elastische kabel over de slang te bevestigen. Ook het mondstuk kunt u vastzetten op de stofzuiger met behulp van de parkeersleuven aan de achterkant of onderkant van de stofzuiger.

De elastische stootrand helpt om krassen te voorkomen op de scherpe hoeken van de stofzuiger.



eng
dan

rus
fra

suo
de

Arrumação flexível:

Arrume e transporte o aparelho facilmente utilizando a função Ergoshock.

Enquanto arruma o aspirador, mantenha a mangueira no seu lugar, esticando o cordão elástico e colocando-o à volta da mangueira.

Mantenha o bocal no aspirador utilizando os encaixes de arrumação na parte traseira ou debaixo do aspirador.

O cordão elástico protege o aspirador de risco quando passa por cantos de aresta viva.



ita
nor

ned
por

esp
sve

gre

Stofreservoir

Compartimento de pó

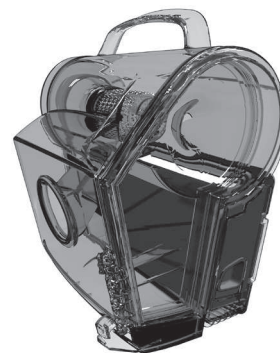


Til het stofreservoir uit de stofzuiger door de handgreep recht omhoog te trekken.

Waarschuwing: gebruik de handgreep van het reservoir niet om de stofzuiger te dragen!

Levante o compartimento de pó puxando a pega para cima.

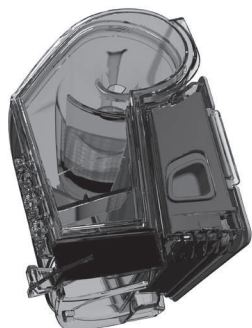
Aviso: Não utilize a pega do compartimento para transportar o aspirador!



Het stofreservoir moet worden leeggemaakt wanneer het tot aan de **MAX**-aanduiding gevuld is. Het stofreservoir mag **nooit overvol** raken.

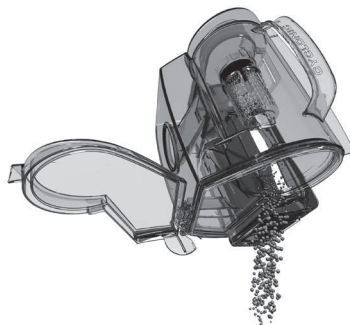
O compartimento de pó tem de ser esvaziado quando está cheio até à marca **MAX** no compartimento de pó. A capacidade do compartimento de pó **não deve ser excedida**.





Open het stofreservoir door de ontgrendelingsknop omlaag te drukken.

Abra o compartimento de pó ao carregar no botão de libertação para baixo.

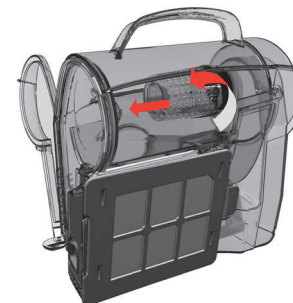


Maak het reservoir helemaal leeg boven de afvalbak. Spoel af onder lauwwarm stromend water.

Laat volledig drogen voordat u het terugplaatst!

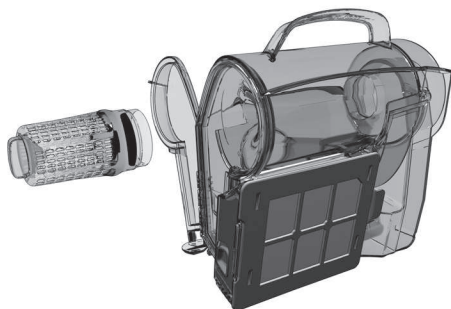
Segure o compartimento sobre o caixote do lixo e esvazie-o completamente. Lave em água tédida.

Espere seque completamente antes de o colocar novamente!



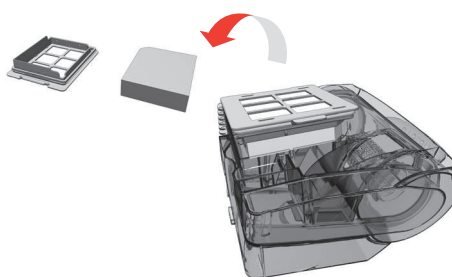
Verwijder het cyclonische filter door aan het filterhandvat te trekken.

Remova o filtro ciclónico puxando para fora a pega do filtro.



Verwijder stof en vezels uit het filter. Reinig de kegel onder stromend water. Laat de kegel helemaal drogen voordat u deze terugplaatst in het stofreservoir.

Remova o pó e as fibras do filtro. Limpe o cone com água corrente. Deixe secar completamente antes de o encaixar novamente no compartimento de pó.



Reinig het schuimfilter elke 3 tot 4 maanden of wanneer het zichtbaar vervuild is. Laat het filter 6 tot 12 uur drogen voor u het terugplaatst.

Limpe o filtro de espuma a cada 3-4 meses ou quando estiver sujo. Deixe secar durante 6-12 horas antes de o recolocar no aparelho.



Plaats het stofreservoir terug. Het zit pas goed als u het hoort vastklikken.

Coloque o compartimento de pó para trás até fazer clique.



Open het filterdeksel door de achterrand naar achteren en omhoog te trekken.

Abra a tampa do filtro puxando a extremidade posterior para trás e para cima.



Til het filter eruit.
Gebruik originele Electrolux-filters: EFH12, EFH12W, EFH13W.

Retire o filtro.
Utilize filtros originais da Electrolux: EFH12, EFH12W, EFH13W.



Het uitwasbare uitlaatfilter reinigen Was het filter eens in de drie maanden. Als het filter beschadigd is, moet het worden vervangen.

Spoel de binnenkant (vuile kant) af onder lauw stromend water. Klop op het filterframe om het water te verwijderen. Herhaal het proces vier keer.

Opmerking: gebruik geen schoonmaakmiddelen en raak het filteroppervlak niet aan. Laat het filter volledig drogen voordat u het terugplaatst!

Limpeza do filtro de escape lavável Lave o filtro a cada três meses. Se o filtro estiver danificado, substitua-o por um filtro novo.

Lave o interior (lado sujo) em água tépida. Bata na estrutura do filtro para remover o excesso de água. Repita o processo quatro vezes.

Nota: Não utilize agentes de limpeza e evite tocar na superfície do filtro. Espere que o filtro seque completamente antes de o colocar novamente!

eng
danrus
frasuo
deita
norned
poresp
sve

gre



Schuif de haken aan de voorkant van het deksel in de geleiderails om het deksel te sluiten.

Para fechar a tampa, insira os ganchos frontais nas calhas.



Druk het deksel naar voren en omlaag.

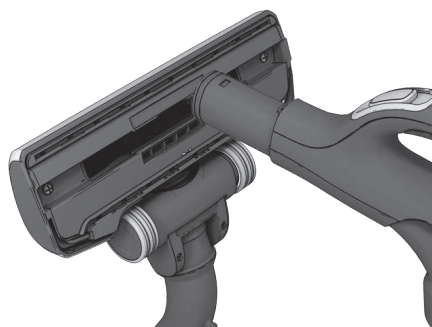
Empurre a tampa para a frente e prima para baixo.

Het motorfilter vervangen Substituição do filtro do motor



Trek aan het handvat en verwijder het filterframe. Verwijder/reinig het filter. Monteer het frame weer in de filterhouder door het frame onderin de houder te zetten en bovenin de houder op zijn plaats te drukken.

Puxe a pega e remova a estrutura do filtro. Remova/Limpe o filtro. Volte a montar o suporte do filtro recolocando-o na parte inferior e coloque a estrutura no lugar no topo

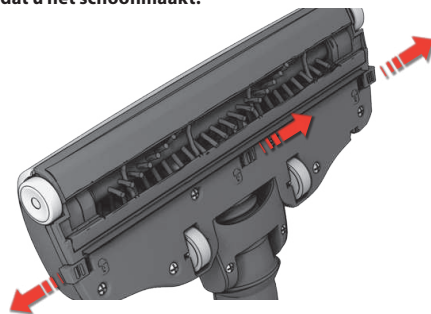


Haal het mondstuk los van de buis. Gebruik de slanggreep om het mondstuk te reinigen.

Separe o bocal do tubo. Utilize a pega da mangueira para limpar o bocal.

Het gemotoriseerde mondstuk reinigen

⚠ Haal altijd eerst het mondstuk van de stofzuiger voordat u het schoonmaakt!



Open de klep van de borstelrol door de vergrendelingen naar buiten te duwen. Hierdoor komen de voorste wielen vrij zodat u deze kunt schoonmaken.

Abra a tampa do rolo-escova empurrando os fechos. Este procedimento desprenderá as rodas da frente para limpeza.

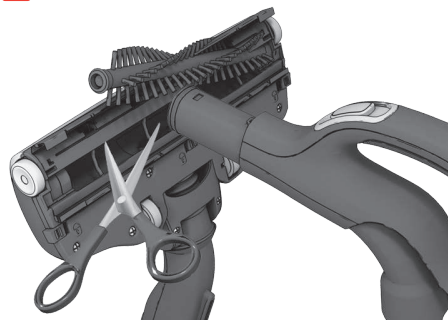


Als de wieljes klem zitten, verwijdert u met een kleine schroevendraaier de wioldop (alleen bij het AeroPro-mondstuk) om de wieljes schoon te maken.

Se as rodas estiverem presas, limpe-as removendo a capa da roda (apenas no bocal AeroPro) com uma chave de fendas pequena.

Limpeza do bocal motorizado

⚠ Desligue sempre o bocal antes de o limpar!



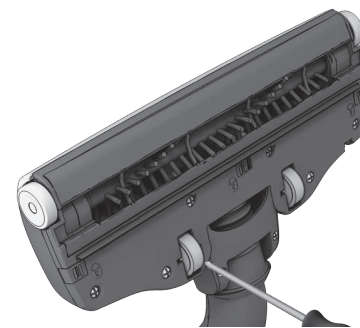
Trek de borstelrol naar buiten en verwijder vastzittende draden door ze met een schaar los te knippen. Gebruik de slanggreep om het mondstuk te reinigen. Plaats de onderdelen in omgekeerde volgorde terug.

Retire o rolo-escova e remova os fios enrolados, cortando-os com uma tesoura. Utilize a pega da mangueira para limpar o bocal. Volte a montar pela ordem inversa.



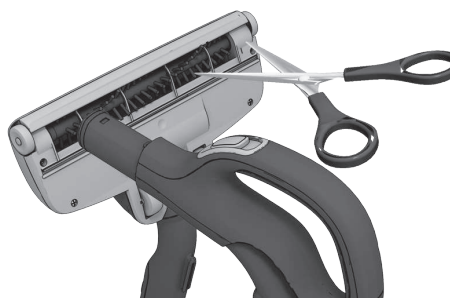
Schroef de wielas los en maak alle onderdelen schoon. Plaats de onderdelen in omgekeerde volgorde terug.

Desaparafuse o eixo da roda e limpe todas as peças. Volte a montar pela ordem inversa.



Als de wieljes klem zitten, verwijdert u deze voorzichtig met behulp van een kleine schroevendraaier.

Se as rodas estiverem presas, remova-as cuidadosamente utilizando uma chave de fendas pequena.



Maak het mondstuk los van de zuigbuis en verwijder alle vastzittende draden, enz., door ze met een schaar los te knippen. Gebruik de slanggreep om het mondstuk te reinigen.

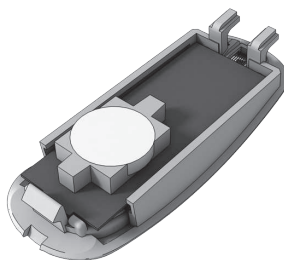
Separe o bocal do tubo do aspirador e remova fios que possam estar presos, etc., cortando-os com uma tesoura. Utilize a pega da mangueira para limpar o bocal.

De batterij van de afstandsbediening vervangen / Substituição das pilhas da pega com controlo remoto



Vervang de batterij als het indicatielampje op geen enkele knop reageert.

Substitua as pilhas quando o indicador luminoso não responder à pressão de qualquer um dos botões.



Gebruik alleen batterijen van het type LITHIUM CR2032. Voordat u het apparaat wegdoet, moet u de batterijen eruit halen en deze op verantwoorde wijze afvoeren.

Utilize apenas pilhas do tipo LITHIUM CR2032. As pilhas devem ser removidas do aparelho antes de este ser deixado fora e devem ser eliminadas de um modo seguro.



⚠ Bij modellen met afstandsbediening en gemotoriseerd mondstuk heeft de handgreep GEEN batterijen of indicatielampjes. Probeer deze handgreep daarom NOOIT open te maken.

⚠ A pega com controlo remoto e com o sistema de bocal monitorizado NÃO TEM pilhas nem um indicador luminoso, por conseguinte, NÃO tente abrir a pega monitorizada.

eng
dan

rus
fra

suo
de

ita
nor

ned
por

esp
sve

gre

**De stofzuiger doet het niet**

- Controleer of de stekker in het stopcontact zit.
- Controleer of de stekker en het snoer niet zijn beschadigd.
- Controleer of de zekeringen niet zijn doorgebrand.
- Controleer of het indicatielampje van de batterij reageert (alleen bij bepaalde modellen).

De stofzuiger houdt ermee op

- Controleer of het stofreservoir vol is. Als dit het geval is, maakt u het stofreservoir leeg en reinigt u het stofreservoir en de filters voordat u ze terugplaatst in de stofzuiger.
- Controleer of het mondstuk, de zuigbuis of de slang verstopt zijn.
- Controleer of het motor- en uitlaatfilter schoon zijn.

De stofzuiger werkt niet meer

Wellicht is de stofzuiger oververhit. Haal de stekker uit het stopcontact en controleer of het mondstuk, de buis of de slang verstopt zijn. Laat de stofzuiger een half uur afkoelen voordat u de stekker weer insteekt.

Als het apparaat nog steeds niet werkt, raadpleegt u een erkend Electrolux Service Centre.

De slang reinigen

Reinig de slang door erin te knijpen. Wees echter voorzichtig als de kans bestaat dat de verstopping wordt veroorzaakt door glas of naalden in de slang.

Opmerking: de garantie geldt niet voor beschadigingen die zijn ontstaan tijdens het reinigen van de slang.

Er is water in de stofzuiger gekomen

De motor moet door een erkend Electrolux Service Centre worden vervangen. Schade aan de motor veroorzaakt door binnendringend water valt niet onder de garantie. Voor alle verdere problemen raadpleegt u een erkend Electrolux Service Centre.

O aspirador não arranca

- Verifique se o cabo está ligado à corrente.
- Verifique se a ficha e o cabo não estão danificados.
- Verifique se há algum fusível queimado.
- Verifique se a luz indicadora das pilhas responde (apenas determinados modelos).

O aspirador pára

- Verifique se o compartimento de pó está cheio. Se estiver, esvazie-o e limpe o compartimento de pó e os filtros antes de a colocar novamente no aspirador.
- Verifique se o bocal, tubo ou mangueira estão bloqueados.
- Verifique se o filtro do motor e o filtro de escape estão limpos.

O aspirador pára

O aspirador poderá ter sobreaquecido: desligue-o da corrente; verifique se o bocal, o tubo ou a mangueira estão bloqueados. Deixe o aspirador arrefecer durante 30 minutos antes de voltar a ligá-lo.

Se o aspirador continuar a não funcionar, contacte um centro de assistência Electrolux autorizado.

Limpeza da mangueira

Limpe a mangueira "apertando-a". No entanto, tenha cuidado no caso de a obstrução ser causada por vidros ou agulhas presas no interior da mangueira.

Nota: A garantia não cobre quaisquer danos às mangueiras provocados pela limpeza das mesmas.

Entrou água no aspirador

Será necessário proceder à substituição do motor num centro de assistência Electrolux autorizado. Os danos causados no motor pela entrada de água não estão cobertos pela garantia. No caso de detectar outros problemas, contacte um centro de assistência Electrolux autorizado.





Dit apparaat mag niet worden gebruikt door personen (met inbegrip van kinderen) met beperkte lichamelijke, zintuiglijke of geestelijke vermogens, of personen zonder voldoende ervaring of kennis, tenzij zij worden begeleid bij of geïnstrueerd over het gebruik van het apparaat door iemand die de verantwoordelijkheid draagt voor hun veiligheid.

Let op dat kinderen niet met het apparaat spelen.

Trek altijd de stekker uit het stopcontact voordat u het apparaat gaat reinigen of onderhouden.
Gebruik de stofzuiger nooit zonder filters.

Waarschuwing

Dit apparaat bevat elektrische verbindingen.

- Zuig nooit vloeistoffen op.
- Dompel het apparaat nooit in water om het schoon te maken.
- Trek altijd de stekker uit het stopcontact als de stofzuiger niet in gebruik is.
- Controleer de slang regelmatig en gebruik deze niet als u beschadigingen opmerkt. Bovengenoemde zaken kunnen ernstige schade aan de motor veroorzaken. Dergelijke schade valt niet onder de garantie.

Gebruik de stofzuiger nooit in de volgende situaties

- In de buurt van ontvlambare gassen, enz.
- Bij scherpe voorwerpen
- Voor hete of koude as, brandende sigarettenpeuken, enz.
- Voor fijn stof van bijvoorbeeld gips, beton of bloem

Voorzorgsmaatregelen betreffende het elektrische snoer

- Controleer regelmatig of de stekker en het snoer niet beschadigd zijn. Gebruik de stofzuiger nooit als het snoer beschadigd is.
- Als het snoer is beschadigd, mag dit alleen bij een erkend Electrolux Service Centre worden vervangen om risico's te vermijden. Schade aan het snoer van de stofzuiger valt niet onder de garantie.
- Trek de stofzuiger nooit met behulp van het snoer naar u toe en til het apparaat er ook niet aan op.

Alle servicebeurten en reparaties moeten worden uitgevoerd door een erkend Electrolux Service Centre.

Bewaar de stofzuiger op een droge plaats.

Klantinformatie en milieubeleid

Electrolux wijst alle aansprakelijkheid van de hand voor schade die ontstaat als gevolg van onjuist gebruik van het apparaat of onbevoegde aanpassingen van het apparaat.

Zie het bijgesloten garantieboekje voor meer informatie over de garantie en contactpersonen voor klanten.

Als u opmerkingen hebt over de stofzuiger of over de gebruiksaanwijzing, kunt u een e-mailbericht sturen naar floorcare@electrolux.com.

Milieubeleid

Het ontwerp van dit product is zeer milieuvriendelijk. Alle kunststof onderdelen kunnen worden hergebruikt. Ga voor meer informatie naar onze website: www.electrolux.com. Het verpakkingsmateriaal is geselecteerd op milieuvriendelijkheid en kan worden gerecycled.

Este aparelho não se destina a ser utilizado por pessoas (incluindo crianças) com deficiências físicas, sensitivas ou mentais ou com falta de experiência e conhecimentos, a menos que sejam supervisionadas ou instruídas no que se refere à utilização do aparelho por uma pessoa responsável pela sua segurança.

As crianças deverão ser supervisionadas de modo a garantir que não brincam com o aparelho.

Retire sempre a ficha da corrente antes de limpar ou tratar da manutenção do aparelho. Nunca utilize o aspirador sem filtros.

Atenção

Este aparelho contém ligações eléctricas:

- Não aspire líquidos
- Não o mergulhe em líquidos para limpar
- Desligue o aspirador da tomada quando não estiver a ser utilizado
- A mangueira deve ser verificada regularmente e não deverá ser utilizada se estiver danificada.

Os procedimentos acima descritos podem causar sérios danos ao motor, não cobertos pela garantia.

Nunca utilize o aspirador

- Perto de gases inflamáveis, etc.
- Em objectos aguçados
- Em cinzas quentes, pontas de cigarros acesas, etc.
- Em pó fino, como por exemplo, gesso, cimento, farinha.

Precauções a ter com o cabo

- Verifique regularmente se a ficha e o fio não estão danificados. Nunca utilize o aspirador se o fio estiver danificado.
- Se o cabo de alimentação estiver danificado, só deverá ser substituído por um centro de assistência Electrolux autorizado, de modo a evitar quaisquer perigos. A garantia não cobre os danos provocados ao fio do aspirador.
- Nunca puxe nem levante o aspirador pelo cabo.

Toda a assistência e reparações devem ser efectuadas por um centro de assistência Electrolux autorizado.

Mantenha o aspirador num local seco.

Informação ao consumidor e política de sustentabilidade

A Electrolux recusa qualquer responsabilidade por todos os danos decorrentes de um uso impróprio do aparelho ou de modificações ilícitas efectuadas ao mesmo.

Para obter informações mais detalhadas sobre a garantia e contactos de consumidores, consulte o Folheto da Garantia incluído na embalagem.

Se tiver comentários a fazer sobre o aspirador ou sobre o manual de Instruções de Funcionamento, envie-nos uma mensagem de correio electrónico para floorcare@electrolux.com

Política de sustentabilidade

Este produto foi concebido a pensar no ambiente. Todas as peças de plástico estão marcadas para fins de reciclagem. Para obter informações detalhadas, consulte o nosso Web site: www.electrolux.com
Os materiais de embalagem foram escolhidos por respeitarem o ambiente e podem ser reciclados.

eng
dan

rus
fra

suo
de

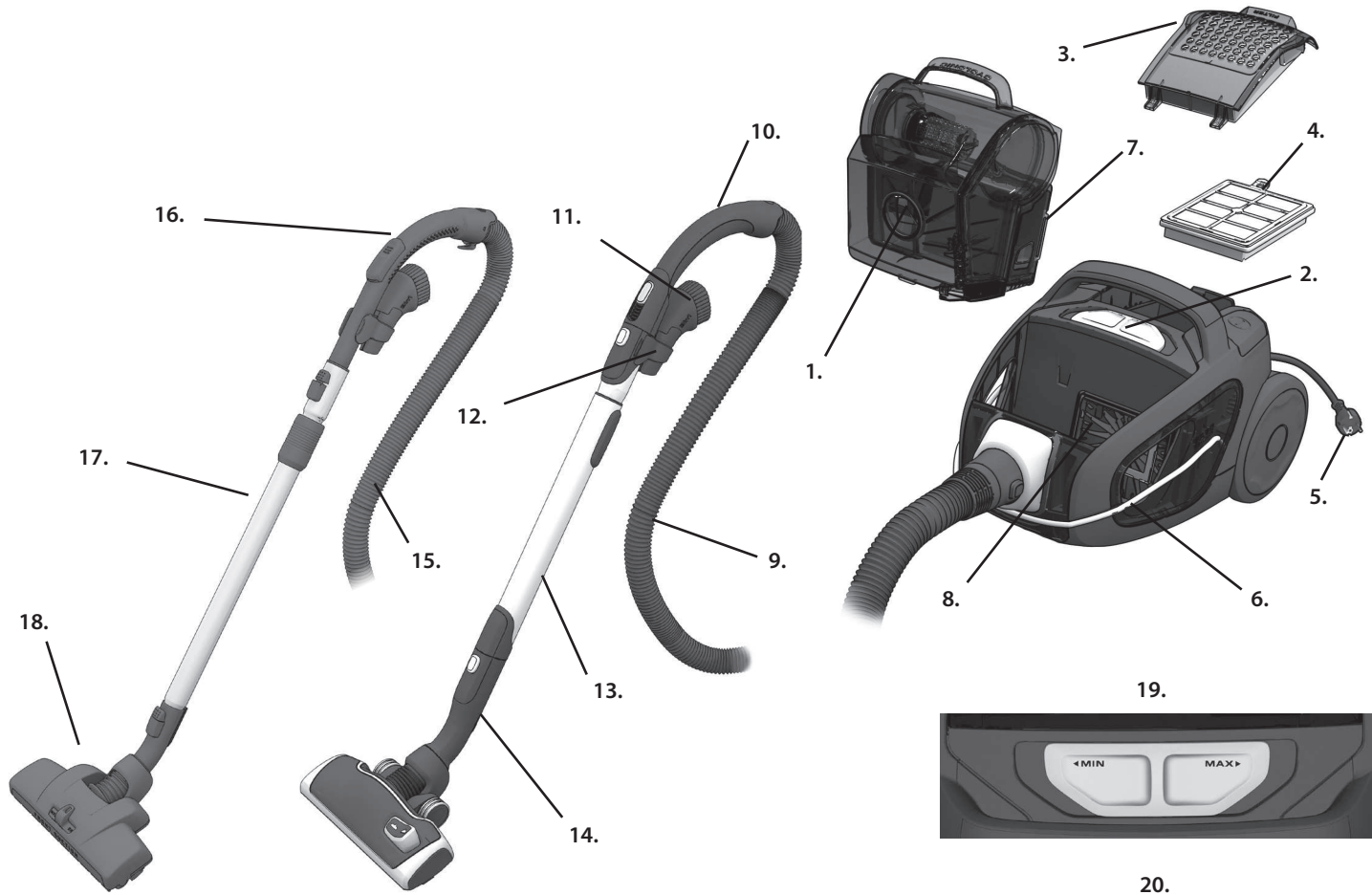
ita
nor

ned
por

esp
sve

gre





19.



20.



21.



22.



23.



24.



25.



26.





Español

Preparativos

- Desembale el modelo UltraPerformer, así como el sistema de accesorios, y compruebe que están incluidos todos los accesorios*.
- Lea detenidamente las instrucciones de uso.
- Preste especial atención al capítulo de consejos de seguridad.

Disfrute de la aspiradora Electrolux UltraPerformer.

Índice:

Cómo utilizar la aspiradora	64-65
Sugerencias para obtener resultados óptimos	66-67
Vaciado y limpieza del depósito de polvo	68
Sustitución y limpieza de los filtros	69
Limpieza de las boquillas	70-71
Cambio de la pila del asa con mando a distancia	71
Solución de problemas	72
Consejos de seguridad	73
Información al consumidor y política de sostenibilidad	73

Descripción de la aspiradora UltraPerformer:

- 1 Depósito de polvo
- 2 Ajuste de potencia
- 3 Tapa del filtro de salida de aire
- 4 Filtro de salida de aire
- 5 Cable de alimentación
- 6 Ergoshock
- 7 Filtro de espuma (contorno + filtro)
- 8 Filtro del motor
- 9 Tubo flexible AeroPro*
- 10 Asa clásica AeroPro*
- 11 Boquilla AeroPro 3 en 1
- 12 Pinza del accesorio AeroPro 3 en 1
- 13 Tubo telescópico AeroPro*
- 14 Boquilla AeroPro
- 15 Tubo flexible estándar
- 16 Asa estándar*
- 17 Tubo telescópico enclavado*
- 18 Boquilla para polvo con imán*
- 19 Botón de regulación de potencia para modelos con control manual*
- 20 Pantalla para modelos con mando a distancia*
- 21 Asa ergonómica AeroPro*
- 22 Asa con mando a distancia AeroPro*
- 23 Asa con mando a distancia AeroPro para boquilla motorizada*
- 24 Boquilla motorizada AeroPro*
- 25 Boquilla turbo*
- 26 Boquilla Parketto*

* Los accesorios pueden variar según el modelo.
(Consulte la pegatina de especificaciones en la caja de embalaje)

Svenska

Innan du börjar

- Packa upp UltraPerformer-dammsugaren och tillbehörssystemet och kontrollera att alla tillbehör är medskickade*.
- Läs igenom bruksanvisningen noga.
- Läs noga igenom kapitlet om säkerhet.

Mycket nöje med din Electrolux UltraPerformer!

Innehållsförteckning:

Använda dammsugaren	64-65
Tips om hur du får bäst resultat	66-67
Tömning och rengöring av dammbehållare	68
Rengöra/byta filter	69
Rengöra munstyckena	70-71
Byta batteri i fjärrhandtaget	71
Felsökning	72
Säkerhet	73
Konsumentinformation och policy om hållbar utveckling	73

Beskrivning av UltraPerformer:

- 1 Dammbehållare
- 2 Effektjustering
- 3 Lucka på utblåsfilter
- 4 Utblåsfilter
- 5 Strömsladd
- 6 Ergoshock
- 7 Skumfilter (ram + filter)
- 8 Motorfilter
- 9 AeroPro-slang*
- 10 AeroPro classic-handtag*
- 11 AeroPro 3in1-munstycke
- 12 AeroPro 3in1-tillbehörsfäste
- 13 AeroPro-teleskoprör*
- 14 AeroPro-munstycke
- 15 Standardslang
- 16 Standardhandtag*
- 17 Sammankopplat teleskoprör*
- 18 Dust magnet-munstycke*
- 19 Knapp för sugeffektsreglering på modeller med manuell kontroll*
- 20 Display för modeller med fjärrkontroll*
- 21 AeroPro ergo-handtag*
- 22 AeroPro-fjärrkontrollhandtag*
- 23 AeroPro-fjärrkontrollhandtag för motormunstycke*
- 24 AeroPro-motormunstycke*
- 25 Turbomunstycke*
- 26 Parketto-munstycke*

* Tillbehören kan variera mellan olika modeller.
(se etiketten med specifikationen på förpackningen)

eng
danrus
frasuo
deita
norned
poresp
sve

gre



Verifique que el depósito de polvo y el filtro de espuma estén debidamente colocados.

Se till att dammbehållaren och skumfiltret sitter på plats!

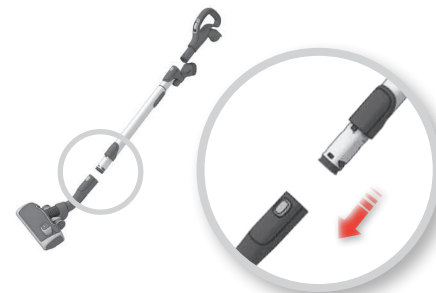


Inserte el tubo flexible (para retirarlo, pulse los botones de bloqueo y tire del tubo hacia afuera).

Introduzca el tubo flexible en su empuñadura, hasta que el enganche suene al encajarse (presione sobre el enganche para soltar el tubo flexible).

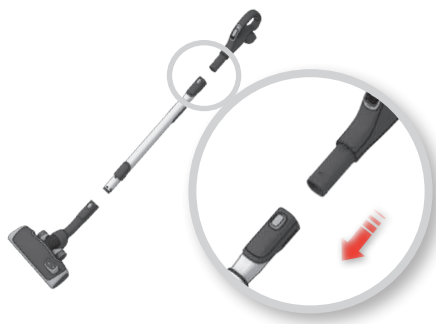
Sätt i slang (om du vill ta bort den trycker du på spärknapparna och drar ut slang).

Koppla ihop slangan med slanghandtaget tills fästena snäpper fast (tryck på fästena när du vill koppla loss slang).



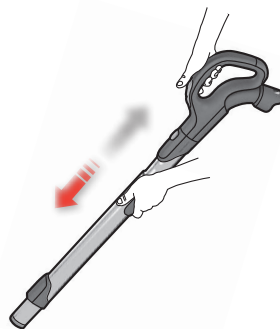
Acople el tubo telescópico en la boquilla para suelos (para retirarlo, presione el botón de bloqueo y tire de la boquilla hacia afuera).

Anslut teleskopröret till golvmunstycket (om du vill ta bort det trycker du på spärknappen och drar bort munstycket)



Acople el tubo telescópico al asa del tubo (para retirarlo, pulse el botón de bloqueo y tire del asa hacia afuera).

Anslut teleskopröret till slanghandtaget (om du vill ta bort det trycker du på spärknappen och drar ut slanghandtaget).



Ajuste el tubo telescópico sujetando el bloqueo con una mano y tirando del asa con la otra.

Justera teleskopröret genom att hålla i låset och dra i handtaget med den andra handen.



Tire del cable de alimentación y enchúfelo a la toma de red.


Dra ut strömsladden och anslut den i ett eluttag.




Encienda o apague la aspiradora pulsando el botón de encendido y apagado (ON/OFF).

Slå av och på dammsugaren genom att trycka på på/av-knappen.



Los modelos con mando a distancia también pueden accionarse con el botón de encendido y apagado  del asa.

Modeller med fjärrkontroll kan även styras med hjälp av på/av-knappen  på handtaget.



Ajuste la potencia de aspiración. Utilice el mando deslizando o la válvula de aire del asa para ajustar la potencia de aspiración.



Justera sugeffekten. Använd reglaget på dammsugaren eller luftventilen på handtaget om du vill justera sugeffekten.

eng
danrus
frasuo
deita
norned
poresp
sve

gre



Ajuste la potencia de aspiración. (Modelos con mando a distancia).

Para regularla manualmente, pulse el botón " - " (para reducir) o " + " (para aumentar)

Justera sugeffekten. (Modeller med fjärrkontroll)
Om du vill justera effekten trycker du på "-"-knappen (minska) eller "+"-knappen (öka)



Modelos con mando a distancia y boquilla motorizada AeroPro. Para activar y desactivar la boquilla motorizada, pulse el botón BRUSH del asa. El testigo luminoso de la boquilla se iluminará cuando esté activada la función BRUSH.

Modeller med fjärrkontroll och AeroPro-motormunstycke. Du slår på och stänger av motormunstycket genom att trycka på knappen BRUSH på handtaget. Varningslampan (10a) på munstycket tänds när borsten används.



Después de aspirar, **enrolle el cable de alimentación pulsando el botón REWIND.**

När du är klar med dammsugningen **trycker du på knappen för sladdvindan så rullas sladden in.**



Modelos con regulación manual de potencia:**Modeller med manuell sugeffektsreglering:**

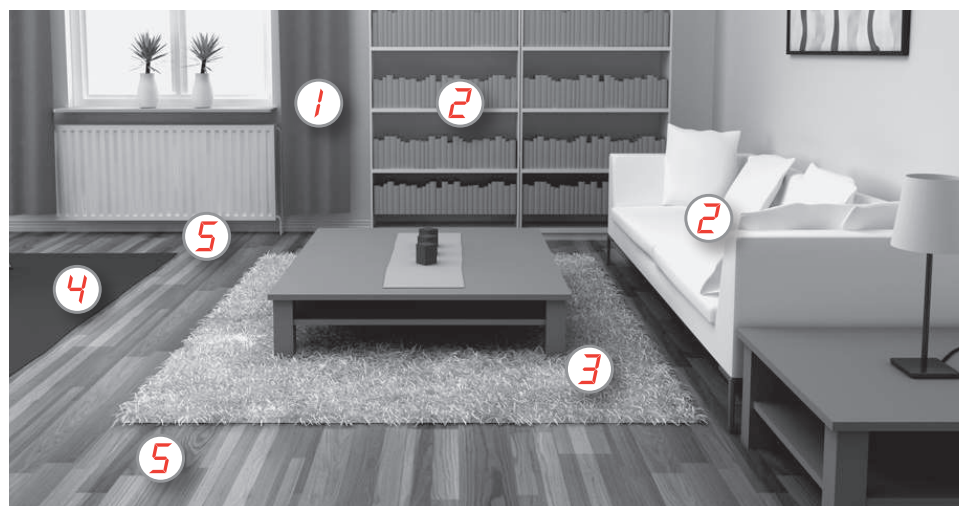
Consulte los números de referencia siguientes para obtener un rendimiento óptimo. (1 = MIN.; 5 = MÁX.)

Se referenstalen nedan för att få bästa resultat. (1 = MIN ; 5 = MAX)

Modelos con pantalla y mando a distancia:**Modeller med display och fjärrkontroll:**

Siga los números para obtener un rendimiento óptimo. (1 = MIN.; 5 = MÁX.)

Följ talen för att få bästa resultat. (1 = MIN ; 5 = MAX)



1 Cortinas
Gardiner

3in1



2 Estanterías, tapicerías, ranuras, esquinas
Bokhyllor, stoppade möbler, skarvar, hörn

3in1



3 Alfombras delicadas
Mjuka mattor



Cepillos subidos
Borstar uppåt.



Atención: en alfombras de piel/pelo, alfombras con flecos largos o con fibras de más de 15 mm **la boquilla motorizada debe tener desactivado el cepillo de rodillo**. Pulse el botón BRUSH para desactivar el cepillo de rodillo.

Obs! På skinnfällar, mattor med långa mattfransar eller en luddhöjd på **mer än 15 mm ska motormunstycket ha borstvalsen avstängd**. Stäng av borstvalsen genom att trycka på knappen BRUSH.

3 4 Alfombras
Mattor



Cepillos subidos
Borstar uppåt.



La boquilla motorizada permite una aspiración óptima y una limpieza a fondo de alfombras porque el cepillo de rodillo agita la alfombra. No deje la boquilla motorizada fija con el cepillo de rodillo girando.

Motormunstycket ger bäst dammuppsamling för och djuprengöring av mattor. Den roterande borstvalsen gör att mattan skakas. Håll inte motormunstycket stilla när borstvalsen är på.



Use la boquilla turbo
(según el modelo.)

Användning av turbomunstycke
(bara på vissa modeller).

3 4 5 Superficies duras
Hårda golv



Cepillos bajados
Borstar nedåt.



Cepillo de rodillo activado o desactivado, según se prefiera.

Borstvals på eller av efter önskemål.



Utilice la boquilla para superficies duras. (según el modelo)

Användning av golvmunstycke.
(beroende på modell)



**Almacenamiento flexible:
Guarde y transporte fácilmente la aspiradora con el Ergoshock.**

Mantenga el tubo flexible en su sitio cuando guarde la aspiradora extendiendo el cable del amortiguador elástico y colocándolo alrededor del tubo. Mantenga la boquilla sobre la aspiradora utilizando las ranuras de parada situadas en la parte posterior o inferior de la aspiradora.

El amortiguador elástico protege la aspiradora contra rayones en las esquinas.

**Flexibel förvaring:
Det är enkelt att förvara och bära apparaten med Ergoshock.**

Håll slangen på plats när du förvarar dammsugaren genom att dra ut den elastiska snodden från stötfångaren och placera den över slangen. Låt munstycket sitta kvar på apparaten med parkeringsspåren som finns på baksidan eller undertill.

Den elastiska stötfångaren skyddar apparaten från att repas mot skarpa kanter.



eng
dan

rus
fra

suo
de

ita
nor

ned
por

esp
sve

gre

**Depósito de polvo
Dammbehållare**

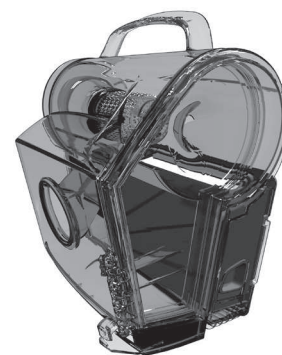


Levante el depósito de polvo y retírelo tirando de su asa directamente hacia arriba.

Advertencia: ¡Nunca utilice el asa del depósito para transportar la aspiradora!

Lyft ur dammbehållaren genom att dra handtaget rakt uppåt.

Varning! Bär inte på apparaten i dammbehållarens handtag!



El depósito de polvo debe vaciarse cuando esté lleno hasta la marca indicadora **MAX** del depósito. Este depósito **nunca debe llenarse excesivamente.**

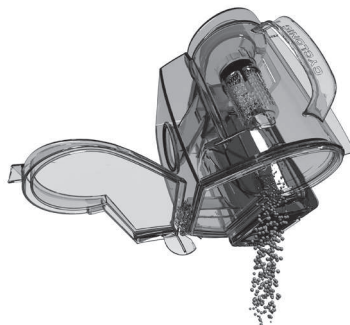
Dammbehållaren måste tömmas när den är fylld upp till **MAX**-märket på dammbehållaren. Dammbehållaren **får aldrig bli överfylld.**





Abra el depósito de polvo pulsando el botón de bloqueo hacia abajo.

Öppna dammbehållaren genom att trycka nedåt på spärrknappen.

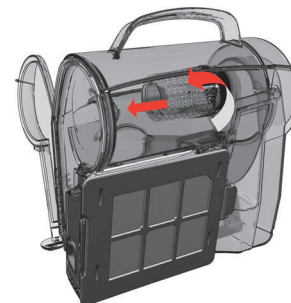


Sostenga el depósito sobre el cubo de basura y vacíelo completamente.
Enjuague con agua tibia del grifo.

¡Deje que se seque completamente antes de volver a instalarlo!

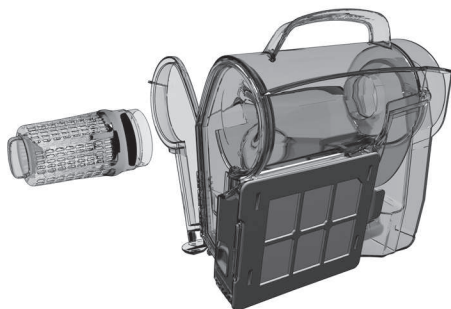
Håll behållaren över papperskorgen och töm den helt och hållet.
Skölj i ljummet kranvatten.

Låt torka helt innan du sätter tillbaka det!



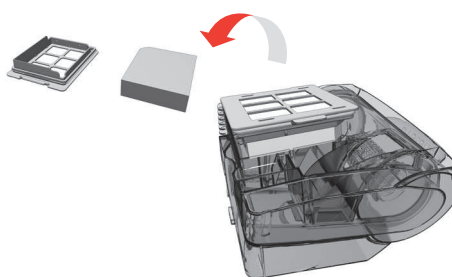
Retire el filtro ciclónico tirando hacia afuera de la sujeción del filtro.

Ta bort Cyclone-filtret genom att dra utåt i filterhandtaget.



Limpie el polvo y las fibras del filtro. Lave el cono bajo el grifo. Déjelo secarse completamente antes de volver a instalarlo en el depósito de polvo.

Ta bort damm och fibrer från filtret. Rengör konen i rinnande kranvatten. Se till att filtret är helt torrt innan du sätter tillbaka det i dammbehållaren.



Limpie el filtro de espuma cada 3 ó 4 meses, o bien cuando observe que esté sucio. Déjelo secar entre 6 y 12 horas antes de volver a instalarlo.

Rengör skumfiltret var 3–4 månad eller när det syns att det är smutsigt. Låt det torka i 6–12 timmar innan du sätter tillbaka det.



Vuelva a instalar el depósito de polvo hasta que encaje en su sitio.

Tryck tillbaka dambehållaren tills den knäpper fast.



Abra la tapa del filtro tirando del borde posterior hacia atrás y hacia arriba.

Öppna filterluckan genom att dra bakkanten bakåt och uppåt.



Levante el filtro.
Utilice filtros originales de Electrolux: EFH12, EFH12W, EFH13W.

Lyft ut filtret.
Använd originalfilter från Electrolux: EFH12, EFH12W, EFH13W.



Limpeza del filtro de salida de aire lavable

Lave el filtro cada tres meses. Si el filtro está dañado, sustitúyalo por uno nuevo.

Enjuague el interior (parte sucia) con agua tibia del grifo. Golpee ligeramente el contorno del filtro para eliminar el agua. Repita el proceso cuatro veces.

Nota: No utilice ningún producto de limpieza y evite tocar la superficie del filtro. ¡Deje que el filtro se seque completamente antes de volver a instalarlo!

Rengöra det tvättbara utblåsfiltret

Rengör filtret var tredje månad. Om filtret är skadat byter du ut det mot ett nytt filter.

Skölj filtrets insida (den smutsiga sidan) i ljummet kranvatten. Slå på filterramen för att skaka av vattnet. Upprepa proceduren fyra gånger.

Obs! Använd inte rengöringsmedel och undvik att vidröra filterytan. Låt filtret torka helt innan du sätter tillbaka det!

Cambio del filtro del motor

Byte av motorfilter



Tire de la sujeción y extraiga el contorno del filtro. Extraiga el filtro y límpielo.

Vuelva a montar el soporte del filtro colocándolo en la parte inferior. A continuación, sitúe el contorno encima.

Dra i handtaget och ta bort filterramen.

Ta bort/rengöra filtret

Återmontera filterhållaren genom att sätta tillbaka den i den nedra delen och sätta fast ramen högst upp



Para cerrar la tapa, inserte los ganchos delanteros en los carriles.

Stäng luckan genom att fästa de främre hakarna i spårn.

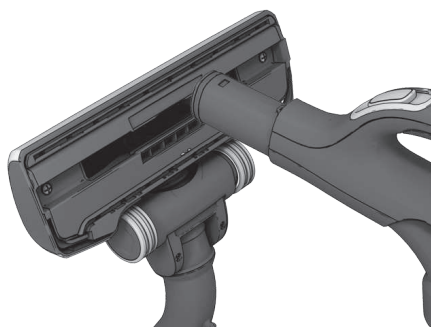


Empuje la tapa hacia adelante y, a continuación, hacia abajo.

Skjut locket framåt och tryck ned det.

eng
danrus
frasuo
deita
norned
poresp
sve

gre



Desconecte la boquilla del tubo. Utilice el asa del tubo flexible para limpiar la boquilla.

Ta bort munstycket från röret. Använd slanghandtaget för att rengöra munstycket.



Si las ruedas están atascadas, quite la tapa de las ruedas (solamente la boquilla AeroPro) con un destornillador pequeño para limpiarlas.

Om hjulen har fastnat kan du rengöra dem genom att ta bort hjulkåpan (endast på AeroPro-munstycket) med hjälp av en liten skruvmejsel.

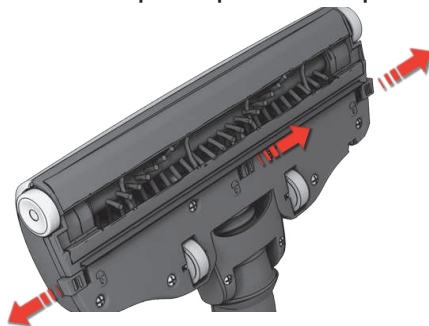


Desatornille el eje de la rueda y limpie todas las piezas. Realice el montaje en orden inverso.

Skruva loss hjulen och rengör alla delar. Sätt tillbaka allt i omvänd ordning.

Limpieza de la boquilla motorizada

⚠ ¡Desconecte siempre la boquilla antes de limpiarla!

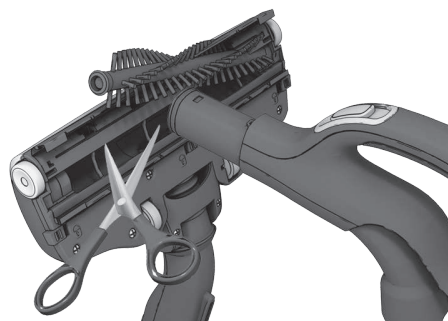


Para abrir la tapa del cepillo de rodillo, presione los pestillos. De este modo se liberarán las ruedas delanteras para su limpieza.

Öppna borstvalsens lock genom att trycka på spärrarna. Det här gör att du kan rengöra de främre hjulen.

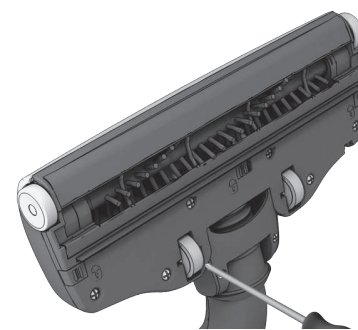
Rengöring av motormunstycket

⚠ Ta alltid bort munstycket innan du rengör det!



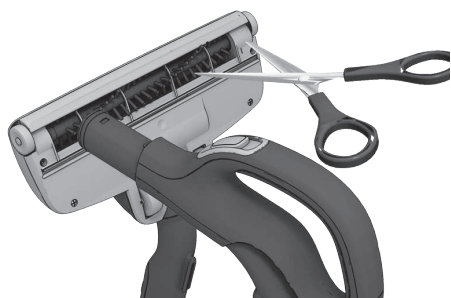
Extraiga el cepillo de rodillo y retire las fibras enganchadas cortándolas con unas tijeras. Utilice el asa del tubo flexible para limpiar la boquilla. Realice el montaje en orden inverso.

Dra ut borstvalsens lock och ta bort trådar som fastnat genom att klippa av dem med en sax. Använd slanghandtaget för att rengöra munstycket. Sätt tillbaka allt i omvänd ordning.



Si las ruedas están atascadas, extráigalas cuidadosamente con un destornillador pequeño.

Om hjulen har fastnat tar du försiktigt bort dem med hjälp av en liten skruvmejsel.



Desconecte la boquilla del tubo de la aspiradora y retire los hilos u otras fibras enredadas cortándolos con tijeras. Utilice el asa del tubo flexible para limpiar la boquilla.

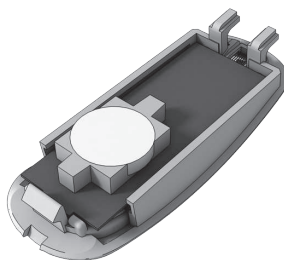
Ta bort munstycket från dammsugaren och avlägsna trådar och liknande som fastnat genom att klippa av dem med en sax. Använd slanghandtaget för att rengöra munstycket.

Cambio de la pila en el asa con mando a distancia / Byta batteri i fjärrhandtaget



Cambie la pila cuando el indicador luminoso no responda al pulsar cualquier botón.

Byt batteri när indikatorlampan inte tänds när du trycker på knapparna.



Utilice exclusivamente pilas de tipo LITHIUM CR2032. Se deben quitar las pilas del aparato antes de desecharlo, y su vertido deberá realizarse de forma segura.

Använd bara batterier av typen LITHIUM CR2032. Batterierna måste tas bort från tillbehöret innan det kasseras och de måste avyttras enligt gällande regler om återvinning.



⚠ El asa con mando a distancia con el sistema de boquilla motorizada NO tiene pilas ni indicador luminoso, por lo que NO debe intentar abrir el asa motorizada.

⚠ Fjärrhandtag med motormunstycke innehåller INGA batterier eller indikatorlampor så försök INTE att öppna handtaget.

eng
dan

rus
fra

suo
de

ita
nor

ned
por

esp
sve

gre

Solución de problemas

La aspiradora no se pone en funcionamiento.

- Compruebe que el cable de alimentación está enchufado a la toma de corriente.
- Asegúrese de que el enchufe y el cable no estén dañados.
- Compruebe si se ha quemado algún fusible.
- Compruebe si se enciende el testigo luminoso de la pila (solamente en algunos modelos).

La aspiradora deja de funcionar.

- Compruebe si está lleno el depósito de polvo. Si es así, vacíelo y limpie tanto el depósito como los filtros antes de volver a instalarlos aspiradora.
- Verifique si la boquilla, el tubo o el tubo flexible están bloqueados.
- Compruebe si los filtros del motor y de salida del aire están limpios.

La aspiradora deja de funcionar

Tal vez la aspiradora se haya recalentado: desconéctela de la red eléctrica y compruebe si la boquilla, el tubo o el tubo flexible están bloqueados. Deje que la aspiradora se enfríe durante 30 minutos antes de volver a enchufarla.

Si la aspiradora sigue sin funcionar, póngase en contacto con un centro técnico autorizado de Electrolux.

Limpeza del tubo flexible

Para limpiar el tubo flexible, "apriételo". No obstante, tenga mucho cuidado por si la obstrucción la han producido trozos de vidrio o agujas atascadas en el interior del tubo flexible.

Nota: la garantía no cubre ningún daño ocasionado en los tubos flexibles durante la limpieza.

Ha entrado agua en la aspiradora.

En este caso es necesario cambiar el motor en un centro técnico autorizado de Electrolux. Los daños en el motor causados por la entrada de agua no están cubiertos por la garantía. Si surgen más problemas, póngase en contacto con un centro técnico autorizado de Electrolux.

Dammsugaren startar inte

- Kontrollera att sladden är ansluten till eluttaget.
- Kontrollera att stickpropp och sladd är oskadade.
- Kontrollera husets elsäkringar.
- Kontrollera om batteriindikatorlampan tänds (endast vissa modeller).

Dammsugaren stannar

- Kontrollera om dammbehållaren är full. Töm den i så fall och rengör både dammbehållaren och filtret innan du sätter tillbaka dem i dammsugaren.
- Kontrollera om det har uppstått stopp i munstycke, rör eller slang.
- Kontrollera att motor- och utblåsfilter är rena.

Dammsugaren stannar

Dammsugaren är för varm: koppla från dammsugaren från eluttaget. Kontrollera om munstycket, röret eller slangen är igensatt. Låt dammsugaren svalna i 30 minuter innan du ansluter den till eluttaget igen.

Om dammsugaren fortfarande inte fungerar bör du kontakta ett auktoriserat Electrolux-servicecenter.

Rengöra slangen

Rengör slangen genom att klämma på den. Var dock försiktig om det finns risk för att glas eller nålar har fastnat i slangen.

Obs! Skador uppkomna vid rengöring av slangar täcks ej av dammsugarens serviceåtagande.

Vatten har kommit in i dammsugaren

Motorn måste bytas ut på ett auktoriserat Electrolux-servicecenter. Motorskador som orsakats av vatteninträngning täcks inte av dammsugarens garanti. Om det uppstår andra problem kontaktar du ett auktoriserat Electrolux-servicecenter.



Este electrodoméstico no está indicado para que lo utilicen personas (incluidos niños) con discapacidades físicas, sensoriales o mentales o que no cuenten con experiencia o conocimientos, a menos que lo hagan bajo supervisión o según las instrucciones de una persona responsable de su seguridad.

Se deberá controlar que los niños no jueguen con este electrodoméstico.

Desconecte siempre el enchufe de la red eléctrica antes de limpiar o hacer cualquier labor de mantenimiento en el aparato.
No utilice nunca la aspiradora sin sus filtros.

Precaución

Este electrodoméstico contiene conexiones eléctricas:

- Nunca aspire líquidos.
- Para limpiarlo, no sumerja el electrodoméstico en ningún líquido.
- Desconecte el electrodoméstico de la red eléctrica cuando no lo esté utilizando.
- Debe comprobarse periódicamente el tubo flexible y no utilizarlo si está deteriorado.

De lo contrario podrían producirse graves daños en el motor, que no están cubiertos por la garantía.

No utilice nunca la aspiradora

- En las proximidades de gases inflamables, etc.
- Sobre objetos cortantes o punzantes
- Sobre cenizas candentes o frías, colillas de cigarrillo encendidas, etc.
- Sobre polvo fino, como por ejemplo yeso, cemento o harina.

Precauciones con el cable de alimentación

- Compruebe periódicamente que el enchufe y los cables no estén dañados. Nunca utilice la aspiradora si el cable no está en perfectas condiciones.
- Si el cable no está en perfectas condiciones, su sustitución se confiará exclusivamente a un centro técnico de Electrolux para evitar peligros. La garantía no cubre los daños ocasionados al cable del aparato.
- Nunca utilice el cable para transportar ni levantar la aspiradora.

Todos los servicios y reparaciones deberán ser efectuados por un centro técnico autorizado de Electrolux.

Guarde la aspiradora en un lugar seco.

Información al consumidor y política de sostenibilidad

Electrolux no se hace responsable de ningún daño que pudiera derivarse del uso incorrecto del aparato o de haber realizado manipulaciones en él.

Para obtener más detalles de la garantía y los contactos de los consumidores, consulte el folleto de garantía de la caja.

Si desea realizar algún comentario sobre la aspiradora o sobre el manual de instrucciones, envíenos un mensaje electrónico a floorcare@electrolux.com

Política de sostenibilidad

Este producto ha sido diseñado para respetar el medio ambiente. Todos los componentes de plástico llevan el distintivo de reciclaje. Consulte los detalles en nuestro sitio web: www.electrolux.com.

Se ha elegido un material de embalaje respetuoso con el medio ambiente que puede reciclarse.

Den här apparaten är inte avsedd att användas av personer (inklusive barn) med nedsatt fysisk, sensorisk eller mental förmåga, eller bristande erfarenhet och kunskap, såvida de inte får handledning eller anvisningar om hur apparaten används av en person som ansvarar för deras säkerhet.

Barn måste passas så att de inte leker med apparaten.

Koppla alltid från dammsugaren från eluttaget innan rengöring och skötsel.
Använd aldrig dammsugaren utan filter.

Varning!

Den här dammsugaren innehåller elektriska anslutningar:

- Sug aldrig upp vätska
- Sänk inte ned enheten i vätska för rengöring
- Dra ut dammsugaren ur vägguttaget när den inte används.
- Slangen bör kontrolleras regelbundet och ska inte användas om den är skadad.

Ovanstående kan orsaka allvarliga skador på motorn och dessa skador omfattas inte av dammsugarens garanti.

Använd aldrig dammsugaren

- I närhet av brandfarliga gaser eller liknande.
- För att dammsuga upp vassa föremål.
- För att dammsuga upp varm eller kall aska, glödande cigarettfimpar eller liknande.
- För att dammsuga upp fint damm, till exempel puts, betong eller mjöl.

Säkerhetsåtgärder för strömsladden

- Kontrollera regelbundet att stickpropp och sladd är i oskadat skick. Använd aldrig dammsugaren om sladden är skadad.
- Om den är skadad måste den bytas ut av personal på ett auktoriserat Electrolux-servicecenter för att undvika fara. Skador på dammsugarens sladd omfattas inte av garantin.
- Dra eller lyft aldrig dammsugaren i sladden.

All service och alla reparationer måste utföras av ett auktoriserat Electrolux-servicecenter. Förvara dammsugaren på en torr plats.

Konsumentinformation och policy om hållbar utveckling

Electrolux ansvarar inte för skador som uppstått i samband med olämplig användning eller vårdslös hantering av enheten.

Mer information om garanti och kontaktuppgifter finns i den garantibroschyr som medföljer i förpackningen

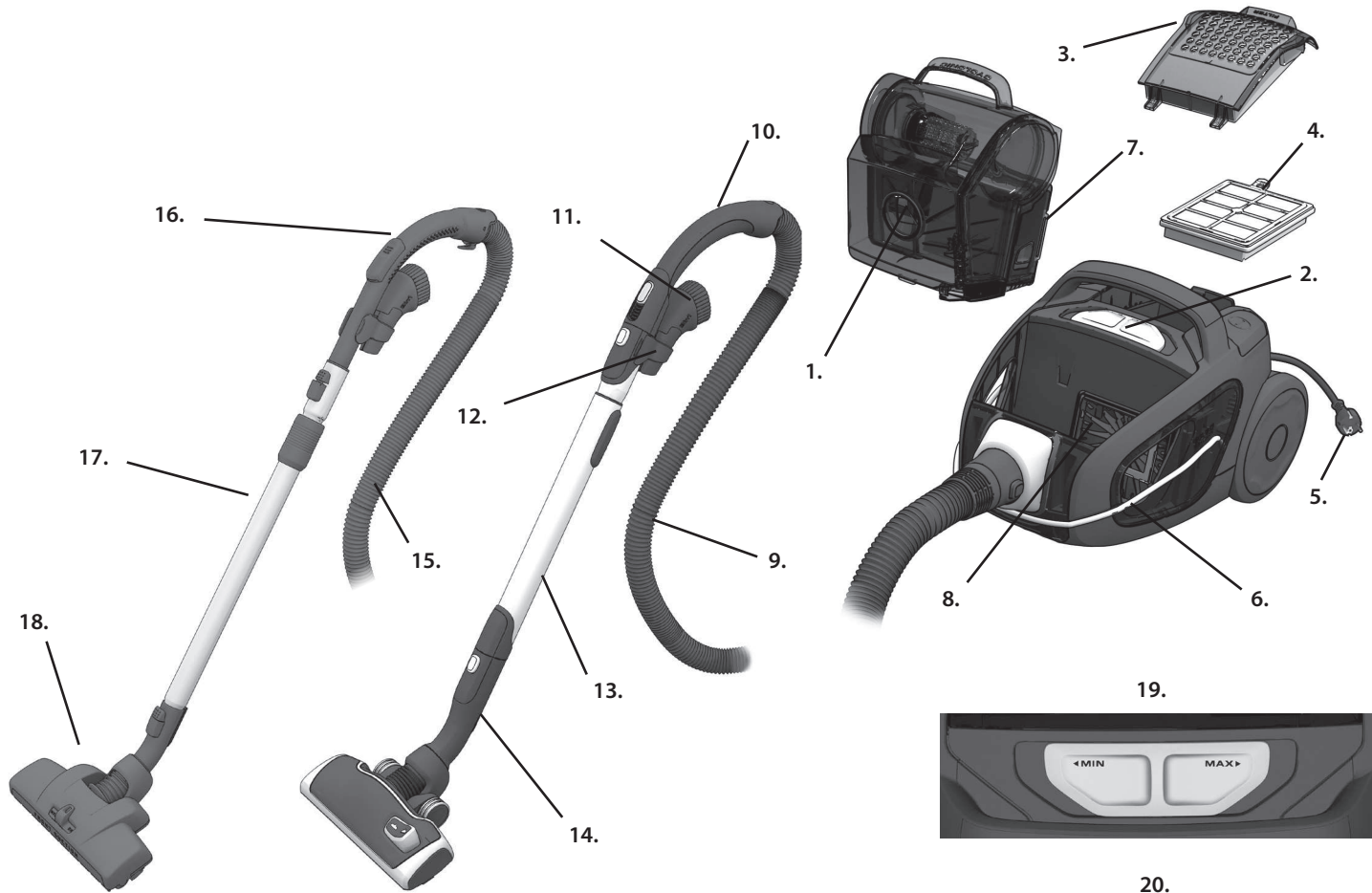
Om du har några synpunkter på dammsugaren eller den här bruksanvisningen kan du skicka ett e-postmeddelande till oss via adressen floorcare@electrolux.com

Policy om hållbar utveckling

Produkten är utformad med tanke på miljön. Alla plastdetaljer är märkta för återvinning. Mer information finns på vår webbplats: www.electrolux.com
Förpackningsmaterialet har valts med tanke på miljön och kan återvinnas.

eng
danrus
frasuo
deita
norned
poresp
sve

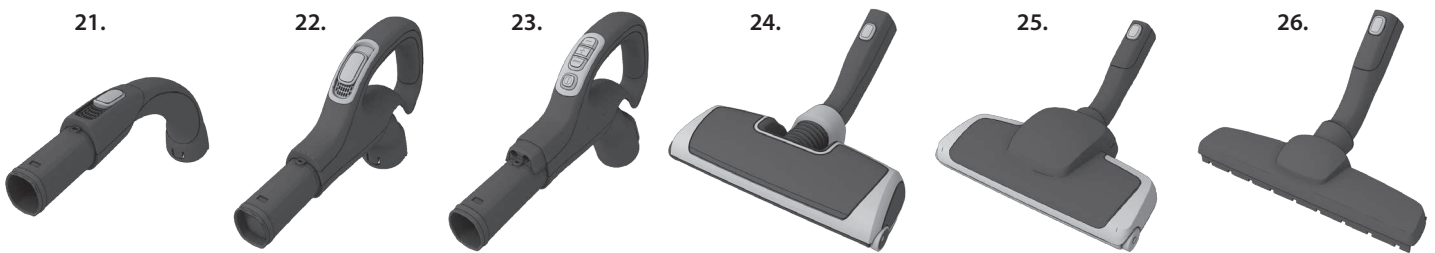
gre



19.



20.





Ελληνικά

Πριν την εκκίνηση

- Βγάλτε από τη συσκευασία το μοντέλο UltraPerformer που διαθέτετε και το σύστημα εξαρτημάτων και ελέγξτε εάν περιλαμβάνονται όλα τα εξαρτήματα*.
- Διαβάστε προσεκτικά τις Οδηγίες Λειτουργίας.
- Προσέξτε ιδιαίτερα το κεφάλαιο "Υποδείξεις ασφαλείας".

Απολαύστε την UltraPerformer της Electrolux!

Πίνακας περιεχομένων:

Πώς να χρησιμοποιήσετε την ηλεκτρική σκούπα	76-77
Συμβουλές για να επιτύχετε τα καλύτερα αποτελέσματα	78-79
Άδειασμα και καθαρισμός του δοχείου σκόνης	80
Αντικατάσταση και καθαρισμός των φίλτρων	81
Καθαρισμός των ακροφυσίων	82-83
Αλλαγή της μπαταρίας στη χειρολαβή με τηλεχειριστήριο	83
Επίλυση προβλημάτων	84
Υποδείξεις ασφαλείας	85
Πληροφορίες για τον καταναλωτή και πολιτική βιωσιμότητας	85

Περιγραφή της UltraPerformer :

- 1 Δοχείο σκόνης
- 2 Ρύθμιση ισχύος
- 3 Καπάκι φίλτρου εξαγωγής
- 4 Φίλτρο εξαγωγής
- 5 Καλώδιο τροφοδοσίας
- 6 Ergoshock
- 7 Φίλτρο αφρού (Πλαίσιο + Φίλτρο)
- 8 Φίλτρο κινητήρα
- 9 Εύκαμπτος σωλήνας AeroPro *
- 10 Χειρολαβή AeroPro classic *
- 11 Ακροφύσιο AeroPro 3in1
- 12 Κλιπ εξαρτημάτων AeroPro 3in1
- 13 Τηλεσκοπικός σωλήνας AeroPro *
- 14 Ακροφύσιο AeroPro
- 15 Βασικός εύκαμπτος σωλήνας
- 16 Βασική χειρολαβή *
- 17 Τηλεσκοπικός σωλήνας με διακλείδωμα (interlock)*
- 18 Ακροφύσιο Dust magnet *
- 19 Κουμπί ρύθμισης ισχύος για μοντέλα με χειροκίνητο έλεγχο*
- 20 Οθόνη για μοντέλα με τηλεχειριστήριο*
- 21 Χειρολαβή AeroPro ergo*
- 22 Χειρολαβή με τηλεχειριστήριο AeroPro *
- 23 Χειρολαβή με τηλεχειριστήριο AeroPro για μηχανοκίνητο ακροφύσιο*
- 24 Μηχανοκίνητο ακροφύσιο AeroPro*
- 25 Ακροφύσιο Turbo*
- 26 Ακροφύσιο Parketto*

* Τα εξαρτήματα ίσως διαφέρουν από μοντέλο σε μοντέλο.
(δείτε το αυτοκόλλητο προδιαγραφών στο κουτί συσκευασίας)

eng
danrus
frasuo
deita
norned
poresp
sve

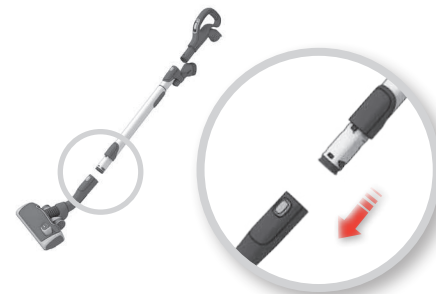
gre



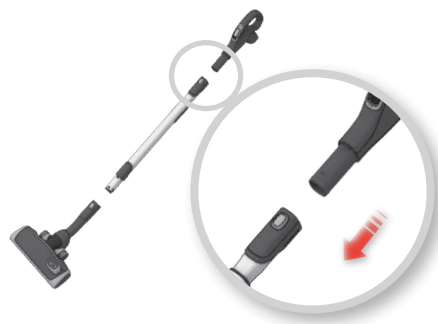
Βεβαιωθείτε ότι το δοχείο σκόνης και το φίλτρο αφρού είναι στη θέση τους!



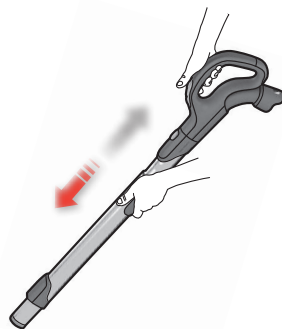
Εισαγάγετε τον εύκαμπτο σωλήνα (για να τον αφαιρέσετε, πατήστε τα κουμπιά απασφάλισης και τραβήξτε τον προς τα έξω).
Τοποθετήστε τον εύκαμπτο σωλήνα στη χειρολαβή ώστε να ασφαλίσει στη θέση του με ένα κλικ (για να αποσυνδέσετε το σωλήνα, πιέστε τις ασφάλειες).



Συνδέστε τον τηλεσκοπικό σωλήνα στο ακροφύσιο δαπέδου (για να το αφαιρέσετε, πατήστε το κουμπί απασφάλισης και τραβήξτε το προς τα έξω)



Συνδέστε τον τηλεσκοπικό σωλήνα στη χειρολαβή του εύκαμπτου σωλήνα (για να την αφαιρέσετε, πατήστε το κουμπί απασφάλισης και τραβήξτε την προς τα έξω).



Ρυθμίστε τον τηλεσκοπικό σωλήνα κρατώντας την ασφάλεια με το ένα χέρι και τραβώντας τη χειρολαβή με το άλλο.

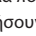


Τραβήξτε προς τα έξω το καλώδιο τροφοδοσίας και συνδέστε το στην πρίζα.



Ενεργοποιήστε/Απενεργοποιήστε την ηλεκτρική σκούπα πιέζοντας το κουμπί ενεργοποίησης/απενεργοποίησης.



Τα μοντέλα που διαθέτουν τηλεχειριστήριο μπορούν να λειτουργήσουν και με το κουμπί  (ΕΝΕΡΓΟΠΟΙΗΣΗ/ΑΠΕΝΕΡΓΟΠΟΙΗΣΗ) που βρίσκεται στη χειρολαβή.



Ρυθμίστε την ισχύ αναρρόφησης.

Χρησιμοποιήστε το μηχανισμό ολίσθησης που βρίσκεται επάνω στη σκούπα ή τη βαλβίδα αέρα που βρίσκεται στη χειρολαβή για να ρυθμίσετε την ισχύ αναρρόφησης.

eng
dan

rus
fra

suo
de

ita
nor

ned
por

esp
sve

gre



Ρυθμίστε την ισχύ αναρρόφησης. (Μοντέλα με τηλεχειριστήριο.)

Για να ρυθμίσετε, πιέστε το κουμπί " - " (μείωση) ή το κουμπί " + " (αύξηση)



Μοντέλα με τηλεχειριστήριο και μηχανοκίνητο ακροφύσιο AeroPro. Για να ενεργοποιήσετε και να απενεργοποιήσετε το μηχανοκίνητο ακροφύσιο, πατήστε το κουμπί BRUSH (ΒΟΥΡΤΣΑ) στη χειρολαβή. Η ενδεικτική λυχνία του ακροφυσίου ανάβει όταν ενεργοποιείται η λειτουργία BRUSH (ΒΟΥΡΤΣΑ).



Μετά τον καθαρισμό τυλίξτε ξανά το καλώδιο τροφοδοσίας πιέζοντας το κουμπί περιέλιξης.

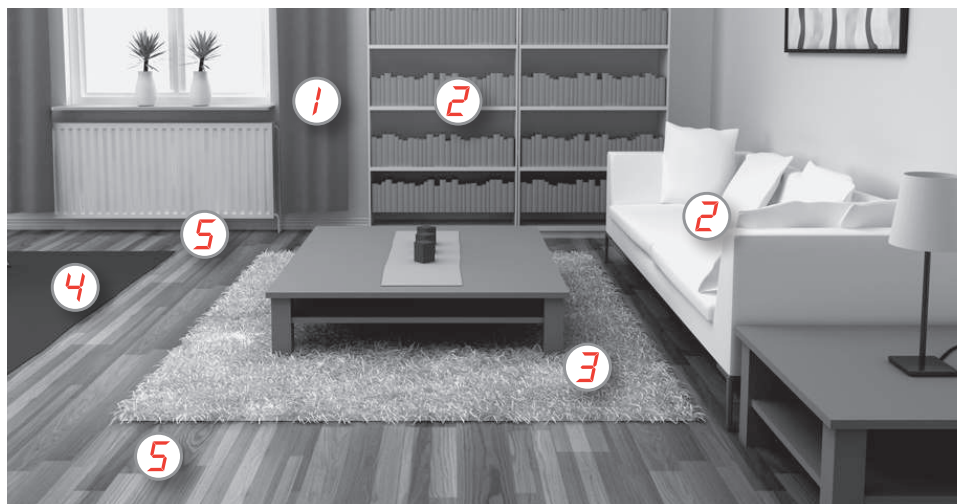


Μοντέλα με χειροκίνητη ρύθμιση ισχύος:

Δείτε παρακάτω τους αριθμούς αναφοράς για να επιτύχετε τη βέλτιστη απόδοση. (1 = ΕΛΑΧ., 5 = ΜΕΓ.)

Μοντέλα με οθόνη και τηλεχειριστήριο:

Ακολουθήστε τους αριθμούς για βέλτιστη απόδοση. (1 = ΕΛΑΧ., 5 = ΜΕΓ.)

**1 Κουρτίνες****3in1****2 Βιβλιοθήκες, ταπετσαρίες, στενές κοιλότητες, γωνίες****3in1****3 Ευαίσθητα χαλιά**

Βούρτσες επάνω.



Προσοχή: σε γούνινα ταπέτα, χαλιάκια με μακριά κρόσσια ή με πέλος που ξεπερνά τα 15 χιλ., το μηχανοκίνητο ακροφύσιο θα πρέπει να έχει απενεργοποιημένη τη βούρτσα-ρολό. Πατήστε το κουμπί BRUSH (ΒΟΥΡΤΣΑ), για να απενεργοποιήσετε τη βούρτσα-ρολό.

3 4 Χαλιάκια

Βούρτσες επάνω



Το μηχανοκίνητο ακροφύσιο είναι ιδανικό για την αφαίρεση σκόνης και το βαθύ καθαρισμό των χαλιών μέσω της περιστρεφόμενης βούρτσας-ρολού που διεισδύει στο χαλί. Μην αφήνετε το μηχανοκίνητο ακροφύσιο στάσιμο με τη βούρτσα-ρολό ενεργοποιημένη.



Χρησιμοποιήστε το ακροφύσιο Turbo (ανάλογα με το μοντέλο).

3 4 5 Σκληρά δάπεδα

Βούρτσες κάτω



Ενεργοποιήστε ή απενεργοποιήστε τη βούρτσα-ρολό κατά προτίμηση



Χρησιμοποιήστε το ακροφύσιο για σκληρά δάπεδα. (ανάλογα με το μοντέλο)

**Πρακτική αποθήκευση:****Αποθηκεύστε και μεταφέρετε εύκολα τη συσκευή χρησιμοποιώντας το Ergoshock.**

Όταν αποθηκεύετε την ηλεκτρική σκούπα, στερεώστε τον εύκαμπτο σωλήνα στη θέση του τοποθετώντας το καλώδιο του ελαστικού προφυλακτήρα κατά μήκος του σωλήνα.

Διατηρήστε το ακροφύσιο πάνω στη σκούπα χρησιμοποιώντας τις υποδοχές στάθμευσης που βρίσκονται στο πίσω ή κάτω μέρος της σκούπας.

Ο ελαστικός προφυλακτήρας προστατεύει τη σκούπα από γρατσουνιές σε αιχμηρές γωνίες.

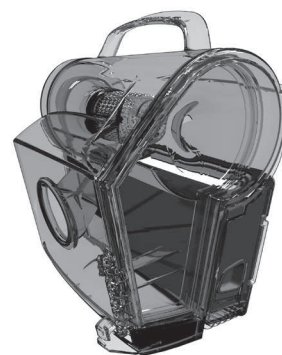
eng
danrus
frasuo
deita
norned
poresp
sve

gre

Δοχείο σκόνης

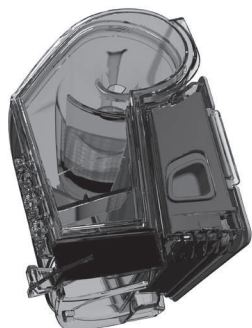
Ανασηκώστε και αφαιρέστε το δοχείο σκόνης τραβώντας τη χειρολαβή του προς τα επάνω.

Προειδοποίηση: Μη χρησιμοποιείτε τη χειρολαβή του δοχείου για να μεταφέρετε τη σκούπα!

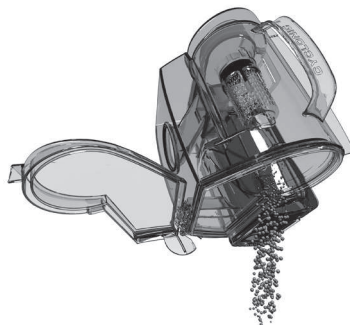


Πρέπει να αδειάζετε το δοχείο σκόνης όταν αυτό έχει γεμίσει μέχρι την ένδειξη MAX (MEF). Το δοχείο σκόνης δεν πρέπει ποτέ να γεμίζει υπερβολικά.

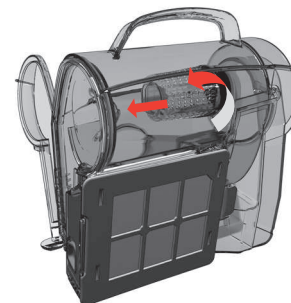




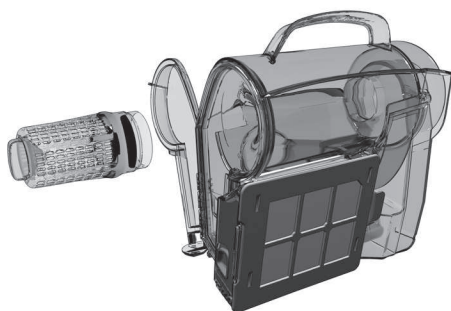
Ανοίξτε το δοχείο σκόνης πιέζοντας το κουμπί απασφάλισης προς τα κάτω.



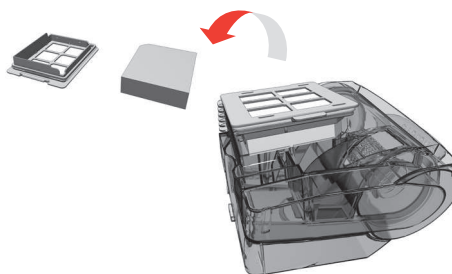
Κρατήστε το δοχείο πάνω από τον κάδο απορριμμάτων και αδειάστε τον εντελώς.



Αφαιρέστε το κυκλικό φίλτρο τραβώντας προς τα έξω το χερούλι φίλτρου.



Αφαιρέστε τη σκόνη και τις ίνες από το φίλτρο. Καθαρίστε τον κώνο με τρεχούμενο νερό. Αφήστε τον να στεγνώσει εντελώς προτού τον τοποθετήσετε πάλι στο δοχείο σκόνης.



Να καθαρίζετε το φίλτρο αφρού κάθε 3-4 μήνες ή όποτε φαίνεται ότι χρειάζεται καθαρισμό. Αφήστε το να στεγνώσει για 6-12 ώρες προτού το τοποθετήσετε πάλι στη θέση του.



Τοποθετήστε το δοχείο σκόνης και ασφαλίστε το στη θέση του.



Ανοίξτε το καπάκι του φίλτρου τραβώντας την πίσω άκρη προς τα πίσω και επάνω.



Ανασηκώστε και βγάλτε το φίλτρο. Χρησιμοποιήστε τα γνήσια φίλτρα της Electrolux: EFH12, EFH12W, EFH13W.



Καθαρισμός του φίλτρου εξόδου με δυνατότητα πλύσης. Πλένετε το φίλτρο κάθε τρεις μήνες. Εάν το φίλτρο έχει υποστεί ζημιά, αντικαταστήστε το με καινούριο φίλτρο.

Ξεπλύνετε την εσωτερική (λερωμένη) πλευρά και με χλιαρό νερό βρύσης. Χτυπήστε ελαφρά το πλαίσιο του φίλτρου για να απομακρύνετε τα νερά. Επαναλάβετε τη διαδικασία τέσσερις φορές.

Σημείωση: Μη χρησιμοποιείτε απορρυπαντικά και μην αγγίζετε την επιφάνεια του φίλτρου. Αφήστε το φίλτρο να στεγνώσει εντελώς πριν το τοποθετήσετε πάλι στη θέση του.

eng
danrus
frasuo
deita
norned
poresp
sve

gre



Για να κλείσετε το καπάκι, εισαγάγετε τα μπροστινά άγκιστρα στις ράγες.

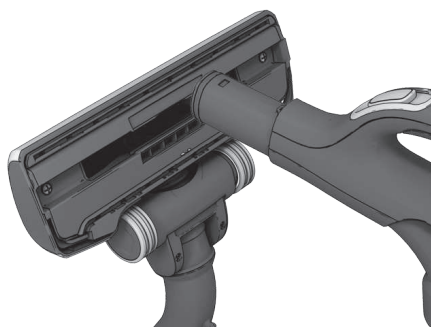


Σπρώξτε το καπάκι προς τα εμπρός και πιέστε κάτω.

Αντικατάσταση του φίλτρου κινητήρα



Τραβήξτε το χερούλι και αφαιρέστε το πλαίσιο φίλτρου. Αφαιρέστε / Καθαρίστε το φίλτρο. Συναρμολογήστε πάλι τη θήκη του φίλτρου τοποθετώντας το χαμηλότερο τμήμα στη θέση του και το πλαίσιο επάνω.



Αποσυνδέστε το ακροφύσιο από το σωλήνα. Χρησιμοποιήστε τη χειρολαβή του εύκαμπτου σωλήνα, για να καθαρίσετε το ακροφύσιο.



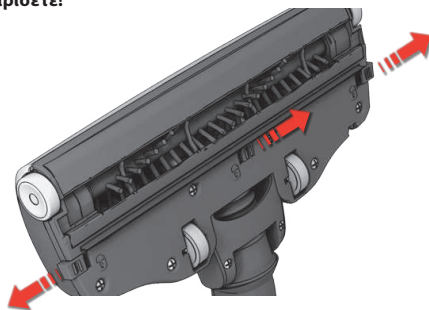
Εάν οι τροχοί κολλήσουν, καθαρίστε τους αφαιρώντας το κάλυμά τους (μόνο για το ακροφύσιο AeroPro) με ένα μικρό κατασαβίδι.



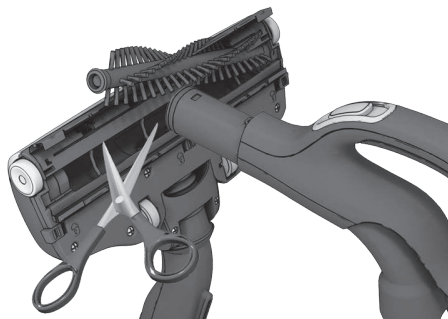
Ξεβιδώστε τον άξονα και καθαρίστε όλα τα μέρη. Τοποθετήστε τα ξανά ακολουθώντας τη διαδικασία αντίστροφα.

Καθαρισμός του μηχανοκίνητου ακροφυσίου

⚠ Να αποσυνδέετε πάντα το ακροφύσιο πριν το καθαρίσετε!



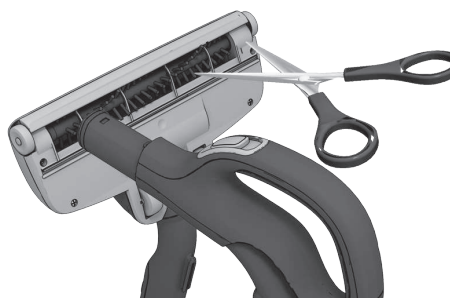
Ανοίξτε το κάλυμμα της βούρτσα-ρολόι σπρώχνοντας τα μάνταλα. Αυτή η ενέργεια θα απελευθερώσει τους μπροστινούς τροχούς, για να τους καθαρίσετε.



Τραβήξτε προς τα έξω τη βούρτσα-ρολόι και αφαιρέστε τυχόν μπλεγμένες κλωστές κόβοντάς τις με ψαλίδι. Χρησιμοποιήστε τη χειρολαβή του εύκαμπτου σωλήνα, για να καθαρίσετε το ακροφύσιο. Τοποθετήστε τα ξανά ακολουθώντας τη διαδικασία αντίστροφα.



Εάν οι τροχοί κολλήσουν, αφαιρέστε τους προσεχτικά χρησιμοποιώντας ένα μικρό κατασαβίδι.

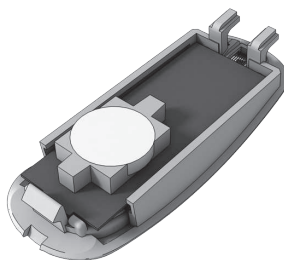


Αποσυνδέστε το ακροφύσιο από το σωλήνα της ηλεκτρικής σκούπας και αφαιρέστε τις μπλεγμένες κλωστές κ.λπ. κόβοντάς τις με ψαλίδι. Χρησιμοποιήστε τη χειρολαβή του εύκαμπτου σωλήνα, για να καθαρίσετε το ακροφύσιο.

Αλλαγή της μπαταρίας στη χειρολαβή με τηλεχειριστήριο



Αλλάξτε τη μπαταρία όταν η φωτεινή ένδειξη δεν ανταποκρίνεται, όταν πατάτε οποιοδήποτε κουμπί.



Χρησιμοποιήστε μόνο μπαταρίες τύπου LITHIUM CR2032. Πριν απορρίψετε τη συσκευή, πρέπει να αφαιρέσετε τις μπαταρίες και να τις απορρίψετε με ασφάλεια.



! Η χειρολαβή με τηλεχειριστήριο στη σκούπα με σύστημα μηχανοκίνητου ακροφυσίου ΔΕΝ ΕΧΕΙ μπαταρίες ούτε και φωτεινή ένδειξη. Γι' αυτό ΜΗΝ επιχειρείτε να ανοίξετε τη μηχανοκίνητη χειρολαβή.

eng
dan

rus
fra

suo
de

ita
nor

ned
por

esp
sve

gre

Η ηλεκτρική σκούπα δεν λειτουργεί

- Βεβαιωθείτε ότι το καλώδιο είναι συνδεδεμένο στην πρίζα.
- Βεβαιωθείτε ότι το βύσμα και το καλώδιο δεν έχουν υποστεί ζημιά.
- Ελέγξτε για καμένη ασφάλεια.
- Ελέγξτε εάν η ενδεικτική λυχνία της μπαταρίας ανταποκρίνεται (μόνο σε ορισμένα μοντέλα).

Η ηλεκτρική σκούπα διακόπτει τη λειτουργία της

- Ελέγξτε αν το δοχείο σκόνης έχει γεμίσει. Εάν ναι, αδειάστε το και καθαρίστε το δοχείο σκόνης και τα φίλτρα προτού τα τοποθετήσετε πάλι στη σκούπα.
- Ελέγξτε εάν το ακροφύσιο, ο σωλήνας ή ο εύκαμπτος σωλήνας έχει φράξει.
- Βεβαιωθείτε ότι τα φίλτρα κινητήρα και εξόδου είναι καθαρά.

Η σκούπα διακόπτει τη λειτουργία της

Η σκούπα ίσως έχει υπερθερμανθεί: αποσυνδέστε την από την πρίζα και ελέγξτε εάν έχει φράξει το ακροφύσιο, ο σωλήνας ή ο εύκαμπτος σωλήνας. Αφήστε τη σκούπα να κρυώσει για 30 λεπτά, πριν τη συνδέσετε πάλι.

Εάν η σκούπα εξακολουθεί να μην λειτουργεί, επικοινωνήστε με ένα εξουσιοδοτημένο κέντρο εξυπηρέτησης της Electrolux.

Καθαρισμός του εύκαμπτου σωλήνα

Καθαρίστε τον εύκαμπτο σωλήνα "πιέζοντάς" τον. Ωστόσο, να είστε προσεκτικοί στην περίπτωση που η απόφραξη έχει προκληθεί από γυαλιά ή βελόνες που έχουν πιαστεί μέσα στον εύκαμπτο σωλήνα.

Σημείωση: Η εγγύηση δεν καλύπτει οποιαδήποτε ζημιά προκληθεί στους εύκαμπτους σωλήνες ως αποτέλεσμα του καθαρισμού τους.

Έχει μπει νερό στην ηλεκτρική σκούπα

Θα πρέπει να γίνει αντικατάσταση του κινητήρα σε ένα εξουσιοδοτημένο κέντρο εξυπηρέτησης της Electrolux. Τυχόν βλάβες του κινητήρα που προκαλούνται από διείσδυση νερού δεν καλύπτονται από την εγγύηση. Για τυχόν άλλα προβλήματα, επικοινωνήστε με ένα εξουσιοδοτημένο κέντρο εξυπηρέτησης της Electrolux.



Αυτή η συσκευή δεν προορίζεται για χρήση από άτομα (συμπεριλαμβανομένων και παιδιών) με μειωμένες σωματικές, αισθητηριακές ή πνευματικές ικανότητες ή με έλλειψη εμπειρίας και γνώσης, εκτός αν υπάρχει επίβλεψη ή έχουν δοθεί οδηγίες σχετικά με τη χρήση της συσκευής από άτομο υπεύθυνο για την ασφάλειά τους.

Πρέπει να επιβλέπετε τα μικρά παιδιά, για να βεβαιωθείτε ότι δεν παίζουν με τη συσκευή.

Να αποσυνδέετε πάντα το βύσμα από την πρίζα πριν από τον καθαρισμό ή τη συντήρηση της συσκευής.

Μη χρησιμοποιήσετε ποτέ την ηλεκτρική σκούπα χωρίς φίλτρα.

Προσοχή

Η συσκευή αυτή περιέχει ηλεκτρικές συνδέσεις:

- Μην αναρροφάτε ποτέ κανένα υγρό
- Μην τη βυθίζετε σε οποιαδήποτε υγρό για καθαρισμό
- Να αποσυνδέετε τη συσκευή από την πρίζα όταν δεν τη χρησιμοποιείτε
- Ο εύκαμπτος σωλήνας πρέπει να ελέγχεται τακτικά και δεν πρέπει να χρησιμοποιείται, αν έχει κάποια φθορά.

Τα παραπάνω ενδέχεται να προκαλέσουν σοβαρή ζημιά στον κινητήρα, η οποία δεν καλύπτεται από την εγγύηση.

Μη χρησιμοποιείτε ποτέ την ηλεκτρική σκούπα

- Κοντά σε εύφλεκτα αέρια, κ.λπ.
- Πάνω σε αιχμηρά αντικείμενα
- Πάνω σε καυτές ή κρύες στάχτες, αναμμένα αποτσίγαρα κ.λπ.
- Πάνω σε ψιλή σκόνη, όπως σκόνη από σοβάδες, τσιμέντο, αλεύρι.

Προφυλάξεις για το καλώδιο τροφοδοσίας

- Ελέγχετε τακτικά αν το βύσμα και το καλώδιο λειτουργούν σωστά. Μη χρησιμοποιείτε ποτέ την ηλεκτρική σκούπα αν το καλώδιο έχει υποστεί ζημιά.
- Εάν το καλώδιο έχει υποστεί ζημιά, θα πρέπει να αντικατασταθεί μόνο από ένα εξουσιοδοτημένο κέντρο υποστήριξης της Electrolux για αποφυγή κινδύνων. Η εγγύηση δεν καλύπτει φθορές του καλωδίου της ηλεκτρικής σκούπας.
- Ποτέ μην τραβάτε και μην σηκώνετε την ηλεκτρική σκούπα από το καλώδιο.

Όλες οι επιδιορθώσεις και η συντήρηση πρέπει να πραγματοποιούνται από εξουσιοδοτημένο κέντρο υποστήριξης της Electrolux. Αποθηκεύετε την ηλεκτρική σκούπα σε στεγνό μέρος.

Πληροφορίες για τον καταναλωτή και πολιτική βιωσιμότητας

Η Electrolux αποποιείται κάθε ευθύνη για τυχόν ζημιές από εσφαλμένη χρήση της συσκευής ή από παρέμβαση στη συσκευή.

Για περισσότερες πληροφορίες σχετικά με την εγγύηση και την επικοινωνία του καταναλωτή, δείτε το Φυλλάδιο Εγγύησης στη συσκευασία.

Εάν έχετε κάποια σχόλια σχετικά με τη σκούπα ή με το εγχειρίδιο των Οδηγιών Λειτουργίας, επικοινωνήστε μέσω e-mail στη διεύθυνση floorcare@electrolux.com

Πολιτική βιωσιμότητας

Το προϊόν αυτό έχει σχεδιαστεί με περιβαλλοντική συνείδηση. Όλα τα πλαστικά μέρη είναι σημειωμένα με σκοπό να ανακυκλωθούν.

Για λεπτομέρειες, επισκεφτείτε τον ιστότοπό μας: www.electrolux.com


Το υλικό της συσκευασίας έχει επιλεγεί έτσι ώστε να είναι φιλικό προς το περιβάλλον και μπορεί να ανακυκλωθεί.

Αποσυνδέστε το ακροφύσιο από το σωλήνα. Χρησιμοποιήστε τη χειρολαβή του εύκαμπτου σωλήνα, για να καθαρίσετε το ακροφύσιο.


eng
danrus
frasuo
deita
norned
poresp
sve

gre


English

The symbol  on the product or on its packaging indicates that this product may not be treated as household waste. Instead it shall be handed over to the applicable collection point for the recycling of electrical and electronic equipment. By ensuring this product is disposed of correctly, you will help prevent potential negative consequences for the environment and human health, which could otherwise be caused by inappropriate waste handling of this product. For more detailed information about recycling of this product, please contact your local city office, your household waste disposal service or the shop where you purchased the product.


Français

Le symbole  sur le produit ou son emballage indique que ce produit ne peut être traité comme déchet ménager. Il doit plutôt être remis au point de ramassage concerné, se chargeant du recyclage du matériel électrique et électronique. En vous assurant que ce produit est éliminé correctement, vous favorisez la prévention des conséquences négatives pour l'environnement et la santé humaine qui, sinon, seraient le résultat d'un traitement inapproprié des déchets de ce produit. Pour obtenir plus de détails sur le recyclage de ce produit, veuillez prendre contact avec le bureau municipal de votre région, votre service d'élimination des déchets ménagers ou le magasin où vous avez acheté le produit.


Deutsch

Das Symbol  auf dem Produkt oder seiner Verpackung weist darauf hin, dass dieses Produkt nicht als normaler Haushaltsabfall zu behandeln ist, sondern an einem Sammelpunkt für das Recycling von elektrischen und elektronischen Geräten abgegeben werden muss. Durch Ihren Beitrag zum korrekten Entsorgen dieses Produkts schützen Sie die Umwelt und die Gesundheit Ihrer Mitmenschen. Umwelt und Gesundheit werden durch falsches Entsorgen gefährdet. Weitere Informationen über das Recycling dieses Produkts erhalten Sie von Ihrem Rathaus, Ihrer Müllabfuhr oder dem Geschäft, in dem Sie das Produkt gekauft haben.


Dansk

Symbolet  på produktet eller på pakken angiver, at dette produkt ikke må behandles som husholdningsaffald. Det skal i stedet overgives til en affaldsstation for behandling af elektrisk og elektronisk udstyr. Ved at sørge for at dette produkt bliver bortskaffet på den rette måde, hjælper du med til at forebygge eventuelle negative påvirkninger af miljøet og af personers helbred, der ellers kunne forårsages af forkert bortskaffelse af dette produkt. Kontakt det lokale kommunekontor, affaldsselskab eller den forretning, hvor produkt er købt, for yderligere oplysninger om genanvendelse af dette produkt.


Suomi

Symboli  joka on merkitty tuotteeseen tai sen pakkaukseen, osoittaa, että tätä tuotetta ei saa käsitellä talousjätteenä. Tuote on sen sijaan luovutettava sopivaan sähkö- ja elektroniikkalaitteiden kierrätyksestä huolehtivaan keräyspisteeseen. Tämän tuotteen asianmukaisen hävittämisen varmistamisella autetaan estämään sen mahdolliset ympäristöön ja terveyteen kohdistuvat haittavaikutukset, joita voi aiheutua muussa tapauksessa tämän tuotteen epäasianmukaisesta jätekäsittelystä. Tarkempia tietoja tämän tuotteen kierrättämisestä saa paikallisesta kunnantoimistosta, talousjätehuoltopalvelusta tai liikkeestä, josta tuote on ostettu.


Italiano

Il simbolo  sul prodotto o sulla confezione indica che il prodotto non deve essere considerato come un normale rifiuto domestico, ma deve essere portato nel punto di raccolta appropriato per il riciclaggio di apparecchiature elettriche ed elettroniche. Provvedendo a smaltire questo prodotto in modo appropriato, si contribuisce a evitare potenziali conseguenze negative per l'ambiente e per la salute, che potrebbero derivare da uno smaltimento inadeguato del prodotto. Per informazioni più dettagliate sul riciclaggio di questo prodotto, contattare l'ufficio comunale, il servizio locale di smaltimento rifiuti o il negozio in cui è stato acquistato il prodotto.


Norsk

Symbolet  på produktet eller på emballasjen viser at dette produktet ikke må behandles som husholdningsavfall. Det skal derimot bringes til et mottak for resirkulering av elektrisk og elektronisk utstyr. Ved å sørge for korrekt avhending av apparatet, vil du bidra til å forebygge de negative konsekvenser for miljø og helse som gal håndtering kan medføre. For nærmere informasjon om resirkulering av dette produktet, vennligst kontakt kommunen, renovasjonsselskapet eller forretningen der du anskaffet det.

Português

O símbolo  no produto ou na embalagem indica que este produto não pode ser tratado como lixo doméstico. Em vez disso, deve ser entregue ao centro de recolha selectiva para a reciclagem de equipamento eléctrico e electrónico. Ao garantir uma eliminação adequada deste produto, irá ajudar a evitar eventuais consequências negativas para o meio ambiente e para a saúde pública, que, de outra forma, poderiam ser provocadas por um tratamento incorrecto do produto. Para obter informações mais pormenorizadas sobre a reciclagem deste produto, contacte os serviços municipalizados locais, o centro de recolha selectiva da sua área de residência ou o estabelecimento onde adquiriu o produto.

Svenska


Symbolen  på produkten eller emballaget anger att produkten inte får hanteras som hushållsavfall. Den skall i stället lämnas in på uppsamlingsplats för återvinning av el- och elektronikkomponenter. Genom att säkerställa att produkten hanteras på rätt sätt bidrar du till att förebygga eventuellt negativa miljö- och hälsoeffekter som kan uppstå om produkten kasseras som vanligt avfall. För ytterligare upplysningar om återvinning bör du kontakta lokala myndigheter eller sophämtningstjänst eller affären där du köpte varan.



Nederlands

Het symbool  op het product of op de verpakking wijst erop dat dit product niet als huishoudafval mag worden behandeld. Het moet echter naar een plaats worden gebracht waar elektrische en elektronische apparatuur wordt gerecycled. Als u ervoor zorgt dat dit product op de correcte manier wordt verwijderd, voorkomt u mogelijk voor mens en milieu negatieve gevolgen die zich zouden kunnen voordoen in geval van verkeerde afvalbehandeling. Voor meer details in verband met het recyclen van dit product, neemt u het best contact op met de gemeentelijke instanties, het bedrijf of de dienst belast met de verwijdering van huishoudafval of de winkel waar u het product hebt gekocht.


Español

El símbolo  en el producto o en su embalaje indica que este producto no se puede tratar como desperdicios normales del hogar. Este producto se debe entregar al punto de recolección de equipos eléctricos y electrónicos para reciclaje. Al asegurarse de que este producto se deseché correctamente, usted ayudará a evitar posibles consecuencias negativas para el ambiente y la salud pública, lo cual podría ocurrir si este producto no se manipula de forma adecuada. Para obtener información más detallada sobre el reciclaje de este producto, póngase en contacto con la administración de su ciudad, con su servicio de desechos del hogar o con la tienda donde compró el producto.

Русский

Символ  на изделии или на его упаковке указывает, что оно не подлежит утилизации в качестве бытовых отходов. Вместо этого его следует сдать в соответствующий пункт приемки электронного и электрооборудования для последующей утилизации. Соблюдая правила утилизации изделия, Вы сможете предотвратить причинение окружающей среде и здоровью людей потенциального ущерба, который возможен, в противном случае, вследствие неподобающего обращения с подобными отходами. За более подробной информацией об утилизации этого изделия просьба обращаться к местным властям, в службу по вывозу и утилизации отходов или в магазин, в котором Вы приобрели изделие.

Ελληνικά

Το σύμβολο  στο προϊόν ή επάνω στη συσκευασία του υποδεικνύει ότι δεν πρέπει να μεταχειρίζεστε το προϊόν αυτό ως οικιακό απόρριμμα. Αντιθέτως θα πρέπει να παραδίδεται στο κατάλληλο σημείο συλλογής για την ανακύκλωση ηλε-κτρικού και ηλεκτρονικού εξοπλισμού. Εξασφαλίζοντας ότι το προϊόν αυτό διατίθεται σωστά, συμβάλλετε στην αποτροπή ενδεχόμενων αρνητικών συνεπειών για το περιβάλλον και την ανθρώπινη υγεία, οι οποίες θα μπορούσαν διαφορετικά να προκληθούν από ακατάλληλο χειρισμό απόρριψης του προϊόντος αυτού. Για λεπτομερέστερες πληροφορίες σχετικά με την ανακύκλωση του προϊόντος αυτού, επικοινωνήστε με το δημαρχείο της περιοχής σας, την τοπική σας υπηρεσία αποκομιδής οικιακών απορριμμάτων ή με το κατάστημα όπου αγοράσατε το προϊόν.








www.electrolux.com/shop



219410338

Electrolux Floor Care AB
St. Göransgatan 143
S-105 45 Stockholm
Sweden

Share more of our thinking at www.electrolux.com

 Printed on recycled paper

