

Warnung: Vermeidung von elektrischen Schlägen, Feuer und Explosionen

Verwenden Sie **keine** beschädigten Netzkabel oder Stecker und keine lockeren Netzsteckdosen

Berühren Sie das Netzkabel nicht mit nassen Händen und trennen Sie das Ladegerät nicht durch Ziehen am Kabel ab

Das Netzkabel darf nicht gebogen oder beschädigt werden

Verwenden Sie das Gerät nicht während des Ladevorgangs und berühren Sie das Gerät nicht mit nassen Händen

Schließen Sie das Ladegerät und den Akku nicht kurz

Lassen Sie das Ladegerät und den Akku nicht fallen und schützen Sie diese Teile vor Erschütterungen

Laden Sie den Akku nicht mit Ladegeräten, die nicht vom Hersteller zugelassen sind

Verwenden Sie Ihr Gerät nicht während eines Gewitters

Bei dem Gerät können Fehlfunktionen auftreten und Sie setzen sich einem erhöhten Risiko aus, einen Stromschlag zu erleiden.

Verwenden Sie keinen beschädigten oder leckenden Lithium-Ion-Akku (Li-Ion)
Wenden Sie sich für die sichere Entsorgung von Li-Ion-Akkus an das nächste Kundendienstzentrum.

Behandeln und entsorgen Sie Akkus und Ladegeräte mit Sorgfalt

- Verwenden Sie nur von Samsung zugelassene Akkus und Ladegeräte, die speziell für das Gerät ausgelegt sind. Inkompatible Akkus und Ladegeräte können schwere Verletzungen oder Schäden am Gerät verursachen.
- Werfen Sie Akkus oder Geräte niemals ins Feuer. Entsorgen Sie verbrauchte Akkus oder Geräte entsprechend den geltenden örtlichen Bestimmungen.
- Legen Sie weder Akkus noch das Gerät auf oder in ein Heizgerät wie z.B. eine Mikrowelle, einen Ofen oder einen Heizkörper. Die Akkus können dadurch überhitzen und explodieren!

Bewahren Sie das Gerät nicht zusammen mit Metallgegenständen wie Münzen, Schlüssel und Schmuck auf

- Das Gerät kann sich verformen oder Schäden davontragen.
- Wenn die Akkukontakte mit Metallgegenständen in Kontakt kommen, kann ein Feuer verursacht werden.

Bringen Sie das Gerät nicht in die Nähe magnetischer Felder

- Durch Magnetfelder können Fehlfunktionen des Geräts oder Entladen des Akkus verursacht werden.
- Karten mit Magnetstreifen wie Kreditkarten, Telefonkarten, Reisepässe und Bordkarten können durch Magnetfelder beschädigt werden.
- Verwenden Sie keine Taschen oder Accessoires mit Magnetverschlüssen und bringen Sie das Gerät nicht für längere Zeit mit magnetischen Feldern in Kontakt.

Bewahren Sie das Gerät nicht in der Nähe von Heizungen, Mikrowellengeräten, Kochvorrichtungen oder Hochdruckbehältern auf

- Der Akku kann undicht werden.
- Das Gerät kann sich überhitzen und ein Feuer verursachen.

Lassen Sie das Gerät nicht fallen und setzen Sie es keinen Erschütterungen aus

- Der Bildschirm des Geräts kann beschädigt werden.
- Durch Biegen oder Verformen können das Gerät oder Teile davon beschädigt werden.

Falls Ihr Gerät über einen Blitz verfügt, verwenden Sie diesen nicht in der Nähe der Augen von Menschen oder Tieren

Durch Verwenden eines Blitzes in der Nähe von Augen können ein vorübergehender Sichtverlust oder Schäden an den Augen verursacht werden.

Vorsichtiger Umgang mit Fotolicht

- Lassen Sie bei der Nutzung des Geräts immer Licht im Zimmer brennen und halten Sie das Display nicht zu nah an die Augen.
- Wenn Sie über einen längeren Zeitraum Videos ansehen oder Flash-basierte Spiele spielen, kann das Blitzlicht zu einem Krampfanfall oder einer Ohnmacht führen. Falls Sie sich unwohl fühlen, stellen Sie die Nutzung des Geräts unverzüglich ein.


Informationen zur SAR-Zertifizierung (Spezifische Absorptionsrate)

Ihr Gerät entspricht den Normen der Europäischen Union (EU), die Grenzwerte für die Belastung durch elektromagnetische Funkwellen (HF) von Radio- und Telekommunikationsausrüstung vorgeben. Diese Standards verbieten den Verkauf von Mobilgeräten, die eine maximale Belastungsrate (auch Specific Absorption Rate oder SAR genannt) von 2,0 W/kg überschreiten.

Bei Tests wurde eine maximale SAR von 0,783 W/kg für dieses Modell ermittelt. Bei normalem Gebrauch ist der tatsächliche SAR-Wert wahrscheinlich erheblich niedriger, da das Gerät so ausgelegt ist, dass nur die für die Übertragung zur nächsten Basisstation erforderliche HF-Energie abgestrahlt wird. Durch das automatische Senden bei möglichst niedrign SAR-Werten wird Ihre Gesamtbelastung durch HF-Energie verringert.

Die Konformitätserklärung auf der Rückseite dieses Handbuchs bestätigt die Konformität dieses Geräts mit der europäischen Richtlinie über Funkanlagen und Telekommunikations-einrichtungen (R&TTE – Radio & Terminal Telecommunications Equipment). Weitere Informationen zu SAR und ähnlichen EU-Normen finden Sie auf der Website von Samsung.

Korrekte Entsorgung von Altgeräten (Elektroschrott)

 (In den Ländern der Europäischen Union und anderen europäischen Ländern mit einem separaten Sammelsystem) Die Kennzeichnung auf dem Produkt, Zubehörteilen bzw. auf der dazugehörigen Dokumentation gibt an, dass das Produkt und Zubehörteile (z.B. Ladegerät, Kopfhörer, USB-Kabel) nach ihrer Lebensdauer nicht zusammen mit dem normalen Haushaltsmüll entsorgt werden dürfen.

Entsorgen Sie dieses Gerät und Zubehörteile bitte getrennt von anderen Abfällen, um der Umwelt bzw. der menschlichen Gesundheit nicht durch unkontrollierte Müllbeseitigung zu schaden. Helfen Sie mit, das Altgerät und Zubehörteile fachgerecht zu entsorgen, um die nachhaltige Wiederverwertung von stofflichen Ressourcen zu fördern. Private Nutzer wenden sich an den Händler, bei dem das Produkt gekauft wurde, oder kontaktieren die zuständigen Behörden, um in Erfahrung zu bringen, wo Sie das Altgerät bzw. Zubehörteile für eine umweltfreundliche Entsorgung abgeben können.

- Zerdrücken oder zerstechen Sie den Akku nicht. Vermeiden Sie es, den Akku hohem Druck auszusetzen, der zu einem internen Kurzschluss und einer Überhitzung führen kann.

Schutz von Gerät, Akku und Ladegeräten vor Beschädigung

- Setzen Sie das Gerät und Akkus nicht sehr niedrigen oder sehr hohen Temperaturen aus.
- Extreme Temperaturen können Verformungen des Geräts verursachen und verringern die Ladekapazität und Nutzungsdauer des Geräts und der Akkus.
- Verhindern Sie versehentlichen Kontakt der Anschlussklemmen von Akkus mit Metallteilen, da auf diese Weise eine stromführende Verbindung hergestellt werden kann, die zu kurzfristiger oder dauerhafter Beschädigung des Akkus führen kann.
- Verwenden Sie niemals ein beschädigtes Ladegerät oder einen beschädigten Akku.

Achtung: Befolgen Sie alle Sicherheitswarnungen und Vorschriften bei der Verwendung des Geräts in Bereichen mit eingeschränkter Nutzung

Schalten Sie das Gerät aus, wo seine Verwendung verboten ist

Erfüllen Sie alle Vorschriften, die die Verwendung von Mobilgeräten in bestimmten Bereichen einschränken.

Verwenden Sie das Gerät nicht in der Nähe anderer elektronischer Geräte

Die meisten elektronischen Geräte arbeiten mit Hochfrequenzsignalen. Dieses Gerät kann andere elektronische Geräte stören.

Verwenden Sie das Gerät nicht in der Nähe eines Schrittmachers

- Verwenden Sie das Gerät nicht innerhalb eines Abstands von 15 cm zu einem Schrittmacher, da dieses Gerät einen Schrittmacher stören kann.
- Wenn Sie das Gerät verwenden halten Sie einen Mindestabstand von 15 cm zum Schrittmacher ein.
- Um mögliche Störungen eines Schrittmachers zu minimieren, verwenden Sie das Gerät an der gegenüberliegenden Körperseite des Schrittmachers.

Verringern des Verletzungsrisikos durch wiederholte Bewegungen

Bei der wiederholten Durchführung von Aktionen, wie etwa dem Drücken von Tasten, dem Zeichnen von Buchstaben auf einem Touchscreen mit den Fingern oder dem Spielen von Spielen, treten möglicherweise Beschwerden an den Händen, am Genick, den Schultern oder anderen Körperteilen auf. Halten Sie das Gerät bei Verwendung über einen längeren Zeitraum in entspanntem Griff, drücken Sie die Tasten leicht und machen Sie häufig Pausen. Falls die Beschwerden während oder nach einer derartigen Nutzung weiter auftreten, stellen Sie die Nutzung ein und konsultieren Sie einen Arzt.

Gewährleistung der maximale Nutzungsdauer des Akkus und des Ladegeräts

- Lassen Sie einen Akku nie länger als eine Woche am Ladegerät, da ein Überladen die Lebensdauer des Akkus verkürzt.
- Mit der Zeit entladen sich unbenutzte Akkus und müssen vor Gebrauch erneut geladen werden.
- Trennen Sie Ladegeräte von der Stromquelle, wenn sie nicht verwendet werden.
- Verwenden Sie die Akkus nur für den vorgesehenen Zweck.

Verwenden Sie nur vom Hersteller zugelassene Akkus, Ladegeräte, Zubehör und Teile

- Die Verwendung von Akkus oder Ladegeräten von Drittanbietern kann die Nutzungsdauer des Geräts verkürzen oder Fehlfunktionen verursachen.
- Samsung ist nicht haftbar für die Sicherheit des Benutzers, wenn Zubehör und Teile verwendet werden, die nicht von Samsung zugelassen sind.

Nicht auf das Gerät oder den Akku beißen oder daran saugen

- Dadurch kann das Gerät beschädigt oder eine Explosion verursacht werden.
- Wenn das Gerät von Kindern benutzt wird, achten Sie auf die sachgemäße Verwendung.

Sprechen in das Gerät:

- Halten Sie das Gerät aufrecht wie bei einem herkömmlichen Telefon.
- Sprechen Sie direkt in das Mikrofon.
- Vermeiden Sie Kontakt mit der eingebauten Antenne des Geräts. Durch Berühren der Antenne kann die Verbindungsqualität beeinträchtigt oder die Übertragung von mehr Funkfrequenzen als erforderlich verursacht werden.

Verwenden Sie das Gerät nicht in einem Krankenhaus oder in der Nähe medizinischer Gerät, die durch Hochfrequenzen gestört werden können

Wenn Sie selbst medizinische Geräte verwenden, wenden Sie sich an den Hersteller dieser Geräte, um die Störfestigkeit dieser Geräte gegenüber Hochfrequenzen zu gewährleisten.

Wenn Sie ein Hörgerät verwenden, wenden Sie sich an den Hersteller für Informationen über Funkstörungen

Einige Hörgeräte können durch die Hochfrequenzen dieses Geräts gestört werden. Wenden Sie sich an den Hersteller, um die Sicherheit Ihres Hörgeräts zu gewährleisten.

Schalten Sie das Gerät in explosionsgefährdeten Umgebungen aus

- Schalten Sie das Gerät in explosionsgefährdeten Umgebungen aus, anstatt den Akku zu entnehmen.
- Befolgen Sie in explosionsgefährdeten Umgebungen immer sämtliche Vorschriften, Anweisungen und Hinweisschilder.
- Verwenden Sie das Gerät nicht an einer Zapfstelle (Tankstelle), in der Nähe von Treibstoffen, Chemikalien oder in Sprengbereichen.
- Lagern und transportieren Sie entzündliche Flüssigkeiten, Gase oder Sprengstoffe nicht am selben Ort, an dem sich das Gerät mit Zubehör befindet.

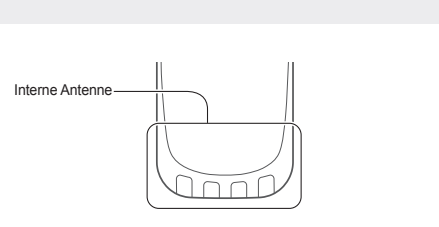
Schalten Sie das Gerät in einem Flugzeug aus

Die Verwendung des Geräts in Flugzeugen ist verboten. Dieses Gerät kann die elektronischen Navigationsinstrumente von Flugzeugen stören.

Elektronische Vorrichtungen in Kraftfahrzeugen können durch die Funkfrequenz des Geräts gestört werden

Die elektronischen Vorrichtungen in Ihrem Fahrzeug können durch die Funkfrequenz des Geräts gestört werden. Wenden Sie sich für weitere Informationen an den Hersteller.

Befolgen Sie alle Sicherheitswarnungen und Vorschriften hinsichtlich der Nutzung von Mobilgeräten beim Autofahren



Schützen Sie Ihr Gehör und Ihre Ohren bei der Verwendung eines Headsets



- Durch laute Töne über längere Zeit können Gehörschäden verursacht werden.
- Laute Töne beim Lenken eines Fahrzeugs können Sie ablenken und einen Unfall verursachen.
- Verringern Sie vor dem Anschließen der Ohrhörer an eine Audioquelle immer die Lautstärke und verwenden Sie nur die minimale Lautstärkeeinstellung, die zum Hören des Gesprächs oder der Musik erforderlich ist.
- In trockenen Umgebungen kann statische Elektrizität im Headset entstehen. Verwenden Sie in trockenen Umgebungen keine Headsets oder berühren Sie einen metallischen Gegenstand, um die statische Elektrizität zu entladen, bevor Sie ein Headset an das Gerät anschließen.

Geben Sie Obacht, wenn Sie das Gerät beim Gehen oder Laufen verwenden

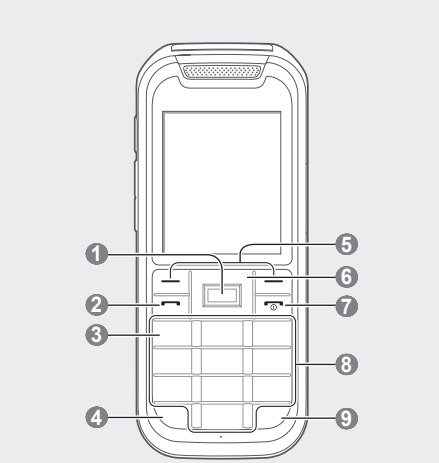
Achten Sie immer auf Ihre Umgebung, um sich und andere nicht zu verletzen.

Tragen Sie das Gerät nicht in der Gesäßtasche oder an der Hüfte
Sie können sich verletzen oder das Gerät beschädigen, wenn Sie fallen.

Zerlegen, modifizieren oder reparieren Sie das Gerät nicht

- Veränderungen oder Modifizierungen am Gerät können zum Erlöschen der Herstellergarantie führen. Lassen Sie das Gerät in einem Samsung-Kundendienstzentrum warten.

Layout des Telefons



Im Verkehr ist das sichere Fahren des Fahrzeugs vorrangig. Verwenden Sie das Mobilgerät niemals beim Fahren, wenn es gesetzlich verboten ist. Verhalten Sie sich zu Ihrer Sicherheit und der Sicherheit anderer verkehrsgerecht und beachten Sie die folgenden Hinweise:

- Verwenden Sie eine Freisprecheinrichtung.
- Machen Sie sich mit dem Gerät und seine Funktionen wie Kurzwahl und Wahlwiederholung vertraut. Diese Funktionen reduzieren die Zeit, die zum Tätigen und Entgegennehmen von Anrufen mit dem Mobilgerät erforderlich ist.
- Ordnen Sie das Gerät in Reichweite an. Sie sollten das drahtlose Gerät erreichen können, ohne Ihren Blick von der Straße zu nehmen. Sollte ein Anruf zu einem unpassenden Zeitpunkt eingehen, lassen Sie ihn von der Mailbox beantworten.

- Lassen Sie die Person, mit der Sie sprechen, wissen, dass Sie ein Fahrzeug lenken. Führen Sie keine Gespräche bei starkem Verkehr oder gefährlichen Wetterbedingungen. Regen, Graupel, Schnee, Eis und starker Verkehr können gefährlich sein.
- Machen Sie sich keine Notizen und schlagen Sie keine Telefonnummern nach. Aufschreiben von Informationen oder Blättern im Adressbuch beansprucht Ihre Aufmerksamkeit, so dass sicheres Fahren nicht mehr gewährleistet ist.
- Wählen Sie überlegt und beachten Sie den Verkehr. Tätigen Sie Anrufe, während Sie stehen oder bevor Sie sich in den Verkehr einfüdeln. Stoppen Sie das Fahrzeug, um Anrufe zu tätigen. Wenn Sie beim Fahren einen Anruf tätigen müssen, wählen Sie jeweils nur wenige Ziffern und prüfen Sie zwischendurch die Straße und Spigel.

- Führen Sie keine aufreißenden oder emotionalen Gespräche, die Sie ablenken können. Machen Sie Ihren Gesprächspartner darauf aufmerksam, dass Sie auf die Farbe oder Metallteile dieses Produkts allergisch reagieren, kann dies bei Ihnen eventuell Juckreiz, Ausschläge oder Hautschwellungen verursachen. Nutzen Sie das Produkt in diesem Fall keinesfalls weiter und suchen Sie umgehend einen Arzt auf.

- Nutzung des Geräts, um Hilfe zu rufen. Wählen Sie bei Feuer, Verkehrsunfällen oder medizinischen Notfällen die zutreffende Notrufnummer.

- Bauen Sie den Akku nicht auseinander und stechen Sie nicht hinein, weil dadurch eine Explosion oder ein Feuer verursacht werden können.

Das Gerät weder mit Farbe anmalen noch mit Aufklebern bekleben

Farbe und Aufkleber können bewegliche Teile verstopfen oder behindern und dadurch den ordnungsgemäßen Betrieb Ihres Geräts verhindern. Falls Sie auf die Farbe oder Metallteile dieses Produkts allergisch reagieren, kann dies bei Ihnen eventuell Juckreiz, Ausschläge oder Hautschwellungen verursachen. Nutzen Sie das Produkt in diesem Fall keinesfalls weiter und suchen Sie umgehend einen Arzt auf.

Reinigung des Geräts:

- Reinigen Sie das Gerät und das Ladegerät mit einem Tuch oder einem Radiergummi.
- Reinigen Sie die Kontakte des Akkus mit einem Wattebausch oder einem Tuch.
- Verwenden Sie keine Chemikalien oder Lösungsmittel.

Verwenden Sie das Gerät nicht, wenn das Display gesprungen oder zerbrochen ist

Zerbrochenes Glas oder Kunststoff kann Verletzungen an Händen und Gesicht verursachen. Lassen Sie das Gerät von einem Samsung-Kundendienstzentrum reparieren.

Verwenden Sie das Gerät nicht für andere als die vorgesehenen Zwecke

Stören Sie nicht andere, wenn Sie das Gerät in der Öffentlichkeit verwenden

Lassen Sie das Gerät nicht von Kindern verwenden

Das Gerät ist kein Spielzeug. Lassen Sie Kinder nicht damit spielen, denn sie könnten sich selbst oder andere verletzen, das Gerät beschädigen oder Anrufe tätigen, die Kosten verursachen.

Installieren Sie Mobilgeräte und Ausrüstung mit Sorgfalt

- Stellen Sie sicher, dass alle Mobilgeräte oder zugehörige Ausrüstung, die in Ihrem Fahrzeug eingebaut ist, sicher befestigt sind.

- Legen Sie das Gerät und Zubehör nicht in der Nähe oder im Aktionsbereich eines Airbags ab. Bei unsachgemäß eingebauten Mobilgeräten können durch sich schnell aufblausende Airbags schwere Verletzungen herbeigeführt werden.

Mobilgeräte dürfen nur von ausgebildetem Fachpersonal gewartet und repariert werden

Kundendienst durch nicht entsprechend ausgebildetes Personal kann das Gerät beschädigen und zum Erlöschen der Herstellergarantie führen.

Behandeln Sie SIM-Karten und Speicherkarten mit Sorgfalt

- Entfernen Sie niemals eine Speicherkarte aus dem Gerät, während Daten auf der Karte gelesen oder gespeichert werden. Anderenfalls kann es zu Datenverlusten und/oder Schäden an der Karte oder am Gerät kommen.
- Schützen Sie die Karten vor starken Erschütterungen, statischer Entladung und elektrischer Störung durch andere Geräte.
- Berühren Sie die goldfarbenen Kontakte von Speicherkarten nicht mit Ihren Fingern oder mit metallischen Gegenständen. Wenn die Kontakte verschmutzt sind, reinigen Sie sie mit einem weichen Tuch.

Stellen Sie Zugriff auf Notdienste sicher

Notrufe über Ihr Gerät können in manchen Bereichen oder unter bestimmten Bedingungen nicht möglich sein. Planen Sie vor dem Reisen in abgelegene oder unerschlossene Gegenden eine alternative Methode zur Kontaktaufnahme zu Notdiensten und Ambulanzen.

Sicheres Aufbewahren persönlicher und wichtiger Daten

- Sichern Sie wichtige Daten während der Verwendung des Geräts. Samsung ist nicht für Datenverlust verantwortlich.
- Sichern Sie beim Entsorgen des Geräts sämtliche Daten und setzen Sie es dann zurück, um den Missbrauch persönlicher Daten zu verhindern.

Verbreiten Sie keine urheberrechtlich geschützten Materialien

Verbreiten Sie keine urheberrechtlich geschützten Materialien, die Sie ohne Erlaubnis der Eigentümer des Inhalts für andere aufgenommen haben. Dies stellt einen Verstoß gegen die Urheberrechtsgesetze dar. Der Hersteller haftet nicht für rechtliche Probleme, die durch die illegale Nutzung urheblicher Materialien durch den Benutzer verursacht werden.

