



Trampolino Outdoor 10'

Art. N° 4719.347



ATTENZIONE!

Leggere attentamente il presente manuale prima di montare e di utilizzare questo articolo.

Portata massima 100 kg

Avvertenze preliminari

(=> Quellenangaben für diese Hinweise: Hofer Fränk, Buchser Markus *Freizeit-Trampoline*, Bern: bfu – Beratungsstelle für Unfallverhütung; 2011.bfu-Grundlage 2.087)



1. I trampolini sono attrezzi elastici oscillanti. Possono elevare l'utente ad altezze inusuali e generare diversi movimenti del corpo. Si consiglia quindi di evitare esibizioni ginniche pericolose o salti acrobatici. L'atterraggio sulla testa o sulla nuca può essere motivo di paralisi, infortuni gravi o persino mortali anche nel caso in cui l'utente atterri al centro del tappeto elastico.
2. Coloro che montano un trampolino per uso amatoriale sono responsabili del corretto montaggio e della corretta manutenzione dello stesso. È necessario effettuare controlli regolari, non solo per evitare che si verifichino infortuni, bensì anche per ridurre il rischio di denuncia civile e/o penale in caso d'infortunio.
3. I proprietari del trampolino e coloro che sorvegliano l'uso dello stesso sono tenuti a illustrare a tutti gli utenti le misure di sicurezza e le istruzioni per l'uso del trampolino.
4. A causa delle ridotte abilità motorie, i bambini al di sotto dei 6 anni non sono autorizzati a saltare sul trampolino.
5. Benché la sorveglianza non sia garanzia di sicurezza, i bambini devono utilizzare il trampolino sotto la sorveglianza di un adulto. È necessario che i bambini siano invitati a saltare e ad atterrare al centro del tappeto elastico e che imparino a molleggiare piegando le ginocchia e a fermarsi dopo il salto.
6. Collocare il trampolino su un terreno piano e non su una superficie dura (pericolo di

- caduta) quale piastrelle di calcestruzzo, moduli autobloccanti, suolo in asfalto ecc. Optare per prati, giardini o superfici ammortizzanti. Il trampolino non deve essere collocato su superfici rialzate.
7. Controllare che sul terreno circostante e sottostante il trampolino non vi siano altri oggetti che possano ferire l'utente nel caso li calpesti o mentre scende dal trampolino.
 8. È importante che anche al disopra del trampolino vi sia spazio sufficiente. Controllare che vi sia una distanza sufficiente tra il trampolino e il soffitto, eventuali plafoniere, ventilatori, griglie, rami di alberi ecc. Qualora lo spazio tra la testa dell'utente e la superficie superiore risulti insufficiente, sussiste il rischio di lesione alla testa e al collo.
 9. Anche lateralmente deve esserci uno spazio di almeno 2.5 m. Collocare quindi il trampolino a una distanza sufficiente da pareti, sporgenze, recinti, aree giochi, mobili e altri attrezzi d'allenamento. Deve esserci posto a sufficienza attorno all'anello del trampolino, su tutta la circonferenza.
 10. Non nascondersi mai sotto il trampolino, in quanto il tappeto elastico si tende verso il basso durante i salti.
 11. Controllare il trampolino prima di ogni utilizzo. Verificare che il materassino di protezione sia legato correttamente al trampolino. Sostituire eventuali parti danneggiate e usurate. Prima dell'uso assicurarsi che tutti gli elementi siano saldamente collocati al loro posto.
 12. La portata massima del trampolino è di 100 kg.
 13. Prima di saltare levare oggetti duri e appuntiti quali orologi, gioielli, piercing ecc.
 14. Saltare solo scalzi o con scarpette da palestra con soles sottili. Con le scarpe normali a suola rigida si corre il rischio di distorsione alla caviglia la momento dell'atterraggio. Non saltare con le calze onde evitare il rischio di scivolamento. I trampolini con un tappeto elastico a rete non dovrebbero essere usati scalzi per evitare lesioni alle dita dei piedi.
 15. L'uso del trampolino è previsto per **una sola persona alla volta!** La presenza di due o più persone contemporaneamente comporta il rischio di collisioni che possono avere conseguenze gravi soprattutto alla testa e alla nuca. Inoltre, l'uso da parte di più persone comporta il pericolo di prorompente (rebounding).
 16. La superficie del tappeto elastico deve essere asciutta. Non saltare mai se la superficie è umida o bagnata!
 17. Salire e scendere dal trampolino con prudenza. Saltare dal trampolino a terra e da terra sul trampolino è pericoloso.
 18. Non utilizzare il trampolino come una rampa di lancio per raggiungere altri oggetti. Molleggiare sul trampolino piegando le ginocchia non appena i piedi toccano il tappeto elastico. Imparare questa tecnica prima di cimentarsi in altri esercizi.
 19. Tenere la testa sempre dritta con lo sguardo rivolto verso il bordo esterno del trampolino. In questo modo è possibile controllare meglio i salti e i molleggi. Braccia che cominciano ad agitarsi sconnessamente sono un segnale

inconfutabile di mancanza di controllo nei salti, quindi è opportuno fermarsi.

20. Assicurarsi che il trampolino non venga utilizzato in maniera illecita e senza supervisione.

21. Non si dovrebbero accostare al trampolino strumenti di aiuto per salire. I bambini che non riescono a salire da soli sul trampolino non dovrebbero utilizzarlo senza la sorveglianza di un adulto.



=> Foto: è consentito l'uso del trampolino a 1 sola persona per volta.

Cura e manutenzione

È necessario controllare regolarmente che non vi siano parti danneggiate, usurate o mancanti del trampolino. I seguenti difetti aumentano il rischio di infortunio:

- Fessure, fori o strappi sul tappeto elastico
- Tappeto elastico allentato
- Cuciture allentate o altri tipi di usura del tappeto elastico
- Elementi del telaio rotti o piegati
- Molle rotte, mancanti o danneggiate
- Protezione del telaio insufficiente, mancante o danneggiata
- Parti sporgenti dal telaio, dalle molle o dal tappeto elastico

Scheda tecnica

Modello:	10' / 120" / 304 cm
Dimensioni:	Ø 304 cm
Altezza:	283 cm
Dimensioni del tappeto elastico:	192.88 cm
Peso totale:	58.5kg
Portata massima:	100 kg
Numero di molle:	60 pezzi
Tubi del telaio:	38.1 x 1.5 mm

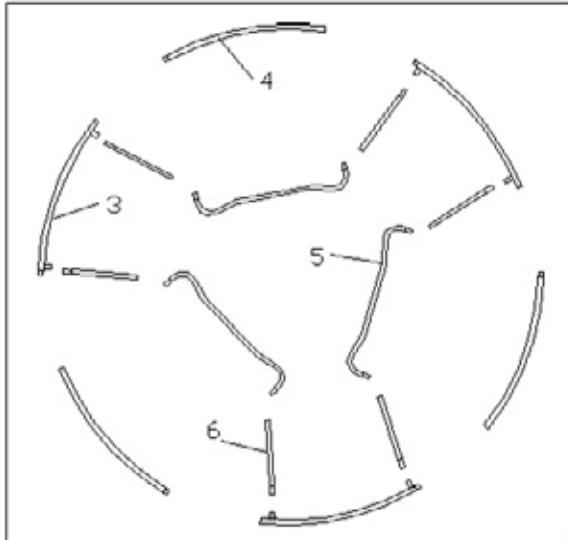
Elenco dei pezzi e istruzioni per il montaggio del trampolino

Numero di riferimento	Descrizione	Quantità
1	Tappeto elastico con asole triangolari cucite	1
2	Materassino di protezione del telaio	1
3	Segmenti del telaio con rivestimento delle gambe	3
4	Segmenti del telaio	3
5	Gambe	3
6	Prolunghe dei piedi d'appoggio	6
7	Molle a spirale zincate	60
8	Avvertenze preliminari	1
9	Utensile di serraggio	1
10	Telone protettivo	1

Per il montaggio utilizzare un paio di guanti da lavoro per proteggere le mani. Il montaggio deve avvenire ad opera di due persone.

FASE 1 – Descrizione generale del telaio

Per montare il telaio sono necessari complessivamente 15 segmenti in tubolare di acciaio. Gli elementi con lo stesso numero di riferimento sono identici e non hanno un'estremità destra o sinistra. Per incastrare i segmenti è sufficiente infilare l'estremità più sottile di uno nell'apertura più larga dell'altro. Queste estremità sono dette punti di incastro.

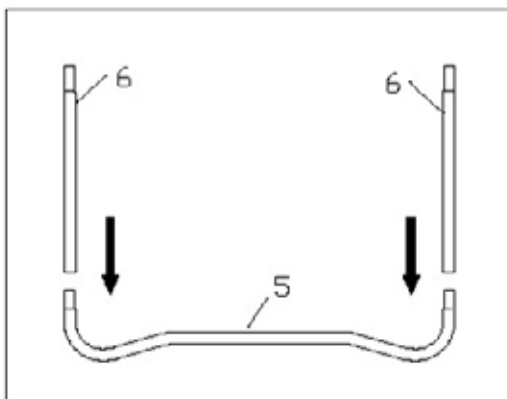


A. Riporre i segmenti del telaio in cerchio come raffigurato (fig. 1).

B. Occorrono i seguenti elementi

- I. Segmenti del telaio (rif. # 4)
- II. Segmenti del telaio con rivestimento delle gambe (rif. #3)
- III. Piedi d'appoggio (rif. # 5)
- IV. Prolunghe dei piedi d'appoggio (rif. # 6)

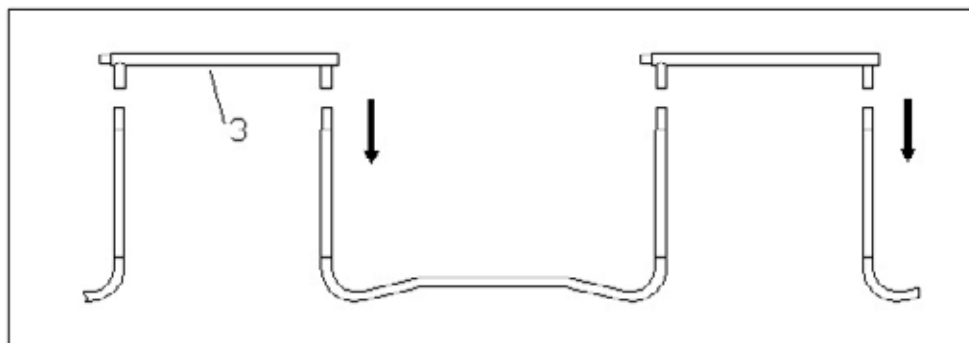
FASE 2 – Montaggio delle gambe



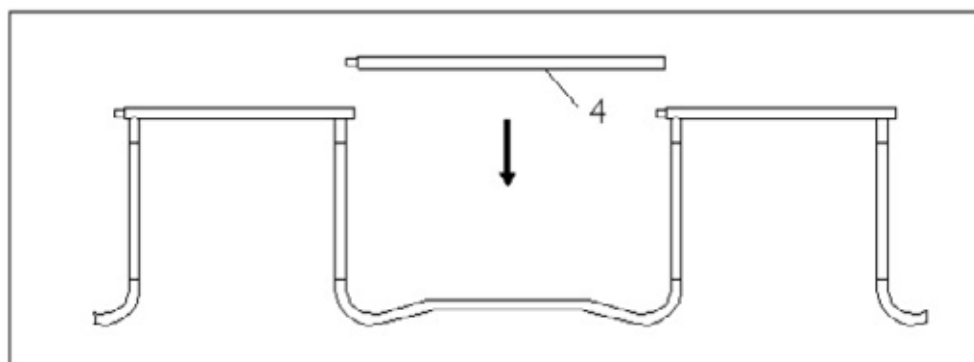
A. Infilare le prolunghe (6) nel piede d'appoggio (5) come raffigurato.

FASE 3 – Montaggio del telaio

A. Per montare il trampolino è necessaria la partecipazione di 2 persone. Una persona tiene verticalmente la gamba dopo averla montata come descritto alla fase 2 e infila le prolunghe nei segmenti del telaio (3). L'altra persona procede nello stesso modo sull'altro lato. Ora le gambe devono essere collegate al telaio.



B. Incastrare quindi gli altri segmenti del telaio (4) come indicato nell'immagine.



FASE 4 – Montaggio del tappeto elastico

Fixare le molle in acciaio con la massima attenzione. Per questa fase del montaggio occorre l'aiuto di una seconda persona.

ATTENZIONE! Affrancando le molle a spirale il tappeto elastico e il telaio vengono messi sotto tensione e vi è il rischio di rimanere impigliati nei punti d'incastro.

A. Posizionare il tappeto elastico (1) all'interno del cerchio del telaio.



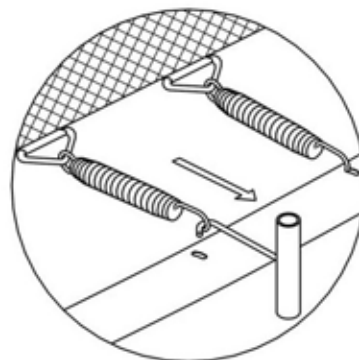
B. Complessivamente si contano 60 molle a spirale, 60 asole triangolari e 60 fori nei segmenti tubolari del telaio. Poiché gli elementi non sono numerati, è importante seguire rigorosamente le seguenti

indicazioni.

C. Segnare sul telaio un punto comodo da dove partire (detto punto zero). Come prima cosa inserire una molla a spirale (7) nel telaio come illustrato. Dopodiché tirarla e fissarla al tappeto elastico. Utilizzare lo speciale utensile tiramolla per ancorare la molla in un'asola triangolare del tappeto elastico. Tenere presente la posizione del punto zero per affrancarvi in seguito il materassino di protezione.

ISTRUZIONI PER AGGANCIARE LE MOLLE

- (1) Indossare i guanti da lavoro per proteggere le mani.
- (2) Utilizzare l'utensile in dotazione.
- (3) Tendere le molle a spirale in modo che l'uncino possa essere dall'alto nel foro del tubo del telaio.
- (4) Tirare le molle con l'apposito utensile fino al tubo del telaio (cfr. Immagine) e infilare il gancio nel foro del tubo del telaio; assicurarsi che le molle siano fissate correttamente. Eventualmente aiutarsi picchiando sull'uncino.



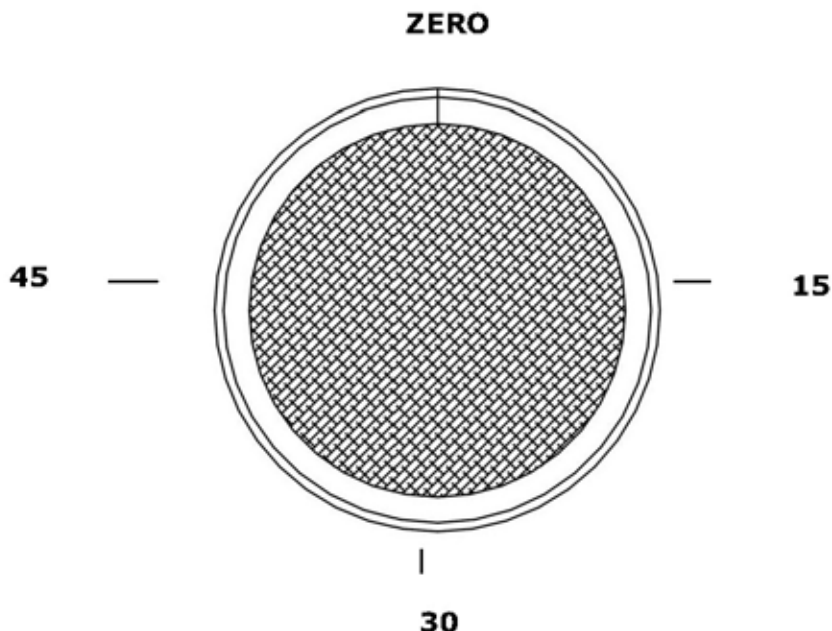
D. Passare al foro e all'asola numero 15 e fissare la molla successiva.

E. Saltare altri 15 fori e asole e fissare la molla successiva nel foro numero 30. Ripetere l'operazione al foro numero 45.

F. Finora sono state agganciate 4 molle nei punti

ZERO 15 30 45

Questa ripartizione uniforme è fondamentale per il montaggio successivo del tappeto elastico.

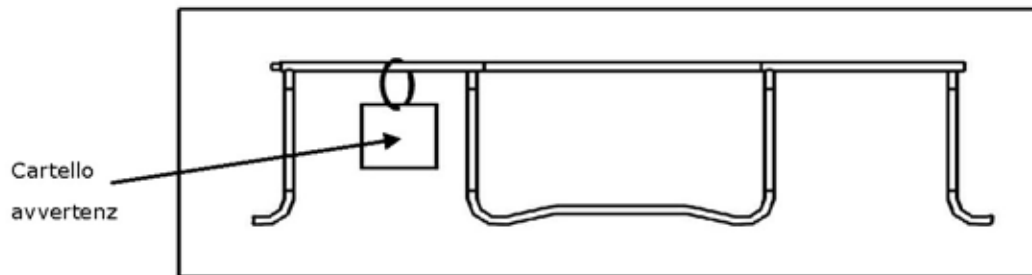


G. Per il montaggio delle restanti 56 molle procedere come descritto sopra in maniera uniforme.

- H. Fissare quindi le molle restanti ogni 7 fori/asole, ossia ai punti 7, 22, 37, 52
 I. Ora affrancare le molle ogni 3 fori/asole, ossia ai punti 3, 10, 18, 25, 33, 40, 48, 55.
 J. Agganciare quindi le molle rimanenti.
 K. Qualora si sbaglia a contare, ripetere il conto, sganciare la molla fissata al punto sbagliato e ricominciare.

FASE 5 – Applicazione del cartello con le avvertenze per l'utente

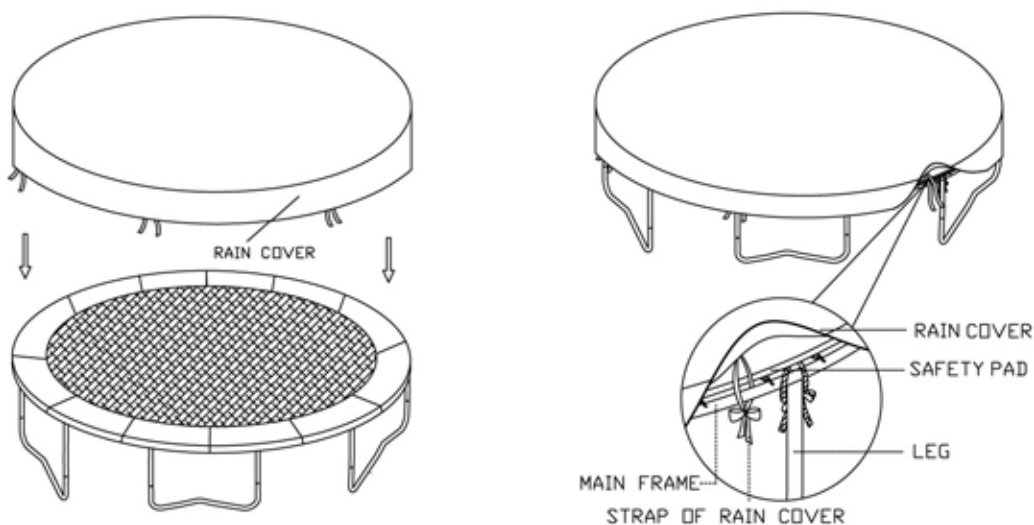
Utilizzare una fascetta per fissare il cartello (8) al trampolino. Assicurarsi che la fascetta passi attorno alla prolunga del piede e al segmento tubolare del telaio, onde evitare che scivoli via.



Istruzioni per il montaggio del telone protettivo

Per l'utilizzo del telone protettivo (rif. # 10), attenersi alle seguenti istruzioni.

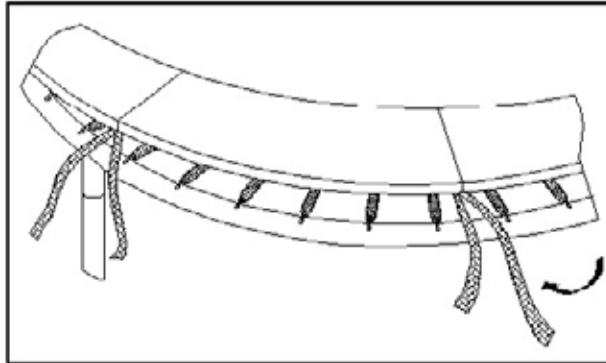
Posare il telone protettivo sopra il trampolino come mostrato nell'immagine a sinistra.
 Allacciare i cordini del telone al telaio come illustrato nell'immagine a destra.



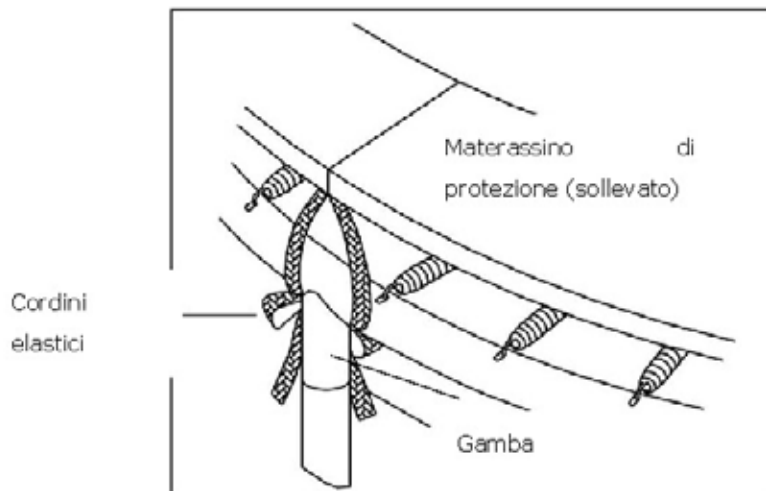
ATTENZIONE!

Non utilizzare mai il trampolino senza materassino di protezione del telaio. Assicurarsi prima di ogni utilizzo che il materassino sia ben fissato!

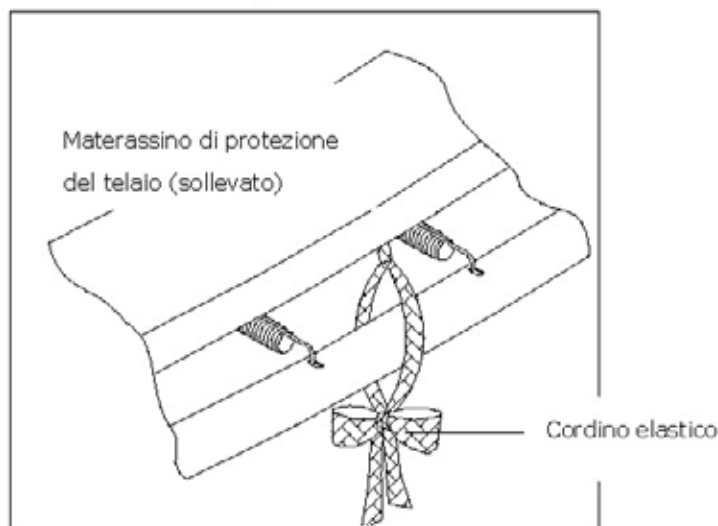
A. Posare il materassino di protezione del telaio (2) sul trampolino in modo da coprire il telaio e le molle. Accertarsi che tutte le parti metalliche siano coperte dal materassino. Fissare il materassino come illustrato sopra, annodando alternativamente un cordino elastico alla gamba e uno al telaio.



B. Fissare dapprima i cordini elastici alle gambe del trampolino.

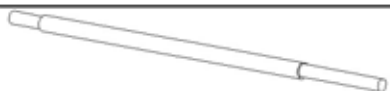










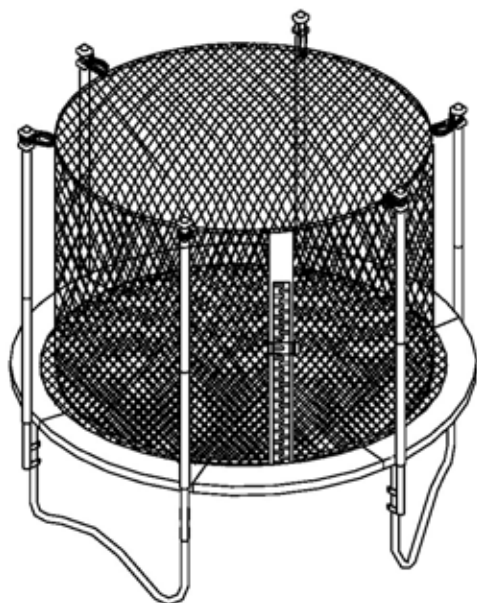
C. Tirare gli elastici da annodare al telaio in modo che quest'ultimo risulti perfettamente coperto. Fare un nodo con asola come nell'immagine.



Istruzioni per il montaggio della rete di protezione

ELENCO DEI PEZZI

Numero di riferimento	Descrizione	Quantità	
A	Segmenti del telaio superiore (tubi) con rivestimento in spugna	6	
B	Segmenti del telaio inferiore (tubi) con rivestimento in spugna e morsetto	6	
C	Chiusure tubi (blu)	6	
D	Viti	12	
E	Dadi	12	
F	Coprivite	12	
G	Corde	6	
H	Rete di protezione	1	
I	Chiave fissa	1	
J	Avvertenze per l'utente	1	



FASE 1 Affrancare i TUBI DEL TELAIO INFERIORE CON RIVESTIMENTO IN SPUGNA E MORSETTO #B alle gambe del trampolino come mostrato nell'immagine. Fissare i tubi con le VITI #D e i DADI #E e chiudere saldamente questi ultimi #E utilizzando la CHIAVE FISSA #I. Infine applicare i coprivite #F per proteggere gli utenti da eventuali lesioni.

ATTENZIONE: durante la prima fase avvitare i dadi solo parzialmente. Dopo aver fissato tutti i tubi, stringerli tutti saldamente.

AVVERTENZA IMPORTANTE

Assicurarsi che la vite sia inserita correttamente nel foro rettangolare del morsetto (cfr. fig. A).

Assicurarsi che il TUBO INFERIORE CON RIVESTIMENTO E MORSETTO #B si trovi a circa 30.50 cm/12" di altezza da terra (per i trampolini da 60 cm/23.5") rispettivamente a 61 cm/24" per i trampolini da 90 cm/35.5". **Sulla prolunga dei piedi d'appoggio è segnata una linea quale punto di riferimento dell'altezza.**

Ripetere la procedura per tutti i segmenti inferiori.

FASE 2 Applicare la CHIUSURA #C sui TUBI SUPERIORI CON RIVESTIMENTO IN SPUGNA #A. Ripetere la procedura per tutti i tubi superiori.

FASE 3 Affrancare i TUBI SUPERIORI CON RIVESTIMENTO IN SPUGNA #A ai TUBI INFERIORI CON RIVESTIMENTO E MORSETTO #B.

Ripetere la procedura per tutti i tubi superiori.

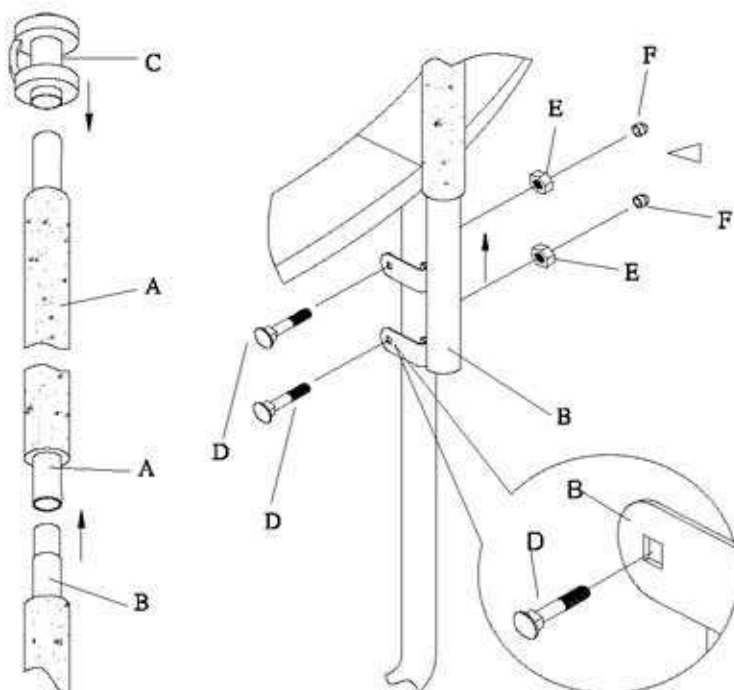
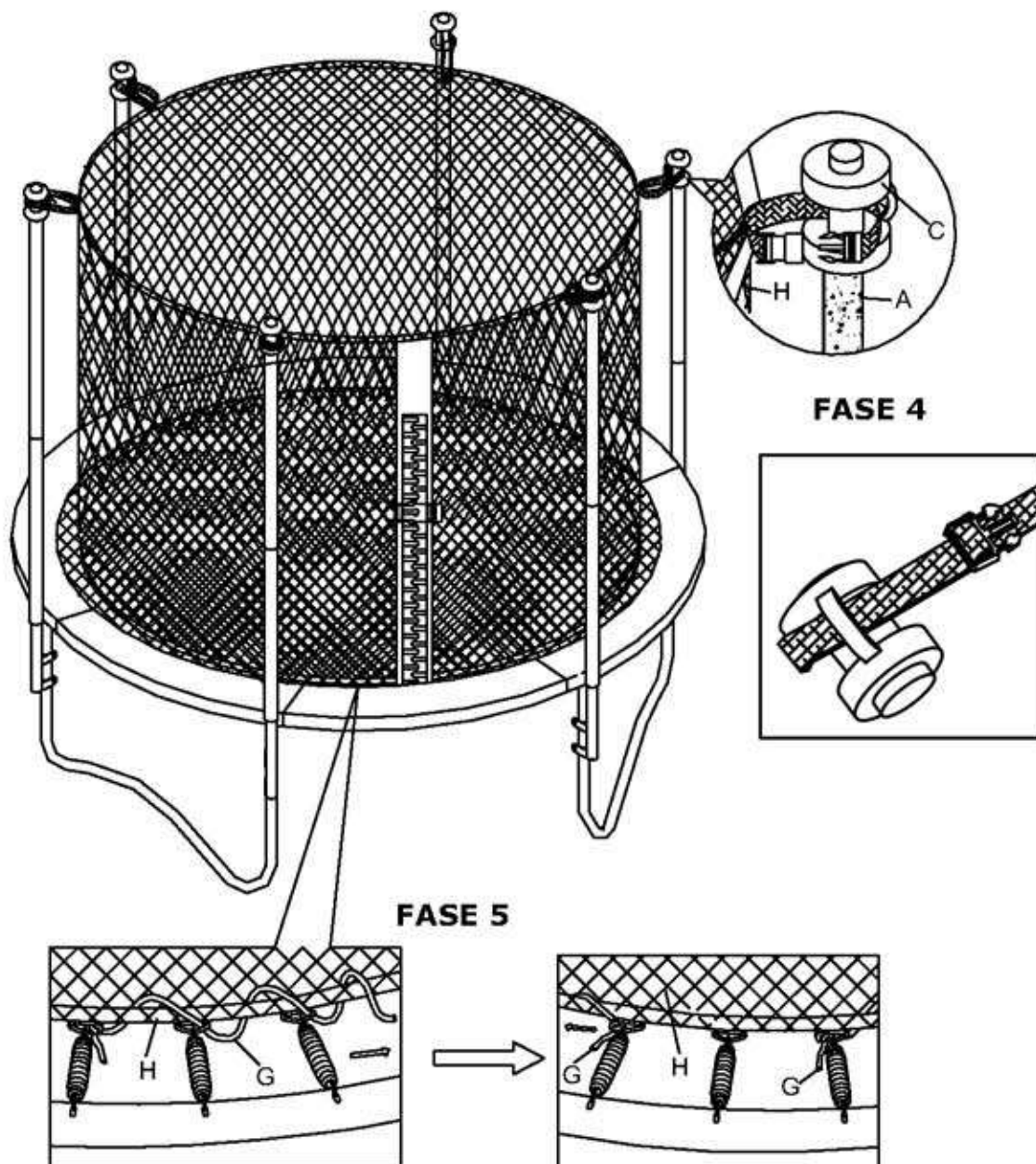


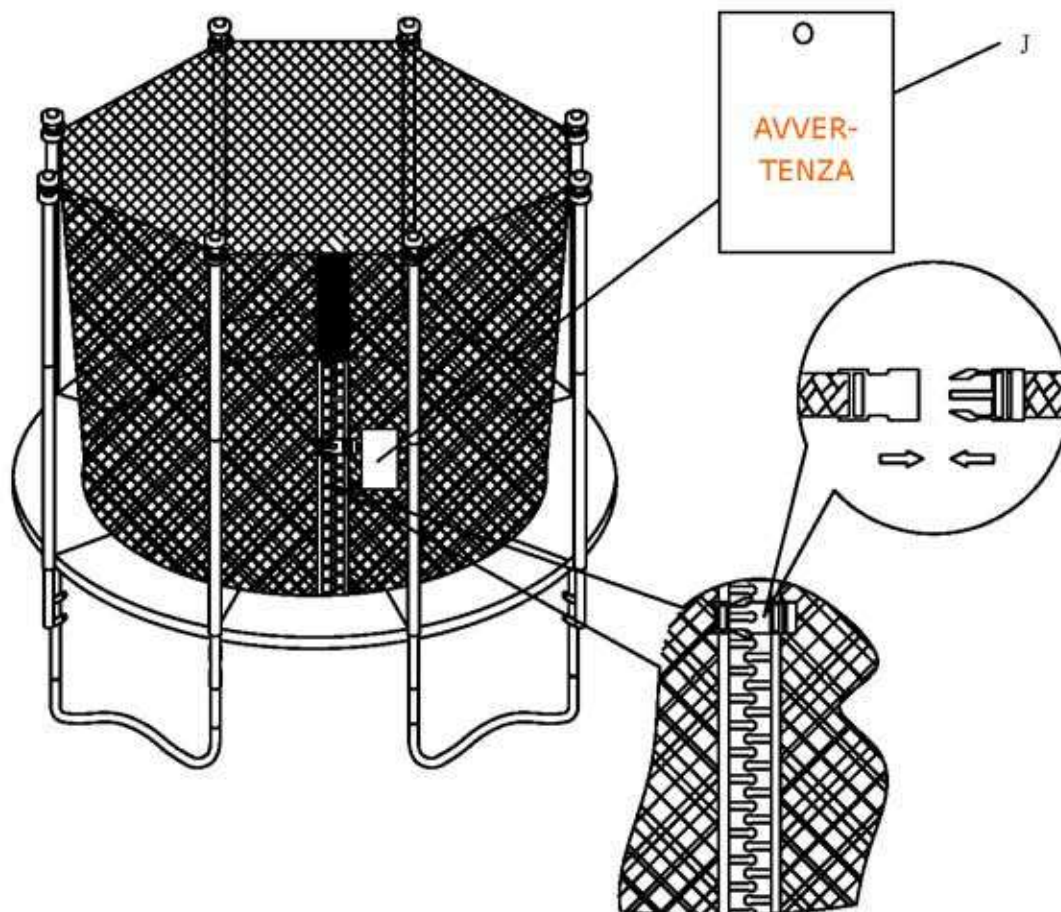
Fig. A

FASE 4 Fissare la cinghia con chiusura a scatto come raffigurato alla CHIUSURA DEI TUBI #C. Controllare che l'ingresso della rete con chiusura lampo si trovi tra due gambe del trampolino. Fissare tutte le altre cinghie alle chiusure dei tubi. Assicurarsi che la fessura del coperchio sia rivolta verso l'esterno.

FASE 5 Legare la corda #G a un'asola del tappeto elastico e tirare facendo passare la corda alternativamente attraverso la rete e le asole come mostrato nell'immagine. Quando la corda è stata infilata in tutte le asole è possibile legarne le estremità.



SCHRITT 6 Chiudere la cerniera #K dell'ingresso della rete di protezione e in seguito le chiusure a scatto, come illustrato (l'immagine raffigura una sola chiusura a scatto).
Applicare il cartello con le AVVERTENZE PER L'UTENTE #J con una fascetta accanto all'ingresso della rete, come raffigurato.

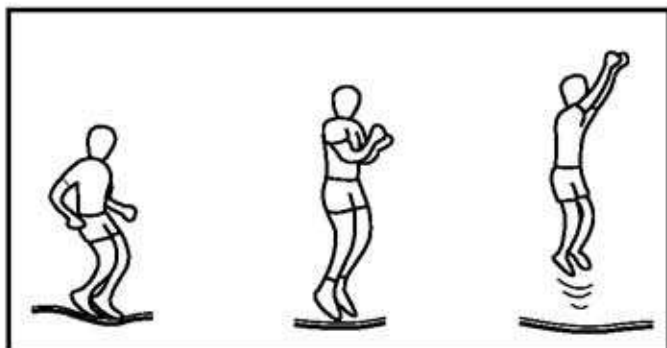


FASE 7 Avvertenza importante!!!

Ora è necessario riprendere tutte le cinghie affinché la rete risulti ben tesa. In caso contrario la sua funzione ne risulterebbe compromessa.

Esercizi

SALTO BASE



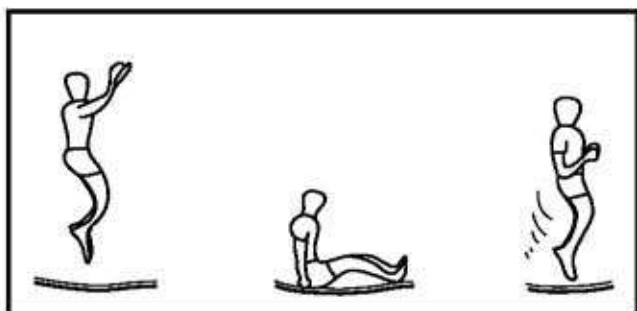
1. Iniziare in posizione verticale con il piedi a larghezza spalle, testa dritta e occhi rivolti verso il tappeto elastico.
2. Muovere le braccia in avanti, in dietro e quindi circolarmente.
3. Sollevare i piedi rivolgendo le dita in direzione del tappeto elastico.
4. In fase di atterraggio mantenere le gambe lievemente divaricate con i piedi a larghezza spalle.

SALTO SULLE GINOCCHIAIA



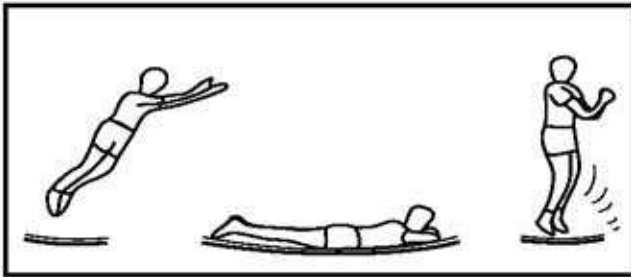
1. Iniziare con il salto base evitando di elevarsi eccessivamente.
2. Atterrare sulle ginocchia, mantenendo la schiena diritta e il busto rivolto in avanti. Utilizzare le braccia per mantenere l'equilibrio.
3. Rimbalzare nella posizione del salto base dandosi slancio con le braccia in avanti.

SALTO SEDUTO



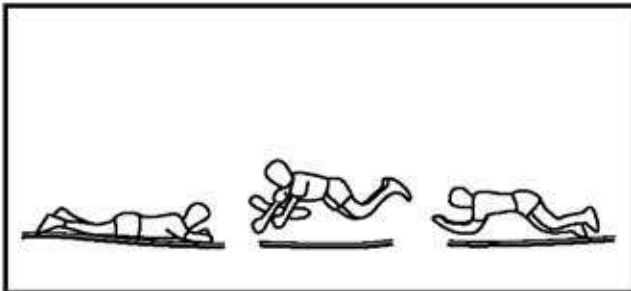
1. Atterrare in posizione seduta.
2. Fare leva con le braccia lungo i fianchi. Attenzione: non bloccare i gomiti!
3. Spingere con le mani e tornare nuovamente in posizione eretta.

SALTO SULLA PANCIA



1. Iniziare con un lieve salto base.
2. Atterrare in posizione orizzontale sulla pancia, tenendo mani e braccia lievemente tese davanti a sé sul tappeto elastico.
3. Far leva sul tappeto elastico con le braccia fino a ritornare in posizione eretta.

SALTO A 180 GRADI



1. Iniziare in posizione orizzontale con la pancia rivolta verso il basso.
2. Darsi la spinta con una delle due mani (braccia) nella direzione in cui si desidera girare.
3. Mantenere testa e spalle ritte, e la schiena parallela al tappeto, sollevare quindi lievemente la testa.
4. Atterrare nuovamente sulla pancia e sollevarsi in posizione eretta, facendo leva con mani e braccia.