

GLOBEL[®]
gardening

RIMESSA DA GIARDINO

Istruzioni di assemblaggio

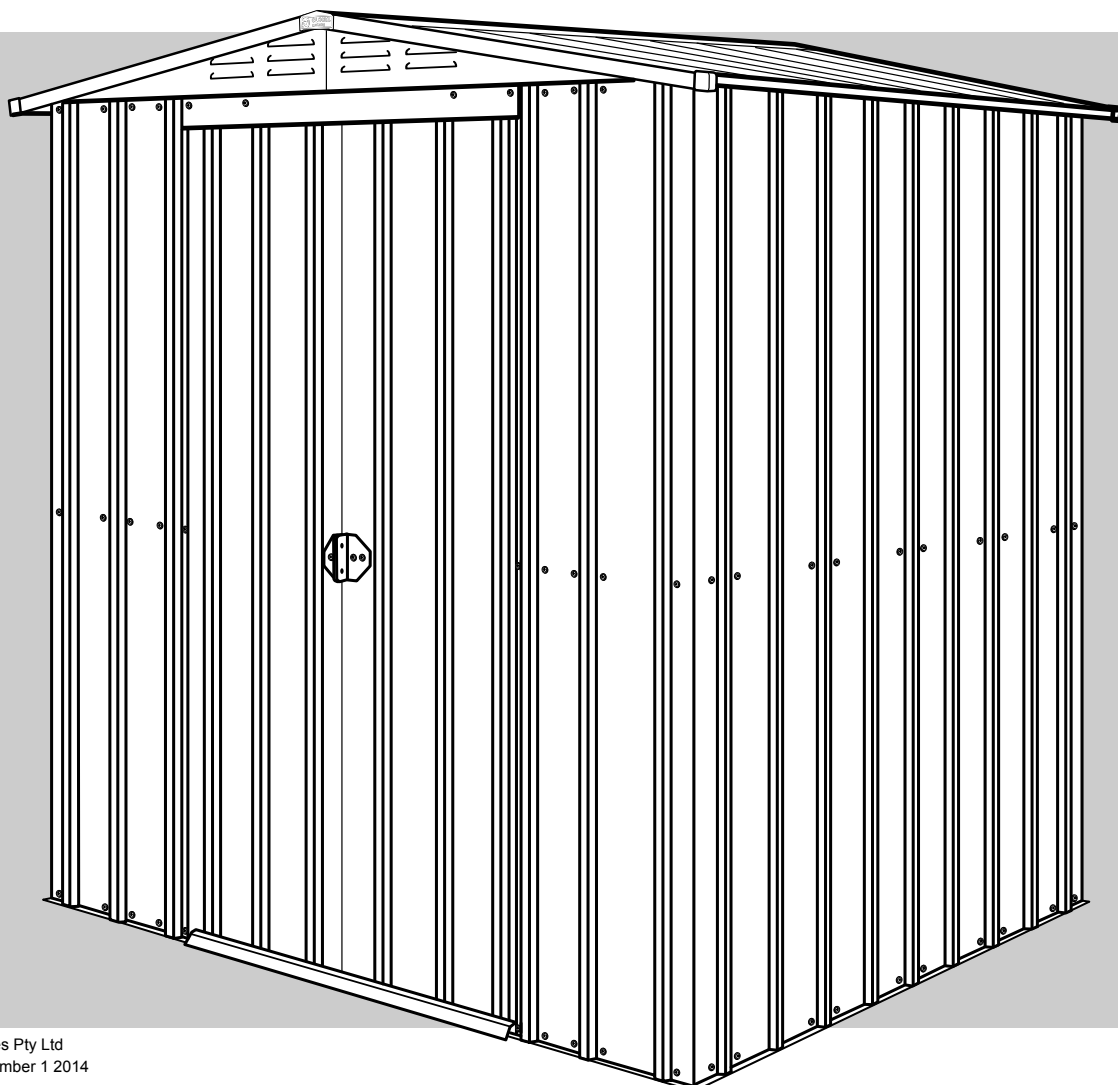
Per I modelli

La 6'

La 8'

La' 10'

CON DIVERSE PROFONDITÀ



ITALIANO

CONSIGLI PER L'INSTALLAZIONE

Non è così difficile!

La costruzione della vostra rimessa non è così complicata come può apparire a prima vista. Le nostre istruzioni illustrate step-by-step sono facili da seguire e vi diamo anche alcuni suggerimenti per facilitare ulteriormente l'assemblaggio. Basta seguire i nostri consigli e osservare attentamente le figure, e la vostra rimessa da giardino sarà assemblata rapidamente e correttamente.

Specifiche rimessa da giardino - Esempi di dimensioni specifiche - variano per altre dimensioni								
TIPO RIMESSA / DIMENSIONI		DIMENSIONI BASE (fronte x lati mm)	DIMENSIONI TETTO (fronte x lati mm)	ALTEZZA PANNELLO PARETE mm	ALTEZZA TOTALE mm		APERTURA PORTA (altezza x larghezza mm)	No. CARTONI (peso in kg)
Tipo	Dimensioni (piedi)				Lati	Falda		
Doppie porte scorrevoli	6 x 5	1710 x 1440	1840 x 1540	1780	1790	1930	1700 x 625	1 (56)
Doppie porte scorrevoli	8 x 6	2340 x 1750	2455 x 1850	1780	1790	1980	1700 x 1050	2 (73)
Doppie porte scorrevoli	10 x 8	2950 x 2370	3070 x 2470	1780	1790	2020	1700 x 1050	2 (100)

IMPORTANTE! Leggere PRIMA queste istruzioni.

CONTROLLARE I COMPONENTI:

Prima di iniziare, separare e identificare tutti i componenti e le ferramenta. (Vedi distinte componenti nelle pagine successive).

AVVERTENZA: I bordi sono taglienti - Maneggiare con cura - Si raccomanda vivamente di indossare i guanti.

Pericolo di soffocamento - Questo prodotto contiene parti di piccole dimensioni.

RACCOMANDIAMO di effettuare l'assemblaggio insieme a un'altra persona.

Per motivi di semplicità, la maggior parte delle descrizioni del presente manuale riguardano la costruzione di una rimessa da giardino da 6' di larghezza, con l'aggiunta di istruzioni supplementari per le rimesse da 8' e 10', riportate ove necessario.

Assicurarsi che l'area di installazione della rimessa sia solida e a livello, e che l'acqua venga scaricata lontana dall'area.

Non installare la rimessa in aree soggette a venti forti.

Non assemblare la rimessa in giornate ventose.

La rimessa va assemblata su un fondo appositamente predisposto, ad es. lastricato in cemento o selciato (o un adeguato kit di fondazione per rimesse da giardino) e fissata con i bulloni dinamometrici consigliati, illustrati nella pagina "Utensili necessari". Posizionare sotto le fondamenta un pesante pannello in polietilene per ostacolare la risalita di umidità dal suolo, quindi per ridurre la probabilità di condensazione all'interno della rimessa.

Una volta fissata, consigliamo vivamente di applicare silicone lungo il lato interno della guida di base per impedire all'acqua di attraversare il telaio di base ed entrare nella rimessa.

Non appoggiare materiali di riempimento direttamente contro le pareti o la base della rimessa, altrimenti si provoca corrosione e si invalida la garanzia.

Controllare le etichette sugli imballaggi dei componenti per accertarsi di aver ordinato il modello giusto, e il corretto numero dei cartoni.

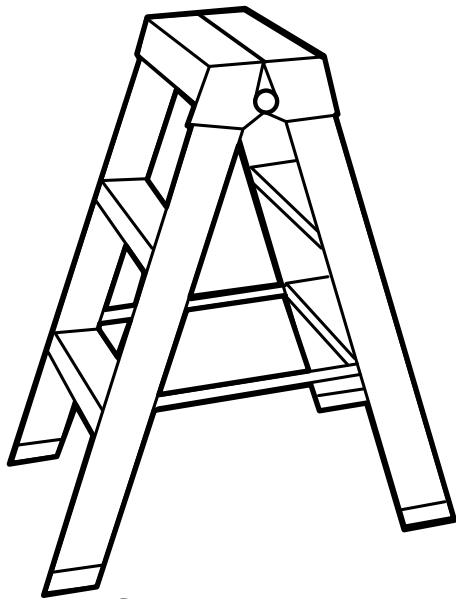
INFORMAZIONI SUGLI UTENSILI:

Gli utensili di cui avete bisogno sono riportati sulla pagina "UTENSILI NECESSARI". Per velocizzare e facilitare l'assemblaggio, i fori per le viti, i dadi e i bulloni sono già preparati, quindi vi basta usare soltanto un giravite elettrico o un trapano a batteria con inserto Phillips magnetico.

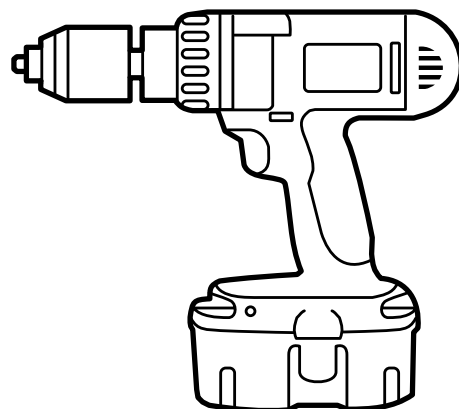
Non serrare eccessivamente le viti autofilettanti.

I dadi si possono stringere tenendo un dito su di essi mentre si avvita il bullone con il giravite elettrico - la chiave non serve.

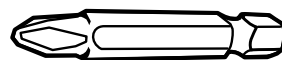
UTENSILI NECESSARI



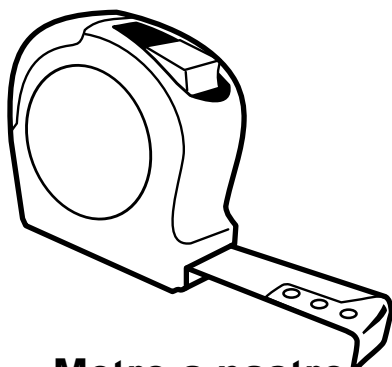
Scala a libretto



Trapano a batteria



**Inserto per giravite
Phillips
(P2)**



Metro a nastro



**Bulloni dinamometrici
(non forniti)
consigliati
6,5mm x 36mm**



**Punta per calcestruzzo
6,5mm**

DISTINTA COMPONENTI

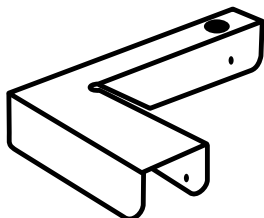
SPECIFICA PER LE 3 DIMENSIONI ELENATE

	MODELLO 6' x 5'	MODELLO 8' x 6'	MODELLO 10' x 8'
CARTONE '1'	QTÀ	QTÀ	QTÀ
Pannello angolare	4	4	4
* Pannello parete (completo)	6 *	7 *	12 *
* Pannello parete (metà)	- *	4 *	2 *
Montante porta	2	2	2
* Pannello tetto (completo)	4 *	4 *	6 *
* Pannello tetto (metà)	- *	2 *	2 *
Porta	2	2	2
Pannello iniziale tetto	4	4	4
Fascia sopra porta	1	1	1
Rinforzo porta (sopra & sotto)	2 cad.	2 cad.	2 cad.
Timpano (sx)	2	2	2
Timpano (dx)	2	2	2
*La quantità varia in base alla profondità della rimessa			
KIT FERRAMENTA	NOTA: Il kit di ferramenta è imballato nel cartone '1' per tutti i modelli		
Copertura angolare tetto	4	4	4
Rinforzo angolare	6	6	6
Supporto guida parete sup. sx	2	2	2
Supporto guida parete sup. dx	2	2	2
Elemento scorrevole porta	4	4	4
Rotella scorrevole porta	16	16	16
Distanziatore porta	4	4	4
Targhetta timpani	2	2	2
Maniglia porta	2	2	2
Viti	1 x Sacchetto	1 x Sacchetto	1 x Sacchetto
Dadi	1 x Sacchetto	1 x Sacchetto	1 x Sacchetto
Bulloni	1 x Sacchetto	1 x Sacchetto	1 x Sacchetto
Rondelle	Sì	Sì	Sì
Supporto trave centrale sx	-	-	2
Supporto trave centrale dx	-	-	2
NOTA: Le parti del cartone '2' così come sono elencate sotto per i modelli di largh. 6' si trovano nel cartone '1'. (Ciò riguarda tutti i modelli largh. 6' con una profondità non superiore a 6').			
CARTONE '2' - (solo modelli di largh. 8' e 10')			
Guida di base (fronte)	1	1	1
Guida di base (retro)	1	1	1
Guida di base laterale (sx)	1	1	1
Guida di base laterale (dx)	1	1	1
Rinforzo parete centrale fr. (sx)	1	1	1
Rinforzo parete centrale fr. (dx)	1	1	1
Rinforzo parete centrale laterale	2	2	2
Rinforzo parete centrale retro	1	1	1
Guida parete superiore laterale	2	2	2
Guida superiore (fronte & retro)	2	2	2
Trave	2	2	2
Trave centrale	-	-	2
Orlo tetto laterale	2	2	2
Rampa ingresso/uscita	1	1	1
Copertura tetto (standard)	2	2	2
* Copertura tetto (corta)	- *	1 *	3 *
Staffa tetto	-	-	2
*La quantità varia in base alla profondità della rimessa			

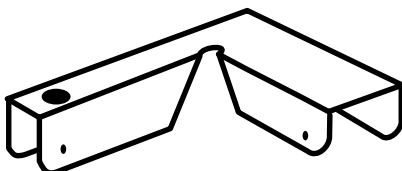
DISTINTA COMPONENTI - Kit ferramenta

AVVERTENZA

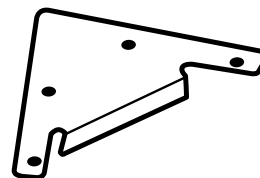
- **PERICOLO DI SOFFOCAMENTO** - Questo prodotto contiene parti di piccole dimensioni.



SUPPORTO
GUIDA PARETE
SUP. SX



SUPPORTO
GUIDA PARETE
SUP. DX



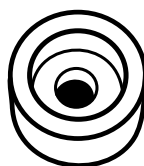
RINFORZO ANG.



ROTELLA PORTA



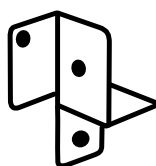
ELEMENTO SCORREVOLE



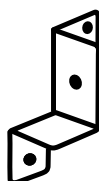
DISTANZIATORE



COPERTURA ANG.
TETTO



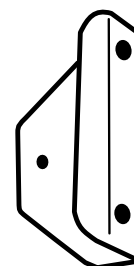
SX



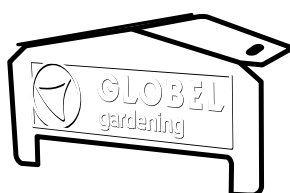
DX

SUPPORTI TRAVE
CENTRALE

(SOLO RIMESSA LARGH. 10')



MANIGLIA PORTA



TARGHETTA TIMPANI



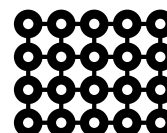
VITE



BULLONE

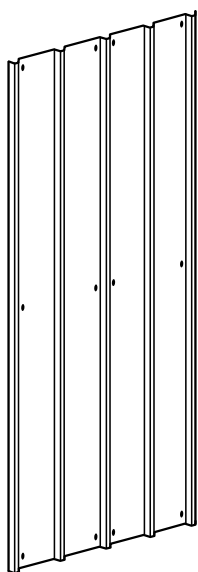


DADO



RONDELLE

DISTINTA COMPONENTI - Cartone '1'



PANNELLO PARETE COMPL.



PANNELLO PARETE METÀ



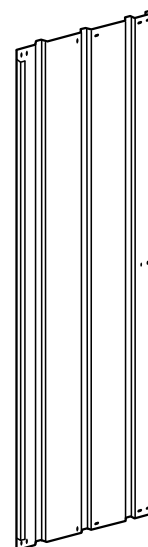
PANNELLO ANG.



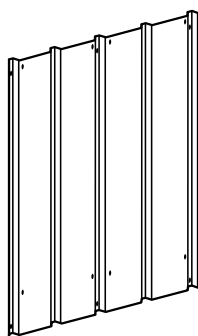
MONTANTE PORTA
(SOLO RIMESSA LARGH. 6')



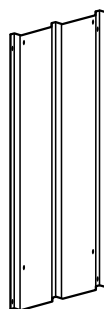
MONTANTE PORTA
(SOLO RIMESSA LARGH. 8' & 10')



PORTA

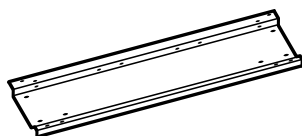


PANNELLO TETTO COMPL.



PANNELLO TETTO METÀ

NOTA:
Gli schemi dei fori riguardano le rimesse di larghezza 6' (salvo diversamente specificato). Le rimesse di larghezza 8' e 10' hanno schemi dei fori differenti.



PANNELLO INIZ. TETTO



FASCIA SOPRA PORTA



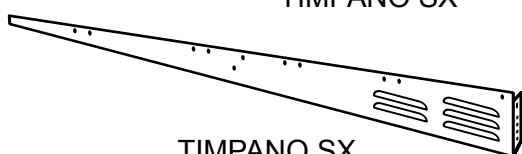
RINFORZO PORTA



TIMPANO SX



TIMPANO DX



TIMPANO SX
(SOLO RIMESSA LARGH. 10')

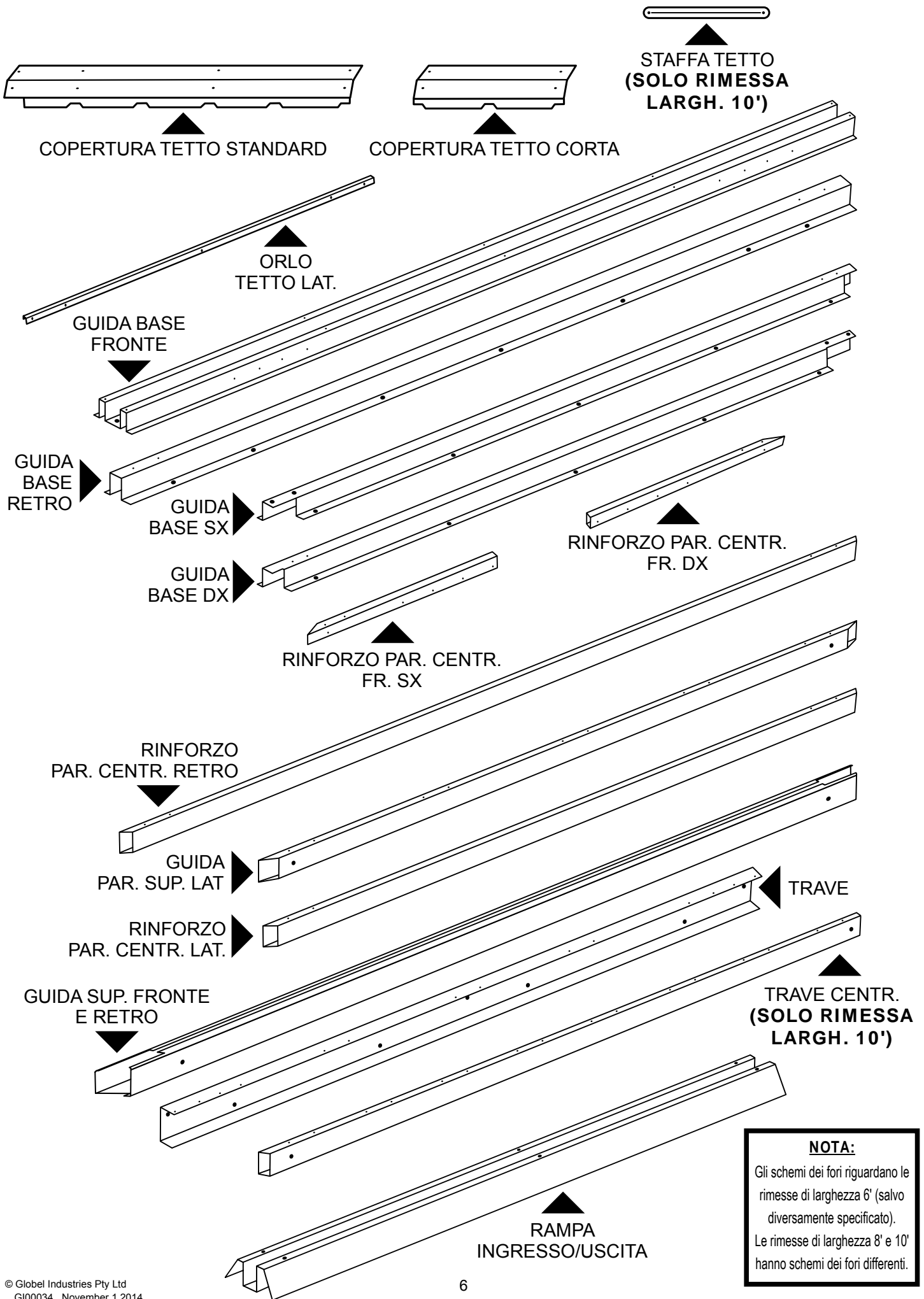


TIMPANO DX
(SOLO RIMESSA LARGH. 10')

NOTA: i timpani delle rimesse di larghezza 8' non sono illustrati

ITALIANO

DISTINTA COMPONENTI - Cartone '2'



NOTA:
 Gli schemi dei fori riguardano le rimesse di larghezza 6' (salvo diversamente specificato).
 Le rimesse di larghezza 8' e 10' hanno schemi dei fori differenti.

ITALIANO

FONDAZIONI

La rimessa necessaria di fondazioni stabili.

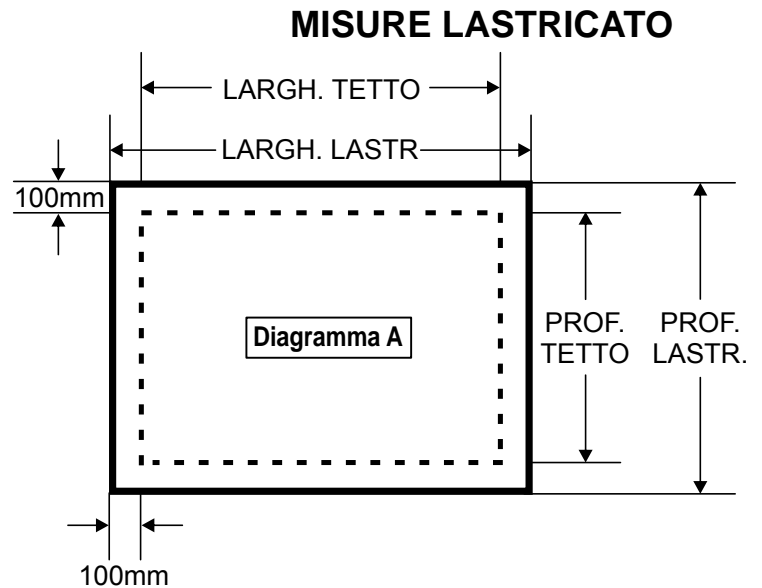
In questa pagina vengono illustrati il metodo e le dimensioni da noi raccomandati per costruire un lastricato in cemento.

A

Fissare le misure del lastricato in cemento aggiungendo 100mm alla larghezza e 100mm alla profondità del tetto della rimessa.

(Vedi diagramma A).

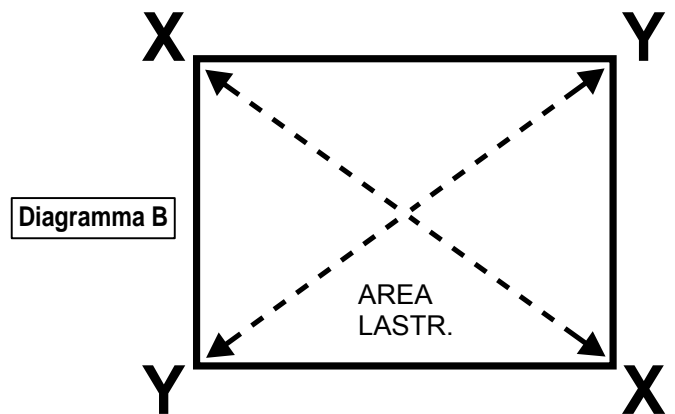
Con l'aggiunta di 100mm si previene la caduta di acqua piovana dal tetto con la conseguente formazione di fosse e l'imbrattamento delle pareti con la terra bagnata, che potrebbero provocare corrosione.



B

Assicurarsi che l'area del lastricato sia rettangolare

misurando le diagonali degli angoli: devono avere la stessa lunghezza (Diagramma B)



MISURA 'X' = MISURA 'Y'

C

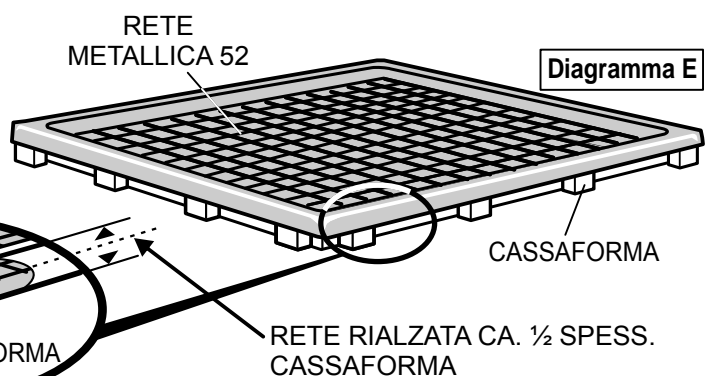
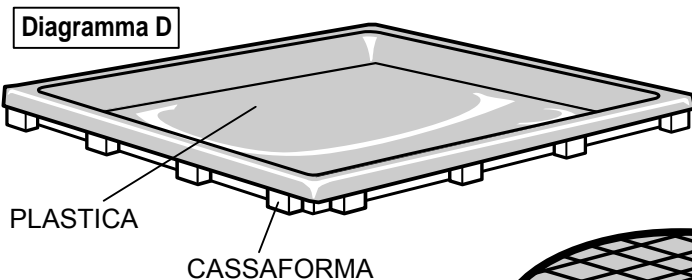
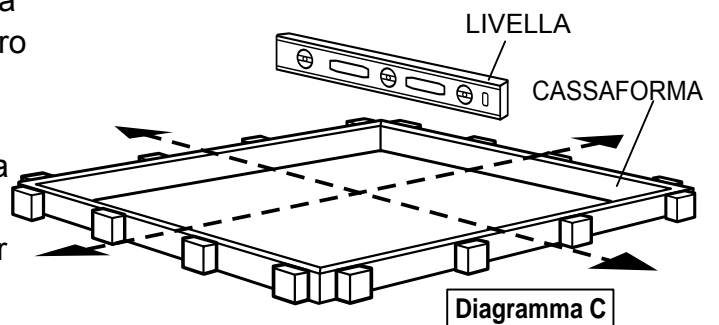
Cassaforma

deve essere 100mm di spessore e in piano.

(Diagramma C) Prima di tutto, collocare la plastica che si usa in edilizia sul suolo come barriera contro l'umidità di risalita. (Diagramma D)

Quindi posizionare la rete metallica F52 sopra la plastica in modo da essere leggermente rialzata a metà spessore della cassaforma. (Diagramma E)

Quindi, distribuire il cemento e farlo asciugare per cinque giorni.



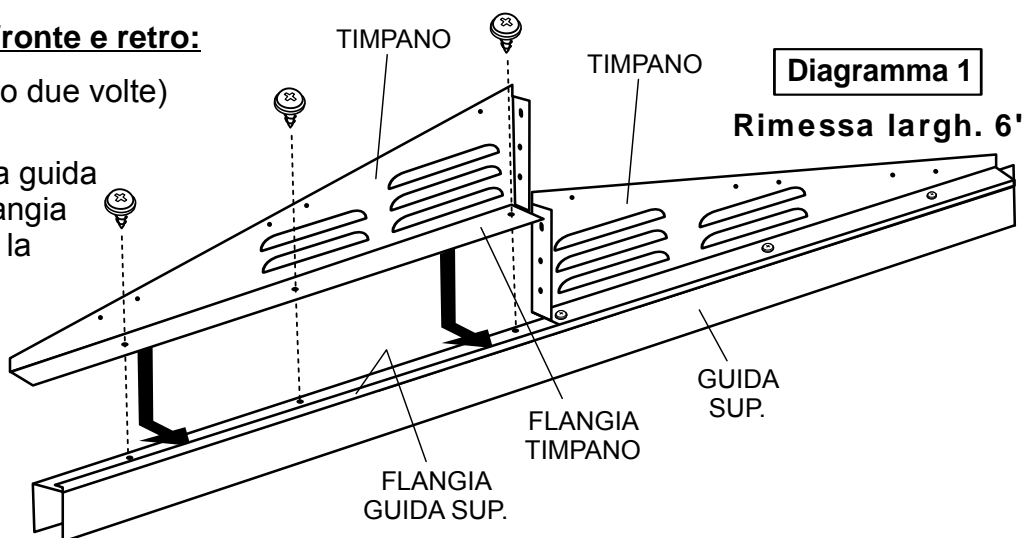
Preassemblaggio

TIMPANI

Assemblaggio timpani fronte e retro:

(l'assemblaggio va ripetuto due volte)

- (i) Collegare i timpani su una guida superiore spingendo la flangia inferiore dei timpani sotto la flangia sporgente della guida superiore. Fissare ciascun timpano con tre viti lungo il bordo superiore della guida, come illustrato nel diagramma 1.



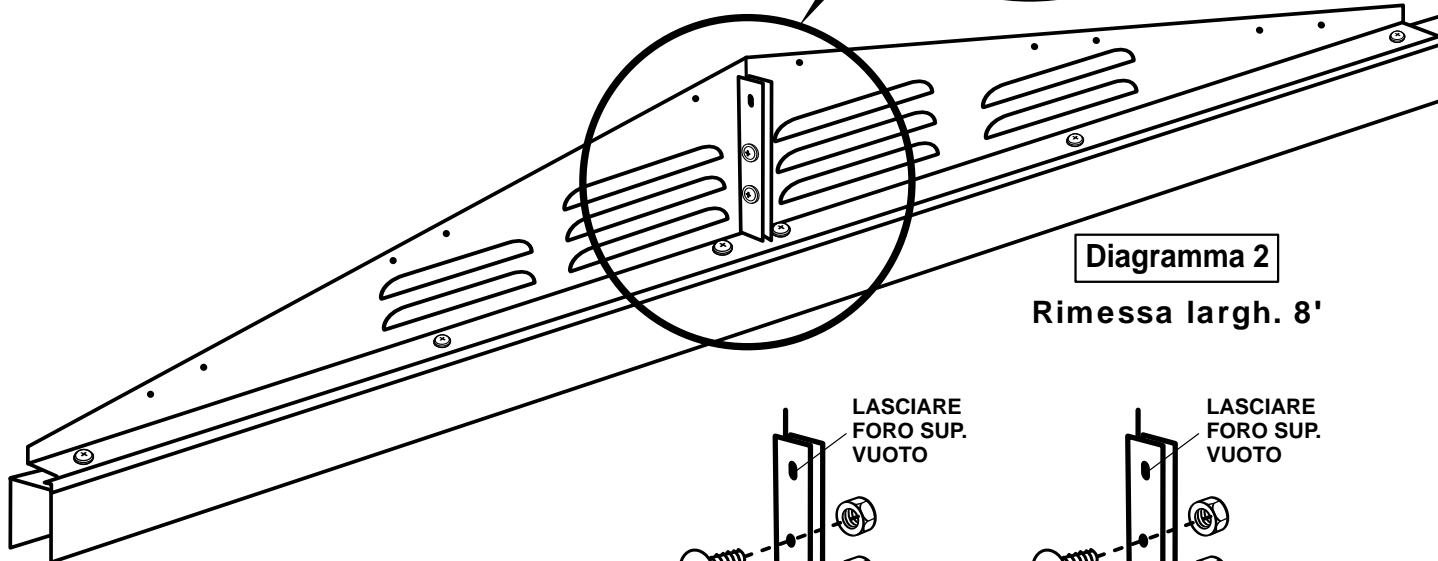
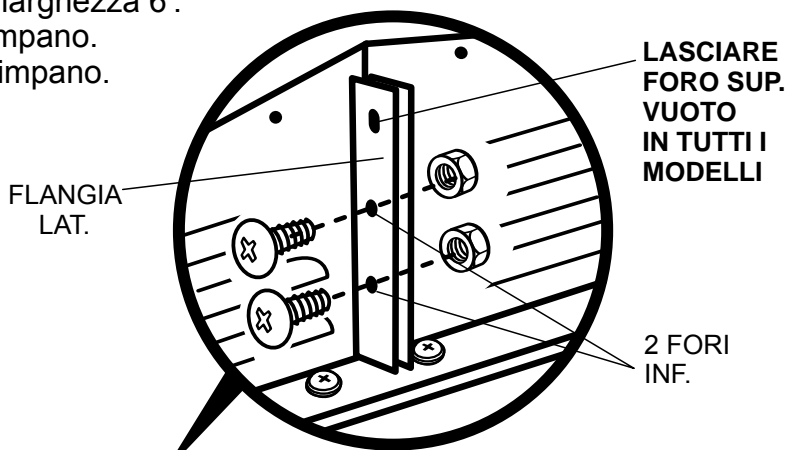
Nota:

Il diagramma si riferisce alla rimessa di larghezza 6'.

Rimessa larghezza 8': quattro viti per timpano.

Rimessa larghezza 10': cinque viti per timpano.

- (ii) Unire i due timpani inserendo un dado e un bullone in ciascuno dei due fori INFERIORI nelle flange laterali, come illustrato nel diagramma 2.
- (iii) Ripetere la procedura per l'altra guida superiore e gli altri timpani.



Rimessa largh. 8'

Rimessa largh. 10'

Preassemblaggio

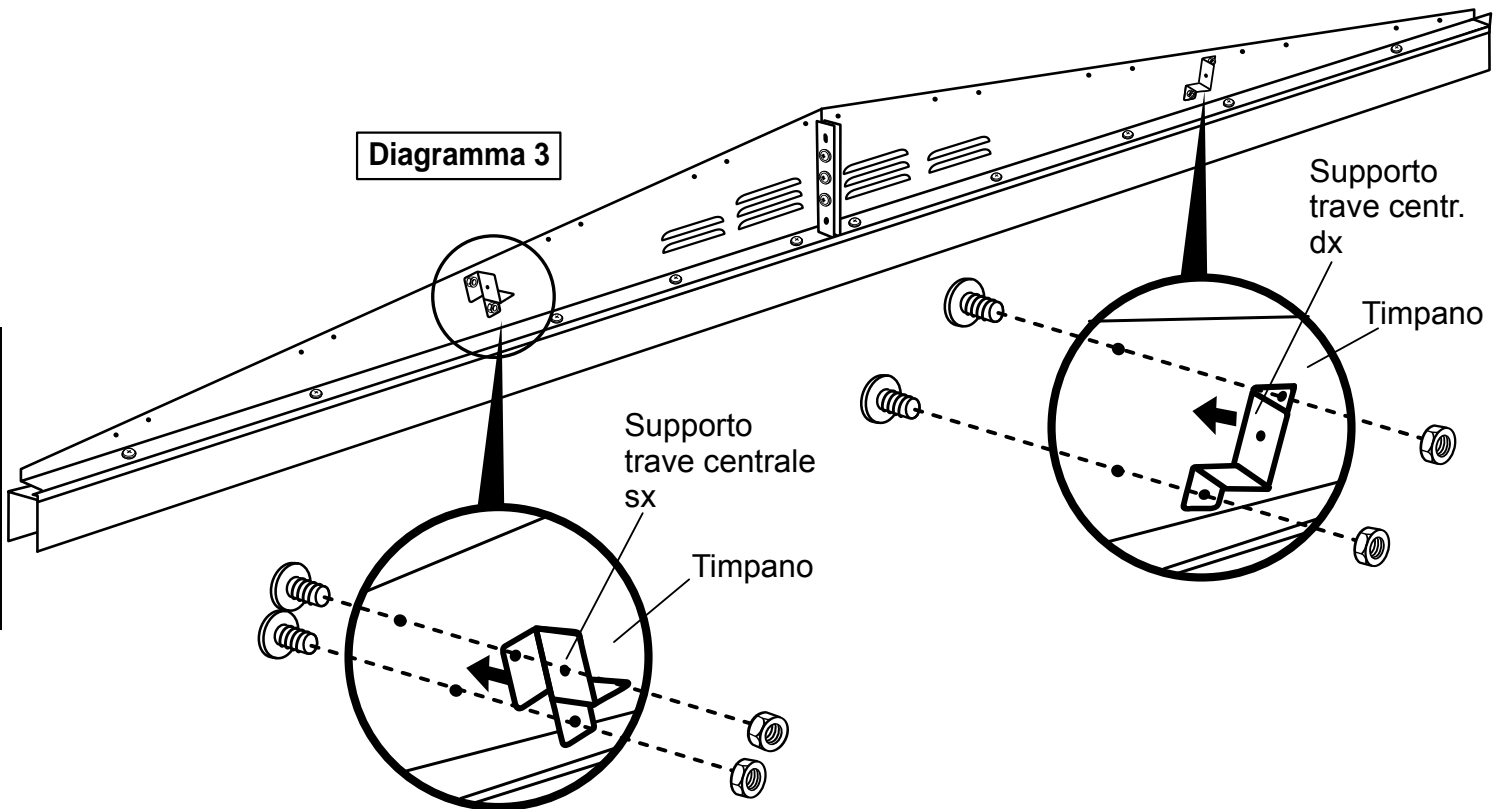
TIMPANI - solo rimessa largh. 10':

- (i) Collegare due supporti della trave centrale al gruppo timpani come illustrato e fissare ciascun supporto con due dadi e bulloni. Vedi diagramma 3.

IMPORTANTE:

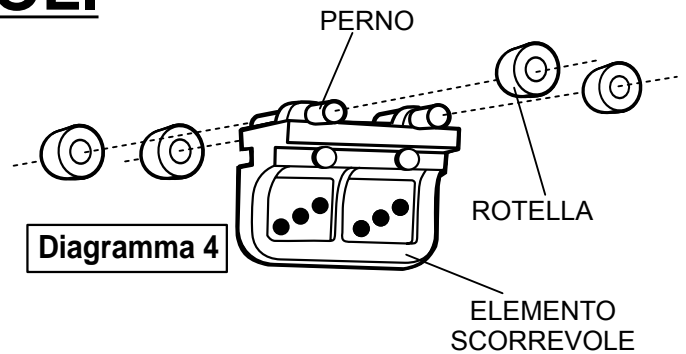
Osservare attentamente i diagrammi e i supporti per assicurarsi che siano usati i supporti giusti su ciascun lato.

- (ii) Ripetere la procedura per l'altro gruppo di timpani usando gli altri due supporti per trave.



Preassemblaggio

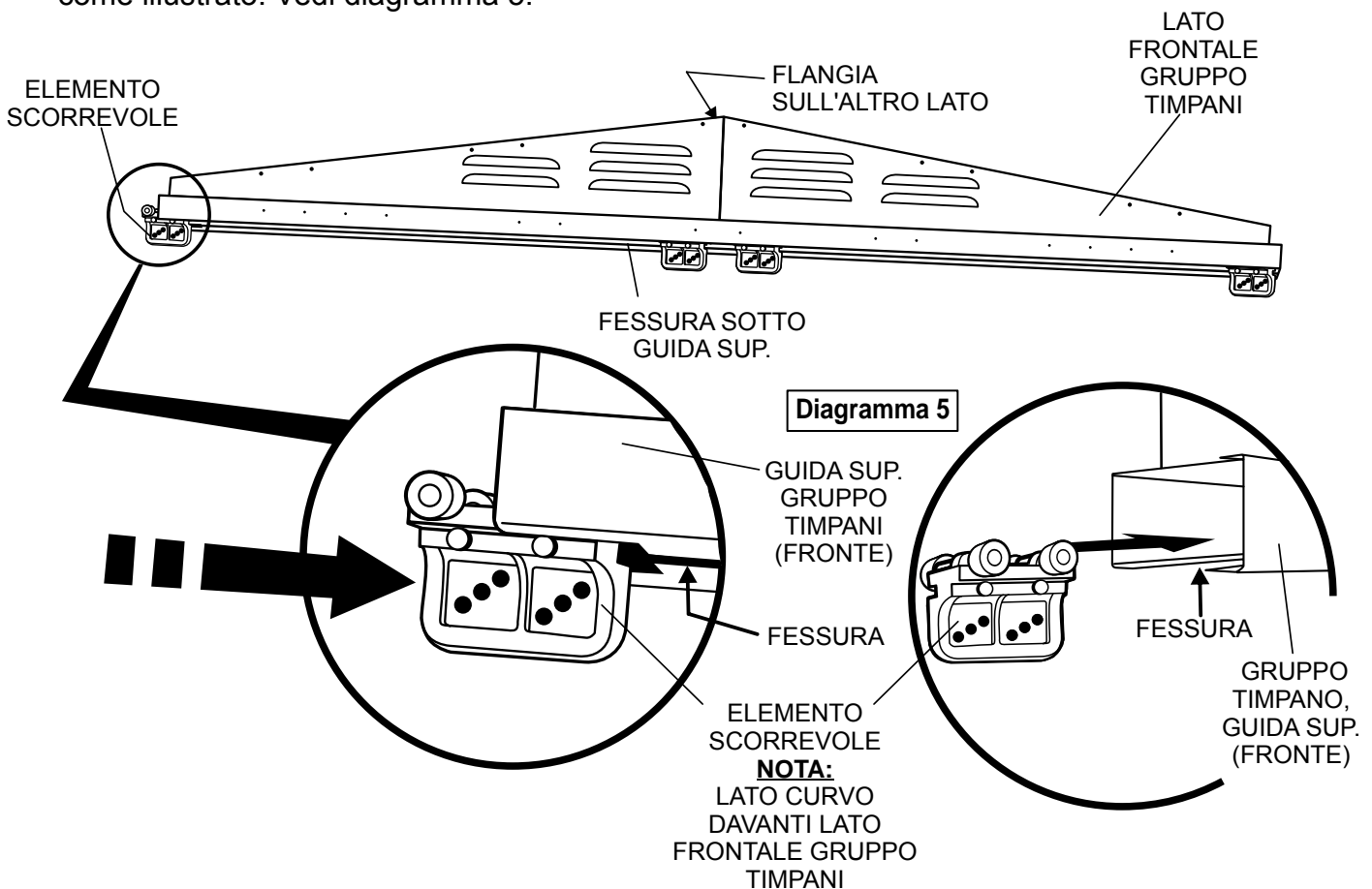
ELEMENTI SCORREVOLI DELLA PORTA



- (i) Spingere le quattro rotelle nei quattro perni di uno degli elementi scorrevoli, come illustrato nel diagramma 4.
- (ii) Ripetere la procedura per gli altri tre elementi.
- (iii) Inserire i quattro elementi scorrevoli, insieme alle rotelle, nella fessura sotto la guida superiore su un solo gruppo di timpani.

IMPORTANTE: assicurarsi che le rotelle non scivolino via.

Nota: gli elementi scorrevoli DEVONO essere posizionati con il lato CURVO di fronte al lato FRONTALE del gruppo di timpani, come illustrato. Vedi diagramma 5.



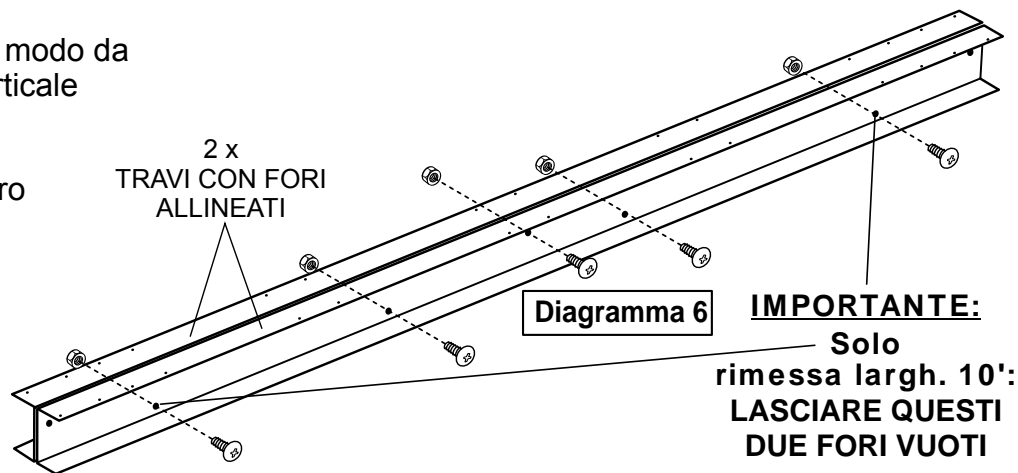
Preassemblaggio

TRAVI

- (i) Avvicinare le due travi in modo da allineare i fori sul lato verticale di ciascuna trave.
- (ii) Fissare le due travi tra loro mediante cinque dadi e bulloni nei fori, come illustrato nel diagramma 6.

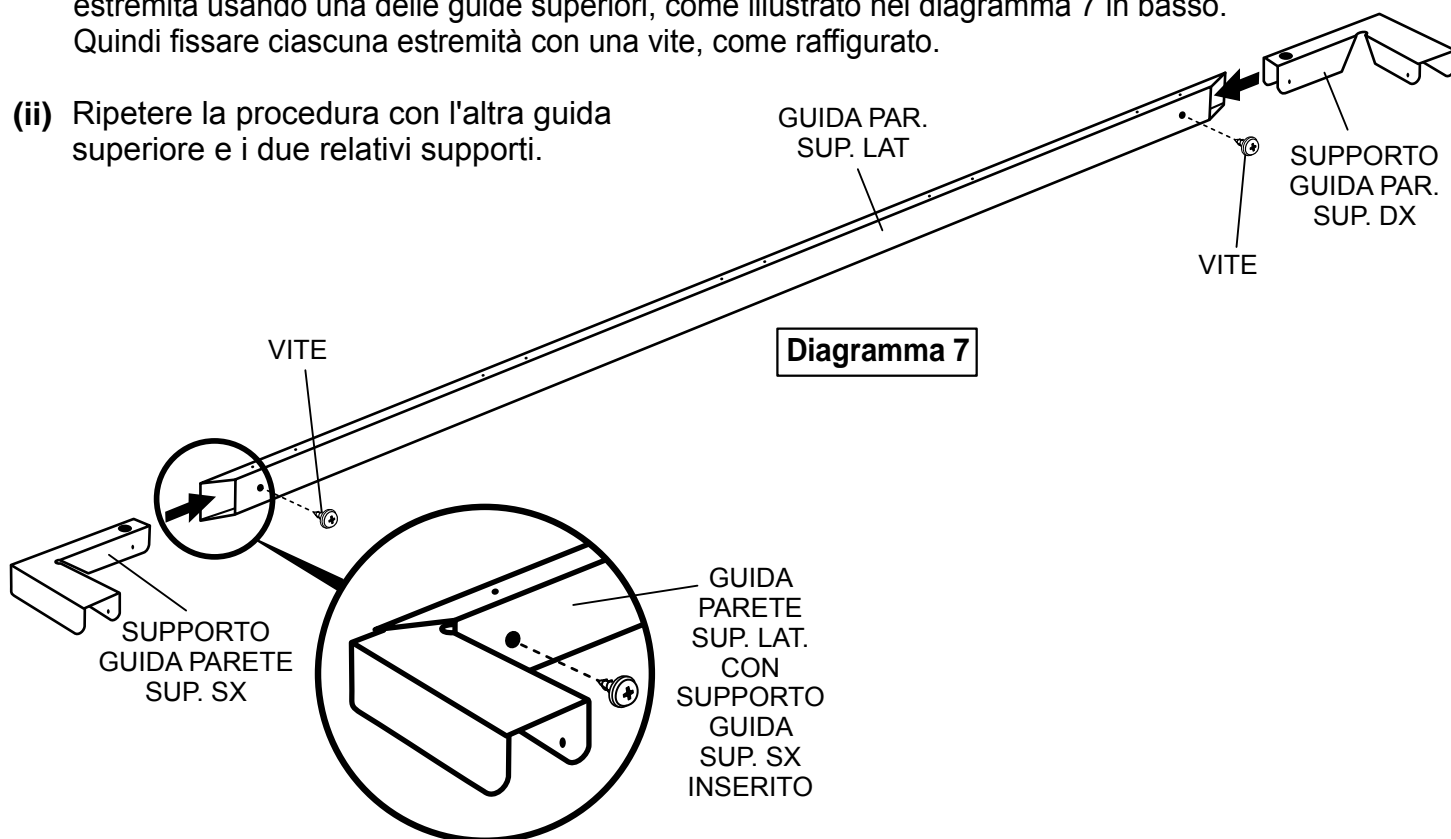
IMPORTANTE:
NON stringere i dadi e i bulloni in questa fase

IMPORTANTE:
Solo rimessa largh. 10':
Lasciare vuoti i due fori delle estremità. Verranno usati dopo.



GUIDE PARETE SUPERIORI

- (i) Spingere i corrispondenti supporti della guida superiore della parete in ciascuna estremità usando una delle guide superiori, come illustrato nel diagramma 7 in basso. Quindi fissare ciascuna estremità con una vite, come raffigurato.
- (ii) Ripetere la procedura con l'altra guida superiore e i due relativi supporti.



Preassemblaggio

PORTE SCORREVOLI

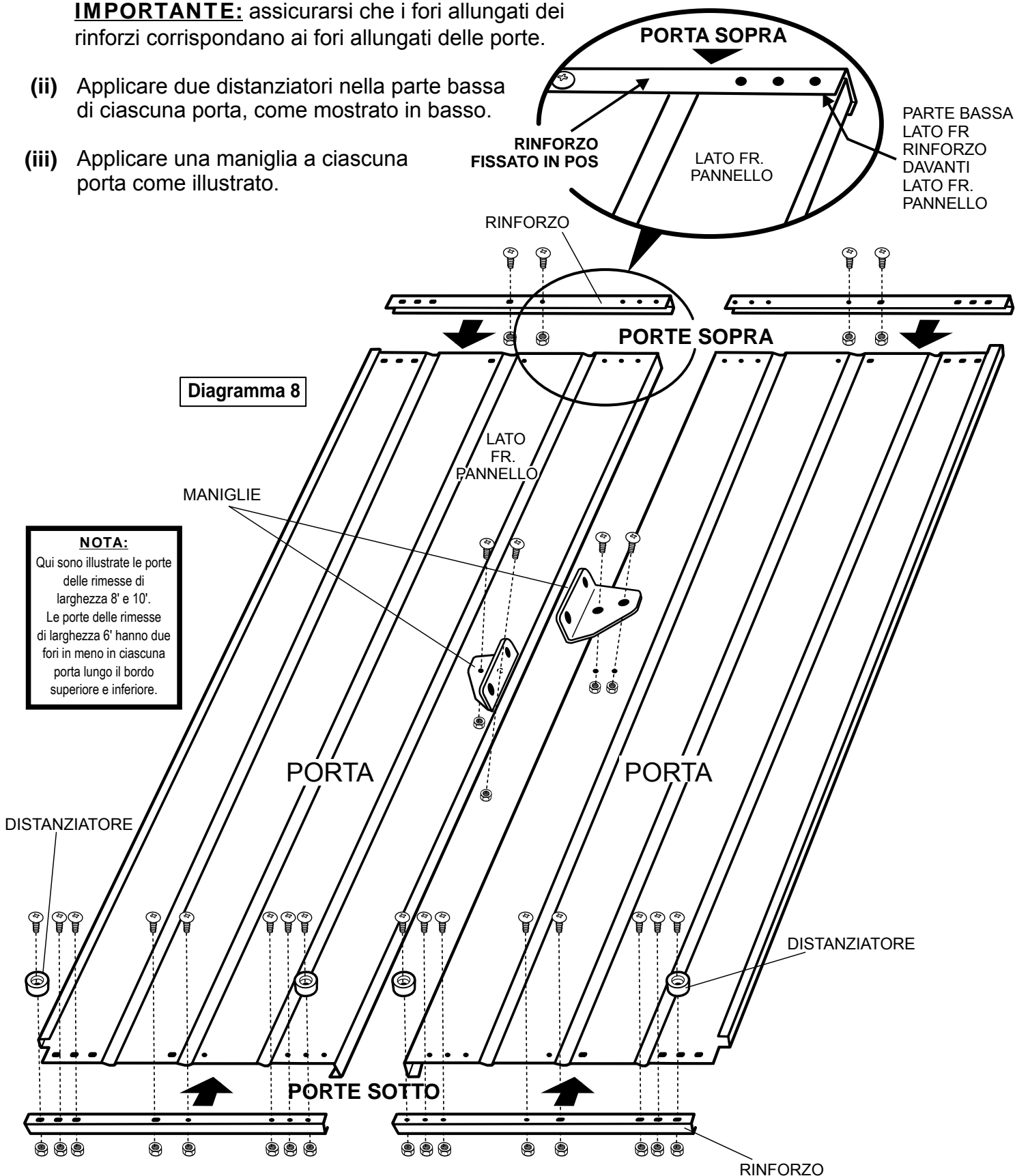
NOTA: assemblare le porte su una superficie piana e pulita.

- (i) Applicare i rinforzi delle porte come mostrato nel diagramma 8, spingendo il lato inferiore del rinforzo sotto il bordo della porta, cosicché la parte inferiore del lato frontale del rinforzo sia collocata sul lato frontale del pannello della porta. Fissare con dadi e bulloni SOLO NEI FORI COME ILLUSTRATO.

IMPORTANTE: assicurarsi che i fori allungati dei rinforzi corrispondano ai fori allungati delle porte.

- (ii) Applicare due distanziatori nella parte bassa di ciascuna porta, come mostrato in basso.

- (iii) Applicare una maniglia a ciascuna porta come illustrato.



Costruzione della rimessa da giardino

Step 1 Vedi diagramma 1

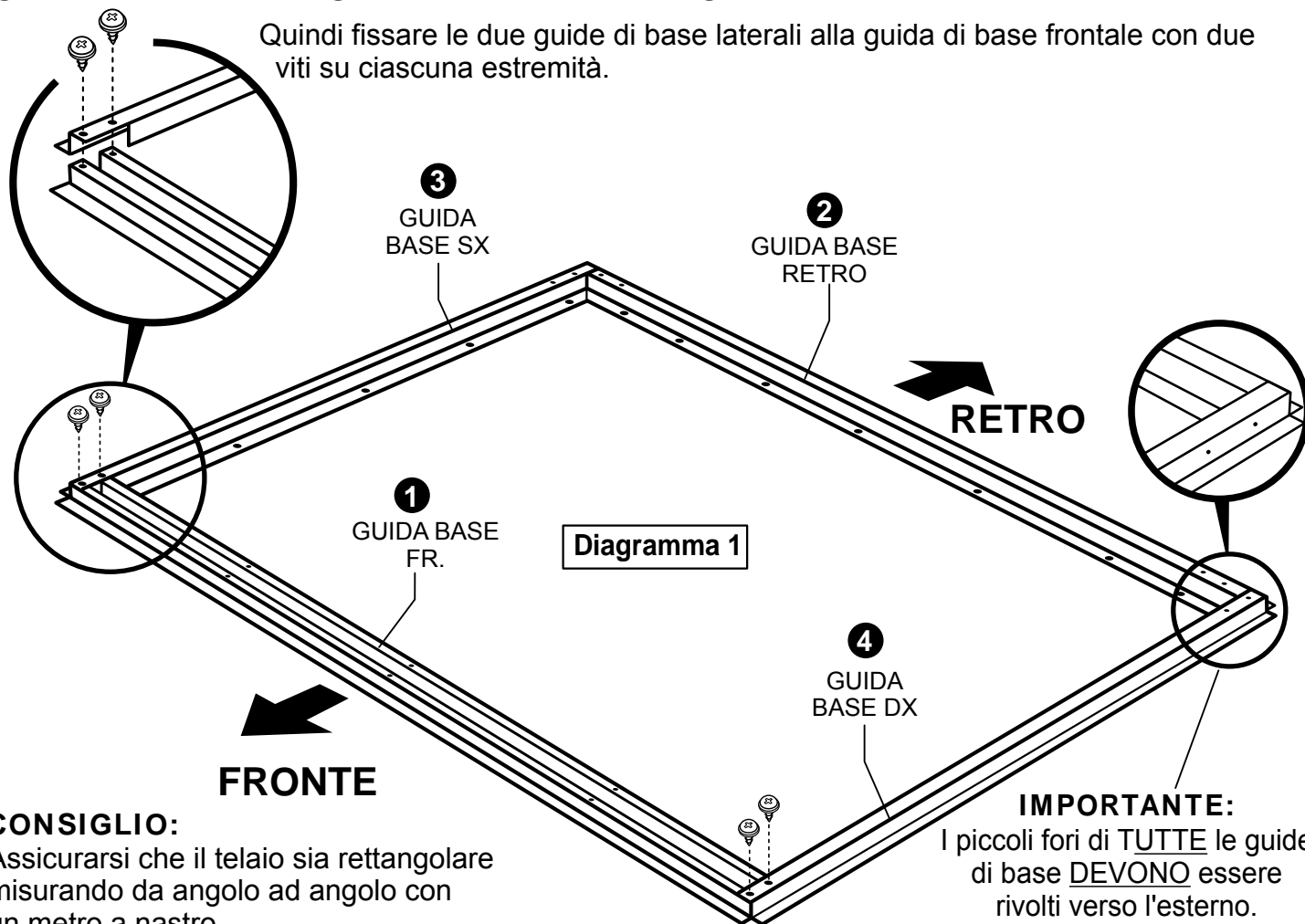
Nota: familiarizzatevi con il profilo di ciascuna guida di base.

IMPORTANTE: i piccoli fori sui lati verticali di ciascuna guida di base DEVONO essere rivolti verso l'esterno.

Posizionare ciascuna guida di base come illustrato e assemblarle nel seguente ordine:

- 1 - Guida di base frontale (nella posizione frontale desiderata della rimessa)
- 2 - Guida di base retro
- 3 - Guida di base sinistra
- 4 - Guida di base destra

Quindi fissare le due guide di base laterali alla guida di base frontale con due viti su ciascuna estremità.



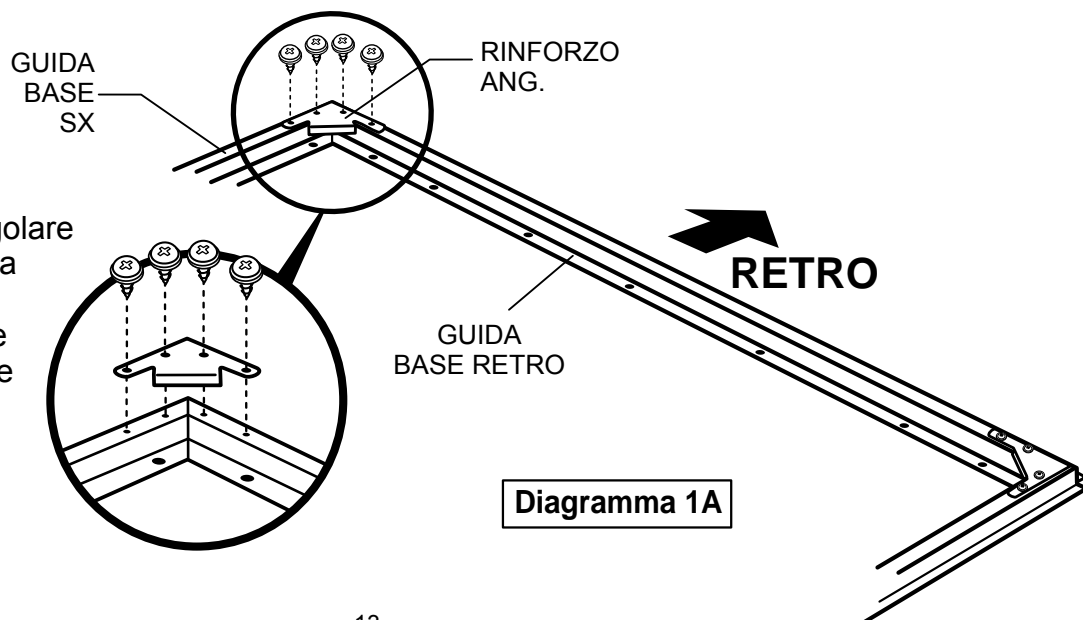
CONSIGLIO:

Assicurarsi che il telaio sia rettangolare misurando da angolo ad angolo con un metro a nastro.

IMPORTANTE:
I piccoli fori di TUTTE le guide di base DEVONO essere rivolti verso l'esterno.

Step 2

Applicare un rinforzo angolare a ciascuna estremità della guida di base posteriore e fissarlo a quest'ultima e a quella laterale mediante quattro viti da avvitare a ciascun rinforzo angolare, come illustrato nel diagramma 1A.



Step 3 PANNELLI ANGOLARI

IMPORTANTE: I pannelli angolari forniti in dotazione sono piegati di 135°. Pregarli a 90° seguendo le istruzioni e i diagrammi riportati a destra.

Collocare il pannello su una superficie antigraffio e portare l'angolo delicatamente a 90° lavorando lentamente lungo il pannello e piegandolo. Vedi diagrammi A - D.

IMPORTANTE:
NON PIEGARE ECCESSIVAMENTE.

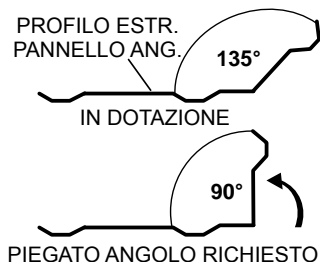
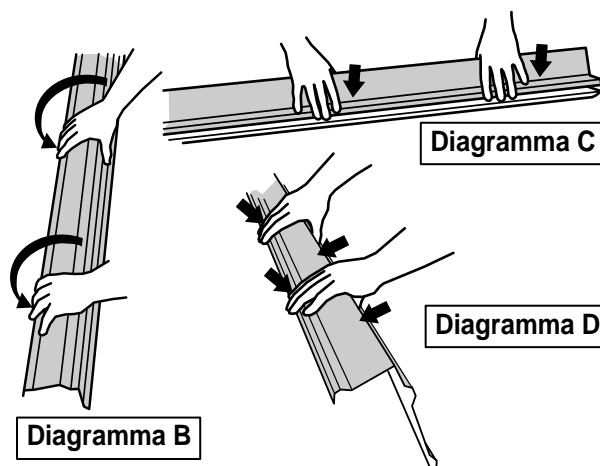


Diagramma A



IMPORTANTE: durante questa procedura, avvitare le viti nell'ordine indicato (ove necessario).

Applicare un pannello angolare sul bordo esterno della guida di base nell'ANGOLO FRONTALE DESTRO come illustrato nel diagramma 2.

IMPORTANTE: il lato PIÙ LARGO del pannello DEVE ESSERE RIVOLTO IN AVANTI.

Fissare mediante tre viti nell'ordine numerico indicato nel diagramma 2.

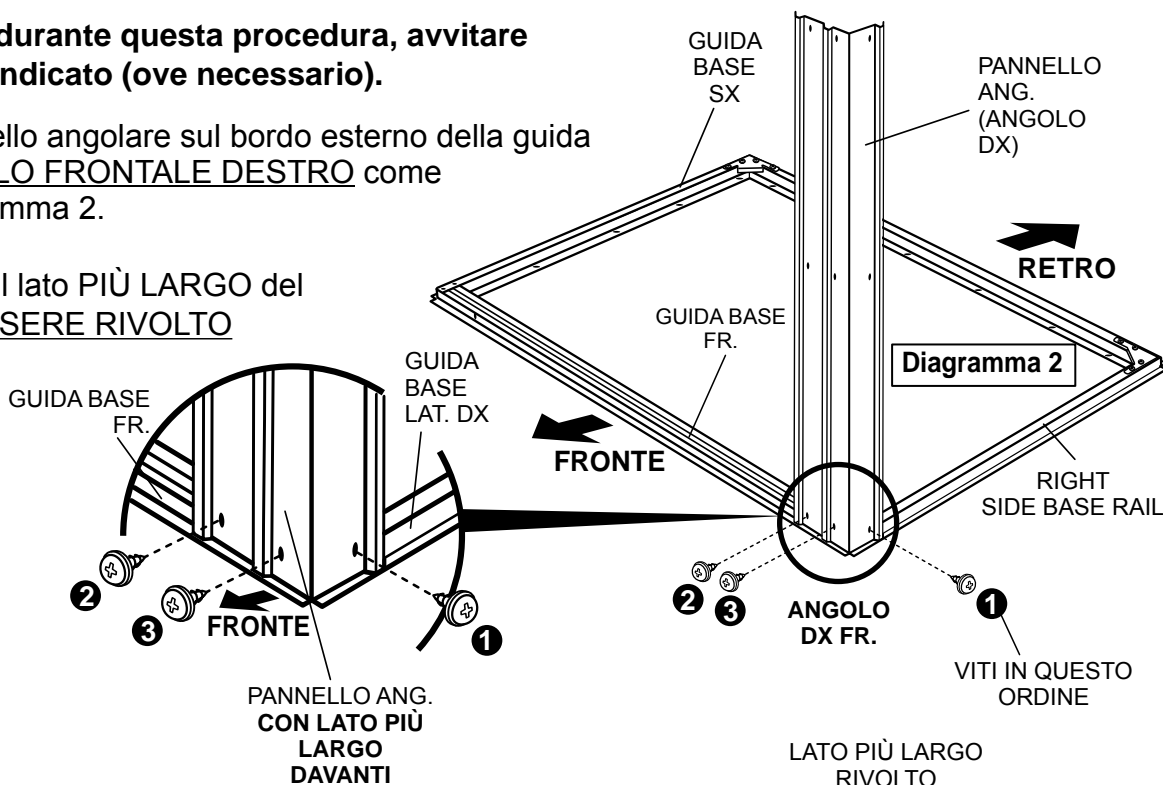


Diagramma 2

Step 4

Ripetere la procedura per il secondo pannello angolare sull'ANGOLO DESTRO POSTERIORE, assicurandosi che il lato PIÙ LARGO del pannello sia rivolto verso il RETRO. Vedi diagramma 3.

Quindi applicare un rinforzo centrale laterale ai due pannelli angolari e fissarlo nei fori centrali con una vite in ciascuna estremità del rinforzo. Vedi diagramma 3.

IMPORTANTE:

I fori di ciascuna estremità sul lato sottile del rinforzo centrale laterale DEVONO essere rivolti verso l'alto.

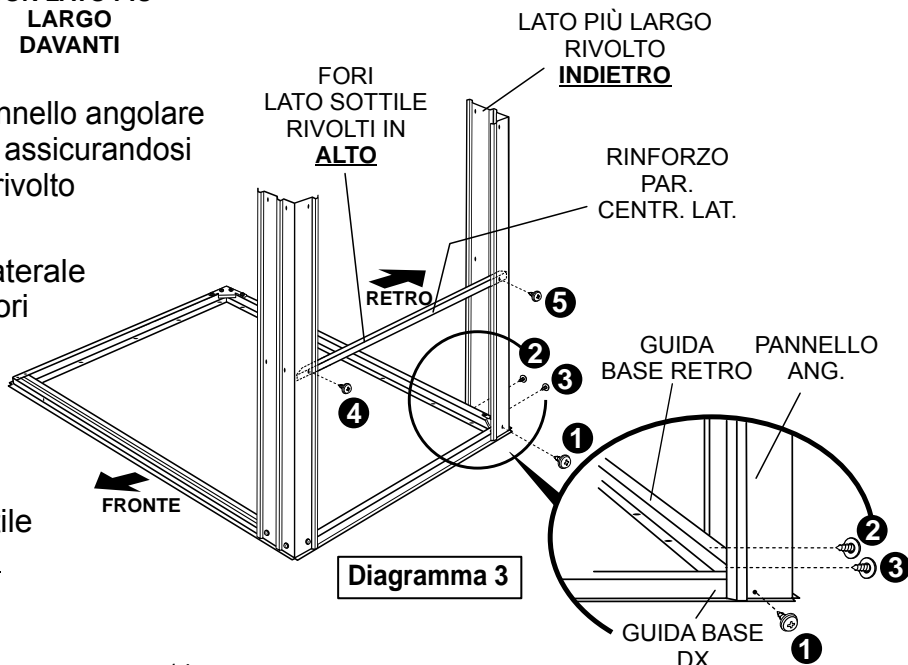


Diagramma 3

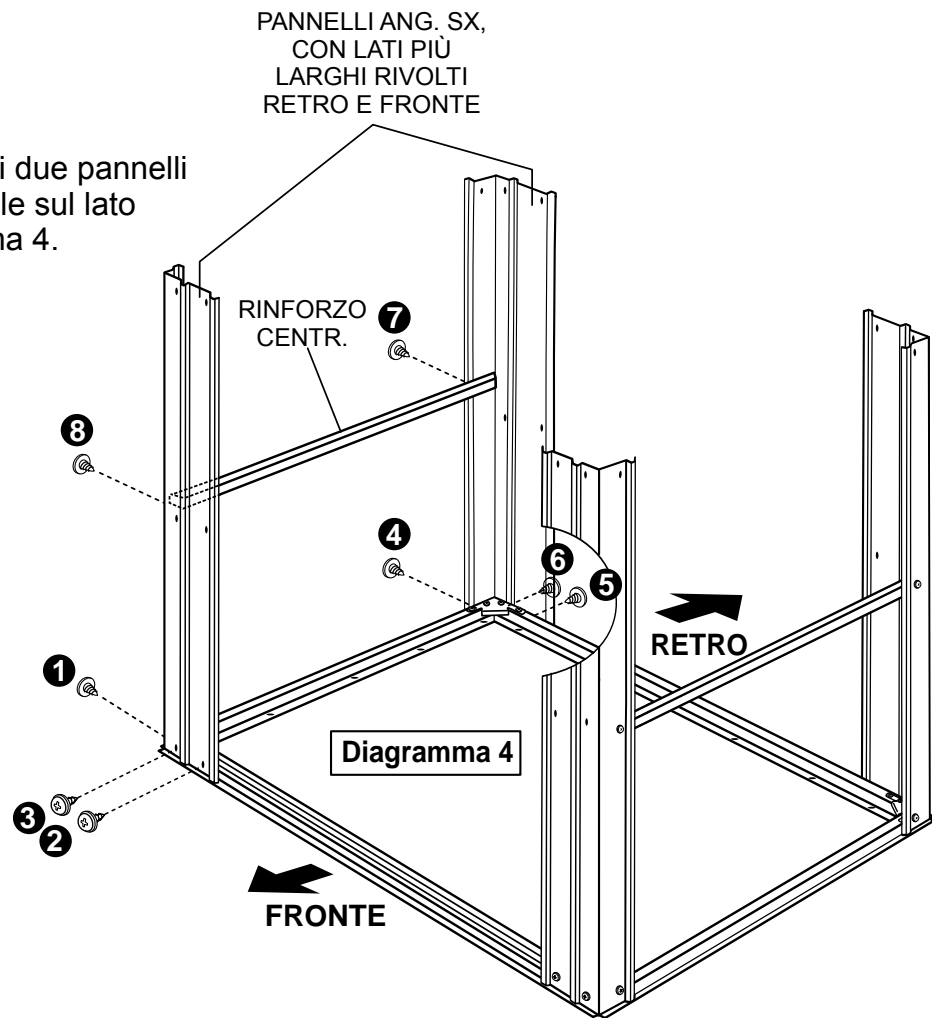
ITALIANO

Step 5

Ripetere gli step 3 e 4 per i due pannelli angolari e il rinforzo centrale sul lato **SINISTRO**. Vedi diagramma 4.

IMPORTANTE:

Assicurarsi che i lati più larghi dei pannelli angolari siano rivolti su fronte e retro.



Step 6

In questo step si usano componenti preassemblati.

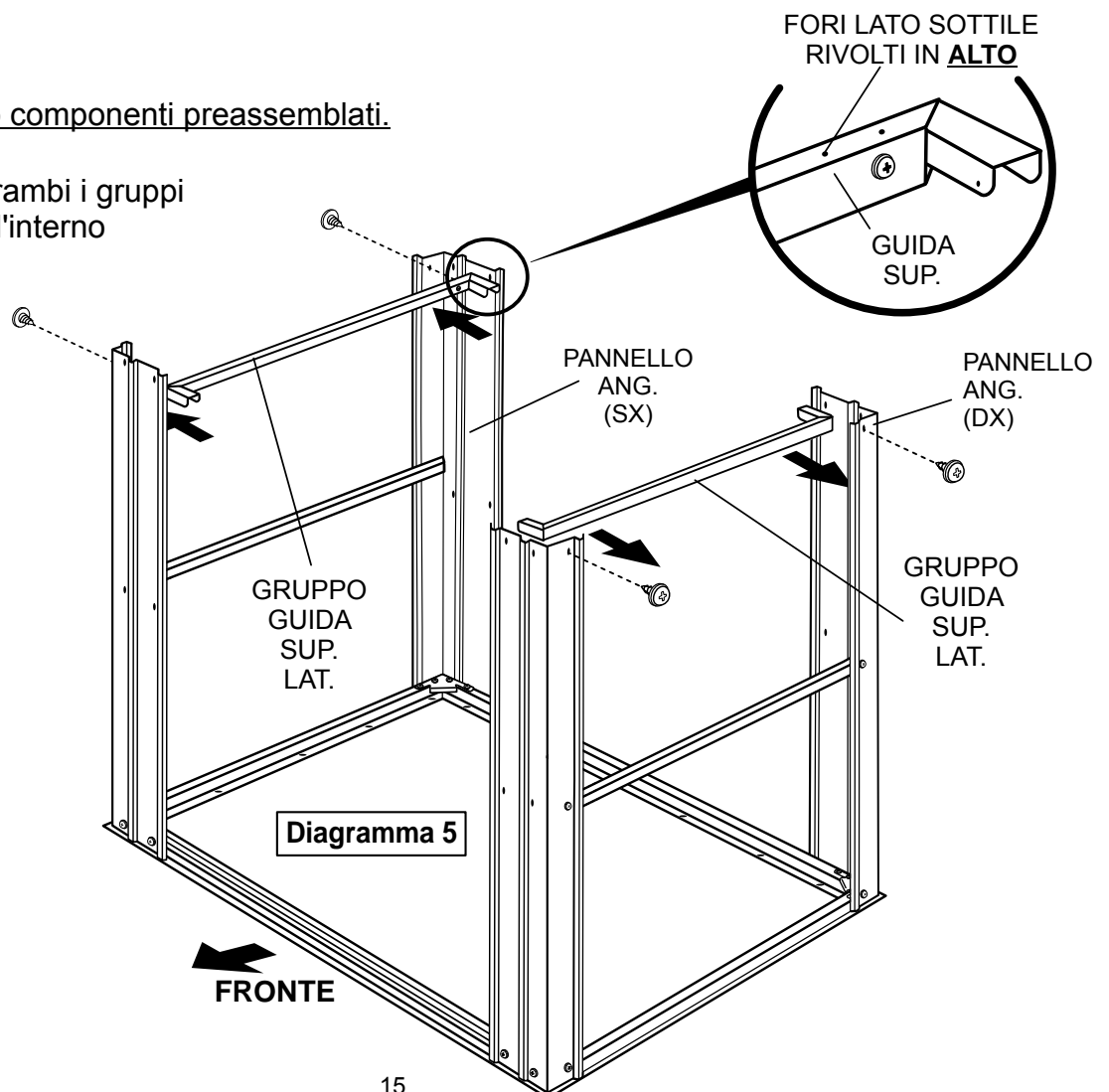
Applicare e fissare entrambi i gruppi delle guide superiori all'interno dei pannelli angolari come illustrato, con una vite su ciascuna estremità della guida. Vedi diagramma 5.

IMPORTANTE:

I fori lungo il lato sottile della guida superiore **DEVONO** essere rivolti verso l'alto.

NOTA:

I supporti **DEVONO** essere rivolti verso l'interno della rimessa.



Step 7

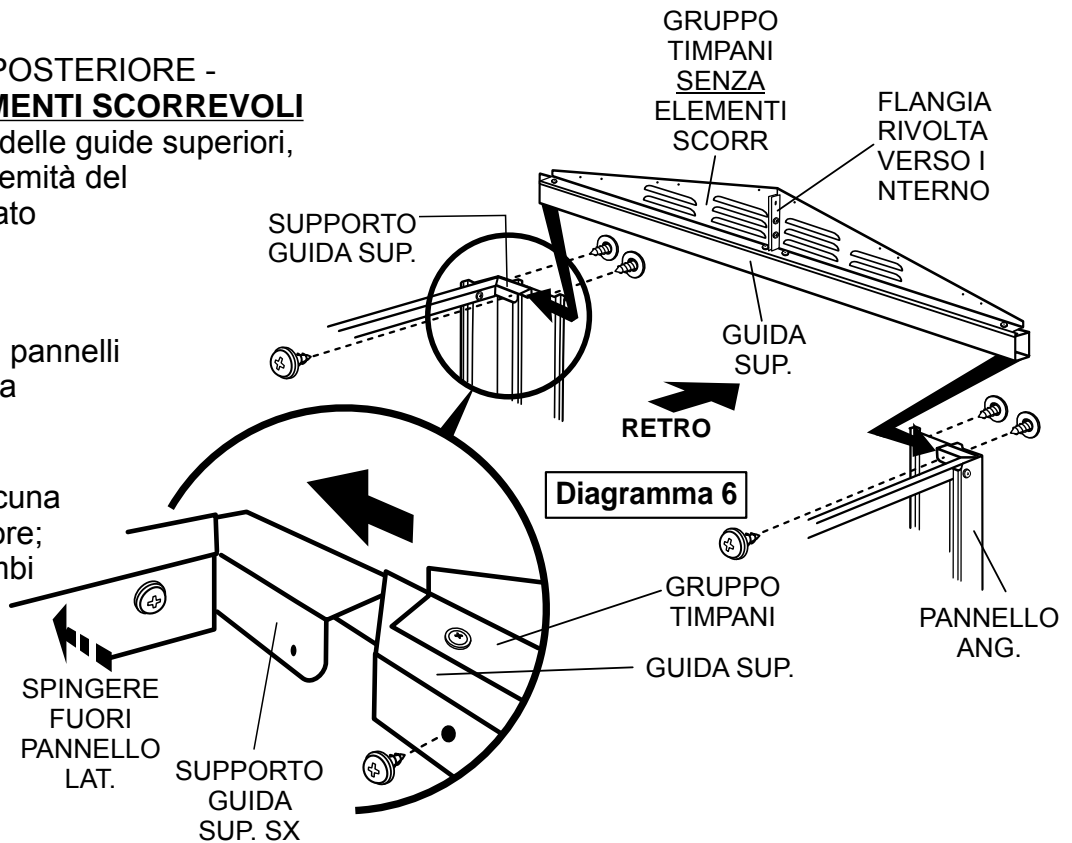
In questo step si usa un componente preassemblato.

Applicare il gruppo timpani POSTERIORE - **QUELLO SENZA GLI ELEMENTI SCORREVOLI DELLA PORTA**, ai supporti delle guide superiori, inserendo i supporti nell'estremità del gruppo timpani, come illustrato nel diagramma 6.

CONSIGLIO:

Spingere leggermente fuori i pannelli angolari per inserire ciascuna estremità dei supporti.

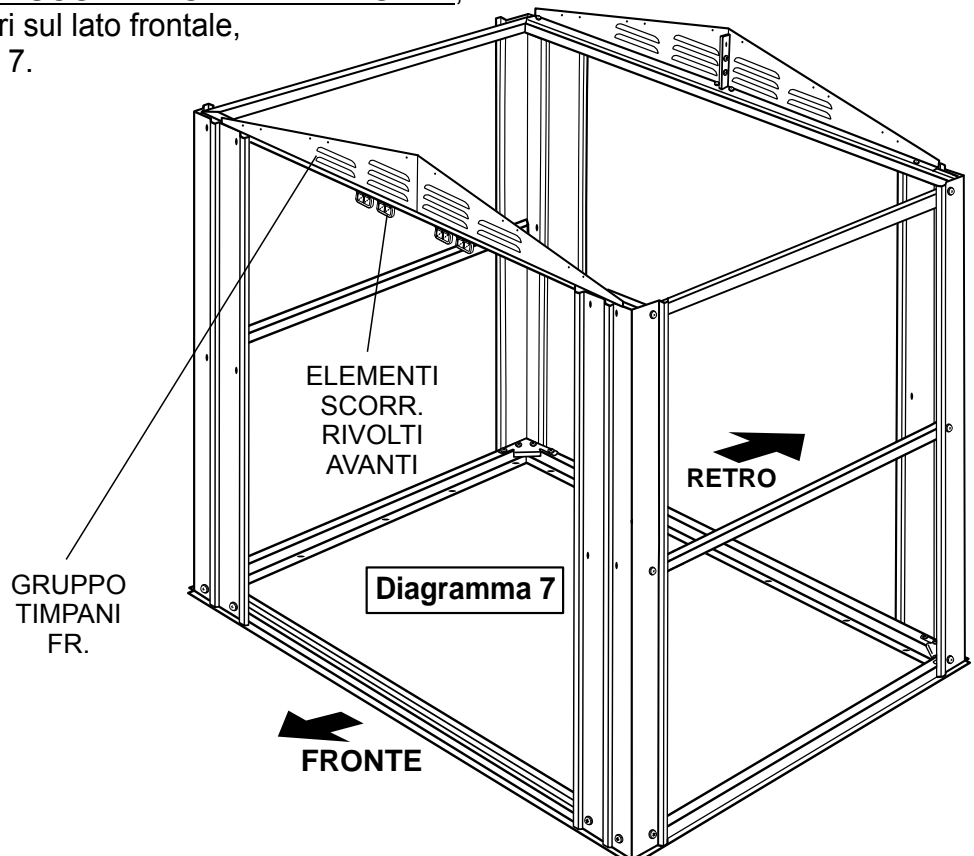
Fissare con una vite su ciascuna estremità della guida superiore; fissare la parte alta di entrambi i pannelli angolari al gruppo di timpani posteriore con 2 viti per ciascun pannello, come illustrato nel diagramma 6.



Step 8

In questo step si usa un componente preassemblato.

Applicare e fissare l'altro gruppo timpani (frontale) - **QUELLO CON GLI ELEMENTI SCORREVOLI DELLA PORTA**, ai supporti delle guide superiori sul lato frontale, come illustrato nel diagramma 7.

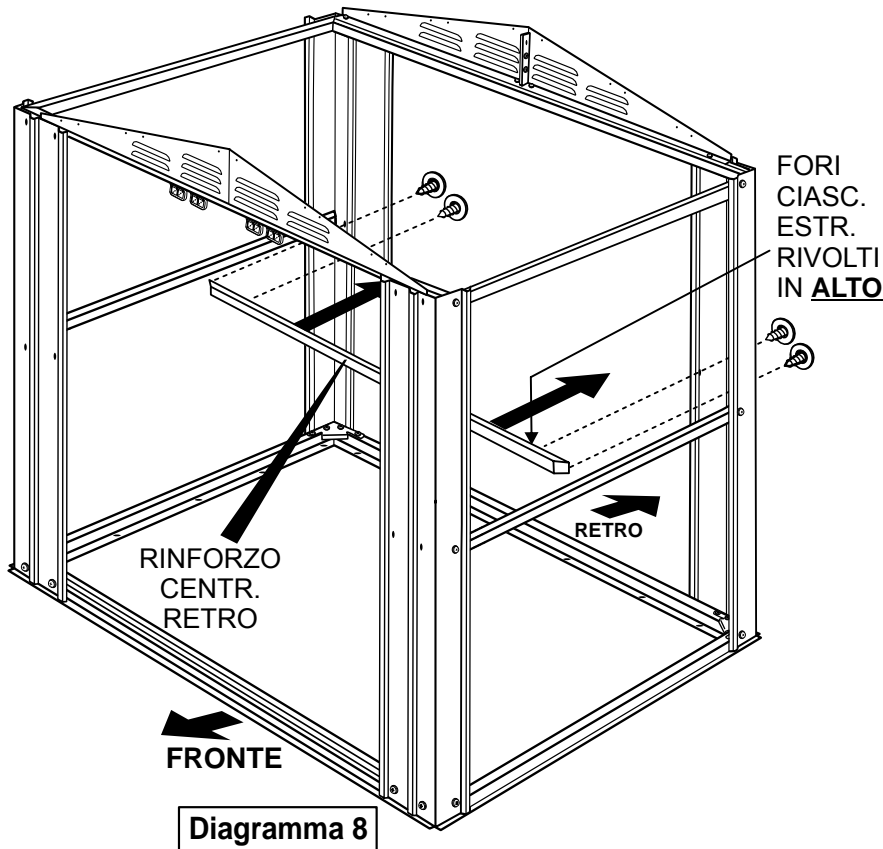


Step 9

Applicare il rinforzo centrale posteriore all'interno dei pannelli angolari **POSTERIORI**, nei fori centrali, con due viti su ciascuna estremità. Vedi diagramma 8.

IMPORTANTE:

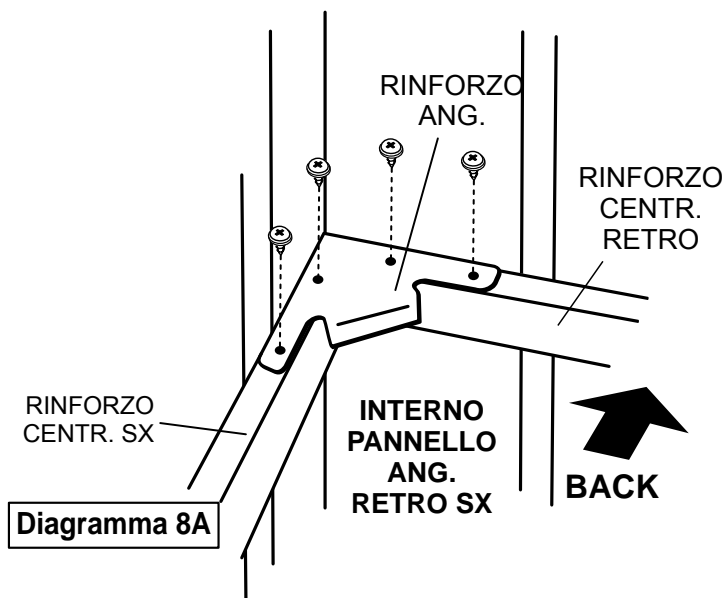
I fori di ciascuna estremità del rinforzo centrale posteriore **DEVONO** essere rivolti verso l'alto.



Step 9A

Fissare tra di loro i rinforzi centrali posteriori e di **SINISTRA** con un rinforzo angolare e quattro viti, come illustrato nel diagramma 8A.

Ripetere la procedura sul lato destro.



Step 10

TRAVI

In questo step si usa un componente preassemblato.

Nota: per la rimessa largh. 10':

Iniziare con questo step usando la trave preassemblata, quindi procedere con lo step 10A per montare le due travi centrali.

Applicare il gruppo trave sul lato interno del timpano **FRONTALE** introducendo la flangia del gruppo timpani nella scanalatura centrale della trave, come illustrato nei diagrammi 9 e 9A.

IMPORTANTE:

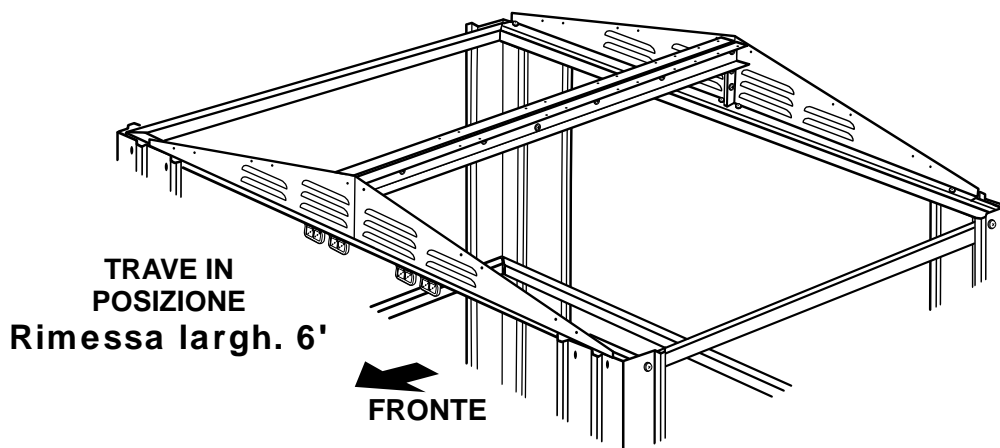
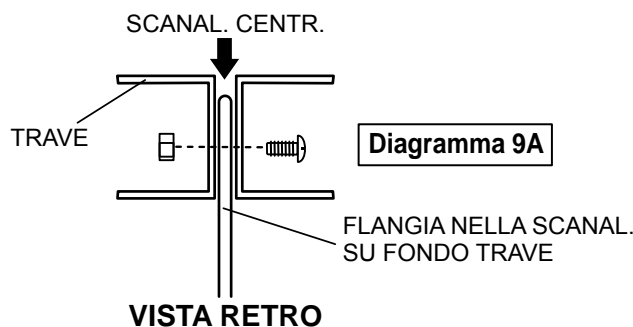
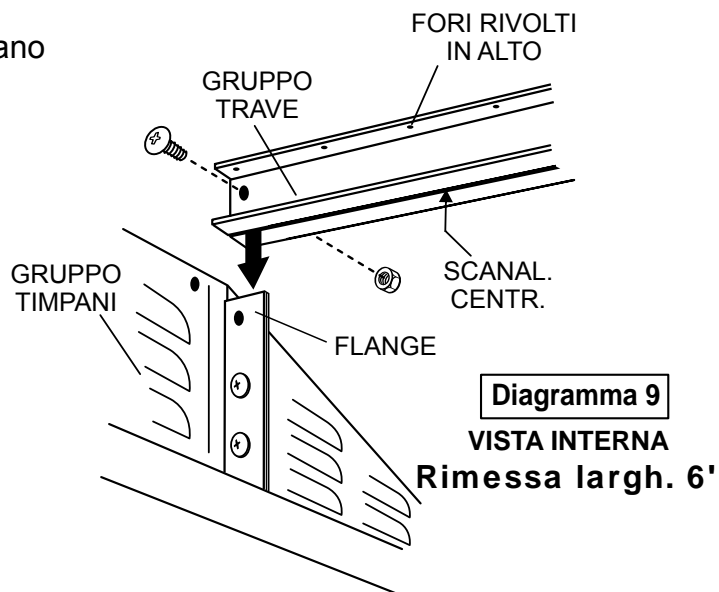
Assicurarsi che i fori lungo il bordo superiore del gruppo trave siano rivolti verso l'alto, come illustrato nel diagramma 9.

Fissare con un dado e un bullone attraverso la trave. **Non stringere.**

Ripetere la procedura per l'estremità opposta e fissare.

IMPORTANTE:

SOLO per rimesse largh. 6' e 8'
STRINGERE TUTTI I DADI E BULLONI
NEL GRUPPO TRAVE.



Step 10A

TRAVI (continua)

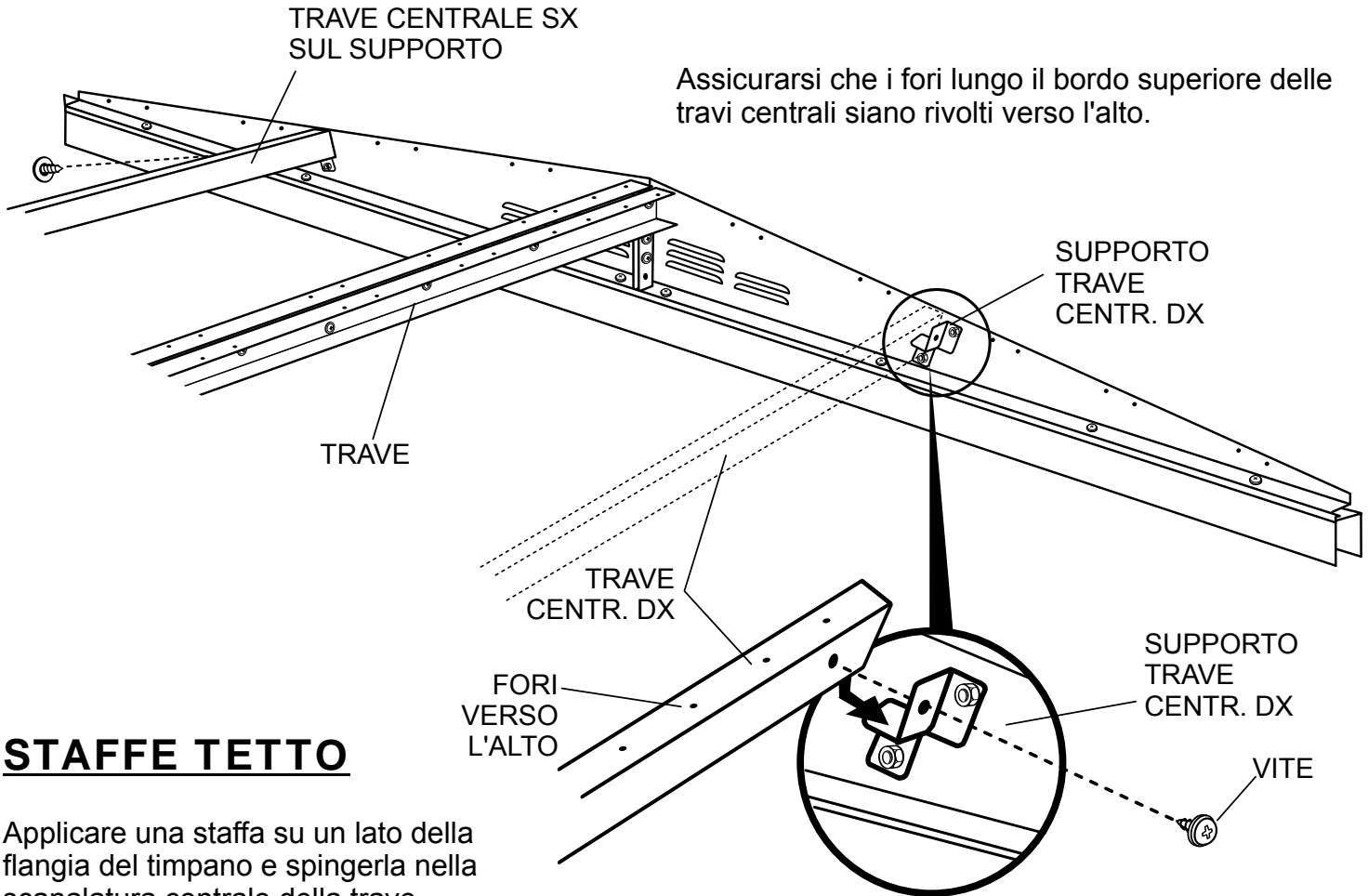
SOLO per rimessa largh. 10':

Per montare le due travi centrali e le due staffe del tetto, seguire la procedura degli step riportati in questa pagina.

TRAVI CENTRALI

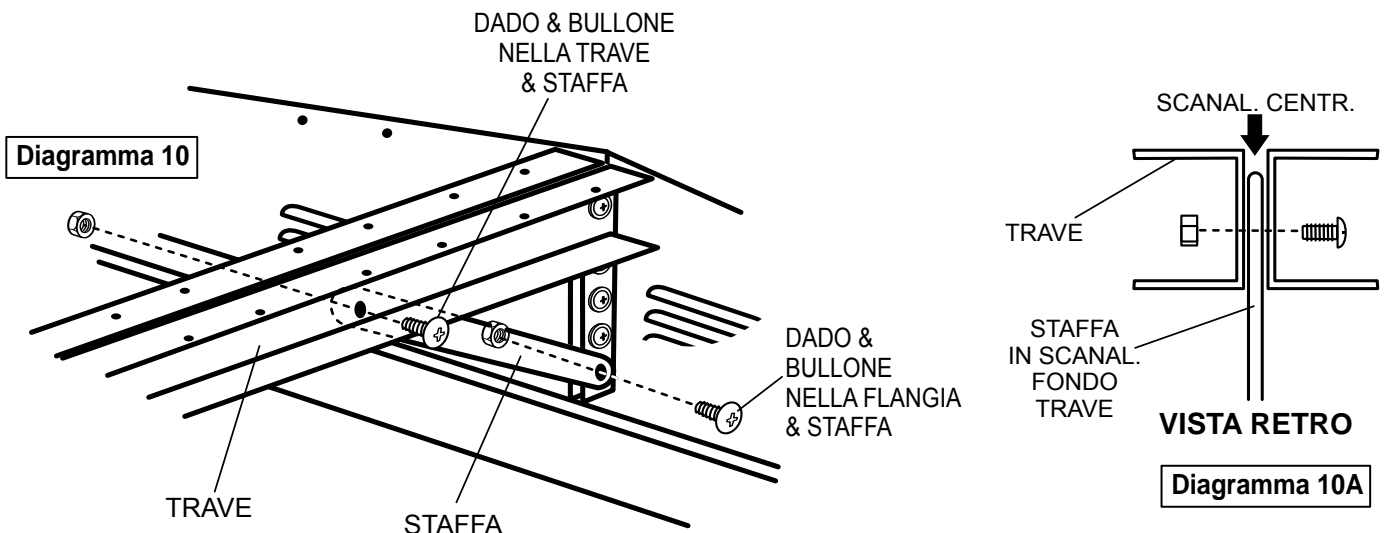
Applicare le due travi centrali ai supporti di sinistra e destra di entrambi i timpani e fissarle con una vite a ciascun supporto. Vedi vista esplosa in basso.

Assicurarsi che i fori lungo il bordo superiore delle travi centrali siano rivolti verso l'alto.



STAFFE TETTO

Applicare una staffa su un lato della flangia del timpano e spingerla nella scanalatura centrale della trave. Fissare con dadi e bulloni. Vedi diagrammi 10 e 10A.



IMPORTANTE: STRINGERE TUTTI I DADI E BULLONI NEL GRUPPO TRAVE.

Step 11 PANNELLI PARETE

RIMESSE DI TUTTE LE DIMENSIONI:

Le profondità delle rimesse variano. Contate il numero di pannelli a parete contenuti nell'imballaggio per stabilire la vostra specifica configurazione e cfr. diagramma 12.

Iniziare dal LATO DESTRO POSTERIORE della rimessa

Cfr. diagramma 11. Applicare un pannello completo (o un mezzo pannello, a seconda della profondità della rimessa) sovrapponendo il primo spigolo del pannello angolare DESTRO POSTERIORE e fissare alle guide / ai rinforzi in alto, al centro e in basso con le viti, seguendo l'ordine numerico illustrato nel diagramma 11A.

IMPORTANTE:

Ciascun pannello deve essere fissato nella sequenza illustrata nel diagramma 11A. PRIMA di montare i pannelli successivi.

Continuare a montare i pannelli completi e i mezzi pannelli, come richiesto, per completare il lato destro della rimessa.

IMPORTANTE:

Seguire lo step 11A e osservare il diagramma 12A (vedi pagina seguente) per montare l'ultimo pannello a parete sul lato destro al PANNELLO ANGOLARE FRONTALE DESTRO.

IMPORTANTE:

- Le profondità delle rimesse variano. Contate il numero di pannelli a parete contenuti nell'imballaggio per stabilire il vostro schema specifico.
- Se montate una rimessa con una profondità diversa da quelle mostrate, osservate il diagramma 12 soltanto a titolo di guida.

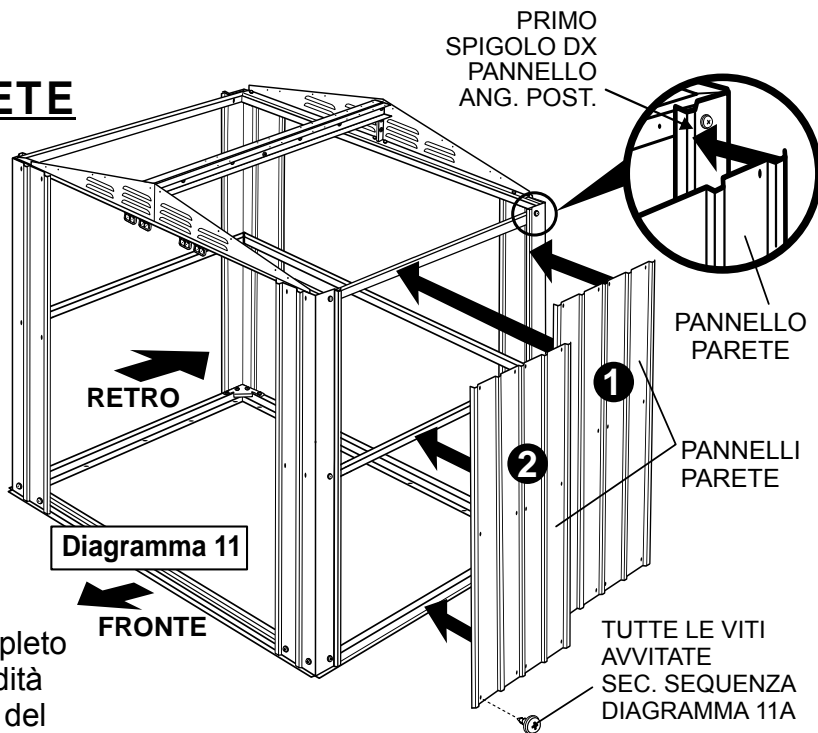


Diagramma 11A

Avvitare le viti in quest'ordine per tutti i pannelli:

fila sotto, fila sopra
fila centrale, da sinistra a destra.

NOTA:

qui è mostrato il pannello completo

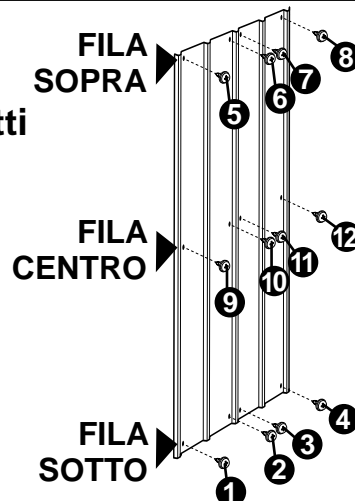
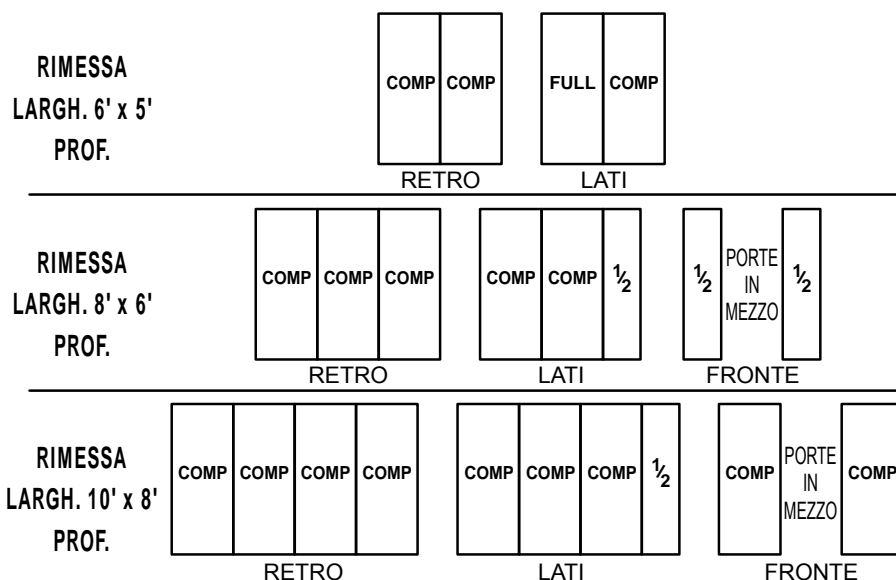


Diagramma 12

ESEMPI DI SCHEMI PANNELLI A PARETE PER 3 DIMENSIONI RIMESSE - RETRO & FRONTE (larghezza) & LATI (profondità)



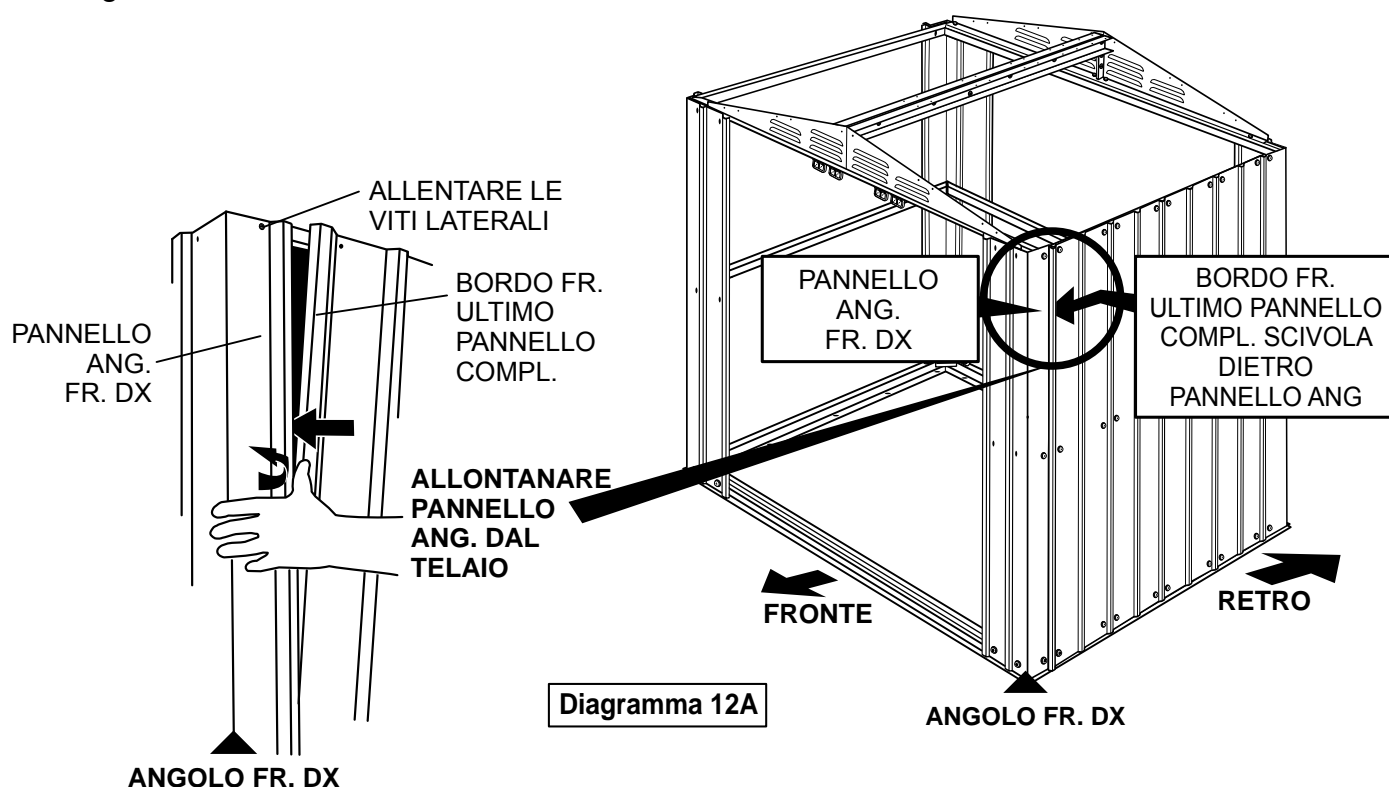
Step 11A

Montaggio dell'ultimo pannello a destra sul pannello angolare frontale di destra.

NOTA: per motivi estetici, consigliamo di sovrapporre l'ultimo pannello a destra (rivolto sul lato frontale) sul pannello angolare frontale di destra. Questa sovrapposizione fa sì che la parete della rimessa sembri costituita da un pannello continuo.

Allentare (ma non rimuovere) le tre viti lungo il bordo laterale del pannello angolare FRONTALE DESTRO. Quindi, spingere il bordo anteriore del pannello a parete all'indietro allontanando il bordo posteriore del pannello angolare dal telaio con la propria mano. Vedi diagramma 12A.

Riserrare le tre viti nel pannello angolare e fissare il pannello a parete completo con le viti nell'ordine numerico illustrato nel diagramma 11A.



Step 11B

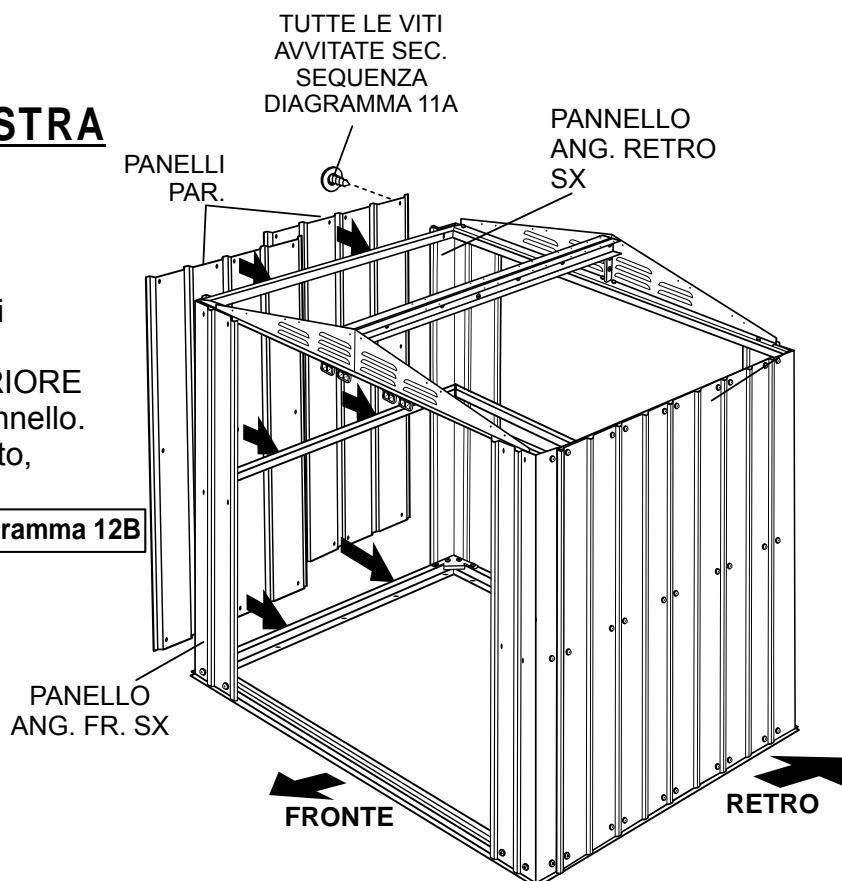
PANNELLI A PARETE - SINISTRA

Applicare i pannelli a parete completi e i mezzi pannelli (a seconda della PROFONDITÀ della rimessa - cfr. diagramma 12 per gli schemi dei pannelli a parete) sul lato sinistro della rimessa, iniziando dal pannello angolare POSTERIORE SINISTRO e sovrapponendo ciascun pannello. Fissarli alle guide / ai rinforzi laterali in alto, al centro e in basso, con le viti, come illustrato nel diagramma 11A. Vedi diagramma 12B.

Diagramma 12B

IMPORTANTE:

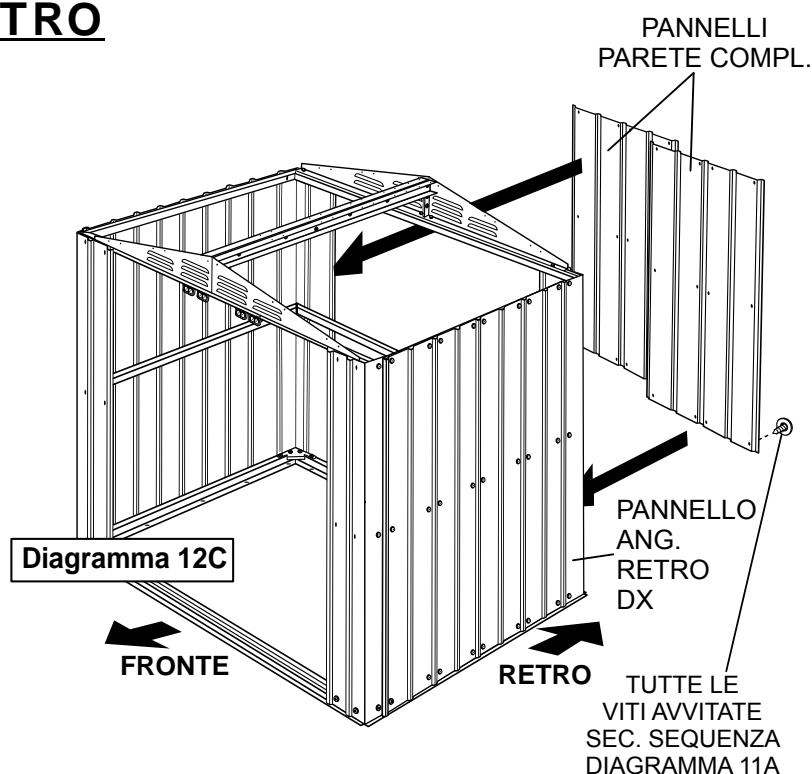
Cfr. step 11A e diagramma 12A per montare l'ultimo pannello a parete sul lato sinistro del PANNELLO ANGOLARE FRONTALE SINISTRO.



Step 11C

PANNELLI A PARETE - RETRO

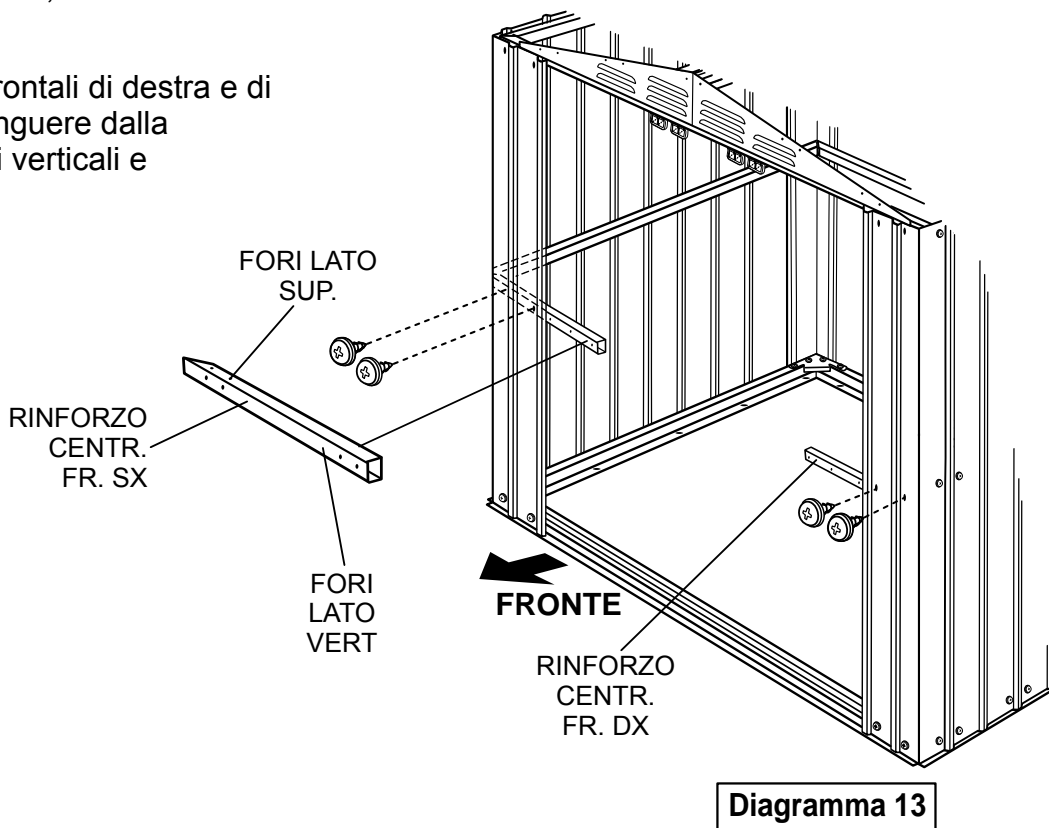
Applicare i pannelli a parete completi sul retro della rimessa, iniziando dal pannello angolare POSTERIORE DESTRO e sovrapponendo ciascun pannello. Fissarli alle guide / ai rinforzi in alto, al centro e in basso con le viti, come illustrato nel diagramma 11A. Vedi diagramma 12C



Step 12

Applicare i rinforzi centrali frontali di destra e di sinistra sui pannelli angolari interni, fissandoli con due viti su ciascun lato, come illustrato nel diagramma 13.

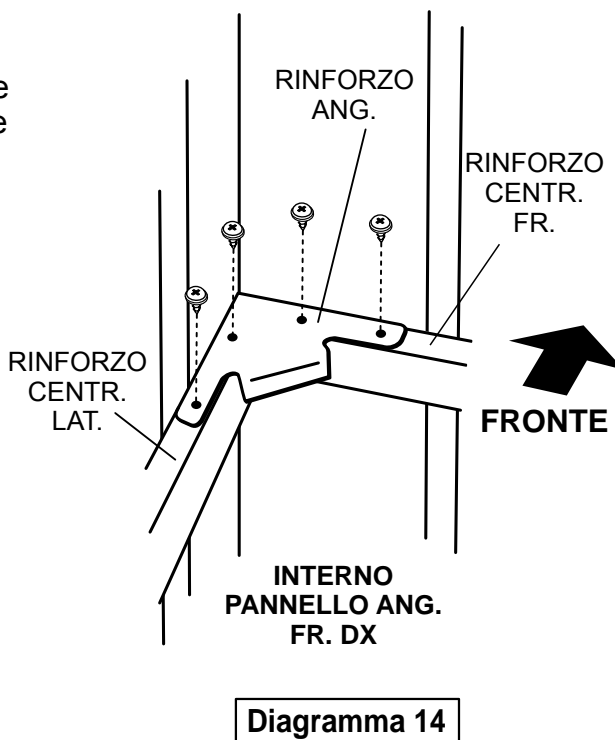
CONSIGLIO: i rinforzi frontali di destra e di sinistra si possono distinguere dalla posizione dei fori sui lati verticali e superiori.
Vedi diagramma 13.



Step 13

Fissare tra di loro i rinforzi centrali laterali e frontali di destra con un rinforzo angolare e quattro viti, come illustrato nel diagramma 14.

Ripetere la procedura sul lato sinistro.



Step 14 PANNELLI A PARETE FRONTALI & MONTANTI PORTA

NOTA: i **PANNELLI A PARETE FRONTALI** sono rilevanti **SOLO** per le **rimesse di larghezza 8' e 10'** e **DEVONO** essere montati prima dei montanti della porta. Cfr. pagina **20**, diagramma **12** per vedere le dimensioni che devono avere i pannelli a parete in base alle dimensioni della rimessa che si sta assemblando.

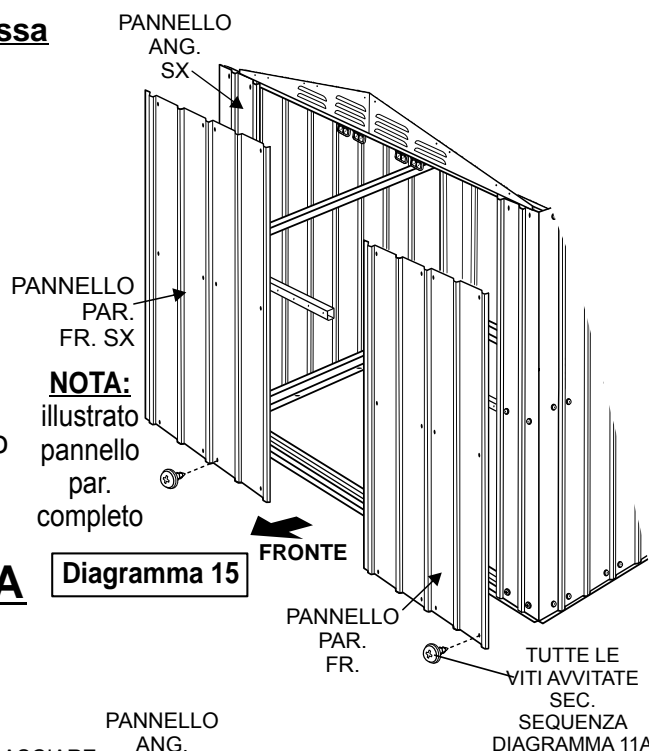
IMPORTANTE: se si sta assemblando una **rimessa di larghezza 6'**, passare direttamente allo step **14A**.

PANNELLI A PARETE - FRONTE

Applicare uno dei pannelli frontali al pannello angolare frontale di **SINISTRA** sollevando leggermente il bordo destro del pannello angolare e spingendo il pannello a parete di sotto, come illustrato nello step **11A**, diagramma **12A**, pagina **21**.

Fissare con le viti seguendo l'ordine numerico illustrato nel diagramma **11A**, pagina **20**.

Ripetere la procedura per il montaggio dell'altro pannello a parete sul lato **DESTRO**. Vedi diagramma **15**.



Step 14A MONTANTI PORTA

Applicare uno dei montanti della porta al **pannello angolare** frontale di **SINISTRA** (nelle rimesse di larghezza 6') o al pannello frontale di **SINISTRA** (nelle rimesse di larghezza 8' e 10') sollevando leggermente il bordo di destra del pannello angolare o del pannello a parete frontale e spingendo il montante di sotto, come illustrato nel diagramma dello step **11A**.

NOTA: i montanti delle rimesse di larghezza 8' e 10' hanno forma diversa rispetto a quelli raffigurati nel diagramma 15A.

PER RIMESSA LARGH. 6':

Fissare con tre viti nella parte bassa del montante, due viti (**SOLTANTO**) nella parte alta del montante e tre viti nella guida centrale frontale. Vedi diagramma 15A.

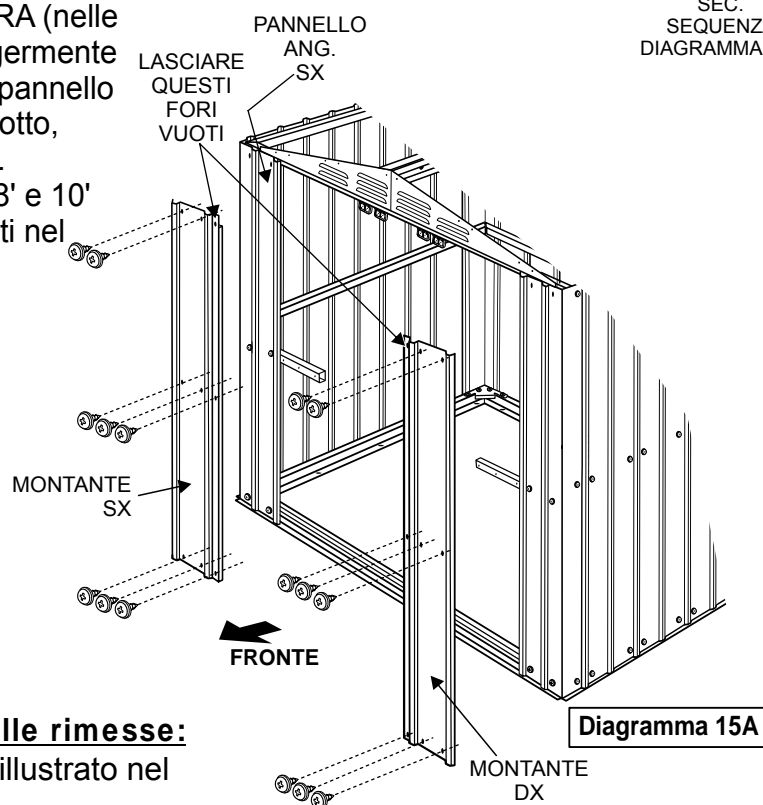
PER RIMESSE LARGH. 8' & 10':

Fissare con due viti nella parte bassa del montante, una vite (**SOLTANTO**) nella parte alta del montante e due viti nella guida centrale frontale.

IMPORTANTE - TUTTE le dimensioni delle rimesse:

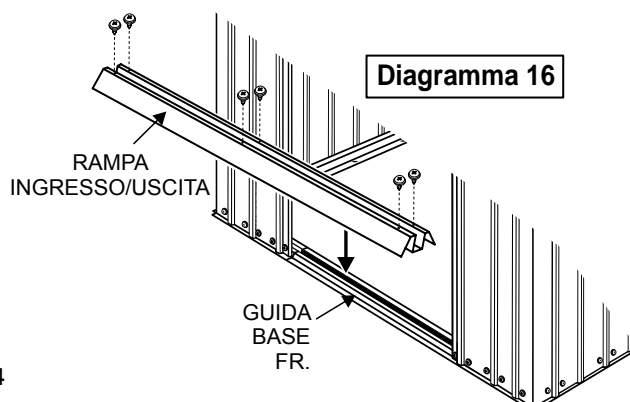
lasciare vuoto il foro interno di sopra, come illustrato nel diagramma 15A.

Ripetere la procedura per il montaggio dell'altro montante sul lato **DESTRO**. Vedi diagramma 15A.



Step 15

Applicare la rampa di ingresso/uscita alla guida di base frontale e fissarla con sei viti. Vedi diagramma 16.



Step 16

PANNELLI INIZIALI DEL TETTO, PANNELLATURA E COPERTURE

IMPORTANTE:

Per i pannelli iniziali del tetto, la pannellatura e le coperture, ogni vite e bullone deve avere una rondella.

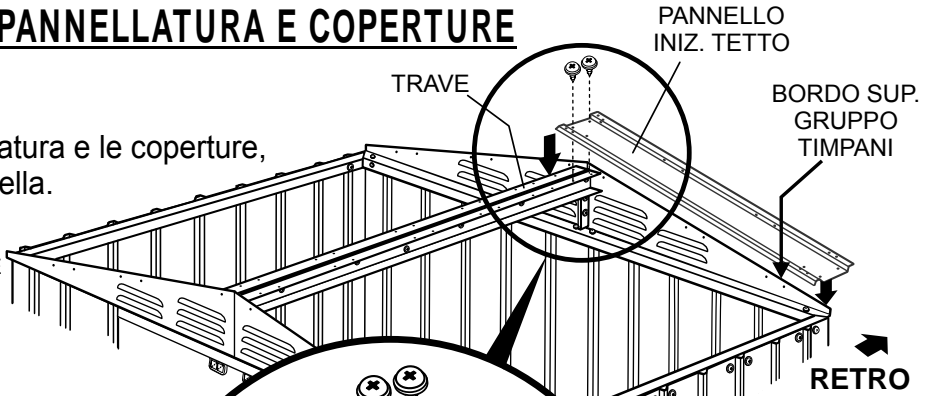


Diagramma 17

PANNELLI INIZIALI

Collocare uno dei pannelli iniziali del tetto sul bordo superiore del lato destro, sul gruppo di timpani POSTERIORE e fissarlo alla trave con due viti nelle posizioni illustrate. Vedi diagramma 17.

Step 17

Fissare il pannello iniziale al gruppo di timpani con cinque dadi, bulloni e rondelle, nei fori lungo il bordo verticale dell'orlo del tetto. Vedi diagramma 18.

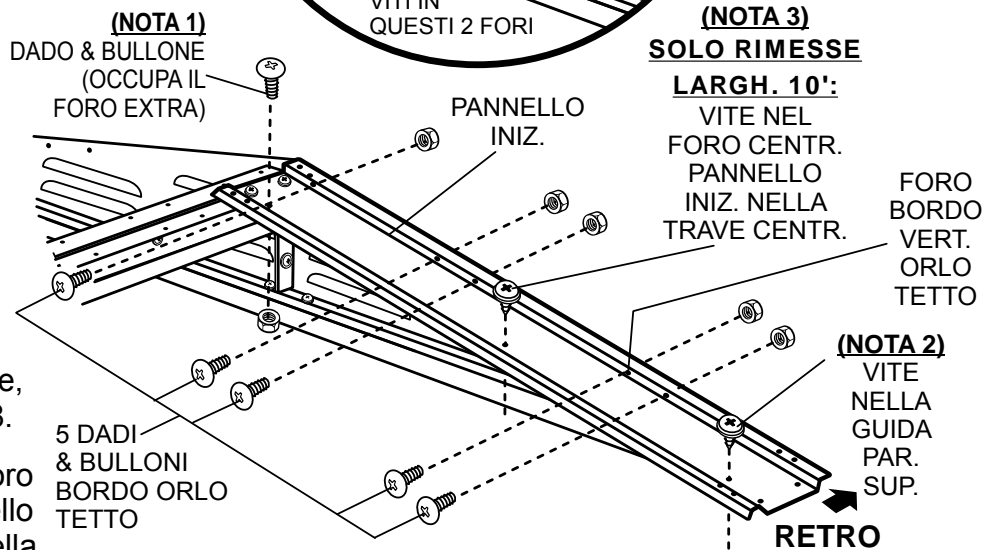


Diagramma 18

Rimessa largh. 6'

FISSAGGIO PANNELLI INIZIALI TETTO
Rimessa largh. 8': usare sette dadi e bulloni
Rimessa largh. 10': usare nove dadi e bulloni

NOTA 1:

Con un dado e un bullone, occupare il foro extra vicino al lato superiore del pannello iniziale, come illustrato nel diagramma 18.

NOTA 2: avvitare una vite nel foro vicino al lato inferiore del pannello iniziale e nel bordo superiore della guida superiore, come illustrato nel diagramma 18.

NOTA 3 - SOLO rimesse largh. 10':

Avvitare una vite nel foro al centro del pannello iniziale del tetto e nella trave centrale, come illustrato nel diagramma 18.

IMPORTANTE:

I DADI E BULLONI **DEVONO** ESSERE INSERITI COME ILLUSTRATO

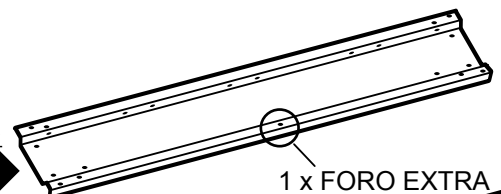
IMPORTANTE:

I pannelli iniziali illustrati in queste istruzioni di assemblaggio si riferiscono alle rimesse di larghezza 6'.

I pannelli iniziali per le rimesse di larghezza 8' e 10' hanno fori extra, come illustrato qui.

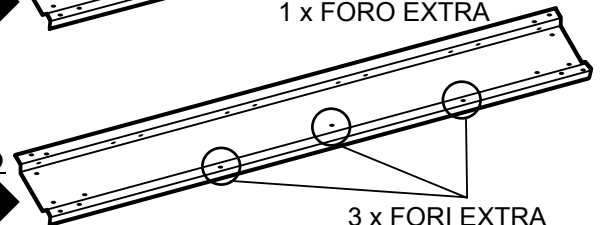
Pannello iniziale tetto

Rimessa largh. 8'



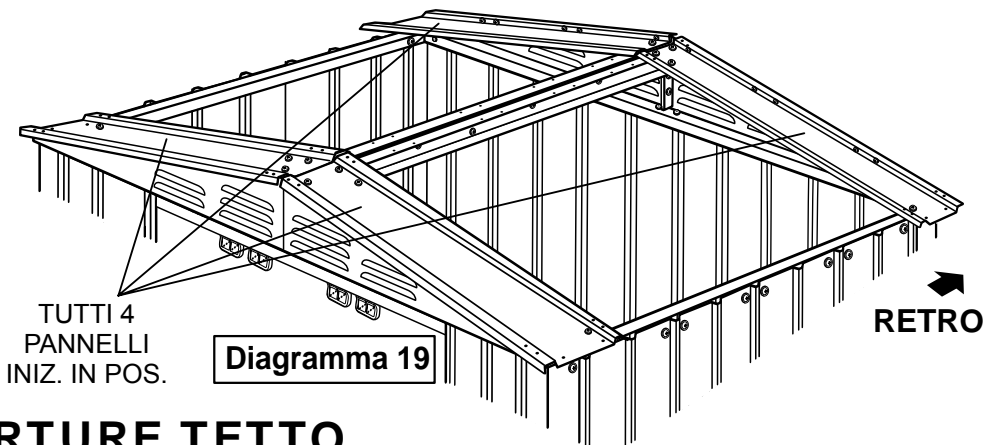
Pannello iniziale tetto

Rimessa largh. 10'



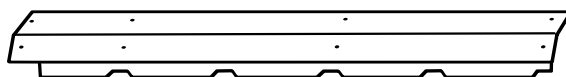
Step 18

Ripetere gli step 16 e 17 per applicare e fissare gli altri tre pannelli iniziali del tetto ai bordi superiori del gruppo timpani, come illustrato nel diagramma 19.

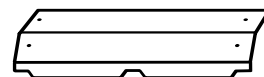


PANNELLI & COPERTURE TETTO

COPERTURE TETTO



COPERTURA STANDARD

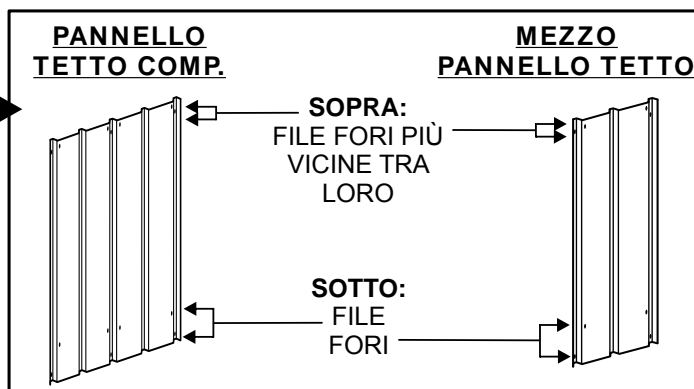


COPERTURA CORTA

PANNELLI TETTO

IMPORTANTE:

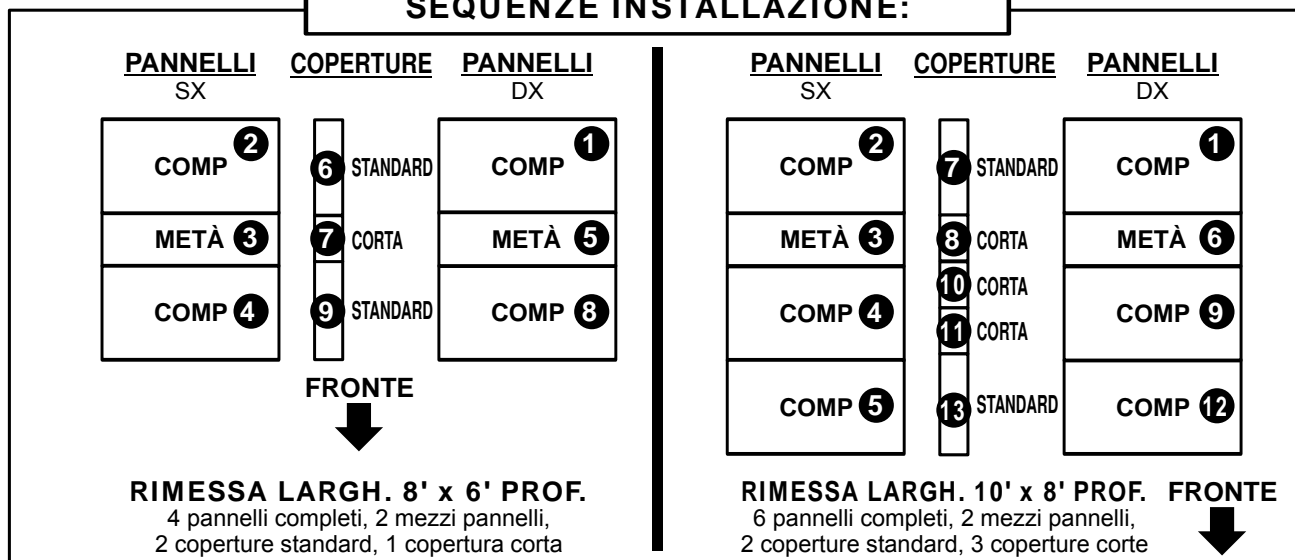
Le file di fori sul lato **SUPERIORE** di **TUTTI** i pannelli del tetto sono più vicine tra loro rispetto alle file in basso. Le rimesse di larghezza 6', 8' e 10' hanno schemi dei fori differenti. In questo diagramma sono illustrati i pannelli dei tetti delle rimesse di larghezza 6'. I pannelli dei tetti per le rimesse di larghezza 8' e 10' sono trattati più avanti in questo manuale.



IMPORTANTE:

- **La profondità delle rimesse variano** - Contate il numero di pannelli del tetto contenuti nell'imballaggio per stabilire la **vostra** specifica disposizione.
- **Gli step 19 - 23 mostrano la procedura e sequenza di installazione** relativamente ai pannelli e alle coperture del tetto nelle rimesse di larghezza 6' x 5' di profondità.
- **Per l'assemblaggio di una rimessa di larghezza 8' x 6' di profondità o larghezza 10' x 8' di profondità:** osservare la sequenza **NUMERATA** nel diagramma in basso, quindi procedere con gli step 19 - 23A e applicare i pannelli e le coperture nel relativo ordine di montaggio.
- Se montate una rimessa con una profondità diversa da quelle mostrate, osservate le istruzioni di installazione e la sequenza numerica soltanto a titolo di guida.

SEQUENZE INSTALLAZIONE:



Step 19

Applicare un pannello del tetto COMPLETO sul lato posteriore destro, assicurandosi che sia correttamente rivolto verso l'alto e il bordo posteriore sia sovrapposto al pannello iniziale. Allineare i fori del pannello con i fori del lato superiore della trave.

Fissare con otto viti, come mostrato nel diagramma 20.

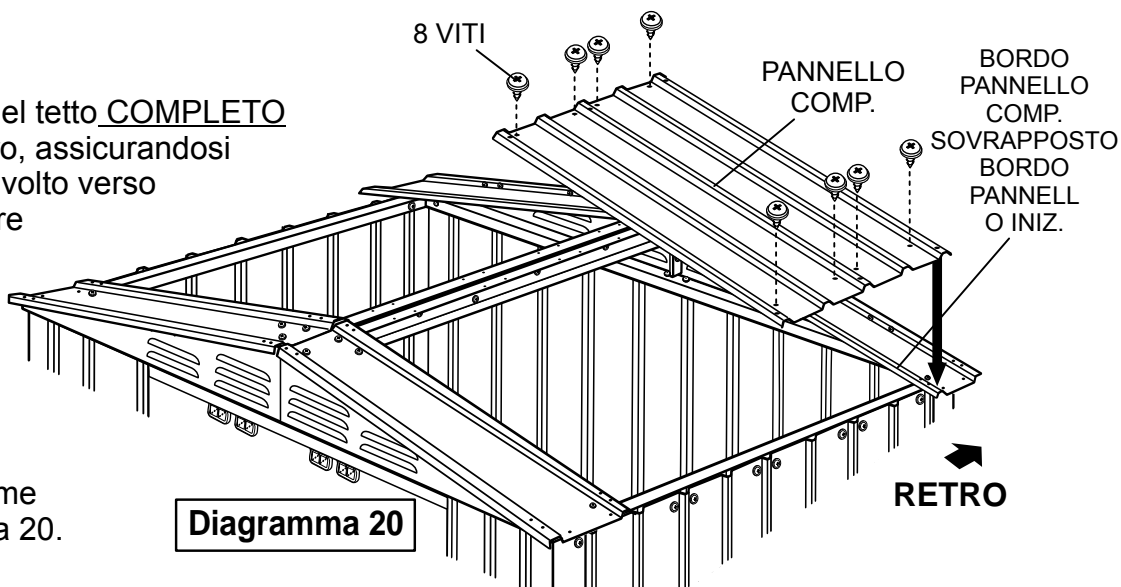


Diagramma 20

SOLO RIMESSE LARGH. 8' & 10':

In aggiunta alle viti del pannello del tetto, come step 19:

Fissare il pannello al pannello iniziale con dadi e bulloni extra. Vedi diagrammi 20A e 20B.

Pannelli SOLO per rimesse largh. 10':

Fissare anche alla trave centrale con le viti. Vedi diagramma 20B.

Seguire questa procedura per TUTTI i pannelli successivi.

NOTA - MEZZI PANNELLI:

Il diagramma mostra i pannelli COMPLETI.
I mezzi pannelli hanno meno fori.
Solo nelle rimesse di larghezza 10' i mezzi pannelli si fissano alla trave centrale con due viti.

Diagramma 20A

Rimessa largh. 8'
1 dado e bullone nel pannello precedente o pannello iniziale.

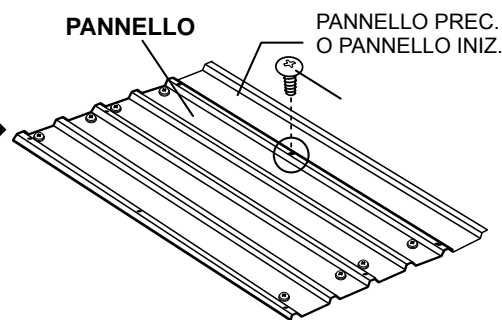
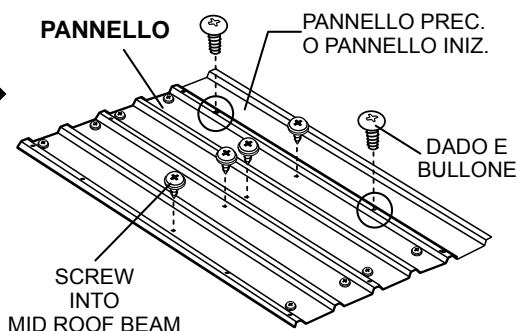


Diagramma 20B

Rimessa largh. 10'
2 dadi e bulloni nel pannello precedente o pannello iniziale.
4 viti nella trave centrale.



Step 20

Ripetere la procedura, applicare e fissare i pannelli posteriori e anteriori sul lato sinistro della rimessa nell'ordine indicato nel diagramma 21.

NOTE:

Il primo pannello (posteriore) si sovrappone al pannello iniziale posteriore.

Il secondo pannello si sovrappone al primo pannello e al bordo frontale del pannello iniziale.

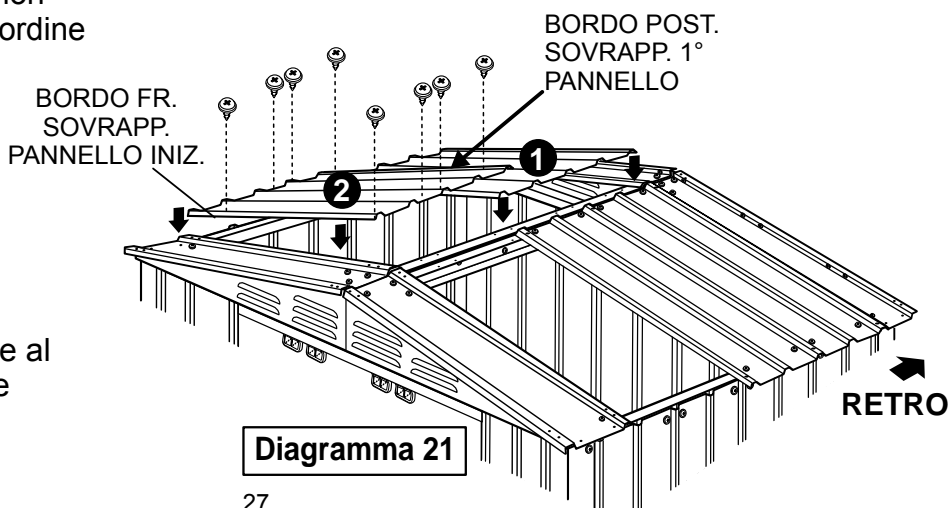


Diagramma 21

COPERTURE TETTO

IMPORTANTE: Gli step 21 - 23 mostrano la procedura e sequenza di installazione relativamente alle coperture del tetto in una rimessa da 5' di PROFONDITÀ. Per le rimesse con una profondità maggiore: Seguire lo step 21, quindi passare allo step 23A per installare le coperture supplementari necessarie nel mezzo.
NOTA: nelle rimesse di minor profondità (meno di 5') sovrapporre le due coperture standard al centro del tetto.

Step 21

Notare la forma del bordo esterno e del bordo interno della copertura STANDARD.

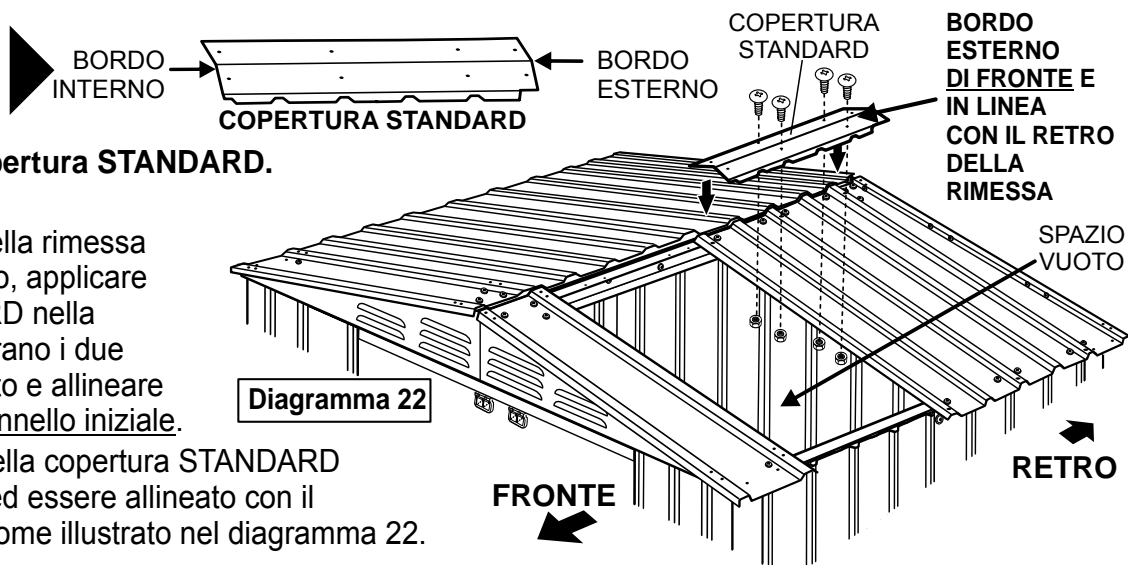


Diagramma 22

Lavorando dall'interno della rimessa attraverso lo spazio vuoto, applicare una copertura STANDARD nella posizione in cui si incontrano i due pannelli posteriori del tetto e allineare i fori con i pannelli e il pannello iniziale.

Nota: il bordo esterno della copertura STANDARD DEVE trovarsi di fronte ed essere allineato con il RETRO della rimessa, come illustrato nel diagramma 22.

IMPORTANTE: fissare SOLO CON QUATTRO dadi e bulloni nelle posizioni raffigurate.

NOTA: a questo punto, lasciare vuoti i due fori estremi sul bordo esterno della copertura.

CONSIGLIO: una seconda persona all'interno della rimessa che tenga il dado in posizione dal basso facilita notevolmente la procedura.

Step 22

Collocare l'altro pannello sopra il pannello posteriore e sovrapporre il pannello iniziale come nello step 20, e fissare con otto viti. Vedi diagramma 23.

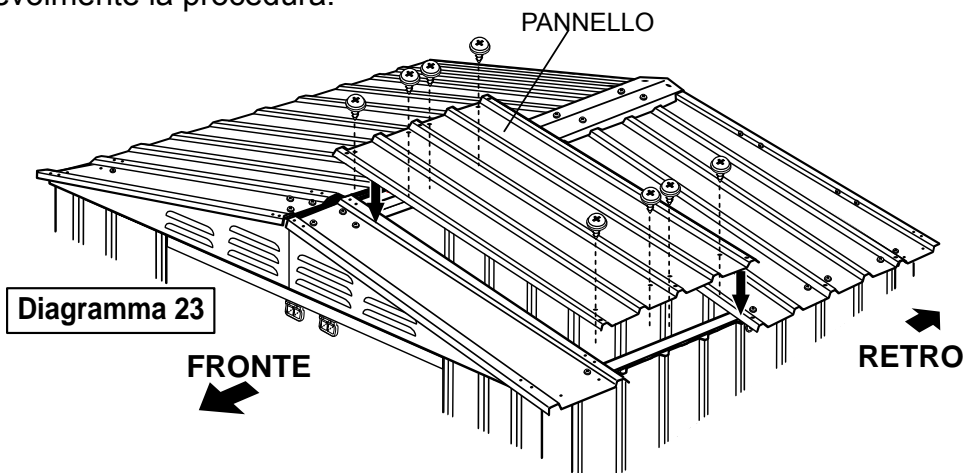


Diagramma 23

Step 23

Applicare l'altra copertura STANDARD sopra i due pannelli frontali e allineare i fori come richiesto.

Nota: il bordo esterno della copertura DEVE trovarsi di fronte ed essere allineato con il lato frontale della rimessa. Vedi diagramma 24.

Per rimessa prof. 5':

Fissare con SEI dadi e bulloni nelle posizioni raffigurate. Vedi diagramma 24.

NOTA: a questo punto, lasciare vuoti i due fori estremi sul bordo esterno della copertura.

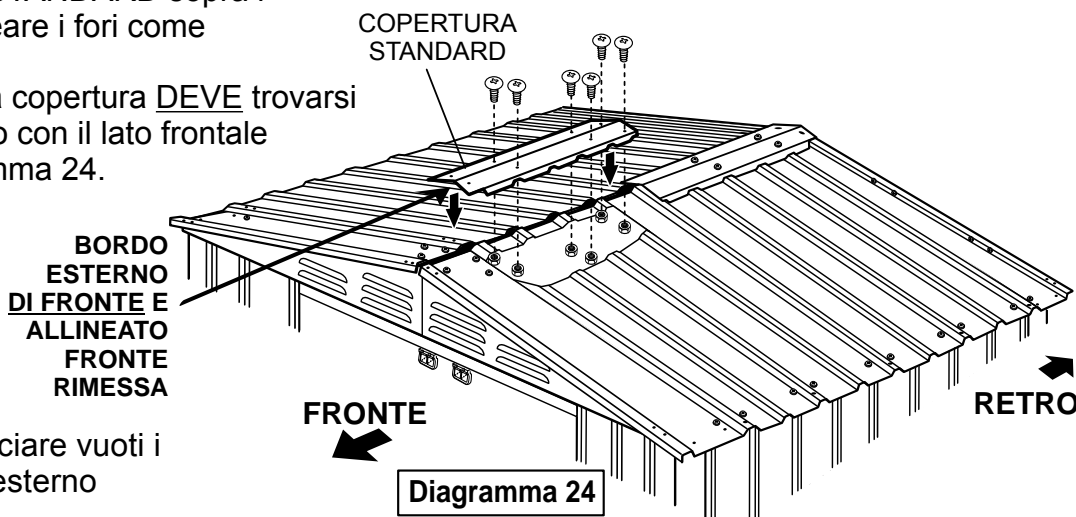


Diagramma 24

Step 23A

MONTAGGIO COPERTURE CORTE SUPPLEMENTARI - Per rimesse di oltre 5' di prof.:

A seconda della **PROFONDITÀ** della rimessa (misura **davanti-dietro**) sarà necessario usare le coperture STANDARD e le coperture CORTE supplementari fornite in dotazione. Le coperture CORTE si devono posizionare tra le due coperture STANDARD.

IMPORTANTE:

In questa pagina vengono mostrati lo schema e l'ordine numerico per l'installazione delle coperture **CORTE** nelle rimesse da 6' e 8' di **PROFONDITÀ**. Per l'installazione delle coperture **CORTE** supplementari, montarle in fase di montaggio dei pannelli successivi, seguendo la stessa procedura illustrata in questi diagrammi; terminare con una copertura **STANDARD** sul lato frontale.

Assicurarsi che TUTTI i fori delle coperture CORTE siano occupati.

MONTAGGIO COPERTURE CORTE

IMPORTANTE: rimesse da 6' e 8' di larghezza:

Gli step da 19 a 21 **DEVONO** essere completati prima di montare le coperture CORTE. **MONTARE** una copertura **CORTA** in corrispondenza di ciascun pannello successivo del tetto, sul lato destro della rimessa.

CONSIGLIO:

Se non si segue questa procedura, non si è in grado di applicare e fissare la copertura corta in un secondo momento.

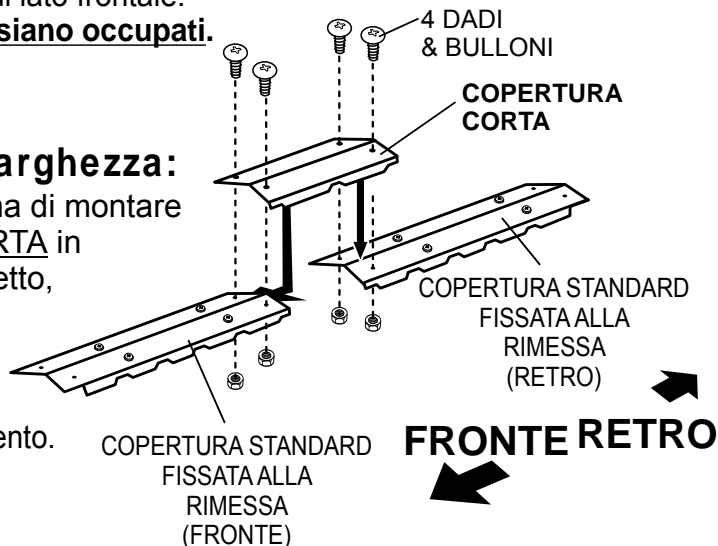


Diagramma 24A

SCHEMA COPERTURE TETTO RIMESSA PROF. 6'

RIMESSA PROF. 6':

Cfr. diagramma 24A.

Collocare la copertura **CORTA** sul lato superiore della copertura standard già fissata al retro della rimessa e allineare i fori.

NOTA: a questo punto, con due dadi e bulloni **SOLTANTO**, fissare la copertura corta alla copertura standard posteriore **SOLTANTO** nei due fori allineati.

Quindi osservare lo step 23 (pagina precedente) per fissare l'altra copertura standard sul lato frontale della rimessa.

RIMESSA PROF. 8':

Cfr. diagramma 24B.

Collocare una delle tre coperture corte sul lato superiore della copertura standard già fissata sul **RETRO** della rimessa e allineare i fori. Fissare con due dadi e bulloni sul retro della copertura corta. Quindi applicare le altre due coperture corte, dal lato posteriore al lato anteriore.

NOTA: a questo punto, con due dadi e bulloni **SOLTANTO**, fissare la copertura corta alla copertura standard posteriore **SOLTANTO** nei due fori allineati.

Applicare in sequenza i successivi pannelli corti agli altri pannelli sul lato destro della rimessa.

Applicare la copertura standard rimanente sul lato frontale della rimessa come nello step 23 (pagina precedente).

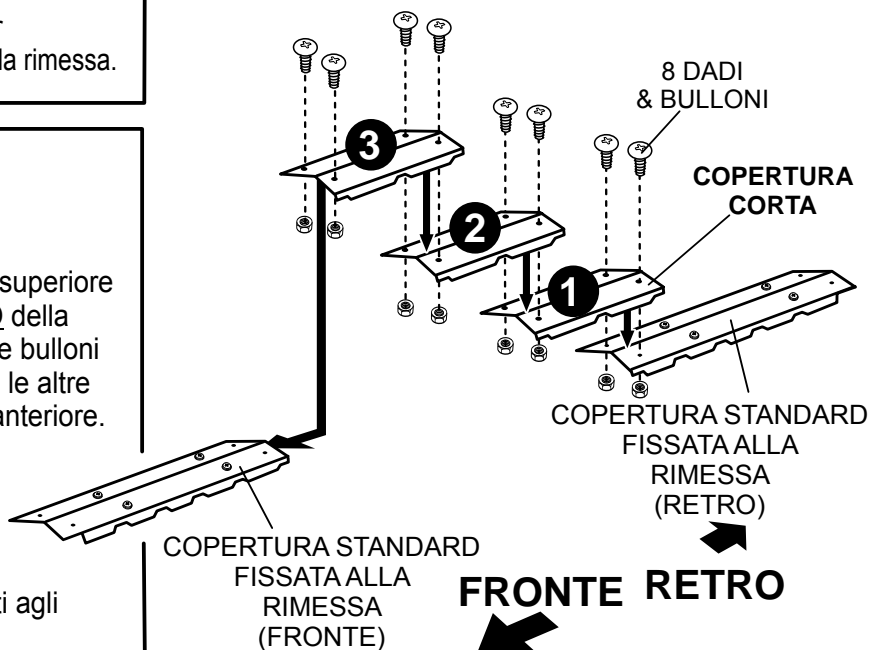


Diagramma 24B

SCHEMA COPERTURE PER RIMESSA PROF. 8'

RIMESSE TUTTE LE DIMENSIONI:

Step 24

Applicare le targhette dei timpani sulla falda esterna centrale superiore dei timpani frontali e posteriori. Fissare con due dadi e bulloni. Quindi piegare verso l'alto le due linguette inferiori e sotto il labbro del pannello iniziale del tetto, come mostrato nel diagramma 25.

NOTA:

La targhetta si adatta SOPRA il bordo superiore frontale del pannello iniziale.

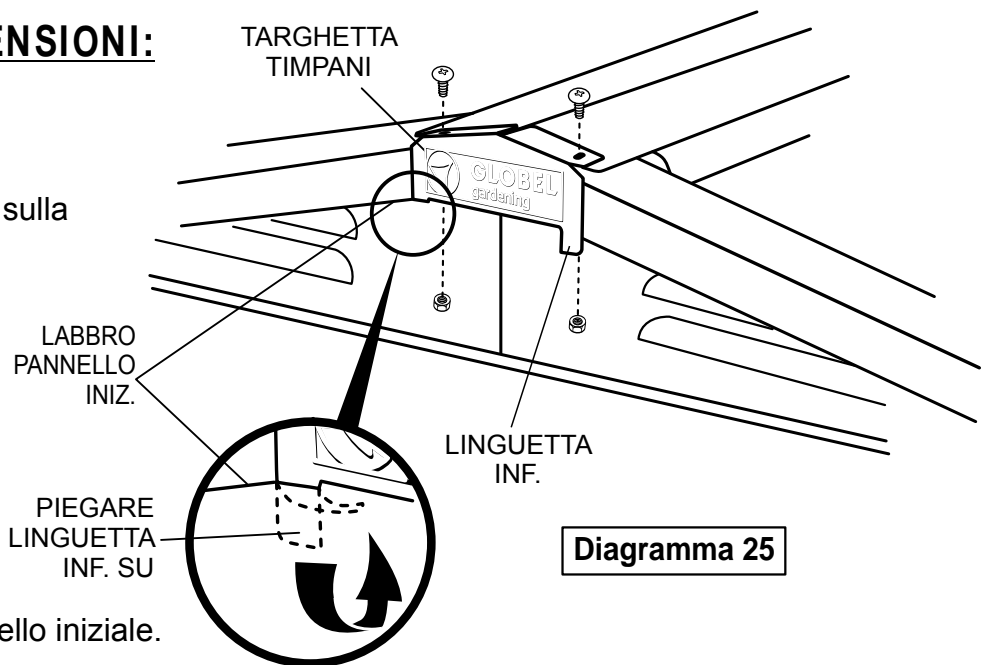


Diagramma 25

Step 25

Collegare gli orli laterali del tetto ai bordi di sinistra e destra dei pannelli del tetto come illustrato nel diagramma 26, spingendo il lato inferiore dell'orlo sotto il bordo dei pannelli, cosicché il lato inferiore del lato superiore dell'orlo sia posizionato sul lato superiore dei pannelli. Fissare con dadi e bulloni. SOLO NEI FORI COME ILLUSTRATO.

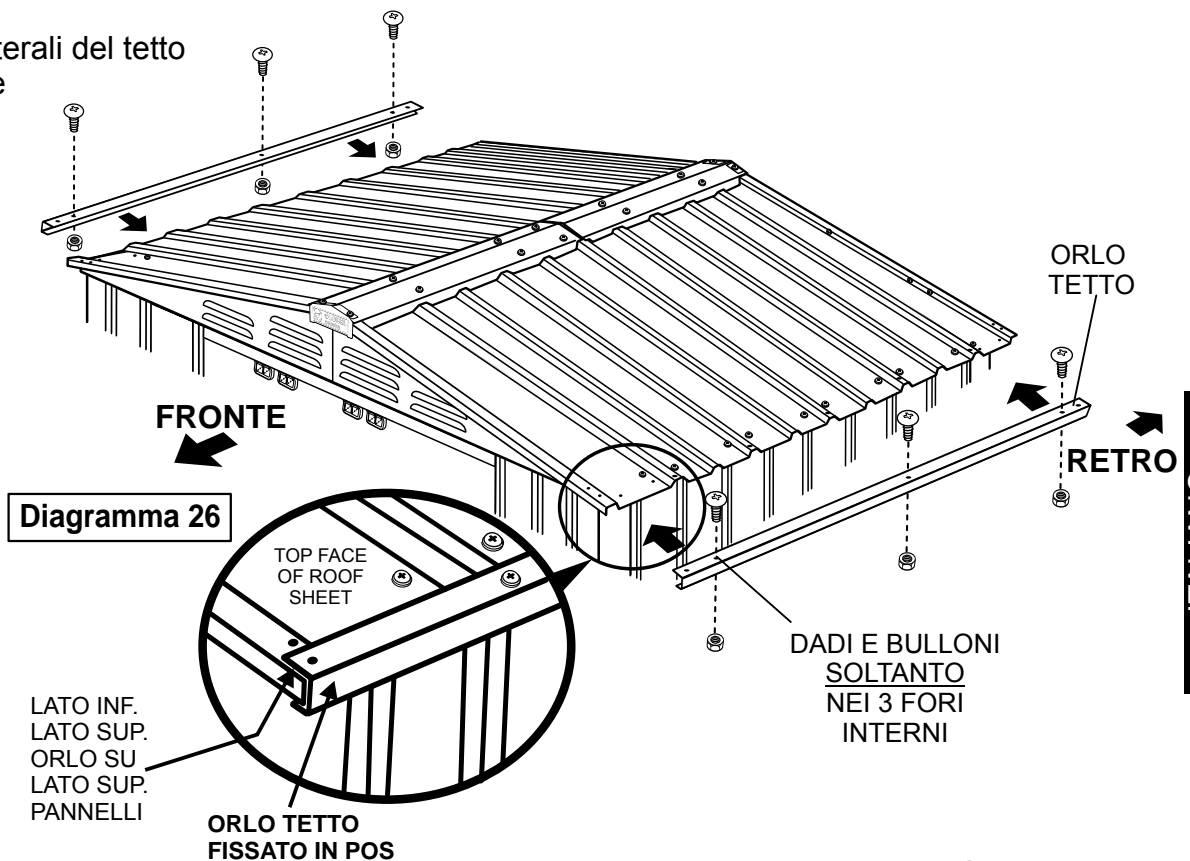


Diagramma 26

Step 26

Applicare le coperture angolari ai quattro angoli esterni della rimessa e fissarle con dado e bullone come illustrato nel diagramma 27.

NOTA:

La copertura angolare si adatta SOPRA l'orlo del tetto. Per questo step, le rondelle non servono.

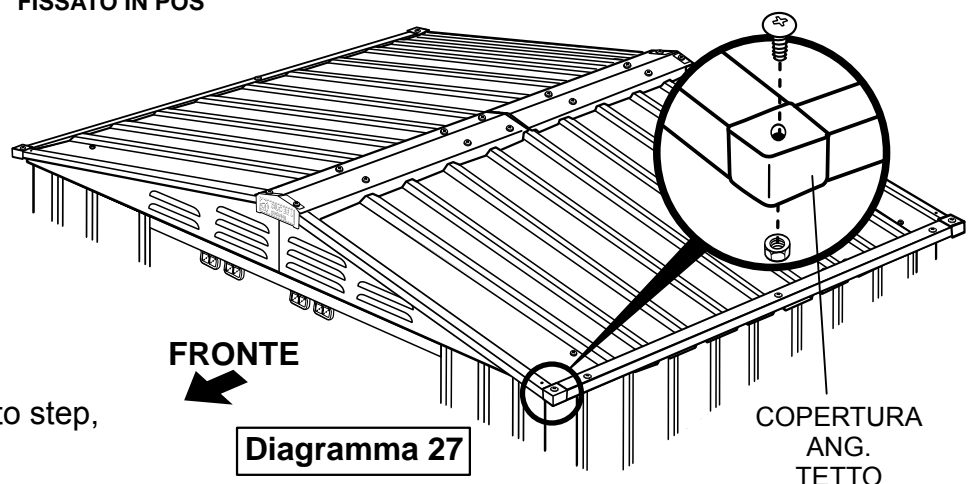


Diagramma 27

Step 27

MONTAGGIO PORTE SCORREVOLI

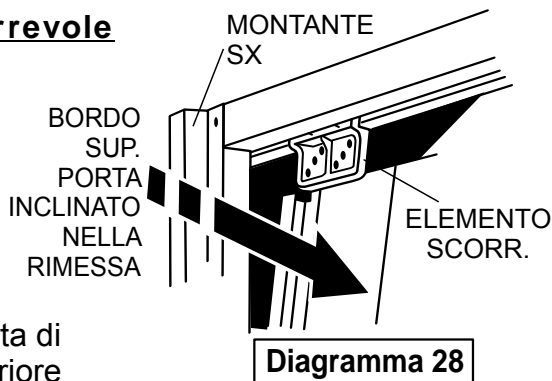
In questo step si usano componenti preassemblati.

Iniziare con la porta scorrevole

SINISTRA:

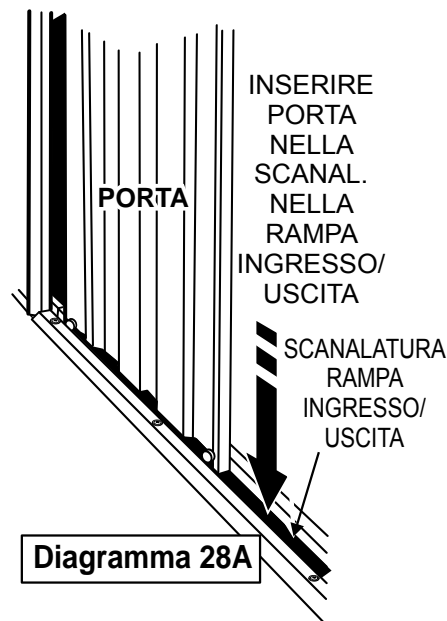
IMPORTANTE:

Lavorare dall'esterno della rimessa con il lato frontale della porta rivolto verso di voi e la maniglia a destra.



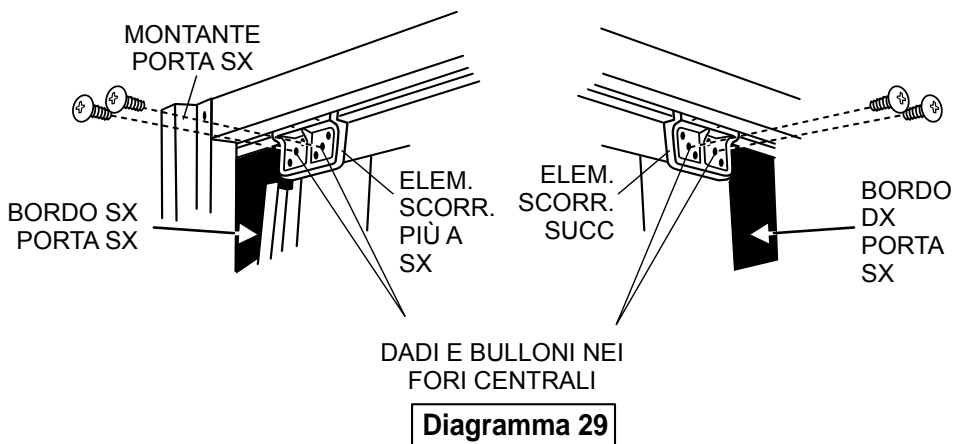
Afferrando il pannello della porta di sinistra, inclinare il bordo superiore verso l'interno della rimessa e sotto gli elementi scorrevoli, come illustrato nel diagramma 28.

Quindi inserire il fondo della porta nella scanalatura della rampa di ingresso/uscita, come illustrato nel diagramma 28A.



Step 28

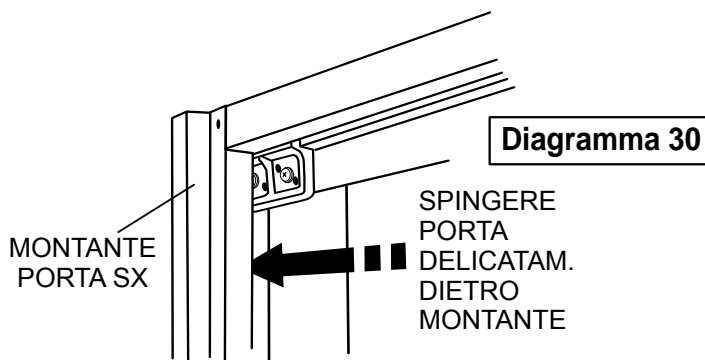
- (i) Collegare il lato superiore della porta all'elemento scorrevole PIÙ A SINISTRA fissando con un dado e bullone in ciascun foro CENTRALE dell'elemento scorrevole e attraverso i fori nella parte alta di SINISTRA della porta, come illustrato nel diagramma 29.



- (ii) Ripetere la procedura con il successivo elemento scorrevole e fissarlo ai due fori nella parte alta di destra della porta.

- (iii) Spingere delicatamente il bordo sporgente a sinistra dietro al montante sinistro, come illustrato nel diagramma 30.

- (iv) Ripetere la procedura (i - iii) per la porta di destra.



Step 29

Regolazione della porta

Quando entrambe le porte sono chiuse, devono essere parallele al centro. In caso contrario, regolare la posizione di uno dei bulloni dell'elemento scorrevole interessato per sollevare o abbassare il bordo della porta per portarlo in parallelo al bordo dell'altra porta.

CONSIGLIO: sono disponibili fori extra per allineare la porta ove necessario. Vedi diagramma 31.

SUGGERIMENTO

Nella maggior parte dei casi basta solo una piccola regolazione sollevando o abbassando leggermente la porta, senza dover spostare il bullone da un foro all'altro, ma semplicemente allentando i bulloni dell'elemento scorrevole e regolando adeguatamente, quindi stringendo di nuovo.

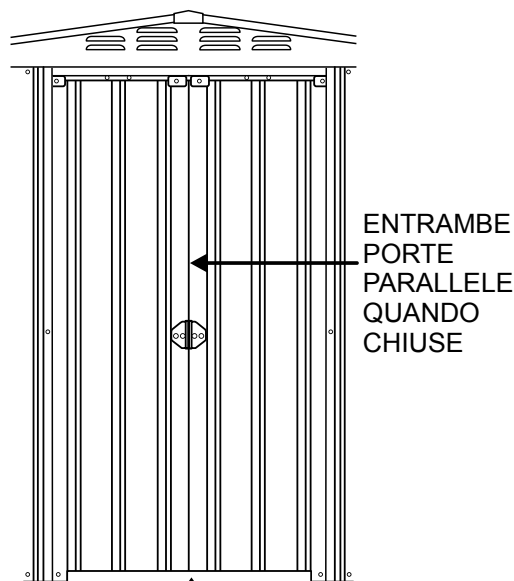
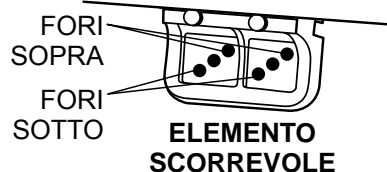


Diagramma 31



Step 30

Collocare la fascia della porta sulla guida superiore frontale con quattro viti, come illustrato nel diagramma 32.

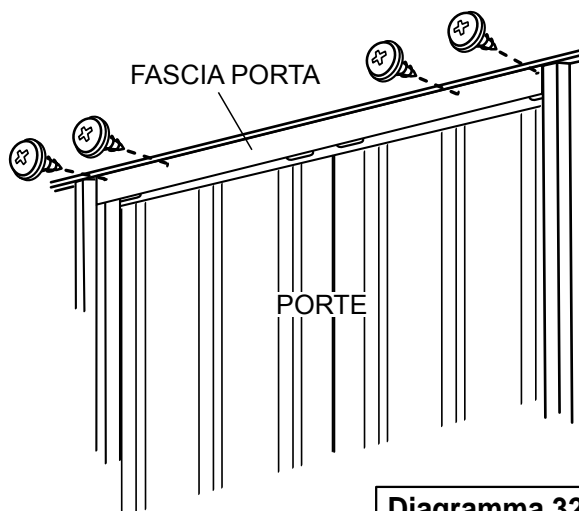


Diagramma 32

Note aggiuntive

PORTE SCORREVOLI:

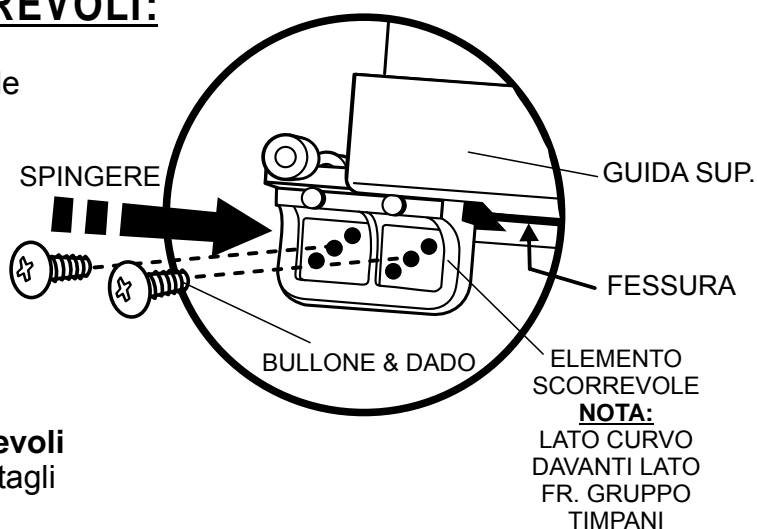
SUGGERIMENTO - Lubrificazione delle porte:

Applicando uno spray al silicone nella fessura sotto la guida superiore e lungo il lato frontale del rinforzo centrale frontale interno, le porte scorreranno più facilmente e silenziosamente.

SOSTITUZIONE ELEMENTI SCORREVOLI:

Rimuovere i dadi e bulloni dall'elemento scorrevole da rimuovere e spingere in direzione opposta alla maniglia. L'elemento scorrevole si stacca dall'estremità della fessura sotto la guida superiore.

Sostituire l'elemento inserendo quello nuovo nella fessura sotto la guida superiore, spingere in posizione e fissare con dadi e bulloni. Vedi diagramma illustrato. ▶



Cfr. Sezione **preassemblaggio "Elementi scorrevoli della porta"** (pag. 10) e step 27- 29 per tutti i dettagli sul montaggio degli elementi scorrevoli e la regolazione delle porte.

FISSARE E SIGILLARE GUIDE DI BASE RIMESSA:

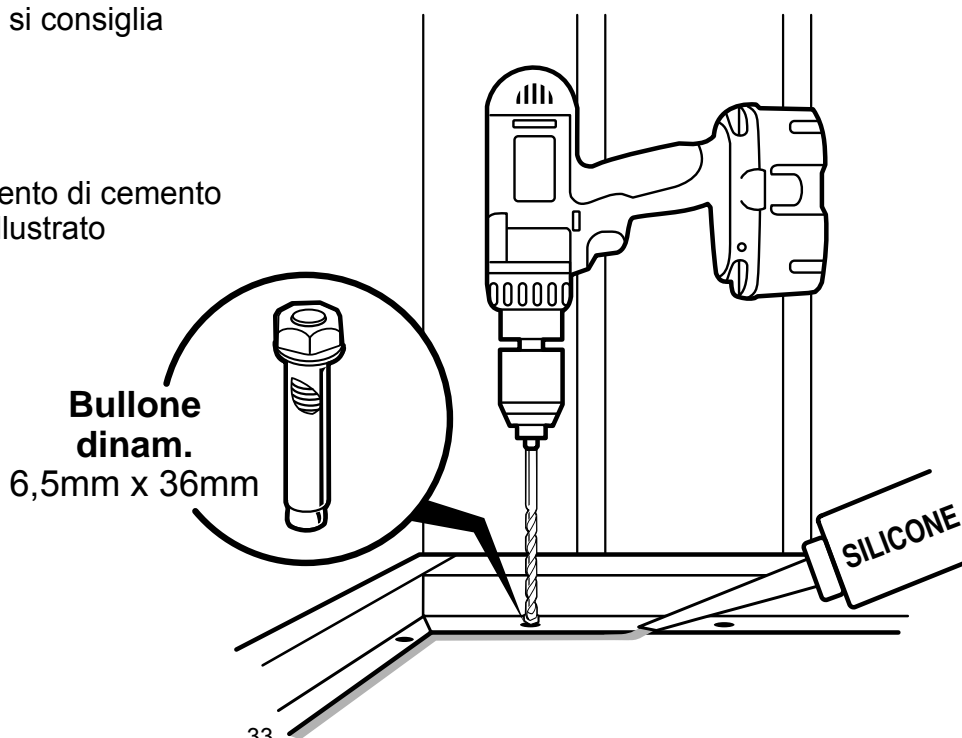
Per fissare e sigillare le guide di base della rimessa al pavimento di cemento si consiglia di procedere come segue:

FISSARE -

Fissare le guide di base al pavimento di cemento con bulloni dinamometrici come illustrato nel diagramma.

SIGILLARE -

Assicurarsi che il pavimento sia privo di polvere e detriti, e applicare silicone all'interno della rimessa, lungo il bordo della guida di base e sul pavimento.



Clausola di garanzia

10 anni (limitati)

1. Disporre di una copia della ricevuta di acquisto originale per qualsiasi richiesta di garanzia.
2. Le rimesse da giardino Globel sono progettate esclusivamente per uso domestico e devono essere installate seguendo gli step e le procedure descritte nel presente manuale di istruzioni.
3. L'installazione della rimessa in località oceaniche o in ambienti di industria pesante o particolarmente corrosivi invalida la garanzia.
4. La garanzia non si applica nei casi in cui sia provato che un soggetto terzo abbia contribuito all'anomalia.
5. La garanzia non è trasferibile.
6. I dispositivi di fissaggio, gli elementi scorrevoli della porta e altre parti in plastica non sono coperti da garanzia.
7. La mancanza di qualsiasi componente deve essere segnalata entro 14 giorni dalla data di acquisto.
8. Per qualsiasi richiesta di garanzia si deve contattare il punto vendita originario.
9. Qualsiasi spesa risultante dalla procedura della richiesta di garanzia sarà a carico del richiedente.
10. Le eventuali spese e / o di lavoro ai fini della sostituzione e / o il fissaggio dei componenti alla rimessa saranno a carico del richiedente.

Dettagli dell'acquisto:

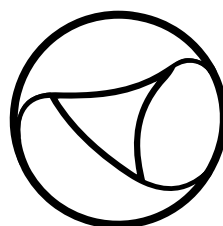
Data di acquisto

Modello / Codice prodotto

Punto vendita

Numero ricevuta

PER FUTURE NECESSITÀ,
PINZARE QUI LA RICEVUTA
DI ACQUISTO ORIGINALE



GLOBEL[®]
gardening

www.globelindustries.com