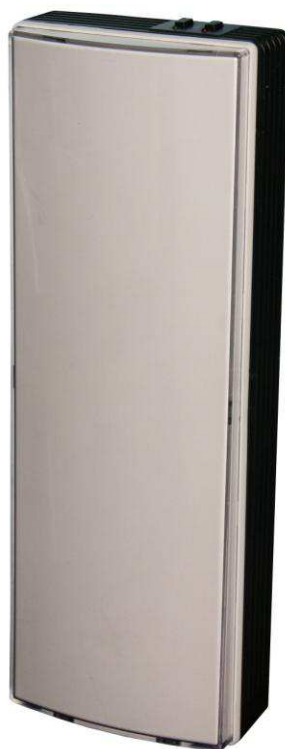


Bedienungsanleitung Puro 4

D

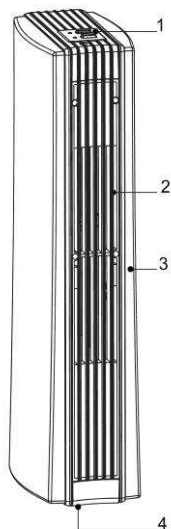
- 1 Sicherheitshinweise
- 2 Beschreibung der Elemente
- 3 Benutzung
- 4 Reinigung
- 5 Garantie / Entsorgung / Technische Änderungen



1 Sicherheitshinweise

- Verwenden Sie den Luftreiniger nur gemäss der Hinweise in dieser Gebrauchsanleitung.
- Vergewissern Sie sich, bevor Sie den Stecker in die Steckdose einfügen, dass die Spannung den Angaben auf dem Typenschild des Produkts entspricht.
- Der Luftreiniger muss auf eine ebene und stabile Fläche aufgestellt werden. Verwenden Sie das Gerät nicht, falls das Netzkabel beschädigt ist oder der Stromstecker sich gelockert hat, um Stromschläge, Kurzschlüsse und Brände zu vermeiden.
- Um den Luftreiniger vom Stromnetz zu trennen, stellen Sie erst den Schalter auf OFF und ziehen dann den Stecker aus der Steckdose. Um den Stecker auszuziehen, das Netzteil ergreifen und nicht das Kabel. Verwenden Sie keine Verlängerungen.
- Beschädigen Sie das Kabel nicht, indem Sie es um scharfe Kanten führen, es aufwickeln, schwere Gegenstände darauf abstellen, es in Nähe von heißen Flächen bringen oder vom Rand eines Tisches herunterhängen lassen.
- Bringen Sie am Luftreiniger keine Änderungen an. Falls der Luftreiniger repariert oder das beschädigte Netzkabel ersetzt werden muss, kontaktieren Sie bitte ein autorisiertes Kundendienstzentrum.
- Bevor Sie den Luftreiniger säubern oder den Kollektor entnehmen, das Gerät immer ausschalten und den Stecker ausziehen.
- Berühren Sie den Stecker oder den Luftreiniger nie mit nassen Händen.
- Nehmen Sie den Luftreiniger nicht in Betrieb, wenn Mückenspray verwendet wird.
- Der Luftreiniger ist nicht mit einem Schutz vor Feuchtigkeit ausgestattet und muss deshalb ausschließlich innerhalb der Wohnung, entfernt von Duschen, Badewannen, Waschbecken oder Ähnlichem verwendet werden.
- Verwenden Sie das Gerät nicht im Freien.
- Tauchen Sie es nicht in Wasser oder andere Flüssigkeiten ein.
- Nehmen Sie das Gerät nicht in der Nähe eines Ofens in Betrieb.
- Benutzen Sie es nicht in der Nähe entzündlicher Gase wie Erdgas oder Propangas.
- Benutzen Sie es nicht in der Nähe von Flammen, Küchen- oder Heizgeräten oder im Allgemeinen von heißen Flächen.
- Halten Sie den Luftreiniger außer Reichweite von Kindern und Behinderten, um Unfälle zu vermeiden.
- Führen Sie nicht die Finger und/oder andere Gegenstände in die Zu-/Abluftgitter.
- Stellen Sie keine Gegenstände auf das Gerät.
- Ziehen Sie während langer Zeiträume der Nichtnutzung den Netzstecker aus der Steckdose.
- Falls Sie Teppiche haben, darf der Luftreiniger nicht auf dem Boden benutzt werden. Der optimale Abstand vom Boden beträgt 90 cm.
- **Verwenden Sie den Luftreiniger nicht mit einem anderen als dem vom Hersteller gelieferten Netzteil.**

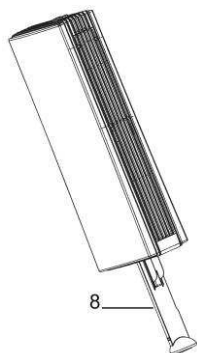
2 Beschreibung der Elemente



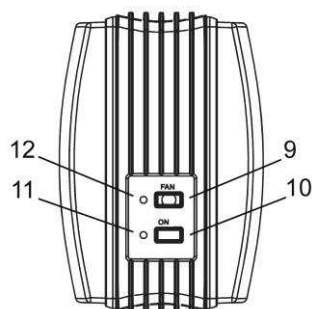
- 1. ON/OFF-Schalter
- 2. Luftgitter
- 3. Gehäuse
- 4. Entnahmestelle des Kollektors zur Staubsammlung



- 5. Eingang Netzteil
- 6. Netzteil 12V
- 7. Netzkabel



- 8. Herausnehmbarer Kollektor zur Staubsammlung



- 9. FAN-Schalter (VENTILATION)
- 10. ON/OFF-Schalter (EIN-/AUSSCHALTEN)
- 11. Rote LED (Luftreiniger eingeschaltet)
- 12. Grüne LED (Ventilator eingeschaltet)

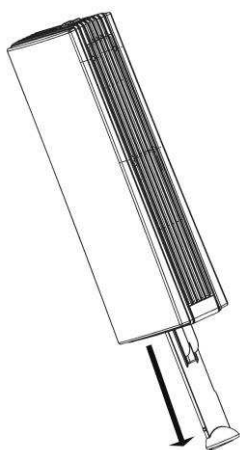
3 Benutzung

- Fügen Sie das Kabel des Netzteils in den dafür bestimmten Eingang auf der Rückseite des Geräts.
- Vergewissern Sie sich, bevor Sie den Stecker des Netzgeräts in die Steckdose einfügen, dass die Spannung den Angaben auf dem Typenschild des Produkts entspricht.
- Durch Betätigung des **ON/OFF-Schalters** leuchtet die rote LED auf und der Luftreiniger beginnt, die Luft zu säubern.

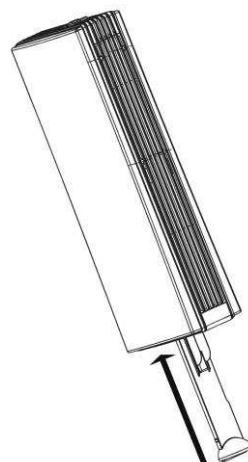
Durch Betätigung des Schalters **FAN** leuchtet die grüne LED auf und zeigt an, dass auch die Ventilationsfunktion aktiviert wurde. Die Ventilation erhöht den zirkulierenden Luftstrom im Gerät und macht die Filterung noch wirksamer.

4 Reinigung

Reinigung des Kollektors



Ziehen Sie den Stecker aus, bevor Sie den Kollektor entnehmen. Nehmen Sie den Kollektor dann aus dem Geräteboden, indem Sie nach unten ziehen. Reinigen Sie den Kollektor mit einem feuchten, weichen und sauberen Tuch.



Vergewissern Sie sich, dass der Kollektor gut trocken ist, bevor Sie ihn wieder einfügen; beachten Sie dabei die vom Pfeil angegebene Richtung.

Nehmen Sie den Luftreiniger nicht in Betrieb, bevor Sie den Kollektor wieder ordnungsgemäß in sein Fach eingefügt haben.

Reinigung des Luftreinigers

Reinigen Sie das Gehäuse des Luftreinigers mit einem weichen feuchten Tuch.

Verwenden Sie während der Reinigung keine Öle, chemische Stoffe oder andere Gegenstände, die die Oberfläche beschädigen könnten.

Ziehen Sie immer den Stecker vor der Reinigung aus, um jede Gefahr eines Stromschlags zu vermeiden.

Der im Innern des Produkts positionierte Elektrofilter benötigt keine Wartung.

5 Garantie / Entsorgung / Technische Änderungen

Garantie

Die Luftreiniger werden vor der Auslieferung genau kontrolliert. Sollte trotzdem einmal ein Mangel an Ihrem Gerät auftreten, wenden Sie sich vertrauensvoll an Ihren Verkäufer. Bitte bringen Sie den Kaufbeleg mit, denn dieser ist für jede Garantieleistung vorzulegen.



Entsorgung

Der Luftreiniger muss fachgerecht entsorgt werden. Das Gerät kann bei jedem Fachhändler kostenlos zur Entsorgung abgegeben werden.

Technische Änderungen

Technische Änderungen in Technik und Design vorbehalten.

Firma
Armin Schmid
Olensbachstrasse 9-15
CH-9631 Ulisbach
Tel: +41 71 987 60 60
Fax: +41 71 987 60 70
www.sonnenkoenig.ch

Firma
Armin Schmid
Peter-Henlein-Strasse 5
D-89331 Burgau
Tel: 0180 500 64 35
Fax: 0180 500 64 36
www.sonnenkoenig.ch

Mode d'emploi Puro 4

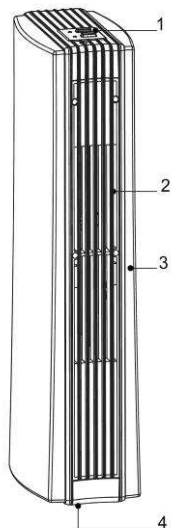
FR

- 1 Consigner de sécurité
- 2 Description des pièces
- 3 Utilisation
- 4 Nettoyage
- 5 Garantie / Elimination / Modifications techniques

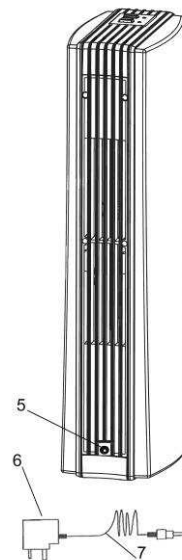
1 Consigner de sécurité

- Utiliser ce purificateur comme décrit dans cette notice d'utilisation.
- Avant de brancher la fiche dans la prise, s'assurer que le voltage correspond bien à celui indiqué sur la plaque signalétique du produit.
- Le purificateur doit être posé sur une surface plane et stable. Ne pas utiliser l'appareil si le câble d'alimentation est endommagé ou si la fiche bouge dans la prise, pour éviter tout risque de choc électrique, de court-circuit et d'incendie.
- Pour déconnecter le purificateur, placer l'interrupteur sur OFF et débrancher la fiche de la prise. Pour débrancher la fiche ne jamais tirer sur le câble mais la saisir par son bloc d'alimentation. Ne pas utiliser de rallonges.
- Ne pas faire passer le cordon sur des arêtes vives, ne pas l'entortiller, ne pas poser d'objets lourds dessus, ne pas le faire passer près de surfaces chaudes ou le laisser pendre du bord d'une table pour éviter qu'il ne s'abîme.
- Ne pas apporter de modifications au purificateur. Pour toute réparation du purificateur ou remplacement du cordon électrique endommagé, faire appel à un service après-vente agréé.
- Avant de procéder au nettoyage du purificateur ou de sortir le collecteur, éteindre l'appareil et débrancher la fiche.
- Ne pas toucher la fiche ou le purificateur avec les mains mouillées.
- Ne pas utiliser le purificateur en cas d'utilisation de spray anti-moustiques.
- Ce purificateur n'est pas protégé contre l'humidité, il ne faut donc l'utiliser qu'en intérieur, loin de douches, baignoires, éviers ou autres endroits similaires.
- Ne pas l'utiliser à l'extérieur.
- Ne jamais le plonger dans de l'eau ou dans d'autres liquides.
- Ne pas le faire fonctionner près d'un poêle.
- Ne pas l'utiliser près de gaz inflammables tels que gaz naturel ou gaz propane.
- Ne pas l'utiliser à proximité de flammes, d'appareils de cuisine ou de chauffage ou de toute surface chaude en général.
- Garder le purificateur hors de portée des enfants et de personnes invalides pour éviter les accidents.
- Ne pas introduire les doigts et/ou des objets dans les grilles d'entrée ou de sortie de l'air.
- Ne pas poser d'objets sur l'appareil.
- Pendant de longues périodes de non-utilisation, débrancher la fiche de la prise.
- En présence de tapis, ne pas utiliser le purificateur par terre. La distance optimale entre l'appareil et le sol est de 90 cm.
- **Ne pas utiliser le purificateur avec un bloc d'alimentation autre que celui fourni avec l'appareil.**

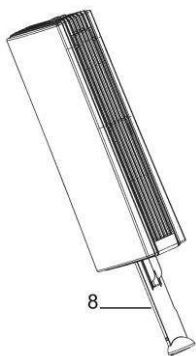
2 Description des pièces



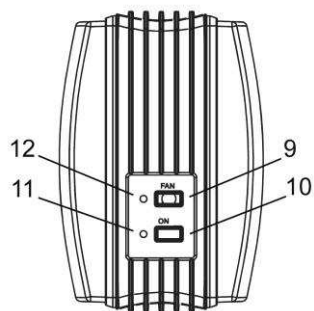
- 1 Touche d'allumage "ON/OFF"
- 2 Grille air
- 3 Enveloppe
- 4 Point d'extraction du collecteur pour recueillir la poussière



- 5 Entrée du bloc d'alimentation
- 6 Bloc d'alimentation 12V
- 7 Cordon du bloc d'alimentation



- 8 Collecteur amovible pour recueillir la poussière



- 9 Touche FAN (VENTILATION)
- 10 Touche ON/OFF (MARCHE/ARRÊT)
- 11 LED lumineuse rouge (purificateur allumé)
- 12 LED lumineuse verte (ventilateur allumé)

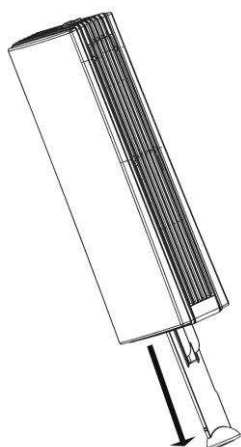
3 Utilisation

- Brancher le cordon du bloc d'alimentation dans l'entrée prévue à l'arrière du produit.
- Brancher la fiche du bloc d'alimentation dans la prise de courant, s'assurer que le voltage correspond bien à celui indiqué sur la plaque signalétique du produit.
- Appuyer sur la touche **ON/OFF**, la LED lumineuse rouge s'allume et le purificateur commence à purifier l'air.

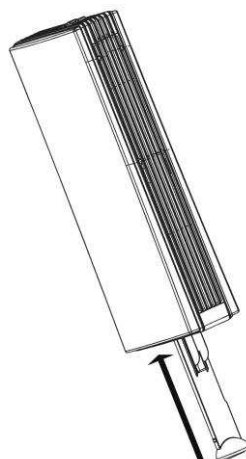
Appuyer sur la touche **FAN**, la LED lumineuse verte s'allume pour signaler que la fonction ventilation a été activée elle aussi. La ventilation augmente le flux d'air circulant dans l'appareil, ce qui rend la filtration encore plus efficace.

4 Nettoyage

Nettoyage du collecteur



Débrancher la fiche avant de sortir le collecteur. Sortir enfin le collecteur par le dessous de l'appareil en le tirant vers le bas. Nettoyer le collecteur à l'aide d'un chiffon humide, doux et propre.



S'assurer que le collecteur est parfaitement sec avant de le repositionner en suivant les indications de la flèche.

Ne pas utiliser le purificateur avant d'avoir dûment remonté le collecteur dans son logement.

Nettoyage de purificateur

Nettoyer l'enveloppe du purificateur à l'aide d'un chiffon doux et humide.

Pour son nettoyage, ne pas utiliser d'huiles, de substances chimiques ou d'autres objets qui risquent d'abîmer sa surface.

Débrancher toujours la fiche de la prise avant de procéder à son nettoyage pour éviter tout risque de choc électrique.

Le filtre électrostatique, situé à l'intérieur du produit, n'exige aucun entretien.

5 Garantie / Elimination / Modifications techniques

Garantie

Les purificateurs d'air sont contrôlés minutieusement avant la livraison. Si néanmoins votre appareil devait présenter un défaut, adressez-vous à votre vendeur en toute confiance. Présenter s.v.p. le bulletin de la garantie. Le bulletin de Garantie est obligatoire pour tout service après vente.

Elimination

Les purificateurs d'air doivent être jetés de manière appropriée. L'appareil peut dans tous les cas être remis gratuitement à tout revendeur spécialisé.

Modifications techniques

Sous réserve de modifications de la technique et du design.

Maison
Armin Schmid
Olensbachstrasse 9-15
CH-9631 Ulisbach
Tel: +41 71 987 60 60
Fax: +41 71 987 60 70
www.sonnenkoenig.ch

Maison
Armin Schmid
Peter-Henlein-Strasse 5
D-89331 Burgau
Tel: 0180 500 64 35
Fax: 0180 500 64 36
www.sonnenkoenig.ch

Istruzioni d'uso Puro 4

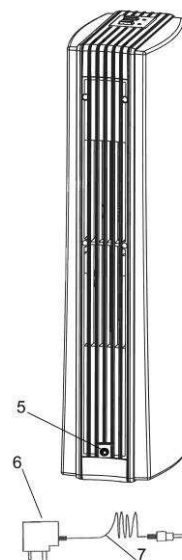
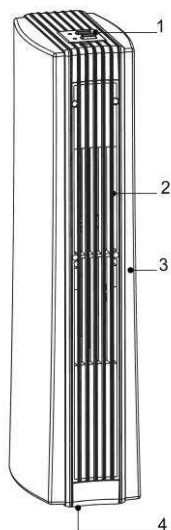
IT

- 1 Avvertenze di sicurezza
- 2 Descrizione delle parti
- 3 Uso
- 4 Pulitura
- 5 Garanzia / Smaltimento / Modifiche tecniche

1 Avvertenze di sicurezza

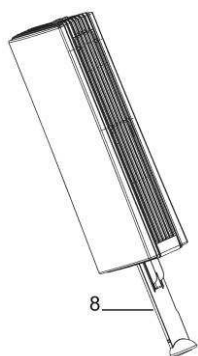
- Utilizzare il purificatore d'aria solo come descritto nel presente manuale.
- Prima di inserire la spina nella presa assicurarsi che il voltaggio sia uguale a quello indicato sulla targhetta dati del prodotto.
- Il purificatore deve essere collocato su una superficie piana e stabile. Non utilizzare l'apparecchio se il cavo di alimentazione è danneggiato oppure se la presa della corrente si è allentata, per evitare pericolo di scossa elettrica, corto circuiti e incendio.
- Per disconnettere il purificatore, mettere l'interruttore in posizione OFF e rimuovere la spina dalla presa. Per estrarre la spina afferrare l'alimentatore e non il cavo. Non usare prolunghie.
- Non danneggiare il cavo facendolo andare attorno a spigoli vivi, attorcigliandolo, appoggiandovi oggetti pesanti, mettendolo in prossimità di superfici calde, lasciandolo pendere dal bordo di un tavolo.
- Non apportare modifiche al purificatore. Se il purificatore ha bisogno di essere riparato o il cavo di alimentazione danneggiato necessita di essere sostituito, contattare un centro di assistenza autorizzato.
- Prima di pulire il purificatore o estrarre il collettore, spegnere l'apparecchio ed estrarre la spina.
- Non toccare mai la spina o il purificatore con le mani bagnate.
- Non far funzionare il purificatore in presenza di spray antizanzare.
- Il purificatore non è dotato di protezione contro l'umidità, pertanto va utilizzato solo all'interno delle abitazioni e lontano da docce, vasche, lavelli o luoghi analoghi.
- Non utilizzarlo all'esterno.
- Non immergerlo nell'acqua o altri liquidi.
- Non farlo funzionare vicino ad una stufa.
- Non utilizzarlo vicino a gas infiammabili come gas naturale o gas propano.
- Non utilizzarlo vicino a fiamme, apparecchi da cucina o per riscaldamento, o in generale ad una superficie calda.
- Tenete il purificatore lontano da bambini e invalidi per evitare incidenti.
- Non inserire le dita e/o alcun oggetto nelle griglie di entrata/uscita dell'aria.
- Non collocare oggetti sull'apparecchio.
- Durante lunghi periodi di non utilizzo estrarre la spina di alimentazione dalla presa.
- Se ci sono tappeti, il purificatore non deve essere utilizzato a terra. La distanza ottimale dal pavimento è pari a 90 cm.
- **Non utilizzare il purificatore con alimentatori diversi da quello fornito con il purificatore.**

2 Descrizioni delle parti

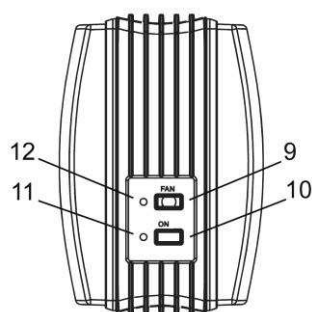


- 1 Pulsante di accensione ON/OFF"
- 2 Griglia aria
- 3 Involucro
- 4 Punto di estrazione collettore per la raccolta della polvere

- 5 Ingresso alimentatore
- 6 Alimentatore 12V
- 7 Cavo dell'alimentatore



- 8 Collettore estraibile per la raccolta della polvere



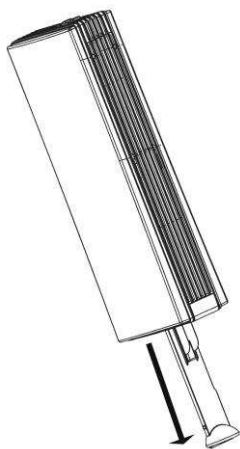
- 9 Pulsante FAN (VENTILAZIONE)
- 10 Pulsante ON/OFF (ACCESO/SPENTO)
- 11 LED luminoso rosso (purificatore acceso)
- 12 LED luminoso verde (ventilatore acceso)

3 Uso

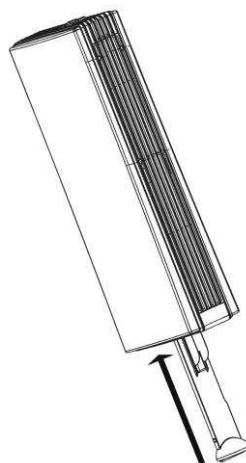
- Inserire il cavo dell'alimentatore nell'apposito ingresso sul retro del prodotto.
- Inserire la spina dell'alimentatore nella presa della corrente, controllando che il voltaggio sia uguale a quello indicato sulla targhetta del prodotto.
- Premendo il pulsante **ON/OFF** il LED luminoso rosso si accende e il purificatore inizia a purificare l'aria.
- Premendo il pulsante **FAN**, il LED luminoso verde si accende per indicare che anche la funzione di ventilazione è attiva. La ventilazione aumenta il flusso d'aria circolante nell'apparecchio e quindi rende la filtrazione ancora più efficace.

4 Pulitura

Pulitura-collettore



Estrarre la spina prima di rimuovere il collettore. Quindi estrarre il collettore dall'estremità inferiore del prodotto, tirandolo verso il basso. Pulire il collettore con un panno umido soffice e pulito.



Assicurarsi che il collettore sia ben asciutto prima di riposizionarlo, seguendo la direzione indicata dalla freccia.

Non far funzionare il purificatore prima di avere reinserito il collettore correttamente nel suo vano.

Pulitura-purificatore

Pulire l'involucro del purificatore con un panno soffice umido.

Durante la pulizia non usare oli, sostanze chimiche o altri oggetti che possano danneggiare la superficie.

Estrarre sempre la spina prima di eseguire la pulizia per evitare ogni rischio di scossa elettrica.

Il filtro elettrostatico, posizionato all'interno del prodotto, non richiede manutenzione.

5 Garanzia / Smaltimento / Modifiche tecniche

Garanzia

I ventilatori vengano verificati con cura prima della consegna. Se ciò nonostante dovesse insorgere un guasto sull'apparecchio, rivolgersi con fiducia al proprio rivenditore. Tenere a portata di mano lo scontrino d'acquisto, dato che esso deve essere presentato per ogni intervento in garanzia.

Smaltimento

Provvedere ad un corretto smaltimento del deumidificatore. L'apparecchio può essere consegnato gratuitamente per il relativo smaltimento a qualsiasi rivenditore specializzato.

Modifiche tecniche

Con riserva di eventuali modifiche tecniche e di progettazione.

Ditta

Armin Schmid

Olensbachstrasse 9-15

CH-9631 Ulisbach

Tel: +41 71 987 60 60

Fax: +41 71 987 60 70

www.sonnenkoenig.ch

Ditta

Armin Schmid

Peter-Henlein-Strasse 5

D-89331 Burgau

Tel: 0180 500 64 35

Fax: 0180 500 64 36

www.sonnenkoenig.ch

Instruction manual Puro 4

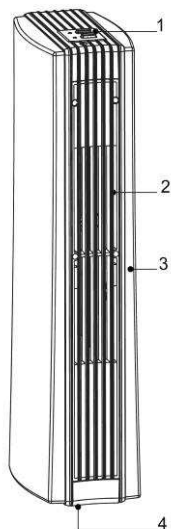
EN

- 1 Safety instructions
 - 2 Description of parts
 - 3 Use
 - 4 Cleaning
 - 5 Warranty / Removal / Technical changes
-

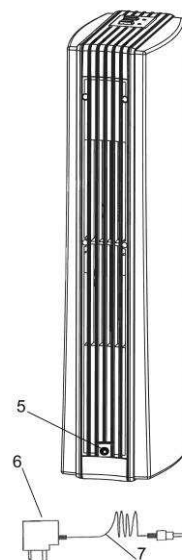
1 Safety instructions

- Only use the air purifier as described in this manual.
- Before plugging in, ensure that the voltage is equal to that specified on the product data plate (AC220-240V/50Hz).
- The purifier must be positioned on a flat, stable surface. To avoid risk of electric shock, short circuit and fire, do not use the appliance if the power cord is damaged or if the electrical socket has worked loose.
- To disconnect the purifier, push the switch to OFF and remove the plug from the socket. When removing the plug, grasp the plug and not the cord. Do not use extensions.
- Do not damage the cord by winding it around sharp corners, twisting it, resting heavy objects on it, positioning it close to hot surfaces or allowing it to hang from the edge of a table.
- Do not make changes to the purifier. If the purifier needs to be repaired or a damaged power cord requires replacement, contact an authorised service centre.
- Before cleaning the purifier or removing the collector, turn the appliance off and unplug.
- Never touch the plug or purifier with wet hands.
- Do not operate the purifier in the presence of mosquito sprays.
- The purifier is not fitted with protection against humidity. As such, only use inside and away from showers, baths and washbasins or similar such places.
- Not suitable for outdoor use.
- Do not immerse in water or other liquids.
- Do not operate near a heater.
- Do not use near flammable gases such as natural gas or propane.
- Do not use near flames, kitchen appliances or heating appliances or, more generally, a hot surface.
- To avoid risk of accidents, keep the purifier away from children and the disabled.
- Do not put fingers and/or any objects in the air inlet/outlet grilles.
- Do not place objects on top of the appliance.
- When not in use for long periods, remove the plug from the socket.
- If rugs are present, the purifier must not be used on the floor. Optimal distance from the floor is 90 cm.
- **Do not use the purifier with plugs other than that supplied with the purifier.**

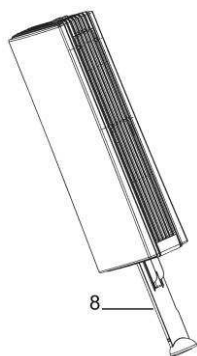
2 Description of parts



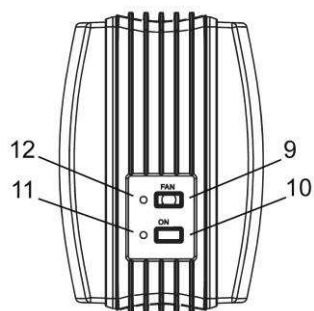
- 1 ON/OFF"button
- 2 Air grille
- 3 Casing
- 4 Collector extraction point for dust collection



- 5 Power in
- 6 12V plug
- 7 Power cord



- 8 Removable collector for dust collection



- 9 FAN button
- 10 ON/OFF button
- 11 Red LED (purifier on)
- 12 Green LED (fan on)

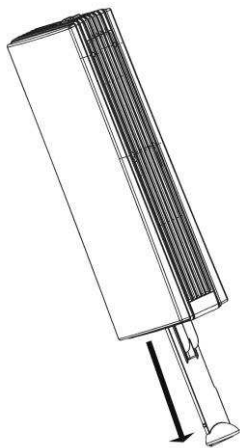
3 Use

- Insert the power cord into the specific socket at the back of the product.
- Insert the plug into the electrical socket, ensuring the voltage is equal to that specified on the product plate.
- Press the **ON/OFF** button; the red LED turns on and the purifier begins purifying the air.

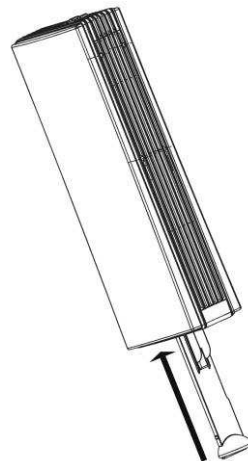
Press the **FAN** button; the green LED turns on to show that the fan function is enabled. The fan increases the air flow circulating within the appliance and therefore makes filtering even more efficient.

4 Cleaning

Cleaning-collector



Unplug before removing the collector. Then remove the collector from the lower end of the product, pulling downwards. Use a soft, clean, damp cloth to clean the collector.



Ensure that the collector is completely dry before replacing; follow the direction shown by the arrow. **Do not operate the purifier before having correctly replaced the collector in its compartment..**

Cleaning-purifier

Clean the purifier casing with a soft, damp cloth.

Do not use oils, chemical substances or other items to clean that may damage the surface.

Always unplug before cleaning to avoid any risk of electric shock.

The electrostatic filter inside the product does not require any maintenance.

5 Warranty / Removal / Technical changes

Warranty

All products are checked from our company before the delivery. In case that there is a lack on your product, please contact the vendor. Please bring your proof of purchase for guarantees.

Removal

Please remove the air purifier properly. You can bring the product to any specialist dealer for the removal.

Technical changes

Technical changes in technique and design are possible.



Company
Armin Schmid
Peter-Henlein-Strasse 5
D-89331 Burgau
Tel: 0180 500 64 35
Fax: 0180 500 64 36
www.armin-schmid.ch

Company
Armin Schmid
Olensbachstrasse 9-15
CH-9631 Ullisbach
Tel: +41 71 987 60 60
Fax: +41 71 987 60 70
www.armin-schmid.ch