

L65F246X3C

Farbfernseher

Colour television

Téléviseur couleur

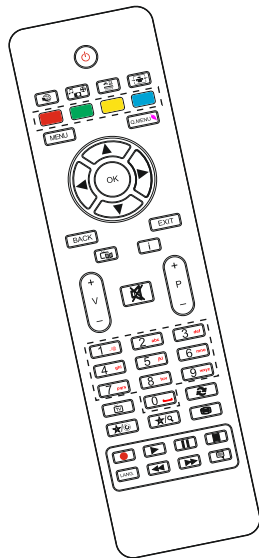
Televisore a colori

Bedienungsanleitung



User guide

Mode d'emploi

Istruzioni per l'uso



Durabase

 Sicherheitsinformationen	2
 WICHTIG - Bitte lesen Sie diese Anleitung vollständig vor der Installation oder Inbetriebnahme.....	2
Erste Schritte	3
Meldungen, Eigenschaften & Zubehör	3
Fernbedienung	4
Fernbedienung	6
Anschlüsse	7
Erste Installation (*).....	8
Ein-/Ausschalten.....	8
Medienwiedergabe über USB-Eingang	9
Aufzeichnen eines Programms.....	9
Menü-Eigenschaften und -Funktionen.....	12
Allgemeine Bedienung.....	15
Verwendung der Kanalliste.....	15
Elektronischer Programmführer (EPG).....	15
Internet-Browser	19
Softwareaktualisierung	20
Tipps zur Fehlersuche und -behebung.....	20
Anhang B: HBBTV System.....	21
Typische Anzeigemodi PC-Eingang	22
AV- und HDMI-Signalkompatibilität.....	22
Im USB-Modus unterstützte Dateiformate.....	23
Hinweis zur Konformität.....	24
Definition der Begriffe	24




VORSICHT
STROMSCHLAGGEFAHR
NICHT ÖFFNEN!



VORSICHT: UM DIE GEFAHR VON STROMSCHLÄGEN ZU REDUZIEREN, DECKEL NICHT ABNEHMEN (ODER GEHÄUSE ÖFFNEN) DIESES GERÄT KANN NICHT VOM NUTZER REPARIERT WERDEN. WENDEN SIE SICH AN QUALIFIZIERTES SERVICEPERSONAL.

Ein Betrieb des TV-Gerätes unter extremen Umgebungsbedingungen kann zur Beschädigung des Gerätes führen.

 **WICHTIG - Bitte lesen Sie diese Anleitung vollständig vor der Installation oder Inbetriebnahme**



 **VORSICHT: Lassen Sie niemals Personen (einschließlich Kinder) mit eingeschränkten physischen, sensorischen oder geistigen Fähigkeiten oder mangels Erfahrung und / oder Kenntnisse unbeaufsichtigt elektrische Geräte benutzen!**





- Halten Sie um das Fernsehgerät mindestens 10 cm Abstand zu Möbeln etc. ein, um eine ausreichende Luftzirkulation zu gewährleisten.
- Blockieren Sie niemals die die Belüftungsöffnungen und -löcher.
- Stellen Sie den Fernseher nicht auf geneigte oder instabile Flächen. Das Fernsehgerät kann umkippen.
- Verwenden Sie dieses Gerät nur bei gemäßigten Klimabedingungen.
- Der Stecker des Netzkabel sollte leicht zugänglich sein. Stellen Sie keine Gegenstände auf das Netzkabel (weder das Gerät selbst, noch Möbel usw.) und klemmen Sie das Kabel nicht ein. Beschädigungen am Netzkabel/Netzstecker können zu Bränden oder Stromschlägen führen. Handhaben Sie das Netzkabel immer am Stecker. Berühren Sie niemals das Netzkabel / den Netzstecker mit nassen Händen, da dies einen Kurzschluss oder elektrischen Schlag verursachen kann. Machen Sie niemals Knoten in das Netzkabel, und binden Sie es nie mit anderen Kabeln zusammen. Wenn es beschädigt ist, muss es ersetzt werden, jedoch sollte dies nur von qualifiziertem Personal durchgeführt werden.
- Setzen Sie den Bildschirm nicht hellem Sonnenlicht aus.
- Im Falle wenn das Gehäuse mit irgendwelchen Flüssigkeiten in Kontakt geriet, trennen Sie das TV-Gerät sofort vom Netz und lassen Sie es von qualifiziertem Fachpersonal kontrollieren, bevor Sie es wieder benutzen.

Trennen Sie das TV Gerät vom Netz bei Gewitter, oder wenn Sie das Gerät für eine längere Zeit nicht nutzen. Der Netzstecker wird verwendet, um das TV-Gerät vom Netz zu trennen und muss daher stets gut zugänglich sein.



Das Ausrufezeichen in einem gleichseitigen Dreieck soll den Benutzer auf wichtige Bedienungs-, Wartungs- und Reparaturhinweise in den mitgelieferten Dokumenten aufmerksam machen.

- Setzen Sie das TV-Gerät keiner direkten Sonneneinstrahlung, offenen Flammen aus oder platzieren Sie es nicht in der Nähe von intensiven Wärmequellen wie elektrische Heizungen.
- Das Zuhören von Ohrhörern und Kopfhörern mit übermäßiger Lautstärke kann zu Gehörschäden führen.
- Stellen Sie sicher, dass keine offenen Flammen, wie z. B. brennende Kerzen, auf das Gerät gestellt werden.
- Um Verletzungen zu vermeiden, muss das TV-Gerät gemäß den Anweisungen, sicher an einer Wand (falls die Option verfügbar ist) vorsichtig befestigt werden.
- Gelegentlich können einige inaktive Pixel als unveränderlich blaue, grüne oder rote Punkte erscheinen. Wir möchten ausdrücklich darauf hinweisen, dass dies die Leistung oder Funktionsfähigkeit Ihres Produkts aber in keiner Weise beeinträchtigt. Achten Sie darauf, den Bildschirm mit den Fingernägeln oder anderen harten Gegenständen nicht zu zerkratzen. 
- Ziehen Sie vor der Reinigung des Fernsehens den Netzstecker aus der Steckdose. Benutzen Sie nur ein weiches und trockenes Tuch. 

 Warnhinweis	Schweres oder tödliches Verletzungsrisiko Verletzungs- und Schadensrisiko
 *Gefahr elektrischer Schläge.	Gefährliches Spannungsrisiko
 Wichtig!	Betreiben Sie das Gerät korrekt
 Hinweis:	Zusätzliche Hinweise markiert

Erste Schritte

Meldungen, Eigenschaften & Zubehör

Umweltinformationen

Um den Energieverbrauch zu senken, gehen Sie wie folgt vor:

Wenn Sie den Energiesparmodus auf **Ein** setzen, schaltet das Gerät in den stromsparenden Modus. Die Energiesparmodus Einstellungen befinden sich im Abschnitt „Bild“ des Hauptmenüs. Ist dies nicht der Fall, können die Einstellungen nicht geändert werden.

Wenn Sie die Option „Bild aus“ ausgewählt haben wird eine Meldung erscheinen und der Bildschirm schaltet sich in 15 Sekunden aus.

Schalten Sie das Gerät aus oder ziehen Sie den Netzstecker, wenn das TV-Gerät nicht verwendet wird. Dies wird auch den Energieverbrauch reduzieren.

Standby-Meldungen

Wenn das Fernsehgerät für 5 Minuten keinen Eingangssignal empfängt (z.B. von einer Antenne oder HDMI Quelle), wird sich das TV-Gerät in Standby versetzen. Wenn Sie das TV-Gerät wieder einschalten wollen drücken Sie die Ein Taste auf der Fernbedienung. Es wird die Meldung „Das Gerät war längere Zeit ohne Bedienung oder Signal und wurde daher automatisch abgeschaltet.“ erscheinen, drücken Sie OK um fortzufahren. Sollten Sie das TV-Gerät für vier Stunden nicht benutzen wird es sich automatisch in den Standby versetzen. Wenn Sie das TV-Gerät wieder anschalten erscheint eine Meldung. Wählen Sie WEITER und drücken Sie OK um fortzufahren.

Funktionen

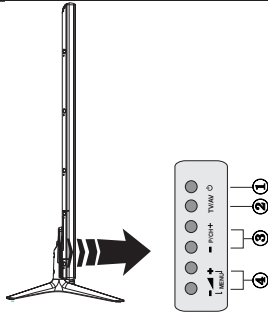
- Fernbedienbares Farbfernsehgerät
- Vollintegriertes Digital Terrestrisch-/Kabel-TV-Gerät (DVB-T/C/S-S2)
- HDMI zum Anschluss digitaler externer Geräte.
- USB zum Abspielen von Medien von einem USB Gerät
- Programm - Aufnahme
- Timeshift
- OSD-Menüsystem
- SCART zum Anschluss von analogen externen Geräten
- Stereo-Audiosystem
- Teletext
- Kopfhöreranschluss
- Autoprogrammierung
- Manuelle Sendereinstellung

- Automatische Abschaltung nach bis zu sechs Stunden
- Ausschalttimer
- Kindersicherung
- Automatische Stummschaltung, wenn keine Übertragung stattfindet
- NTSC-Wiedergabe
- AVL (Automatische Tonbegrenzung)
- PLL (Frequenzsuche)
- PC-Eingang
- Plug&Play für Windows 98, ME, 2000, XP, Vista, Windows 7, Windows 8.
- Spielmodus (Optional)
- Ethernet (LAN) für Internetverbindungen und -Dienste
- 802.11n eine integrierte WIFI Unterstützung
- DLNA
- HbbTV

Zubehör im Lieferumfang

Fernbedienung
Batterien 2x AAA
Bedienungsanleitung
Anschlusskabel Seiten-AV

TV-Bedientasten & Betrieb



1. Standby- / Ein-Taste
2. TV/AV-Taste
3. Tasten Programm aufwärts/abwärts
4. Tasten Lautstärke +/-

Bedienung mit den Tasten am TV-Gerät

Drücken Sie die  Taste, um die Lautstärke zu verringern bzw. die  Taste, um die Lautstärke zu erhöhen. In der Mitte des unteren Bildschirmrands

wird daraufhin ein Lautstärkebalken

(Schieberegler) eingeblendet. Drücken

Sie die Taste **P/CH +**, um das nächste

Programm aufzurufen bzw. die Taste **P/CH -**,

um das vorherige Programm einzuschalten.

Drücken Sie gleichzeitig die Tasten  oder

 um das Hauptmenü aufzurufen.

Wählen Sie im Hauptmenü über die Tasten

TV/AV ein Untermenü aus und öffnen Sie

dieses Untermenü über die Tasten  oder

. Die Optionen des Menüs

finden Sie im Menüsystem-Abschnitt dieser Anleitung.

Drücken Sie die Taste **TV/AV** im Bedienfeld am TV-

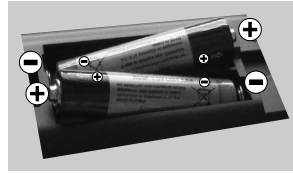
Gerät, um zwischen den AV-Modi umzuschalten.

Hinweis: Die Funktionsanzeigen der Tasten werden auf dem Bildschirm angezeigt, wenn diese gedrückt werden.



Fernbedienung

Nehmen Sie die Abdeckung an der Rückseite der Fernbedienung vorsichtig ab. Legen Sie zwei Batterien vom Typ **AAA** ein. Achten Sie auf die richtige Polarität der Batterien.



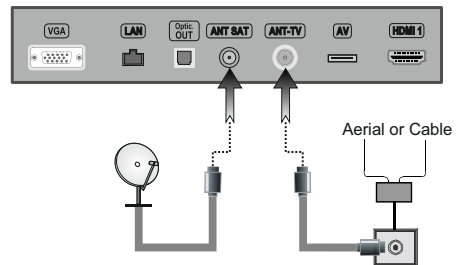
Stromversorgung anschließen

WICHTIG: Das Gerät ist nur für den Betrieb mit **220-240V** Wechselspannung bei einer Frequenz von 50 Hz ausgelegt. Geben Sie Ihrem Gerät nach dem Auspacken genug Zeit, sich der Raumtemperatur der Umgebung anzupassen, bevor Sie es einstecken. Stecken Sie das Netzkabel in eine Netzsteckdose.

Anschluss der Antenne/Kabel/Satelliten

Verbinden Sie den Antennen- oder Kabelfernseherstecker an den **ANTENNENEINGANG (ANT)** oder das Satellitenkabel an den **LNB-EINGANG (LNB)** auf der Hinterseite des TV-Gerätes.

Rückseite des TV-Gerätes:



Technische Daten	
TV-Übertragung	PAL B/G D/K K
Empfangskanäle	VHF (BAND I/III) - UHF (BAND U) - HYPERBAND
Anzahl der voreingestellten Kanäle	10000
Kanalanzeige	Bildschirmanzeige
RF-Antenneneingang	75 Ohm (nicht geregelt)
Betriebsspannung	220-240V AC, 50 Hz.
Audio	German+Nicam Stereo
Audio Ausgangsleistung (WRMS.) (10% THD)	2x12W
Stromverbrauch	200 W
Gerätemaße (mit Fuß) (BxTxH)	344 x 1460 x 905 mm
Gerätemaße (ohne Fuß) BxTxH	38/48 x 1460 x 838 mm
Anzeige	65"
Betriebstemperaturen und Luftfeuchtigkeit	0°C bis 40°C, 85% Luftfeuchtigkeit max

Teletext

Drücken Sie zum Öffnen des Teletextes die Taste "TXT" auf Ihrer Fernbedienung. Drücken Sie diese erneut um den Mix-Modus zu aktivieren. Drücken Sie diese Taste ein drittes Mal, um den Videotext wieder zu verlassen.

Meldung

Hergestellt unter der Lizenz der Dolby Laboratories.

INHABER DER MARKENZEICHEN

"Dolby" und das Doppel-D-Symbol sind Warenzeichen der Dolby Laboratories.



„HDMI, das HDMI-Logo und High-Definition Multimedia Interface sind Markenzeichen oder eingetragene Markenzeichen der HDMI Licensing LLC.“



„DLNA®, das DLNA Logo und DLNA CERTIFIED® sind Marken, Dienstleistungsmarken oder Gütezeichen der Digital Living Network Alliance. „

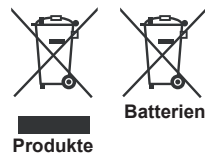


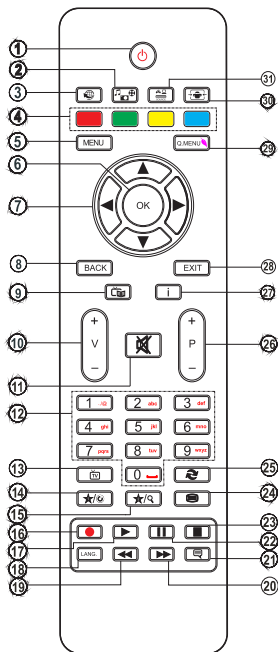
"YouTube und das YouTube-Logo sind Marken von Google Inc."

Informationen über die Entsorgung von Altgeräten und Batterien

Diese Symbole zeigen an, dass das elektrische oder elektronische Gerät am Ende seiner Nutzungsdauer nicht als normaler Haushaltsmüll entsorgt werden darf. Wenn Sie dieses Produkt oder Batterien entsorgen wollen, beachten Sie bitte die Sammelsysteme und -einrichtungen für die entsprechende Wiederverwertung.

Hinweis: Das Zeichen Pb unter dem Batteriesymbol zeigt an, dass diese Batterie Blei enthält.





HINWEIS: Die Reichweite der Fernbedienung beträgt ca. 7 m / 23 ft.

Verwendung von My button 1 (*)

Die Hauptfunktion dieser Taste ist es, den YouTube-Link auszuführen. Wenn Sie auf der gewünschten Quelle, Kanal oder Link sind drücken Sie die MY BUTTON 1 Taste für 5 Sekunden bis die Meldung „MY BUTTON ist eingestellt“ erscheint. Dies bestätigt, dass der ausgewählte MY BUTTON jetzt mit der gewählten Funktion verbunden ist. Beachten Sie, wenn Sie die Erstinstallation durchführen, wird MY BUTTON 1 auf seine Standard-Funktion zurückgesetzt.

Verwendung von My Button 2 (**)







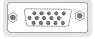






















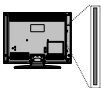





Die Hauptfunktion dieser Taste ist das Umschalten zwischen DVB-T, DVB-C und DVB-S-Sendungen. Wenn Sie jedoch **MY BUTTON 2** für fünf Sekunden drücken, können Sie es mit einer anderen Funktion verbinden, wie in My Button 1 beschrieben.


Beachten Sie, wenn Sie die Erstinstallation durchführen, wird MY BUTTON 2 auf seine Standard-Funktion zurückgesetzt.

1. Standby / Ein
2. Medienbrowser
3. Internet Portal
4. Farbtasten
5. Menü
6. OK / Auswahl / Halten (im TXT-Modus)
7. Navigationstasten
8. Zurückkehren / Rücklauf / Indexseite (im TXT-Modus)
9. Elektronischer Programmführer
10. Lautstärke + / -
11. Stummschaltung
12. Zifferntasten
13. TV-AV / Channel list DVB-T-C
14. My button(1)
15. My button(2)
16. Programme aufzeichnen
17. Wiedergabe
18. Mono- Stereo / Dual I-II / Aktuelle Sprache(bei DVB-Kanälen)
19. Schneller rückwärts
20. Schneller vorlauf
21. Untertitel Ein/Aus
22. Pause / Timeshift-Aufnahme
23. Stop
24. Teletext / Mix
25. Vorhergehendes Programm
26. Programm vorwärts - Seite nach unten (*) / Programm zurück - Seite nach oben (*)
27. Info / Anzeige (im TXT-Modus)
28. Verlassen
29. Schnell Menü
30. Bildgröße
31. Quellenauswahl

Erste Schritte

Anschlüsse

Stecker	Typ	Kabel	Gerät
	Scart-Anschluss (Rückseite)		
	Mini-Scart Verbindung (Rückseite unten)	 Mini-Scart-Adapterkabel (mitgeliefert)	
	VGA Anschluss (Rückseite)		
	PC, YPBPR Audio Anschluss (Rückseite)	 Seiten-Audio YPbPr oder PC-Anschlusskabel (nicht mitgeliefert)	
	HDMI Verbindung (Unterseite & Seite)		
	SPDIF (Optischer Ausgang) Verbindung (Unterseite)		
	Seiten-AV Audio / Video Anschluss (Seite)	 Seiten-AV-Anschlusskabel (mitgeliefert)	
	Kopfhörer Anschluss (Seite)		
	YPbPr-Video Anschluss (Seite)	 YPbPr-Anschlusskabel (nicht mitgeliefert)	
	USB Anschluss (Seite)		
	CI Anschluss (Seite)		
	Subwoofer Verbindung (Rückseite)		

 **HINWEIS:** Wenn Sie ein Gerät über den seitlichen AV-Eingang anschließen, müssen Sie ein Adapter Kabel nutzen (Siehe Abbildung links). Um PC Audio nutzen zu können müssen Sie die PC / YPbPr Audioverbindungskabel verwenden. Wenn ein externes Gerät über den SCART-Anschluss angeschlossen wird, schaltet das TV-Gerät automatisch in den AV-Modus. Wenn Sie gerade DTV-Kanäle empfangen oder im Medienbrowsermodus sind, ist die Ausgabe über die Scart-Buchse nicht verfügbar. Bei Verwendung des Wandmontage-Satzes (optional), empfehlen wir Ihnen, dass Sie vor der Montage an der Wand, alle Ihre Kabel an die Rückseite des TV-Gerätes anschließen. Sie dürfen nur dann das CI-Modul einsetzen oder herausnehmen, wenn das TV-Gerät **ABGESCHALTET** ist. Weitere Informationen über die Einstellungen finden Sie in der Bedienungsanleitung des Moduls.

Erste Schritte

Erste Installation (*)

Ein-/Ausschalten

Einschalten des TV-Geräts

Schließen Sie das Netzkabel an ein 220-240V AC-Netz mit 50 Hz an.

Um das TV-Gerät aus dem Standby einzuschalten, Drücken Sie die Taste "⏻", **CH▲** / **CH▼** oder eine Zifferntaste auf der Fernbedienung.

Drücken Sie die Standby-Taste, um den Fernseher in den Standby-Betrieb zu schalten.

TV-Gerät ausschalten

Drücken Sie die Taste "⏻" auf der Fernbedienung oder drücken Sie für ein paar Sekunden das Rad am TV-Gerät. Das Gerät schaltet in den Standby-Modus.

Um das TV-Gerät ganz abzuschalten, ziehen Sie den Netzstecker aus der Steckdose.

Hinweis: Wenn das TV-Gerät in den Standby-Modus geschaltet wird, kann die LED blinken, um anzuzeigen, dass bestimmte Funktionen wie die Standby-Suche, Download über Antenne oder ein Timer aktiv sind. Die LED kann auch blinken, wenn Sie das TV-Gerät aus dem Standby-Modus einschalten.

Erste Installation

Nach dem ersten Anschalten, erscheint das „Sprachauswahl“-Menü. Wählen Sie die gewünschte Sprache und drücken Sie OK.

Folgen Sie nun den Anweisungen auf dem Bildschirm um die Erstinstallation zu beenden.

Wenn der Geschäftsmodus ausgewählt ist steht die Option „Geschäftsmodus“ im Menü „Andere Einstellungen“ zur Verfügung. Ist der Geschäftsmodus aktiviert werden am oberen Bildschirmrand die Eigenschaften des Fernsehers angezeigt.

Ist der „Heim-Modus“ ausgewählt steht die Option „Geschäftsmodus“ im Menü „Andere Einstellungen“ nicht zur Verfügung. Der Heim-Modus wird für den Hausgebrauch empfohlen.

Antenneninstallation

Wenn Sie die Option ANTENNE im Bildschirm Suchtyp auswählen, sucht das TV-Gerät nach digitalen terrestrischen TV-Sendern.

 **HINWEIS:** Sie können die Taste MENU drücken, um die Suche abzubrechen.

Wenn alle Kanäle gespeichert sind, wird die Kanalliste auf dem Bildschirm angezeigt. Wenn Sie die Kanäle nach LCN (*) sortieren wollen, wählen Sie "Ja" und drücken Sie dann **OK**.

Drücken Sie die Taste **OK**, um die Kanalliste zu schließen und fernzusehen.

(*) LCN ist das logische Kanalnummer System, welches verfügbare Sender laut einer erkennbaren Kanal-Sequenz organisiert.

Kabelinstallation

Wählen Sie die Option „KABEL“ und drücken Sie die Taste OK. Um fortzufahren, wählen Sie JA und drücken Sie die Taste OK. Um den Vorgang abzubrechen, wählen Sie NEIN und drücken Sie anschließend die Taste OK. In diesem Bildschirm können Sie die Frequenzbereiche wählen.

Geben Sie die Frequenzbereiche über die Zifferntasten ein.

Hiweis: Das Erscheinungsbild des Menüs ändert sich je nach ausgewählter Option.

Satelliten-Installation

Wenn Sie die Option **Satelliten** auf dem **Suchtyp**-Bildschirm auswählen, können Sie einen Satelliten einstellen und die Kanäle des Satelliten ansehen. Wenn Sie Satelliten-Installation wählen, wird das **Antennentyp**-Menü angezeigt.

Es stehen drei Antennentypen zur Auswahl. Sie können als **Antennentyp Direkt**, **Unicable** oder **DiSEqC** mit den Tasten "◀" oder "▶" auswählen.

Direkt: Wählen Sie diesen Antennentyp, wenn Sie einen Einzelreceiver mit Direktanschluss an die Satellitenantenne haben. Nach Auswahl von **Direkt** wird ein weiterer Menübildschirm angezeigt. Wählen Sie einen verfügbaren Satelliten aus und drücken Sie **OK**, um nach diesem Dienst zu suchen.

Unicable: Wählen Sie diesen Antennentyp, wenn Sie mehrere Receiver und ein Unicable-System verwenden. Drücken Sie die Taste **OK**, um fortzusetzen. Konfigurieren Sie die Einstellungen, indem Sie den Anweisungen am Bildschirm folgen. Drücken Sie **OK**, um nach dem Dienst zu suchen.

DiSEqC-Schalter: Wählen Sie diesen Antennentyp, wenn Sie mehrere Satellitenantennen und einen **DiSEqC-Schalter** verwenden. Nach Auswahl von DiSEqC wird ein weiterer Menübildschirm angezeigt. Sie können vier **DiSEqC** Optionen (sofern verfügbar) einstellen. Drücken Sie die **GRÜNE** Taste, um alle Satelliten zu durchsuchen oder drücken Sie auf die **GELBE** Taste, um nur nach dem gekennzeichneten Satelliten zu suchen. Um den Vorgang zu sichern und abzuschließen, drücken Sie die Taste **OK**.

Verwendung der SatcoDX-Funktion

SatcoDX (optional): Durch Benutzen der Satelliteneinstellungen können Sie SatcoDX Operationen durchführen.

Sie können SatcoDX-Dateien hoch-oder runterladen. Um diese Funktion nutzen zu können müssen Sie ein USB Gerät an den Fernseher anschließen. Sie können die aktuellen Dienste und die damit verbundenen Satelliten und Transponder Einstellungen vom TV Gerät auf das USB Gerät laden. Wenn Sie die SatcoDX Datei nach Ihren Wünschen angepasst haben, können Sie diese mit "SatcoDX Download" wieder auf Ihr TV Gerät laden. Alle anderen gespeicherten Kanallisten (DVB-C oder DVB-T) werden nicht geändert oder gelöscht. Anschließend überprüfen Sie Ihre Antennen-Einstellungen und nehmen ggf. Änderungen vor. Eine Fehlermeldung, die besagt „Kein Signal“ kann angezeigt werden, wenn die Antennen-Einstellungen nicht richtig konfiguriert wurden.

Medienwiedergabe über USB-Eingang

Über die USB-Eingänge am TV-Gerät können Sie eine USB-Festplatte oder einen USB-Speicherstick an das TV-Gerät anschließen.

WICHTIG! Sichern Sie Ihre Daten, bevor Sie das USB-Gerät mit dem Fernseher verbinden. Der Hersteller übernimmt keinerlei Haftung für beschädigte oder verlorene Daten. Unter Umständen sind bestimmte Arten von USB-Geräten (z. B. MP3-Player) oder USB-Festplattenlaufwerke/-Speichersticks mit diesem TV-Gerät nicht kompatibel. Das Fernsehgerät unterstützt FAT32 oder NTFS formatierte Festplatten. Eine Aufnahme ist nur auf einer FAT32 formatierten Festplatte möglich.

Beim Formatieren von USB-Festplatten mit 1 TB (Terabyte) Speicher oder mehr können unter Umständen Probleme auftreten. Stecken Sie das USB-Gerät nicht mehrmals schnell hintereinander an und wieder ab. Dadurch können physische Schäden am TV-Gerät und am USB-Gerät selbst entstehen. Ziehen Sie das USB-Gerät nicht ab, während eine Datei wiedergegeben wird.

Sie können USB-Hubs mit den USB-Eingängen Ihres TV-Gerätes benutzen. In einem solchen Fall sind USB-Hubs mit externer Stromversorgung zu empfehlen.

Aufzeichnen eines Programms

WICHTIG: Wenn Sie ein neues USB-Festplattenlaufwerk verwenden, sollten Sie dieses zuerst mit der Option „Disk formatieren“ des TV-Geräts formatieren.

Hinweis: Um ein Programm aufzunehmen, sollten Sie zuerst eine USB-Festplatte an das TV-Gerät anschließen, wenn dieses ausgeschaltet ist.

Um die Aufnahmefunktion verwenden zu können, müssen Sie eine USB-Festplatte oder ein externes Festplattenlaufwerk mit dem USB 2.0-Standard und einer Kapazität von mindestens 1 GB an das TV-Gerät anschließen. Unterstützt das angeschlossene Gerät nicht den 2.0-Standard, wird eine Fehlermeldung angezeigt.

Hinweis: Aufgenommene Programme werden auf der angeschlossenen USB-Festplatte gespeichert. Falls gewünscht können Sie diese gespeicherten Aufnahmen auf einen PC kopieren oder sichern. Sie können diese Dateien auf dem Computer weder abspielen noch bearbeiten. Sie können diese Aufnahmen nur über Ihr TV-Gerät ansehen.

Hinweis: Bei der Timeshift-Aufnahme können Fehlsynchronisationen von Bild und Ton auftreten. Die Aufnahme von Radioprogrammen wird nicht unterstützt. Das TV-Gerät kann, abhängig von der Speicherkapazität des angeschlossenen USB Laufwerks, bis zu zehn Stunden aufzeichnen.

Aufgezeichnete Programme werden in Teile von je 4GB unterteilt.

Wenn die Schreibgeschwindigkeit der angeschlossenen USB-Festplatte nicht ausreicht, funktioniert die Aufnahme u. U. nicht bzw. steht die Timeshift-Funktion nicht zur Verfügung.

Aus diesem Grund empfehlen wir, für die Aufnahme von HD-Programmen stets ein kompatibles USB-Festplattenlaufwerk zu verwenden.

Trennen Sie während der Aufnahme die USB-Festplatte nicht vom Gerät. Dies könnte die USB-Festplatte beschädigen.

Es werden maximal zwei Partitionen unterstützt. Für die PVR-Ready-Funktionen wird die erste Partition der USB-Festplatte verwendet. Sie muss als primäre Partition formatiert werden, damit die PVR-Ready-Funktionen verwendet werden können.

Einige Streampakete werden u. U. auf Grund von Signalproblemen nicht aufgezeichnet, daher kann das Video bei der Wiedergabe an einigen Stellen einfrieren.

Wenn der Teletext aktiviert ist, können die Tasten Aufnahme, Wiedergabe, Pause, Anzeigen (für den Wiedergabelistendialog) nicht verwendet werden. Wenn eine Aufnahme beginnt und der Teletext eingeschaltet ist, wird der Teletext automatisch

abgeschaltet. Ebenso wird bei einer laufenden Aufnahme oder Wiedergabe die Teletextfunktion deaktiviert.




Timeshift Aufnahme

Drücken Sie **||** (PAUSE) Im Timeshift-Modus wird das Programm angehalten und gleichzeitig auf dem angeschlossenen USB-Laufwerk gespeichert. Drücken Sie die Taste **▶** (WIEDERGABE), um das Programm vom Zeitpunkt der Unterbrechung an weiter anzusehen. Drücken Sie die Taste (STOP), um eine Wiedergabe anzuhalten und zur Aufnahmebibliothek zurückzukehren.

Hinweis: Timeshift kann nicht im Radio-Modus verwendet werden.

Hinweis: Sie können die Timeshift Rückspulfunktion nicht nutzen solange Sie nicht vorgespult haben.

Sofort-Aufnahme

Drücken Sie die Taste  (AUFNAHME), um die Aufnahme einer Sendung beim Ansehen sofort zu starten. Sie können die Taste  (AUFNAHME) auf der Fernbedienung nochmals drücken, um die nächste Sendung im EPG aufzuzeichnen. In diesem Fall zeigt die OSD-Anzeige die zur Aufnahme programmierten Sendungen an. Drücken Sie die Taste  (STOP), um die Sofortaufnahme zu stoppen.

Hinweis: Während einer Aufnahme können Sie den Medienbrowser und den Teletext nicht öffnen. Desweiteren ist ein weiterschalten des Programms nicht möglich. Sollte Ihr USB-Gerät zu langsam sein erscheint eine Warnmeldung.

Aufgenommene Programme ansehen

Wählen Sie die Aufnahmebibliothek im Medienbrowser. Wählen Sie mit den Navigationstasten im Medienbrowser die gewünschte Aufnahme aus (sofern vorhanden). Drücken Sie OK, um die **Wiedergabeoptionen** zu sehen. Wählen Sie die Option "Aufnahme" und drücken Sie die Taste OK.

Hinweis: Während der Wiedergabe ist das Aufrufen des Hauptmenüs nicht möglich.

Drücken Sie die Taste  (STOP), um eine Wiedergabe anzuhalten und zur Aufnahmebibliothek zurückzukehren.

Langsamer Vorlauf

Wenn Sie beim Ansehen von aufgenommenen Programmen die Taste **||** (PAUSE) drücken, ist die Zeitlupenwiedergabe vorwärts möglich. Dazu können Sie die **▶▶** Taste verwenden. Durch wiederholtes Drücken der **▶▶** Taste können Sie die Zeitlupengeschwindigkeit ändern.

Aufzeichnungseinstellung

Um die Aufnahmeeinstellungen festzulegen, wählen Sie die Option Aufnahmeeinstellungen im Menü Einstellungen.

Festplatte formatieren: Mit dieser Funktion können Sie die angeschlossene Festplatte formatieren. Ihre PIN wird benötigt, um die Funktion Disk Formatieren (Standard-PIN ist 0000) zu verwenden.


WICHTIG: Beachten Sie, dass beim Formatieren ALLE auf dem USB-Laufwerk gespeicherten Daten verloren gehen und das Laufwerk neu mit FAT32 formatiert wird. Auch bei Störungen des USB-Laufwerks können Sie versuchen, dieses neu zu formatieren. In den meisten Fällen kann dadurch die normale Funktion der USB-Festplatte erreicht werden. Allerdings gehen dabei ALLE auf der USB-Festplatte gespeicherten Daten verloren.

Hinweis: Wird die Meldung „USB ist zu langsam“ auf dem Bildschirm angezeigt, wenn Sie eine Aufnahme starten, versuchen Sie, die Aufnahme nochmals zu starten. Wenn Sie dieselbe Fehlermeldung erhalten, kann es sein, dass Ihre USB-Festplatte die Geschwindigkeitsanforderungen nicht erfüllt. Versuchen Sie, eine andere USB-Festplatte anzuschließen.


Menü Medienbrowser

Sie können auf einem USB-Gerät gespeicherte Foto-, Musik- und Videodateien wiedergeben, wenn Sie dieses an Ihr TV-Gerät anschließen und den Medienbrowser starten. Schließen Sie ein USB-Gerät an den USB-Eingang seitlich am TV-Gerät an. Wenn Sie im Medienbrowser die Taste **MENU** drücken, gelangen Sie zu den Bild-, Ton und weiteren Einstellungen. Drücken Sie **MENU**, um diesen Bildschirm zu verlassen. Sie können Ihre Einstellungen für den Medienbrowser mit dem Dialog Einstellungen anpassen.


Endlos/Zufallswiedergabe (Taste GRÜN)

Starten Sie die Wiedergabe mit **▶** und aktivieren Sie 

Das TV-Gerät spielt die nächste Datei und wiederholt die Liste.

Starten Sie die Wiedergabe mit **OK** und aktivieren Sie 

die gleiche Datei wird in einer Endloswiedergabe (Wiederholung) wiedergegeben.

Starten Sie die Wiedergabe mit **OK/▶** und aktivieren Sie 

die Datei wird in einer Zufallswiedergabe wiedergegeben.

Schnell Menu

Das Schnell Menü ermöglicht es Ihnen auf einige Optionen schnell zuzugreifen. Dieses Menü beinhaltet die **Energiesparmodus**, **Bild-Modus**, **Favoriten Ausschalt-Timer**, **FollowMe-TV**, **CEC RC Passthrough** und **Informationsheft**- Optionen. Drücken Sie die Taste **Q.MENU** auf der Fernbedienung, um das Schnell Menü einzublenden.

FollowMe TV (optional)

Mit der **FollowMe-TV**-Funktion können Sie auf Ihrem Mobilgerät aktuelle Streams in Ihrem Smart-TV verfolgen.

Installieren Sie die geeignete **Smart-Center**-Anwendung auf Ihrem Mobilgerät. Starten Sie die Anwendung. Weitere Informationen zur Nutzung dieser Funktion entnehmen Sie bitte der Anleitung zu der Anwendung, die Sie benutzen.

Beachten Sie: Diese Anwendung ist nicht mit allen Mobilgeräten kompatibel.

FollowMe TV zu DMR (optional)

Diese Funktion erlaubt bei Benutzung der richtigen Anwendungen (z.B. UPnP – Universal Plug&Play – Anwendungen wie BubbleUPnP) einen Videostream von Ihrem Fernsehgerät zu einem anderen Fernsehgerät oder zu Mobilgeräten. Aktivieren Sie „**FollowMe TV to DMR**“, und die Zeitversetzung startet. Drücken Sie den roten Knopf, und das Geräteauswahlmenü wird angezeigt. Wählen Sie Ihr Gerät, und drücken Sie **OK**.

Beachten Sie: Diese Funktion funktioniert entsprechend der PVR-Funktion und erfordert den Anschluss eines USB-Sticks mit FAT32-Format und ausreichend Speicherplatz. HD-Kanäle werden nicht unterstützt, und beide Geräte müssen mit demselben Netzwerk verbunden sein.

E-Handbuch (optional)

Sie finden Anweisungen zur Benutzung Ihrer TV-Funktionen im E-Handbuch.

Um das E-Handbuch zu benutzen, drücken Sie den **Info-Knopf**, wenn auf dem Bildschirm das Hauptmenü angezeigt wird.

Wählen Sie die gewünschte Kategorie mit Hilfe der Navigationsknöpfe. Jede Kategorie enthält verschiedene Themen. Wählen Sie ein Thema, und drücken Sie **OK**, um die Anweisungen zu lesen.

Um das E-Handbuch zu schließen, drücken Sie den **Exit-Knopf**.

Beachten Sie: Der Inhalt des E-Handbuchs kann je nach Modell unterschiedlich sein.

CEC und CEC RC Passthrough

Diese Funktion erlaubt es die CEC-fähigen Geräte, die über einen HDMI-Anschluss angeschlossen sind, über die Fernbedienung des TV-Geräts zu steuern.

Die CEC-Option im Menü **Sonstige Einstellungen** unter dem Menü Einstellungen sollte zuerst aktiviert werden. Drücken Sie die Taste **Quelle** und wählen sie HDMI-Eingang des angeschlossenen CEC-Geräts von dem Menü **Quellenliste**. Wenn eine neue CEC-Quelle verbunden ist, wird es in der Menü Quelle mit dessen eigenen Namen anstatt mit dem HDMI-Portnamen (DVD Player, Recorder 1, etc.), an den es angeschlossen ist, gelistet.

Die Fernbedienung des TV-Geräts ist in der Lage, automatisch die wichtigsten Funktionen durchzuführen, nachdem die HDMI-Quelle ausgewählt wurde.

Um diesen Vorgang zu beenden und den Fernseher wieder über die Fernbedienung zu steuern, drücken Sie die „0-Taste“ auf der Fernbedienung und halten Sie diese für 3 Sekunden gedrückt. Oder drücken Sie die Taste **Q.Menu** auf der Fernbedienung, markieren Sie **CEC RC Passthrough** und setzen Sie es auf **Aus** durch das Drücken der Tasten **Links** oder **Rechts**. Diese Funktion kann auch unter dem Menüpunkt **Einstellungen/Sonstige Einstellungen** aktiviert werden.

Das TV-Gerät unterstützt auch die Funktion ARC (Audio Return Channel). Diese Funktion ist ein Audio-Link, um andere Kabel zwischen dem Fernseher und der Audioanlage (A / V-Receiver oder Lautsprecher-System) zu ersetzen.

Wenn ARC aktiv ist, schaltet das TV-Gerät seine anderen Audio-Ausgänge nicht automatisch stumm. Das heißt Sie müssen die TV-Lautstärke manuell auf Null reduzieren, wenn Sie die Audio des angeschlossenen Audiogeräts (wie andere optische oder koaxiale Digital-Audio-Ausgänge) hören wollen. Wenn Sie die Lautstärke des angeschlossenen Geräts ändern möchten, sollten Sie dieses Gerät aus der Quellenliste wählen. In diesem Fall sind die Lautstärke-Steuertasten auf das angeschlossene Audio-Gerät gerichtet.

Menü-Eigenschaften und -Funktionen

Inhalt des Bildmenüs	
Modus	Je nach Ihren Wünschen können Sie die entsprechende Modus Option einstellen. Der Bildmodus kann auf eine der folgenden Optionen eingestellt werden. Kino, Spiele, Sport, Dynamisch und Natürlich.
Kontrast	Stellt die Kontrastwerte des Bildschirms ein.
Helligkeit	Stellt die Helligkeit des Bildschirms ein.
Schärfe	Stellt die Schärfe der am Bildschirm dargestellten Objekte ein.
Farbe	Stellt die Farbsättigung und damit die Farbe ein.
Energiesparmodus	Stellt den Energiesparmodus ein. Sie können den Energiesparmodus aktivieren, deaktivieren oder den Bildschirm ausschalten. Weiter Informationen finden Sie unter dem Punkt "Umweltinformationen" in dieser Bedienungsanleitung.
Hintergrundbeleuchtung(optional)	Diese Einstellung steuert die Hintergrundbeleuchtung. Sie kann auf Auto, Niedrig, Mittel und Hoch eingestellt werden. Die Option Hintergrundbeleuchtung ist nicht verfügbar, wenn der Energiesparmodus EIN ist. Die Hintergrundbeleuchtung kann nicht aktiviert werden, wenn der VGA- oder Medienbrowser-Modus aktiv ist oder der Bildmodus auf Spiel eingestellt ist.
Rauschunterdrückung	Wenn das Übertragungssignal schwach oder verrauscht ist, können Sie mit der Option Rauschunterdrückung das Bildrauschen verringern. Die Rauschreduktion kann auf eine von vier Optionen eingestellt werden. Niedrig, Mittel, Hoch oder Aus.
Erweiterte Einstellungen	
Dynamischer Kontrast	Sie können die Kontraststärke verändern, indem Sie die Funktion Dynamischer Kontrast verwenden. Die Funktion Dynamischer Kontrast kann auf eine dieser Optionen eingestellt werden. Niedrig, Mittel, Hoch oder Aus.
Farbtemperatur	Stellt die gewünschte Farbtemperatur ein.
Bildformat	Stellt die gewünschte Bildgröße vom Bild-Zoom menü ein. <i>Hinweis: Auto (nur im Scart-Modus mit SCART PIN8 Hochspannungs- / Niederspannungsschaltung verfügbar)</i>
Movie Sense	Verwenden Sie die Tasten „◀“ oder „▶“, um die Option Movie Sense auf Niedrig, Mittel, Hoch oder Aus einzustellen. Solange die Funktion Movie Sense aktiv ist, werden die Videoeinstellungen des TV-Geräts für bewegte Bilder optimiert, um die Qualität und Lesbarkeit zu verbessern. Ist die Option Movie Sense auf Niedrig, Mittel oder Hoch eingestellt, steht die Option Movie Sense-Demo zur Verfügung. Wird eine dieser Optionen gewählt, beginnt der Demo-Modus, wenn Sie die OK-Taste drücken. Solange der Demomodus aktiv ist, bleibt der Bildschirm in zwei Hälften geteilt. Auf der einen Hälfte wird die Movie Sense-Funktion demonstriert, auf der anderen Hälfte wird das Bild mit den normalen Einstellungen für TV angezeigt.
HDMI True Black	Wenn Sie ein Gerät über HDMI anschließen können Sie HDMI True Black nutzen. Dies ermöglicht Ihnen eine bessere Schwarzwiedergabe.
Film-Modus	Filme werden mit einer anderen Zahl von Einzelbildern pro Sekunde aufgenommen als normale Fernsehprogramme. Schalten Sie diese Funktion ein, wenn Sie sich Filme ansehen, um die Szenen mit schnellen Bewegungen besser sehen zu können.
Hautton	Stellen Sie den gewünschten Hautton ein.
Farbdeckung	Hiermit können Sie die Farbdeckung zu Grün oder Rot korrigieren.
RGB-Verstärkung	Hiermit können Sie die Farbe kalibrieren.
Zurücksetzen	Setzt die Bildeinstellungen auf die Werksteinstellungen zurück.
Autoposition (im PC Modus)	Optimiert die Anzeige automatisch. Drücken Sie OK , um die Optimierung durchzuführen.
Bildlage H (im PC-Modus)	Mit dieser Option können Sie das Bild auf die rechte oder linke Seite des Bildschirms verschieben.

Bildlage V (im PC-Modus)	Mit dieser Option können Sie das Bild zum oberen oder unteren Rand des Bildschirms verschieben.
Pixelfrequenz (im PC-Modus)	Die Einstellung Pixelfrequenz korrigiert Störungen, die als vertikale Streifen bei pixelintensiven Darstellungen wie Tabellen oder Absätzen in kleinen Schriftarten auftreten.
Phasenlage (im PC-Modus)	Abhängig von der Auflösung und Abtastfrequenz, die Sie in das TV-Gerät einspeisen, kann es zu einem schmutzigen oder gestörten Bild auf dem Bildschirm kommen. In diesem Fall können Sie mit dieser Option durch mehrmalige Versuche ein klareres Bild erhalten.
<i>Im VGA- oder PC-Modus sind einige Optionen des Bildmenüs nicht verfügbar. Stattdessen werden die VGA-Modus-Einstellungen im PC-Modus zu den Bildeinstellungen hinzugefügt.</i>	
Inhalt Tonmenü	
Lautstärke	Stellt die Lautstärke ein.
Equalizer	Die Voreinstellung im Menü Equalizer kann geändert werden auf: Musik, Film, Sprache, Normal, Klassik und Benutzer. Drücken Sie die Taste MENU um zum vorhergehenden Menü zurückzukehren. Die Einstellungen dieses Menüs können nur geändert werden wenn Sie den Equalizer Modus "Benutzer" ausgewählt haben.
Balance	Mit dieser Einstellung wird die Balance zwischen rechtem und linkem Lautsprecher eingestellt.
Kopfhörerlautstärke	Stellt die Lautstärke für den Kopfhörerlautstärke ein. Während Sie Kopfhörerlautstärke tragen achten Sie darauf die Lautstärke nicht zu hoch einzustellen, da dies zu vorübergehenden oder permanenten Hörschäden führen kann.
Klang-Modus	Sie können zwischen den Modi Mono, Stereo, Dual-I oder Dual-II wählen, jedoch nur, wenn der gewählte Kanal die Optionen unterstützt.
AVL	Die Funktion Automatische Lautstärkebegrenzung (AVL) stellt den Klang so ein, dass beim Umschalten zwischen Kanälen mit unterschiedlicher Lautstärke die Lautstärke gleich bleibt (zum Beispiel ist die Lautstärke von Werbesendungen oft höher als die von anderen Programmen).
Kopfhörerlautstärke / Line-Out	Diese Option können Sie nutzen wenn Sie einen externen Verstärker an den Fernseher anschließen, wählen Sie die Option „Line-Out“. Wenn Sie Kopfhörer an den Fernseher anschließen wählen Sie die Option „Kopfhörerlautstärke“
Dynamischer Bass	Aktiviert oder deaktiviert den Dynamischer Bass.
Digital-Ausgang	Stellt den Audiotyp für den Digitalausgang ein.
Inhalt des Einstellungs-Menü	
CI-Modul	Hier nehmen Sie Einstellungen für die CA-Module, sofern vorhanden, vor.
Sprache	Legt die Spracheinstellungen fest.
Kindersicherung	Legt die Jugendschutzeinstellungen fest.
Timer	Legt die Timer für gewählte Programme fest.
Aufnahmeeinstellungen	Zeigt das Aufnahme Konfigurationsmenü (USB-Anschluss erforderlich)
Datum/Zeit	Stellt Datum und Zeit ein. Hinweis: Das Gerät bezieht die Datums und Uhrzeiteinstellungen automatisch aus der digitalen Fernsehübertragung. Sie können allerdings Zeit und Datum auch manuell einstellen.
Quellen	Aktiviert oder deaktiviert die gewünschten Quellen.
Satelliten Einstellungen	Legt die Satelliteneinstellungen fest.
Netzwerk-Einstellungen	Legt die Netzwerk-Einstellungen fest.
Weitere Einstellungen: Zeigt weitere Einstellungsoptionen für das TV-Gerät an	
Menü-Einblendungsdauer	Ändert die Anzeigzeit für den Menübildschirm.
Verschlüsselte Kanäle suchen	Wenn diese Einstellung gesetzt ist, werden beim Suchvorgang auch die verschlüsselten Kanäle gesucht. Wird die Funktion manuell auf Aus gesetzt, werden bei der automatischen oder manuellen Suche keine verschlüsselten Kanäle berücksichtigt.

HbbTV	Diese Funktion wird durch Wählen von AN / AUS, aktiviert/deaktiviert
Blauer Hintergrund	Aktiviert oder deaktiviert den blauen Hintergrund bei schwachem oder fehlendem Signal.
Softwareaktualisierung	Hiermit können Sie aktuelle Softwareupdates für Ihr Fernsehgerät suchen und herunterladen, oder einstellen wann der Fernseher selbstständig nach Updates suchen soll.
Software-Version	Zeigt die Software-Version.
Für Schwerhörige	Wenn der Programmanbieter spezielle Audiosignale überträgt, können Sie diese Einstellung auf Ein setzen, um solche Signale zu empfangen.
Audio Beschreibung	Bei der Audio-Beschreibung handelt es sich um eine zusätzliche Audiospur für blinde und sehbehinderte Konsumenten von visuellen Medien wie Filmen und Fernsehen. Sie können diese Funktion nur verwenden, wenn der Sender die zusätzliche Audiospur unterstützt.
Automatische TV Abschaltung nach	Hiermit können Sie die Zeit festlegen nach welcher sich das Gerät automatisch abschaltet sollte der Fernseher nicht genutzt werden. Sie können diese Option auch deaktivieren.
Automatische Senderaktualisierung (optional)	Ist die Standbysuche auf Ein eingestellt, werden verfügbare Sender gesucht, wenn das TV-Gerät auf Standbymodus geschaltet ist. Wenn das Gerät neue oder noch nicht vorhandene Sender findet, wird ein Menü eingeblendet, in dem Sie die Änderungen annehmen oder verwerfen können. Die Kanalliste wird aktualisiert und nach diesem Prozess verändert.
Shop Mode	Wenn Sie das TV-Gerät in einem Geschäft ausstellen, können Sie diesen Modus aktivieren. Während der Geschäftsmodus aktiviert ist, sind einige Optionen nicht verfügbar.
DLNA-Renderer	Die DLNA-Renderer Funktion ermöglicht Ihnen, die Dateien, die auf Ihrem Smartphone gespeichert sind, auszutauschen. Wenn Sie ein DLNA-Renderer kompatibles Smartphone und eine installierte Software haben, können Sie mit Ihrem TV-Gerät Fotos austauschen/wiedergeben. Für weitere Informationen siehe Anweisungen Ihrer Austausch-Software. Der DLNA-Renderer-Modus ist mit der Internet-Portal-Funktion nicht verfügbar.
Einschalt Modus	Diese Einstellung konfiguriert die Auswahl des Einschalt Modus. Immer Ein: Das TV-Gerät schaltet sich immer ein, wenn die Einschalttaste gedrückt wird. Standby: Wenn Sie das TV-Gerät abstecken und dann wieder anstecken geht der Fernseher in den Standby Modus. Auch können Sie auswählen das das TV-Gerät beim Einschalten den zuletzt gesehenen Sender oder das zuletzt gewählte Eingangssignal anzeigt.
Biss-Key Verschlüsselungssystem	Biss ist ein Satelliten-Signal Verschlüsselungssystem, das für einige Sendungen verwendet wird. Wenn Sie bei einer Sendung den BISS-Schlüssel eingeben müssen, können Sie die Biss-Schlüssel-Einstellungen im Menü Andere Einstellungen verwenden. Markieren Sie Biss-Schlüssel und drücken Sie die Taste OK um Schlüssel auf der gewünschten Sendung einzugeben.
Virtuelle Fernbedienung	Aktivieren/Deaktivieren die Virtual Remote Funktion.
CEC:	Mit dieser Einstellung können Sie die CEC-Funktion komplett aktivieren oder deaktivieren. Drücken Sie die Tasten Links oder Rechts um die Funktion zu aktivieren oder deaktivieren.
Installation des Menü-Inhalts	
Automatischer Sendersuchlauf	<i>Zeigt die Optionen für die automatische Kanalsuche an.</i> DVB-T Antenne: Sucht und speichert DVB-T Sender. Digitales Kabel: Sucht und speichert DVB-C Sender. Analog: Sucht und speichert analoge Sender. Antenne Analog & Digital: Sucht und speichert analoge und digitale Antennen Sender. Kabel Analog & Digital: Sucht und speichert analoge und digitale Kabelsender. Satellit: Sucht nach Satellitenkanälen und speichert sie.
Manueller Sendersuchlauf	Diese Funktion wird zur direkten Eingabe von Sendern verwendet.
Netzwerksuchlauf	Sucht nach den verknüpften Kanälen des Rundfunksystems.
Analoge Feinabstimmung	Verwenden Sie diese Einstellung für die Feineinstellung von analogen Kanälen. Diese Funktion ist nicht verfügbar, wenn keine analogen Kanäle gespeichert sind.
Programmliste löschen	Löscht alle gespeicherten Kanäle und Einstellungen, setzt das TV-Gerät auf die Werkseinstellungen zurück und beginnt die Erstinstallation.

Allgemeine Bedienung

Verwendung der Kanalliste

Das TV-Gerät sortiert alle gespeicherten Sender in der Kanalliste. Sie können mit Hilfe der Kanallistenoptionen diese Kanalliste bearbeiten, Favoriten festlegen oder aktive Sender festlegen.

Jugendschutzeinstellungen

Um das Ansehen bestimmter Programme zu verhindern, können Kanäle und Menüs mit der Jugendschutzoption gesperrt werden.

Um die Jugendschutz-Menüoptionen anzuzeigen, muss die PIN eingegeben werden. Die werksseitig eingestellte PIN ist **0000**. Nach Eingabe der korrekten PIN wird das Menü Jugendschutzeinstellungen angezeigt.

Menüsperre: Die Einstellung Menüsperre aktiviert oder deaktiviert den Menüzugriff.

Jugendschutz-Sperre: Ist diese Option eingestellt, bezieht sie vom Sender Altersinformationen. Ist die entsprechende Altersstufe im Gerät deaktiviert, wird der Zugriff auf die Sendung gesperrt.

Kindersicherung: Wenn Kindersicherung aktiviert wird, kann das TV-Gerät nur über die Fernbedienung gesteuert werden. In diesem Fall sind die Steuertasten am Bedienfeld außer Funktion gesetzt.

PIN einstellen: Legt eine neue PIN fest.

Elektronischer Programmführer (EPG)

Einige, aber nicht alle Kanäle senden Informationen über die laufenden sowie nachfolgenden Sendungen. Drücken Sie die Taste **GUIDE**, um den EPG aufzurufen.

Auf/Ab/Links/Rechts: Navigieren im EPG.

OK: Anzeigen des Programms.

INFO: Zeigt Detailinformationen zur ausgewählten Sendung an.

GRÜN: Schaltet auf EPG-Zeitplan Auflisten.

GELB: Schaltet auf Timeline Zeitplan EPG.

BLAU: Zeigt die Filteroptionen an.

● (AUFNAHME): das Gerät zeichnet das ausgewählte Programm auf. Drücken Sie die Taste nochmals, um die Aufnahme abzubrechen.

WICHTIG: Die USB-Festplatte sollte nur dann angeschlossen oder entfernt werden, wenn das TV-Gerät ausgeschaltet ist. Schalten Sie dann das TV-Gerät ein, um die Aufnahmefunktion zu aktivieren.

Hinweis: Während der Aufnahme ist ein Wechsel auf einen anderen Sender oder eine andere Quelle nicht möglich.

Programmoptionen

Drücken Sie im EPG die Taste **OK**, um das Menü **Sendungs-Optionen** auszuwählen.

Kanal auswählen

Mit dieser Option können Sie im **EPG** zum gewählten Kanal umschalten.

Aufnahmetimer einstellen / löschen

Drücken Sie die Taste **OK**, nachdem Sie ein Programm im EPG ausgewählt haben. Der Bildschirm **Optionen** wird dann angezeigt. Wählen Sie die Option **"Aufnahme"** und drücken Sie die Taste **OK**. Für das ausgewählte Programm ist nun eine Aufnahme programmiert.

Um eine programmierte Aufnahme zu löschen, markieren Sie das Programm und drücken Sie die Taste **OK**. Wählen Sie die Option **„Aufnahme-Timer löschen“**. Die Aufnahme wird gelöscht.

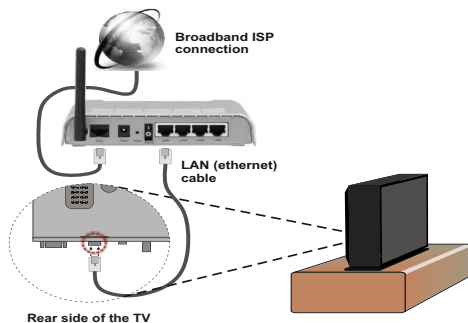
Timer einstellen / löschen

Drücken Sie die Taste **OK**, nachdem Sie ein Programm im EPG ausgewählt haben. Der Bildschirm **Optionen** wird angezeigt. Wählen Sie die Option **„Timer für Sendung einstellen“** und drücken Sie die Taste **OK**. Sie können einen Timer für zukünftige Programme einstellen. Um einen bereits eingestellte Timer zu löschen, markieren Sie das Programm und drücken Sie die Taste **OK**. Wählen Sie dann die Option **„Timer löschen“**. Der Timer wird gelöscht.

Konnektivitätsfunktionen

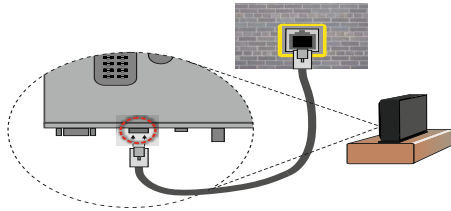
Anschluss an ein kabelgebundenes Netzwerk

- Verbinden Sie mit einem Ethernet-Kabel Ihren Fernseher mit dem Router oder Modem.
- Verwenden Sie einen ungenutzten LAN Ausgang am Router oder Modem und verbinden Sie den Router oder Modem mit dem TV-Gerät (wie in der Abbildung unten).



- Für den Zugriff und Abspielen der gemeinsam genutzten Dateien, müssen Sie den Medienbrowser auswählen. Drücken Sie die Taste **„MENU“** und wählen Sie mit den Tasten Links/Rechts und OK die

Registerkarte Medienbrowser. Drücken Sie die Taste OK, um fortzufahren. Wählen Sie den gewünschten Dateityp und drücken Sie die Taste OK. Um auf gemeinsam genutzte Netzwerk-Dateien zuzugreifen und diese abzuspielen, müssen Sie immer den Medienbrowser Bildschirm benutzen.

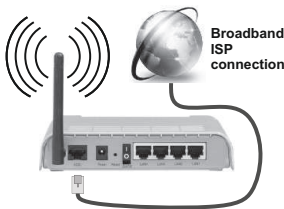


Installation eines Drahtlosnetzwerkes

- Um die SSID Ihres Modem's sichtbar zu machen, sollten sie durch die Software Ihres Modem's, Ihre SSID-Einstellungen ändern. Der Fernseher kann mit versteckter SSID keine Verbindung zum Netzwerk herstellen.

Für den Anschluss an ein drahtloses LAN-Netzwerk, sollten Sie folgende Schritte durchführen:

1. Verbinden Sie das Breitband-ISP-Anschluss Ethernet-Kabel an den ETHERNET-EINGANG Ihres Modems.
2. Stellen Sie sicher, dass die Nero Media Home Software auf Ihrem Rechner installiert ist (Für die DLNA-Funktion). Siehe Abschnitt Nero Media Home Installation“.
3. Um die drahtlosen Einstellungen zu konfigurieren, öffnen Sie den Punkt Netzwerk-Einstellungen im Menü Einstellungen.



- Für schnelleren Dateiaustausch zwischen Geräten sollten Sie eine LAN Verbindung nutzen.

Konfiguration der kabelgebundenen Geräte-Einstellungen

Wenn Sie den Fernseher über einen Ethernet-Eingang verbunden haben, müssen Sie in der Konfiguration den Netzwerktyp "Drahtgebundenes Gerät" wählen.

Netzwerk-Typ

Als Netzwerktyp können Sie **Drahtgebundenes Gerät** auswählen, je nach der aktiven Verbindung zum TV-Gerät. Ist der Fernseher über ein LAN-Kabel

angeschlossen, wählen Sie hier Drahtgebundenes Gerät.

Verbindungsstatus

Der Verbindungsstatus zeigt an ob das TV-Gerät mit dem Internet verbunden ist.

IP-Adresse

Ist eine aktive Verbindung vorhanden, wird hier die IP-Adresse angezeigt. Wollen Sie die IP-Adresseinstellungen konfigurieren, drücken Sie die Taste **GRÜN** und wählen Sie Erweiterte Einstellungen.

Konfiguration der kabelgebundenen Netzwerk-Einstellungen im erweiterten Modus

Während Sie im erweiterten Modus sind, drücken Sie die Rote Taste um die Einstellungen zu bearbeiten. Wenn Sie fertig sind, drücken Sie auf **OK**, um zu speichern und drücken Sie **RETURN / BACK**, um abzubrechen.

Drücken Sie im Menü Netzwerk-Einstellungen die Gelbe Taste um nach drahtlosen Netzwerken zu scannen. Ist dieser Scan abgeschlossen werden Ihnen in einer Liste alle verfügbaren Netzwerke angezeigt.

Hinweis: Wenn das Modem den N-Standard unterstützt, sollten Sie lieber die N-Standard-Einstellungen bevorzugen.

Ist das gewählte Netzwerk mit einem Passwort geschützt, müssen Sie dieses über die Zifferntasten eingeben. Sie können diese Tastatur durch Benutzen der **Navigationstasten** (links / rechts / oben / unten) und der **OK**-Taste auf der Fernbedienung verwenden.

Warten Sie, bis die IP-Adresse auf dem Bildschirm angezeigt wird.

Dies bedeutet, dass die Verbindung nun hergestellt ist. Um die Verbindung zu einem drahtlosen Netzwerk zu trennen drücken Sie **OK**.

Sie können zwischen Menü-Tabs navigieren, indem Sie die links / rechts Tasten drücken. Die Hilfe-Bar an der Unterseite des Dialoges zeigt Funktionen, die Sie verwenden können. Drücken Sie die **BLAUE** Taste, um die Geschwindigkeit Ihrer Internetverbindung zu überprüfen.

Sie können die Signalstärke durch das Menü Netzwerk-Einstellungen für den Drahtloser-Gerät-Modus prüfen.

Informationen

Verbindungsstatus: Zeigt den Wi-Fi-Status als Verbunden oder Nicht Verbunden an.

IP-Adresse: Zeigt die aktuell zugewiesene IP-Adresse an.

Netzwerk-Name: Der Name des verbundenen Netzwerks wird angezeigt.


Drücken Sie die **GRÜNE** Taste, um zum erweiterten Modus zu wechseln und drücken Sie dann die Taste **OK**, um die Einstellungen zu bearbeiten.

Löschen von gespeicherten WiFi-Profilen

Gespeicherte Profile können gelöscht werden wenn Sie im Menü Drahtloser-Gerät-Auswahl OSD die rote Taste drücken.

Verbindung zu Ihrem Handy via WiFi (Optional)

- Wenn Ihr Handy WLAN unterstützt können Sie Ihr Handy über einen Router mit dem Fernseher verbinden um Inhalte vom Handy auf den Fernseher zu streamen. Dazu muss auf Ihrem Handy eine geeignete Sharing Software installiert sein.
- Um mit Ihrem Router Verbindung aufzunehmen, folgen Sie den zuvor genannten Schritten im Abschnitt Drahtlose Verbindung.
- Verbinden Sie danach Ihr Handy mit dem Router und öffnen Sie die Sharing Software auf Ihrem Handy. Wählen Sie nun die Daten welche Sie mit dem Fernseher teilen wollen.
- Wenn die Verbindung korrekt aufgebaut ist, sollten Sie jetzt über den Medienbrowser Ihres Fernsehers Zugriff auf die freigegebenen Dateien Ihres Handy haben.
- Öffnen Sie nun das Menü „Medienbrowser“. Nun wird die Wiedergabegeräte Auswahl angezeigt. Wählen Sie Ihr Handy aus und drücken Sie OK um fortzufahren.
- Sie können die virtuelle Fernbedienung App aus dem App Store Ihres Anbieters herunterladen. Unter Umständen steht die Software nicht in allen App Stores zur Verfügung.

 *Hinweis: Diese Funktion kann bei einigen Mobiltelefonen nicht unterstützt werden.*

Konnektivität Fehlerbehebung

Drahtlosnetzwerk nicht verfügbar

Stellen Sie sicher, dass die Firewall-Einstellungen Ihres Netzwerks die drahtlose Verbindung Ihres Fernsehers zulassen. Versuchen Sie, das drahtgebundene Heimnetz zu verwenden, wenn das drahtlose Netzwerk nicht funktioniert. Weitere Informationen hierzu finden Sie unter „Anschluss an ein kabelgebundenes Netzwerk“

Überprüfen Sie das Modem (Router) zuerst. Liegt kein Problem mit dem Router vor, überprüfen Sie die Internetverbindung des Modems.

Verbindung ist langsam

Sollte Ihre Verbindung zu langsam sein suchen Sie im Handbuch Ihres WLAN Routers nach einer Problemlösung.

DLNA-Netzwerkdienst verwenden

DLNA (Digital Living Network Alliance) ist eine Norm, die die Benutzung von digitalen Elektronikgeräten

vereinfacht und deren Verwendung in Heimnetzwerken erleichtert. Weitere Informationen finden Sie unter www.dlna.org.

Mit dem DLNA-Standard können Sie auf einem im Heimnetzwerk angeschlossenen DLNA-Medienserver gespeicherte Fotos und Videos ansehen und Musikdateien anhören.

Schritt 1: Nero Media Home Installation

Die DLNA-Funktion kann nicht verwendet werden, wenn das Server-Programm auf Ihrem PC nicht installiert ist. Installieren Sie hierfür Nero Media Home auf Ihrem PC. Weitere Informationen zur Installation von Nero Media Home finden Sie im Anhang A.

Schritt 2: Anschluss an ein kabelgebundenes Netzwerk

Siehe das Kapitel Netzwerkeinstellungen für detaillierte Informationen zur Konfiguration.

Schritt 3: Wiedergabe von gemeinsam genutzten Dateien via Medienbrowser

Wählen Sie **Medienbrowser** aus dem Hauptmenü, indem Sie die Taste **Links** oder **Rechts** benutzen. Dann drücken Sie die Taste **OK**. Der Medienbrowser wird angezeigt.

DLNA-Unterstützung ist nur möglich wenn der Medienbrowser im Ordner Modus ist. Um den Ordner-Modus zu aktivieren, gehen Sie zu **Einstellungen** im Medienbrowser Hauptbildschirm und drücken Sie die Taste **OK**. In den Einstellungsoptionen markieren Sie **Anzeige-Stil** und wechseln Sie zu **Verzeichnis** durch benutzen der **Links** oder **Rechts** Tasten.

Wählen Sie den gewünschten Medientyp und drücken Sie die Taste **OK**.

Wenn die gemeinsame Konfiguration richtig eingestellt ist, wird nach der Auswahl des gewünschten Medientyps eine OSD-Meldung angezeigt. Wählen Sie die Taste OK um das gewählte Netzwerk oder den USB-Speicher Inhalt anzuzeigen. Wenn Sie die Geräte-Liste aktualisieren möchten, drücken Sie die GRÜNE Taste. Zum Verlassen können Sie die Taste MENU drücken.

Wenn verfügbare Netzwerke gefunden wurden, werden sie auf diesem Bildschirm angezeigt. Wählen Sie den gewünschten Medienserver bzw. das gewünschte Netzwerk mit den Tasten “ \vee ” oder “ \wedge ” und drücken Sie die Taste **OK**.

Wenn Sie den Medientyp **Video** auswählen und ein Gerät aus dem Auswahlmenü auswählen, wird ein neues Menü auf dem Bildschirm angezeigt.

Wählen Sie **Videos** aus diesem Bildschirm um alle verfügbaren Video-Dateien des gewählten Netzwerk aufzulisten.

Um andere Medientypen aus diesem Bildschirm wiederzugeben, müssen Sie zum Hauptmenü des Medienbrowser zurückgehen und den gewünschten Medientyp wählen und die Netzwerk-Auswahl nochmals

durchführen. Weitere Informationen zur Wiedergabe von Dateien finden Sie im Abschnitt Medienbrowser USB-Wiedergabe.

Wenn Sie Videos aus dem Netzwerk über DLNA ansehen, können Untertitel nicht angezeigt werden. Sie können DLNA nur verwenden wenn der Fernseher und der DLNA Server im selben Netzwerk sind. Sollte ein DLNA-Netzwerk Problem auftreten schalten Sie den Fernseher aus und wieder ein. Trick-Modus und Springen werden mit der DLNA-Funktion nicht unterstützt.

VORSICHT:

Es können PCs vorhanden sein, die möglicherweise nicht in der Lage sind, die DLNA-Funktion aufgrund von Administrator- und Sicherheitseinstellungen zu nutzen. (wie z. B. Business-PCs).

WIRELESS DISPLAY

Wireless display ist ein Standard zum Streamen von Video und Sound-Inhalten von Wi-Fi Alliance. Diese Funktion sorgt dafür, dass Sie Ihren TV als Wireless Display nutzen können.

Verwendung mit mobilen Geräten

Es gibt verschiedene Standards die es ermöglichen Bildschirme ihres mobilen Geräts und TVs zu teilen, einschließlich Grafik-, Video- und Audio-Inhalten.

Stecken Sie den Wireless USB Dongle zuerst an den TV, falls dieser nicht über internes Wi-Fi verfügt.

Drücken Sie dann die QuelleTaste auf der Fernbedienung und wechseln sie zur Quelle Wireless Display.

Ein Bildschirm erscheint, der besagt, dass der TV bereit zur Verbindung ist.

Öffnen Sie die Sharing-Anwendung auf Ihrem mobilen Gerät. Diese Anwendungen heißen bei jeder Marke anders, bitte sehen Sie im Handbuch Ihres mobilen Geräts hinsichtlich weiterer Informationen nach.


Scannen Sie nach Geräten. Nachdem Sie Ihren TV gewählt und verbunden haben, wird der Bildschirm Ihres Geräts auf Ihrem TV angezeigt werden.

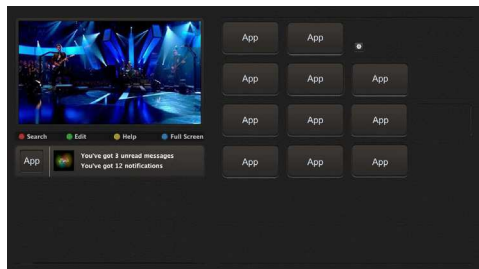
Beachten: Diese Funktion kann nur genutzt werden, wenn das mobile Gerät this feature unterstützt. Die Scan und Verbindungsprozesse unterscheiden sich je nach von Ihnen verwendetem Programm. Androidbasierte mobile Geräte sollten die Software-Version V4.2 und höher haben.

Internet Portal

Ihr Fernseher ermöglicht Ihnen Zugriff auf das Internetportal. Um dies nutzen zu können benötigen Sie eine aktive Internetverbindung. Folgen Sie den Schritten im Abschnitt Anschluss an ein kabelgebundenes/kabelloses Netzwerk, um Ihr TV-Gerät mit dem Internet zu verbinden. Nachdem die Verbindung hergestellt ist, können Sie das Portal nutzen.

Hinweis: Für hohe Anzeigequalität ist eine Breitband-Internetverbindung erforderlich. Vergewissern Sie sich, dass die Internet-Verbindung korrekt hergestellt ist. Für den ordnungsgemäßen Betrieb des Internet-Portals, müssen Sie bei der Erstinstallation die Daten über das Land und die Sprache korrekt einstellen.





Drücken Sie die “” Taste um das Internetportal aufzurufen. Dieses wird Ihnen, wie unten dargestellt, angezeigt. Bitte beachten Sie das sich je nach Land die Inhalte unterscheiden können.



Hinweis auf dem PIP-Fenster

Wenn Sie zum Portal-Modus umschalten während Sie fernsehen, wird das aktuell laufende Programm in einem kleinen Fenster angezeigt. Sie können die Kanäle mit den Tasten P+/P- wechseln.

Die aktuelle HDMI Quelle wird angezeigt wenn Sie, währen Sie eine HDMI Quelle nutzen, in den Portal-Modus schalten.

Benutzen Sie oder die Tasten “” oder “”, “” oder “” um zwischen den Apps im Portal zu navigieren. Drücken Sie zur Bestätigung die Taste **OK**. Um zum vorherigen Bildschirm zu gelangen, drücken Sie die Taste **BACK**.

Um das Internet-Portal zu verlassen, drücken sie die Taste **EXIT**.

Hinweis: Mögliche Anwendungsursprüngliche Probleme könnten durch den Inhalt-Service-Anbieter verursacht sein.



Um den Browser verwenden zu können müssen Sie im SmarTV Portal den Internetbrowser auswählen.

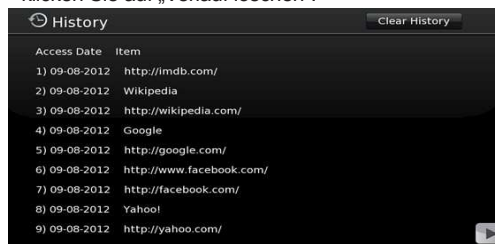
- Um im Web-Browser zu navigieren, verwenden Sie die Pfeil-Tasten auf der Fernbedienung. Drücken Sie die Taste **OK**, um fortzufahren.
- Nach der Erstinstallation werden voreingestellte Websites und Logos auf der Schnellzugriff-Seite angezeigt. Um eine Internetseite zur Schnellzugriffsseite hinzuzufügen müssen Sie während Sie auf der gewünschten Seite sind auf den Button „Hinzufügen“ klicken.
- Wenn Sie ein Lesezeichen hinzufügen möchten klicken Sie während Sie auf der gewünschten Internetseite sind auf „Lesezeichen“.
- Wenn Sie mit dem Mauszeiger nach unten in die Mitte des Bildschirms scrollen, werden die Shortcuts der Fernbedienung angezeigt.
- Verwenden Sie den Zoomabschnitt zum Heranzoomen oder Herauszoomen.
- Im Abschnitt Einstellungen, können Sie Cookies oder alle Browser-Daten löschen.
- Ihr Fernseher ist mit USB Mäusen kompatibel. Um die Maus zu nutzen stecken Sie die Maus an einen der USB Eingänge an.
- Um den Verlauf anzuzeigen, klicken Sie auf die Taste „Verlauf“. Die Option „Verlauf Löschen“ ist in diesem Abschnitt auch verfügbar. Um den Verlauf zu löschen klicken Sie auf „Verlauf löschen“.



- Sie können im Web-Browser auf drei verschiedene Weisen navigieren. Geben Sie zuerst eine beliebige URL-Adresse in die Adressleiste ein.



- Sie können nach Schlüsselwörtern suchen, indem Sie die Suchtaste in der Adresszeile klicken. Desweiteren können Sie Links auf Internetseiten anklicken.



- Die Multi-Tab-Funktion kann nicht verwendet werden.
- Einige Internetseiten enthalten Flash-Inhalte. Diese Arten von Inhalte werden vom Browser nicht unterstützt.
- Ihr TV-Gerät unterstützt kein Download-Prozess. Daher können Sie keine Dateien herunterladen.

Softwareaktualisierung

Ihr TV-Gerät kann neue Software-Upgrades über das Internet oder über das Antenne/Kabel-Signal finden und installieren.

Softwareupgrade-Suche über Benutzerschnittstelle

Navigieren Sie dazu im Hauptmenü. Wählen Sie **Einstellungen** und dann **Weitere Einstellungen**. Wählen Sie im Menü **Weitere Einstellungen** die Option **Softwareaktualisierung** und drücken Sie die Taste **OK**, um das Menü Upgradeoptionen zu wählen.

Hinweis: Wenn die Internetverbindung langsam, oder nicht verfügbar ist, versuchen Sie eine Aktualisierung über Rundfunk. Wird ein neues Upgrade gefunden, beginnt das Gerät mit dem Herunterladen. Drücken Sie **OK**, um den Bootvorgang fortzusetzen

Hintergrundsuche und Aktualisierungsmodus

Wenn die Option Automatische Suche im Menü Upgradeoptionen aktiviert ist, schaltet sich das Gerät um 03:00 früh ein und sucht auf den Übertragungskanälen nach neuen Softwareaktualisierungen. Wird eine neue Software gefunden und erfolgreich heruntergeladen, arbeitet das TV-Gerät ab dem nächsten Einschaltvorgang mit der neuen Softwareversion.

Hinweis: Wenn das TV-Gerät nach dem Upgrade nicht startet, trennen Sie das TV-Gerät für 2 Minuten vom Netzstecker und schließen Sie es dann wieder an.

Tipps zur Fehlersuche und -behebung

Das TV-Gerät schaltet sich nicht ein

Vergewissern Sie sich, dass das Netzkabel in die Steckdose eingesteckt ist und die Batterien der Fernbedienung noch funktionieren. Drücken Sie das Einschalttrad am Fernsehgerät sollte der Fernseher nicht auf die Fernbedienung reagieren.

Schlechte Bildqualität

- Haben Sie die richtige Farbnorm ausgewählt?
- Niedriger Signalpegel kann Bildverzerrungen verursachen.
- Überprüfen Sie ob die richtige Frequenz eingegeben ist.
- Die Bildqualität kann sich verschlechtern, wenn zwei Zusatzgeräte gleichzeitig an das TV-Gerät angeschlossen werden. Trennen Sie in diesem Fall eines der Zusatzgeräte vom Fernseher.

Kein Bild

- Kein Bild bedeutet, dass Ihr TV-Gerät kein Signal empfängt. Haben Sie die richtigen Tasten auf der Fernbedienung betätigt? Versuchen Sie es noch

einmal. Stellen Sie auch sicher, dass die richtige Eingangsquelle ausgewählt ist.

- Ist die Antenne richtig angeschlossen?
- Ist das Antennenkabel beschädigt?
- Wurden geeignete Stecker verwendet, um die Antenne anzuschließen?
- Wenn Sie nicht sicher sind, fragen Sie Ihren Händler.

Kein Ton

- Wurde das TV-Gerät stummgeschaltet? Um den Ton wieder einzuschalten, drücken Sie die Taste "X", oder erhöhen Sie die Lautstärke.
- Nur ein Lautsprecher funktioniert. Ist die Balance auf nur eine Seite gestellt? (Siehe Menü "Ton").

Fernbedienung spricht nicht an

- Möglicherweise sind die Batterien leer. Ersetzen Sie diese.

Eingangsquellen - können nicht ausgewählt werden

- Wenn Sie keine Eingabequelle wählen können, haben Sie wahrscheinlich kein Gerät angeschlossen.
- Wenn Sie ein Gerät angeschlossen haben, überprüfen Sie die AV-Kabel und deren Anschluss.

Aufnahme nicht verfügbar

Um ein Programm aufzunehmen, sollten Sie zuerst eine USB-Festplatte an Ihr TV-Gerät anschliessen, während das TV-Gerät ausgeschaltet ist. Sie sollten dann das TV-Gerät einschalten, um die Aufnahme-Funktion zu aktivieren. Wenn Sie nicht aufzeichnen können, versuchen Sie es, indem Sie das TV-Gerät ausschalten und dann das USB-Gerät wieder einstecken.

USB ist zu langsam

Wird die Meldung „USB ist zu langsam“ auf dem Bildschirm angezeigt, wenn Sie eine Aufnahme starten, versuchen Sie, die Aufnahme nochmals zu starten. Wenn Sie dieselbe Fehlermeldung erhalten, kann es sein, dass Ihre USB-Festplatte die Geschwindigkeitsanforderungen nicht erfüllt. Versuchen Sie, eine andere USB-Festplatte anzuschließen.

Nero MediaHome Installation

Um Nero MediaHome zu installieren, gehen Sie bitte wie folgt vor:

Beachten: Um die DLNA Funktion zu nutzen, sollte diese Software auf Ihrem PC installiert sein.

1. Geben Sie den unten stehenden Link in die Adresszeile Ihres Browsers ein.
<http://www.nero.com/mediahome-tv>
2. Klicken Sie den Download Knopf auf der sich nun öffnenden Seite. Die Installationsdateien werden auf Ihren PC heruntergeladen.
3. Nachdem der Download beendet ist, klicken Sie doppelt auf die Installationsdatei um die Installation zu starten. Der Installationsassistent wird Sie durch den Installationsprozess führen.

Anhang B: HBBTV System

HBBTV

Mit Hbb-TV wird die Funktionalität, die Sie bereits vom Videotext kennen, in die Moderne befördert. Durch Drücken der Taste ROT auf der Fernbedienung, werden Ihnen vom aktuellen Sender Zusatzinfos angezeigt.

Derzeit bieten noch nicht alle Sender HbbTV an.

Die Bedienung funktioniert grundsätzlich mit Farbtasten (ROT/GRÜN/GELB/BLAU). Die dahinterstehenden Funktionen sind abhängig vom Sender, werden aber meist am Bildschirm angezeigt..

Anmerkung: Sie können dieses Feature unter "Andere Einstellungen" in den Einstellungen einstellen



Typische Anzeigemodi PC-Eingang

In der folgenden Tabelle werden einige der üblichen Video Display-Modi dargestellt. Unter Umständen unterstützt Ihr TV keine verschiedenen Auflösungen. Ihr Gerät unterstützt bis zu 1920x1200.

Inhaltsverzeichnis	Auflösung	Frequenz
1	640x400	70Hz
2	640x350	85Hz
3	640x400	85Hz
4	640x480	60Hz
5	640x480	66Hz
6	640x480	72Hz
7	640x480	75Hz
8	640x480	85Hz
9	800x600	56Hz
10	800x600	60Hz
11	800x600	70Hz
12	800x600	72Hz
13	800x600	75Hz
14	800x600	85Hz
15	832x624	75Hz
16	1024x768	60Hz
17	1024x768	66Hz
18	1024x768	70Hz
19	1024x768	72Hz
20	1024x768	75Hz
21	1024x768	85Hz
22	1152x864	60Hz
23	1152x864	70Hz
24	1152x864	75Hz
25	1152x864	85Hz
26	1152x870	75Hz
27	1280x768	60Hz
28	1360x768	60Hz
29	1280x768	75Hz
30	1280x768	85Hz
31	1280x960	60Hz
32	1280x960	75Hz
33	1280x960	85Hz
34	1280x1024	60Hz
35	1280x1024	75Hz
36	1280x1024	85Hz
37	1400x1050	60Hz
38	1400x1050	75Hz
39	1400x1050	85Hz
40	1440x900	60Hz
41	1440x900	75Hz
42	1600x1200	60Hz
43	1680x1050	60Hz
44	1920x1080	60Hz
45	1920x1200	60Hz

AV- und HDMI-Signalkompatibilität

Quelle	Unterstützte Signale		Verfügbar
(SCART1)	PAL		O
	NTSC 60		O
	RGB 50/60		O
(SCART2)	SECAM		O
	PAL		O
	NTSC 60		O
Seiten-AV	RGB 50/60		O
	SECAM		O
	PAL 50/60		O
YPbPr	NTSC 60		O
	SECAM		
	480I, 480P	60Hz	O
	576I, 576P	50Hz	O
	720P	50Hz,60Hz	O
HDMI 1	1080I	50Hz,60Hz	O
	480I	60Hz	O
	480P	60Hz	O
	576I, 576P	50Hz	O
HDMI 2	720P	50Hz,60Hz	O
HDMI 3	1080I	50Hz,60Hz	O
HDMI 4	1080P	24Hz, 25Hz 30Hz, 50Hz, 60Hz	O

(X: Nicht verfügbar, O : Möglich)

Unter Umständen kann das Eingangssignal nicht korrekt auf dem Bildschirm angezeigt werden. Das Problem kann durch eine Inkompatibilität in den Standards des Quellgeräts verursacht werden (DVD, Settop-Box etc.). Wenn solche Probleme auftreten, wenden Sie sich an Ihren Händler und/oder den Hersteller des Geräts.

Im USB-Modus unterstützte Dateiformate

Medium	Datei- erweiterung	Format		Hinweise
		Video	Audio	
Film	.dat, mpg, mpeg	Mpeg1,2	MPEG1/2 Layer 1/2/3, AAC/HEAAC, AC3/EAC3, LPCM/ADPCM	1080P@ 30fps 50Mbit/sek
	.dat, mpg, mpeg	MPEG2 ,H.264, VC1, AVS, MVC	MPEG1/2 Layer 1/2/3, AAC/HEAAC, AC3/EAC3, LPCM/ADPCM	H.264:1080Px2@25fps 1080P@ 50fps MVC: 1080P@ 24fps Andere: 1080P@ 30fps" 50Mbit/ Sek
	.vob	MPEG2	MPEG1/2 Layer 1/2/3, AC3, LPCM	1080P@ 30fps 50Mbit/ sek
	.mkv	MPEG1,2,4, XviD, H.264, VC1,WMV3, Motion JPEG	MPEG1/2 Layer 1/2/3, AAC/HEAAC, AC3/EAC3, LPCM	H.264:1080Px2@25fps 1080P@ 50fps Andere:1080P@ 30fps 50Mbit/ Sek
	.mp4 .mov		MPEG1/2 Layer 3, AAC/HEAAC, AC3/EAC3, LPCM/ADPCM	H.264: 1080Px2@25fps1080P@ 50fps Andere: 1080P@ 30fps 50Mbit/ Sek
	.avi	MPEG1,2,4 Xvid H.264, VC1,WMV3, Sorenson H.263 Motion JPEG	MPEG1/2 Layer 3, AAC/HEAAC, AC3/EAC3, LPCM/ADPCM, WMA	H.264 : 1080Px2@25fps 1080P@ 50fps Andere: 1080P@ 30fps" 50Mbit/ Sek
	flv	H.264, Sorenson H.263	MPEG1/2 Layer 3, AAC/HEAAC, LPCM/ADPCM	H.264: 1080Px2@25fps 1080P@ 50fps Andere: 1080P@ 30fps" 50Mbit/ Sek
	3gp,3g2	MPEG4, H.264		1920x1080 @ 30P 20Mbit/ Sek
	asf, wmv	MPEG2,4, XviD, H.264, VC1,WMV3	MPEG1/2 Layer 3, AAC/HEAAC, AC3/EAC3, LPCM, WMA	1080P@ 30fps 50Mbit/ sek
Musik	.mp3		MPEG1 Layer 1/2/3 (MP3)	
	.wav		LPCM	
	WMA/ASF		WMA, WMA Pro	
	.m4a/ .aac		AAC, HEAAC	
Foto	.jpg .jpeg	Baseline JPEG		MAX WxH = 14592x12288 Bis zu 8 MegaByte
	.png	Progressive JPEG		
	.bmp	nicht-Interlace		
	.png	Interlace		
Untertitel	sub	-	-	
	srt	-	-	

Hinweis zur Konformität

Das Fernsehgerät entspricht den folgenden Normen:

In Bezug auf die Konformität mit den grundlegenden Anforderungen und den relevanten Vorschriften entspricht dieses Gerät der EMC-Richtlinie 2004/108/EC sowie der Richtlinie 2006/95/EC für Niederspannungsgeräte. Anforderungen für umweltgerechte Gestaltung energieverbrauchsrelevanter Produkte (Richtlinie 2009/125/EC nach der Durchführungsverordnung Nr. 642/2009).

EN 55013: 2001 + A1:2003 + A2:2006

EN 55020: 2007

EN 61000-3-2:2006+A1:2009+A2:2009

EN 61000-3-3:2008

EN 60065: 2002 + A1:2006 + A11:2008 + A2:2010 + A12:2011

EN 55022:2006+A1:2007 (Class B)

EN 55024:1998 + A1:2001 + A2:2003

Information zu Unicable:

Dieser LCD-Fernseher entspricht dem europäischen Industriestandard EN50494 (2007) "Einkabelsignalverteilung", bei dem die empfangenen Satellitensignale über ein einziges koaxiales Kabel verteilt werden.

Importiert durch: VESTEL GERMANY GmbH,
Parkring 6

D-85748 Garching b. München
Deutschland

Definition der Begriffe

Bildverhältnis

Dieser Begriff bezieht sich auf das Verhältnis von Bildhöhe und -breite.

AVL

Automatische Lautstärkebegrenzung.

DLNA

Digital Living Network Alliance. ist eine Norm, die die Benutzung von digitalen Elektronikgeräten vereinfacht und deren Verwendung in Heimnetzwerken erleichtert. Weitere Informationen finden Sie unter www.dlna.org.

Helligkeit

Diese Steuerung definiert den allgemeinen Helligkeitsgrad des Gesamtbilds.

Kontrast

Damit wird der Bereich der optischen Dichte und der Ton des Gesamtbilds eingestellt.

Component-Audioeingänge

Wird für den normalen analogen Audioanschluss zwischen Geräten verwendet.

HbbTV

Hybrid broadcast broadband TV, ist eine paneuropäische Initiative, die unter Verwendung offener Standards Fernsehprogramme und Mehrwertangebote aus dem Internet verbindet.

HDMI

High Definition Multimedia Interface. Dieser Anschluss liefert ein unkomprimiertes digitales Video- und Audiosignal hoher Qualität. Dabei werden Audio- und Videosignale über einen einzigen Anschluss ausgegeben.

NTSC

Der in den USA verwendete Standard für Zeilen-TV-Signale, der auch in einigen anderen Ländern verwendet wird.

OSD

Bildschirmanzeige (On Screen Display). Informationen wie Kanalnummer und Lautstärke, die auf dem Bildschirm des TV-Gerätes angezeigt werden.

PAL

Europäische Norm für Zeilen-TV-Signale.

SECAM

Ein in Frankreich und einigen anderen Ländern verwendetes Videoformat, das dem Format PAL ähnlich ist.

Scart

Audio-/Video-Anschluss mit 21 Pins, wird hauptsächlich bei TV-Geräten in Europa verwendet.

Schärfe

Eine Steuerung, die den Effekt einer größeren Auflösung durch Hell-/Dunkelübergänge erzeugt.

System

Definiert die Übertragungsart des TV-Bilds, da das Übertragungssystem nicht in allen Ländern dasselbe ist.

VGA

VGA ist ein verbreiteter Standard für die Grafikanzeige auf PCs.

LPCM

LPCM steht für Pulse Code Modulation und ist ein digitales Audiosignal.

MPEG

Kurzform für Moving Picture Experts Group. Dabei handelt es sich um einen internationalen Standard für die Kompression von bewegten Bildern. Auf einigen DVDs sind die digitalen Audiosignale in diesem Format komprimiert und aufgenommen.

Contents

⚠ Safety Information.....	25
Getting Started	26
Notifications & Features & Accessories.....	26
Remote Control - 1	29
Connections.....	30
First Time Installation - USB Connections.....	31
TV Menu Features and Functions	35
General TV Operation	38
Using DLNA Network Service.....	40

Internet Browser	42
Software Upgrade.....	43
Troubleshooting & Tips.....	43
Appendix B: HBBTV System	44
PC Input Typical Display Modes	45
AV and HDMI Signal Compatibility	45
Supported File Formats for USB Mode	46

⚠ Safety Information



CAUTION: TO REDUCE THE RISK OF ELECTRIC SHOCK DO NOT REMOVE COVER (OR BACK). NO USER-SERVICEABLE PARTS INSIDE. REFER SERVICING TO QUALIFIED SERVICE PERSONNEL.

To operate your TV in extreme ambient conditions may cause damage of the device.



If there is lightning or storms, or if the TV is not going to be used for a while (e.g. if going away on holiday), disconnect the TV set from the mains. The mains plug is used to disconnect TV set from the mains and therefore it must remain readily operable.





The exclamation point within an equilateral triangle is intended to alert the user to the presence of important operating and maintenance (servicing) instructions in the literature accompanying the appliance.






Note : Follow the on screen instructions for operating the related features.

📖 IMPORTANT - Please read these instructions fully before installing or operating

⚠ WARNING: Never let people (including children) with reduced physical, sensory or mental capabilities or lack of experience and / or knowledge use electrical devices unsupervised.

- For ventilation purposes, leave a free space of at least 10 cm all around the set.
- **Do not** block ventilation holes.
- **Do not** place the TV on sloping or unstable surfaces, the TV may tip over.
- Use this device in moderate climates.
- The power cord plug should be easily accessible. **Do not** place the TV, furniture, etc. on the power cord. A damaged power cord/plug can cause fire or give you an electric shock. Handle the power cord by the plug, **do not** unplug the TV by pulling the power cord. Never touch the power cord/plug with wet hands as this could cause a short circuit or electric shock. Never make a knot in the power cord or tie it with other cords. When damaged it must be replaced, this should only be done by qualified personnel.
- **Do not** use this TV in a humid or damp place. Do not expose the TV to liquids. If any liquid falls into the cabinet unplug the TV and have it checked by qualified personnel before operating it any further.
- **Do not** expose the TV to direct sunlight or other heat sources.

- The TV should not be placed near to open flames or sources of intense heat such as an electric heater. 
- Excessive sound pressure from earphones and headphones can cause hearing loss.
- Ensure that no open flame sources, such as lit candles, are placed on top of the TV. 
- To prevent injury, this TV must be securely attached to the wall in accordance with the installation instructions (if the option is available).
- Occasionally, a few non-active pixels may appear on the screen as a fixed blue, green or red point. Please note that this does not affect the performance of your product. Take care not to scratch the screen with fingernails or other hard objects.
- Before cleaning, unplug the TV from the wall socket. Only use a soft, dry cloth while cleaning.

 Warning	Serious injury or death risk
 Risk of electric shock	Dangerous voltage risk
 Caution	Injury or property damage risk
 Important	Operating the system correctly
 Notice	Additional notes marked

Getting Started

Notifications & Features & Accessories

Environmental Information

This television is designed to consume less energy to help save the environment. To reduce energy consumption, you should take the following steps:

You can use the Power Save Mode setting, located in the Picture menu. If you set the Power Save Mode as **Eco**, the TV will switch to energy-saving mode and the luminance level of TV set will be decreased to the optimum level. Note that some picture settings will be unavailable to be changed when the TV is in Power Save Mode.

If **Picture Off** is selected, "Screen will be off in 15 seconds." message will be displayed. Select **PROCEED** and press **OK** to continue. The screen will be off immediately.

When the TV is not in use, please switch off or disconnect the TV from the mains plug. This will also reduce energy consumption.

Standby Notifications

1) If the TV does not receive any input signal (e.g. from an aerial or HDMI source) for 5 minutes, the TV will go into standby. When you next switch-on, the following message will be displayed: "**Standby Cause No Signal**". Press **OK** to continue.

2) If the TV has been left on and not been operated for a while, the TV will go into standby. When you next switch-on, the following message will be displayed. "**Standby Cause No Operation**" Press **OK** to continue.

Features

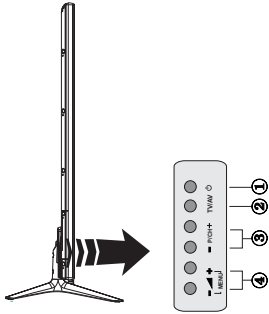
- Remote controlled colour LCD TV.
- Fully integrated digital/cable/satellite TV (DVB-T/C/S-S2).
- HDMI inputs are for connecting a device that has a HDMI socket.
- USB input.
- Programme recording.
- Programme timeshifting.
- OSD menu system.
- Scart socket for external devices (such as DVD Players, PVR, video games, etc.)
- Stereo sound system.
- Teletext.
- Headphone connection.
- Automatic programming system.
- Manual tuning.
- Automatic power down after up to six hours.

- Sleep timer.
- Child lock.
- Automatic sound mute when no transmission.
- NTSC playback.
- AVL (Automatic Volume Limiting).
- PLL (Frequency Search).
- PC input.
- Plug&Play for Windows 98, ME, 2000, XP, Vista, Windows 7.
- Game Mode (Optional).
- Ethernet (LAN) for Internet connectivity and service
- 802.11n built in WIFI Support
- DLNA
- HbbTV

Accessories Included

Remote Control
Batteries: 2 x AAA
Instruction Book
Side AV Connection Cable

TV Control Buttons & Operation



1. Standby On/Off button
2. TV/AV button
3. Programme Up/Down buttons
4. Volume Up/Down buttons

Operation with the Buttons on the TV

Press **Volume -** button to decrease the volume or **Volume +** button to increase the volume, so a volume level scale (slider) will be displayed on the screen. Press **P/CH +** button to select the next programme or **P/CH -** button to select the previous programme.

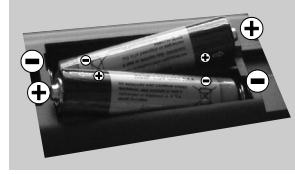
Press the **Volume -** or **Volume +** button at the same time to view the main menu. In the Main menu select a sub-menu using **TV/AV** button and set the sub-menu using **Volume -** or **Volume +** buttons. To see what options are available via the menu, refer to the menu system section of this manual. Press the **TV/AV** button in the control panel on the TV to switch between AV modes.

Note: Function indications of the buttons will be displayed on the screen when pressed.



Inserting the Batteries into the Remote

Lift the cover on the back of the remote upward gently. Install two **AAA** batteries. Make sure to match the + and - ends of the batteries in the battery compartment (observe the correct polarity) Replace the cover.



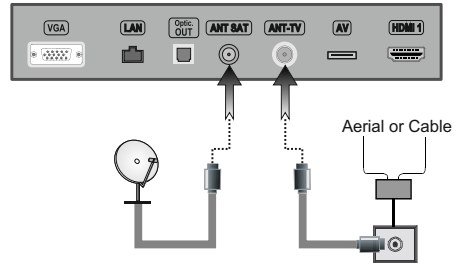
Connect Power

IMPORTANT: The TV set is designed to operate on **220-240V AC, 50 Hz** socket. After unpacking, allow the TV set to reach the ambient room temperature before you connect the set to the mains. Plug the power cable to the mains socket outlet.

Antenna/Cable/Satellite Connection

Connect the aerial or cable TV plug to **AERIAL INPUT (ANT-TV)** or satellite lead to **LNB INPUT (ANT SAT)** socket located on the rear bottom side of the TV.

Rear bottom side of the TV:



Notification

Manufactured under license from Dolby Laboratories.

TRADEMARK ACKNOWLEDGMENT

“Dolby” and the double-D symbol are trademarks of Dolby Laboratories.



“HDMI, the HDMI logo and High-Definition Multimedia Interface are trademarks or registered trademarks of HDMI Licensing LLC.”



“DLNA, the DLNA Logo and DLNA CERTIFIED are trademarks, service marks, or certification marks of the Digital Living Network Alliance.”



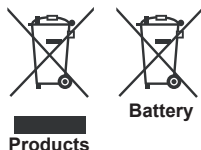
“YouTube and the YouTube logo are trademarks of Google Inc.”

Information for Users on Disposal of Old Equipment and Batteries

[European Union only]

These symbols indicate that equipment with these symbols should not be disposed of as general household waste. If you want to dispose of the product or battery, please consider the collection systems or facilities for appropriate recycling.

Notice: The sign *Pb* below the symbol for batteries indicates that this battery contains lead.



Teletext

Press **TXT** button to enter. Press again to activate mix mode. Press once more to exit. Follow the instructions displayed on digital teletext screen.

Digital Teletext (for UK only)

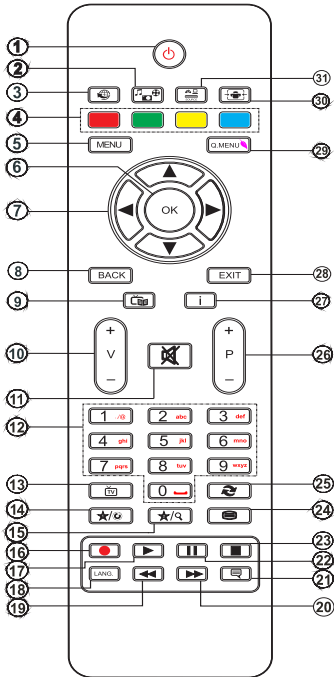
Press **TXT** button to view digital teletext information. Operate it with the coloured buttons, cursor buttons and the **OK** button. The operation method may differ depending on the contents of the digital teletext. Follow the instructions displayed on the digital teletext screen. When the **TXT** button is pressed again, the TV returns to television broadcast.

Specification

TV Broadcasting	PAL B/G D/K K
Receiving Channels	VHF (BAND I/III) - UHF (BAND U) - HYPERBAND
Number of Preset Channels	10.000
Channel Indicator	On Screen Display
RF Aerial Input	75 Ohm (unbalanced)
Operating Voltage	220-240V AC, 50Hz.
Audio	German+Nicam Stereo
Audio Output Power (WRMS.) (10% THD)	2x12W
Power Consumption	200 W
TV Dimensions DxLxH (with foot)	344 x 1460 x 905
TV Dimensions DxLxH (without foot)	38/48 x 1460 x 838
Display	65"
Operation temperature and operation humidity:	0°C up to 40°C, 85% humidity max

Getting Started

Remote Control - 1



1. Standby / On
2. Media Browser
3. Internet Portal
4. Coloured Buttons
5. Menu
6. OK / Select / Hold(in TXT mode)
7. Navigation Buttons
8. Return / Back / Index page (in TXT mode)
9. Electronic Programme Guide
10. Volume up/down
11. Mute
12. Numeric Buttons
13. TV-AV / Channel list DVB-T-C
14. My button(1)
15. My button(2)
16. Recording programmes
17. Play
18. Mono-Stereo Dual I- II / Current Language(in DVB channels)
19. Rapid backwards
20. Rapid forward
21. Subtitle on / off
22. Pause / Timeshift recording
23. Stop
24. Teletext / Mix
25. Previous programme
26. Programme up-Page down / Programme down-Page up
27. Info / Reveal (in TXT mode)
28. Exit
29. Quick Menu
30. Image size
31. Source selection

 **NOTE:** The Remote Control range is approximately 7m / 23ft.

Using My button 1 (*)

This button's main function is to run Youtube link. However, if you want to change this function, you can press MY BUTTON 1 for five seconds when on a desired source, channel or link, until the "MY BUTTON IS SET" message is displayed on the screen. This confirms that the selected MY BUTTON is now associated with the selected function. Note that if you perform first time installation, MY BUTTON 1 will return to its default function.



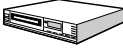


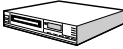












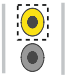


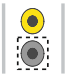




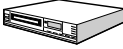


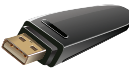
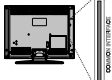





Using My Button 2 (**)


This button's main function is to switch between DVB-T, DVB-C and DVB-S broadcasts. However, if you press MY BUTTON 2 for five seconds, you can set a function to it as described in My Button 1.

Note that if you perform first time installation, MY BUTTON 2 will return to its default function.

Getting Started

Connections

Connector	Type	Cables	Device
	Scart Connection (back)		
	Mini Scart Connection (rear bottom)	Mini Scart adapter cable (supplied) 	
	VGA Connection (back)		
	PC/YpPr Audio Connection (back)	Side Audio YPbPr or PC Connection Cable (not supplied) 	
	HDMI Connection (bottom&side)		
	S/PDIF (Optical Out) Connection (bottom)		
	Side AV (Audio/Video) Connection (side)	Side AV Connection Cable (supplied) 	
	Headphone Connection (side)		
	YPbPr Video Connection (side)	YPbPr Connection Cable(not supplied) 	
	USB Connection (side)		
	CI Connection (side)		
	Subwoofer Connection (back)		

 **NOTE:** When connecting a device via the YPbPr or Side AV input, you must use a connection cables to enable connection. See the illustrations above. | To enable PC audio, you will need to use the SIDE AV CONNECTION cable's WHITE & RED inputs. | If an external device is connected via the SCART socket, the TV will automatically switch to AV mode. | When receiving DTV channels (Mpeg4 H.264) or while in Media Browser mode, output will not be available via the scart socket. | When using the wall mounting kit (optional), we recommend that you plug all your cables into the back of the TV before mounting on the wall. | Insert or remove the CI module only when the TV is SWITCHED OFF. You should refer to the module instruction manual for details of the settings. | Each USB input of your TV supports devices up to 500mA. Connecting devices that have current value above 500mA may damage your TV.

Getting Started

First Time Installation - USB Connections

Switching On/Off

To Switch the TV On

Connect the power cord to the 220-240V AC, 50 Hz.

To switch on the TV from standby mode either:

Press the "⏻" button, **CH▲ / CH▼** or a numeric button on the remote control.

Press the side function switch until the TV comes on from standby.

To Switch the TV Off

Press the "⏻" button on the remote control or press the side function switch until the TV switches into standby mode.

To power down the TV completely, unplug the power cord from the mains socket.

Note: When the TV is switched to standby mode, the standby LED can blink to indicate that features such as Standby Search, Over Air Download or Timer is active. The LED can also blink when you switch on the TV from standby mode.

First Time Installation

When turned on for the first time, the language selection screen is displayed. Select the desired language and press OK.

The First Time Installation (FTI) screen will be displayed next. Set your preferences using the navigation buttons and when finished, press OK to continue.

You can activate **Store mode** option to be available in "Other settings" menu and your TV's settings will be optimized for best display quality. A confirmation screen will be displayed. Select **YES** to proceed.

If Home Mode is selected, Store mode will not be available after the First Time Installation. Press **OK** button to continue.

Aerial Installation

If you select **AERIAL** option from the **Search Type** screen, the television will search for digital terrestrial TV broadcasts.

 **NOTE:** You can press **MENU** button to cancel.

After all the available stations are stored, the Channel List will be displayed on the screen. If you like how the channels are sorted according to the LCN (*), please select "Yes" and then press **OK**.

Press **MENU** button to quit channel list and watch TV.

(* LCN is the Logical Channel Number system that organizes available broadcasts in accordance with a recognizable channel sequence (if available).

Cable Installation

If you select **CABLE** option and press **OK** button on the remote control a confirmation message will be displayed. To continue, select **YES** and press **OK**. To cancel operation, select **NO** and press **OK**. You can select frequency ranges from this screen.

Enter the frequency range manually by using the numeric buttons.

Note: Searching duration will change depending on the selected search step.

Satellite Installation

If you select **Satellite** option from the **Search Type** screen, you can set a satellite and watch satellite channels. When you select Satellite installation, **Antenna Type** menu will be displayed.

There are three types of antenna selection. You can select **Antenna type** as **Direct**, **Unicable** or **DiSEqC** switch by using "◀" or "▶" buttons.

Direct: If you have a single receiver and a direct satellite dish, select this antenna type. After selecting **Direct**, another menu screen will be displayed. Select an available satellite and press **OK** to scan for services.

Unicable: If you have multiple receivers and a unicable system, select this antenna type. Press **OK** to continue. Configure settings by following instructions on the screen. Press **OK** to scan for services.

DiSEqC switch: If you have multiple satellite dishes and a **DiSEqC switch**, select this antenna type. After selecting DiSEqC switch, another menu screen will be displayed. You can set four **DiSEqC** options (if available). Press **GREEN** button to scan all satellites or press **YELLOW** button to scan only the highlighted satellite. To save and exit press **OK** button.

Using SatcoDX Feature

SatcoDX (optional): You can perform SatcoDX operations using the Satellite Settings menu. In the SatcoDX menu, there are two options regarding to the SatcoDx.

You can download or upload SatcoDX data. In order to perform these functions a USB device must be connected to the TV.

You can upload current services and related satellites & transponders in TV, to a USB device.

Additionally you can download one of the SatcoDX files stored in USB device, to the TV.

When you select one of these files, all services and related satellites and transponders in the selected file will be stored in the TV. If there are any installed terrestrial, cable and/or analog services, they will be kept and only satellite services will be removed.

Afterwards, check your antenna settings and make changes if necessary. An error message stating “No Signal” may be displayed if the antenna settings are not configured properly.

Media Playback via USB Input

You can connect a 2.5" and 3.5" inch (hdd with external power supply) external hard disk drives or USB memory stick to your TV by using the USB inputs of the TV.

IMPORTANT! Back up your files before making any connections to the TV. The Manufacturer will not be responsible for any file damage or data loss. Certain types of USB devices (e.g. MP3 Players) or USB hard disk drives/memory sticks may not be compatible with this TV. The TV supports FAT32 and NTFS disk formatting but recording will not be available with NTFS formatted disks.

While formatting a USB hard disk that has 1TB (Tera Byte) or more file capacity, you can experience problems with the formatting process.

Quickly plugging and unplugging USB devices, is a very hazardous operation. This may cause physical damage to the USB player and the USB device itself. Do not pull out the USB module while playing a file.

You can use USB hubs with your TV's USB inputs. External power supplied USB hubs are recommended in such a case.

It is recommended to use the TV's USB input(s) directly, if you are going to connect a USB hard disk.

Recording a Programme

IMPORTANT: When using a new USB hard disk drive, it is recommended that you first format the disk using your TV's "Format Disk" option.

Note: To record a programme, you should first connect a USB disk to your TV while the TV is switched off. You should then switch on the TV to enable the recording feature.

To use the recording function, you need to connect a USB disk or an external hard disk drive to the TV and the connected USB disk should have at least 1 GB capacity and should have 2.0 speed compatibility. If the connected USB device does not support 2.0 speed, an error message will be displayed.

Note: Recorded programmes are saved into the connected USB disk. If desired, you can store/copy recordings onto a computer; however, these files will not be available to be played on a computer. You can play the recordings only via your TV.

Note: Lip Sync delay may occur during the timeshifting. Radio record is supported. The TV can record programmes up to ten hours.

Recorded programmes are split into 4GB partitions.

If the writing speed of the connected USB disk is not sufficient, the recording may fail and the timeshifting feature may not be available.

It is recommended to use USB hard disk drive to recording HD programmes.

Do not plug out the USB/HDD during a recording. This may harm the connected USB/HDD.

Multipartition support is available. A maximum of two different partitions are supported. The first partition of the USB disk is used for PVR ready features. It also must be formatted as the primary partition to be used for the PVR ready features.

Some stream packets may not be recorded because of signal problems, so sometimes the video may freeze during playback.

Record, Play, Pause, Display (for PlayListDialog) keys can not be used when teletext is ON. If a recording starts from the timer when teletext is ON, teletext is automatically turned off. Also teletext usage is disabled when there is an ongoing recording or playback.

Timeshift Recording

Press **||** (PAUSE) button while watching a broadcast to activate timeshifting mode. In timeshifting mode, the programme is paused and simultaneously recorded to the connected USB disk. Press **▶** (PLAY) button again to resume the paused programme from where you stopped. Press the STOP button to stop timeshift recording and return to the live broadcast.

Note: Timeshift cannot be used while in radio mode.

Note: You cannot use the timeshift fast reverse feature before advancing the playback with the fast forward option.

Instant Recording

Press **●** (RECORD) button to start recording an event instantly while watching a programme. You can press **●** (RECORD) button on the remote control again to record the next event on the EPG. In this case, an OSD will be displayed, indicating the programmed events for recording. Press **■** (STOP) button to cancel instant recording.

Note: You can not switch broadcasts or view the Media Browser during the recording mode. While recording a programme or during the timeshifting, a warning message appears on the screen if your USB device speed is not sufficient.

Watching Recorded Programmes

Select the **Recordings Library** from the **Media Browser** menu. Select a recorded item from the list (if previously recorded). Press the **OK** button to view the **Play Options**. Select an option then press **OK** button.

Note: Viewing main menu and menu items will not be available during the playback.

Press the **■** (STOP) button to stop a playback and return to the Recordings Library.

Slow Forward

If you press the **||** (PAUSE) button while watching recorded programmes, the slow forward feature will be available. You can use the **▶▶** button to slow forward. Pressing the **▶▶** button consecutively will change slow forwarding speed.

Recording Configuration

Select the Recording Configuration item in the Settings menu to configure the recording settings.




Format Disk: You can use the Format Disk feature for formatting the connected USB disk. Your pin is required to use the Format Disk feature (default pin is 0000).

IMPORTANT: Note that ALL the data stored on the USB disk will be lost and the disk format will be converted to FAT32 if you activate this feature. If your USB disk malfunctions, you can try formatting the USB disk. In most cases formatting the USB disk will restore normal operation; however, ALL the data stored on the USB disk will be lost in such a case.

Note: *If "USB is too slow" message is displayed on the screen while starting a recording, try restarting the recording. If you still get the same error, it is possible that your USB disk does not meet the speed requirements. Try connecting another USB disk.*

Media Browser Menu

You can play photo, music, and movie files stored on a USB disk by connecting it to your TV. Connect a USB disk to one of the USB inputs located on the side of the TV. Pressing the MENU button while in the Media Browser mode will access the Picture, Sound and Settings menu options. Pressing the MENU button again will exit from this screen. You can set your Media Browser preferences by using the Settings Menu.

Loop/Shuffle Mode Operation	
Start playback with ▶ and activate 	TV plays next file and loop the list.
Start playback with OK and activate 	The same file will be played in a loop (repeat).
Start playback with OK/▶ and activate 	The file will be played in a shuffle.

Quick Menu

The Quick Settings menu allows you to access some options quickly. This menu includes **Power Save Mode**, **Picture Mode**, **Favourites**, **Sleep Timer**, **FollowMe TV**, **CEC RC Passthrough** and **Information booklet** options. Press **Q.MENU** button on the remote control to view the quick menu. See the following chapters for details of the listed features.

FollowMe TV (Optional)

With your mobile device you can stream the current broadcast from your smart TV using the **FollowMe TV** feature. Install the appropriate **Smart Center** application to your mobile device. Start the application. For further information on using this feature refer to the instructions of the application you use.

Note: This application is not compatible with all mobile device.

FollowMe TV to DMR (Optional)

This feature allows video streaming from your TV to another TV or mobile devices, using proper applications (e.g. UPnP - Universal Plug and Play - applications like BubbleUPnP). Activate **FollowMe TV to DMR** and timeshifting starts. Press the red button and device selection menu will be displayed. Choose your device and press **OK**.

Note: FollowMe TV and FollowMe TV to DMR features work correlated with the PVR feature and requires a connected USB storage device with FAT32 format and enough space in it. HD channels are not supported and both of the devices must be connected to the same network.

E-Manual (Optional)

You can find instructions for your TV's features in the E-Manual.

To use E-Manual, press to the **Info** button while main menu is displayed on the screen.

By using the navigation buttons select a desired category. Every category includes a different topics. Select a topic and press **OK** to read instructions.

To close the E-Manual screen press the **Exit** button.
Note: The contents of the E-Manual may vary according to the model.

CEC and CEC RC Passthrough

This function allows to control the CEC-enabled devices, that are connected through HDMI ports by using the remote control of the TV.

The **CEC** option in the **Other Settings** menu under **Settings** menu should be set as **Enabled** at first. Press the **Source** button and select the HDMI input of the connected CEC device from the **Source List** menu. When new CEC source device is connected, it will be listed in source menu with its own name instead of the connected HDMI ports name(DVD Player, Recorder 1 etc.).

The TV remote is automatically able to perform the main functions after the connected HDMI source has been selected.

To terminate this operation and control the TV via the remote again, press and hold the "0-Zero" button on the remote control for 3 seconds. Or press **Q.Menu** button on the remote, highlight the **CEC RC Passthrough** and set as **Off** by pressing **Left** or **Right** button. This feature can also be enabled or disabled under the **Settings/Other Settings** menu.

The TV supports also ARC(Audio Return Channel) feature. This feature is an audio link meant to replace other cables between the TV and the audio system (A/V receiver or speaker system).

When ARC is active, TV does not mute its other audio outputs automatically. So you need to decrease TV volume to zero manually, if you want to hear audio from connected audio device only (same as other optical or co-axial digital audio outputs). If you want to change connected device's volume level, you should select that device from the source list. In that case volume control keys are directed to connected audio device.

TV Menu Features and Functions

Picture Menu Contents

Mode	You can change the picture mode to suit your preference or requirements. The Picture mode can be set to one of these options: Cinema , Game , Sports , Dynamic and Natural .
Contrast	Sets the lightness and darkness values of the screen.
Brightness	Sets the brightness value for the screen.
Sharpness	Sets the sharpness value for the objects displayed on the screen.
Colour	Sets the colour value, adjusting the colors.
Power Save Mode	To set the Power Save Mode as Eco, Picture Off and Disabled. (When the Mode is Dynamic, Power Save mode is automatically set as disabled.)
Backlight (Optional)	This setting controls the backlight level. The backlight function will be inactive if the Power Save Mode is set to Eco. The backlight cannot be activated in VGA, Media Browser mode or while the picture mode is set to Game.
Noise Reduction	If the broadcast signal is weak and the picture is noisy, use the Noise Reduction setting to reduce the amount of noise.

Advanced Settings

Dyanmic Contrast	You can change the Dynamic Contrast ratio to desired value.
Colour Temp	Sets the desired colour tone.
Picture Zoom	Sets the desired picture size from picture zoom menu. <i>Note: Auto option is only available in Scart mode with SCART PIN8 high voltage/low voltage switching.</i>
Movie Sense	Movie Sense: Press Use "Left" / "Right" to set Movie Sense Low, Med, High or Off. While Movie Sense is active, it will optimize the TV's video settings for motional images to acquire a better quality and readability. When Movie Sense option is set to Low, Med or High, Movie Sense demo option will be available. If one of these options is selected and if you press OK button, then the demo mode starts. While demo mode is active, the screen will be divided into two sections, one displaying the movie sense activity, the other displaying the normal settings for TV screen.
HDMI True Black	While watching from a HDMI source, this feature will be visible in the Picture Settings menu. You can use this feature to enhance blackness in the picture.
Film Mode	Films are recorded at a different number of frames per second to normal television programmes. Turn this feature on when you are watching films to see the fast motion scenes clearly.
Skin Tone	Skin tone can be changed between -5 and 5.
Colour Shift	Adjust the desired colour tone.
RGB Gain	You can configure the colour temperature values using the RGB Gain feature.
Reset	Resets the picture settings to factory default settings.(Except Game Mode)
Autoposition (in PC mode)	Automatically optimizes the display. Press OK to optimize.
H Position (in PC mode)	This item shifts the image horizontally to the right hand side or left hand side of the screen.

V Position (in PC mode)	This item shifts the image vertically towards the top or bottom of the screen.
Dot Clock (in PC mode)	Dot Clock adjustments correct the interference that appear as vertical banding in dot intensive presentations like spreadsheets or paragraphs or text in smaller fonts.
Phase (in PC mode)	Depending on the resolution and scan frequency that you input to the TV set, you may see a hazy or noisy picture on the screen. In such a case you can use this item to get a clear picture by trial and error method.
<i>While in VGA (PC) mode, some items in Picture menu will be unavailable. Instead, VGA mode settings will be added to the Picture Settings while in PC mode.</i>	
Sound Menu Contents	
Volume	Adjusts the volume level.
Equalizer	Selects the equalizer mode. Custom settings can be made only when in user mode.
Balance	This setting is used for emphasizing left or right speaker balance.
Headphone	Sets headphone volume.
Sound Mode	You can select a sound mode (if the selected channel supports).
AVL (Automatic Volume Limiting)	This function sets the sound to obtain fixed output level between programmes.
Headphone/Lineout	When you connect an external amplifier to your TV using the headphone jack, you can select this option as Lineout. If you have connected headphones to the TV, set this option as Headphone.
Dynamic Bass	Enables or disables the Dynamic Bass.
Digital Out	Sets digital out audio type.
Settings Menu Contents	
Conditional Access	Controls conditional access modules when available.
Language	Configures language settings (may change depending on the country selected) Preferred and current settings will be available. Current settings can be changed only if the broadcaster supports.
Parental	Enter correct password to change parental settings. You can easily adjust menu lock, maturity lock(depending on the country selected) and child lock in this menu. You can also set a new pin number.
Timers	Sets sleep timer to turn off the TV after a certain time. Sets timers for selected programmes (USB Record).
Recording Configuration	Displays the recording configuration menu (Usb connection required).
Date/Time	Sets date and time.
Sources	Enables or disables selected source options.
Satellite Settings	Displays satellite settings.
Network Settings	Displays network settings.
Other Settings: Displays other setting options of the TV set	
Menu Timeout	Changes timeout duration for menu screens.
Scan Encrypted Channels	When this setting is on, the search process will locate the encrypted channels as well.

HbbTV	You can enable or disable this feature by setting it as On or Off .
Blue Background	Activates or deactivates the blue background system when the signal is weak or absent.
Software Upgrade	To ensure that your TV always has the most up to date firmware.
Application Version	Displays application version.
Hard of Hearing	Enables any special feature sent from the broadcaster.
Audio Description	Audio description refers to an additional narration track for blind and visually impaired viewers of visual media, including television and movies. You can use this feature, only if the broadcaster supports that additional narration track. Note: Audio description sound feature cannot be available in recording or time shifting mode.
Auto TV Off	You can set the timeout value of the auto off feature. When the timeout value is reached and the TV has not been operated for a selected time, the TV will go into standby mode.
Standby Search (Optional)	If the Standby Search is set to On, when the TV is in standby mode, available broadcasts will be searched. If the TV locates any new or missing broadcasts, a menu screen will be displayed, asking you whether or not to execute these changes. The Channel list will be updated and changed after this process.
Store Mode	If you are displaying the TV in a store, you can activate this mode. Whilst Store Mode is enabled, some items in the TV menu may not be available.
DLNA Renderer	DLNA renderer feature allows you to share files stored on your smartphone or tablet pc. If you have a DLNA compatible smartphone or tablet pc and the appropriate software is installed, you can share/play photos on your TV. See instructions of your sharing software for more information. DLNA renderer mode will not be available with internet portal feature.
Power Up Mode	This setting configures the power up mode preference.
Biss Key	Biss is a satellite signal scrambling system that is used for some broadcasts. If you need to enter BISS key on a broadcast, you can use Biss Key setting located in the Other Settings menu. Highlight Biss Key and press OK to enter keys on the desired broadcast.
Virtual Remote (optional)	Enable or disable the virtual remote feature.
CEC	With this setting you can enable and disable CEC functionality completely. Press Left or Right button to enable or disable the feature.
Install and Retune Menu Contents	
Automatic Channel Scan (Retune) (If available)	Displays automatic tuning options. Digital Aerial: Searches and stores aerial DVB stations. Digital Cable: Searches and stores cable DVB stations. Analogue: Searches and stores analogue stations. Digital Aerial & Analogue: Searches and stores aerial DVB and analogue stations. Digital Cable & Analogue: Searches and stores cable DVB and analogue stations. Satellite : Searches and stores satellite channels.
Manual Channel Scan	This feature can be used for direct broadcast entry.
Network Channel Scan	Searches for the linked channels in the broadcast system.
Analogue Fine Tune	You can use this setting for fine tuning analogue channels. This feature is not available if no analogue channels are stored.
First Time Installation	Deletes all stored channels and settings, resets TV to factory settings.
Clear Service List	(*) This setting is visible only when the Country option is set to Denmark, Sweden, Norway or Finland. Use this setting to clear channels stored.

General TV Operation

Using the Channel List

The TV sorts all stored stations in the Channel List. You can edit this channel list, set favourites or set active stations to be listed by using the Channel List options.

Configuring Parental Settings

To prohibit viewing of certain programmes, channels and menus can be locked by using the parental control system.

To display parental lock menu options, the PIN number should be entered. The factory default PIN number is **0000**. After coding the correct PIN number, parental settings menu will be displayed.

Menu Lock: Menu lock setting enables or disables the menu access.

Maturity Lock: When set, this option gets the maturity information from the broadcast and if this maturity level is disabled, disables access to the broadcast.

Child Lock: When Child Lock is set, the TV can only be controlled by the remote control. In this case the control panel buttons will not work.

Set PIN: Defines a new PIN number.

Note: If the Country option is set to France, you can use 4725 as the default code.

Electronic Programme Guide (EPG)

Some, but not all channels send information about the current and next programmes. Press the **EPG** button to view the EPG menu.

Up/Down/Left/Right: Navigate EPG.

OK: Displays programme options.

INFO: Displays, in detailed, information on the programme selected.

GREEN: Switches to List Schedule EPG.

YELLOW: Switches to Timeline Schedule EPG.

BLUE: Displays filtering options.

RECORD: The TV will start to record the selected programme. You can press again to stop the recording.

IMPORTANT: Connect a USB disk to your TV while the TV is switched off. You should then switch on the TV to enable the recording feature.

Note: Switching to a different broadcast or source is not available during a recording.

Programme Options

In **EPG** menu, press the **OK** button to enter the **Event Options** menu.

Select Channel

In **EPG** menu, using this option, you can switch to the selected channel.

Record / Delete Record Timer

After you have selected a programme in the **EPG** menu, press the **OK** button. Select the **Record** option and press the **OK** button. After this operation, a recording will be scheduled for the selected programme.

To cancel an already set recording, highlight that programme and press the **OK** button and select the option **Delete Rec. Timer**. The recording will be cancelled.

Set Timer / Delete Timer

After you have selected a programme in the **EPG** menu, press the **OK** button. Select the **Set Timer on Event** option and press the **OK** button. You can set a timer for future programmes. To cancel an already set timer, highlight that programme and press the **OK** button. Then select "**Delete Timer**" option. The timer will be cancelled.

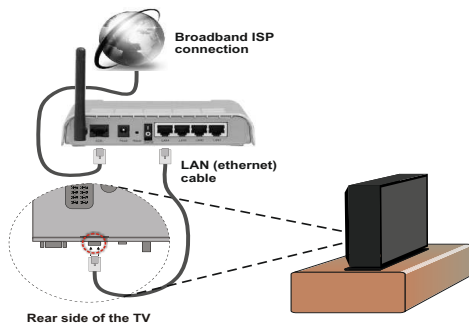
Note: It is not possible to record two channels at the same time.

CONNECTIVITY FUNCTIONS

Wired Connectivity

To Connect to a Wired Network

- You must have a modem/router connected to an active broadband connection.
- Ensure that Nero Media Home software is installed to your PC.(for DLNA function). See Nero Media Home Installation" section.
- Connect your PC to your modem/router. This can be a wired or wireless connection.
- Connect your TV to your modem/router via an ethernet cable. There is a LAN port at the rear (back) of your TV.



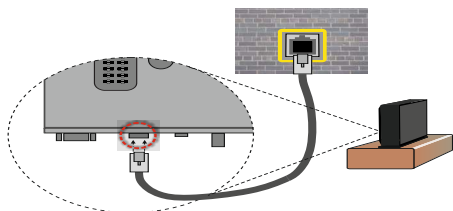
- To access and play shared files, you must select the **Media Browser**. Press the **Menu** button and select **Media Browser**. Press **OK** to continue. Select the desired file type and press **OK**. You must always

use the **Media Browser** screen to access and play shared network files.

- PC/HDD/Media Player or any other devices that are DLNA 1.5 compatible should be used with a wired connection for higher playback quality.

To configure wired settings please refer to the Network Settings section in the Settings menu.

- You might be able to connect your TV to your LAN depending on your network's configuration. In such a case, use an ethernet cable to connect your TV directly to the network wall outlet.



Configuring Wired Device Settings

Network Type

The Network type can be selected as Wired or Wireless, in accordance with the active connection to the TV set. Select this as "Wired" if you are connecting via an ethernet.

Configuration Status

This section displays the status of the connection.

IP Address

If an active connection is available, the IP address will be displayed on this section. If you want to configure an IP address preferences, press the **GREEN** button and switch to the advanced mode.

Configuring Wired Network Settings in Advanced Mode

After pressing the **GREEN** button, the "Advanced mode" will be available. While in Advanced Mode, press the **RED** button to edit settings. When finished, press **OK** to save, Press **RETURN/BACK** to cancel.

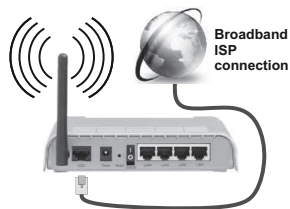
Wireless Connectivity

To Connect to a Wireless Network

- To make your modem's SSID visible, you should change your SSID settings via the modem's software. The TV cannot connect to the networks with a hidden SSID.

To Connect to a wireless LAN, you should perform the following steps:

1. Ensure that Nero Media Home software is installed to your PC (for DLNA function).
2. To configure your wireless settings please refer to the Network settings section in this manual.



- A Wireless-N router (IEEE 802.11a/b/g/n) with simultaneous 2.4 and 5 GHz bands is designed to increase bandwidth. These are optimized for smoother and faster HD video streaming, file transfers and wireless gaming.
- Use a LAN connection for quicker file sharing between other devices like computers.
- The frequency and channel differs depending on the area.
- The transmission speed differs depending on the distance and number of obstructions between the transmission products, the configuration of these products, the radio wave conditions, the line traffic and the products that you use. The transmission may also be cut off or may get disconnected depending on the radio wave conditions, DECT phones or any other WiFi 11b appliances. The standard values of the transmission speed are the theoretical maximum values for the wireless standards. They are not the actual speeds of data transmission.
- The location where the transmission is most effective differs depending on the usage environment.
- The Wireless feature of the TV supports 802.11 a,b,g & n type modems. It is highly recommended that you should use the IEEE 802.11n communication protocol in order to avoid any possible problems while watching videos.
- You must change your modem's SSID when there are any other modems around with the same SSID. You can encounter connection problems otherwise. Use a wired connection if you experience problems with a wireless connection.

Configuring Wireless Device Settings

Open the Network Settings menu and select **Network Type** as **Wireless Device** to start connection process.

Press the **YELLOW** button to scan the wireless networks. A list of available networks will be displayed. Please select your desired network from the list.

Note: If the modem supports N mode, you should set N mode settings.

If the selected network is protected with a password, please enter the correct key by using the virtual keyboard. You can use this keyboard via the **navigation buttons** and the **OK** button on the remote control.

Wait until the IP address is shown on the screen.

This means that the connection is now established. To disconnect from a wireless network press **OK**.

You can navigate between menu tabs by pressing left/right buttons. The help bar on the bottom of the dialog shows features that you may use. Press the **BLUE** button to check your internet connection speed. Press the **GREEN** button to switch to advanced mode and then press the **OK** button to edit settings.

You can check the signal strength by using the network settings menu for the wireless device mode.

Other Information

Configuration Status: Displays Wi-Fi status as connected or not connected.

IP Address: Displays the current IP address.


Network Name: Connected networks' name will be displayed.

Delete Saved Wi-Fi Profiles

Saved profiles will be deleted if you press the **RED** button while the wireless device selection OSD is on the screen.

Connecting to your mobile Phone via WiFi

- If your mobile phone has WiFi feature, you can connect your mobile phone to your TV by using a WiFi connection via a router, in order to play content from your phone. For this, your mobile phone must have an appropriate sharing software.
- Connect to your router following the steps stated above in the Wireless Connection section.
- Afterwards, engage your mobile phone with the router and then activate the sharing software on your mobile phone. Then, select files that you would like to share with your TV.
- If the connection is established correctly, you should now be able to access the shared files from your mobile phone via the Media Browser of your TV.
- Enter the Media Browser menu and the playback device selection OSD will be displayed. Select your mobile phone and press the **OK** button to continue.
- A virtual remote controller application could be available for download in your smartphone application providers server. Not all smartphones are supported by this application.

 **Note:** This feature may not be supported on all mobile phones.

Connectivity Troubleshooting

Wireless Network Not Available

- Ensure that any firewalls of your network allow the TV wireless connection.
- Try searching for wireless networks again, using the Network Settings menu screen.

If the wireless network does not function properly, try using the wired network in your home. Refer to the Wired Connection section for more information on the process.

If the TV does not function using the wired connection, check the modem (router). If the router does not have a problem, check the internet connection of your modem.

Connection is Slow

See the instruction book of your wireless modem to get information on the internal service area, connection speed, signal quality and other settings. You need to have a high speed connection for your modem.

Distruption during playback or slow reactions

You could try the following in such a case:

Keep at least three meters distance from microwave ovens, mobile telephones, bluetooth devices or any other Wi-Fi compatible devices. Try changing the active channel on the WLAN router.

Using DLNA Network Service

DLNA (Digital Living Network Alliance) is a standard that eases the viewing process of digital electronics and makes them more convenient to use on a home network. For further information, visit www.dlna.org.

The DLNA standard allows you to view and play photos, music and videos stored in the DLNA media server connected to your home network.

1. Nero Media Home Installation

The DLNA function cannot be used if the server program is not installed onto your PC. Please prepare your PC with the provided Nero Media Home programme. For more information about the installation, please refer to the "Nero Media Home Installation" section.

2. Connect to a Wired or Wireless Network

See the chapter Network Settings for detailed configuration information.

3. Play Shared Files via Media Browser

Select **Media Browser** by using the **Left** or **Right** buttons from the main menu and press **OK**. The Media browser will then be displayed.

WIRELESS DISPLAY

Wireless Display is a standard for streaming video and sound content by Wi-Fi Alliance. This feature provides the ability to use your TV as wireless display device.

Using with mobile devices

There are different standards which enable sharing of screens including graphical, video and audio content between your mobile device and TV.

Plug the wireless USB dongle to TV first, if the TV doesn't have internal WiFi feature.

Then press the Source button on the remote and switch to Wireless Display source.

A screen appears stating that the TV is ready for connection.

Open the sharing application on your mobile device. These applications are named differently for each brand, please refer to the instruction manual of your mobile device for detailed information.

Scan for devices. After you select your TV and connect, the screen of your device will be displayed on your TV.

Note: This feature can be used only if the mobile device supports this feature. Scanning and connecting processes differ according to the programme you use. Android based mobile devices should have the software version V4.2 and above.

DLNA

DLNA support is only available in the Media Browser folder mode. To enable folder mode, go to the **Settings** tab in the main media browser screen and press **OK**. In the settings options, highlight **View Style** and change to **Folder** using the **Left** or **Right** buttons. Select the desired media type and press **OK**.

If sharing configurations are set properly, an OSD message will be displayed after selecting the desired media type. Select **OK** to display the selected network or USB memory content. If you want to refresh the device list, press the **GREEN** button. You can press **MENU** to exit.

If available networks are found, they will be listed on this screen. Select media server or network that you want to connect to using the “~” or “^” buttons and press **OK**.

If you select the media type as **Video** and choose a device from the selection menu, a new menu screen will appear on the screen.

Select **Videos** from this screen to list all the available video files from the selected network.

To play other media types from this screen, you must go back to main Media Browser screen and select the media type as desired and then perform the network

selection again. Refer to the Media Browser USB Playback section for further information on file playback.

Subtitle files do not work if you watch videos from your network through DLNA.

You can connect only one television with DLNA to the same network. If a problem occurs with the DLNA network, please switch your television off at the wall socket and back on again. Trick mode and jump are not supported with the DLNA function.


Note: There may be some PC's which may not be able to utilize the DLNA function due to administrator and security settings (such as business PC's).

For best home network streaming with this TV, the supplied Nero software should be installed.

Internet Portal

Ensure the TV is connected to a Wired/Wireless Internet connection. After the connection is established, you can select or view portal options.

Note: A Broadband internet connection is required for high quality viewing. Ensure that the internet connection is made properly. You must set the Country and Language data correctly in the First Time Installation for the proper operation of the internet portal.

Press “

Note on PIP Window

If you switch to portal mode while watching TV channels, current programme will be displayed on the PIP window. You can change channels using **P+/P-** buttons.

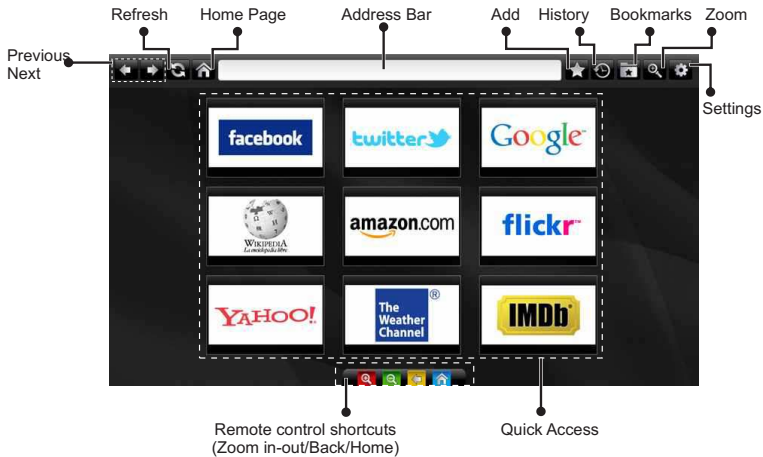
Current HDMI content will be displayed on the PIP window, if you switch to portal mode while watching HDMI source.

Use the “◀” or “▶”, “▼” or “▲” to navigate between the items on Portal screen. Press the **OK** button to confirm your selection. Press the **BACK** button to go to the previous screen.

Press the **EXIT** button to quit the Internet portal mode.

Note: Possible application dependent problems may be caused by the content service provider.

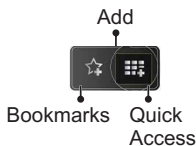
Internet Browser



To use the internet browser, please select the internet browser logo from the portal section.



- To navigate the web browser, use the arrow buttons on the remote control. Press **OK** to continue.
- After First time installation, predefined web sites and logos will be displayed on the browser's access page (see image above). To add a desired web page to the quick access page, whilst on the website you wish to add, select the "Add" menu and select "Quick Access" button.
- If you want to add bookmarks, select this item while the desired web page is on the screen.



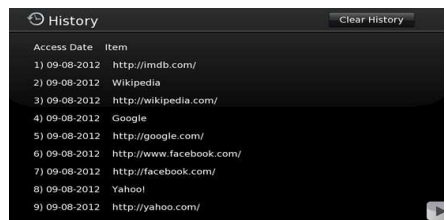
- You can navigate the web browser in three ways. First, enter any URL in the address bar.



- You can search keywords by clicking the search button in the address dialog box or another way to navigate to pages is by clicking on links on web

pages and these will take you to the appropriate pages.

- When you scroll the pointer down to the middle of the screen, the remote control's shortcuts will be shown.
- Use the zoom shortcut buttons or the zoom menu to zoom in or zoom out.
- You can clear cookies or clear all browser data from the settings menu.
- You can use a USB mouse to navigate the internet web browser. This is supported via the USB input.
- To view your browsing history, click the history button. You can also clear your browsing history from here.



- The browser does not support multiple tabs.
- Some internet pages include flash content. These are not supported by the browser.
- Your TV does not support any download processes from the web browser.

Software Upgrade

Your TV is capable of finding and updating automatically via the Aerial/Cable/Satellite signal or over the Internet.

Software upgrade search via user interface

Simply navigate on your main menu. Choose **Settings** and select **Other Settings** menu. In **Other Settings** menu navigate on to the **Software for Upgrade** item and press **OK** button to check for a new software upgrade.

Note : Internet connection is needed. If an internet connection is not available, try to upgrade via broadcast. If a new upgrade is found, it starts to download the upgrade. Press **OK** to continue with the reboot operation.

3 AM search and upgrade mode

While the TV is connected to an aerial signal. If Automatic scanning in the Upgrade Options menu is enabled, the TV wakes up at 03:00 and searches broadcast channels for new software upgrades. If new software is found and downloaded successfully, the next time the TV powers up , it will have the new software version.

Note: *If the TV fails to come on after the upgrade unplug the TV for 2 minutes and plug in again.*

Troubleshooting & Tips

TV will not turn on

Make sure the power cord is plugged in securely to wall outlet. The batteries in the remote control may be exhausted. Press the Power button on the TV.

Poor picture

- Have you selected the correct TV system?
- Low signal level can cause picture distortion. Please check antenna access.
- Check if you have entered the correct channel frequency if you have done manual tuning.
- The picture quality may degrade when two devices are connected to the TV at the same time. In such a case, disconnect one of the devices.

No picture

- No Picture means that your TV is not receiving a transmission. Have you selected the correct button on the remote control? Try once more. Also make sure the correct input source has been selected.
- Is the antenna connected properly?
- Is the antenna cable damaged?
- Are suitable plugs used to connect the antenna?
- If you are in doubt, consult your dealer.

No sound

- Has the TV been set to mute? To cancel mute, press the "M" button, or increase the volume level.
- Sound is coming from only one speaker. Is the balance set to one extreme? See Sound Menu section.

Remote control - does not operate

- The batteries may be exhausted. Replace the batteries.

Input sources - can not be selected

- If you cannot select an input source, it is possible that no device is connected. if not
- Check the AV cables and connections if you have tried to connect a device.

Recording unavailable

To record a programme, you should first connect a USB disk to your TV while the TV is switched off. You should then switch on the TV to enable recording feature. If you cannot record, try switching off the TV and then re-inserting the USB device.

USB is too slow

If a "USB is too slow" message is displayed on the screen while starting a recording, try restarting the recording. If you still get the same error, it is possible that your USB disk does not meet the speed requirements. Try connecting another USB disk.

Nero MediaHome Installation

To install Nero MediaHome, please proceed as follows:

Note: *To use DLNA function, this software should be installed to your PC.*

1. Enter the link below completely in the address bar of your web browser.
<http://www.nero.com/mediahome-tv>
2. Click the **Download** button on the opening page. The installation file will be downloaded onto your PC.
3. After the download is completed, double click on the installation file to start the installation. The installation wizard will guide you through the installation process.

Appendix B: HbbTV System

HbbTV (Hybrid Broadcast Broadband TV) is a new industry standard that seamlessly combines TV services delivered via broadcast with services delivered via broadband and also enables access to Internet only services for consumers using connected TVs and set-top boxes. Services delivered through HbbTV include traditional broadcast TV channels, catch-up services, video-on-demand, EPG, interactive advertising, personalisation, voting, games, social networking and other multimedia applications.

HbbTV applications are available on channels where they are signalled by the broadcaster (currently various channels on Astra broadcast HbbTV applications). The broadcaster marks one application as “autostart” and this one is started by the platform automatically. The autostart applications are generally launched with a small red button icon to notify the user that there is an HbbTV application on that channel. Press the red button to open the application page. After the page is displayed you can go back to the initial red button icon state by pressing the red button again. You can toggle between the red button icon mode and full UI mode of the application via pressing red button. It should be noted that the red button switching capability is provided by the application and some application may behave differently.

If you switch to another channel while an HbbTV application is active (either in red button icon mode or full UI mode), the following scenarios can occur.

- The application can continue running.
- The application can be terminated.
- The application can be terminated and another autostart red button application can be launched.

HbbTV allows the applications to be retrieved both from broadband or broadcast. The broadcaster may enable both ways or one of them. If the platform does not have an operational broadband connection, the platform can still launch applications transmitted on broadcast.

The autostart red button applications generally provide links to other applications. An example of this is shown below. The user then can switch to other applications by using the links provided. The applications should provide a way to terminate themselves, usually button 0 is used for this.



Figure a: ARD start bar application



Figure b: ARD EPG application, broadcast video is shown on the left bottom, can be terminated by pressing 0.

HbbTV applications use keys on the remote control to interact with the user. When an HbbTV application is launched, the control of some keys are owned by the application. For example, numeric channel selection may not work on a teletext application where the numbers indicate teletext pages.

HbbTV requires AV streaming capability for the platform. There are numerous applications providing VOD (video on demand) and catch-up TV services. The user can use play, pause, stop, forward, and rewind keys on the remote control to interact with the AV content.

Note: You can enable or disable this feature from the Other Settings menu in Settings menu.

PC Input Typical Display Modes

The following table is an illustration of some of the typical video display modes. Your TV may not support all resolutions. Your TV supports up to 1920x1200.

Index	Resolution	Frequency
1	640x400	70Hz
2	640x350	85Hz
3	640x400	85Hz
4	640x480	60Hz
5	640x480	66Hz
6	640x480	72Hz
7	640x480	75Hz
8	640x480	85Hz
9	800x600	56Hz
10	800x600	60Hz
11	800x600	70Hz
12	800x600	72Hz
13	800x600	75Hz
14	800x600	85Hz
15	832x624	75Hz
16	1024x768	60Hz
17	1024x768	66Hz
18	1024x768	70Hz
19	1024x768	72Hz
20	1024x768	75Hz
21	1024x768	85Hz
22	1152x864	60Hz
23	1152x864	70Hz
24	1152x864	75Hz
25	1152x864	85Hz
26	1152x870	75Hz
27	1280x768	60Hz
28	1360x768	60Hz
29	1280x768	75Hz
30	1280x768	85Hz
31	1280x960	60Hz
32	1280x960	75Hz
33	1280x960	85Hz
34	1280x1024	60Hz
35	1280x1024	75Hz
36	1280x1024	85Hz
37	1400x1050	60Hz
38	1400x1050	75Hz
39	1400x1050	85Hz
40	1440x900	60Hz
41	1440x900	75Hz
42	1600x1200	60Hz
43	1680x1050	60Hz
44	1920x1080	60Hz
45	1920x1200	60Hz

AV and HDMI Signal Compatibility

Source	Supported Signals		Available
EXT (SCART1)	PAL		O
	NTSC 60		O
	RGB 50/60		O
EXT (SCART2)	SECAM		O
	PAL		O
	NTSC 60		O
	RGB 50/60		O
Side AV	SECAM		O
	PAL 50/60		O
	NTSC 60		O
YPbPr	480I, 480P	60Hz	O
	576I, 576P	50Hz	O
	720P	50Hz,60Hz	O
	1080I	50Hz,60Hz	O
	480I	60Hz	O
	480P	60Hz	O
	576I, 576P	50Hz	O
HDMI 1	720P	50Hz,60Hz	O
HDMI 2	1080I	50Hz,60Hz	O
HDMI 3			
HDMI 4	1080P	24Hz, 25Hz, 30Hz, 50Hz, 60Hz	O

(X: Not Available, O: Available)

In some cases a signal on the LCD TV may not be displayed properly. The problem may be an inconsistency with standards from the source equipment (DVD, Set-top box, etc.). If you do experience such a problem please contact your dealer and also the manufacturer of the source equipment.

Supported File Formats for USB Mode

Media	Extension	Format		Notes
		Video	Audio	
Movie	dat, mpg, mpeg	Mpeg1,2	MPEG1/2 Layer 1/2/3, AAC/HEAAC, AC3/EAC3, LPCM/ADPCM	1080P@ 30fps 50Mbit/sec
	dat, mpg, mpeg	MPEG2 ,H.264, VC1, AVS, MVC	MPEG1/2 Layer 1/2/3, AAC/HEAAC, AC3/EAC3, LPCM/ADPCM	H.264:1080Px2@25fps 1080P@ 50fps MVC: 1080P@ 24fps Other: 1080P@ 30fps' 50Mbit/sec
	.vob	MPEG2	MPEG1/2 Layer 1/2/3, AC3, LPCM	1080P@ 30fps 50Mbit/sec
	.mkv	MPEG1,2,4, XviD, H.264, VC1,WMV3, Motion JPEG	MPEG1/2 Layer 1/2/3, AAC/HEAAC, AC3/EAC3, LPCM	H.264:1080Px2@25fps 1080P@ 50fps Other:1080P@ 30fps 50Mbit/sec
	.mp4 .mov		MPEG1/2 Layer 3, AAC/HEAAC, AC3/EAC3, LPCM/ADPCM	H.264: 1080Px2@25fps 1080P@ 50fps Other: 1080P@ 30fps 50Mbit/sec
	.avi	MPEG1,2,4 Xvid H.264, VC1,WMV3, Sorenson H.263 Motion JPEG	MPEG1/2 Layer 1/2/3, AAC/HEAAC, AC3/EAC3, LPCM/ADPCM, WMA	H.264: 1080Px2@25fps 1080P@ 50fps Other: 1080P@ 30fps" 50Mbit/sec
	flv	H.264, Sorenson H.263	MPEG1/2 Layer 3, AAC/HEAAC, LPCM/ADPCM	H.264: 1080Px2@25fps 1080P@ 50fps Other: 1080P@ 30fps' 50Mbit/sec
	3gp,3g2	MPEG4, H.264		1920x1080 @ 30P 20Mbit/sec
	asf, wmv	MPEG2,4, XviD, H.264, VC1,WMV3	MPEG1/2 Layer 1/2/3, AAC/HEAAC, AC3/EAC3, LPCM, WMA	1080P@ 30fps 50Mbit/sec
Music	.mp3		MPEG1 Layer 1/2/3 (MP3)	
	.wav		LPCM	
	WMA/ASF		WMA, WMA Pro	
	.m4a/ .aac		AAC, HEAAC	
Photo	.jpg .jpeg	Baseline JPEG		MAX WxH = 14592x12288 Up to 8 MegaByte
	.png	Progressive JPEG		
	.bmp	non-interlace		
	.png	interlace		
Subtitle	sub	-	-	
	srt	-	-	

Table des matières

⚠ Consignes de sécurité	48
Mise en route.....	49
Notifications & Caractéristiques & Accessoires	49
Télécommande - 1	52
Connexions.....	53
Installation initiale- Connexions USB.....	54
Options et fonctions du menu TV	58
Fonctionnement général de la TV	61
ÉCRAN SANS FIL	64
Navigateur Internet.....	66
Mise à jour du logiciel.....	67
Résolution des problèmes et astuces.....	67
Annexe B : SYSTÈME HBBTV.....	68
Modes d'affichage typiques d'une entrée de PC .	69
Compatibilité des signaux AV et HDMI	69
Formats de fichier pris en charge pour le mode USB	70

Consignes de sécurité



ATTENTION

RISQUE D'ÉLECTROCUTION
NE PAS OUVRIR



ATTENTION: POUR ÉVITER TOUT RISQUE D'ÉLECTROCUTION, NE RETIREZ PAS LE COUVERCLE. (OU L'ARRIÈRE). L'ENTRETIEN DES PIÈCES INTERNES EST INTERDIT AUX UTILISATEURS. VEUILLEZ CONFIER L'ENTRETIEN A UN PERSONNEL QUALIFIÉ.

Le fait de faire fonctionner votre téléviseur dans des conditions ambiantes extrêmes peut l'endommager.

 **Veillez lire complètement ces consignes avant d'installer ou d'utiliser**

⚠ AVERTISSEMENT: Ne jamais permettre aux personnes (y compris les enfants) souffrant de déficiences physiques, sensorielles ou mentales et / ou manquant de connaissances appropriées, d'utiliser un appareil électrique sans être encadrées par une autre personne responsable de leur sécurité!

- Pour la ventilation, laissez un espace d'au moins 10 cm autour du poste.
- **N'obstruez pas** les trous de ventilation.
- **Évitez** de placer le téléviseur sur des pentes ou surfaces instable, car il pourrait basculer.
- Utilisez cet appareil sous des climats modérés.
- Le cordon d'alimentation doit être facilement accessible. **Évitez** de placer le téléviseur ou le coffre, etc. sur le cordon d'alimentation. Un cordon ou une prise de raccordement endommagé(e) peut causer un incendie ou vous infliger une décharge électrique. Manipulez le cordon en utilisant la prise, **ne** débranchez jamais l'appareil en tirant sur le cordon. Ne touchez jamais le cordon/la prise d'alimentation avec des mains humides, car cela pourrait causer un court-circuit ou une commotion électrique. Ne faites jamais de nœud sur le cordon et ne l'attachez pas à d'autres cordons. Si le cordon d'alimentation est endommagé, il doit être remplacé par un technicien qualifié.
- **N'utilisez pas** cette TV dans un environnement humide ou mouillé. N'exposez pas la TV aux liquides. Si un liquide se déverse à l'intérieur du poste, débranchez-la TV et faites-la vérifier par un personnel qualifié avant de continuer à l'utiliser.
- **N'exposez pas** le téléviseur directement à la lumière solaire ou à des sources de chaleur.
- L'appareil ne doit pas être placé à côté des flammes nues ou à proximité des sources de grande chaleur à l'instar d'un radiateur.










En cas de foudre, d'orage, ou de non utilisation du téléviseur pendant un certain temps (pendant les vacances par exemple), débranchez l'appareil du secteur. La prise d'alimentation est utilisée pour débrancher le téléviseur de l'alimentation secteur et doit donc rester facilement opérable.



Le point d'exclamation à l'intérieur d'un triangle équilatéral a pour fonction d'alerter l'utilisateur de la présence d'instructions importantes pour le bon fonctionnement et l'entretien (maintenance) dans la documentation fournie avec l'appareil.

Remarque : Respectez les consignes à l'écran afin d'utiliser les fonctions y relatives.

- Une pression sonore excessive provenant des écouteurs et du casque peut provoquer une perte auditive.
- Assurez-vous qu'aucune source de flamme vive, telles que des bougies allumées, n'est placée sur le téléviseur.
- Pour éviter toute blessure, le téléviseur doit être solidement fixé au mûr conformément aux instructions d'installation (si l'option est disponible).
- Occasionnellement, quelques pixels non actifs peuvent apparaître à l'écran comme un point fixe bleu, vert ou rouge. Veuillez noter que ceci n'affecte pas les performances de votre appareil. Veuillez à ne pas rayer l'écran avec les ongles ou autres objets durs. 
- Avant de nettoyer, débranchez le poste TV de la prise murale. Nettoyez la TV avec un tissu doux et sec. 

 Avertissement	Risque de blessure grave ou de mort
 - R i s q u e d'électrocution.	Risque de tension dangereuse
 Attention	Risque de blessure ou de dommage matériel
 Important	Mise en marche correcte du système
 Remarque	Notes supplémentaires relevées

Mise en route

Notifications & Caractéristiques & Accessoires

Informations à caractère environnemental

Ce téléviseur est conçu pour consommer moins d'énergie afin de protéger l'environnement. Pour réduire effectivement votre consommation électrique, vous devez suivre les étapes ci-après :

Vous pouvez utiliser le réglage Mode économie d'énergie qui se trouve dans le menu Paramètres d'image. Si vous définissez le Mode économie d'énergie sur **Eco**, le téléviseur basculera en mode Économie d'énergie et le niveau de luminosité de l'appareil sera réduit au niveau le plus bas possible. Veuillez toutefois remarquer que certains paramètres d'image ne seront pas disponibles pour modification lorsque le téléviseur est en mode Économie d'énergie.

Si l'option **Image désactivée** est sélectionnée, "L'écran s'éteint pendant 15 secondes" puis un message s'affiche. Sélectionnez l'option **CONTINUER** et appuyez sur **OK** pour continuer. L'écran va immédiatement s'éteindre.

Veuillez mettre le téléviseur hors tension et le débrancher du secteur lorsque vous ne vous en servez pas. Cette bonne pratique vous permet aussi d'économiser de l'énergie.

Notifications de veille

1) Lorsque la TV ne reçoit aucun signal d'entrée (par exemple une antenne ou une source HDMI) pendant 5 minutes, il passe en veille. Au prochain démarrage, le message suivant s'affichera : "**Mode veille en cas d'absence de signal**". Appuyez sur la touche **OK** pour continuer.

2) Lorsque la TV est restée inactive pendant un moment, il passe en mode veille. Au prochain démarrage, le message suivant s'affichera : "**Mode veille en cas d'absence de signal**". Appuyez sur **OK** pour continuer.

Fonctions

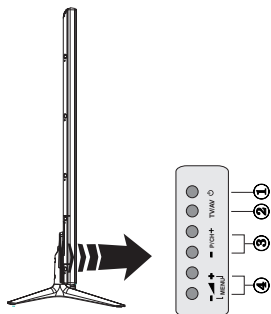
- Télévision LCD couleur avec télécommande.
- TV numérique/par câble/satellite TV entièrement intégrée (DVB-T/C/S-S2).
- Les entrées HDMI sont réservées à un périphérique doté d'une prise HDMI.
- Entrée USB.
- Enregistrement de programmes.
- Décalage de programmes.
- Menu de paramétrage OSD.
- Prise péritel pour appareils externes (appareil vidéo, jeu vidéo, appareil audio, etc.)
- Système de son stéréo.

- Télétexte.
- Branchement du casque
- Système d'auto programmation.
- Réglage manuel
- L'arrêt automatique après plus de six heures de temps
- Arrêt programmé.
- Verrouillage parental
- Coupure du son automatique quand il n'y a aucune transmission.
- Lecture NTSC.
- AVL (Limitation Automatique du Volume)
- PLL (Recherche de Fréquence).
- Entrée PC.
- Plug&Play pour Windows 98, ME, 2000, XP, Vista, Windows 7.
- Mode Jeux (en option)
- Ethernet (LAN) pour la connectivité et le service Internet.
- Prise en charge WIFI 802 11n construit en
- DLNA
- HbbTV

Accessoires inclus

Télécommandes
Batteries : 2 x AAA
Manuel d'utilisation
Câble de connexion AV latéral

Boutons de commande & Fonctionnement du téléviseur



1. Bouton Veille Marche / Arrêt
2. Bouton TV/AV
3. Boutons programme Suivant/ Précédent
4. Boutons de volume haut/bas

Utilisation des boutons du téléviseur

Appuyez sur le bouton - pour diminuer le volume ou + sur le bouton + pour l'augmenter. Une échelle indiquant le niveau du volume (curseur) s'affiche alors à l'écran. Appuyez sur la touche **P/CH +** pour sélectionner le programme suivant ou sur la touche **P/CH -** pour choisir le programme précédent.

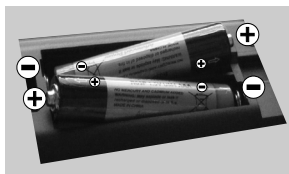
Appuyez sur le bouton ou + simultanément sur le bouton pour afficher le menu principal. Dans ce menu principal, sélectionnez le sous-menu en utilisant le bouton **TV/AV** et réglez le sous-menu en utilisant les boutons ou +. Pour afficher les options disponibles via le menu, allez à la section du menu de paramétrage de ce manuel. Pressez le bouton **TV/AV** sur le panneau de contrôle de la TV pour commuter entre des modes AV.

Remarque: Les indications de fonction des boutons s'affichent à l'écran lorsque vous appuyez sur les touches correspondantes.



Insertion des piles dans la télécommande

Soulever le couvercle situé à l'arrière de la télécommande. Insérer deux piles **AAA**. S'assurer que les extrémités + et - des piles correspondent dans le compartiment de piles (respecter la bonne polarité). Replacer le couvercle de la télécommande.



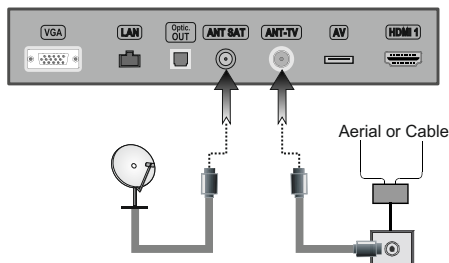
Branchez le câble d'alimentation

IMPORTANT: Le téléviseur a été conçu uniquement pour fonctionner avec une prise de **220-240V AC, 50 Hz** Après l'avoir sorti de son carton, laissez le téléviseur prendre la température de la pièce pendant quelques minutes avant de le connecter au secteur. Branchez le câble d'alimentation à la prise secteur.

Branchement de l'antenne/câble/satellite

Branchez l'antenne ou le câble de la TV à la prise d'ENTRÉE DE L'ANTENNE (ANT-TV) ou par satellite à la prise d'ENTRÉE LNB (ANT SAT) située à l'arrière de la TV.

Arrière du téléviseur:



Notification

Fabriqués sous licence de Dolby Laboratories.

RECONNAISSANCE DE MARQUE COMMERCIALE

“Dolby” et le symbole du double D sont des marques commerciales de Dolby Laboratories.



HDMI, le logo de HDMI et l'Interface des médias multiples de haute définition sont des appellations ou des appellations enregistrées de HDMI Licensing LLC.



« DLNA[®], le logo DLNA et DLNA CERTIFIED[®] sont des marques déposées, des marques de service, ou des marques de certification du Digital Living Network Alliance ».



“YouTube et le logo de YouTube sont des marques déposées de Google Inc.”

Informations applicables aux utilisateurs concernant la mise au rebut de l'ancien appareil et des piles

[Seulement Union européenne]

Ce symbole indique que l'équipement ne doit pas être éliminé comme un déchet domestique. Si vous devez éliminer le poste ou les piles, veuillez considérer les systèmes ou infrastructures de collecte pour un recyclage approprié.

Remarque : Le signe Pb situé sous le symbole des piles signale que la batterie en question contient du plomb.



Produits

Batterie

Détails techniques

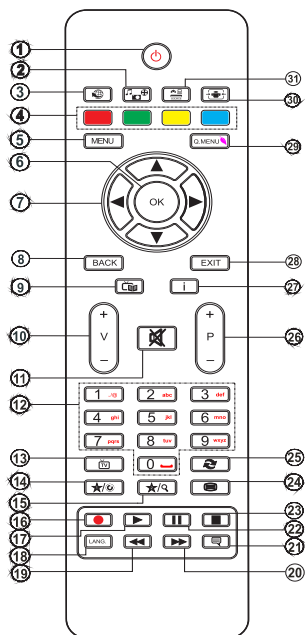
Emission TV	PAL B/G D/K K
Chaînes réceptrives	VHF (BAND I/III) - UHF (BAND U) - HYPERBAND
Nombre de chaînes prédéfinies	10.000
Indicateur de chaîne	Affichage à l'écran
Entrée d'antenne RF	75 Ohms (Non équilibré)
Voltage de fonctionnement	CA 220-240V / 50Hz
Audio	German+Nicam Stereo
Puissance De Sortie Audio (WRMS.) (10% THD)	2x12W
Consommation d'énergie	200 W
TV Dimensions DxLxH (avec support)	344 x 1460 x 905
TV Dimensions DxLxH (sans support)	38/48 x 1460 x 838
Affichage	65"
Humidité et température de fonctionnement :	0°C de jusqu'à 40°C, %85 humidité max

Télétexte

Appuyez sur la touche **TXT** pour entrer. Appuyez à nouveau pour activer le mode Mélanger. Appuyez une nouvelle fois pour quitter. Suivre les instructions affichées à l'écran télétexte numérique.

Télétexte numérique (Réservé au RU)

Appuyez sur la touche **TXT** pour afficher les informations relatives au télétexte numérique. Utilisez les touches colorées, les touches du curseur et la touche **OK**. La méthode de fonctionnement peut différer selon le contenu du télétexte numérique. Suivre les instructions affichées à l'écran télétexte numérique. Quand le bouton "**TXT**" est pressé, la TV revient à la diffusion télévisée.



1. Veille / Marche
2. Navigateur média
3. Portail Internet
4. Boutons colorés
5. Menu
6. OK / Sélectionner / Pause (en mode TXT)
7. Boutons de navigation
8. Quitter / Précédent/ Page d'index (en mode TXT)
9. Guide électronique de programme
10. Volume haut/bas
11. Muet
12. Touches numériques
13. TV-AV / Liste des chaînes DVB-T-C
14. Mon bouton (1)
15. Mon bouton (2)
16. Programmes d'enregistrement
17. Lecture
18. Mono-Stéréo Dual I-II / Langue en cours (dans les chaînes DVB)
19. Avance arrière
20. Retour en avant
21. Sous-titre Marche-Arrêt
22. Pause / Enregistrement décalé
23. Stop
24. Télétex / Mix
25. Programme précédent
26. Programme vers le haut – Page suivante (*) / Programme vers le bas – Page précédente (*)
27. Info / Afficher (en mode TXT)
28. Quitter
29. Menu principal
30. Taille de l'image
31. Sélection de la Source

REMARQUE: La portée de la télécommande est d'environ 7 m / 23 pieds.

Utilisation de Mon bouton 1(*)

Cette touche sert essentiellement à ouvrir le lien Youtube. Toutefois, si vous souhaitez l'utiliser à d'autres fins, vous pouvez appuyer sur la touche MON BOUTON 1 pendant cinq secondes lorsque vous êtes sur une source, un canal ou un lien de votre choix, jusqu'à ce que le message "MON BOUTON EST RÉGLÉ" s'affiche à l'écran. Ce message confirme que l'option MON BOUTON sélectionnée est à présent associée à la fonction sélectionnée. Remarque : si vous procédez à une première installation, MON BOUTON 1 retournera à sa fonction par défaut.

Utilisation de Mon bouton 2 (**)

Ce bouton consiste essentiellement à basculer entre les diffusions DVB-T, DVB-C et DVB-S. Toutefois, si vous appuyez sur **MON BOUTON 2** pendant cinq secondes, vous pourrez lui assigner une fonction, tel que décrit pour le cas de Mon Bouton 1.

Remarque: si vous procédez à une première installation, MON BOUTON 2 retournera à sa fonction par défaut

Mise en route

Connexions

Connecteur	Type	Câbles	Appareil
	Péritel Branchement (arrière)		
	Mini Péritel Branchement (bas arrière)	 Câble d'adaptateur mini péritel (fourni)	
	VGA Branchement (arrière)		
	PC/YBPBR Audio Branchement (arrière)	 Audio Latéral Câble de connexion YPbPr ou PC (non fourni)	
	HDMI Branchement (bas & côté)		
	S/PDIF (Sortie optique) Branchement (bas)		
	AV latéral Audio / Vidéo Branchement (côté)	 Câble de connexion latérale AV (fourni)	
	Casque Branchement (côté)		
	YPbPr Vidéo Branchement (côté)	 Câble de connexion YPbPr (non fourni)	
	USB Branchement (côté)		
	CI Branchement (côté)		
	Caisson de grave Branchement (arrière)		

REMARQUE: Quand vous branchez un périphérique via YPbPR ou l'entrée AV latérale, vous devez utiliser le branchement des câbles pour activer la connexion. Voir l'illustration ci-dessus. | Pour activer audio PC, vous devrez utiliser Les entrées rouges et blanches du câble pour prise AV latérale fourni. | Si un périphérique externe est branché à l'aide des prises PÉRITEL, le téléviseur passe automatiquement en mode AV. | Pendant la réception des chaînes DTV (Mpeg 4 H. 264) ou en mode Navigateur multimédia, la sortie ne sera pas disponible à travers la prise péritel. | Lorsque vous utilisez le kit de montage mural fourni, il est recommandé de brancher tous vos câbles à l'arrière du téléviseur avant tout montage mural. | Insérez ou effacez le module CI uniquement lorsque le téléviseur est ÉTEINT. Consultez le manuel d'instructions du module pour plus d'informations sur les réglages. | Chaque entrée USB de votre téléviseur prend en charge les périphériques atteignant jusqu'à 500mA. En branchant les appareils dont la valeur actuelle dépasse 500mA, vous courez le risque d'endommager votre téléviseur.

Mise en route

Installation initiale- Connexions USB

Mise sous/hors tension

Pour allumer la TV

Branchez le cordon d'alimentation à une prise de 220-240V AC, 50 Hz.

Pour allumer le téléviseur à partir du mode veille :

Presser le bouton "⏻", **CH▲** / **CH▼** ou un bouton numérique sur la télécommande.

Appuyez le commutateur de la fonction côté jusqu'à ce que la TV passe en mode de veille.

Pour éteindre la TV

Appuyez sur la touche "⏻" de la télécommande ou sur le commutateur de la fonction coté jusqu'à ce que le téléviseur passe en mode veille.

Pour arrêter complètement la TV, débranchez le cordon d'alimentation du secteur.

Remarque : Lorsque le téléviseur est en mode veille, le voyant lumineux du mode veille clignote pour signifier que des options comme Recherche en mode veille, téléchargement automatique ou Minuterie sont actives. La DEL peut également clignoter lorsque vous allumez le téléviseur à partir du mode de veille.

Première installation

Lorsque le téléviseur est mis en marche pour la première fois, le menu de sélection de la langue apparaît. Sélectionnez la langue de votre choix et appuyez sur OK.


Ensuite, l'écran de première installation (FTI) s'affiche. Réglez vos préférences en utilisant les boutons de navigation. Lorsque vous aurez terminé, appuyez sur OK pour continuer.

Si le Mode de mémorisation est activé, l'**option correspondante (en option)** sera disponible dans le menu "Autres paramètres" et les fonctionnalités de votre téléviseur seront optimisées pour une meilleure qualité d'image. Une boîte de dialogue de confirmation s'affiche. Sélectionnez **OUI** pour continuer.

Si le mode Domicile est sélectionné, le mode de Mémorisation ne sera plus disponible après la première installation. Appuyez sur la touche **OK** pour continuer.

Installation de l'antenne

Si vous sélectionnez l'option **ANTENNE** à partir de l'écran **Type de recherche** la télévision numérique recherchera les diffusions terrestres numériques.

 **REMARQUE:** Vous pouvez appuyer sur la touche **MENU** pour annuler.

Une fois toutes les stations disponibles enregistrées, la liste des chaînes s'affichera à l'écran. Si les chaînes

retrouvées vous intéressent, en fonction du LCN(*), veuillez sélectionner Oui, puis appuyez sur **OK**.

Appuyez sur le bouton **MENU** pour quitter la liste des chaînes et regarder la télé.

(*) *LCN est le système du numéro de chaîne logique qui organise les diffusions disponibles conformément à la séquence de chaîne reconnaissable (si disponible).*

Installation du câble

Si vous sélectionnez l'option **CÂBLE** et appuyez sur le bouton **OK** de la télécommande, un message de confirmation s'affiche à l'écran. Pour continuer, sélectionnez **OUI** et appuyez sur **OK**. Pour annuler, sélectionnez **NON** et appuyez sur **OK**. Vous pouvez choisir la gamme de fréquences à partir de cet écran.

Entrez la gamme de fréquence manuellement à l'aide des touches numériques.

Remarque : Le temps de recherche dépendra de la zone de recherche sélectionnée.

Installation du satellite

Si vous sélectionnez l'option **Satellite** à partir de l'écran **Type de recherche**, vous pouvez définir un satellite et regarder les chaînes satellitaires. Lorsque vous sélectionnez l'Installation du Satellite, le menu du **type d'antenne** sera affiché

Pour sélectionner l'antenne, vous avez trois options : **Le type d'antenne** peut être **Direct**, **Unicâble**, ou **DiSEqC**. Vous pouvez le sélectionner en utilisant les touches "◀" ou "▶"

Direct: Si vous avez un seul récepteur et une antenne parabolique directe, sélectionnez ce type d'antenne. Après la sélection de **Direct**, un autre menu s'affichera. Sélectionnez un satellite disponible et appuyez sur **OK** pour rechercher les chaînes disponibles.

Unicâble: Si vous avez de multiples récepteurs et un système unicâble, ce type d'antenne est celui que vous devez sélectionner. Appuyez sur la touche **OK** pour continuer. Configurez les paramètres en suivant les indications données à l'écran. Appuyez sur la touche **OK** pour rechercher les chaînes disponibles.

Commutateur DiSEqC: Choisissez cette option si vous disposez de plusieurs paraboles satellitaires et d'un commutateur **DiSEqC**. Après avoir sélectionné le commutateur **DiSEqC**, un autre écran de menu s'affiche. Vous pouvez définir quatre options **DiSEqC** (si possible). Appuyez sur le bouton **VERT** pour balayage de tous les satellites ou sur le bouton **JAUNE** pour rechercher uniquement le satellite en surbrillance. Pour mémoriser et quitter, appuyez sur la touche **OK**.

En utilisant Feature SatcoDX

SatcoDX (en option): Vous pouvez effectuer des opérations SatcoDX en utilisant les paramètres par satellite. Dans le menu SatcoDX, vous trouvez deux options relatives à SatcoDx.

Vous pouvez télécharger ou envoyer des données SatcoDX. Pour effectuer ces commandes, connectez une clé USB à votre téléviseur.

Vous pouvez télécharger les services actuels et les satellites & transpondeurs associés au TV sur un périphérique USB.

Vous pouvez également transférer l'un des fichiers SatcoDx stockés dans la clé USB, vers la TV.

Lorsque vous sélectionnez un de ces fichiers SatcoDX, tous les services et les satellites et transpondeurs associés dans le fichier sélectionné seront stockés dans le téléviseur. S'il y a des services terrestres, par câble et / ou analogiques installés, ils seront conservés et seuls les services satellites seront supprimés.

Ensuite, vérifiez les paramètres de votre antenne et apporter des modifications si nécessaire. Un message d'erreur indiquant "Aucun signal" peut s'afficher si les paramètres de l'antenne ne sont pas configurés correctement.

Lecture de média via entrée USB

Vous pouvez connecter des disques durs externes de 2,5" et 3,5"pouces (disques durs avec câble d'alimentation externe) ou une carte mémoire à votre TV via les entrées USB de votre TV.

IMPORTANT! Sauvegardez vos fichiers avant d'effectuer tout branchement à la TV. Veuillez remarquer que la responsabilité du fabricant ne saurait être engagée en cas de dommage de fichier ou de perte de données. Certains types de périphériques USB (à l'exemple des lecteurs MP3) ou des lecteurs de disque dur/cartes mémoires USB peuvent être incompatibles avec ce téléviseur. Le téléviseur prend en charge le formatage de disque FAT32 et NTFS. Toutefois, **l'enregistrement ne sera pas possible avec les disques formatés NTFS.**

Pendant le formatage d'un disque dur USB d'une capacité de 1TO (Téraoctet), il peut arriver que vous soyez confronté à certains problèmes au cours du processus de formatage.

Il est très dangereux de brancher et de débrancher les périphériques USB avec une certaine rapidité. Ceci peut physiquement endommager le lecteur USB et surtout le périphérique USB lui-même. Ne jamais enlever l'USB durant la lecture d'un fichier.

Vous pouvez utiliser les concentrateurs USB avec l'entrée USB de téléviseur. Les concentrateurs USB qui sont équipés l'alimentation externe sont recommandés dans ce cas.

Nous vous recommandons d'utiliser directement le(s) entrée(s) USB du téléviseur, si vous désirez connecter un disque dur USB.

Enregistrement d'un programme

IMPORTANT: Au cours de l'utilisation d'un nouveau lecteur de disque dur USB, il est conseillé de procéder dans un premier temps au formatage du disque à l'aide de l'option "Formater le disque" de votre téléviseur.

Remarque: Pour enregistrer un programme, vous devez d'abord connecter votre lecteur USB à votre téléviseur que vous aurez auparavant pris le soin d'éteindre. Allumez ensuite le téléviseur afin d'activer la fonction d'enregistrement.

Pour utiliser la fonction d'enregistrement, vous devez connecter un disque USB ou un lecteur de disque dur externe au téléviseur. Veuillez ensuite à ce que le disque USB branché ait une capacité minimale de 1 Go et une compatibilité de vitesse de 2.0. Si le périphérique USB connecté ne prend pas en charge la vitesse 2.0, un message d'erreur s'affichera.

Remarque: Les programmes enregistrés sont mémorisés dans le disque USB. Si vous le souhaitez, vous pouvez enregistrer/copier les enregistrements sur un ordinateur; toutefois, ces fichiers ne peuvent y être lus. Seul votre téléviseur peut vous permettre de lire les enregistrements.

Remarque: Un retard Lip Sync peut survenir pendant le décalage temporel. L'enregistrement radio n'est pas supporté. Le téléviseur peut enregistrer des programmes de plus de dix heures de temps.

Les émissions enregistrées sont divisées en partitions de 4 Go.

Si la vitesse d'écriture du disque USB connecté est insuffisante, l'enregistrement peut échouer et l'option de décalage horaire peut ne pas être disponible.

Pour cette raison, il est recommandé d'utiliser les lecteurs de disques durs USB pour l'enregistrement des programmes HD.

Évitez de débrancher l'USB/DD pendant l'enregistrement. Si vous le faites, vous courez le risque d'endommager l'USB/HDD connecté.

Le support multipartition est disponible. Un maximum de deux partitions différentes sont prises en charge. La première partition du disque USB est utilisée pour les options PVR disponibles. Elle doit également être formatée comme partition primaire à utiliser pour les options PVR disponibles.

Certains paquets de flux peuvent ne pas être enregistrés à cause des problèmes de signal. Par conséquent, il peut arriver que des vidéos soient floues pendant la lecture.

Les touches Enregistrement, Lecture, Pause, Affichage (pour PlayListDialog) ne peuvent être

utilisées lorsque l'option Télétexte est en MARCHÉ. Si un enregistrement démarre à partir de la minuterie lorsque le télétexte est activé, le télétexte est automatiquement désactivé. L'utilisation du télétexte est également désactivée pendant un enregistrement ou une lecture en cours.

Enregistrement du décalage temporel

Appuyez sur la touche **||** (PAUSE) lorsque vous regardez une diffusion pour activer le mode de décalage temporel. En mode de décalage temporel, le programme marque une pause et est simultanément enregistré dans le disque USB connecté. Appuyez à nouveau sur la touche **▶** (LECTURE) pour regarder le programme mis en pause. Appuyez sur la touche STOP pour arrêter l'enregistrement et retourner à la diffusion en direct

Remarque : La fonction de décalage temporel ne peut pas être utilisée lorsque la radio est en marche

Remarque : Vous ne pouvez pas utiliser la fonction de retour rapide du décalage temporel avant la fonction de lecture associée à l'avancement rapide.

Enregistrement instantané

Appuyez sur la touche **●** (ENREGISTREMENT) pour lancer l'enregistrement instantané d'un programme pendant que vous le regardez. Vous pouvez appuyer sur le bouton **●** (ENREGISTREMENT) sur la télécommande pour enregistrer le prochain événement sur l'EPG. Dans ce cas, l'écran affichera les émissions programmées pour l'enregistrement. Appuyez sur le bouton **■** (STOP) bouton pour annuler un enregistrement.

Remarque: Vous ne pouvez pas couper la diffusion ou visualiser le navigateur média lorsque la TV est en mode d'enregistrement. Pendant l'enregistrement d'un programme au cours d'un décalage temporel, un message d'avertissement s'affiche à l'écran lorsque la vitesse de votre périphérique USB s'avère insuffisante.

Regarder les programmes enregistrés

Sélectionnez l'option **Enregistrements dans la bibliothèque** dans le menu du navigateur média. Sélectionnez un élément enregistré dans la liste (s'il a été précédemment enregistré). Appuyez sur la touche **OK** pour afficher les **options de lecture**. Sélectionnez une option puis appuyez sur le bouton **OK**

Remarque : L'affichage du menu principal et les rubriques du menu seront indisponibles pendant la lecture.

Appuyez sur la touche **■** (STOP) pour arrêter une lecture et retourner à la Bibliothèque des enregistrements.

Ralenti avant

Si vous appuyez sur la touche **||** (PAUSE) pendant que vous regardez les programmes enregistrés, l'option de ralenti avant sera disponible. Vous pouvez utiliser le

bouton **▶▶** pour le ralenti avant. Pour modifier la vitesse du ralenti avant, appuyez sur la touche **▶▶**.

Configuration Enregistrements

Sélectionnez l'option Configuration des Enregistrements dans le menu Réglages pour configurer les paramètres d'enregistrement.

Formater le disque: Vous pouvez utiliser l'option de formatage de disque pour formater le disque USB branché. Vous devez introduire votre code pin pour utiliser la fonctionnalité formatage du disque (le code pin par défaut est 0000).

IMPORTANT: Veuillez noter que TOUTES les données contenues dans le disque USB seront perdues et le format du disque sera converti à FAT32 si vous activez cette option. Par ailleurs, si votre disque USB connaît des dysfonctionnements, vous pouvez essayer de formater le disque USB. Dans la plupart des cas, le fait de formater le disque USB résout le problème; toutefois, TOUTES les données contenues dans le disque USB seront perdues en pareille situation.

Remarque : Si le message "USB trop lent" s'affiche à l'écran au début d'un enregistrement, essayez de recommencer l'enregistrement. Si le même message d'erreur s'affiche, il est possible que votre disque USB n'ait pas la vitesse requise. Essayez de connecter un autre disque USB.

Menu Navigateur Média

Vous pouvez lire les fichiers de photo, de musique, et de film stockés sur un disque USB en connectant ce dernier à votre téléviseur. Branchez un disque USB à l'une des entrées USB située sur le côté du téléviseur. En appuyant le bouton MENU lorsque vous êtes encore en mode navigateur média, vous aurez accès aux options d'image, de son et menus de réglage. En appuyant une fois de plus sur le bouton MENU l'écran disparaîtra. Vous pouvez régler les préférences de votre navigateur média via votre menu de réglages.

Boucle/Aléatoire Mode d'opération

Démarrez la lecture avec ▶ et activez ▶▶	Le téléviseur lit le fichier suivant et boucle la liste.
Démarrez la lecture avec OK et activez ▶▶	le même fichier sera lu dans une boucle (répété).
Démarrez la lecture avec OK/▶ et activez ▶▶	le fichier sera lu de manière aléatoire.

Menu principal

Le Menu de paramètres rapides vous donne rapidement accès à certaines options. Il s'agit des options suivantes : **Mode économie d'énergie, Mode image, Favoris, Arrêt programmé, FollowMe TV, Connecter la télécommande au périphérique CEC et Manuel** . Appuyez sur la touche **Q.MENU** de la télécommande pour afficher le menu rapide. Voir les chapitres suivants pour plus de détails sur les fonctionnalités énumérées.

FollowMe TV (en option)

Avec votre tablette, vous pouvez suivre l'émission en cours à partir de votre téléviseur smart via la fonction **FollowMe TV**. Installez l'application **Smart Center** requise sur votre tablette. Démarrez l'application.

Pour plus d'informations sur l'utilisation de cette fonction, voir les instructions relatives à l'application que vous utilisez.

Remarque : Cette application n'est pas prise en charge par tous les modèles de tablette.

FollowMe TV au DMR (en option)

Cette fonction permet la lecture de vidéos de votre téléviseur sur un autre téléviseur ou votre tablette, à l'aide des applications appropriées (ex. : UPnP - Universal Plug and Play - applications telles que BubbleUPnP). Activez **FollowMe TV au DMR** et les démarrages à horaire régulier. Appuyez sur la touche rouge et le Menu de sélection de l'appareil s'affiche. Choisissez dans la liste et appuyez sur la touche **OK**.

Remarque : Les options **FollowMeTV** et **FollowMe TV au DMR** fonctionnent en corrélation avec l'option **PVR** et nécessite la connexion d'un périphérique de stockage **USB** au format **FAT32** ayant suffisamment d'espace. Les chaînes **HD** ne sont pas prises en charge et les deux appareils doivent être connectés au même réseau.

E-Manuel (en option)

Vous pouvez accéder aux instructions relatives aux fonctions de votre téléviseur à partir du E-Manuel.

Pour utiliser le E-Manuel, appuyez sur le bouton **Info** lorsque le menu principal s'affiche à l'écran.

Sélectionnez une catégorie souhaitée via les boutons de navigation. Chaque catégorie comporte un sujet différent. Sélectionnez un sujet puis appuyez sur **OK** pour lire les instructions.

Pour quitter l'écran du E-Manuel appuyez sur le bouton **Quitter**.

Remarque : Le contenu du E-Manuel varie selon le modèle.

CEC, connecter la télécommande au périphérique CEC

Cette fonction permet de contrôler les périphériques actifs CEC qui sont connectés via les ports HDMI en utilisant la télécommande du téléviseur.

L'option **CEC** du menu **Autres Paramètres** doit tout d'abord être **Activée**. Ensuite, appuyer sur le bouton **Source** et sélectionner l'entrée HDMI du périphérique CEC connecté dans le menu **Liste source**. Lorsque le nouveau périphérique source CEC est connecté, il figurera renommé dans le menu source, et ne portera pas le nom du port connecté HDMI (lecteur ou enregistreur DVD etc.)

La télécommande du téléviseur est en mesure d'exécuter automatiquement les fonctions principales après avoir sélectionné la source connectée HDMI. Pour mettre fin à cette opération et commander une fois de plus le téléviseur avec une télécommande, appuyer et maintenir la touche « 0-Zéro » de la télécommande pendant 03 secondes. Ou alors appuyer sur la touche **Menu Q.** de la télécommande,

sélectionner l'option **connecter la télécommande au périphérique CEC** et activer la touche **Arrêt** en appuyant sur la touche **Gauche** ou **Droit**. Cette fonction peut être également activée ou désactivée dans le menu **Paramètres/Autres** paramètres.

Le téléviseur prend également en charge la fonction **ARC** (Audio Return Channel). Cette fonction est une liaison audio destinée à remplacer d'autres câbles entre le téléviseur et le système audio (système récepteur A/V ou de hauts parleurs).

Lorsque la fonction **ARC** est activée le téléviseur ne met pas automatiquement les sorties audio en sourdine. Vous avez donc besoin de baisser le volume du téléviseur manuellement jusqu'à zéro si vous souhaitez entendre uniquement le son du périphérique audio connecté (il en est de même pour les sorties audio numériques optiques ou coaxiales). Si vous souhaitez changer le niveau du volume du périphérique connecté, vous devez sélectionner ledit périphérique dans la liste source. Dans ce cas, les touches de réglage du volume sont dirigées vers le périphérique audio.

Contenu du menu Image	
Mode	Vous pouvez modifier le mode d'image selon vos préférences ou exigences. Le mode Image peut être réglé sur l'une de ces options: Cinéma, jeux, sports, dynamique et naturel.
Contraste	Règle les valeurs de l'éclairage et de l'obscurité de l'écran.
Luminosité	Règle la valeur de luminosité de l'écran.
Netteté	Définit la valeur de netteté des objets affichés à l'écran.
Couleur	Règle la valeur de la couleur, règle les couleurs.
Mode Économie d'énergie	Définir le mode Économie d'énergie sur Éco, Image Désactivée, et non disponible. (Lorsque le mode est dynamique, l'option économie d'énergie est automatiquement désactivée.)
Rétro éclairage (en option)	Ce paramètre contrôle le niveau de rétro éclairage. La fonction de rétro éclairage sera inactive si le mode Économie d'énergie est réglé sur Éco. Le mode rétro éclairage ne peut être activé en mode VGA, mode Navigateur multimédia ou lorsque le mode Image est défini sur Jeu.
Réduction du bruit	Si le signal de diffusion est faible et que l'image est bruyante, utilisez la fonctionnalité réduction du bruit pour réduire l'intensité du bruit.
Paramètres avancés	
Contraste	Vous pouvez régler le rapport de contraste dynamique à votre guise.
Température de couleur	Règle le ton de la couleur désirée.
Zoom image	Régalez la taille des images dans le menu de zoom des images. <i>Remarque : L'option Auto est disponible uniquement en mode PériTel avec SCART PIN8 commutateur tension élevée / faible.</i>
Détection du mouvement	Détection du mouvement Utilisez "Gauche" ou "Droite" pour régler la détection de mouvement sur Basse, Moyenne, Haute ou Désactivée. Lorsque le mode Détection cinéma est actif, les paramètres vidéo du téléviseur seront optimisés pour que les images de déplacement acquièrent une meilleure qualité et une certaine visibilité. Lorsque l'option de détection de mouvement est réglée sur Basse, Moyenne, Haute, l'option de démonstration Movie Sense est disponible. Si l'une de ces options est sélectionnée et que vous appuyez sur le bouton OK, alors le mode démo démarre. Lorsque le mode démo est actif, l'écran se divise en deux sections, l'une affichant l'activité du mode Détection cinéma, l'autre affichant les paramètres normaux de l'écran TV.
HDMI True Black	Lorsque vous regardez le téléviseur à partir d'une source HDMI, cette option est visible dans le menu Paramètres de l'image. Vous pouvez utiliser cette option pour renforcer la noirceur de l'image.
Mode Film	Les films sont enregistrés à un nombre d'images par seconde différent des programmes de télévision normaux. Activez cette fonction lorsque vous regardez des films afin de mieux visualiser les images accélérées.
Couleur de peau	La fonction skin tone peut être modifiée entre -5 et 5.
Changer de couleur	Régalez le ton de la couleur désirée.
Gain RGB	Vous pouvez configurer les valeurs de la température de couleur à l'aide de la fonctionnalité Gain RGB.
Réinitialiser	Réinitialise les paramètres d'image aux valeurs par défaut. (sauf en mode Jeu)
Autoposition (en mode PC)	Optimise automatiquement l'affichage. Appuyez sur OK pour optimiser.
Position H (en mode PC)	Cette rubrique change l'image horizontalement vers le côté droit ou gauche de l'écran.

Position V (en mode PC)	Cet élément déplace l'image verticalement vers le haut ou le bas de l'écran.
Fréquence pilote (en mode PC)	Les réglages de la fréquence pilote corrigent les interférences qui apparaissent comme des lignes verticales dans l'image pour des présentations telles que les feuilles de calcul, les paragraphes ou les textes dans des polices plus petites.
Phase (en mode PC)	Selon la résolution et la fréquence de balayage que vous saisissez pour le téléviseur, vous pouvez voir une image voilée ou bruitée à l'écran. Dans un tel cas vous pouvez utiliser cet élément pour obtenir une image claire par essais et erreurs.
<i>En mode VGA (PC), certains éléments du menu Image seront indisponibles. Au contraire, les paramètres du mode VGA seront ajoutés aux paramètres Image en mode PC.</i>	
Contenu du menu Son	
Volume	Ajuste le niveau du volume.
Égaliseur	Sélectionnez le mode égaliseur. Les paramètres personnalisés ne peuvent être actifs que lorsque vous êtes en mode utilisateur.
Balance	Ce paramètre s'utilise pour accentuer la balance des haut-parleurs gauche ou droit.
Casque	Règle le volume du casque.
Mode Son	Vous pouvez sélectionner un mode son (si la chaîne sélectionnée prend en charge cette option).
AVL (Limitation Automatique du Volume)	Cette fonction règle le son pour obtenir le niveau de sortie prévue entre les programmes.
Casque/Sortie de ligne	Lorsque vous branchez un amplificateur externe à votre téléviseur en vous servant de la prise casque, vous pouvez sélectionner cette option en tant que Sortie de ligne. Si vous avez branché des casques à votre téléviseur, définissez cette option en tant que Casque.
Basse dynamique	Permet d'activer ou de désactiver la basse dynamique
Sortie Digitale	Règle le type de sortie audio numérique.
Contenu du menu Réglages	
Accès conditionnel	Contrôle les modules d'accès conditionnel lorsqu'ils sont disponibles.
Langue	Configure les paramètres linguistiques (-peuvent varier en fonction du pays sélectionné). Les paramètres préférés et ceux en cours seront disponibles. Les réglages en cours ne peuvent être modifiés que si le diffuseur les prend en charge.
Parental	Entrez le mot de passe correct pour modifier les réglages du contrôle parental. Vous pouvez facilement régler le verrouillage du menu, le verrouillage maturité (selon le pays sélectionné) et le verrouillage parental à partir de ce menu. Vous pouvez également entrer un nouveau code pin.
Minuteries	Définit la minuterie sommeil pour éteindre le téléviseur après un certain temps. Règle les minuteries des programmes sélectionnés (USB Record).
Configuration Enregistrements	Affiche le menu de configuration d'enregistrement (Branchement USB requis)
Date / Heure	Sélection de la date et de l'heure.
Sources	Active ou désactive les options sources sélectionnées.
Paramètres du satellite:	Configure les paramètres du satellite.
Paramètres réseau:	Affiche les Paramètres réseau.
Autres réglages: Affiche les autres options de réglage du téléviseur	
Temporisation du menu	Change la durée de temporisation des écrans de menu.
Recherche chaînes codées	Lorsque ce paramètre est ACTIVÉ, le processus de recherche localisera également les chaînes cryptées.

HbbTV	Vous pouvez activer ou désactiver cette fonction en la réglant en mode Marche ou Arrêt .
Fond bleu	Active ou désactive le système du fond bleu quand le signal est faible ou absent.
Mise à jour du logiciel	Pour garantir que votre TV dispose toujours d'informations actualisées.
Version de l'application	Affiche Version de l'application.
Malentendant	Active toute fonctionnalité spéciale envoyé par le diffuseur.
Description Audio	La description audio renvoie à une piste de narration supplémentaire réservée aux déficients visuels et malentendants. Vous ne pouvez utiliser cette option que si le diffuseur la prend en charge. Remarque : La fonctionnalité de description audio du son ne peut pas être disponible lors de l'enregistrement ou quand on est en mode décalage temporel.
Mise hors tension automatique du téléviseur	Vous pouvez définir la valeur de temporisation de l'option de mise hors tension automatique du téléviseur. Après avoir atteint la valeur de temporisation, si le téléviseur ne fonctionne pas suivant l'heure sélectionnée, il passera en mode de veille.
Recherche en mode Veille (en option)	Si l'option Recherche en mode de veille est définie sur Activé, lorsque le téléviseur est en mode de veille, les chaînes disponibles seront recherchées. Si le téléviseur trouve des chaînes manquantes ou nouvelles, un écran de menu s'affichera, vous demandant si vous souhaitez appliquer ou non ces changements. La liste des chaînes sera mise à jour et modifiée après ce processus.
Mode Magasin	Si vous regardez la télévision dans un magasin, vous pouvez activer ce mode. Lorsque le mode de mémorisation est activé, certains éléments du menu de la TV ne peuvent pas être disponibles.
Convertisseur DLNA	L'option Convertisseur DLNA vous permet de partager les fichiers mémorisés sur votre smartphone ou votre tablet pc. Si vous avez un Smartphone compatible avec la fonction DLNA ou le tablet pc et le logiciel approprié est installé, vous pouvez partager / lire des photos à travers votre téléviseur. Pour plus d'informations, voir les instructions relatives à votre logiciel de partage. Le mode Convertisseur DLNA ne sera pas disponible avec la fonction du portail internet.
Allumer le mode	Ce paramètre permet de configurer les préférences du mode de mise sous tension.
Clé Biss	Le Biss est un système de codage de signal par satellite utilisé pour certaines émissions. Si vous voulez activer la clé BISS pour une émission, vous pouvez utiliser le réglage de la clé Biss situé dans le menu Autres paramètres. Sélectionnez la clé Biss et appuyez sur OK afin d'activer les clés pour l'émission souhaitée.
Télécommande virtuelle (en option)	Permet d'activer ou de désactiver la fonctionnalité de télécommande virtuelle.
CEC:	Avec cette fonction, vous pouvez activer ou désactiver complètement la fonctionnalité CEC. Appuyer sur le bouton Gauche ou Droit pour activer ou désactiver la fonction.
Installation et Réglage Le Contenu du Menu	
Balayage de chaîne automatique (Nouveau réglage) (si disponible)	Affiche les options de réglage automatique. Antenne numérique:Recherche et enregistre les chaînes DVB. Câble numérique:Recherche et enregistre les chaînes câblées DVB. Analogique : Recherche et mémorise les stations analogiques. Antenne analogique et numérique : Recherche et enregistre les chaînes DVB et analogiques. Câble analogique et numérique : Recherche et enregistre le câble DVB et analogiques. Satellite : Recherche et mémorise les chaînes satellitaires.
Balayage de chaîne manuel	Cette fonction peut être utilisée pour une entrée de diffusion directe.
Recherche des chaînes réseau	Recherche les chaînes liées dans le système de diffusion.
Réglage fin (analogique)	Vous pouvez utiliser ce réglage pour la recherche fine de chaînes analogiques. Cette option est disponible uniquement si des chaînes analogiques sont mémorisées.
Première installation	Supprime toutes les chaînes et réglages enregistrés, reprogramme la TV en fonction des réglages de l'entreprise.
Effacer la liste des services	(*) Ce réglage est visible uniquement lorsque l'option de pays est réglée sur Danemark, Suède, Norvège ou Finlande. Utilisez cette option pour effacer les chaînes mémorisées.

Fonctionnement général de la TV

Utilisation de la liste de chaînes

Le téléviseur trie toutes les stations mémorisées dans la liste des chaînes. Vous pouvez modifier cette liste de chaînes, configurer les favoris ou les stations actives à inclure dans la liste en utilisant les options Liste de chaînes.

Configuration des paramètres parentaux

Pour éviter que certains programmes soient regardés, des chaînes et des menus peuvent être verrouillés grâce au système de contrôle parental.

Pour afficher les options du menu de verrouillage, saisissez le code PIN. Par défaut, ce code est réglé en usine à **0000**. Après avoir saisi le code PIN approprié, le menu Paramètres parentaux s'affichera :

Verrouillage Menu: Le paramètre de verrouillage du menu active ou désactive l'accès au menu.

Verrouillage Maturité: Une fois définie, cette option recherche l'information relative aux émissions parentales et si ce niveau parental est inactivé, l'accès à la diffusion n'est pas activé.

Verrouillage parental: Lorsque l'option Verrouillage enfant est sélectionnée, le téléviseur peut uniquement être contrôlé à l'aide de la télécommande. Dans ce cas, les touches du panneau de contrôle ne fonctionneront pas.

Paramétrage du code PIN: Définit un nouveau code PIN.

Remarque: Si l'option Pays est définie sur France, vous pouvez utiliser le code par défaut 4725.

Guide électronique des programmes (EPG)

Certaines chaînes, mais pas toutes, affichent des informations portant sur l'émission en cours de même que les prochaines émissions. Appuyez sur le bouton **EPG** pour accéder au menu EPG.

HAUT / BAS/ GAUCHE/ DROIT: Permet de naviguer dans le menu EPG


OK: Affiche les options de répétition.

INFO: Affiche des informations détaillées sur le programme sélectionné.

VERT: Permet de passer à la Liste des Programmes du menu EPG.

JAUNE: Permet de passer à la Chronologie des Programmes du menu EPG.

BLEU : Affiche les options de filtre.

 **(ENREGISTREMENT)**: le téléviseur commencera à enregistrer le programme sélectionné. Vous pouvez appuyer une nouvelle fois pour interrompre l'enregistrement.

IMPORTANT: Branchez un disque USB à votre TV lorsqu'il est éteint. Allumez ensuite la TV afin d'activer la fonction d'enregistrement.

Remarque: Pendant l'enregistrement, il est impossible de basculer à une diffusion ou à une source différente.

Options du programme

Dans le menu **EPG**, appuyez sur la touche **OK** pour accéder au menu **Options de l'événement**.

Sélectionner une chaîne

Grâce au menu **EPG** vous pouvez passer à la chaîne sélectionnée.

Enregistrer / Supprimer le minuteur d'enregistrement

Une fois un programme sélectionné dans le menu **EPG** appuyez sur le bouton **OK**. Sélectionnez l'option "**Enregistrement**" et appuyez sur la touche **OK**. À l'issue de cette opération, un enregistrement est programmé pour l'élément sélectionné.

Pour annuler un enregistrement existant, sélectionnez le programme enregistré et appuyez sur la touche **OK**. Ensuite, sélectionnez l'option Supprimer l'enreg. Minuterie. L'enregistrement sera annulé.

Régler la minuterie / Supprimer la minuterie

Une fois un programme sélectionné dans le menu **EPG** appuyez sur le bouton **OK**. Sélectionnez l'option "**Régler la minuterie sur Événement**" et appuyez sur la touche **OK**. Vous avez la possibilité de définir une minuterie pour les programmes à venir Pour annuler la minuterie définie, mettez le programme en surbrillance et appuyez sur le bouton **OK**. Ensuite sélectionnez l'option "**Supprimer la minuterie**". La minuterie sera annulée.

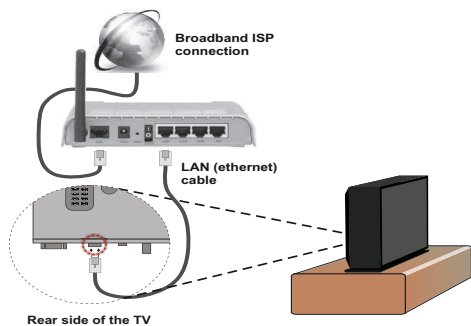
Remarque: Il est impossible d'enregistrer deux chaînes en même temps.

FONCTIONS DE CONNEXION

Connexion avec fil

Connexion à un réseau câblé

- Vous devez avoir un modem / routeur alimenté par une connexion à large bande active.
- Assurez-vous que le logiciel Nero Media Home est installé sur votre ordinateur (pour la fonction DLNA). Voir la section Installation Nero Media Home.
- Connectez votre PC à votre modem / routeur. Cela peut être une connexion filaire ou sans fil.
- Connectez votre téléviseur à votre modem / routeur via un câble Ethernet. Il existe un port LAN à l'arrière de votre téléviseur.

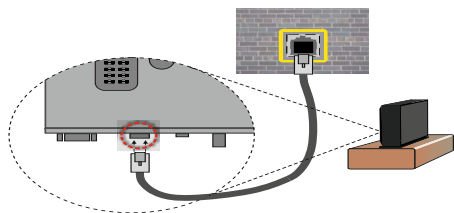


Rear side of the TV

- Pour accéder aux fichiers partagés et les lire, vous devez sélectionner le **Navigateur média**. Appuyez sur le bouton **Menu** et sélectionnez le **Navigateur média**. Appuyez sur la touche **OK** pour continuer. Sélectionner le type de fichier souhaité et appuyer sur **OK**. Vous devez toujours utiliser l'écran du **Navigateur média** pour accéder aux fichiers de réseau partagé.
- Le lecteur de média PC/HDD/ ou tout autre appareil compatible avec DLNA 1.5 doit être utilisé avec une connexion filaire pour une qualité de lecture meilleure.

Pour configurer les paramètres avec fil, veuillez consulter la section Paramètres réseau dans le menu Paramètres.

- Vous pourrez réussir à connecter votre téléviseur à votre réseau LAN en fonction de la configuration de votre réseau. En pareille circonstance, utilisez un câble Ethernet pour connecter votre téléviseur directement à la prise murale du réseau.



Configuration des paramètres des périphériques câblés

Type de réseau

Vous pouvez sélectionner le type de réseau avec fil ou sans fil, selon a connexion active sur le téléviseur. Sélectionnez le réseau avec fil si vous êtes connecté via Ethernet.

État de la configuration

Cette section affiche l'état de la connexion.

Adresse IP

S'il y a une connexion active, l'adresse IP sera affichée dans cette section. Si vous souhaitez configurer les

préférences de l'adresse IP, appuyez sur la touche **VERTE** et passez en mode avancé.

Configuration des paramètres de réseau câblé en mode avancé

Lorsque vous aurez appuyé sur la touche **VERTE**, le mode Avancé sera disponible. En mode Avancé, appuyez sur le bouton **ROUGE** pour modifier les paramètres. À la fin, appuyez sur **OK** pour enregistrer, appuyez sur **RETURN/BACK** pour annuler.

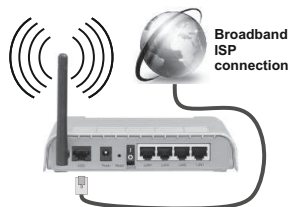
Connexion sans fil

Connexion à un réseau sans fil

- Pour que votre modem SSID soit visible, vous devez changer vos paramètres SSID via le logiciel du modem. Le téléviseur ne saurait se connecter aux réseaux avec un SSID masqué.

Pour une connexion au réseau LAN câblé, procédez comme suit :

1. Assurez-vous que le logiciel Nero Media Home est installé sur votre ordinateur (pour la fonction DLNA).
2. Pour configurer vos paramètres sans fil, veuillez vous référer à la partie paramètres de réseau de ce manuel.



- Un routeur sans fil-N (IEEE 802.11a/b/g/n) avec des bandes simultanées de 2,4 et 5 GHz est conçu pour augmenter la bande passante. Optimisé pour une diffusion en temps réel plus fluide et plus rapide, des transferts le et des jeux de simulation sans fil.
- Utilisez une connexion LAN pour un partage le plus rapide avec d'autres appareils comme les ordinateurs.
- La fréquence et le canal diffèrent selon la région.
- La vitesse de transmission varie selon la distance et le nombre d'obstructions entre les produits de la transmission, la configuration de ces produits, les conditions des ondes radio, la bande et les produits utilisés. La transmission peut également être coupée ou être déconnectée selon l'état des ondes radio des téléphones DECT ou tout autre appareil Wifi 11b. Les valeurs standard de la vitesse de transmission sont les valeurs maximales théoriques pour les normes des appareils sans fil. Elles ne sont pas les vitesses réelles de la transmission des données.
- L'endroit où la transmission est le plus efficace varie en fonction de l'environnement d'utilisation.

- La fonction Sans fil du téléviseur prend en charge les modems de type 802.11 a,b,g & n . Il est vivement conseillé d'utiliser le protocole de communication IEEE 802.11n pour éviter d'éventuels problèmes pendant la lecture des vidéos.
- Vous devez changer le SSID de votre modem lorsqu'il y a d'autres modems tout autour avec le même SSID. Dans le cas contraire, vous pouvez rencontrer des problèmes de connexion. Utilisez plutôt une connexion avec fil si vous rencontrez des problèmes avec la connexion sans fil.

Configuration des paramètres des périphériques sans fil

Ouvrez le menu des paramètres de réseau et sélectionnez **Type de réseau** comme **Appareil sans fil** pour démarrer la connexion.

Appuyez la touche **JAUNE** pour rechercher un réseau sans fil. Une liste de réseaux disponibles s'affichera alors .Sélectionnez le réseau qui vous intéresse dans la liste.

Remarque: Si le modem prend en charge le mode N, vous devez définir les paramètres de ce mode.

Si le réseau sélectionné est protégé par un mot de passe, entrez la clé en utilisant le clavier virtuel. Vous pouvez utiliser ce clavier via les **boutons de navigation** et la touche **OK** de la télécommande.

Attendez jusqu'à ce que l'adresse IP s'affiche sur l'écran. Cela signifie que la connexion est maintenant établie. Pour vous déconnecter d'un réseau sans fil, appuyez sur **OK**.

Vous pouvez naviguer entre les onglets du menu en appuyant sur les touches gauche / droite. Le bar d'aide sur le fond de la boîte de dialogue présente les fonctionnalités que vous pouvez utiliser. Appuyez sur le bouton **BLEU** pour vérifier la vitesse de votre connexion Internet. Appuyez sur le bouton **VERT** pour passer au mode avancé, puis appuyez sur **OK** pour modifier les paramètres.

Vous pouvez vérifier la puissance du signal en utilisant le menu Réglages réseau pour le mode d'appareil sans fil.

Autres information

État de la configuration: Affiche le statut du wi-fi comme connecté ou non connecté.

Adresse IP: Affiche l'adresse IP actuelle.


Nom du réseau: Affiche le nom du réseau connecté.

Supprimer les profils Wi-Fi enregistrés

Les profils enregistrés seront supprimés si vous appuyez sur la touche **ROUGE** pendant que l'OSD de sélection de périphérique sans fil est affiché à l'écran.

Connexion à votre téléphone portable via le WIFI (en option)

- Si votre téléphone cellulaire a une fonction Wifi, vous pouvez connecter votre téléphone cellulaire à votre téléviseur en utilisant la connexion Wifi via un routeur, afin de lire le contenu de votre téléphone. Pour cela, votre téléphone cellulaire doit avoir un logiciel de partage approprié.
- Connectez-vous à votre routeur en suivant les étapes ci-dessus indiquées dans la section Connexion Sans Fil.
- Ensuite, engagez votre téléphone cellulaire avec le routeur, puis activez le logiciel de partage sur votre téléphone. Ensuite, sélectionnez les fichiers que vous souhaitez partager avec votre téléviseur.
- Si la connexion est établie correctement, vous devriez maintenant accéder aux fichiers partagés de votre téléphone portable via le navigateur multimédia de votre téléviseur.
- Entrez dans le menu du navigateur média et l'OSD de sélection du périphérique de lecture s'affichera. Sélectionnez votre téléphone portable, puis appuyez sur **OK** pour continuer.
- La télécommande virtuelle est téléchargeable auprès du fournisseur de l'application smartphone. Cette application ne prend pas en charge tous les Smartphones.

 **Remarque :** Cette fonction peut ne pas être prise en charge par certains téléphones portables.

Résolution des problèmes de connectivité

Réseau sans fil indisponible

- Assurez-vous que les pare-feu de votre réseau permettent la connexion sans fil TV.
- Essayez à nouveau de rechercher les réseaux sans fil, à l'aide de l'écran du menu Paramètres réseau.

Si le réseau sans fil ne fonctionne pas correctement, essayez d'utiliser le réseau avec fil chez vous. Voir la section Connexion avec fil pour plus d'informations sur le processus.

Si le téléviseur ne fonctionne pas avec la connexion avec fil, vérifiez le modem (routeur). Si le routeur n'a pas de problème, vérifiez la connexion Internet de votre modem.

Connexion lente

Voir le manuel d'instructions de votre modem sans fil pour obtenir des informations sur la zone de service interne, la vitesse de la connexion, la qualité du signal et d'autres paramètres. Vous devez avoir une connexion haute vitesse pour votre modem.

Interruption lors d'une lecture ou réactions lentes

Si vous rencontrez de tels problèmes, essayez les solutions suivantes :

Maintenez une distance d'au moins trois mètres entre le four à micro-ondes, les téléphones portables, les appareils équipés d'un Bluetooth ou tout autre appareil compatible avec le Wi-Fi et votre téléviseur. Essayez de changer la chaîne active sur le routeur WLAN.

Utilisation du service du réseau DLNA

La norme DLNA (Digital Living Network Alliance) est un standard qui facilite le processus d'affichage des produits électroniques numériques et les rend plus pratiques à l'utilisation sur un réseau local. Pour de plus amples informations, rendez-vous sur le site www.dlna.org.

La norme DLNA vous permet d'afficher et de lire les photos, la musique et les vidéos mémorisées sur le serveur multimédia DLNA connecté à votre réseau domestique.

1. Installation de Nero Media Home

La fonction DLNA ne peut être utilisée si le programme du serveur n'est pas installé sur votre PC. Veuillez préparer votre PC avec le programme Nero Media Home fourni. Pour des informations supplémentaires relatives à l'installation, veuillez vous référer à la section portant sur l'installation du Nero Media Home.

2. Connecter à un réseau câblé ou sans fil

Voir le chapitre Paramètres réseau pour des informations détaillées sur la configuration.

3. Lecture de fichiers partagés à travers le navigateur média

Sélectionnez le **navigateur multimédia** en utilisant le bouton **Gauche** ou **Droit** du menu principal et appuyez sur le bouton **OK**. Le navigateur multimédia s'affichera alors.

ÉCRAN SANS FIL

L'écran sans fil est une norme de streaming de contenus vidéo et sonores par Wi-Fi Alliance. Cette fonctionnalité vous permet d'utiliser votre téléviseur comme périphérique d'affichage.

Utilisation avec des appareils mobiles

Il existe diverses normes permettant le partage de contenus graphiques, vidéo et sonores entre votre périphérique mobile et votre téléviseur.

De prime abord, branchez le dongle USB sans fil au téléviseur, si ce dernier ne dispose pas d'une fonctionnalité Wi-Fi.

Appuyez ensuite sur le bouton Source de la télécommande et basculez vers la source Wireless Display (Écran sans fil).

Un écran s'affiche et signale que le téléviseur est prêt pour la connexion.

Ouvrez l'application de partage sur votre appareil mobile. Les noms de ces applications varient en fonction des marques ; veuillez consulter le manuel d'utilisateur de votre appareil mobile pour obtenir davantage d'informations.

Effectuez une recherche d'appareils. Après avoir sélectionné votre téléviseur et établi une connexion, l'écran de votre appareil s'affichera sur votre téléviseur.

Remarque : Cette fonctionnalité peut être utilisée uniquement si elle est prise en charge par l'appareil mobile concerné. La procédure de recherche et de connexion diffère en fonction du programme utilisé. Les appareils mobiles Android doivent disposer de la version logicielle V4.2 ou ultérieure.

DLNA

Le support DLNA est disponible uniquement avec le mode Folder (Dossier) du navigateur multimédia. Pour activer le mode Dossier, allez dans l'onglet **Paramètres** de l'écran du navigateur multimédia principal et appuyez sur **OK**. Dans les options de réglage, mettez en surbrillance **Voir Style** et passez à **Dossier** via les boutons **Gauche** ou **Droite**. Veuillez sélectionner le type de fichier souhaité et appuyer sur **OK**.

Si les configurations de partage sont définies correctement, un message OSD s'affiche après la sélection du type de support souhaité. Sélectionner **OK** pour afficher le réseau choisi ou le contenu du périphérique USB. Si vous souhaitez rafraîchir la liste des appareils, appuyez sur la touche **VERTE**. Appuyez sur **MENU** pour sortir.

Si des réseaux disponibles sont retrouvés, ils s'afficheront sur cet écran. Sélectionnez le serveur multimédia ou le réseau que vous souhaitez connecter en utilisant les boutons "v" ou "^" puis appuyer sur la touche **OK**.

Si vous sélectionnez l'option **Vidéo** comme type de média et choisissez un appareil à partir du menu de sélection, un nouvel écran de menu apparaîtra à l'écran.

Sélectionnez des **vidéos** à partir de cet écran pour afficher tous les fichiers vidéos disponibles à partir du réseau sélectionné.

Pour afficher les autres types de média à partir de cet écran, vous devez retourner à l'écran du navigateur multimédia principal et sélectionner le type de média de votre choix avant de choisir à nouveau le réseau. Pour plus d'informations sur la lecture de fichiers, reportez-vous à la section Lecture USB du navigateur multimédia.

Les fichiers de sous-titre ne fonctionnent pas si vous regardez les vidéos depuis le réseau à travers le DLNA.

Vous pouvez brancher uniquement un poste de télévision avec DLNA au même réseau. En cas de problème avec le réseau DLNA, veuillez débrancher votre téléviseur de la prise murale et rebranchez-le à nouveau. Les modes Trick et Jump ne sont pas pris en charge par la fonction DLNA.

Remarque: Il peut arriver que certains PC ne soient pas en mesure de prendre en charge la fonction DLNA à cause des paramètres administrateur et de sécurité (comme les PC d'affaires).

Pour une meilleure diffusion du réseau domestique avec le présent appareil, le logiciel Nero fourni doit être installé.

Le port Ethernet

Assurez-vous que le téléviseur est branché à une connexion Internet avec fil / sans fil. Une fois la connexion établie, vous pouvez sélectionner ou afficher les options du portail.


Remarque: Pour un affichage de qualité supérieure, une connexion internet à large bande est nécessaire. Veillez à ce que la connexion internet ait été effectuée correctement. Vous devez correctement définir les informations relatives au Pays et à la Langue au cours de la première installation pour un fonctionnement sans faille du portail Internet.

Appuyez sur le bouton “

Remarque sur la fenêtre PIP

Si vous passez en mode Portail lorsque vous visionnez les chaînes télévisées, un programme en cours s'affichera sur la fenêtre PIP. Vous pouvez changer de chaînes en vous servant des boutons **P+/P-**.

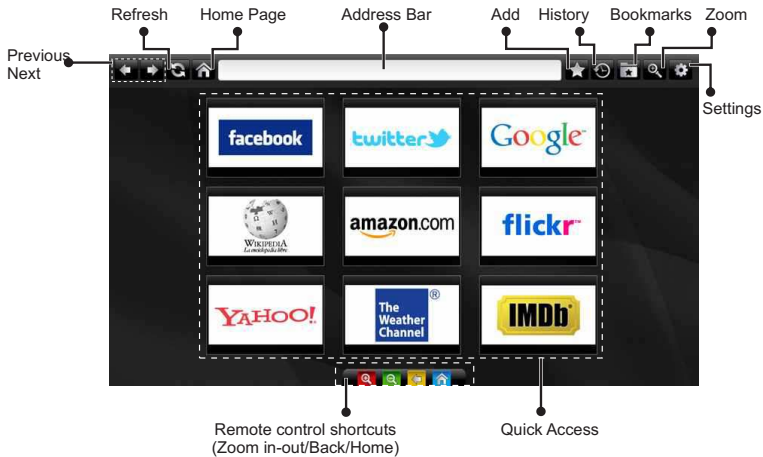
Le contenu HDMI en cours s'affichera sur la fenêtre PIP, si vous passez en mode Portail lorsque vous regardez la source HDMI.

Utilisez “

Appuyez sur la touche **EXIT** pour sortir du mode Portail Internet.

Remarque: Il est possible que des problèmes liés à l'application soient causés par le contenu fourni par le prestataire de service.

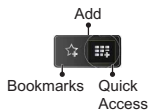
Navigateur Internet



Pour utiliser le navigateur Internet, veuillez sélectionner le logo du navigateur Internet à partir du portail.



- Pour défiler le navigateur web, utilisez les touches fléchées de la télécommande. Appuyez sur la touche **OK** pour continuer.
- Après la première installation, des sites Web et des logos prédéfinis s'afficheront sur la page d'accueil du navigateur (voir l'image ci-dessus). Pour ajouter une page Web souhaitée sur la page d'accès rapide, en même temps que sur le site Web que vous désirez ajouter, sélectionnez le menu ajouter et appuyez sur le bouton Accès rapide.
- Si vous souhaitez ajouter des signets, sélectionnez cet élément lorsque la page web souhaitée est affichée à l'écran.



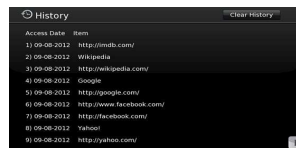
- Vous pouvez faire défiler le navigateur web de trois manières. Entrez premièrement toute URL dans la barre d'adresse.



- Vous pouvez rechercher des mots-clés en cliquant sur le bouton de recherche dans la boîte de dialogue. Il existe également un autre moyen de naviguer sur les pages : vous cliquez sur les liens des pages

Web et ces liens vous guideront vers les pages appropriées.

- Lorsque vous défilez le pointeur jusqu'au milieu de l'écran, les raccourcis de la télécommande seront affichés.
- Utilisez les boutons de raccourci du zoom ou allez au menu zoom pour activer ou désactiver le zoom.
- Vous pouvez supprimer les cookies ou annuler toutes les données du navigateur à partir du menu de paramétrage.
- Vous pouvez utiliser une souris USB pour naviguer sur les pages Internet. La souris USB fonctionne via l'entrée USB.
- Pour afficher votre historique de navigation, cliquez sur la touche de l'historique. À partir de là, vous pouvez également supprimer votre historique de navigation.



- Le navigateur ne supporte pas plusieurs onglets.
- Certaines pages Internet comportent des contenus flash. Ces pages ne sont pas prises en charge par le navigateur.
- Votre téléviseur ne supporte aucun téléchargement à partir du navigateur Web.

Mise à jour du logiciel

Votre TV peut grâce à l'antenne ou au câble ou Internet rechercher et effectuer les mises à jour automatiques.

Recherche de mise à jour de logiciels à travers l'interface utilisateur

Parcourez simplement le menu principal. Sélectionner **Réglages** et choisissez le menu **Autres réglages**. Dans le menu **Autres paramètres**, sélectionnez l'élément **Mise à jour de logiciel** et appuyez sur le bouton **OK** pour ouvrir le menu Options de mise à jour
Remarque: Une connexion Internet est nécessaire. En cas d'échec de connexion Internet, essayez une mise à jour via la diffusion. Si une mise à jour est disponible, il commence à la télécharger. Appuyez sur **OK** pour poursuivre l'opération de redémarrage.

3 Recherche et mode de mise à jour

Lorsque la TV reçoit le signal de l'antenne. Si l'option Recherche automatique du menu Options de mise à jour est activée, la TV se met automatiquement en marche à 03:00 et lance la recherche de chaînes de diffusion pour la mise à jour du nouveau logiciel. Si un nouveau logiciel est trouvé et téléchargé avec succès, le téléviseur commence à fonctionner avec la nouvelle version du logiciel au prochain démarrage.

Remarque : Si la TV ne s'allume pas après la mise à jour, débranchez-la pour 2 minutes avant de la débrancher.

Résolution des problèmes et astuces

La TV va s'allumer

Assurez-vous que le câble d'alimentation est correctement branché dans la prise murale. Les piles qui se trouvent dans la télécommande peuvent être déchargées. Appuyez sur la touche de mise en marche du téléviseur

Mauvaise qualité d'image

- Avez-vous sélectionné le système de TV approprié ?
- Un signal faible pourrait déformer l'image. Veuillez vérifier le point d'accès de l'antenne.
- Si vous avez effectué un réglage manuel, vérifiez que vous avez entré la bonne fréquence de la chaîne.
- La qualité d'image peut se dégrader lorsque deux périphériques sont connectés au téléviseur en même temps. Dans un tel cas, déconnectez l'un des appareils.

Pas d'image

- Aucune image signifie que votre téléviseur ne reçoit aucune transmission. Avez-vous appuyé sur les touches appropriées de la télécommande ? Essayez une nouvelle fois. Assurez-vous également que la bonne source d'entrée a été sélectionnée.
- Est-ce que l'antenne est correctement branchée ?

- Est-ce que le câble d'antenne est endommagé ?
- Les fiches appropriées sont-elles utilisées pour brancher l'antenne ?
- En cas de doute, demandez conseil à votre vendeur.

Pas de son

- Est-ce que le téléviseur est réglé pour couper le son ? Pour annuler la coupure de son, appuyez sur la touche "X", ou augmenter le volume.
- Le son sort d'un seul haut-parleur. La balance est-elle réglée à un extrême ? Consultez le menu Son.

La télécommande - ne fonctionne pas

- Les piles peuvent être déchargées. Remplacez les piles.

Les sources d'entrée - ne peuvent pas être sélectionnées.

- Si vous ne pouvez sélectionner aucune source d'entrée, il est possible qu'aucun périphérique ne soit connecté.
- Si vous avez essayé de connecter un appareil, vérifiez les câbles et les connexions AV.

Enregistrement non disponible

Pour enregistrer un programme, vous devez d'abord connecter votre lecteur USB à votre téléviseur que vous aurez auparavant pris le soin d'éteindre. Allumez ensuite la TV afin d'activer la fonction d'enregistrement. Si vous ne pouvez pas effectuer un enregistrement, essayez d'éteindre le téléviseur et d'insérer à nouveau le périphérique USB.

Le périphérique USB est trop lent

Si le message "USB trop lent" s'affiche à l'écran au début d'un enregistrement, essayez de recommencer l'enregistrement. Si le même message d'erreur s'affiche, il est possible que votre disque USB n'ait pas la vitesse requise. Essayez de connecter un autre disque USB.

Installation de Nero MediaHome

Pour installer Nero MediaHome, veuillez procéder comme suit :

Remarque : Pour exécuter la fonction DLNA, ce logiciel doit tout d'abord être installé dans votre PC.

1. Saisissez entièrement le lien ci-dessous dans la barre d'adresse de votre navigateur.
<http://www.nero.com/mediahome-tv>
2. Cliquez sur le bouton **Téléchargement** de la page d'accueil. Le fichier d'installation est téléchargé sur votre PC.
3. Une fois le téléchargement terminé, double-cliquez sur le fichier d'installation pour démarrer l'installation. L'assistant d'installation vous guidera à travers le processus d'installation.

Annexe B : SYSTÈME HBBTV

La norme HbbTV (Hybrid Broadcast Broadband TV) est à la fois un standard industriel et une initiative de promotion d'harmonisation de la diffusion de la télévision et de l'accès internet dans la fourniture de programme au consommateur final à travers les téléviseurs connectés et les set-top boxes. Parmi les services fournis par la HbbTV, on peut citer, entre autres: les chaînes de télédiffusion traditionnelles, la vidéo à la demande, l'EPG, la publicité interactive, la personnalisation, les jeux, le réseau social, ainsi que les autres applications multimédias.

Les applications HbbTV sont disponibles sur les chaînes où elles sont signalées par le diffuseur (pour l'instant, différentes chaînes sur Astra diffusent les applications HbbTV). Le diffuseur marque une application en tant que autostart démarrage automatique) et celui-ci est automatiquement lancé par la plateforme. Les applications autostart sont généralement lancées avec une petite icône rouge pour signaler à l'utilisateur qu'il existe une application HbbTV sur cette chaîne. Appuyez le bouton rouge pour ouvrir la page de l'application. Une fois la page ouverte, l'utilisateur peut retourner vers l'icône initial du bouton rouge en y appuyant à nouveau. L'utilisateur peut basculer entre le mode de l'icône du bouton rouge et le mode UI intégral de l'application en appuyant sur le bouton rouge. Il convient de signaler que la capacité d'utilisation du bouton rouge est assurée par l'application et certaines autres applications peuvent se comporter différemment.

Si l'utilisateur passe d'une chaîne à une autre alors que l'application HbbTV est active (en mode icône du bouton rouge ou en mode UI intégral), les scénarios ci-après peuvent se produire.

- L'application peut continuer à s'exécuter.
- L'application peut être interrompue.
- L'application peut être interrompue et une autre application du bouton rouge de démarrage automatique peut être lancée.

HbbTV permet aux applications d'être récupérées depuis la bande large ou la diffusion. Le diffuseur peut activer l'une des deux options ou les deux à la fois. Si la plateforme n'est pas dotée d'une connexion large bande opérationnelle, elle peut toujours lancer des applications transmises sur la diffusion.

Les applications du bouton rouge autostart donnent généralement des liens vers d'autres applications. En voici un exemple. L'utilisateur peut alors basculer vers d'autres applications en utilisant les liens fournis. Les applications doivent donner un moyen de mettre un terme à leur exécution. Habituellement, le bouton 0 est utilisé à cet effet.



Schéma a : ARD application de la barre de démarrage



Schéma b : L'application ARD EPG, la vidéo de diffusion est indiquée dans le coin inférieur gauche ; elle peut être interrompue en appuyant sur le bouton 0.

Les applications HbbTV utilisent les touches de la télécommande pour interagir avec l'utilisateur. Lorsqu'une application HbbTV est lancée, le contrôle de certaines touches revient à l'application. À titre d'exemple, la sélection des chaînes numériques peut ne pas fonctionner sur une application télétexte où les chiffres indiquent les pages de télétexte.

HbbTV appelle une capacité de streaming AV sur la plateforme. De nombreuses applications existent qui fournissent des services de rattrapage et de VOD (vidéo à la demande). L'utilisateur peut utiliser les touches Lire, Suspendre, Arrêter, et Transférer de la télécommande pour manipuler le contenu AV.

Remarque: Vous pouvez activer ou désactiver cette fonction à partir de l'autre menu de réglages dans le menu de réglages.

Modes d'affichage typiques d'une entrée de PC

Le tableau ci-après est une illustration de quelques modes d'affichage vidéo typiques. Votre téléviseur ne peut pas prendre en charge toutes les résolutions. Votre téléviseur prend en charge jusqu'à 1920x1200.

Index	Résolution	Fréquence
1	640x400	70Hz
2	640x350	85Hz
3	640x400	85Hz
4	640x480	60Hz
5	640x480	66Hz
6	640x480	72Hz
7	640x480	75Hz
8	640x480	85Hz
9	800x600	56Hz
10	800x600	60Hz
11	800x600	70Hz
12	800x600	72Hz
13	800x600	75Hz
14	800x600	85Hz
15	832x624	75Hz
16	1024x768	60Hz
17	1024x768	66Hz
18	1024x768	70Hz
19	1024x768	72Hz
20	1024x768	75Hz
21	1024x768	85Hz
22	1152x864	60Hz
23	1152x864	70Hz
24	1152x864	75Hz
25	1152x864	85Hz
26	1152x870	75Hz
27	1280x768	60Hz
28	1360x768	60Hz
29	1280x768	75Hz
30	1280x768	85Hz
31	1280x960	60Hz
32	1280x960	75Hz
33	1280x960	85Hz
34	1280x1024	60Hz
35	1280x1024	75Hz
36	1280x1024	85Hz
37	1400x1050	60Hz
38	1400x1050	75Hz
39	1400x1050	85Hz
40	1440x900	60Hz
41	1440x900	75Hz
42	1600x1200	60Hz
43	1680x1050	60Hz
44	1920x1080	60Hz
45	1920x1200	60Hz

Compatibilité des signaux AV et HDMI

Source	Signaux pris en charge		Disponible
EXT (SCART1)	PAL		O
	NTSC 60		O
	RGB 50/60		O
EXT (SCART2)	SECAM		O
	PAL		O
	NTSC 60		O
AV latéral	RGB 50/60		O
	SECAM		O
	PAL 50/60		O
YPbPr	NTSC 60		O
	SECAM		
	480I, 480P	60Hz	O
	576I, 576P	50Hz	O
	720P	50 Hz, 60 Hz	O
	1080I	50 Hz, 60 Hz	O
HDMI 1	480I	60 Hz	O
	480P	60 Hz	O
	576I, 576P	50 Hz	O
	720P	50 Hz, 60 Hz	O
HDMI 2	1080I	50 Hz, 60 Hz	O
HDMI 3	1080I	50 Hz, 60 Hz	O
HDMI 4	1080P	24 Hz, 25 Hz 30 Hz, 50 Hz, 60 Hz	O

(X: Non disponible, O: Disponible)

Dans certains cas, un signal sur l'écran du téléviseur LCD peut ne pas s'afficher correctement. Le problème peut être une incompatibilité avec les normes de l'équipement source (DVD, décodeur, etc.). Si vous rencontrez un tel problème, veuillez contacter votre fournisseur et le fabricant de l'appareil source.

Formats de fichier pris en charge pour le mode USB

Média	Extension	Format		Remarques :
		Vidéo	Audio	
Film	dat, mpg, mpeg	Mpeg1,2	MPEG1/2 Couche 1/2/3, AAC/HEAAC, AC3/EAC3, LPCM/ADPCM	1080P@ 30fps 50Mbit/sec
	dat, mpg, mpeg	MPEG2 ,H.264, VC1, AVS, MVC	MPEG1/2 Couche 1/2/3, AAC/HEAAC, AC3/EAC3, LPCM/ADPCM	H.264:1080Px2@25fps 1080P@ 50fps MVC: 1080P@ 24fps Autre : 1080P@ 30fps" 50Mbit/sec
	.vob	MPEG2	MPEG1/2 Couche 1/2/3, AC3, LPCM	1080P@ 30fps 50Mbit/sec
	.mkv	MPEG1,2,4, XviD, H.264 VC1,WMV3, Motion JPEG	MPEG1/2 Couche 1/2/3, AAC/HEAAC, AC3/EAC3, LPCM	H.264:1080Px2@25fps 1080P@ 50fps Autre:1080P@ 30fps 50Mbit/sec
	.mp4, .mov		MPEG1/2 Couche 3, AAC/HEAAC, AC3/EAC3, LPCM/ADPCM	H.264: 1080Px2@25fps1080P@ 50fps Autres: 1080P@ 30fps 50Mbit/sec
	.avi	MPEG1,2,4 Xvid H.264 VC1,WMV3, Sorenson H.263 Motion JPEG	MPEG1/2 Couche 1/2/3, AAC/HEAAC, AC3/EAC3, LPCM/ADPCM, WMA	H.264: 1080Px2@25fps 1080P@ 50fps Autre: 1080P@ 30fps" 50Mbit/sec
	fiv	H.264 Sorenson H.263	MPEG1/2 Couche 3, AAC/HEAAC, LPCM/ADPCM	H.264: 1080Px2@25fps 1080P@ 50fps Autre: 1080P@ 30fps" 50Mbit/sec
	3gp,3g2	MPEG4, H.264		(1920x1080 @ 30P - 20Mbit/sec)
	asf, wmv	MPEG2,4, XviD, H.264, VC1,WMV3	MPEG1/2 Couche 1/2/3, AAC/HEAAC, AC3/EAC3, LPCM, WMA	1080P@ 30fps 50Mbit/sec
Musique	.mp3		MPEG1 Couche 1/2/3 (MP3)	
	.wav		LPCM	
	WMA/ASF		WMA, WMA Pro	
	.m4a/ .aac		AAC, HEAAC	
Photo	.jpg .jpeg		JPEG de base	MAX WxH = 14592x12288 Jusqu'à 8 MégaOctets
	.png		JPEG Progressif	
	.bmp		non-entrelacé	
	.png		entrelacé	
Sous-titre	sub	-	-	
	srt	-	-	

Sommario

⚠ Note sulla sicurezza.....	71
Per iniziare.....	73
Notifiche & Caratteristiche & Accessori	73
Telecomando - 1	76
Collegamenti.....	77
Prima installazione - Collegamenti USB.....	78
Caratteristiche e funzioni del menu TV.....	82
Funzionamento generale.....	85

Browser Internet	90
Aggiornamento software.....	91
Appendice B: Sistema HBBTV	92
Modalità tipica monitor - ingresso PC	93
Compatibilità segnale AV e HDMI.....	93
Formati di file supportati per la modalità USB	94

⚠ Note sulla sicurezza



ATTENZIONE!

RISCHIO DI SCOSSE
ELETTRICHE
NON APRIRE



ATTENZIONE: PER RIDURRE IL RISCHIO DI SCOSSE ELETTRICHE NON RIMUOVERE IL COPERCHIO (O LA PARTE POSTERIORE). ALL'INTERNO NON VI SONO COMPONENTI CHE POSSANO ESSERE RIPARATE DALL'UTENTE. RIVOLGERSI A PERSONALE DI ASSISTENZA QUALIFICATO PER GLI INTERVENTI DI MANUTENZIONE.

L'utilizzo del proprio dispositivo TV in condizioni climatiche estreme potrebbe danneggiarlo.



In caso di temporali o tempeste, o nel caso in cui la TV non debba essere usata per un po' di tempo (ad esempio se si parte per le vacanze), scollegare la TV dall'alimentazione. La spina di rete si usa per scollegare la TV dalla rete elettrica e deve quindi rimanere facilmente raggiungibile.





Il punto esclamativo dentro a un triangolo equilatero intende avvisare l'utente della presenza di importanti operazioni di funzionamento a manutenzione (assistenza) all'interno della manualistica allegata al dispositivo.






Nota: Attenersi alle istruzioni a video per l'uso delle relative funzioni.

📖 Leggere interamente queste istruzioni prima di installare o mettere in funzione

⚠ AVVERTENZA: Non consentire mai a persone (bambini compresi) con problemi fisici, sensoriali o mentali o sprovvisti della dovuta esperienza e/o conoscenza di usare il dispositivo elettrico senza essere sorvegliati!

- Per la ventilazione, lasciare uno spazio di almeno 10 cm tutto attorno all'apparecchio.
- **Non** bloccare le aperture di ventilazione.
- **Non** posizionare la TV su superfici inclinate e poco stabili dalle quali potrebbe scivolare.
- Usare l'apparecchio in climi temperati.
- Il cavo di alimentazione dovrebbe essere facilmente accessibile. **Non** mettere l'apparecchio, un mobile, ecc., sul cavo di alimentazione, ne' schiacciare il cavo. Un cavo di alimentazione danneggiato può causare incendi o provocare scosse elettriche. Prendere il cavo per la presa, **non** scollinare la TV tirando il cavo di alimentazione. Non toccare mai il cavo/la presa con le mani bagnate: ciò potrebbe provocare un corto circuito o una scossa elettrica. Non fare mai un nodo nel cavo ne' legarlo con altri cavi. Se danneggiato, deve essere sostituito, ma unicamente da personale qualificato.
- Non esporre l'apparecchio a acqua o umidità. Se un qualunque oggetto solido o liquido cade nel mobile, scollegare la TV e farla controllare da personale qualificato prima di farla funzionare ulteriormente.

- **Non** esporre la TV alla luce solare diretta o ad altre sorgenti di calore.
- L'apparecchio non deve essere messo accanto a fiamme libere o fonti di calore intenso, come una stufa elettrica. 
- Il volume audio in eccesso da auricolari e cuffie può causare la perdita dell'udito.
- Assicurarsi che nessuna fonte di fiamma viva, come candele accese, sia posta sulla TV.
- Per prevenire danni fisici, durante il montaggio a parete del TV (se l'opzione disponibile) procedere a fissare l'apparecchio saldamente, in accordo alle istruzioni di installazione. 
- Di tanto in tanto, alcuni pixel non attivi possono comparire sullo schermo in forma di punti fissi blu, verdi o rossi. Notare che questo non ha conseguenze sul funzionamento del prodotto. Prestare attenzione a non graffiare lo schermo con le unghie o con altri oggetti rigidi.
- Prima di pulire, staccare il ricevitore dalla presa a parete. Usare un panno morbido e asciutto.

 Avvertenza	Rischio di gravi lesioni o morte
 Rischio di shock elettrico	Rischio di tensioni pericolose
 Attenzione	Rischio di lesioni o danni a proprietà
 Attenzione!	Uso corretto del sistema
 Avviso	Note aggiuntive indicate

Per iniziare

Notifiche & Caratteristiche & Accessori

Informazioni per la tutela dell'ambiente

Questa televisione è progettata per consumare minore energia e salvaguardare l'ambiente. Per ridurre il consumo energetico, attenersi alla seguente procedura:

Se si imposta la modalità **Eco** su On, la TV passerà alla modalità di risparmio energetico. L'impostazione di risparmio energetico si trova nella sezione "Immagine" del Menu Principale. In caso contrario non sarà possibile intervenire sulle impostazioni.

Se viene selezionato **Immagine Off**, il messaggio "**Lo schermo si spegnerà in 3 secondi.**" compare a video. Selezionare **PROCEED**, quindi premere **OK** per continuare. Il suono verrà azzerato.

Quando la TV non viene usata, si prega di spegnerla o scollegarla dalla presa di corrente. In tal modo, anche il consumo di energia verrà ridotto.

Notifiche standby

1) Nel caso in cui la TV non riceva alcun segnale in ingresso (ad esempio da antenna o sorgente HDMI) per 5 minuti, passa in modalità standby. Alla successiva riaccensione, viene visualizzato il seguente messaggio "**Lo standby ha provocato l'assenza di segnale.**" Premere **OK** per continuare.

2) Se la TV è stata lasciata accesa e non usata per 4 ore, passerà in standby. Alla successiva riaccensione, viene visualizzato il seguente messaggio: "**Lo standby ha provocato l'assenza di segnale.**" Premere **OK** per continuare.

Caratteristiche

- TV LCD a colori telecomandata.
- TV digitale/pienamente/satellite integrata (DVB-T/C/S-S2).
- Gli ingressi HDMI consentono di collegare un dispositivo alla presa HDMI.
- Ingresso USB.
- Registrazione dei programmi.
- Timeshift programmi.
- Sistema menu OSD.
- Presa scart per dispositivi esterni (video, videogiochi, set audio, ecc.).
- Sistema audio stereo.
- Televideo
- Collegamento cuffia.
- Sistema programmazione automatica.
- Ricerca manuale

- Spegnimento automatico dopo un massimo di sei ore.
- Timer spegnimento.
- Blocco bambini.
- Audio in modalità muto automatica in assenza di trasmissione.
- Riproduzione NTSC.
- AVL (Limitazione Automatica del Volume).
- PLL (Ricerca frequenza).
- Ingresso PC.
- Plug&Play per Windows 98, ME, 2000, XP, Vista, Windows 7.
- Modalità Giochi (opzionale)
- Ethernet (LAN) per connettività e servizi Internet
- Supporto WIFI 802.11n intégré
- DLNA
- HBBTV

Accessori inclusi

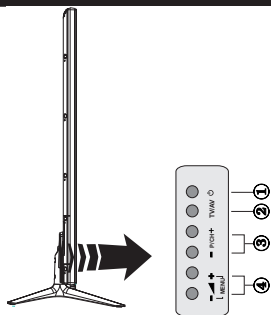
Telecomando

Batterie: 2 X AAA

Manuale di istruzioni

Cavo di collegamento AV laterale

Pulsante di controllo della TV & Funzionamento



1. Tasto touch Standby/On
2. Tasto TV/AV
3. Tasti Programma +/-
4. Tasti Volume +/-

Funzionamento con i tasti della TV

Premere il tasto per abbassare il volume o + il tasto per aumentarlo, in modo che la scala di livello del volume (slider) sia visualizzata sullo schermo. Premere il tasto **P/CH +** per selezionare il programma successivo o il tasto **P/CH -** per selezionare il programma precedente.

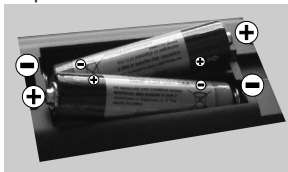
Premere o + i tasti contemporaneamente per visualizzare il menu principale. Nel menu principale, selezionare il sottomenu utilizzando il tasto **TV/AV** e impostare il sottomenu usando i tasti o +. Per vedere le opzioni disponibili tramite il menu, rimandiamo alla sezione sistema menu del presente manuale. Premere il tasto **TV/AV** sul pannello di controllo dell'apparecchio TV per commutare l'apparecchio TV alle modalità AV.

Nota: Le indicazioni di funzione dei pulsanti verranno visualizzate sullo schermo quando vengono premute.



Installazione delle batterie nel telecomando

Sollevare il coperchio del lato posteriore del telecomando verso l'alto gentilmente. Installare due batterie **AAA**. Verificare la corrispondenza delle estremità + e - delle batterie nel vano batteria (rispettare la polarità)



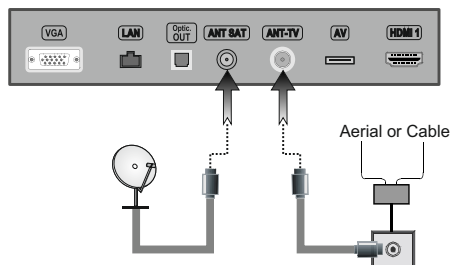
Collegare l'alimentazione

IMPORTANTE: L'apparecchio TV è progettato per funzionare a **220 V – 240 V AC, 50 Hz**. Dopo aver tolto l'imballaggio, fare in modo che l'apparecchio TV raggiunga la temperatura ambiente prima di collegarlo all'alimentazione principale. Inserire il cavo di alimentazione alla presa della rete elettrica.

Connessione Antenna / Cavo / Satellite

Collegare l'antenna o il cavo TV alla presa **INGRESSO ANTENNA (ANT-TV)** o il cavo satellite all'**INGRESSO LNB su LNB INPUT (ANT SAT)** sul lato posteriore inferiore della TV.

Parte posteriore inferiore della TV:



Notifica

Prodotto su licenza dei Laboratori Dolby.

RICONOSCIMENTO DEL MARCHIO

"Dolby" e il simbolo doppia-D sono il marchio di fabbrica di Dolby Laboratories.



"HDMI, logo HDMI e High-Definition Multimedia Interface sono marchi di fabbrica o marchi registrati di HDMI Licensing LLC."



"DLNA®, the DLNA Logo and DLNA CERTIFIED® are trademarks, service marks, or certification marks of the Digital Living Network Alliance."



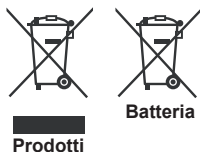
"YouTube e il logo YouTube sono marchi registrati di Google Inc."

Informazioni per gli utenti sullo smaltimento di dispositivi e batterie usati

[solo Unione Europea]

Questi simboli indicano che l'apparecchiatura non deve essere smaltita insieme ai normali rifiuti domestici. Se si desidera procedere allo smaltimento del prodotto o della batteria, cercare i sistemi o le strutture di raccolta disponibili per garantirne un opportuno riciclo.

Avviso: La dicitura Pb posta al di sotto del simbolo delle batterie indica che queste contengono piombo. che la batteria contiene piombo.



Specifiche

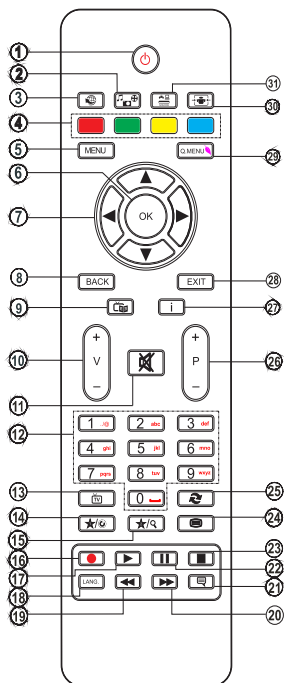
Trasmissione TV	PAL B/G D/K K
Canali ricevanti	VHF (BAND I/III) - UHF (BAND U) - HYPERBAND
Numero dei canali pre-impostati	10.000
Indicatore di canale	OSD
Ingresso antenna RF	75 Ohm (non bilanciato)
Operating Voltage	220-240V AC, 50Hz.
Ingressi	German+Nicam Stereo
Alimentazione Uscita Audio (WRMS.) (10% THD)	2x12W
Consumo energetico	200 W
TV Dimensioni (A x L x P): (con piedistallo)	344 x 1460 x 905
TV Dimensioni (A x L x P): (senza piedistallo)	38/48 x 1460 x 838
Visualizzazione	65"
Temperatura di funzionamento e umidità	0°C sino a 40°C, 85% umidità max

Televideo

Premere il pulsante **TXT** per iniziare. Premere nuovamente per attivare la modalità mix. Premere ancora una volta per uscire. Seguire le istruzioni sullo schermo del televideo digitale.

Televideo digitale (solo per trasmissioni nel Regno Unito)

Premere il pulsante **TXT** per visualizzare le informazioni sul televideo digitale. Usare i tasti colorati i tasti colorati, i tasti cursore e il tasto **OK**. Il metodo di funzionamento può variare a seconda del contenuto del teletext digitale. Seguire le istruzioni sullo schermo del televideo digitale. Premendo il tasto **TXT** la TV torna alla trasmissione televisiva.



NOTA: La distanza di funzionamento è di circa 7 m/ 23ft.

Utilizzo del mio pulsante 1 (*)

La funzione principale di questo pulsante è avviare il link YouTube. Tuttavia, nel caso in cui si desideri modificare questa funzione, sarà possibile premere il pulsante **PULSANTE PERSONALE 1** per cinque secondi quando ci si trova su una sorgente desiderata, canale o collegamento, fino a che a schermo non compare il messaggio **PULSANTE PERSONALE IMPORTATO**. Il messaggio conferma che il **PULSANTE PERSONALE** è adesso associato alla funzione selezionata. Si prega di notare che quando viene eseguita la prima installazione, **MY BUTTON 1** torna alla funzione predefinita.

Utilizzo del Mio pulsante 2 (**)



















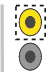


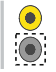



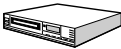



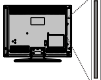

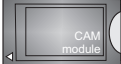



La funzione principale di questo pulsante è il cambio tra le trasmissioni DVB-T, DVB-C e DVB-S. Tuttavia, nel caso in cui venga premuto **PULSANTE PERSONALE 2** per cinque secondi, sarà possibile impostare una funzione, secondo quanto descritto per My Button 1.

Si prega di notare che quando viene eseguita la prima installazione, **PULSANTE PERSONALE 2** torna alla funzione predefinita.

1. Standby / On
2. Browser multimediale
3. PORTALE INTERNET
4. Tasti colorati
5. Menu
6. OK / Seleziona / Mantieni / (in modalità TXT)
7. Tasti di navigazione
8. Torna/Indietro/Pagina Indice (in modalità TXT)
9. Guida elettronica ai programmi
10. Volume alto/basso
11. Muto
12. Tasti numerici
13. TV-AV / Elenco canali DVB-T-C
14. Pulsante personale(1)
15. Pulsante personale(2)
16. Registrazione programmata
17. Play
18. Mono-Stereo Dual I-II/ Lingua Corrente(in DVB canali)
19. Avanzamento riavvolgimento rapido
20. Avanzamento rapido
21. Sottotitoli on/off
22. Pausa / Registrazione differita
23. Arresto
24. Televideo / Mix
25. Programma precedente
26. Programma su – Pagina giù (*) / Programma giù – Pagina su (*)
27. Info / Rivela (in modalità TXT)
28. Esci
29. Menu Rapido
30. Dimensioni immagine
31. Selezione sorgente

Per iniziare

Collegamenti

Raccordo	Tipo	Cavi	Dispositivo
	Scart Collegamento (indietro)		
	Mini Scart Collegamento (posteriore inferiore)	 Cavo adattatore mini scart (in dotazione)	
	VGA Collegamento (indietro)		
	PC, YPBPR Ingressi Collegamento (indietro)	 Cavo di collegamento laterale Audio/Video (non in dotazione)	
	HDMI Collegamento (inferiore & laterale)		
	S/PDIF (Uscita ottica) Collegamento (inferiore)		
	AV laterale Audio + Video Collegamento (lato)	 Cavo di collegamento AV laterale (in dotazione)	
	Cuffie Collegamento (lato)		
	Video YPbPr Collegamento (lato)	 Cavo di collegamento YPbPr (non in dotazione)	
	USB Collegamento (lato)		
	CI Collegamento (lato)		
	Subwoofer Collegamento (indietro)		

NOTA: In fase di collegamento della TV tramite YPbPr o ingresso AV laterale, sarà necessario servirsi dei cavi di connessione in dotazione per consentire il collegamento. Cfr illustrazioni qui sopra. | Per attivare l'audio da PC, sarà necessario usare gli ingressi PC/YPBPR CONNESSIONE AUDIO BIANCO & ROSSO. | Se un dispositivo esterno viene collegato tramite la presa SCART, la TV passerà automaticamente alla modalità AV. | Durante la ricezione dei canali DTV (Mpeg4 H.264) o durante la modalità in Browser multimediale, l'output non sarà disponibile mediante la presa a scart. | Quando viene usato il kit di montaggio a parete (opzionale), consigliamo di collegare tutti i cavi sulla parte posteriore della TV prima di procedere con l'installazione a parete. | Inserire o rimuovere il modulo CI solo quando la TV è SPENTA. Per dettagli sulle impostazioni, consultare il manuale d'uso del modulo. | Ogni ingresso USB della TV supporta dispositivi fino a un massimo di 500mA. Il collegamento di dispositivi con valore superiore a 500mA potrebbe danneggiare la TV.

Per iniziare

Prima installazione - Collegamenti USB

Accensione/Spegnimento

Per accendere la TV

Collegare il cavo di alimentazione alla presa da 220-240V AC 50 Hz.

Per accendere la TV dalla modalità di standby è possibile:

Premere il tasto "⏻", **P+** / **P-** o un tasto numerico del telecomando.

Per spegnere la TV

Premere il pulsante "⏻" sul telecomando o premere il pulsante "⏻" sulla TV. La TV passerà ora in modalità standby.

Per spegnere completamente la TV, scollegare il cavo di alimentazione dalla presa di rete.

Nota: Quando la TV viene messa in modalità standby, il LED di standby potrebbe lampeggiare per indicare che alcune funzioni, come ad esempio la Ricerca Standby, lo Scaricamento Over Air o il Timer sono attive. Il LED lampeggia anche quando si accende la TV dalla modalità standby.

Prima installazione

Quando viene accesa per la prima volta, compare il menu "selezione lingua". Selezionare la lingua desiderata e premere OK.


Dopo avere impostato la lingua, verrà visualizzata la schermata della prima installazione. Impostare le preferenze servendosi dei pulsanti di navigazione. Al termine, premere OK per continuare.

Nel caso in cui venga selezionata la modalità **Store**, la **modalità Store** sarà disponibile nel menu altre impostazioni e le caratteristiche della TV verranno ottimizzate per garantire un'ottima qualità di visualizzazione. Verrà visualizzata una schermata di conferma. Premere il tasto **SI** per procedere.

Nel caso in cui venga selezionata la modalità Home, la modalità Store non sarà disponibile dopo la Prima Installazione. Premere il tasto **OK** per continuare.

Installazione antenna

Se dalla schermata **Tipo di ricerca** viene selezionata **ANTENNA**, la TV digitale ricercherà trasmissioni TV in formato digitale terrestre.

 **NOTA:** Sarà possibile premere il tasto **MENU** per annullare.

Dopo che tutte le stazioni disponibili sono state salvate sullo schermo verrà visualizzato un Elenco dei Canali. Per ordinare i canali, conformemente a LCN(*), selezionare "SI", quindi premere **OK**.

Premere **MENU** per uscire dall'elenco dei canali e guardare la TV.

(* *LCN è il sistema Numero Logico di Canale che organizza le trasmissioni disponibili con una sequenza di canali riconoscibile (ove disponibile).*

Installazione Cavo

Se viene selezionato **CABLE** premere il pulsante **OK** sul telecomando per continuare. Verrà visualizzato un messaggio di conferma. Per continuare selezionare **SI** e premere **OK**. Per annullare l'operazione selezionare **NO** e premere **OK**. Da questa schermata è possibile scegliere le gamme di frequenza.

Inserire il numero del canale multiplex o la frequenza usando i tasti numerici.

Nota: Il menu varia a seconda delle opzioni selezionate.

Installazione satellite

Selezionando l'opzione **Satellite** dalla schermata **Tipo di Ricerca**, sarà possibile impostare un satellite e guardare canali satellitari. Quando viene selezionata l'installazione Satellite, compare il menu **Tipo antenna**.

Esistono tre tipi di selezione antenna. Sarà possibile selezionare il **Tipo di antenna** come **Diretto**, **Unicable** o **DiSEqC** servendosi dei pulsanti "◀" o "▶".

Diretto: Nel caso in cui si disponga di un ricevitore diretto e di una parabola, selezionare questo tipo di antenna. Dopo aver selezionato **Diretto**, comparirà un'altra schermata menu. Selezionare un satellite disponibile e premere **OK** per eseguire la scansione dei servizi.

Unicable: Nel caso in cui si disponga di ricevitori multipli e di un sistema unicable, selezionare questo tipo di antenna. Premere **OK** per continuare. Configurare le impostazioni attenendosi alle istruzioni a video. Premere **OK** per eseguire la ricerca dei servizi.

Interruttore DiSEqC: Nel caso in cui si disponga di più parabole satellitari e di un **DiSEqC**, selezionare questo tipo di antenna. Dopo aver selezionato interruttore DiSEqC, comparirà un'altra schermata menu. Sarà possibile impostare quattro opzioni **DiSEqC** (ove presente). Premere il tasto **VERDE** per eseguire una ricerca di tutti i satelliti o il tasto **GIALLO** per eseguire una scansione unicamente sul satellite evidenziato. Per salvare e uscire premere il tasto **OK**.

Uso della funzione SatcoDX

SatcoDX (opzionale): Sarà possibile eseguire le operazioni SatcoDX usando le Impostazioni satellite. Nel menu SatcoDX vi sono due opzioni relativamente a SatcoDx.

Sarà possibile caricare o scaricare i dati SatcoDX. Per eseguire queste funzioni è necessario collegare un dispositivo USB alla TV.

Sarà possibile caricare i servizi correnti e i relativi satelliti e transponder nella TV a un dispositivo USB. Inoltre è possibile scaricare uno dei file SatcoDx salvati all'interno del dispositivo USB nella TV.

Quando si seleziona uno dei file, tutti i servizi e i relativi satelliti e trasponder nel file selezionato verranno memorizzati nella TV. In caso di servizi analogici e/o via cavo, terrestri installati, verranno mantenuti e verranno rimossi solo i servizi satellitari.

Successivamente, controllare le impostazioni dell'antenna e apportare le modifiche se necessario. Se le impostazioni dell'antenna non sono configurate correttamente può essere visualizzato un messaggio di errore che indica "Assenza di segnale"?

Riproduzione multimediale trame ingresso USB

Sarà possibile collegare una unità di disco rigida esterna oppure uno stick di memoria USB alla TV usando gli ingressi USB della TV.

IMPORTANTE! Eseguire il backup dei file prima di eseguire eventuali collegamenti con la TV. Si noti che il produttore non è in alcun modo responsabile di eventuali danni o perdite di dati. È possibile che alcuni tipi di dispositivi USB (come ad esempio i Lettori MP3) o unità di memoria USB/stick di memoria non siano compatibili con questa TV. La TV supporta le tipologie di formattazione FAT32 e NTFS ma la registrazione non sarà disponibile coi dischi formattati in NTFS.

mentre si formatta una unità disco rigida USB da un 1TB (Tera Byte) o superiore, si potrebbero verificare problemi con il processo di formattazione.

Il collegamento e lo scollegamento rapido di dispositivi USB è un'operazione molto rischiosa. Questa operazione potrebbe causare danni fisici al lettore USB e al dispositivo USB. Non estrarre il modulo USB in fase di riproduzione di un file.

Sarà possibile usare gli hub USB con gli ingressi USB della TV. Gli hub USB alimentati da corrente esterna sono consigliati in questo caso.

Consigliamo di usare direttamente gli ingressi USB della TV se si prevede di collegare un disco rigido USB.

Registrazione di un programma

IMPORTANTE: Quando si utilizza una nuova unità di disco rigida esterna USB, si raccomanda di formattare il disco utilizzando l'opzione "Formatta disco" della TV.

Nota: Per registrare un programma, è necessario per prima cosa collegare un disco USB alla TV mentre questa è spenta. Successivamente accendere la TV per attivare la funzione di registrazione.

Per utilizzare la funzione registrazione, bisogna connettere un disco USB o una unità disco rigido esterna alla TV e il disco USB connesso deve disporre di una capacità di almeno 1GB o cuna compatibilità di 2.0 di velocità. Se la connessione del dispositivo USB non supporta una velocità di 2.0, un messaggio di errore sarà visualizzato sul display.

Nota: I programmi registrati sono salvati nel disco USB collegato. Se lo si desidera, è possibile memorizzare/copiare registrazioni su un computer, tuttavia questi file non saranno disponibili per la riproduzione in un computer. Sarà possibile riprodurre le registrazioni solo tramite la TV.

Nota: Il ritardo Lip Sync potrebbe verificarsi durante la differita. La registrazione radio non è supportata. La TV consente di registrare i programmi fino a dieci ore.

I programmi registrati vengono suddivisi in partizioni 4GB.

Nel caso in cui la velocità di scrittura del disco USB collegato non sia sufficiente, la funzione di registrazione potrebbe non essere disponibile.

Ecco perché consigliamo di usare i dischi rigidi USB per la registrazione di programmi HD.

Non scollegare l'USB/HDD mentre la registrazione è in corso. Ciò potrebbe danneggiare il dispositivo USB/HDD collegato.

È disponibile il supporto multi partizione. Sono supportate due differenti partizioni al massimo. La prima partizione del disco USB viene utilizzata per le funzioni PVR ready. Inoltre deve essere formattata come partizione principale utilizzata per le funzioni "ready PVR".

Alcuni pacchetti stream potrebbero non essere registrati a causa di problemi i segnale. Talvolta il video, in fase di riproduzione, si blocca.

I tasti Registra, Riproduci, Metti in Pausa, Visualizza (per PlaylistDialog) non possono essere usati mentre è attivo il televideo. Nel caso in cui inizi una registrazione da timer mentre il televideo è su ON, il televideo sarà spento in modo automatico. Inoltre, l'uso del televideo è usato quando vi sono registrazioni o riproduzioni in corso.

Registrazione timeshift

In modalità differita **||** (PAUSA), il programma viene messo in pausa e simultaneamente registrato nel disco USB collegato. Premere il pulsante **▶** (RIPRODUCI) di nuovo per guardare il programma dal momento in cui è stato messo in pausa. Premere il pulsante STOP per arrestare la riproduzione e ritornare al Menu Registrazioni.

Nota: La funzione timeshift non può essere usata mentre ci si trova in modalità radio.

Nota: Non sarà possibile usare la funzione con riavvolgimento inverso timeshift prima di proseguire con la riproduzione con l'opzione di avanzamento rapido.

Registrazione Istantanea

Premere il pulsante **●** (REGISTRAZIONE) per avviare la registrazione immediata di un evento durante la visione di un programma. È possibile premere il pulsante **●** (REGISTRAZIONE) del telecomando nuovamente per registrare l'evento successivo in EPG. In questo caso, l'OSD visualizzerà il programma eventi da registrare. Premere il pulsante **■** (STOP) per avviare la cancellazione istantanea della registrazione.

Nota: Non è possibile spostarsi fra le trasmissioni o visualizzare il Browser multimediale durante la modalità di registrazione. In fase di registrazione di un programma o durante la funzione timeshift, compare a video un messaggio di avvertimento nel caso in cui la velocità del dispositivo USB non sia sufficiente.

Visione dei programmi Registrati

Selezionare la **Libreria delle registrazioni** dal menu **Browser Multimediale**. Selezionare la voce registrati dalla lista (se precedentemente registrati). Per visualizzare le **Opzioni di Riproduzione** premere **OK**. Selezionare l'opzione "Registra" e premere il pulsante **OK**.

Nota: La visualizzazione del menu principale e del menu voci non è disponibile durante la riproduzione.

Premere il pulsante **■** (STOP) per arrestare la riproduzione e ritornare al Menu Registrazioni.

Avanzamento lento.

Se si preme il pulsante **||** (PAUSA) durante la visione dei programmi registrati, la funzione avanzamento lento sarà disponibile. Sarà possibile utilizzare il pulsante **▶▶** per l'avanzamento lento. Premendo il pulsante **▶▶** consecutivamente sarà possibile modificare la velocità dell'avanzamento lento.

Configurazione registrazioni

Selezionare la voce Configurazione Registrazioni nel menu Impostazioni per configurare le impostazioni di registrazione.

Formatta disco: Sarà possibile utilizzare la funzione Formatta disco per formattare il disco USB collegato. Il PIN è richiesto per usare la funzione formatta disco (pin predefinito = 0000).

IMPORTANTE: Tutti i dati memorizzati nel disco USB andranno perduti e il formato del disco verrà convertito in FAT32 se si attiva questa funzione. Se il disco USB non funziona bene, è possibile provare a formattarlo. Nella maggior parte dei casi la formattazione del disco USB ripristinere il funzionamento normale; tuttavia, **TUTTI** i dati memorizzati nel disco USB verranno persi in ogni caso.

Nota: Se viene visualizzato il messaggio "USB troppo lento" sullo schermo durante l'avvio di una registrazione, riprovare. Se viene visualizzato ancora lo stesso errore, è possibile che il disco USB non soddisfi i requisiti di velocità. Provare a connettere un altro disco USB.

Menu Browser multimediale

Sarà possibile riprodurre file fotografici, musicali e filmati archiviati in un disco USB collegando il disco alla TV e utilizzando la schermata del browser multimediale. Collegare un disco USB agli appositi ingressi posti al lato della TV. Premendo il pulsante MENU mentre ci si trova in modalità Browser multimediale si accederà alle opzioni del menu Immagine, Suono e Impostazioni. Premere nuovamente MENU per uscire dalla schermata. Mediante la finestra di dialogo Impostazioni, è possibile impostare le preferenze di Browser media.

Funzionamento modalità Loop/Shuffle	
Avviare la riproduzione con ▶ e attivare ⏮	La TV riproduce il file successivo e mette in loop l'elenco.
Avviare la riproduzione con OK e attivare ⏮	lo stesso file verrà riprodotto in loop (ripeti).
Avviare la riproduzione con OK/▶ e attivare ⏭	il file verrà riprodotto in shuffle.

Menu Rapido

Il Menu di Impostazione Rapida consente di accedere rapidamente ad alcune opzioni. Questo menu comprende le opzioni **Modalità di risparmio energetico, Modalità immagine, Preferiti, Timer di spegnimento, FollowMe TV, CEC RC Passthrough** e **Libretto informazioni**. Premere il tasto **Q.MENU** sul telecomando per entrare nel menu rapida. Rimandiamo ai seguenti capitoli per i dettagli delle caratteristiche elencate.

FollowMe TV

Col tablet è possibile trasmettere la trasmissione attuale dalla smart TV servendosi della funzione **FollowMe TV**. Installare l'applicazione **Smart Center** adeguata al proprio dispositivo. Avviare l'applicazione. Per ulteriori informazioni sull'uso della funzione rimandiamo alle istruzioni sull'applicazione usata.

Nota: Questa applicazione non è compatibile con tutti i dispositivi mobili.

Funzione FollowMe TV a DMR

Questa funzione consente lo streaming video dalla propria TV a un'altra TV o a dispositivi mobili, servendosi delle applicazioni adeguate (ad esempio UPnP - Universal Plug and Play - applicazioni come BubbleUPnP). Attivare la funzione **FollowMe TV to DMR** e inizia il timeshifting. Premere il pulsante rosso; comparirà il menu di selezione del dispositivo. Scegliere il dispositivo e premere **OK**.

Nota: Le funzioni FollowMeTV e FollowMe TV to DMR operano insieme alla funzione PVR e richiedono un dispositivo di connessione USB collegato, formato FAT32, contenente spazio a sufficienza. I canali HD non sono supportati, ed entrambi i dispositivi vanno collegati alla stessa rete.

E-Manual

Sarà possibile trovare istruzioni per le caratteristiche della TV nell'E-Manual.

Per usare E-Manual, premere il pulsante **Info** mentre a video compare il menu principale.

Usando i pulsanti di navigazione, selezionare la categoria desiderata. Ogni categoria comprende vari argomenti. Selezionare un argomento e premere **OK** per leggere le istruzioni.

Per chiudere la schermata E-Manual premere il pulsante Exit.

Nota: i contenuti dell'E-Manual possono variare a seconda del modello.

CEC and CEC RC Passthrough

Questa funzione consente di controllare i dispositivi dotati di CEC, collegati tramite porte HDMI, servendosi del telecomando della TV.

L'opzione **CEC** nel menu **Altre Impostazioni** sotto al menu **Impostazioni** dovrebbe essere impostata come prima cosa su **Attivata**. Premere il pulsante **Sorgente** e selezionare l'ingresso HDMI del dispositivo CEC collegato dal menu **Elenco sorgenti**. Quando viene collegato un nuovo dispositivo sorgente CEC, verrà elencato nel menu sorgenti col nome anziché col nome delle porte HDMI collegate (lettore DVD, Recorder 1 ecc.).

Il telecomando sarà in grado di eseguire automaticamente le funzioni principali dopo aver selezionato la sorgente HDMI collegata.

Per concludere questa operazione e controllare nuovamente la TV tramite telecomando, premere e tenere premuto il tasto "0-Zero" sul telecomando per 3 secondi. In alternativa, premere il pulsante **Q.Menu** sul telecomando, evidenziare l'opzione **CEC RC Passthrough** e impostare su **Off** premendo il pulsante **Sinistra** o **Destra**. Sarà inoltre possibile attivare o disattivare questa funzione sotto al menu **Impostazioni/Altre impostazioni**.

La TV supporta anche la funzione ARC (Audio Return Channel). Questa funzione è un collegamento audio pensato per sostituire altri cavi fra la TV e l'impianto audio (ricevitore A/V o impianto audio).

Quando la funzione ARC è attiva, la TV non disattiva automaticamente l'audio delle altre uscite audio. Sarà quindi necessario abbassare manualmente il volume della TV a zero, qualora si desidera sentire l'audio unicamente dal dispositivo audio collegato (proprio come con altre uscite audio digitali ottiche o coassiali). Per modificare il livello del volume del dispositivo collegato, selezionare un dispositivo dall'elenco. In questo caso i pulsanti di controllo del volume vengono indirizzati al dispositivo audio collegato.

Caratteristiche e funzioni del menu TV

Indice del menu Immagine	
Modalità	Sarà possibile modificare la modalità immagine per soddisfare le proprie preferenze o i propri requisiti. Immagine può essere impostata su una di queste opzioni: Cinema, Gioco, Sport, Dinamica e Naturale .
Contrasto	imposta i valori di luminosità e buio dello schermo.
Luminosit	imposta il valore di luminosità per lo schermo.
Nitidezza	imposta il valore di nitidezza per gli oggetti visualizzati sullo schermo.
Colore	Imposta il valore del colore, regolazione dei colori.
Modalità di risparmio energetico	Per impostare la Modalità di Risparmio Energetico su Eco, Immagine Off e Disattivato. (Quando la Modalità Dinamica, la modalità di risparmio energetico viene automaticamente impostato su disattivata).
Retroilluminazione (opzionale)	Questa impostazione controlla il livello di retroilluminazione. se la modalità di risparmio energetico è attiva, la funzione di retroilluminazione non sarà visibile. La retroilluminazione non può essere attivata in modalità VGA o Browser multimediale o se la modalità immagine è impostata come Gioco.
Riduzione rumore	In caso di segnale di trasmissione debole e immagine disturbata, usare l'impostazione Riduzione del rumore per ridurre l'inconveniente.
Impostazioni avanzate	
Opzioni di contrasto	Sarà possibile modificare il rapporto di Contrasto Dinamico per raggiungere il valore desiderato.
Temp. colore	Imposta la tonalità del colore desiderata.
Zoom immagine	Imposta le dimensioni dell'immagine desiderate dal menu zoom immagine. <i>Nota: Auto (Disponibile solo in modalità Scart con SCART PIN8 alta tensione/switch bassa tensione)</i>
Percezione filmato	Percezione filmato Usare "Sinistra" o "Destra" per impostare "Percezione filmato" su "Bassa, Media, Alta o Off". Quando è attivo "Percezione filmato" si ottimizzano le impostazioni del video TV per immagini in movimento per acquisire una qualità e una leggibilità migliori. Quando l'opzione Percezione filmato è impostata su Bassa, Media o Alta, è disponibile l'opzione Percezione filmato demo. Se si seleziona una di queste opzioni e si preme OK, si avvia la modalità demo. Quando è attiva la modalità demo, lo schermo si divide in due sezioni, una che mostra l'attività percezione filmato e l'altra le normali impostazioni dello schermo TV.
HDMI True Black	Quando si guarda da una sorgente HDMI, la funzione sarà visibile nel menu Impostazioni Immagine. Sarà possibile usare questa funzione per migliorare l'oscurità dell'immagine.
Modalità Film	I film sono registrati in un numero diverso di fotogrammi per secondo rispetto ai normali programmi televisivi. Attivare questa funzione quando si guardano i film per vedere chiaramente le scene di movimento veloci.
Tonalità pelle:	Il livello di contrasto può essere regolato tra -5 e 5.
Cambio Colore	regola la tonalità del colore desiderata.
Guadagno RGB:	Sarà possibile configurare i valori di temperature colore utilizzando la funzione di Guadagno RGB.
Reset	ripristina le impostazioni immagine ai livelli predefiniti di fabbrica.
Posizionamento automatico (in modalità PC)	Ottimizza il display in modo automatico. Premere OK per ottimizzare.
Posizionamento H (in modalità PC)	Questo comando sposta l'immagine orizzontalmente sul lato destro o sinistro dello schermo.

Posizionamento V (in modalità PC)	Questa voce sposta l'immagine verticalmente verso la parte superiore o inferiore dello schermo.
Dot Clock (in modalità PC)	Le regolazioni Dot Clock correggono l'interfaccia che compare come una banda verticale in presentazioni a punti continui, come fogli di lavoro o paragrafi o testi in caratteri più piccoli.
Fase (in modalità PC)	A seconda della risoluzione e della frequenza di ricerca che si inserisce nell'apparecchio TV, è possibile vedere sullo schermo un'immagine offuscata o disturbata. In tal caso, è possibile utilizzare questa voce per avere un'immagine chiara, provando e rettificando.
<i>Mentre ci si trova in modalità VGA (PC), alcune opzioni del menu Immagine non saranno disponibili. Invece, le impostazioni della modalità VGA saranno aggiunte alle Impostazioni Immagine mentre ci si trova in modalità PC.</i>	
Indice menu Audio	
Volume	Regola il livello del volume.
Equalizzatore	Seleziona la modalità equalizzatore. Le impostazioni personalizzate possono essere fatte solo quando ci si trova in modalità utente.
Bilanciamento	Questa impostazione si usa per enfatizzare il bilanciamento dell'altoparlante sinistro o destro.
Cuffie	imposta il volume della cuffia.
Modalità audio	Sarà possibile selezionare una modalità audio (se supportata dal canale selezionato).
AVL (Limitazione Automatica del Volume)	La funzione definisce il suono per ottenere un livello di output fisso fra i vari programmi.
Cuffia/Lineout	Quando si collega un amplificatore esterno alla TV utilizzando il jack delle cuffie, è possibile selezionare quest'opzione come Lineout. Se le cuffie sono collegate alla TV, impostare quest'opzione come Cuffia.
Basso dinamico	Attiva o disattiva la funzione Bass dinamico.
Uscita digitale	imposta il tipo di audio in uscita.
Indice menu Impostazioni	
Accesso condizionato	controlla i moduli di accesso condizionato se disponibili.
Scegliere lingua	Configura le impostazioni della lingua (può variare a seconda del paese selezionato) preferite e le impostazioni attuali saranno disponibili. Queste impostazioni possono essere modificate solo se supportate dall'emittente.
Genitori	Inserire la password corretta per modificare le impostazioni genitori. Sarà possibile regolare con facilità il blocco menu, blocco genitori (può variare a seconda del paese selezionato) e il blocco genitori nel menu. Sarà inoltre possibile impostare un nuovo numero di pin.
Timer	Imposta il timer di spegnimento di modo che spenga la TV dopo un determinato intervallo di tempo. imposta i timer per i programmi selezionati (Registrazione USB).
Configurazione registrazioni	Visualizza il menu di configurazione della registrazione (connessione USB richiesta).
Data/Ora	Imposta la data e l'ora.
Fonte	Attiva o disattiva le opzioni sorgente selezionate.
Impostazioni satellite	Visualizza le impostazioni del satellite.
Impostazioni di rete	Visualizza le impostazioni di rete.
Altre impostazioni: Visualizza altre opzioni di impostazione della TV.	
Timeout menu	modifica la durata di timeout per le schermate del menu.
Scansione dei canali criptati	Quando questa impostazione è attiva, il processo di ricerca localizzerà anche i canali criptati.

HBTV	Sarà possibile attivare o disattivare questa funzione impostandola su On od Off .
Sfondo blu	Attiva o disattiva il sistema di sfondo blu quando il segnale è debole o assente.
Aggiornamento software	Assicurarsi che il ricevitore digitale contenga sempre il software più aggiornato.
Versione applicazione	Visualizza la versione dell'applicazione.
Audiodesi	Attiva eventuali funzioni speciali inviate dall'emittente.
Descrizione Audio	La descrizione audio fa riferimento a una traccia audio aggiuntiva per le persone non vedenti e ipovedenti che si servono di supporti multimediali visivi, compresi spettacoli televisivi e film. Sarà possibile servirsi di questa funzione solo se l'emittente supporta la presenza di una traccia narrativa aggiuntiva. Nota: La funzione di descrizione audio non può essere disponibile in modalità registrazione o time shifting.
Spegnimento TV automatico	Sarà possibile indicare il valore di timeout della funzione di spegnimento automatico. Dopo che il valore di timeout è stato raggiunto e la TV non viene usata per il tempo selezionato, si spegnerà.
Ricerca Standby (opzionale)	Nel caso in cui la Standby ricerca sia impostata su ON, quando la TV si trova in modalità standby verranno cercate le trasmissioni disponibili. Nel caso in cui la TV localizzi trasmissioni nuove o mancanti, verrà visualizzato un menu a video che chiede se eseguire o meno queste modifiche. L'elenco canali verrà aggiornato e modificato dopo questa procedura.
Modalità Negozio	Nel caso in cui la TV venga accesa in un negozio sarà possibile attivare questa modalità. Quando la Modalità Store è attivata, alcuni elementi nel menu TV potrebbero non essere impostabili.
Renderer DLNA	Il Render DLNA consente di condividere i file salvati sul proprio smartphone o tablet pc. Nel caso in cui si disponga di uno smartphone compatibile con DLNA o tablet pc e sia installato il software adeguato sarà possibile condividere / riprodurre foto sulla TV. Consultare le istruzioni del software di condivisione per ulteriori informazioni. La modalità DLNA renderer non sarà disponibile nella modalità portale internet.
Modalità accensione	Questa impostazione configura la preferenza relativamente alla modalità di accensione.
Tasto Biss	Biss è un sistema di codifica del segnale satellitare usato per alcuni broadcast. Per inserire la chiave BISS in un broadcast, è possibile usare l'impostazione Chiave Biss del menu Altre impostazioni. Evidenziare Chiave Biss e premere Ok per inserire le chiavi nel broadcast desiderato.
Virtual Remote (opzionale)	Attiva o disattiva la funzione di telecomando virtuale.
CEC:	Con questa impostazione sarà possibile attivare e disattivare completamente la funzionalità CEC. Premere il pulsante Sinistra o Destra per attivare o disattivare la funzione.
Installa e Sintonizza contenuti del menu	
Ricerca automatica dei canali (Retune - Risintonizzazione) Timer (ove disponibile)	Visualizza le opzioni di sintonizzazione automatica. Antenna digitale: Ricerca e salva le stazioni antenna DVB. Cavo digitale: Ricerca e salva le stazioni cavo DVB. Analogico: ricerca e salva le stazioni analogiche. Antenna digitale & analogica: Ricerca e salva le stazioni antenna DVB. Cavo digitale & analogico: Ricerca e salva le stazioni antenna DVB. Satellite : Cerca e salva tutti i canali satellitari.
Ricerca manuale dei canali	Questa funzione può essere usata per l'inserimento manuale di trasmissioni.
Ricerca canali di rete	Visualizza la versione dell'applicazione.
Sintonizzazione Fine analogica	Sarà possibile utilizzare questa impostazione per la sintonizzazione dei canali automatici. Questa funzione non è disponibile se non ci sono canali analogici salvati.
Prima installazione	Rileva tutti i canali memorizzati e le impostazioni, reimposta la TV sulle impostazioni di fabbrica e avvia la prima installazione.
Cancella Elenco servizi	(*). Questa impostazione è visibile solo quando l'opzione Paese è impostata su Danimarca, Svezia, Norvegia o Finlandia. L'uso di questa impostazione elimina i canali memorizzati.

Funzionamento generale

Utilizzo dell'elenco canali

La TV ordina tutte le stazioni salvate nell'Elenco dei Canali. Sarà possibile modificare questo elenco dei canali, impostare i canali preferiti o le stazioni attive da elencare servendosi delle opzioni Elenco Canali.

Configurazione delle impostazioni genitori

Per proibire la vista di alcuni problemi, i canali e i menu possono essere bloccati servendosi del sistema di controllo genitori.

per visualizzare le opzioni del menu di blocco parentale è necessario inserire il codice PIN. Il PIN predefinito in fabbrica **0000**. Dopo aver codificato il codice PIN corretto, viene visualizzato il menu delle impostazioni parentali.

Blocco menu: l'impostazione Blocco menu (Menu Lock) attiva o disattiva l'accesso al menu.

Blocco adulti: Quando è impostata, questa opzione riceve le informazioni per adulti dalla trasmissione e se il livello adulti è disattivato viene disattivato l'accesso all'emittente.

Blocco bambini (Chiusura di sicurezza): Quando il Blocco Bambini è impostato, l'apparecchio TV può solo essere controllato manualmente dal telecomando. In tal caso, i tasti del pannello frontale non funzioneranno.

Imposta PIN: Definisce un nuovo numero PIN.

Nota: Se l'opzione Paese è impostata su Francia, è possibile usare il codice predefinito 4725.

Guida programmazione elettronica - EPG

Alcuni canali, ma non tutti, inviano informazioni sugli eventi correnti e successivi. Premere il tasto **EPG** per visualizzare il menu EPG.

Pulsanti Su/Giù/Destro/Sinistro: Naviga EPG.


OK: Visualizza le opzioni di programma.

INFO: Visualizza, nel dettaglio, le informazioni sul programma selezionato.

VERDE: Passa all'Elenco Programmi EPG.

GIALLO: Passa alla Timeline Programmi EPG.

BLU: Visualizza le opzioni di filtraggio.

 **(REGISTRAZIONE):** la TV registrerà il programma selezionato. Sarà possibile premere nuovamente per interrompere la registrazione.

***IMPORTANTE:** Collegare o scollegare un disco USB mentre la TV è spenta. Successivamente accendere la TV per attivare la funzione di registrazione.*

***Nota:** Passare a differenti trasmissioni o fonti non è possibile durante la registrazione.*

Opzioni programma

Nel Menu **EPG**, premere il tasto **OK** per accedere al menu **Opzioni Evento**.

Seleziona canale

Nel menu **EPG**, utilizzando questa opzione, è possibile cambiare il canale selezionato.

Registra / Elimina tempo di registrazione

Dopo aver selezionato un programma nel menu **EPG**, premere il pulsante **OK** e verrà visualizzata sullo schermo l'Opzione. Selezionare l'opzione "**Registra**" e premere il pulsante **OK**. Dopo questa operazione, l'icona viene impostata sul programma selezionato.

Per annullare una registrazione già impostata, evidenziare il programma e premere il pulsante **OK** e selezionare l'opzione **Elimina Rec. Timer**". La registrazione verrà annullata.

Funzione Timer / Elimina Timer

Dopo aver selezionato un programma nel menu **EPG**, premere il pulsante **OK** e verrà visualizzata sullo schermo l'Opzione. Selezionare la funzione "**Imposta Timer su Evento**" e premere il pulsante **OK**. Sarà possibile usare la funzione timer per programmi futuri. Per annullare la funzione promemoria già impostata, evidenziare il programma e premere il pulsante **OK**. In seguito selezionare l'opzione "**Elimina Timer**". Il timer verrà annullato.

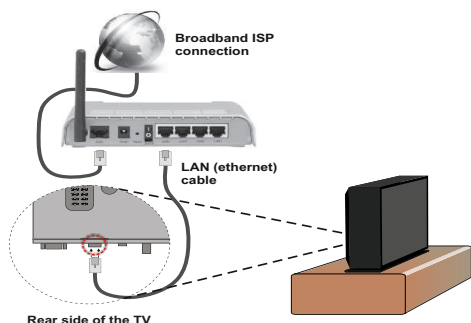
Nota: Perciò queste due non possono essere usate contemporaneamente.

FUNZIONI DI CONNETTIVITÀ

Connettività cablata

Collegamento a una rete cablata

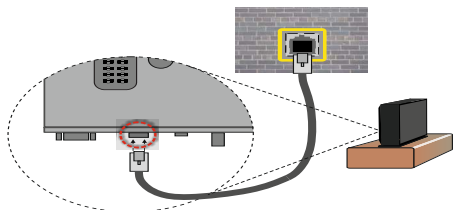
- Sarà necessario disporre di un modem/router connessi a una connessione a banda larga attiva.
- Verificare che il software Nero Media Home sia installato nel PC (per la funzione DLNA) Vedere la sezione dedicata all'Installazione di Nero Media Home.
- Collegare il PC al modem/router. Si può trattare di una connessione cablata o wireless.
- Collegare la TV al modem/router tramite cavo Ethernet. C'è una porta LAN sulla parte posteriore della TV.



- Per accedere e riprodurre i file condivisi, selezionare **Browser multimediale**. Premere il pulsante **Menu** e selezionare **Browser multimediale**. Premere **OK** per continuare. Selezionare il tipo di file desiderato e premere **OK**. Occorre sempre utilizzare la schermata del **Browser multimediale** per accedere e riprodurre i file di rete condivisi.
- Utilizzare PC/HDD/Media Player o qualsiasi altro dispositivo compatibile con DLNA 1.5 con la connessione cablata per ottenere una più elevata qualità di riproduzione.

Per configurare le impostazioni wireless, consultare la sezione Impostazioni di rete nel Menu impostazioni.

- Si può collegare la TV alla rete LAN a seconda della configurazione di rete. In tal caso, usare un cavo ethernet per collegare la TV direttamente alla presa a muro della rete.



Configurazione delle impostazioni del dispositivo cablato

Tipo di rete

Il tipo di rete può essere selezionato come dispositivo Cablato o Wireless, in accordo alla connessione attiva al set TV. Selezionare "Cablato" se si sta eseguendo il collegamento tramite ethernet.

Stato di configurazione

Questa sezione visualizza lo stato della connessione.

Indirizzo IP

Se è disponibile una connessione attiva, l'indirizzo IP verrà visualizzato in questa sezione. Se si desidera configurare le preferenze per l'indirizzo IP, premere il tasto **VERDE** e passare alla modalità avanzata.

Configurazione delle impostazioni di rete avanzate in modalità avanzata

Dopo avere premuto il tasto **VERDE**, sarà disponibile la Modalità avanzata. In modalità avanzata, premere il tasto **ROSSO** per modificare le impostazioni. Alla fine, premere **OK** per salvare. Premere **RETURN/BACK** per annullare.

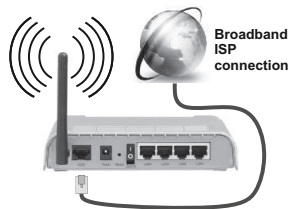
Collegamento wireless

Collegamento a una rete wireless

Per rendere il modem SSID visibile, modificare le impostazioni SSID tramite il software del modem. La TV non può essere collegata alle reti con SSID nascosto.

Per collegare a una rete LAN cablata, occorre effettuare le seguenti procedure:

1. Verificare che il software Nero Media Home sia installato nel PC (per la funzione DLNA).
2. Per configurare le impostazioni wireless rimandiamo alla sezione Impostazioni di rete del manuale.



- Per aumentare la larghezza di banda, è previsto un router N-wireless (IEEE 802.11a/b/g/n) con bande 2.4 e 5 GHz simultanee. Ottimizzato per uno streaming video HD più fluido e più veloce, trasferimenti file e gioco HD.
- Usa la connessione LAN per una condivisione file fra altri dispositivi quali ad esempio computer.
- La frequenza e il canale variano a seconda dell'area.

- La velocità di trasmissione varia a seconda della distanza e del numero di ostruzioni tra i prodotti di trasmissione, la configurazione dei prodotti, le condizioni delle onde radio, il traffico di linea e i prodotti usati. Inoltre la trasmissione può essere interrotta o scollata a seconda delle condizioni delle onde radio, dei telefoni DECT o di qualsiasi altro dispositivo WiFi 11b. I valori standard della velocità di trasmissione sono i valori massimi teorici per gli standard wireless. Non si tratta delle velocità effettive di trasmissione dei dati.
- La posizione in cui la trasmissione è migliore varia a seconda dell'ambiente di utilizzo.
- La fonction Sans fil du téléviseur prend en charge les modems de type 802.11 a,b,g & n . Il est vivement conseillé d'utiliser le protocole de communication IEEE 802.11n pour éviter d'éventuels problèmes pendant la lecture des vidéos.
- Modificare il SSID del modem se sono presenti altri modem nelle circostanze con lo stesso SSID. In caso contrario, si potrebbero riscontrare problemi di connessione. Usare la connessione via cavo in caso di problemi con la connessione wireless.

Configurazione delle impostazioni del dispositivo wireless

Per attivare le funzioni Wi-Fi, collegare il dongle Wi-Fi a una delle porte USB. Aprire il menu impostazioni di rete e selezionare **Tipo di rete** come **Dispositivo Wireless** per avviare il processo di connessione.

Premere il tasto **GIALLO** per scansionare la rete wireless dal menu delle impostazioni di rete. Verrà visualizzato un elenco delle reti disponibili. Selezionare la rete desiderata dall'elenco.

Nota: Se il modem supporta la modalità N, si dovrebbero impostare le modalità N.

Se la rete selezionata è protetta da password, immettere la chiave corretta usando la tastiera virtuale. Sarà possibile usare questa tastiera mediante i **tasti di navigazione** (Sinistro/destro/Su/Giù e il tasto **OK** del telecomando).

Attendere fino a quando l'indirizzo IP viene visualizzato sulla schermata.

Ciò significa che il collegamento è stabilito. Per scollegare da una rete wireless premere **OK**.

Sarà possibile navigare nelle schede del menu premendo i tasti sinistro/destro. La barra di guida alla base della finestra di dialogo mostra le funzioni utilizzabili. Per il tasto **BLU** per controllare la velocità di connessione a Internet. Premere il tasto **VERDE** per passare alla modalità avanzata, quindi premere il tasto **OK** per modificare le impostazioni.

Sarà possibile controllare la potenza di segnale utilizzando il menu delle impostazioni di rete per la modalità del dispositivo wireless.

Altre informazioni

Stato di configurazione: Visualizza lo stato del wi-fi come connesso o non connesso.

Indirizzo IP: Visualizza l'indirizzo IP corrente.


Nome rete: Verrà visualizzato il nome delle reti connesse.

Eliminare i profili Wi-Fi salvati

Se si preme il tasto **ROSSO** mentre la schermata visualizza l'osd di selezione del dispositivo wireless, i profili salvati verranno eliminati.

Collegamento al cellulare mediante WiFi

- Se il telefono cellulare dispone della funzione WiFi, sarà possibile collegarlo alla TV usando la connessione WiFi mediante un router per riprodurre il contenuto del telefono. In tal caso, il cellulare deve disporre di un apposito software di condivisione.
- Connettersi al router seguendo le procedure indicate nella sezione Connessione wireless.
- Successivamente, collegare il cellulare al router e attivare il relativo software di condivisione. Quindi, selezionare i file da condividere con la TV.
- Se la connessione viene stabilita correttamente, sarà possibile accedere ai file condivisi del telefono mediante il browser multimediale della TV.
- Accedere al menu Browser multimediale e verrà visualizzato l'OSD di selezione del dispositivo di riproduzione. Selezionare il telefono cellulare e premere **OK** per continuare.
- Un applicazione virtuale potrebbe essere disponibile per il download nel server dei provider di applicazioni per lo smartphone. Non tutti gli smartphone sono supportati da questa applicazione.

 **Nota:** Questa funzione potrebbe non essere supportata da tutti i telefoni cellulari.

Connettivit

Rete wireless non disponibile

- Verificare che i firewall della rete consentano la connessione wireless della TV.
- Effettuare di nuovo una ricerca di reti wireless utilizzando la schermata del menu Impostazioni di rete.

Se le rete wireless non funziona correttamente, provare a usare la rete cablata domestica. Per ulteriori informazioni sulla procedura, consultare la sezione Connessione cablata.

Se la TV non funziona col collegamento cablato, controllare il modem (router). Se il router non presenta problemi, controllare la connessione Internet del modem.

Connessione lenta

Consultare il manuale delle istruzioni del mode wireless per ottenere informazioni sull'area di servizio interna, la velocità di connessione, la qualità del segnale e altre impostazioni. Per il modem, è necessaria una connessione ad alta velocità

Rottura durante la riproduzione o reazioni lente

In tal caso, provare quanto segue:

Tenere ad almeno tre metri di distanza da forni a microonde, telefoni cellulari, dispositivi bluetooth o qualsiasi altro dispositivo compatibile con il Wi-Fi. Provare a modificare il canale attivo sul router WLAN.

Utilizzo del servizio di rete DLNA

DLNA (Digital Living Network Alliance) è uno standard che semplifica il processo di visualizzazione di componenti elettronici digitali e ne rende più semplice l'uso in una rete domestica. Per ulteriori informazioni, visitare il sito www.dlna.org.

Lo standard DLNA consente di visualizzare e riprodurre foto, musica e video memorizzati nel server multimediale DLNA collegato alla rete domestica.

1. Installazione di Nero Media Home

La funzione DLNA non può essere usata se il programma del server non è installato nel PC. Preparare il PC con il programma Nero Media Home fornito. Per ulteriori informazioni sull'installazione, rimandiamo alla sezione Nero Media Home Installation.

2. Collegamento a una rete cablata o wireless

Per informazioni dettagliate sulla configurazione, vedere il capitolo Impostazioni di rete.

3. Riproduzione di file condivisi mediante Browser media

Selezionare **Browser multimediale** dal menu principale usando il tasto **Sinistra** o **Destra**, quindi premere **OK**. Verrà visualizzato il browser multimediale.

DISPLAY WIRELESS

Il Display Wireless è uno standard per la trasmissione in streaming di contenuti video e audio di Wi-Fi Alliance. Questa funzione offre la possibilità di usare la TV come dispositivo display wireless.

Uso con i dispositivi mobili

Vi sono diversi standard che consentono la condivisione dello schermo, compresi contenuti grafici, video e audio fra il dispositivo mobile e la TV.

Collegare il dongle USB wireless alla TV, qualora la TV non disponga di una funzione WiFi interna.

Quindi, premere il pulsante Source sul telecomando e passare alla sorgente Wireless Display.

Compare una schermata a indicare che la TV è pronta per il collegamento.

Aprire l'applicazione di condivisione sul proprio dispositivo mobile. Queste applicazioni hanno nomi diversi per ogni marca; rimandiamo al manuale d'istruzioni del proprio dispositivo mobile per informazioni dettagliate in merito.

Scansione dei dispositivi. Dopo aver selezionato la TV e aver eseguito il collegamento, lo schermo del dispositivo verrà visualizzato sulla TV.

Nota: Questa funzione può essere usata solo se il dispositivo mobile supporta questa funzione. I processi di scansione e connessione variano a seconda del programma usato. I dispositivi mobili basati su Android dovrebbero avere la versione software V4.2 e superiore.

DLNA

Il supporto DLNA è disponibile solo con la modalità di cartella del browser multimediale. Per abilitare la modalità di cartella, passare alla scheda **Impostazioni** nella schermata principale del Browser multimediale e premere **OK**. Nelle opzioni di impostazione, evidenziare **Visualizza Stile** e cambiare in **Cartella** usando il tasto **Destro** o **Sinistro**. Selezionare il tipo di supporto multimediale e premere **OK**.

Se le configurazioni di condivisione sono impostate correttamente, verrà visualizzato il seguente messaggio OSD dopo avere selezionato il tipo di supporto multimediale desiderato. Selezionare **OK** per visualizzare la rete selezionata o il contenuto della memoria USB. Se si desidera annullare la visualizzazione, premere il tasto **VERDE**. È possibile premere il tasto **MENU** per uscire.

Se vengono rilevate delle reti disponibili, verranno elencate in questa schermata. Selezionare il server multimediale o la rete con cui collegarsi utilizzando i tasti "v" o "^" e premere il tasto **OK**.

Se si seleziona il tipo di supporto multimediale come **Video** e si sceglie un dispositivo dal menu di selezione, sulla schermata verrà visualizzata una nuova schermata di menu, come segue.

Selezionare **Video** da questa schermata per elencare tutti i file video disponibili della rete selezionata.

Per riprodurre altri tipi di supporti multimediali da questa schermata, tornare indietro alla schermata Browser multimediale e selezionare il tipo di supporto multimediale desiderato, quindi effettuare di nuovo la selezione di rete. Per ulteriori informazioni sulla riproduzione di file, vedere la sezione Riproduzione USB con browser multimediale.

I file sottotitolati non funzionano se il video viene visualizzato dalla rete tramite DLNA.

Sarà possibile collegare una televisione con DLNA alla stessa rete. Nel caso in cui si verifichi un problema con la rete DLNA, spegnere la televisione scollegandola dalla presa a parete. Quindi, ricollegarla

a parete. Con la funzione DLNA, il modo trick e jump non sono supportati.

Nota: Alcuni PC potrebbero non essere in grado di usare la funzione DLNA a causa delle impostazioni di sicurezza e dell'amministratore (come ad esempio PC commerciali).

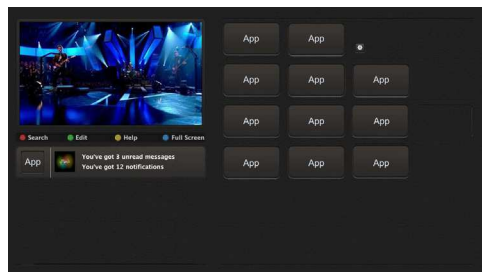
Per ottenere il migliore streaming di rete domestica con questa impostazione, occorre installare il software Nero fornito.

PORTALE INTERNET

Verificare che la TV sia collegata a una connessione Internet Cablata/Wireless. Dopo avere stabilito la connessione, è possibile selezionare o visualizzare le opzioni di portale.

Nota: Per una visualizzazione di alta qualità è necessaria una connessione a Internet a banda larga. Verificare che la connessione a Internet sia effettuata correttamente. Per un corretto funzionamento del portale Internet, impostare i dati su Paese e Lingua correttamente durante la Prima Installazione.

Premere il pulsante “**☰**” sul telecomando e le opzioni dell'applicazione portale verranno visualizzate in modo del tutto simile al modello di seguito presentato.



Nota sulla finestra PIP

Passando alla modalità portale mentre si stanno guardando i canali TV, il programma attuale verrà visualizzato sulla finestra PIP. Sarà possibile cambiare canale usando i pulsanti **P+/P-**.

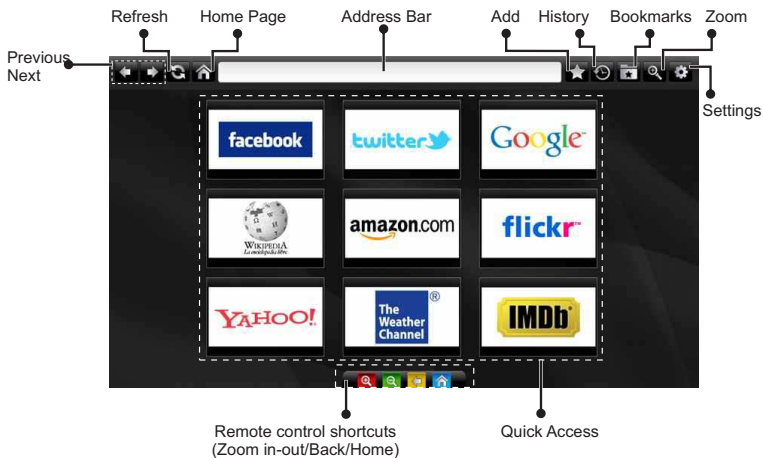
Il contenuto HDMI attuale verrà visualizzato sulla finestra PIP, passando alla modalità portale mentre si sta guardando la sorgente HDMI.

Usare il pulsante “◀” o “▶”, “▼” o “▲” per spostarsi fra i vari elementi della schermata Portale. Per confermare la selezione, premere il pulsante **OK**. Per tornare alla schermata precedente premere **BACK**.

Per uscire dalla modalità portale, premere **EXIT**.

Nota: I possibili problemi dipendenti dall'applicazione potrebbero essere causati dal provider dei servizi.

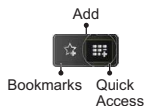
Browser Internet



Per usare il browser internet, selezionare il logo del browser internet dalla sezione portale.



- Per navigare nel browser web, servirsi dei pulsanti freccia sul telecomando. Premere **OK** per continuare.
- Dopo la Prima Installazione, i siti web e i loghi predefiniti verranno visualizzati sulla pagina di accesso del browser (cfr immagine sopra). Per aggiungere una pagina web desiderata alla pagina di accesso rapido, mentre ci si trova sul sito web che si desidera aggiungere, fare clic sul menu "Aggiungi" e selezionare il pulsante "Quick Access".
- Se la si vuole aggiungere ai segnalibri, selezionare questa voce mentre la pagina web desiderata compare a video.



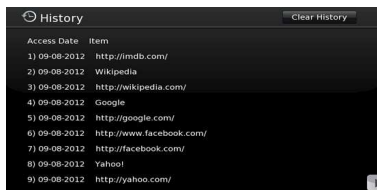
- Sarà possibile navigare il browser web in tre modi. Come prima cosa, inserire l'URL nella barra degli indirizzi.



- Sarà possibile cercare parole chiave facendo clic sul pulsante di ricerca nella finestra di dialogo indirizzo. Un altro modo per spostarsi nelle pagine consiste

nel fare clic sulle pagine web, che vi porteranno alle pagine adeguate.

- Quando si posiziona il puntatore sulla parte centrale dello schermo, compaiono i collegamenti del telecomando.
- Usare i pulsanti scorciatoia zoom oppure il pulsante menu zoom per ingrandire o rimpicciolire.
- Sarà possibile eliminare i cookie o cancellare tutti i dati del browser dalla sezione impostazioni.
- Sarà possibile usare un mouse USB per spostarsi all'interno del browser web internet. Ciò è supportato tramite ingresso USB.
- Per visualizzare la cronologia di navigazione, fare clic sul pulsante cronologia. Sarà anche possibile eliminare da qui la cronologia di navigazione.



- Il browser non supporta le schede multiple.
- Alcune pagine internet contengono contenuti flash. Non sono supportate dal browser.
- La TV non supporta processi di download dal browser web.

Aggiornamento software

La TV è in grado di trovare e aggiornare il software sui canali di trasmissione.

Ricerca aggiornamento software tramite interfaccia utente

Basterà accedere al proprio menu principale. Scegliere **Impostazioni** e selezionare il menu **Altre Impostazioni**. Dal menu **Altre Impostazioni**, accedere alla sezione **Aggiornamento Software**, quindi premere il tasto **OK** per aprire il menu Upgrade Options Opzioni di **Aggiornamento**. Connessione internet richiesta. Se non è disponibile una connessione a Internet, cercare di eseguire l'aggiornamento tramite la trasmissione. Nel caso in cui vengano trovati nuovi aggiornamenti, ne viene avviato lo scaricamento. Premere **OK** per continuare con la procedura di riavvio.

Ricerca di 3 AM e modalità aggiornamento

Quando la TV è collegata a un segnale antenna. Nel caso in cui sia attivato il menu Ricerca Automatica nelle Opzioni di Aggiornamento, la TV si attiva alle ore 03:00 e ricerca canali di trasmissione per nuovi aggiornamenti software. Nel caso in cui venga trovato e scaricato nuovo software, alla prossima accensione la TV si aprirà con una nuova versione software.

Nota: Nel caso in cui la TV non si riavvii in 2 minuti, scollegare l'alimentazione e collegare nuovamente.

Guida alla risoluzione dei problemi e suggerimenti

La TV non si accende

Accertarsi che il cavo di alimentazione sia saldamente collegato alla presa a parete. Le batterie nel telecomando possono essere scariche. Premere il tasto Power sulla TV oppure

Immagine di qualità scadente

- E' stato selezionato il sistema TV corretto?
- Il segnale di livello basso può provocare distorsioni dell'immagine.
- Verificare di aver inserito la frequenza di canale corretta nel caso in cui sia stata eseguita la sintonizzazione manuale.
- La qualità dell'immagine può risultare scadente quando vi sono due apparecchiature contemporaneamente collegate al televisore. In tal caso, scollegare una delle dispositivi.

Nessuna immagine

- L'assenza di immagine indica che il televisore non riceve alcuna trasmissione. Sono stati selezionati i tasti giusti sul telecomando? Provare ancora una volta. Assicurarsi di aver selezionato la fonte di ingresso corretta.
- L'antenna è collegata correttamente?

- Il cavo dell'antenna è danneggiato?
- Sono state usate le spine giuste per collegare l'antenna?
- In caso di dubbio, contattare il rivenditore.

Assenza di audio

- Sarà stato disattivato l'audio della TV? Per annullare, premere il pulsante "Mute" o aumentare il livello del volume.
- L'audio viene emesso solo da un altoparlante. Il bilanciamento è impostato solo ad un estremo? Vedere il Menu Suono.

Telecomando - non funziona

- Le batterie potrebbero essere state inserite in modo non corretto. Sostituire le batterie.

Sorgenti di ingresso - non è stato possibile effettuare la selezione

- Se non è possibile selezionare una fonte di ingresso è possibile che non sia collegato alcun dispositivo.
- Controllare i cavi AV e le connessioni se si è cercato di collegare un dispositivo.

Registrazione non disponibile

Per registrare un programma, è necessario per prima cosa collegare un disco USB alla TV mentre questa è spenta. Successivamente accendere la TV per attivare la funzione di registrazione. Nel caso in cui non sia possibile registrare, provare a spegnere la TV, quindi reinserire il dispositivo.

USB troppo lento

Se viene visualizzato il messaggio "USB troppo lento" sullo schermo durante l'avvio di una registrazione, riprovare. Se viene visualizzato ancora lo stesso errore, è possibile che il disco USB non soddisfi i requisiti di velocità. Provare a connettere un altro disco USB.

Installazione di Nero Media Home

Per installare Nero MediaHome, procedere come segue:

Nota: Per usare la funzione DLNA, installare il software nel PC.

1. Inserire il seguente link nella barra degli indirizzi del proprio browser web:
<http://www.nero.com/mediahome-tv>
2. Fare clic sul pulsante **Download** sulla pagina di apertura. Il file di installazione verrà installato sul PC.
3. Al termine del download, fare doppio clic sul file di installazione per avviare l'installazione. La procedura guidata di installazione guiderà l'utente lungo il processo di installazione.

Appendice B: Sistema HBBTV

HbbTV (Hybrid Broadcast Broadband TV) è un nuovo standard industriale che combina in modo invisibile servizi TV consegnati tramite trasmissione con servizi consegnati tramite banda larga consentendo inoltre l'accesso a servizi internet per i consumatori che utilizzano TV collegate e set-top box. I servizi trasmessi tramite HbbTV comprende canali di trasmissione TV tradizionali, servizi di catch-up, video-on-demand, EPG, pubblicità interattiva, personalizzazioni, voti, giochi, social network e altre applicazioni multimediali.

Le applicazioni HbbTV sono disponibili sui canali in cui sono segnalati dall'emittente (attualmente diversi canali su Astra trasmettono applicazioni HbbTV). L'emittente marca un'applicazione come "autostart" e viene avviata in modo automatico dalla piattaforma. Le applicazioni di autostart vengono di norma lanciate con una piccola icona tasto rosso per notificare all'utente che c'è un'applicazione HbbTV su quel canale (la forma e la posizione del tasto rosso dipende dall'applicazione). Dopo che la pagina è stata visualizzata l'utente può tornare all'icona di stato tasto rosso iniziale premendo nuovamente il tasto rosso. L'utente si può spostare fra la modalità icona tasto rosso e la modalità UI completa dell'applicazione premendo il tasto rosso. Si prega di notare che la capacità di switching del tasto rosso viene fornita dall'applicazione e alcuni applicazioni si potrebbero comportare in modo diverso.

Se l'utente passa a un altro canale mentre c'è un'applicazione HbbTV attiva (in modalità icona tasto rosso in modalità UI completa), si può verificare quanto segue.

- L'applicazione può continuare a funzionare.
- L'applicazione può essere conclusa.
- L'applicazione può essere conclusa e può essere lanciata un'altra applicazione tasto rosso di avvio automatico.

HbbTV consente il recupero delle applicazioni sia dalla banda larga che dalla trasmissione. L'ente che si occupa della trasmissione può attivare entrambe le modalità o solo una. Nel caso in cui la piattaforma non disponga di una piattaforma operativa, può ancora lanciare applicazioni trasmesse sull'applicazione.

Le applicazioni di tasto rosso di avvio automatico forniscono solitamente collegamenti ad altre applicazioni. Eccone di seguito un esempio. L'utente può passare ad altre applicazioni servendosi dei collegamenti forniti. Le applicazioni dovrebbero offrire un modo per concludersi in modo automatico; viene solitamente usato a questo scopo il tasto 0.



Figura a: Applicazione barra avvio ARD



Figura b: Applicazione ARD EPG; il video della trasmissione viene visualizzato nell'angolo inferiore sinistro; è possibile terminare premendo il tasto 0.

Le applicazioni HbbTV si servono di tasti del telecomando per interagire con l'utente. Quando viene lanciata un'applicazione HbbTV, il controllo di alcuni tasti appartiene all'applicazione. La selezione dei canali numerici, ad esempio, potrebbe non funzionare su un'applicazione televideo, in cui i numeri indicano i numeri di pagina.

HbbTV richiede che la piattaforma sia dotata della possibilità di eseguire streaming AV. Molte sono le applicazioni che forniscono VOD (video on demand) e servizi di TV catch-up. L'utente si può servire dei tasti sul telecomando per riprodurre, mettere in pausa, fermare, avanzare e riavvolgere per interagire con i contenuti AV.

Nota: Sarà possibile attivare o disattivare la funzione dal menu Altre impostazioni nel menu impostazioni.

Modalità tipica monitor - ingresso PC

La tabella che segue illustra alcune delle modalità di visualizzazione tipiche del video. La TV potrebbe non supportare tutte le risoluzioni. La TV supporta una risoluzione massima di 1920x1200.

Indice	Risoluzione	Frequenza
1	640x400	70Hz
2	640x350	85Hz
3	640x400	85Hz
4	640x480	60Hz
5	640x480	66Hz
6	640x480	72Hz
7	640x480	75Hz
8	640x480	85Hz
9	800x600	56Hz
10	800x600	60Hz
11	800x600	70Hz
12	800x600	72Hz
13	800x600	75Hz
14	800x600	85Hz
15	832x624	75Hz
16	1024x768	60Hz
17	1024x768	66Hz
18	1024x768	70Hz
19	1024x768	72Hz
20	1024x768	75Hz
21	1024x768	85Hz
22	1152x864	60Hz
23	1152x864	70Hz
24	1152x864	75Hz
25	1152x864	85Hz
26	1152x870	75Hz
27	1280x768	60Hz
28	1360x768	60Hz
29	1280x768	75Hz
30	1280x768	85Hz
31	1280x960	60Hz
32	1280x960	75Hz
33	1280x960	85Hz
34	1280x1024	60Hz
35	1280x1024	75Hz
36	1280x1024	85Hz
37	1400x1050	60Hz
38	1400x1050	75Hz
39	1400x1050	85Hz
40	1440x900	60Hz
41	1440x900	75Hz
42	1600x1200	60Hz
43	1680x1050	60Hz
44	1920x1080	60Hz
45	1920x1200	60Hz

Compatibilità segnale AV e HDMI

Fonte	Segnali supportati		Disponibile
EXT (SCART1)	PAL		O
	NTSC 60		O
	RGB 50/60		O
EXT (SCART2)	SECAM		O
	PAL		O
	NTSC 60		O
	RGB 50/60		O
AV laterale	SECAM		O
	PAL 50/60		O
	NTSC 60		O
YPbPr	480I, 480P	60Hz	O
	576I, 576P	50Hz	O
	720P	50Hz,60Hz	O
	1080I	50Hz,60Hz	O
	480I	60Hz	O
	480P	60Hz	O
HDMI 1 HDMI 2 HDMI 3 HDMI 4	576I, 576P	50Hz	O
	720P	50Hz,60Hz	O
	1080I	50Hz,60Hz	O
	1080P	24Hz, 25Hz, 30Hz, 50Hz, 60Hz	O

(X: non disponibile, O: disponibile)

In certi casi i segnali della TV LCD possono non essere ricevuti e visualizzati correttamente. Il problema può essere causato dall'incompatibilità con gli standard dei dispositivi di ingresso (lettore DVD, decoder digitale, ecc). Se si dovessero verificare tali problemi, contattare il rivenditore e il produttore dei dispositivi.

Formati di file supportati per la modalità USB

Media	Estensione	Formato		Note
		Video	Ingressi	
Film	dat, mpg, mpeg	Mpeg1,2	MPEG1/2 Layer 1/2/3, AAC/HEAAC, AC3/EAC3, LPCM/ADPCM	1080P@ 30fps 50Mbit/sec
	dat, mpg, mpeg	MPEG2 ,H.264, VC1, AVS, MVC	MPEG1/2 Layer 1/2/3, AAC/HEAAC, AC3/EAC3, LPCM/ADPCM	H.264:1080Px2@25fps 1080P@ 50fps MVC: 1080P@ 24fps Altre: 1080P@ 30fps 50Mbit/sec
	.vob	MPEG2	MPEG1/2 Layer 1/2/3, AC3, LPCM	1080P@ 30fps 50Mbit/sec
	.mkv	MPEG1,2,4, XviD, H.264, VC1,WMV3,	MPEG1/2 Layer 1/2/3, AAC/HEAAC, AC3/EAC3, LPCM	H.264:1080Px2@25fps 1080P@ 50fps Altre:1080P@ 30fps 50Mbit/sec
	.mp4 .mov	Motion JPEG	MPEG1/2 Layer 1/2/3, AAC/HEAAC, AC3/EAC3, LPCM/ADPCM	H.264: 1080Px2@25fps1080P@ 50fps Altre: 1080P@ 30fps 50Mbit/sec
	.avi	MPEG1,2,4 Xvid H.264, VC1,WMV3, Sorenson H.263 Motion JPEG	MPEG1/2 Layer 1/2/3, AAC/HEAAC, AC3/EAC3, LPCM/ADPCM, WMA	H.264: 1080Px2@25fps 1080P@ 50fps Altre: 1080P@ 30fps 50Mbit/sec
	flv	H.264, Sorenson H.263	MPEG1/2 Layer 3, AAC/HEAAC, LPCM/ADPCM	H.264: 1080Px2@25fps 1080P@ 50fps Altre: 1080P@ 30fps 50Mbit/sec
	3gp,3g2	MPEG4, H.264		1920x1080 @ 30P 20Mbit/sec
	asf, wmv	MPEG2,4, XviD, H.264, VC1,WMV3	MPEG1/2 Layer 1/2/3, AAC/HEAAC, AC3/EAC3, LPCM, WMA	1080P@ 30fps 50Mbit/sec
	Musica	.mp3		MPEG1 Layer 1/2/3 (MP3)
.wav			LPCM	
WMA / ASF			WMA, WMA Pro	
.m4a/ .aac			AAC, HEAAC	
Foto	.jpg .jpeg	JPEG Baseline		MAX WxH = 14592x12288 Fino a 8 MegaByte
	.png	JPEG Progressivo		
	.bmp	non-interlacciato		
	.png	interlaccia		
Sottotitoli	sub	-	-	
	srt	-	-	

Herstellergarantie

CH

Wir freuen uns, dass Sie sich für den Kauf eines Produktes unseres Hauses entschieden haben, und wünschen Ihnen viel Spaß mit diesem hochwertigen Produkt. Unsere strenge Fertigungskontrolle gewährleistet die hohe Qualität unserer Geräte. Für den Fall, dass Sie dennoch eine berechtigige Beanstandung haben, gewähren wir eine Garantie für die Dauer von

2 Jahren

ab Kaufdatum nach den nachfolgenden Bedingungen:

1. Diese Garantie lässt Ihre gesetzlichen Gewährleistungsansprüche als Verbraucher gegenüber dem Verkäufer des Gerätes unberührt. Diese Rechte werden durch die von uns gewährte Herstellergarantie nicht eingeschränkt.
2. Die von uns gewährte Garantie hat nur Gültigkeit für den privaten Gebrauch des Gerätes, soweit dieses im Gebiet der Schweiz erworben wurde. Unsere Garantieleistungen beschränken sich ebenfalls auf das Gebiet der Schweiz.
3. Die Garantiedauer beträgt 2 Jahre ab Kaufdatum.
4. Unsere Garantieleistung umfasst während der Garantiedauer nach unserer Wahl die Instandsetzung Ihres Gerätes oder den Austausch gegen ein gleichwertiges Gerät, die bei uns anfallenden Arbeitslöhne, Materialkosten und die Transportkosten des Gerätes innerhalb der Schweiz.
5. Zur Geltendmachung Ihrer Beanstandung bitten wir Sie, zunächst unsere Hotline anzurufen.



SERVICE-HOTLINE

0800 563 679

Es wird empfohlen die Originalverpackung aufzubewahren, um im Garantiefalle einen sicheren Transport des Gerätes zu gewährleisten. Eine kurze Beschreibung Ihrer Beanstandung wäre sehr hilfreich und unterstützt die schnelle Reparatur und Rücklieferung des Gerätes. Wir empfehlen vorab unsere Hotline anzurufen.

6. Sie müssen weiter den Kaufnachweis führen. Hier zu genügt das Original des Kassenzettels, den Sie dem Gerät beifügen. Ohne Kaufnachweis können wir leider keine kostenlosen Garantieleistungen erbringen. Geht uns ein Gerät ohne Kaufnachweis zu, erhalten Sie von uns einen Kostenvoranschlag für die Reparatur. Entscheiden Sie sich gegen eine Reparatur, so liefern wir das Gerät an Sie zurück und berechnen Ihnen eine Pauschale für Transport und Ausarbeitung des Kostenvoranschlags

Wichtiges Dokument! Bitte mit Kaufnachweis 2 Jahre aufbewahren.

7. Ausgetauschte Teile verbleiben in unserem Servicezentrum und werden nach unserem Ermessen vernichtet.
8. Die Garantie erlischt, wenn das Gerät von Ihnen oder einem nicht von uns autorisierten Dritten geöffnet und/oder Veränderungen an dem Gerät vorgenommen worden sind.
9. Kein Garantieanspruch besteht:
 - bei unsachgemäßer Behandlung
 - bei mechanischer Beschädigung des Gerätes von außen
 - bei Transportschäden
 - bei Verschleiß
 - bei Bedienungsfehlern
 - bei Aufstellung des Gerätes in Feuchträumen oder im Freien
 - bei Schäden, die auf höhere Gewalt, Wasser, Blitzschlag, Überspannung zurückzuführen sind
 - bei übermäßiger Nutzung, insbesondere bei anderer als privater Nutzung
 - bei Missachtung der Bedienungsanleitung
 - wenn das Gerät keinen technischen Defekt aufweist
 - bei Pixelfehlern die innerhalb der in der ISO Norm 9241-307 (Pixelfehlerklasse II) festgelegten Toleranzen liegen.
10. Die Garantie umfasst keine weitergehende Haftung unsererseits, insbesondere keine Haftung für Schäden, die nicht am Gerät selbst entstanden sind oder die durch den Ausfall des Gerätes bis zur Instandsetzung entstehen (z.B. Wegekosten, Handlingskosten, etc.). Hierdurch wird jedoch unsere gesetzliche Haftung, insbesondere nach dem Produkthaftungsgesetz, nicht eingeschränkt oder ausgeschlossen.
11. Von uns erbrachte Garantieleistungen verlängern die Garantiefrist von 2 Jahren ab Kaufdatum nicht, auch nicht hinsichtlich eventuell ausgetauschter Komponenten.
12. Zur Validisierung Ihres Anspruches und um eine zeitnahe Bearbeitung zu gewährleisten, senden Sie uns bitte immer den gesamten Verpackungsinhalt inklusive aller Zubehörteile zu. (z.B. Fernbedienung, Ständer, Wandhalterungen, A/VKabel usw...)

Wir wünschen Ihnen viel Spaß mit Ihrem neuen Gerät!

Wichtiges Dokument! Bitte mit Kaufnachweis 2 Jahre aufbewahren.

Garanzia del produttore

CH

Ci congratuliamo per la Vostra decisione di acquistare un prodotto della nostra casa e Vi auguriamo il massimo del divertimento con questo prodotto di altissima qualità. I nostri severi controlli di produzione garantiscono la massima qualità dei nostri apparecchi. Se ciononostante doveste presentare un reclamo legittimo, assicuriamo una garanzia della durata di

2 anni

a partire dalla data di acquisto e conformemente alle seguenti condizioni:

1. Questa garanzia non va a modificare quanto previsto per legge riguardo i diritti di garanzia dell'utente nei confronti del venditore dell'apparecchio. La garanzia del produttore da noi accordata non limita questi diritti.
2. La nostra garanzia ha valore solo per l'uso privato dell'apparecchio e si limita al territorio della Svizzera.
3. La durata della garanzia è di 2 anni a partire dalla data d'acquisto.
4. Per tutta la durata della garanzia le nostre prestazioni di garanzia com prendono, a nostra discrezione, la riparazione dell'apparecchio o la sostituzione con un apparecchio di ugual valore, le nostre tariffe lavorative, i costi del materiale e le spese di trasporto dell'apparecchio all'interno della Svizzera.
5. Per far valere il proprio reclamo, mettersi in contatto con il seguente numero del servizio di assistenza:



HOTLINE

0800 563 679

Si consiglia di conservare l'imballaggio originale al fine di poter trasportare in modo sicuro l'apparecchio nell'evenienza che venga presentato un reclamo legittimo. Descrivendoci brevemente in che cosa consiste il Vostro reclamo ci permettete di riparare e di restituire l'apparecchio in tempi brevi. Si consiglia di chiamare la nostra hotline.

6. Sarà richiesta la ricevuta d'acquisto. A tale scopo è sufficiente allegare all'apparecchio l'originale dello scontrino fiscale. Senza la ricevuta d'acquisto, pur troppo, non possiamo fornire alcuna prestazione di garanzia gratuita. Per eventuali apparecchi non provvisti di ricevuta d'acquisto provvederemo a fornire un preventivo per la riparazione. Qualora il cliente decidesse di non far riparare l'apparecchio, questo verrà restituito insieme alla richiesta di una somma forfetaria per i costi del trasporto e dell'elaborazione del preventivo.

Documento importante! Da conservare con la ricevuta di acquisto per 2

7. I pezzi sostituiti restano presso il nostro centro di assistenza e saranno distrutti a nostra discrezione.
8. La garanzia perde di validità se l'apparecchio viene aperto dal cliente o da terzi non autorizzati e/o se vengono apportate modifiche.
9. Non sussiste alcun diritto di garanzia nel caso di:
 - utilizzo dell'apparecchio non conforme all'uso previsto
 - danneggiamento dell'apparecchio dovuto ad azione meccanica esterna
 - danneggiamento dovuto al trasporto
 - usura
 - errori di comando dell'apparecchio
 - installazione dell'apparecchio in locali umidi o all'aperto
 - danni dovuti a cause di forza maggiore, acqua, fulmini, sovratensione
 - utilizzo eccessivo, in particolare in caso di utilizzo diverso da quello privato
 - inosservanza delle istruzioni per l'uso
 - assenza di difetti tecnici dell'apparecchio.
 - per gli errori di pixel che sono compresi nelle tolleranze stabilite dalla norma ISO 9241-307 . (Classe II)
10. La garanzia non prevede alcuna responsabilità da parte nostra che vada oltre allo specificato. In particolare la garanzia non prevede alcuna responsabilità per danni che non si sono verificati direttamente sull'apparecchio o che, a causa del guasto dell'apparecchio, si verificano fino al momento della riparazione (ad es. costi di trasporto, costi di maneggio ecc.). Ciò non limita o non esclude la nostra responsabilità giuridica, in particolare quella prevista secondo la legge sulla responsabilità del prodotto.
11. Le prestazioni di garanzia da noi prestate non prolungano il periodo di validità della garanzia, pari a 2 anni a partire dalla data d'acquisto, anche nell'eventualità che siano stati sostituiti dei componenti.
12. Per venire incontro alle Vostre esigenze e per garantire un'elaborazione rapida, Vi preghiamo di inviarci sempre l'intero contenuto della confezione inclusi tutti gli accessori. (Ad es. telecomando, supporti, supporti da parete, cavo A/V ecc.)

Buon divertimento con il Vostro nuovo apparecchio!

Documento importante! Da conservare con la ricevuta di acquisto per 2

Garantie fabricant

CH

Nous vous remercions pour l'achat de ce produit de haute qualité et souhaitons qu'il vous donne entière satisfaction. Des contrôles stricts de la production nous permettent d'assurer la qualité exceptionnelle de nos appareils. Si vous avez malgré tout une réclamation, votre appareil bénéficie d'une garantie pour une durée de

2 ans

à compter de la date d'achat et sous les conditions suivantes:

1. Cette garantie ne modifie en rien les droits de garantie légaux. Ces droits ne sont donc pas limités par la garantie que nous vous accordons en tant que fabricant.
2. La garantie est valable uniquement pour un usage privé de l'appareil, sur le territoire de la Suisse
3. La durée de garantie est de 2 ans à compter de la date d'achat.
4. Pendant la période de garantie, nos prestations de garantie comprennent soit la réparation de l'appareil, soit le remplacement de l'appareil par un appareil de même qualité. Elles comprennent également le coût des pièces et celui de la main-d'œuvre ainsi que les frais de transport de l'appareil sur le territoire de la Suisse.
5. En cas de réclamation, veuillez contacter notre service après vente au numéro suivant:



HOTLINE

0800 563 679

Nous vous recommandons de conserver l'emballage d'origine afin de protéger l'appareil pendant le transport. Nous vous conseillons de joindre une brève description du problème afin de nous aider à assurer une réparation et un retour rapide de l'appareil. Il est préférable dans tous les cas d'appeler auparavant notre service d'assistance téléphonique. La preuve d'achat de l'appareil est indispensable. Il vous suffit pour cela de joindre la facture d'achat d'origine avec l'appareil. La garantie ne s'applique pas en cas d'absence de preuve d'achat. Si vous nous envoyez un appareil sans preuve d'achat, vous recevrez un devis pour la réparation. Si vous décidez de ne pas faire effectuer la réparation, nous vous renverrons l'appareil et nous vous facturerons un prix forfaitaire pour le transport et l'élaboration du devis.

Document important! À conserver pendant 2 ans avec le bon d'achat.

6. Les pièces remplacées restent dans notre centre de service après-vente. Leur destruction est soumise à notre appréciation.
7. La garantie expire si l'appareil a été ouvert par vous-même ou par un tiers non autorisé et/ou si l'appareil a été modifié.
8. La garantie est exclue dans les cas suivants :
 - utilisation non conforme
 - dommages mécaniques extérieurs
 - dommages subis pendant le transport
 - usure
 - erreur d'utilisation
 - utilisation dans un environnement humide ou à l'extérieur
 - dommages subis suite à des influences extrêmes (dégât d'eau, foudre, surtension)
 - utilisation trop intensive, en particulier lorsque l'appareil n'est pas utilisé à des fins privées
 - non respect de la notice d'utilisation
 - absence de défaut technique
 - en cas de défauts de pixels tolérés par la norme ISO 9241-307 (classe II de défauts de pixels)
9. La garantie exclut toute autre responsabilité de notre part, en particulier pour les dommages qui ne concernent pas directement l'appareil ou qui sont survenus entre la panne de l'appareil et sa réparation (par exemple coûts d'infrastructure, de maintenance etc.). Cependant, ceci ne limite ou n'exclut pas notre responsabilité légale, conformément à la loi sur la responsabilité des produits.
10. Nos interventions au titre de la garantie ne prolongent pas la durée de garantie de 2 ans à partir de la date d'achat, ni pour l'appareil, ni pour les pièces qui ont éventuellement été remplacées.
11. Afin de valider votre demande et d'assurer un traitement en temps et à lieu de Celle ci, veuillez toujours nous envoyer le contenu du paquet dans son intégralité, accessoires y compris. (par ex. télécommande, supports, crochets muraux, câbles A/V, etc.)

**Nous vous souhaitons un bon divertissement avec
votre nouvel appareil !**

Document important ! À conserver pendant 2 ans avec le bon d'achat.



50296417