



**DAB+/UKW-
Radio-Gerät
DAB 8**



Bedienungsanleitung

Das Vorwort

Diese Bedienungsanleitung hilft Ihnen beim

- bestimmungsgemäßen und
- sicheren

Gebrauch Ihres Radios, im folgenden Anlage oder Gerät genannt.

Die Zielgruppe dieser Bedienungsanleitung

Die Bedienungsanleitung richtet sich an jede Person, die das Gerät

- aufstellt,
- bedient,
- reinigt
- oder entsorgt.

Die Gestaltungsmerkmale dieser Bedienungsanleitung

Verschiedene Elemente der Bedienungsanleitung sind mit festgelegten Gestaltungsmerkmalen versehen. So können sie leicht feststellen, ob es sich um

normalen Text,

- Aufzählungen oder
- Handlungsschritte

handelt.

In seltenen Fällen kann es passieren, dass die Software des Gerätes „einfriert“ und das Gerät nicht mehr auf eine Bedienung reagiert. In diesem Falle gehen Sie bitte wie folgt vor:

- Gerät ausschalten
- Netzstecker aus der Steckdose ziehen, Batterien entfernen
- Kurze Zeit warten
- Netzstecker in Steckdose stecken
- Gerät einschalten

Inhaltsverzeichnis

Das Vorwort	2
Die Zielgruppe dieser Bedienungsanleitung	2
Die Gestaltungsmerkmale dieser Bedienungsanleitung	2
Inhaltsverzeichnis	3
Sicherheit und Aufstellen des Geräts	4
Sicherheit	4
Aufstellen des Geräts	6
Die Beschreibung des Geräts	7
Der Lieferumfang	7
Die besonderen Eigenschaften des Geräts	7
Bedienelemente	8
Wie Sie das Gerät zum Betrieb vorbereiten	10
Wie Sie den Antennenempfang verbessern	10
Wie Sie das Netzkabel anschließen	11
Wie Sie allgemeine Geräte-Funktionen bedienen	12
Wie Sie das Gerät einschalten	12
Wie Sie das Gerät in Betrieb nehmen	12
Wie Sie die Lautstärke einstellen	12
Wie Sie DAB- und UKW-Betrieb wählen	12
Wie Sie das Gerät ausschalten	12
Was ist DAB	13

Wie Sie das Gerät bedienen	14
Wie Sie einen Suchlauf bei DAB durchführen	14
Wie Sie DAB-Sender speichern	14
Manuelle Senderwahl / Tuning bei DAB	14
Wie Sie die Software-Version darstellen	15
Wie Sie Informationen einblenden	15
Wie Sie die Datenkompression DRC einstellen	15
Wie Sie einen UKW/FM-Sender einstellen	16
Wie Sie Mono/Stereo einstellen	16
Wie Sie UKW-Sender speichern	17
Wie Sie das Gerät auf Werkseinstellung zurücksetzen	17
Wie Sie die Weckfunktion benutzen	18
Wie Sie die Uhrzeit manuell einstellen	18
Wecker einstellen	19
Wecker nach Alarm ausschalten	20
Weckfunktion ein- und ausschalten	20
Wie Sie die SLEEP-Funktion benutzen	20
Wie Sie das Gerät reinigen	21
Wie Sie die Displayanzeigen aufrufen	21
Wie Sie Fehler beseitigen	22
Technische Daten	23
Entsorgungshinweise	24

Sicherheit und Aufstellen des Geräts

Lesen Sie bitte alle Sicherheitshinweise sorgfältig durch und bewahren Sie diese für spätere Fragen auf. Befolgen Sie immer alle Warnungen und Hinweise in dieser Bedienungsanleitung und auf der Rückseite des Geräts.



Sicherheit

- Das Gerät darf nur an eine Netzspannung von 230 V~, 50 Hz angeschlossen werden. Versuchen Sie niemals, das Gerät mit einer anderen Spannung zu betreiben.
- Der Netzstecker darf erst angeschlossen werden, nachdem die Installation vorschriftsmäßig beendet ist.
- Wenn der Netzstecker des Geräts defekt ist bzw. wenn das Gerät sonstige Schäden aufweist, darf es nicht in Betrieb genommen werden.
- Beim Abziehen des Netzkabels von der Steckdose am Netzstecker ziehen - nicht am Kabel.
- Netzstecker nicht mit nassen Händen anfassen, Gefahr eines elektrischen Schlages!
- Bei Störungen oder Rauch- und Geruchsbildung aus dem Gehäuse sofort Netzstecker aus der Steckdose ziehen!
- Ziehen Sie vor Ausbruch eines Gewitters den Netzstecker.
- Wenn das Gerät längere Zeit nicht benutzt wird, z.B. vor Antritt einer längeren Reise, ziehen Sie den Netzstecker.
- Das Gerät bleibt auch in ausgeschaltetem Zustand Standby mit dem Stromnetz verbunden. Ziehen Sie den Netzstecker aus der Steckdose, falls Sie das Gerät über einen längeren Zeitraum nicht benutzen. Ziehen Sie nur am Netzstecker.
- Verlegen Sie das Netzkabel so, dass niemand darüber stolpern kann.
- Das Gerät nur an einer geerdeten Netzsteckdose anschließen! Die Steckdose sollte möglichst nah am Gerät sein.
- Zur Netzverbindung Netzstecker vollständig in die Steckdose stecken.
- Verwenden Sie einen geeigneten, leicht zugänglichen Netzanschluss und vermeiden Sie die Verwendung von Mehrfachsteckdosen!
- Um Feuergefahr und die Gefahr eines elektrischen Schlages zu vermeiden, setzen Sie das Gerät weder Regen noch sonstiger Feuchtigkeit aus.

- Vermeiden Sie den Kontakt des Gerätes mit Wasser oder Feuchtigkeit.
- Nehmen Sie das Gerät nicht in der Nähe von Bädewannen, Swimmingpools oder spritzendem Wasser in Betrieb.
- Stellen Sie keine Behälter mit Flüssigkeit, z.B. Blumenvasen, auf das Gerät. Diese könnten umfallen, und die auslaufende Flüssigkeit kann zu erheblicher Beschädigung bzw. zum Risiko eines elektrischen Schlages führen.
- Sollten Fremdkörper oder Flüssigkeit in das Gerät gelangen, ziehen Sie sofort den Netzstecker aus der Steckdose. Lassen Sie das Gerät von qualifiziertem Fachpersonal überprüfen, bevor Sie es wieder in Betrieb nehmen. Andernfalls besteht die Gefahr eines elektrischen Schlags.
- Öffnen Sie nicht das Gehäuse. Andernfalls besteht die Gefahr eines elektrischen Schlags.
- Versuchen Sie niemals ein defektes Gerät selbst zu reparieren. Wenden Sie sich immer an eine unserer Kundendienststellen.
- Öffnen Sie das Gerät auf keinen Fall – dies darf nur der Fachmann.
- Fremdkörper, z.B. Nadeln, Münzen, etc., dürfen nicht in das Innere des Gerätes fallen.
- Es dürfen keine offenen Brandquellen, wie z.B. brennende Kerzen auf das Gerät gestellt werden.
- Lassen Sie Kinder niemals unbeaufsichtigt dieses Gerät benutzen.
- Überlassen Sie Wartungsarbeiten stets qualifiziertem Fachpersonal. Andernfalls gefährden Sie sich und andere.
- Hören Sie Radio nicht mit großer Lautstärke. Dies kann zu bleibenden Gehörschäden führen.

Aufstellen des Geräts

- Stellen Sie das Gerät auf einen festen, sicheren und horizontalen Untergrund. Sorgen Sie für gute Belüftung.
 - Stellen Sie das Gerät nicht auf weiche Oberflächen wie Teppiche, Decken oder in der Nähe von Gardinen und Wandbehängen auf. Die Lüftungsöffnungen könnten verdeckt werden. Die notwendige Luftzirkulation kann dadurch unterbrochen werden. Dies könnte möglicherweise zu einem Gerätebrand führen.
 - Das Gerät darf nicht durch Gardinen, Decken oder Zeitungen verdeckt werden
 - Stellen Sie das Gerät nicht in der Nähe von Wärmequellen wie Heizkörpern auf. Vermeiden Sie direkte Sonneneinstrahlungen und Orte mit außergewöhnlich viel Staub.
 - Der Standort darf nicht in Räumen mit hoher Luftfeuchtigkeit, z.B. Küche oder Sauna, gewählt werden, da Niederschläge von Kondenswasser zur Beschädigung des Gerätes führen können. Das Gerät ist für die Verwendung in trockener Umgebung und in gemäßigttem Klima vorgesehen und darf nicht Tropf- oder Spritzwasser ausgesetzt werden.
 - Sie dürfen das Gerät nur in waagerechter Position betreiben.
- Stellen Sie keine schweren Gegenstände auf das Gerät.
 - Wenn Sie das Gerät von einer kalten in eine warme Umgebung bringen, kann sich im Inneren des Geräts Feuchtigkeit niederschlagen. Warten Sie in diesem Fall etwa eine Stunde, bevor Sie ihn es Betrieb nehmen.
 - Zu hohe Lautstärke, besonders bei Kopfhörern, kann zu Gehörschäden führen.
 - Das Gerät nicht in der Nähe von Geräten aufstellen, die starke Magnetfelder erzeugen (z.B. Motoren, Lautsprecher, Transformatoren).
 - Das Gerät nicht in einem geschlossenen und in der prallen Sonne geparkten Wagen liegen lassen, da sich sonst das Gehäuse verformen kann.

Die Beschreibung des Geräts

Der Lieferumfang

Bitte stellen Sie sicher, dass alle nachfolgend aufgeführten Zubehörteile vorhanden sind:

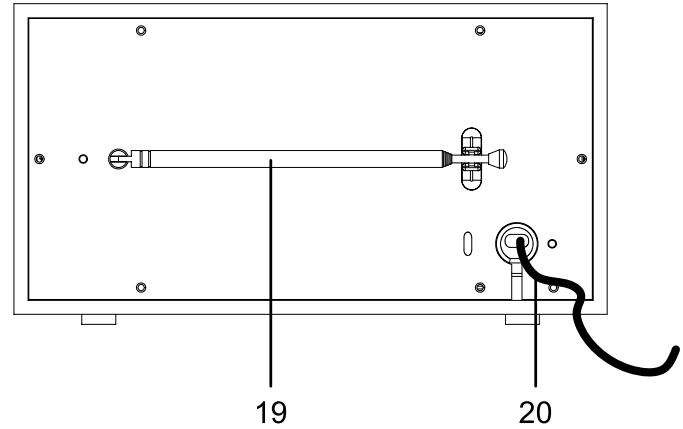
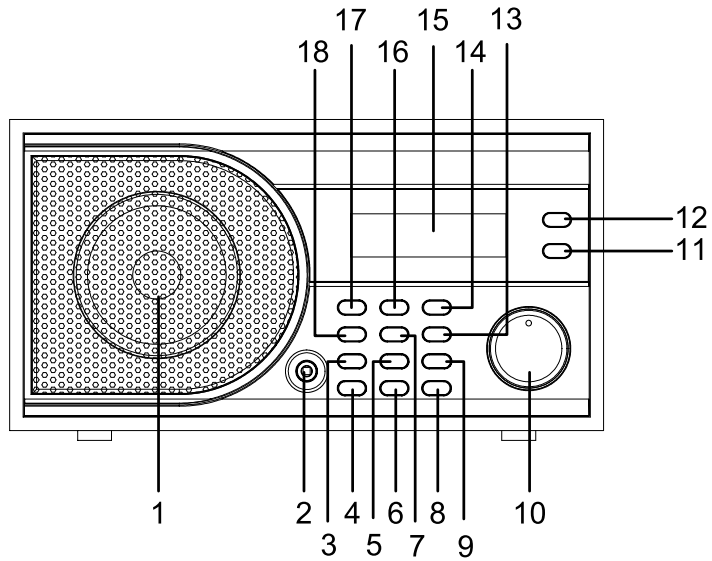
- DAB-Radio-Gerät mit Teleskop-Antenne,
- diese Bedienungsanleitung.

Die besonderen Eigenschaften des Geräts


- Mit dem digitalen DAB-Radio steht ein neues digitales Format zur Verfügung, durch welches man kristallklaren Sound in CD-Qualität hören kann.

- Das Radio empfängt auf den Frequenzen UKW 87,5–108 MHz (analog) und DAB 174–240 MHz (digital).
- Sie können je 8 Sender auf PRESET-Programmplätze im Modus DAB bzw. UKW speichern.
- Das Gerät verfügt über eine Weckfunktion sowie die Einschlaffunktion.
- Sie können den Ton über einen Kopfhörer wiedergeben.
- Das Display besitzt eine Beleuchtung.

Bedienelemente



1		Lautsprecher
2	PHONES	Kopfhöreranschluss, 3,5 mm Klinke
3	ALARM	Weckfunktion
4	SNOOZE/SLEEP	SNOOZE-Funktion, SLEEP-Funktion
5	1 / 5	Programmierte Sender PRESETS
6	3 / 7	Programmierte Sender PRESETS
7	INFO	Informationen einblenden
8	4 / 8	Programmierte Sender PRESETS
9	2 / 6	Programmierte Sender PRESETS
10	VOLUME	Lautstärkereglern im Uhrzeigersinn: lauter, gegen den Uhrzeigersinn: leiser
11, 12	▼ TUNING ▲	DAB: Sender wählen UKW: Sendersuche in Menüs navigieren
13	FM / DAB	Wahlschalter Digitalradio DAB, UKW
14	ENTER	Menüoption aktivieren
15		Display, beleuchtet
16	MENU	Menü öffnen DAB: Sender aktivieren, Sendersuchlauf UKW: automatische Sendersuche

17	 STANDBY	Einschalten, Ausschalten des Geräts
18	SHIFT	Umschalten zu PRESETS 5 – 8
19		DAB/UKW-Teleskopantenne
20	AC ~	Netzanschluss für 230 V ~ / 50 Hz

Wie Sie das Gerät zum Betrieb vorbereiten

- ➔ Sie können das Gerät an das normale Stromnetz (230 V ~ / 50 Hz) anschließen.
- ➔ Die beim Betrieb entstehende Wärme muss durch ausreichende Luftzirkulation abgeführt werden. Deshalb darf das Gerät nicht abgedeckt oder in einem geschlossenen Schrank untergebracht werden. Sorgen Sie für einen Freiraum von mindestens 10 cm um das Gerät.
- ➔ Vergewissern Sie sich, dass die Betriebsspannung mit der örtlichen Netzspannung übereinstimmt, bevor Sie es in die Wandsteckdose stecken.

Nach erstmaliger Herstellung des Netzanschlusses erscheint „Time is not set“ und die Uhrzeit blinkt.

Hinweis:

Wenn das Gerät an die Netzspannung angeschlossen ist, sind aufgrund der Standby-Funktion Teile des Gerätes in Betrieb. Um das Gerät ganz auszuschalten, muss der Netzstecker gezogen werden.

Wie Sie den Antennenempfang verbessern

Die Anzahl und Qualität der zu empfangenden Sender hängt von den Empfangsverhältnissen am Aufstellort ab. Mit der DAB-/UKW-Teleskopantenne 19 kann ein ausgezeichneter Empfang erzielt werden. Diese Antenne muss in voller Länge auf den günstigsten Empfang ausgerichtet werden.

Hinweis:

Für den Empfang von Digitalradiostationen (DAB-Betrieb) sollte die Teleskopantenne 19 unbedingt in der vollen Länge positioniert werden.

Wie Sie einen Kopfhörer benutzen



Gehörschäden!

Hören Sie Radio nicht mit großer Lautstärke über Kopfhörer. Dies kann zu bleibenden Gehörschäden führen. Regeln Sie vor der Verwendung von Kopfhörern die Gerätelautstärke auf minimale Lautstärke.

Wenn Sie einen Kopfhörer (nicht im Lieferumfang) anschließen, sind die Lautsprecher stumm geschaltet.

- Verwenden Sie nur Kopfhörer mit 3,5 Millimeter Klinkenstecker.
- Stecken Sie den Stecker des Kopfhörers in die Kopfhörer-Buchse PHONES 2 des Geräts.

Die Klangwiedergabe erfolgt jetzt ausschließlich über den Kopfhörer.

- Wenn Sie wieder über die Lautsprecher hören möchten, ziehen Sie den Stecker des Kopfhörers aus der Kopfhörer-Buchse des Geräts.

Wie Sie das Netzkabel anschließen

- Stecken Sie den Netzstecker AC~ (20) in die Netzsteckdose.

Hinweis:

Ziehen Sie bei Nichtverwendung den Stecker aus der Steckdose. Ziehen Sie am Netzstecker und nicht am Kabel. Ziehen Sie vor Ausbruch eines Gewitters den Netzstecker. Wenn das Gerät längere Zeit nicht benutzt wird, z.B. vor Antritt einer längeren Reise, ziehen Sie den Netzstecker.


Hinweis:

Nach einem Stromausfall wird nicht die korrekte Uhrzeit angezeigt.

Im Display 15 blinkt die Uhrzeit und „Time is not set“ erscheint.

Wie Sie allgemeine Geräte-Funktionen bedienen

Wie Sie das Gerät einschalten

Drücken Sie die Taste  STANDBY 17, das Gerät wird eingeschaltet. Das Display leuchtet, „Welcome to Radio“ erscheint.

Wie Sie das Gerät in Betrieb nehmen

Hinweis:

Ziehen Sie vor der Verwendung des Gerätes die Teleskopantenne 19 auf volle Länge aus.

Nach dem erstmaligen Einschalten und Wahl des DAB-Betriebs führt das Gerät automatisch einen Sendersuchlauf FULLSCAN im DAB-Betrieb durch. Während des Suchlaufs zeigt die Displayinformation den Fortschritt an sowie die Anzahl der gefundenen Digitalradio-Stationen.



Nach Beendigung des Sendersuchlaufs wird die erste Station in alphanumerischer Reihenfolge wiedergegeben.

Hinweis:

Falls keine Sender gefunden wurden, konnte kein Signal empfangen werden. Verändern Sie dann den Standort des Gerätes und führen Sie den Sendersuchlauf erneut durch.

➔ Überprüfen Sie ggf. die Signalstärke, siehe S. 15.

Wie Sie die Lautstärke einstellen


Drehen Sie VOLUME 10, um die gewünschte Lautstärke einzustellen.

- in Richtung MAX drehen: lauter,
- in Richtung MIN drehen: leiser.

Wie Sie DAB- und UKW-Betrieb wählen

➔ Drücken Sie die Taste FM/DAB 13, um zwischen DAB-Radio und UKW-Radio zu wechseln.

Wie Sie das Gerät ausschalten

Um das Radio auszuschalten, Taste  STANDBY 17 drücken, das Display erlischt, Zeit und Datum erscheinen. In der Stellung OFF ist das Gerät ausgeschaltet aber mit dem Stromnetz verbunden.

Was ist DAB

DAB ist ein neues digitales Format, durch welches Sie kristallklaren Sound in CD-Qualität hören können. Selbst im Auto oder im Zug haben Sie somit einen guten, geräuschfreien Empfang. DAB Broadcast benutzt einen Hochgeschwindigkeits-Datenstream im Radiokanal.

Anders als bei herkömmlichen Analogradiosendern werden bei DAB mehrere Sender auf ein und derselben Frequenz ausgestrahlt. Dies nennt man Ensemble oder Multiplexe. Ein Ensemble setzt sich aus der Radiostation sowie mehreren Servicekomponenten oder Datendiensten zusammen, welche individuell von den Radiostationen gesendet werden. Infos z.B. unter www.digitalradio.de oder www.digitalradio.ch.

Datenkomprimierung

Digital Radio macht sich dabei Effekte des menschlichen Gehörs zunutze. Das menschliche Ohr nimmt Töne, die unter einer bestimmten Mindestlautstärke liegen, nicht wahr. Daten, die sich unter der sog. Ruhehörschwelle befinden, können also herausgefiltert werden. Dies wird ermöglicht, da in einem digitalen Datenstrom zu jeder Informationseinheit auch die zugehörige relative Lautstärke zu anderen Einheiten gespeichert ist. In einem Tonsignal werden zudem bei einem bestimmten Grenzwert die leiseren Anteile von den lautereren überlagert. Alle Toninformationen in einem Musikstück, die unter die sog. Mithörschwelle fallen,

können aus dem zu übertragenden Signal herausgefiltert werden. Dies führt zur Reduzierung des zu übertragenden Datenstroms, ohne einen wahrnehmbaren Klangunterschied für den Hörer (MUSICAM-Verfahren).

Audio Stream

Audiostreams sind bei Digital Radio kontinuierliche Datenströme, die MPEG 1 Audio Layer 2 Frames enthalten und damit akustische Informationen darstellen. Damit lassen sich gewohnte Radioprogramme übertragen und auf der Empfängerseite anhören. In Digital Radio wird das MUSICAM Format verwendet, das zwei MPEG konforme PADs für Zusatzdaten vorsieht. Dies wird auch als PAD Datendienste bezeichnet. Digital Radio bringt Ihnen nicht nur Radio in exzellenter Soundqualität sondern zusätzliche Informationen. Diese können sich auf das laufende Programm beziehen (z.B. Titel, Interpret) oder unabhängig davon sein (z.B. Nachrichten, Wetter, Verkehr, Tipps).

DAB Radioempfang

Service Wahl und Suche

Das Gerät startet automatisch den Sendersuchlauf, wenn es eingeschaltet wird. Sollte kein Sender empfangen werden, erscheint "Service not available" auf dem Display. Dies bedeutet, dass entweder kein Empfang oder nur sehr schwacher Empfang möglich ist. In dem Fall müssen Sie den Standort wechseln.

Wie Sie das Gerät bedienen

Wie Sie einen Suchlauf bei DAB durchführen

Sie können den Suchlauf entweder als „Local scan“ oder als „Full scan“ durchführen. Wir empfehlen stets den „Full scan“-Suchlauf durchzuführen, da dabei alle DAB Band III – Kanäle gescannt und somit alle Sender gefunden werden.

- Alternativ drücken Sie die Taste MENU 16 und wählen Sie durch Drücken von ▲TUNING ▼ 11, 12 > **Full Scan**. (oder > **Local scan**) Bestätigen Sie durch Drücken von ENTER 14.
- Die Suche startet, im Display erscheint der Fortschrittsbalken.
- Sie können die gefundenen Sender am Gerät prüfen. Dazu ▲TUNING ▼ 11, 12 drücken.
- Um einen Sender auszuwählen, ENTER 14 drücken.

Wie Sie DAB-Sender speichern

Der Programm-Speicher kann bis zu 8 Stationen im DAB-Bereich speichern.

Hinweis:

Die gespeicherten Sender bleiben auch bei Stromausfall erhalten.

- Den gewünschten Sender einstellen.
- PRESET-Tasten 1, 2, 3 oder 4 drücken und 3 Sekunden gedrückt halten, „Preset # saved“ erscheint im Display.
- Speichern weiterer Sender auf PRESET 5 - 8: Taste SHIFT 18 drücken und gedrückt halten und Vorgang wiederholen.

Anwählen der programmierten Stationen

- PRESET-Taste 1 ... 4 drücken. SHIFT-Taste 18 und PRESET-Taste drücken schaltet zu PRESET 5 ...8.
- Haben Sie keinen Sender auf den gewählten Programmplatz gespeichert, erscheint „Preset # empty“.

Löschen einer Programmplatz-Speicherung

- Neuen Sender auf die jeweilige PRESET-Taste speichern.

Manuelle Senderwahl / Tuning bei DAB

- Drücken Sie die Taste MENU 16.
- Drücken Sie ▼ TUNING ▲ 11, 12, um > **Manual tune** zu wählen.
- Bestätigen Sie durch Drücken von ENTER 14.

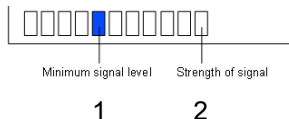
- Drücken Sie ▼ TUNING ▲ 11, 12, um durch die Labels 5A bis 13 F und deren Frequenzen zu schalten und bestätigen Sie mit ENTER 14.
- Wird ein Ensemble auf einem der DAB-Kanäle gefunden, erscheint der Name im Display.
- Drücken Sie die Taste ENTER 14, um das Ensemble zu öffnen, der erste Sender des Ensembles wird wiedergegeben.

Wie Sie die Software-Version darstellen

- Drücken Sie die Taste MENU 16.
- Wählen Sie mit ▼ TUNING ▲ 11, 12 > **System** und drücken Sie ENTER 14.
- Drücken Sie ▼ TUNING ▲ bis > **Info** erscheint und bestätigen Sie mit ENTER 14.
- > **Sw version** wird dargestellt. Drücken Sie ENTER 14, um die Software-Version darzustellen.

Wie Sie Informationen einblenden

- Drücken Sie die Taste INFO 7 :



- Die Markierung 1 zeigt den erforderlichen Pegel.

- Sender, deren Signalstärke unterhalb des erforderlichen Pegels liegt, senden kein ausreichendes Signal.
- Mehrfaches Drücken der INFO-Taste 7 schaltet durch verschiedene Informationen, wie z.B. Programmtyp PTY, Multiplexname, Frequenz, Signalfehlerrate, Signalinfo/Datenbitrate, Zeit, Datum.

Wie Sie die Datenkompression DRC einstellen

Die Kompressionsrate gleicht Dynamikschwankungen und damit einhergehende Lautstärkevariationen aus.

- Drücken Sie die Taste MENU 16 und wählen Sie durch Drücken von ▼ TUNING ▲ 11, 12 > **DRC**.
- Bestätigen Sie durch Drücken von ENTER 14.

Wählen Sie durch Drücken von ▼ TUNING ▲ 11, 12 die Kompressionsrate:

- DRC high – Hohe Kompression
 - DRC low – niedrige Kompression
 - DRC off – Kompression abgeschaltet.
- Bestätigen Sie durch Drücken von ENTER 14.

Wie Sie einen UKW/FM-Sender einstellen

→ Um zu UKW/FM zu schalten, FM/DAB 9 drücken.

Im Display erscheint die Frequenz und „No Radio Text“, wenn ein Sender empfangen wird.

Wird ein RDS-Signal empfangen, erscheint der Sendername und ggf. der Radiotext.

Manuelle Senderwahl

→ Drücken Sie ▼ TUNING ▲ 11, 12 im UKW-Betrieb, um den gewünschten Sender einzustellen. Das Display zeigt Frequenz an. Jeder Tastendruck verändert die Frequenz in 50 kHz-Schritten.

Automatische Senderwahl

→ Drücken Sie ▼ TUNING ▲ 11, 12 und halten Sie die Taste gedrückt, um den automatischen Sender suchlauf zu starten. Im Display läuft die Senderfrequenz abwärts/aufwärts.

Wird ein UKW-Sender mit ausreichend starkem Signal gefunden, stoppt der Suchlauf und der Sender wird wiedergegeben.

Hinweis:

Für die Einstellung schwächerer Sender benutzen Sie bitte die manuelle Senderwahl.

Wie Sie Mono/Stereo einstellen

Sie können wählen, ob die Radiosender in stereo oder mono empfangen werden. Bei schwachen Signalen empfiehlt es sich, auf Mono zu.

→ Drücken Sie die Taste MENU 16 > **Audio setting** erscheint.

→ Bestätigen Sie durch Drücken von ENTER 14.

→ Wählen Sie durch Drücken von ▼ TUNING ▲ 11, 12 zwischen > **Stereo or mono** oder > **Mono only**.

→ Bestätigen Sie durch Drücken von ENTER 14.

Wie Sie UKW-Sender speichern

Der Programm-Speicher kann bis zu 8 Stationen im FM-Bereich (UKW) speichern.

Hinweis:

Die gespeicherten Sender bleiben auch bei Stromausfall erhalten.

- Den gewünschten Sender einstellen.
- PRESET-Tasten 1, 2, 3 oder 4 drücken und 3 Sekunden gedrückt halten, „Preset saved“ erscheint im Display.
- Speichern weiterer Sender auf PRESET 5 - 8: Taste SHIFT 18 drücken und gedrückt halten und Vorgang wiederholen.

Anwählen der programmierten Stationen

- PRESET-Taste 1 ... 4 drücken. SHIFT-Taste 7 und PRESET-Taste drücken schaltet zu PRESET 5 ... 8.

Haben Sie keinen Sender auf den gewählten Programmplatz gespeichert, erscheint „Preset empty“.

Löschen einer Programmplatz-Speicherung

- Neuen Sender auf die jeweilige PRESET-Taste speichern.

Wie Sie das Gerät auf Werkseinstellung zurücksetzen

Wenn Sie den Standort des Gerätes verändern, z.B. bei einem Umzug, sind möglicherweise die gespeicherten DAB-Sender nicht mehr zu empfangen. Mit dem Zurücksetzen auf Werkseinstellungen können Sie in diesem Fall alle gespeicherten Sender inkl. der PRESETs löschen, um gleichzeitig einen neuen Sendersuchlauf zu starten.

- Drücken Sie im **DAB-Modus** die Taste MENU 16 und wählen Sie mit ▼ TUNING ▲ > **System** und bestätigen Sie mit ENTER 14.
- Wählen Sie mit ▼ TUNING ▲ > **System Setup** und bestätigen Sie durch Drücken von ENTER 14.
- > **Factory Reset** erscheint.
- Bestätigen Sie durch Drücken von ENTER 14.
- Folgende Abfrage erscheint:

Press ‚INFO‘ to
confirm reset

- Drücken Sie die Taste INFO 7, um das Gerät zurückzustellen oder die Taste ⏻ STANDBY 17, um den Vorgang abzubrechen.

Hinweis:

Alle zuvor gespeicherten Sender werden gelöscht.

Wie Sie die Weckfunktion benutzen

Hinweis:

Die Weckfunktion können Sie erst bedienen, wenn die korrekte Uhrzeit eingestellt worden ist.

Datum und Uhrzeit werden über das DAB-Signal automatisch eingestellt.

- Stellen Sie eine DAB/DAB+ Radiostation ein und warten Sie eine kurze Zeit.
- Falls Sie kein Signal empfangen, wechseln Sie die Station bzw. überprüfen Sie die Signalstärke, siehe S. 15.

Wie Sie die Uhrzeit manuell einstellen

- Drücken Sie die Taste MENU 16 und wählen Sie mit ▼ TUNING ▲ 11, 12 > **System**.
- Bestätigen Sie durch Drücken von ENTER 14.
- Wählen Sie mit ▼ TUNING ▲ 11, 12 > **Time** und danach > **Set Time/Date** und bestätigen Sie jeweils durch Drücken von ENTER 14.
- Drücken Sie ▼ TUNING ▲ 11, 12, um die Stunde einzustellen. Bestätigen Sie durch Drücken von ENTER 14.
- Stellen Sie dann mit ▼ TUNING ▲ 11, 12 die Minuten ein. Bestätigen Sie durch Drücken von ENTER 14.

- Stellen Sie dann mit ▼ TUNING ▲ 11, 12 den Tag, den Monat und das Jahr ein. Bestätigen Sie Ihre Eingabe jeweils durch Drücken von ENTER 14. „Time saved“ erscheint und somit ist die Zeit und das Datum eingestellt.

Hinweis:

Nachdem Sie einen DAB-Sender eingestellt haben, wird somit das Datum und die Uhrzeit automatisch aktualisiert.

- Sie können die Zeitanzeige mit der Option > **Set 12/24 hour** im Time-Menü ändern.
- Sie können die Datumsanzeige mit der Option > **Set date format** einstellen.

Wecker einstellen

Der Timer schaltet das Gerät zur eingestellten Weckzeit ein. Sie können wählen, ob Sie mit dem Radio, per UKW-Sender oder DAB-Radiostation geweckt werden wollen.

Einschaltzeit einstellen

Wird während der Einstellung länger als 10 Sekunden keine Taste gedrückt, verlässt das Gerät den Modus automatisch. Sie müssen dann von vorne beginnen.

- Drücken Sie im Betrieb die Taste ALARM 3, „Alarm1 Setup“ erscheint, oder wenn Sie erneut ALARM 3 drücken kann so die 2. Alarmzeit eingestellt werden.
 - Bestätigen Sie mit ENTER 14.
- „Alarm 1 Wizard“ erscheint und blinkend „Off“
- Wählen Sie mit ▼ TUNING ▲ 11, 12 „On“ oder „Off“.
 - Bestätigen Sie mit ENTER 14.
 - **On time** erscheint und die Stunden blinken.
 - Stellen Sie mit ▼ TUNING ▲ 11, 12 die Stunde ein. Bestätigen Sie durch Drücken von ENTER 14.
 - Stellen Sie dann mit ▼ TUNING ▲ 11, 12 die Minuten ein. Bestätigen Sie durch Drücken von ENTER 14.
 - Stellen Sie die Alarmdauer (**Duration**) zwischen 15 und 90 Minuten (in 15 Minuten-Schritten) ein.

- Bestätigen Sie durch Drücken von ENTER 14.
- Stellen Sie mit ▼ TUNING ▲ 11, 12 die Quelle bei **Source** ein. Sie können zwischen
 - DAB-Radio,
 - UKW-Radio,
 - oder Buzzer (Signal) wählen
- Bestätigen Sie durch Drücken von ENTER 14.
 - > **Last listened** erscheint falls Sie DAB- oder UKW-Radio gewählt haben .
- Drücken Sie ▼ TUNING ▲ 11, 12, um den zuletzt gehörten Sender (last listened) oder eine der PRESET-Stationen zu wählen.
- Bestätigen Sie durch Drücken von ENTER 14.
- Sie können jetzt mit ▼ TUNING ▲ 11, 12 wählen, ob Sie
 - Täglich > Daily,
 - am Wochenende > Weekends oder
 - an den Wochentagen > Weekdays
 geweckt werden möchten.
- Bestätigen Sie mit Drücken von ENTER 14.

- ➔ **> Alarm Saved** erscheint. Die Einstellung ist gespeichert.
- ➔ Wählen Sie mit VOLUME 10 vor dem Ausschalten des Gerätes die gewünschte Wecklautstärke und schalten Sie danach das Gerät aus.

Bei Erreichen der eingestellten Weckzeit schaltet sich das Gerät mit der gewählten Quelle und Lautstärke ein.

Hinweis:

Bei Stromausfall oder falls versehentlich der Netzstecker gezogen wurde, funktioniert der Wecker nicht.

- ➔ Überprüfen Sie die Uhrzeit.

Wecker nach Alarm ausschalten

- ➔ Drücken Sie die Taste  STANDBY 17, um den Wecker ganz auszuschalten.

Hinweis:

Die Weckfunktion schaltet das Gerät am nächsten Tag zur eingestellten Weckzeit wieder ein.

Wecker nach Alarm mit SNOOZE kurz unterbrechen

- ➔ Drücken Sie die Taste SNOOZE 4, um den Wecker für ca. 5 Minuten auszuschalten. SNOOZE erscheint im Display, die Restlaufzeit wird angezeigt. Dies können Sie während der einstündigen Alarmzeit beliebig oft wiederholen.

Weckfunktion ein- und ausschalten

- ➔ Drücken Sie in STANDBY die Taste ALARM 3 wiederholt, um die Timer ein- bzw. auszuschalten. „ALARM1: On bzw. Off“ erscheint sowie „ALARM2: On bzw. Off“.

Wie Sie die SLEEP-Funktion benutzen

Sie können den Zeitraum in 15-Minuten-Schritten einstellen, nach dem sich das Gerät von 0 – 90 Minuten in jeder Betriebsart in Standby schaltet.

- ➔ Drücken Sie dazu die Taste SLEEP 4 wiederholt, im Display wird die jeweils verbleibende Spielzeit dargestellt.

Nach Ablauf der eingestellten Zeit schaltet sich das Gerät automatisch in Standby.

Wie Sie das Gerät reinigen



Stromschlag!

Um die Gefahr eines elektrischen Schlags zu vermeiden, dürfen Sie das Gerät nicht mit einem nassen Tuch oder unter fließendem Wasser reinigen. Vor dem Reinigen Netzstecker ziehen.

ACHTUNG!

Sie dürfen keine Scheuerschwämme, Scheuerpulver und Lösungsmittel wie Alkohol oder Benzin verwenden.

- Reinigen Sie das Gehäuse mit einem weichen, mit Wasser angefeuchteten Tuch.

Wie Sie die Displayanzeigen aufrufen

Durch Drücken der Taste INFO 7 im UKW-Betrieb können Sie folgende Informationen einblenden:

- Radiotext
- Sendername
- Programmtyp PTY
- Uhrzeit
- Datum

Wie Sie Fehler beseitigen

Wenn das Gerät nicht wie vorgesehen funktioniert, überprüfen Sie es anhand der folgenden Tabellen.

Wenn Sie die Störung auch nach den beschriebenen Überprüfungen nicht beheben können, nehmen Sie bitte Kontakt mit dem Hersteller auf.

Probleme mit dem Radio

Symptom	Mögliche Ursache/Abhilfe
Es wird kein Radiosender empfangen.	Das Gerät befindet sich nicht im Radio-Modus. Taste FM/DAB drücken.
Es wird kein DAB-Signal empfangen.	Überprüfen Sie, ob in der Region DAB Empfang möglich ist. Richten Sie die Antenne neu aus. Probieren Sie, andere Sender zu empfangen.
Der Ton ist schwach oder von schlechter Qualität.	Andere Geräte, z. B. Fernseher stören den Empfang. Stellen Sie das Gerät weiter entfernt von diesen Geräten auf. Die Antenne ist nicht ausgezogen oder ausgerichtet. Ziehen Sie die Antenne aus. Drehen Sie die Antenne, um den Empfang zu verbessern.

Probleme mit dem Gerät

Symptom	Mögliche Ursache/Abhilfe
Gerät lässt sich nicht einschalten.	Das Gerät wird nicht mit Strom versorgt. Netzgerät: Schließen Sie das Netzteil richtig an die Netzsteckdose an. Batteriebetrieb: Legen Sie unverbrauchte Batterien ein
Es ist kein Ton zu hören.	Erhöhen Sie die Lautstärke. Ziehen Sie den Kopfhörer-Stecker aus dem Gerät, wenn Sie über Lautsprecher hören möchten. Ggf. ist die falsche Quelle gewählt worden.
Es ist ein Störrauschen zu hören.	In der Nähe des Geräts sendet ein Mobiltelefon oder ein anderes Gerät störende Radiowellen aus. Entfernen Sie das Mobiltelefon oder das Gerät aus der Umgebung des Geräts.
Es treten andere Bedienungsstörungen, laute Geräusche oder eine gestörte Display-Anzeige auf.	Elektronische Bauteile des Geräts sind gestört. Netzgerät: Ziehen Sie den Netzstecker. Lassen Sie das Gerät ca. 10 Sek. von der Stromquelle getrennt. Schließen Sie das Gerät erneut an.
Das Display schaltet sich nicht ein.	Gerät einschalten. Netzstecker ziehen, wieder einstecken, Gerät einschalten.

Technische Daten

Abmessungen Gerät (Breite x Höhe x Tiefe)	210 mm x 115 mm x 120 mm
Gewicht:	ca. 1 kg
Spannungsversorgung:	230 V Wechselstrom, 50 Hz, 8W
Ausgangsleistung:	1 W RMS
Umgebungsbedingungen:	+5 °C bis +35 °C 5 % bis 90 % relative Luftfeuchte (nicht kondensierend)
Radio: Empfangsfrequenzen: Analog UKW Digital Band III, DAB+	UKW 87,5–108 MHz DAB 174–240 MHz
Antenne:	DAB/UKW-Teleskopantenne
Kopfhörer Anschlussbuchse:	3,5 mm

Technische Änderungen und Irrtümer vorbehalten.

Die Abmessungen sind ungefähre Werte.

Richtlinien und Normen



Dieses Produkt entspricht der Niederspannungsrichtlinie (2006/95/EC), der EMV-Richtlinie (2004/108/EC) und der CE-Kennzeichenrichtlinie.

Wie Sie den Hersteller erreichen

DGC GmbH
Graf-Zeppelin-Str. 7
D-86899 Landsberg

Entsorgungshinweise

Entsorgung der Verpackung

Ihr neues Gerät wurde auf dem Weg zu Ihnen durch die Verpackung geschützt. Alle eingesetzten Materialien sind umweltverträglich und wieder verwertbar. Bitte helfen Sie mit und entsorgen Sie die Verpackung umweltgerecht. Über aktuelle Entsorgungswege informieren Sie sich bei Ihrem Händler oder über Ihre kommunale Entsorgungseinrichtung. Vor der Entsorgung des Gerätes sollten die Batterien entfernt werden.



Erstickungsgefahr!

Verpackung und deren Teile nicht Kindern überlassen.

Erstickungsgefahr durch Folien und anderen Verpackungsmaterialien.

Wie Sie das Gerät entsorgen

Altgeräte sind kein wertloser Abfall. Durch umweltgerechte Entsorgung können wertvolle Rohstoffe wieder gewonnen werden. Erkundigen Sie sich in Ihrer Stadt- oder Gemeindeverwaltung nach Möglichkeiten einer umwelt- und sachgerechten Entsorgung des Gerätes.



Dieses Gerät ist entsprechend der Richtlinie 2002/96/EG über Elektro- und Elektronik-Altgeräte (WEEE) gekennzeichnet.

Dieses Produkt darf am Ende seiner Lebensdauer nicht über den normalen Haushaltsabfall entsorgt werden, sondern muss an einem Sammelpunkt für das Recycling von elektrischen und elektronischen Geräten abgegeben werden. Das Symbol auf dem Produkt, der Gebrauchsanleitung oder der Verpackung weist darauf hin. Die Werkstoffe sind gemäß ihrer Kennzeichnung wiederverwertbar. Mit der Wiederverwendung, der stofflichen Verwertung oder anderen Formen der Verwertung von Altgeräten leisten Sie einen wichtigen Beitrag zum Schutze unserer Umwelt.



Lebensgefahr!

Bei ausgedienten Geräten Netzstecker ziehen. Netzkabel durchtrennen und mit dem Stecker entfernen.