



TOYOTA

Serie SP200

MACCHINA PER CUCIRE PER USO DOMESTICO

MANUALE ISTRUZIONI

- Prima dell'uso, leggere attentamente il presente manuale e seguire sempre le istruzioni.
- Conservare il manuale in un luogo comodo per eventuali riferimenti futuri.
- Qualora si decida di cedere la macchina per cucire a terzi, ricordarsi di allegare anche il manuale d'istruzioni.



Indice

1 Prima dell'uso (Prima dell'uso, leggere la presente sezione)

- Importanti istruzioni di sicurezza..... 3
- Nome dei particolari..... 6
- Nomi dei pezzi e relative funzioni 8
- Istruzioni rapide 10
- Funzionamento del comando a pedale..... 11

2 Preparativi alla cucitura

- Collegamento dell'alimentazione 12
- Avvolgimento del filo inferiore..... 14
- Infilatura del filo inferiore..... 16
- Infilatura del filo superiore..... 18
- Utilizzo dell'infilato ago 20
- Estrazione del filo inferiore 22
- Applicazione di ciascun tipo di punto..... 23
- Cambio del piedino premistoffa 26
- Cambio dell'ago..... 28
- Correlazione tra l'ago, il filo e il tessuto e regolazione della tensione del filo..... 29

3 Cucitura

- Cucitura punto diritto e fermatura del punto 30
- Cucitura a zig zag 34
- Regolazione della tensione del filo 35
- Cucitura di asole..... 36
- Sopraggitto 39
- Applicazione di cerniere lampo..... 40
- Cucitura invisibile dell'orlo 42

4 Manutenzione

- Manutenzione del trasportatore e del gancio..... 44
- Sostituzione della lampadina 48
- Manutenzione dei prodotti con doppio isolamento (230V-240V) ... 49
- Avviso relativo alla lampada ad incandescenza 49
- Localizzazione guasti..... 50

5 Altro

- Riciclaggio 53
- Dati tecnici 54

1

Prima dell'uso (Prima dell'uso, leggere la presente sezione)

1

Prima dell'uso (Prima dell'uso, leggere la presente sezione)

Importanti istruzioni di sicurezza

Queste istruzioni di sicurezza hanno lo scopo di evitare pericoli o danni causati da un funzionamento inadeguato della macchina. Leggere attentamente e seguire sempre le istruzioni.

Spiegazione di “ ⚠️Avvertenza” e “ ⚠️Attenzione”



Avvertenza

Qualsiasi operazione non corretta potrebbe causare decesso o lesioni gravi.



Attenzione

Qualsiasi operazione non corretta potrebbe causare lesioni o guasti della macchina.

Spiegazione dei simboli



Non toccare.



Azioni vietate



Azioni necessarie



Rimuovere la spina dalla presa.



Avvertenza



Utilizzare una sorgente d'alimentazione CA da 220 a 240 V.

In caso contrario, si potrebbe incorrere in una scossa elettrica o incendio.



Non danneggiare, modificare, piegare eccessivamente, muovere bruscamente o attorcigliare il cavo elettrico.

La mancata osservanza della suddetta avvertenza potrebbe causare scossa elettrica o incendio.

Se il cavo di alimentazione è danneggiato, deve essere sostituito con un cavo o prolunga speciali disponibili presso il produttore o il centro assistenza.



Non utilizzare all'aperto.

La mancata osservanza della suddetta avvertenza potrebbe causare scossa elettrica o incendio.



Non utilizzare la macchina mentre si utilizzano prodotti in bombolette aerosol (spray) o viene somministrato ossigeno.

Vi è altrimenti un rischio d'incendio.



Non riparare, smontare o apportare modifiche alla macchina, ad eccezione degli interventi indicati nel presente manuale di istruzioni.

La mancata osservanza della suddetta avvertenza potrebbe causare scossa elettrica, incendio o lesioni a persone.



Attenzione



Chiudere il coperchio della scatola porta-spolina prima di utilizzare la macchina per cucire.

In caso contrario, sussiste il rischio di lesioni.



Quando non è in uso, la macchina deve essere conservata in condizioni di sicurezza, ad esempio né sul pavimento né su ripiani sporgenti in modo da evitare lesioni a chi la dovesse urtare.

In caso contrario, sussiste il rischio di lesioni.



Prima di cambiare l'ago o di infilare il filo inferiore o il filo superiore, spegnere la macchina per cucire premendo l'interruttore di alimentazione.

In caso contrario, sussiste il rischio di lesioni.



Mentre si utilizza la macchina per cucire, concentrare l'attenzione sull'ago.

Qualora l'ago si rompa, sussiste il rischio di lesioni.



Non toccare le parti mobili come l'ago, la leva di avvolgimento o il volantino.

In caso contrario, sussiste il rischio di lesioni.



Non mettere la mano o le dita sotto l'ago.

In caso contrario, sussiste il rischio di lesioni.



Non permettere che si giochi con la macchina.

La presente macchina non è stata progettata e costruita per l'impiego come giocattolo da parte dei bambini.



Al termine dell'uso, spegnere la macchina per cucire con l'interruttore di alimentazione, quindi staccare la spina della macchina dalla presa di corrente.

In caso contrario, sussiste il rischio di lesioni.



Prima di utilizzare la macchina per cucire, verificare che la vite di bloccaggio del piedino premistoffa, la vite di bloccaggio ago e la vite della placca ago siano ben serrate, quindi che il piedino premistoffa sia adeguatamente fissato sul relativo sostegno.

In caso contrario, sussiste il rischio di lesioni.



Evitare le seguenti azioni.

In caso contrario, sussiste il rischio di lesioni.

- Cucire senza aver abbassato il piedino premistoffa.
- Cucire con l'ago installato in modo non adeguato.
- Usare un ago piegato.
- Cucire spostando bruscamente il tessuto.
- Spostare la manopola di selezione tipo di punto durante la cucitura.

**Attenzione**

Non utilizzare la macchina su superfici instabili, come un divano o un letto.

In caso di caduta della macchina vi è il rischio di lesioni a persone o di danni alla macchina stessa.



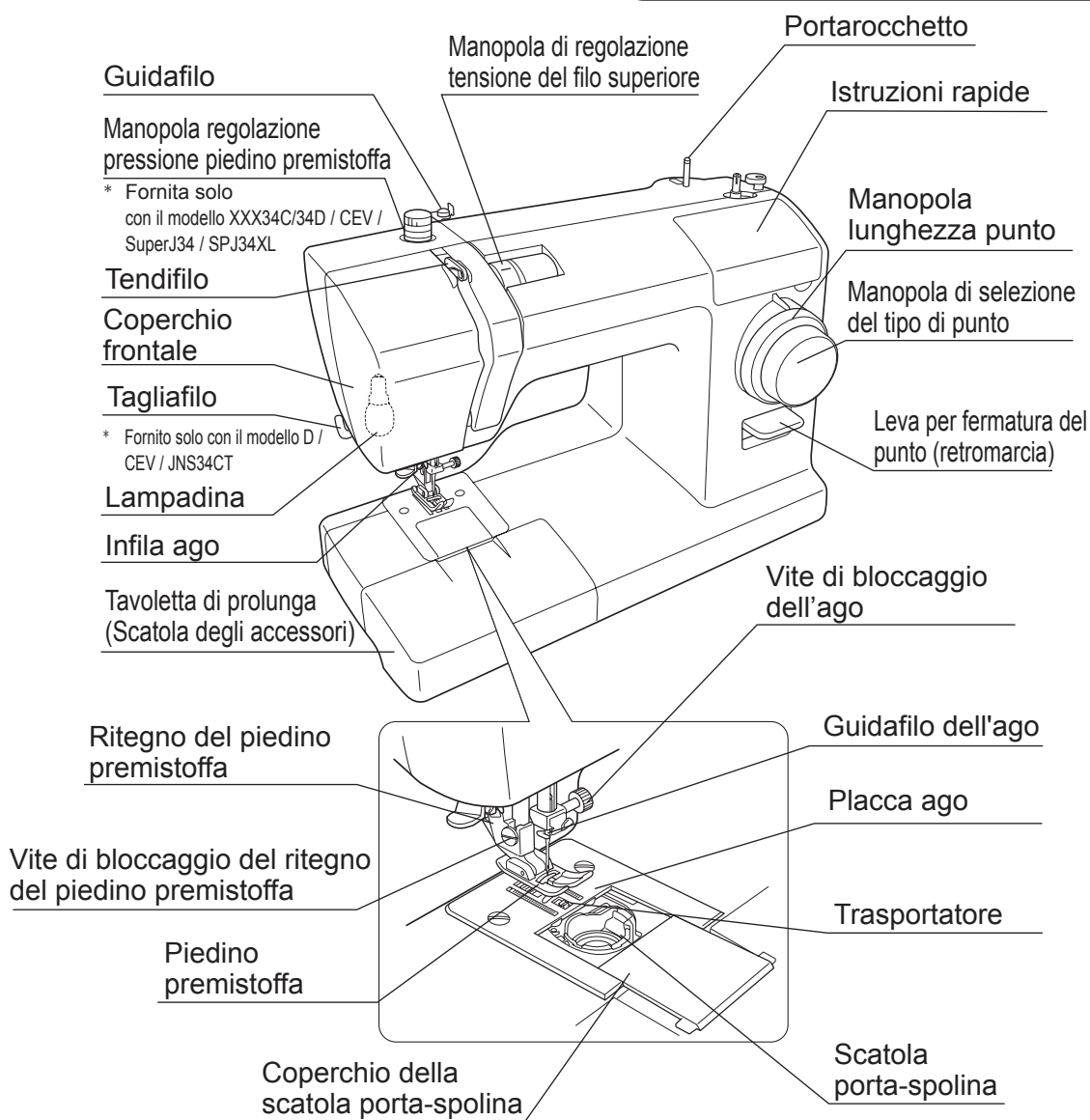
Non lasciar cadere o inserire corpi estranei nelle aperture (come lo spazio che si crea quando si toglie il coperchio frontale e / o gli spazi all'interno della scatola porta-spolina).

Si rischia altrimenti di provocare lesioni a persone o danni alla macchina.

Questo apparecchio non è inteso per l'utilizzo da parte di persone, compresi i bambini di età inferiore a 8 anni con ridotte capacità fisiche, sensoriali o mentali o prive di esperienza e competenza, a meno che non abbiamo ricevuto supervisione o istruzioni riguardanti l'utilizzo del dispositivo da una persona responsabile della loro sicurezza.

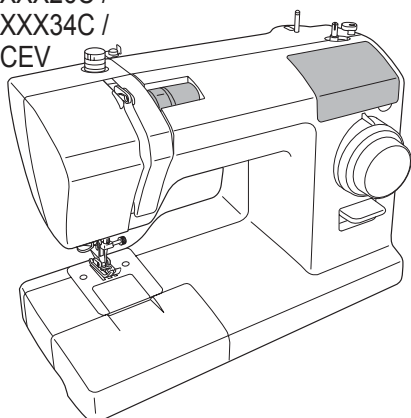
Nome dei particolari

Il presente manuale fornisce le descrizioni delle procedure di funzionamento per due modelli di macchina per cucire. Normalmente, le descrizioni si applicano a entrambi i modelli; tuttavia, le descrizioni che si applicano a uno solo dei modelli saranno indicate con "Tipo C" o "Tipo D".

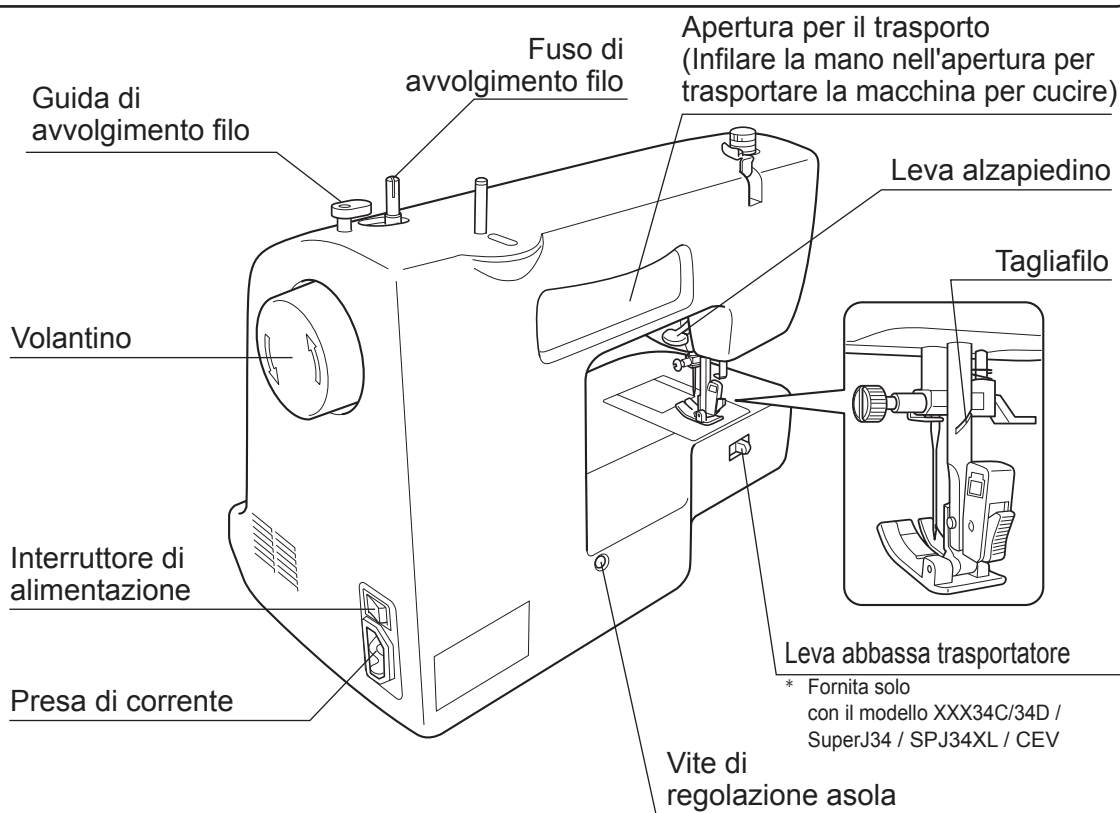
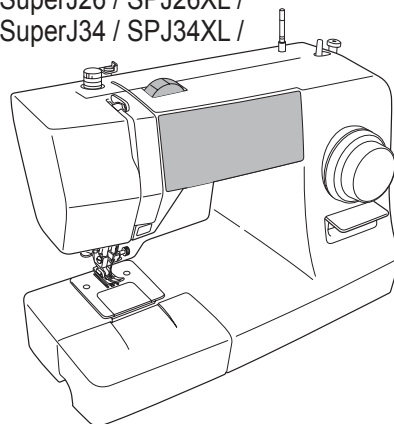


Tipo C

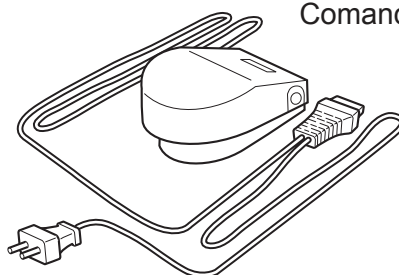
Modello XXX26C /
XXX34C /
CEV

**Tipo D**

Modello XXX26D / SuperJ26 / SPJ26XL /
XXX34D / SuperJ34 / SPJ34XL /
TSEW2



Comando a pedale

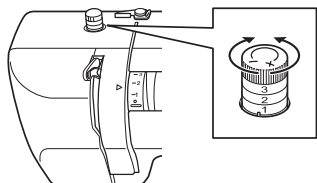


Nomi dei pezzi e relative funzioni

I diversi pezzi della macchina per cucire svolgono le funzioni sotto descritte.

Manopola regolazione pressione piedino premistoffa

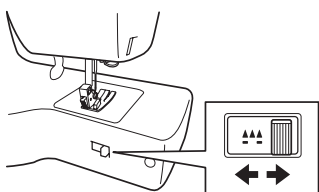
* Fornita solo con il modello XXX34C/34D / SuperJ34 / SPJ34XL / CEV



- Ruotando questa manopola, è possibile regolare la pressione applicata dal piedino premistoffa.
- Ruotando la manopola verso “-” si riduce la pressione applicata dal piedino premistoffa.
- Per ottenere risultati ottimali quando si cuciono tessuti elastici o sottili, ridurre leggermente la pressione.
- Per la cucitura normale, impostare la manopola su “3”.

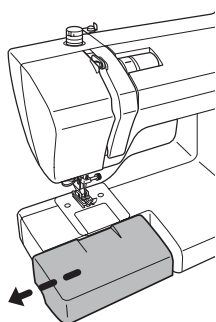
Leva abbassa trasportatore

* Fornita solo con il modello XXX34C/34D / SuperJ34 / SPJ34XL / CEV



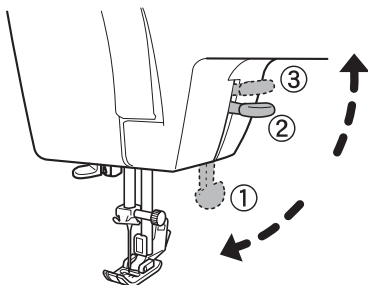
- Abbassare il trasportatore durante la cucitura a moto libero, per esempio ricamo o impuntitura a moto libero.
- Durante la cucitura normale, spostare la leva verso destra per sollevare il trasportatore.
- Durante la cucitura a moto libero, spostare la leva abbassa trasportatore verso sinistra per abbassare il trasportatore.

Tavoletta di prolunga (Scatola degli accessori)



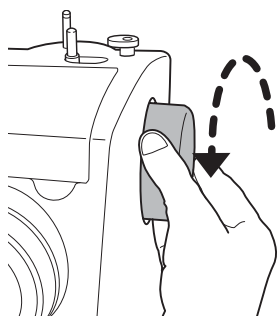
- Estrarre la tavoletta di prolunga (scatola accessori) in direzione della freccia.

Leva alzapiedino



- Durante la cucitura, abbassare la leva alzapiedino per abbassare il piedino. (Posizione ①)
- Quando si alimenta il tessuto, sollevare la leva alzapiedino per sollevare il piedino premistoffa. (Posizione ②)
- Il piedino premistoffa può essere ulteriormente sollevato portando la leva alzapiedino alla posizione ③. Poiché la leva alzapiedino non resta in questa posizione, tenerla ferma mentre si inserisce la stoffa. Questa posizione è utile quando si cuce stoffa pesante.

Volantino



- Il volantino consente di sollevare e abbassare manualmente l'ago.

Nota:

Ruotare sempre il volantino verso di sé (in direzione della freccia).

Se il volantino viene ruotato nella direzione opposta, il filo può aggrovigliarsi.

Per i dettagli sul funzionamento, si rimanda alle pagine 23 - 25.

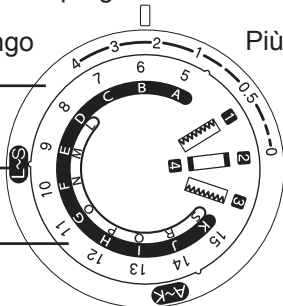
Manopola di selezione del tipo di punto e manopola lunghezza punto

Manopola lunghezza punto

Ruotare la manopola per regolare la lunghezza del punto. Corto Lungo
Se un numero superiore è allineato al segno sopra la manopola, la lunghezza del punto aumenta. Se un numero inferiore è allineato al segno sopra la manopola, la lunghezza si accorcia.

34 punti in programma

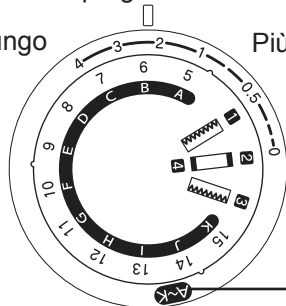
Più lungo



Modello XXX34C/34D / SuperJ34 / SPJ34XL / CEV

26 punti in programma

Più corto Più lungo



Modello XXX26C/26D / SuperJ26 / SPJ26XL / TSEW2

Manopola di selezione del tipo di punto

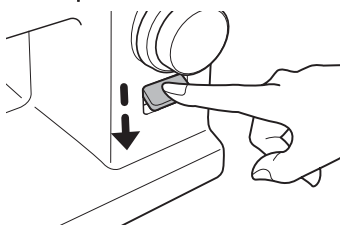
Ruotare la manopola finché il punto desiderato non risulta allineato al segno sopra la manopola.

Per cucire i punti da A a K, ruotare la manopola finché **A~K** non risulta allineato al segno sopra la manopola.

Per cucire i punti da L a S, ruotare la manopola finché **L~S** non risulta allineato al segno sopra la manopola.

Leva per fermatura del punto (retromarcia)

- Premere la leva per fermatura del punto (retromarcia), quando si cuce nella direzione di ritorno.
- Per ritornare alla direzione di cucitura in avanti, rimuovere il dito dalla leva.



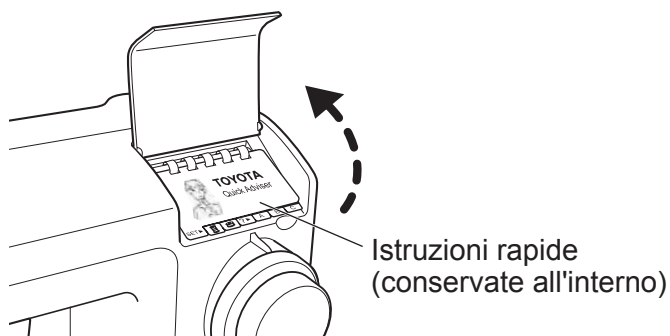
Istruzioni rapide

Le istruzioni rapide (sotto lo sportello situato sulla macchina) contengono varie descrizioni, fra cui le procedure di funzionamento di base della macchina.

● Accesso alle istruzioni rapide

■ Tipo C

Solleverlo lo sportello per aprirlo.



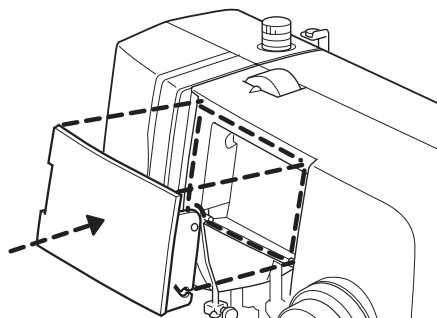
■ Tipo D

Tirare la parte superiore dello sportello verso di sé per aprirlo.



Nota:

- **Non abbassare la parte superiore dello sportello con una forza eccessiva. Lo sportello potrebbe rompersi.**
- **Se lo sportello è stato rimosso dalla macchina, installarlo nell'apposita zona della macchina, quindi spingerlo verso l'interno finché non scatta in posizione.**



Funzionamento del comando a pedale

! Attenzione



Ricordare di spegnere la macchina per cucire con l'interruttore di alimentazione prima di montare il comando a pedale. In caso contrario, sussiste il rischio di lesioni.

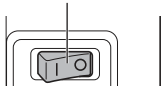
1

Prima dell'uso (Prima dell'uso, leggere la presente sezione)

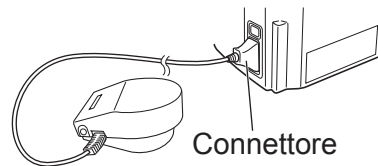
■ Funzionamento

- 1** Per spegnere la macchina per cucire, premere il lato "O" dell'interruttore di alimentazione.

Interruttore di alimentazione

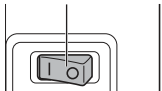


- 2** Inserire il connettore del cavo di alimentazione nella presa della macchina.



- 3** Per accendere la macchina per cucire, premere il lato "I" dell'interruttore di alimentazione.

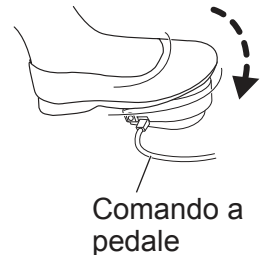
Interruttore di alimentazione



- 4** Per attivare la macchina per cucire, premere il comando a pedale.

Più si preme il comando a pedale, più la macchina cuce rapidamente.

Rilasciare il comando a pedale per arrestare la macchina.



2

Preparativi alla cucitura

Collegamento dell'alimentazione

⚠ Avvertenza



Non toccare la spina con le mani bagnate.

In caso contrario, si potrebbe incorrere in scosse elettriche.



Per inserire o staccare il cavo di alimentazione dalla presa di corrente, agire sulla spina.

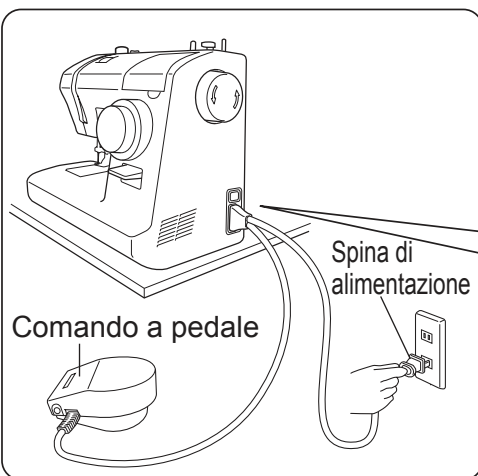
In caso di mancata osservanza della suddetta avvertenza, si potrebbe danneggiare il cavo e causare scosse elettriche, incendi o lesioni.

⚠ Attenzione



Prima di collegare il cavo di alimentazione, spegnere la macchina per cucire dall'interruttore di alimentazione.

In caso contrario, sussiste il rischio di lesioni.



1

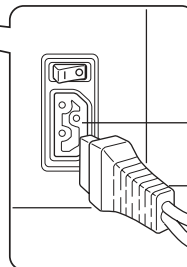
Preparare il comando a pedale.

2

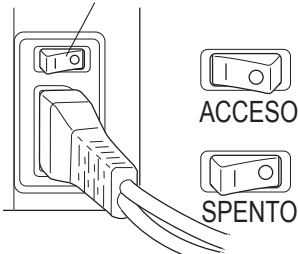
Inserire il connettore del cavo elettrico nella presa della macchina.

3

Inserire la spina di corrente nella presa.



Interruttore di alimentazione



4

Premere il lato "I" (accensione) dell'interruttore di alimentazione.

L'alimentazione è attivata.

Promemoria

Avvolgimento del filo inferiore

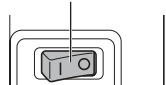
Nota:
Preparare una
spolina concepita
specificamente.



Inizio

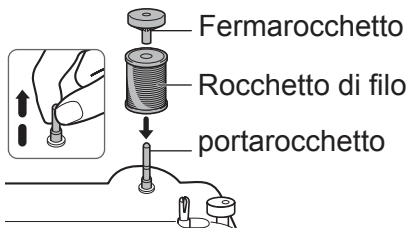
1 Spegnere la macchina per cucire.

Interruttore di alimentazione



Completamento

2 Estrarre il portarocchetto. Posizionare il rocchetto di filo e il fermarocchetto sul portarocchetto.



10 ① Ricollocare in sede il fuso di avvolgimento filo facendolo scivolare in direzione della freccia.

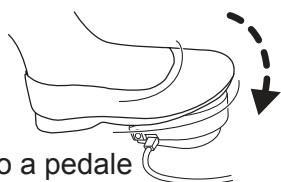
Nota
Se non si ricolloca in sede il fuso di avvolgimento filo, l'ago non si muove e non è possibile cucire.



② Togliere la spolina dal fuso di avvolgimento filo e tagliare il filo.

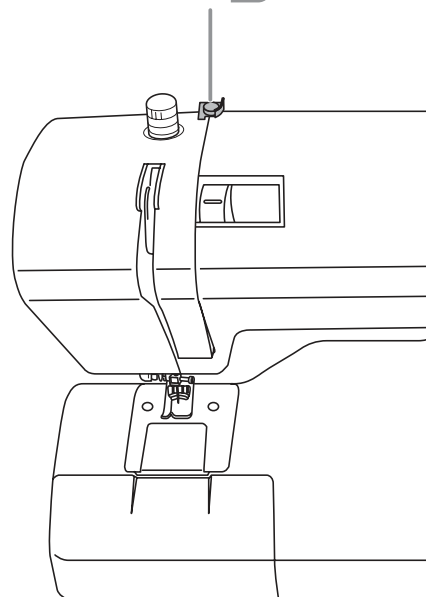
9 ① Premere il comando a pedale con il piede per continuare ad avvolgere la spolina.

② Quando l'avvolgimento della spolina rallenta, rilasciare il comando a pedale per arrestare l'avvolgimento.



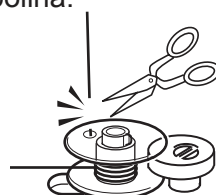
Comando a pedale

Guidafilo (3)



8 Tagliare il filo in eccesso sopra il foro della spolina.

* Tagliare il filo in modo che non fuoriesca filo dal foro della spolina.



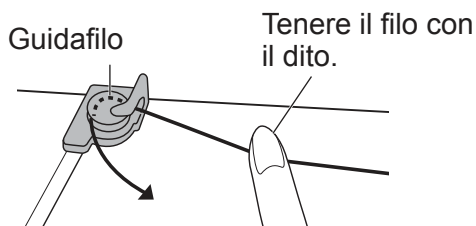
! Attenzione



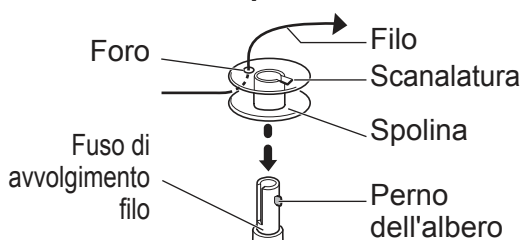
Durante l'avvolgimento della spolina, non toccare il fuso di avvolgimento filo né il volantino.

In caso contrario, sussiste il rischio di lesioni.

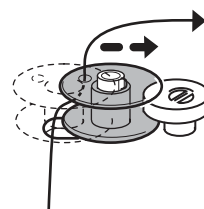
3 Tirare il filo dal rocchetto di filo, quindi, tenendo il filo con una mano, passarlo attorno al guidafile con l'altra mano, come illustrato.



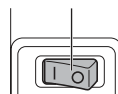
4 Passare l'estremità del filo attraverso il foro nella spolina come in figura. Collocare la spolina sul fuso di avvolgimento filo in modo che la scanalatura si trovi in linea con il perno dell'albero.



5 Far scivolare il fuso di avvolgimento filo in direzione della freccia finché non scatta in posizione.

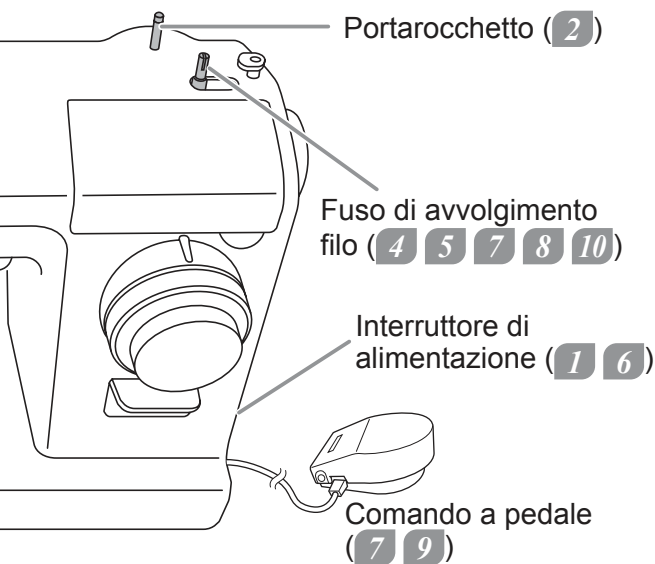
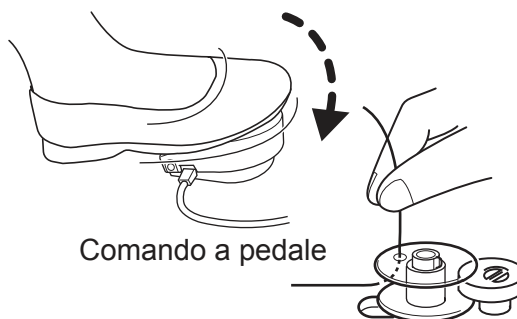


6 Accendere la macchina. Interruttore di alimentazione



7

- 1 Tenendo l'estremità del filo, iniziare a premere il piede sul comando a pedale.
- 2 Quando il filo è stato avvolto una decina di volte attorno alla spolina, rilasciare il comando a pedale per arrestare l'avvolgimento.

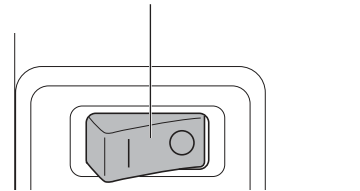


Infilatura del filo inferiore

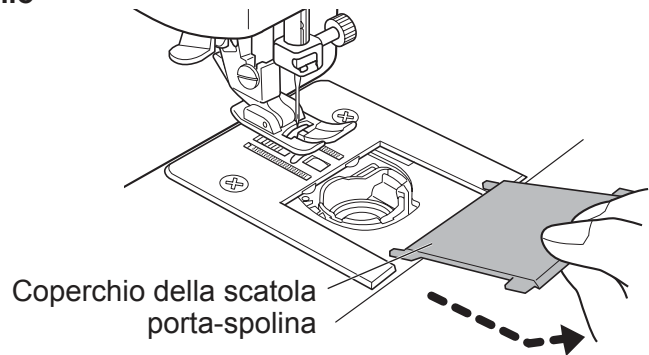
Aprire il coperchio della scatola porta-spolina ed inserire la spolina nella relativa scatola. Se la spolina non viene inserita correttamente, la cucitura non verrà eseguita correttamente.

1 Spegnerla macchina per cucire.

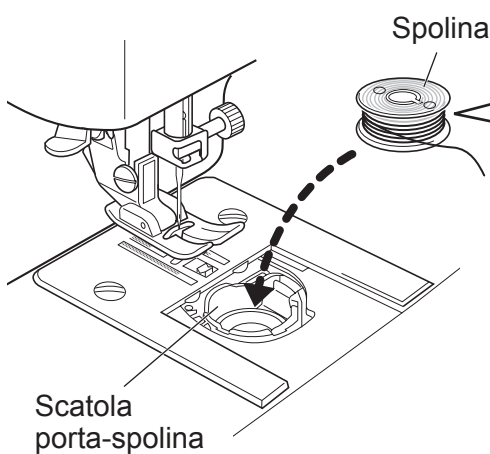
Interruttore di alimentazione



2 Tirare verso di sé il coperchio della scatola porta-spolina.



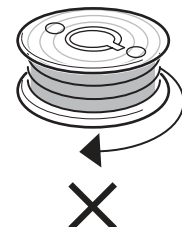
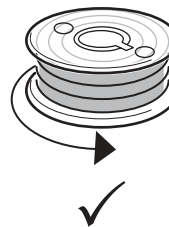
3 Inserire la scatola porta-spolina in modo che possa ruotare in senso antiorario.



Direzione di svolgimento del filo

Senso antiorario

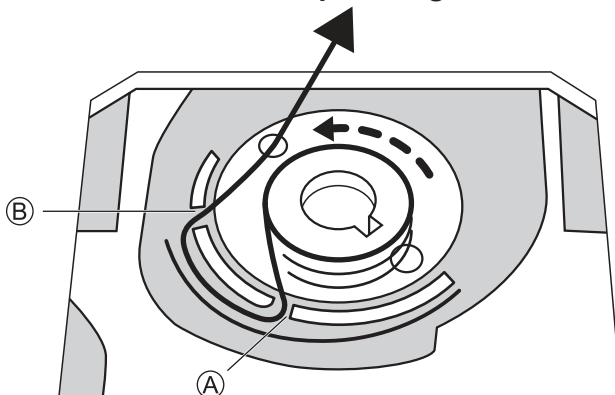
Senso orario



Verificare l'orientamento della spolina.

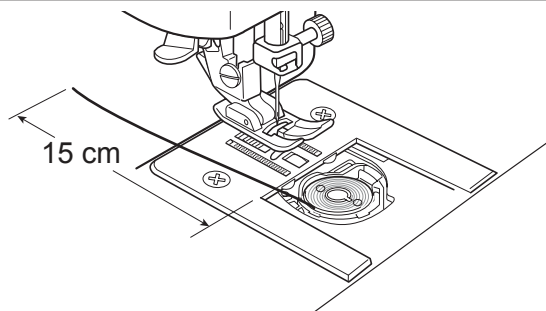
4

Far passare il filo attraverso ①, e ②, quindi tirarlo verso la parte posteriore, come illustrato qui di seguito.



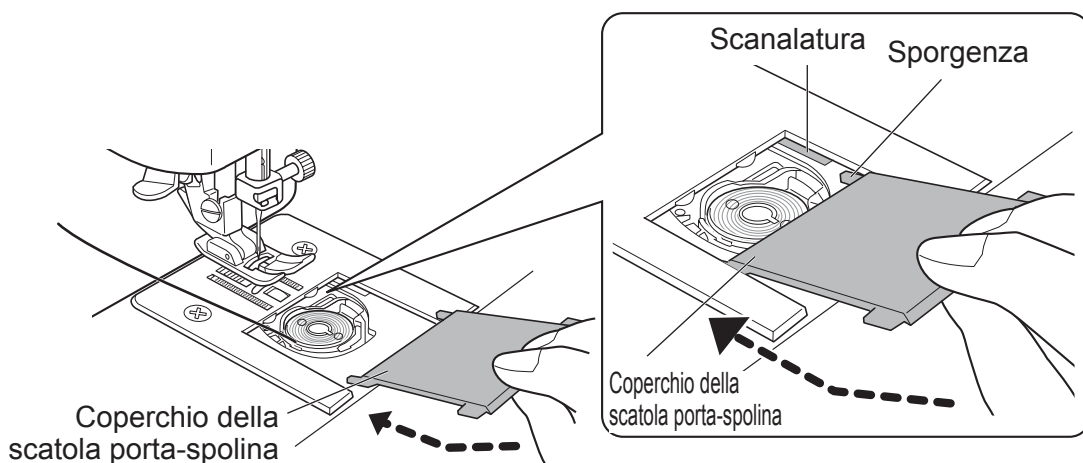
5

Tirare circa 15 cm di filo verso la parte posteriore.



6

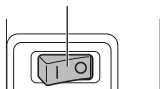
Inserire le sporgenze del coperchio della scatola porta-spolina all'interno delle apposite guide, quindi spingere il coperchio fino alla chiusura.



Infilatura del filo superiore

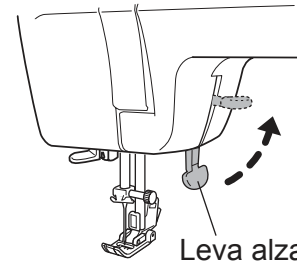
1 Spegnerla macchina per cucire.

Interruttore di alimentazione



Inizio

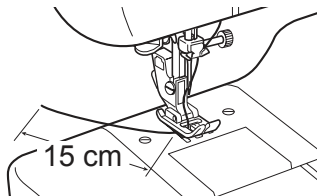
2 Sollevare la leva alzapedino.



Leva alzapedino

Completamento

9 Far passare il filo attraverso il piedino premistoffa, quindi tirare circa 15 cm di filo verso la parte posteriore.



15 cm

Guidafilo (5)

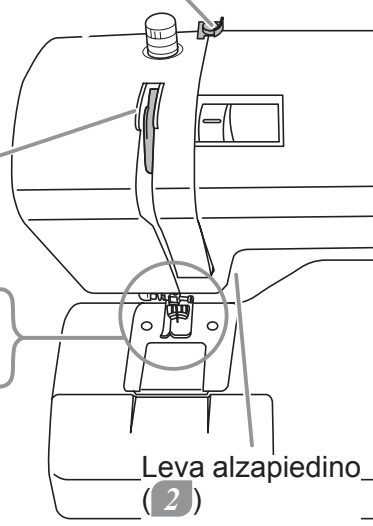
Tendifilo (6)

Guidafilo dell'ago (7)

Cruna dell'ago (8)

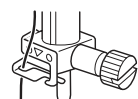
Piedino premistoffa (9)

Leva alzapedino (2)



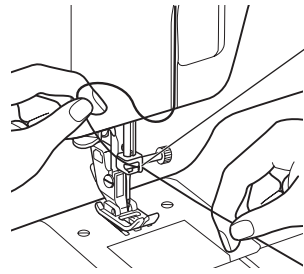
8 Far passare il filo attraverso la cruna dell'ago dal lato anteriore.

* Per l'utilizzo dell'infilata a ago, si rimanda a pagina 20.

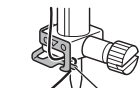


Cruna dell'ago

7 Far passare il filo attraverso il guidafilo dell'ago.



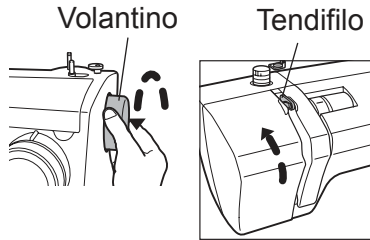
Guidafilo dell'ago



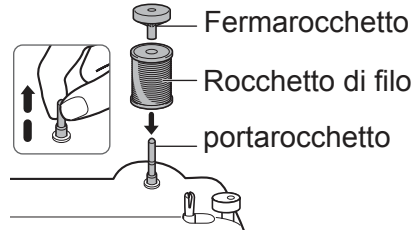
Guidafilo dell'ago

Il filo potrà facilmente essere inserito nel guidafilo dell'ago tenendo il filo con la mano sinistra ed inserendolo con la destra, come nell'illustrazione.

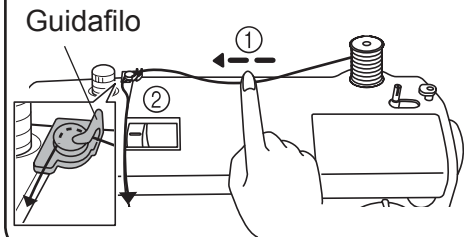
- 3** Ruotare il volantino verso di sé per sollevare il tendifilo.



- 4** Estrarre il portarocchetto. Posizionare il rocchetto di filo e il fermarocchetto sul portarocchetto.



- 5**
- 1** Tirare il filo dal rocchetto e tenerlo con una mano.
 - 2** Far passare il filo attorno al guidafilo con l'altra mano, come illustrato.

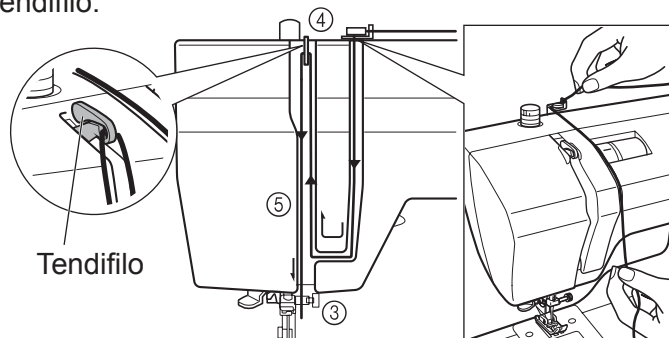


- 6**
- 3** Far scendere il filo lungo la scanalatura, quindi risollevarlo.
 - 4** Far passare il filo attraverso il tendifilo da destra.
 - 5** Far scendere il filo lungo la scanalatura.

Assicurarsi che il filo sia ben posizionato nel tendifilo.

Far passare il filo nell'ordine indicato. (3) attraverso (5)

Il filo deve essere teso e ben inserito.



Utilizzo dell'infila ago

⚠️ Attenzione



Prima di utilizzare l'infila ago, spegnere la macchina per cucire con l'interruttore di alimentazione.

In caso contrario, sussiste il rischio di lesioni.

* Con l'infila ago, utilizzare aghi per macchina per cucire dal n. 11/75 al n. 16/100. (L'ago n. 14/90 è fornito con la macchina per cucire acquistata.)

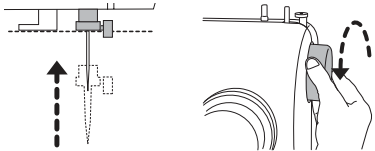
Non è possibile eseguire l'infilatura se il filo è troppo spesso per l'ago. Per i dettagli relativi alle possibili combinazioni di ago e filo, si rimanda a "Correlazione tra l'ago, il filo e il tessuto e regolazione della tensione del filo" a pagina 29.

● Preparazione all'utilizzo dell'infila ago

1

Ruotare il volantino verso di verso di sé per portare l'ago nella posizione massima di sollevamento.

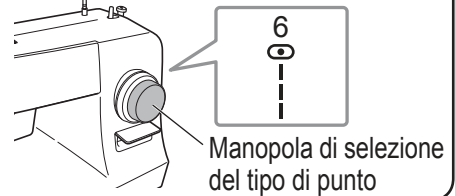
* Se l'ago non si trova nella posizione massima di sollevamento, non è possibile eseguire l'infilatura.



2

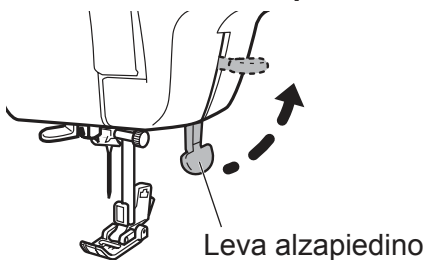
Ruotare la manopola di selezione del tipo di punto su "6" (punto diritto).

* Altrimenti, l'infila ago potrebbe non funzionare correttamente e potrebbe non essere possibile infilare l'ago.



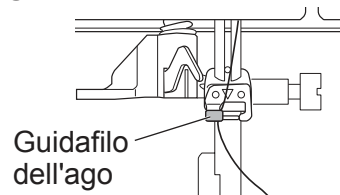
3

Sollevare la leva alzapedino.



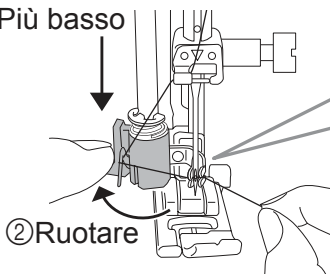
4

Controllare che il filo sia passato attraverso il guidafilo dell'ago.

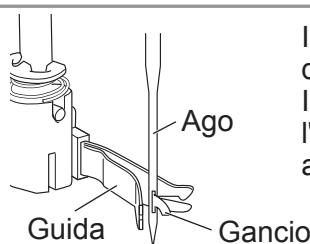


● Comprensione del meccanismo dell'infila ago

① Più basso



② Ruotare



Il gancio si trova all'interno della guida.

Il gancio passa attraverso l'ago, afferra il filo e lo tira attraverso l'ago.

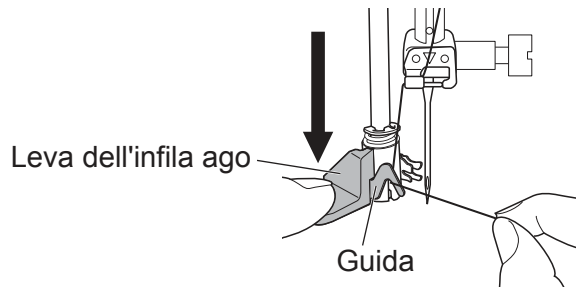
● Utilizzo dell'infilo ago

2

Preparativi alla cucitura

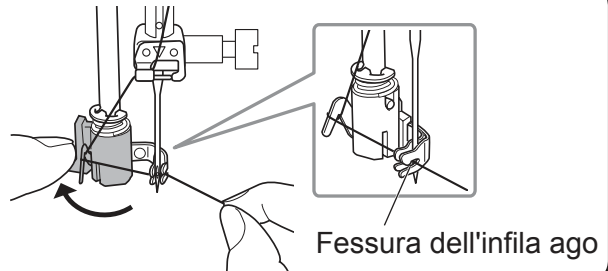
1

Abbassando completamente la leva dell'infilo ago, agganciare il filo sulla guida come indicato nello schema.



2

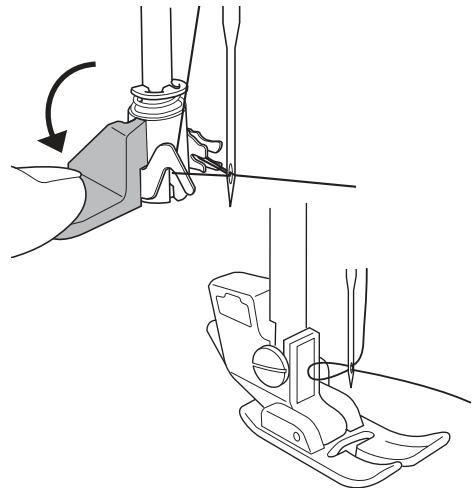
Ruotare completamente la leva dell'infilo ago verso la parte posteriore, quindi tirare il filo attraverso la fessura dell'infilo ago.



3

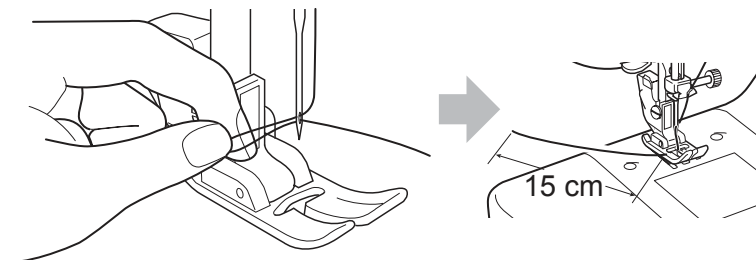
- ① Riportare lentamente la leva dell'infilo ago il più possibile verso di sé.
- ② Controllare che il filo sia passato attraverso la cruna dell'ago.
- ③ Rilasciare la leva dell'infilo ago mentre si rilascia l'estremità del filo.

* Se l'infilatura dell'ago non è riuscita, controllare che l'ago sia stato sollevato nella posizione più alta, quindi ripetere la procedura a partire dal punto **1**.



4

Tirare l'anello di filo formatosi dietro l'ago, quindi tirare circa 15 cm di filo verso la parte posteriore.



Estrazione del filo inferiore

1

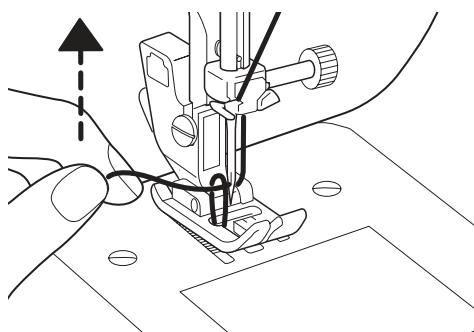
Sollevare la leva alzapedino. Tenere il filo superiore allentato con la mano sinistra, quindi ruotare verso di sé il volantino di un giro completo.



Non tendere il filo nel tirarlo.

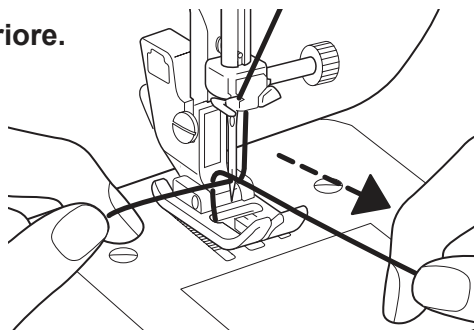
2

Tirare leggermente il filo superiore con la mano sinistra per sollevare il filo inferiore.



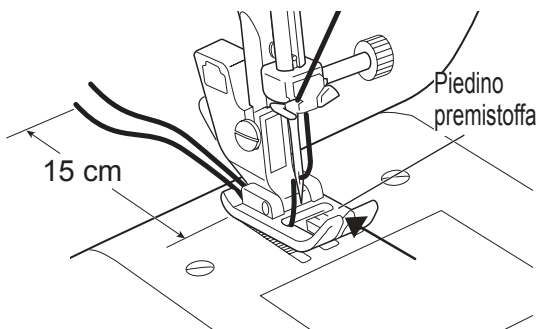
3

Estrarre il filo inferiore dalla parte anteriore.



4

Allineare i due fili, farli passare attraverso la scanalatura (freccia) e sotto il piedino premistoffa, quindi tirare circa 15 cm di filo verso la parte posteriore.



Applicazione di ciascun tipo di punto

⚠ Attenzione



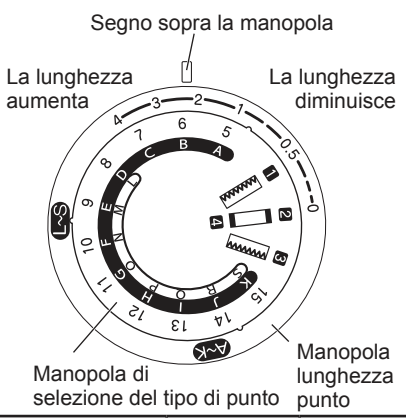
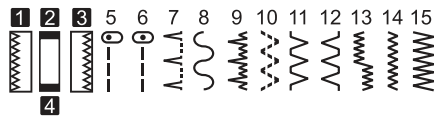
Prima di girare la manopola di selezione del punto, spegnere la macchina per cucire dall'interruttore di alimentazione.
In caso contrario, sussiste il rischio di lesioni.



Non girare la manopola di selezione del punto quando l'ago è abbassato.
In caso contrario, si potrebbe rompere l'ago, causando lesioni.

Ruotare il volantino verso di sé per portare l'ago nella posizione massima di sollevamento, altrimenti potrebbe non essere possibile regolare correttamente il punto e la relativa lunghezza.

■ Cucitura dei punti da 1 a 15



1 Ruotare la manopola finché il punto desiderato non risulta allineato al segno sopra la manopola.

2 Ruotare la manopola finché la lunghezza punto desiderata non risulta allineata al segno sopra la manopola.

* La lunghezza del punto può essere impostata tra 0 e 4. Poiché l'intervallo consigliato varia a seconda del punto, si rimanda alla tabella seguente.

Manopola di selezione del tipo di punto n.	Applicazione	Manopola lunghezza punto (impostazione consigliata)	Piedino premistoffa
1 2 3 4	Asola	0-4 (0,4-1)	Piedino per asole
5	Punto diritto (lato sinistro)	0-4 (1-4)	Piedino per la cucitura a zig-zag
6	Punto diritto (centro)	0-4 (1-4)	
6	Applicazione di cerniere lampo	0-4 (2-4)	Piedino per cerniere
7	Punto invisibile per orli	0-4 (1-2)	Piedino per punto invisibile *
8	Punto decorativo	0-4 (1-4)	Piedino per la cucitura a zig-zag
9	Punto invisibile per orli su tessuti elastici	0-4 (1-2)	Piedino per punto invisibile *

Manopola di selezione del tipo di punto n.	Applicazione	Manopola lunghezza punto (impostazione consigliata)	Piedino premistoffa
10	Rammendo Soprappiglio su tessuto sottile	0-4 (1-2)	Piedino per la cucitura a zig-zag
11	Punto decorativo Soprappiglio	0-4 (1-2)	
12	Punto decorativo	0-4 (1-2)	Piedino per la cucitura a zig-zag
13	Punto decorativo	0-4 (1-2)	
14	Punto a zig-zag (medio)	0-4 (0,5-2)	Piedino per soprappiglio *
15	Punto a zig-zag (largo) Soprappiglio	0-4 (1-4)	
15	Soprappiglio	0-4 (1-4)	

* Incluso solo con il modello XXX34C/34D/SuperJ34. Il piedino per la cucitura a zig-zag può essere utilizzato anche per 7, 9, 15.

⚠️ Attenzione



Prima di girare la manopola di selezione del punto, spegnere la macchina per cucire dall'interruttore di alimentazione.
In caso contrario, sussiste il rischio di lesioni.

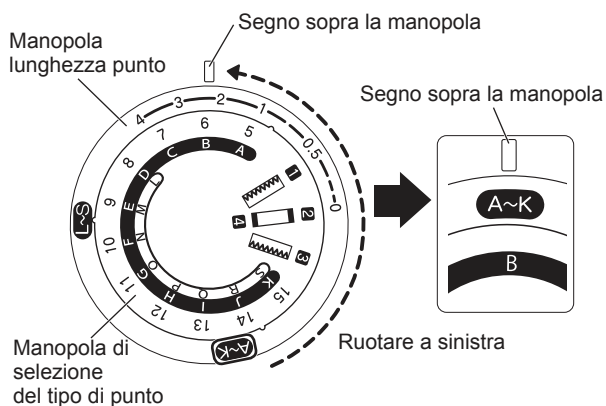
■ Cucitura dei punti da A a K



1 Ruotare la manopola finché il punto desiderato non risulta allineato al segno sopra la manopola.

2 Ruotare la manopola lunghezza punto finché **A~K** non risulta allineato al segno sopra la manopola.

* La lunghezza del punto è fissata a 3 mm e non può essere regolata.



Manopola di selezione del tipo di punto n.	Applicazione	Manopola lunghezza punto (impostazione consigliata)	Piedino premistoffa
A	Punto diritto rinforzato (lato sinistro)	A~K	Piedino per la cucitura a zig-zag
B	Punto diritto rinforzato (centro)		
C	Punto decorativo Soprappiglio doppio		
D	Punto decorativo		
E	Punto decorativo		
F	Punto decorativo		

Manopola di selezione del tipo di punto n.	Applicazione	Manopola lunghezza punto (impostazione consigliata)	Piedino premistoffa
G	Punto decorativo Soprappiglio	A~K	Piedino per la cucitura a zig-zag
H	Punto decorativo Soprappiglio		
I	Punto decorativo		
J	Punto zig-zag rinforzato (medio)		
K	Punto zig-zag rinforzato (largo)		

! Attenzione



Non girare la manopola di selezione del punto quando l'ago è abbassato.

In caso contrario, si potrebbe rompere l'ago, causando lesioni.

■ Cucitura dei punti da L a S

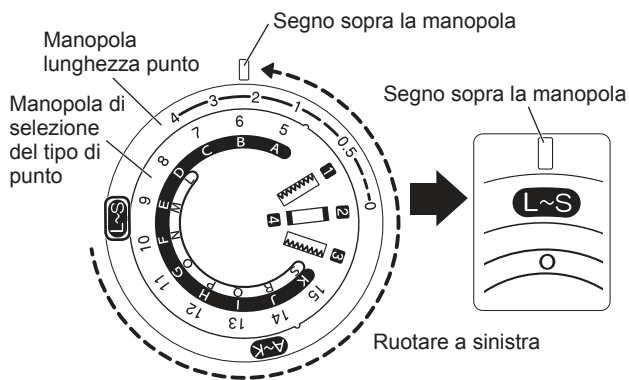
* I punti da L a S possono essere cuciti solo con il modello con 34 punti in programma.



1 Ruotare la manopola finché il punto desiderato non risulta allineato al segno sopra la manopola.

2 Ruotare la manopola lunghezza punto finché **L~S** non risulta allineato al segno sopra la manopola.

* La lunghezza del punto è fissata a 3 mm e non può essere regolata.



Manopola di selezione del tipo di punto n.	Applicazione	Manopola lunghezza punto (impostazione consigliata)	Piedino premistoffa
L	Punto decorativo	L~S	Piedino per la cucitura a zig-zag
M	Punto decorativo		
N	Punto a giorno		
O	Inserto		
P	Inserto		
Q	Punto decorativo		

Manopola di selezione del tipo di punto n.	Applicazione	Manopola lunghezza punto (impostazione consigliata)	Piedino premistoffa
R	Punto decorativo	L~S	Piedino per la cucitura a zig-zag
S	Punto decorativo		

Cambio del piedino premistoffa

! Attenzione

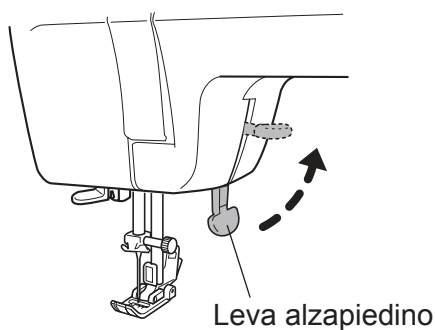


Prima di cambiare il piedino premistoffa, spegnere la macchina per cucire dall'interruttore di alimentazione.

In caso contrario, sussiste il rischio di lesioni.

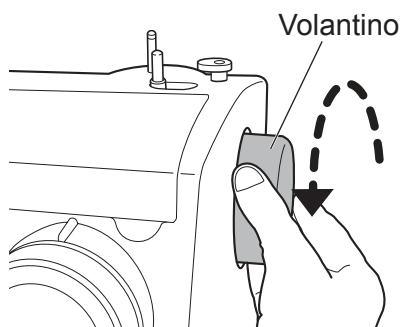
● Rimozione

1 Sollevare la leva alzapiedino.

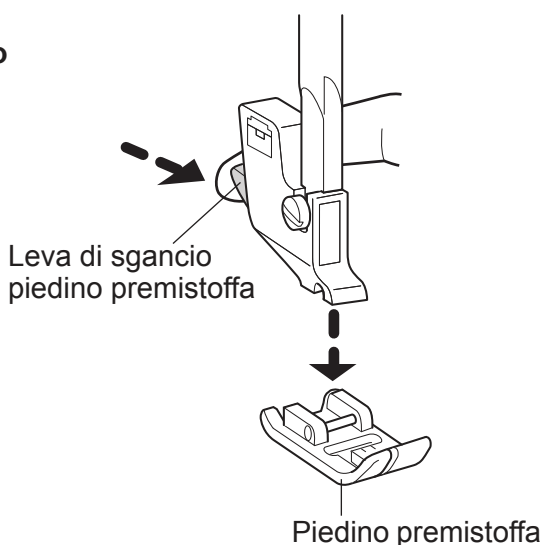


2 Ruotare il volantino verso di sé e sollevare l'ago.

Nota:
Non ruotare nella direzione sbagliata.

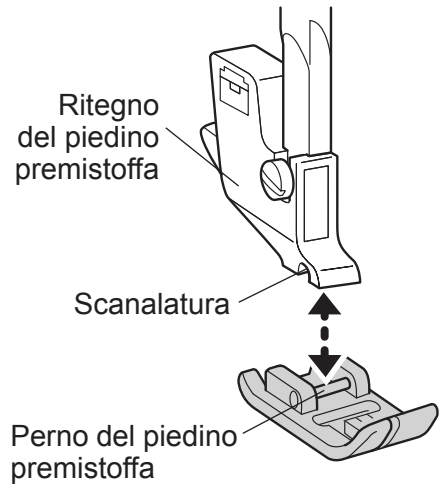


3 Per rilasciare il piedino premistoffa, premere la leva del relativo sostegno in direzione della freccia.

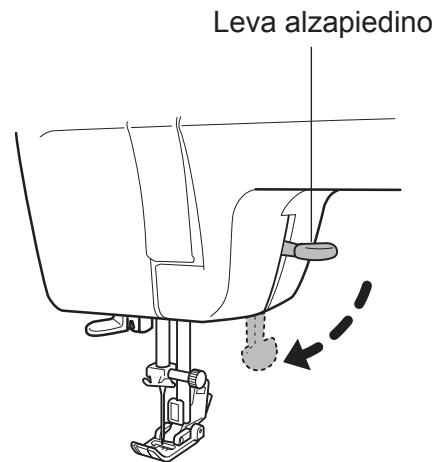


● Installazione

- 1 Posizionare il perno del piedino premistoffa direttamente sotto la scanalatura del relativo ritegno.



- 2 Per fissare bene il piedino premistoffa, abbassare la leva alzapedino.



2

Preparativi alla cucitura

Suggerimento

Per evitare di perdere il piedino premistoffa, consigliamo di conservare la macchina, quando non la si utilizza, con l'ago ed il piedino premistoffa abbassati.

Cambio dell'ago

⚠ Attenzione



Prima di cambiare l'ago, spegnere la macchina per cucire dall'interruttore di alimentazione.

In caso contrario, sussiste il rischio di lesioni.

Gli aghi rotti sono pericolosi. Smaltirli in un luogo sicuro cui i bambini non possano accedere.

In caso contrario, sussiste il rischio di lesioni.

1 Ruotare il volantino verso di sé per sollevare la punta dell'ago più in alto della placca ago.

Cacciavite per la placca ago

2 Tenendo l'ago con una mano, allentare la vite di bloccaggio dell'ago con il cacciavite per la placca ago e rimuovere l'ago.

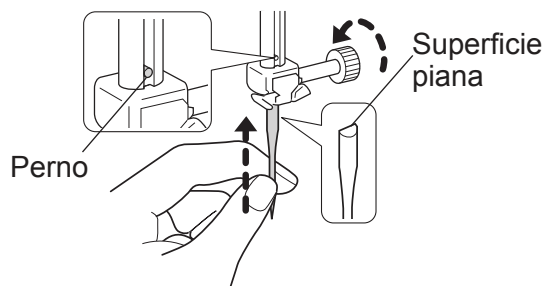
Nota:

Non rimuovere la vite di bloccaggio dell'ago. Per rimuovere l'ago, allentare la vite di bloccaggio dell'ago.



3 Inserire l'ago con la superficie piatta rivolta verso il retro fino a che non entra in contatto con il perno.

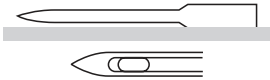
Stringere saldamente la vite di bloccaggio dell'ago con il cacciavite per la placca ago.



● Selezione corretta dell'ago

Se si utilizza un ago difettoso, questo potrebbe compromettere non solo le prestazioni della cucitura, ma potrebbe danneggiare la placca ago o il gancio, oppure l'ago stesso potrebbe rompersi.

○ Ago in buono stato



* In caso di punti incorretti o rottura del filo, provare a sostituire l'ago.

× Ago difettoso



L'ago è completamente piegato




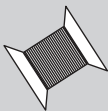

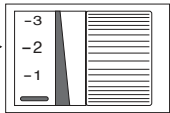
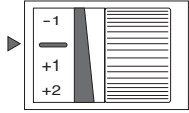
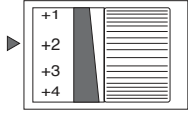
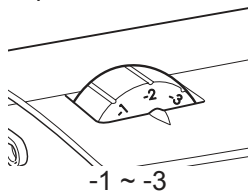
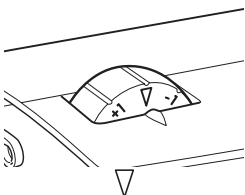
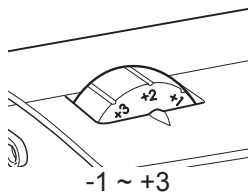
La punta dell'ago è spezzata / consumata



La punta dell'ago è piegata

Correlazione tra l'ago, il filo e il tessuto e regolazione della tensione del filo

La qualità finale della cucitura sarà superiore se si utilizzano l'ago e il filo più adatti al tipo di tessuto. Osservare le istruzioni riportate nella seguente tabella.

		Tessuto sottile	Tessuto normale	Tessuto spesso
Correlazione tra l'ago, il filo e il tessuto	 Ago	N. 11/75	N. 14/90	N. 16/100
	 Filo	Poliestere N. 90 Cotone dal N. 80 al N. 120 Seta N. 80	Poliestere dal N. 50 al N. 60 Cotone dal N. 60 al N. 80 Seta dal N. 50 al N. 80	Poliestere dal N. 30 al N. 50 Cotone dal N. 40 al N. 50 Seta N. 50
	 Tessuto	Sfondo normale Quipler Georgette Batista Pizzo, ecc.	Stoffa anteriore normale Tessuto pettinato a doppia altezza Denim morbido Raso Pile Percalle, ecc.	Tendaggi Denim Impuntitura Lana greggia Tweed Feltro, ecc.
Tensione filo di riferimento	Manopola di regolazione tensione del filo superiore	<ul style="list-style-type: none"> ● Tipo C  <p>-1 ~ -3</p>	 <p>—</p>	<ul style="list-style-type: none"> ● Tipo D  <p>+1 ~ +3</p>
		 <p>-1 ~ -3</p>	 <p>—</p>	 <p>-1 ~ +3</p>

- Per cucire tessuti elasticizzati, utilizzare un ago dalla punta arrotondata.
- Si raccomanda di acquistare aghi non compresi tra gli accessori solamente dopo aver verificato che siano adatti all'utilizzo con macchine per cucire per uso domestico.
- Utilizzare lo stesso tipo di filo superiore/inferiore.
- Più il numero dell'ago è elevato, maggiore è lo spessore dell'ago; più il numero del filo è elevato, minore è lo spessore del filo.
- Normalmente, cucire con la manopola di regolazione tensione del filo superiore impostata su “ — ” (Tipo C) / “ ▽ ” (Tipo D).

Cucitura punto diritto e fermatura del punto

 **Attenzione**



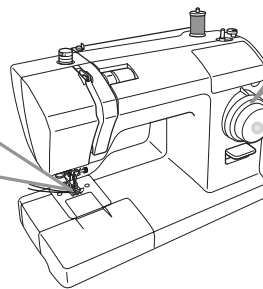
Non tirare eccessivamente il tessuto durante la cucitura.
In caso contrario, si potrebbe rompere l'ago, causando lesioni.

● Punto diritto

1 Ruotare il volantino verso di sé e sollevare l'ago.

2 Ruotare la manopola di selezione del tipo di punto per selezionare il punto.
Impostare la manopola lunghezza punto tra "1" e "4".

Piedino per la
cucitura a zig-zag
(Già montato sulla
macchina per cucire)



1~4

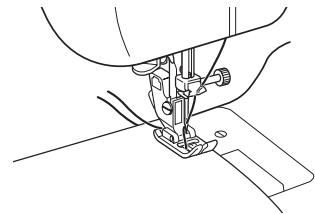
5

6

(Per i dettagli relativi alla sostituzione del piedino premistoffa,
si rimanda alla parte "Cambio del piedino premistoffa" a pagina 26.)

3 Posizionare il tessuto ed abbassare la leva
alzapiedino.

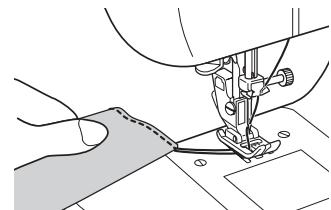
Per iniziare la cucitura, premere il comando
a pedale.



● Termine della cucitura

Dopo aver finito di cucire, ruotare il volantino
verso di sé per portare l'ago nella posizione
massima di sollevamento.

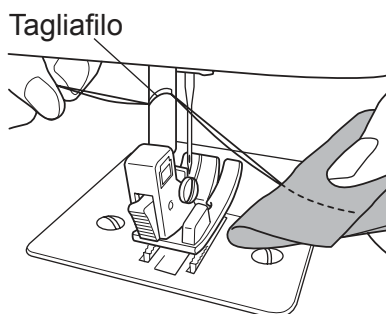
Sollevare il piedino premistoffa e togliere la
stoffa dal retro.



● Tagliafilo

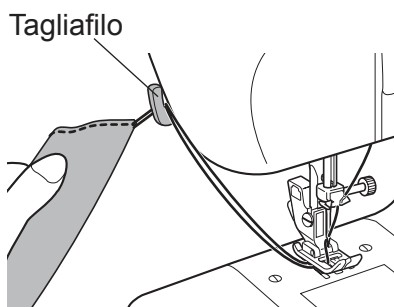
■ Tutti i modelli

Prendere i due fili e tagliarli con il tagliafilo posizionato sulla barra dell'ago.



■ Tipo D / CEV / JNS34CT

Prendere i due fili e tagliarli con il tagliafilo posizionato sul coperchio frontale.



● Cucitura di rinforzo

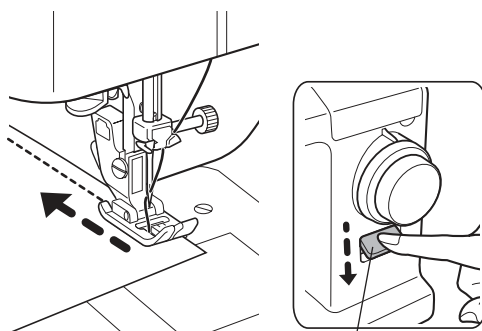
La fermatura del punto è eseguita all'inizio e al termine della cucitura, per evitare che il filo si sfilacci.

La cucitura di rinforzo viene eseguita abbassando la relativa leva.

- Per evitare lo sfilacciamento all'inizio della cucitura, cucire a 1 cm dal bordo del tessuto.
- Al termine della cucitura, cucire 3-4 punti di rinforzo.

Nota:

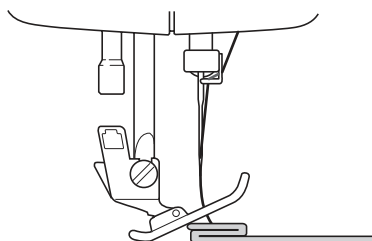
Per ritornare alla direzione di cucitura in avanti, rimuovere il dito dalla leva.



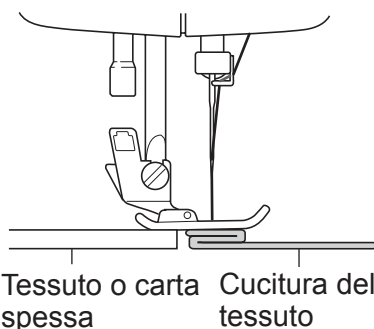
Leva per fermatura del punto (retromarcia)

● Cucitura di tessuti spessi

Quando si cuciono tessuti spessi, il piedino premistoffa potrebbe ribaltarsi e non riuscire a penetrare il tessuto.

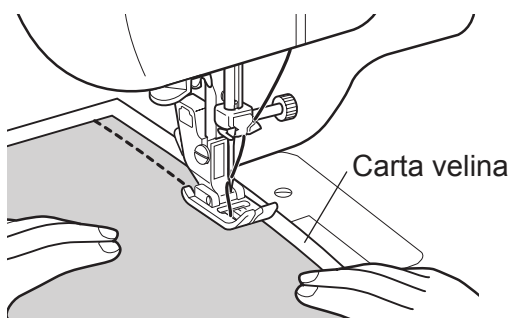


Collocare il tessuto o della carta spessa dello stesso spessore del tessuto che si desidera cucire sotto il piedino premistoffa. In tal modo si potrà ottenere una cucitura regolare.



● Cucitura dei tessuti sottili

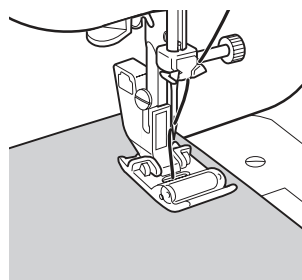
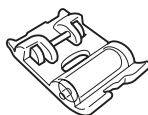
Durante la cucitura di tessuti sottili, il tessuto potrebbe arricciarsi o non essere trasportato correttamente. In tal caso, posizionando un foglio di carta velina sotto il tessuto, la cucitura risulterà più facile. Al termine della cucitura, rimuovere la carta con cautela.



● Cucitura di tessuti difficili da alimentare

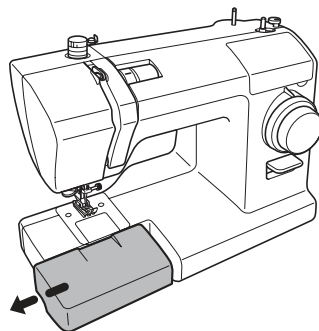
Per cucire tessuti difficili da alimentare, come ad esempio il cuoio, utilizzare il piedino a rulli.

* Il piedino a rulli è fornito solo con il modello XXX34C/34D / SuperJ34 / SPJ34XL / CEV.

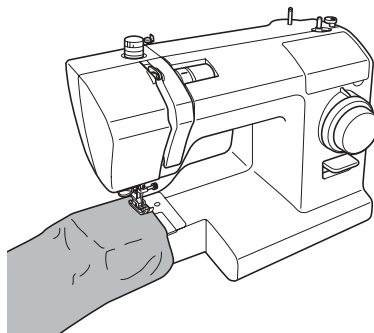


● Cucitura di tessuti a forma tubolare

- 1** Estrarre la tavoletta di prolunga (scatola accessori) in direzione della freccia.



- 2** Cucire tessuti a forma tubolare, quali pantaloni o maniche, infilandoli nel braccio mobile della macchina per cucire come mostrato in figura.



3

Cucitura

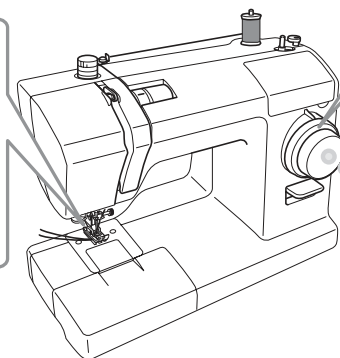
Cucitura a zig zag

Esistono vari tipi di metodi per cucire a zig-zag, come l'insero e il sopraggitto.

1 Ruotare il volantino verso di sé e sollevare l'ago.

2 Ruotare la manopola di selezione del tipo di punto per selezionare il punto.
Impostare la manopola lunghezza punto tra "0,5" e "4".

Piedino per la cucitura a zig-zag
(Già montato sulla macchina per cucire)



0,5~4

14

2,5

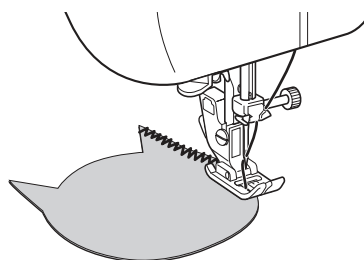
15

5,0 mm

(Per i dettagli relativi alla sostituzione del piedino premistoffa, si rimanda alla parte "Cambio del piedino premistoffa" a pagina 26.)

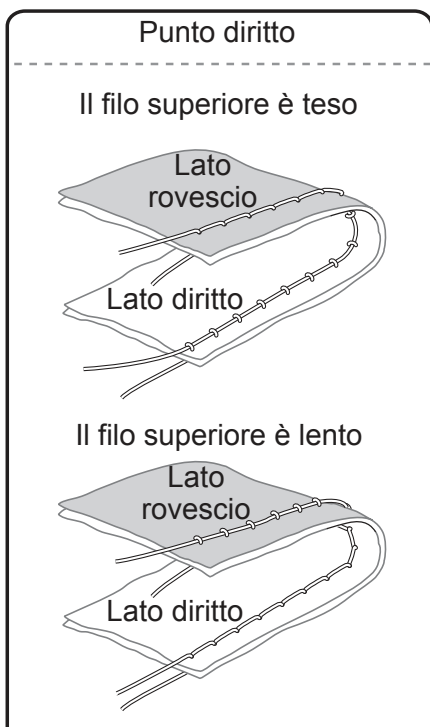
3 Posizionare il tessuto ed abbassare il piedino premistoffa.

Per iniziare la cucitura, premere il comando a pedale.



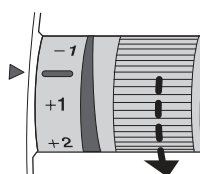
Regolazione della tensione del filo

● Metodo di regolazione della tensione del filo superiore

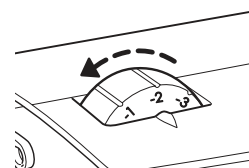


- Il filo superiore è teso

Tipo C



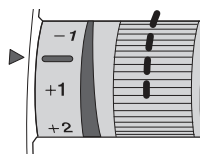
Tipo D



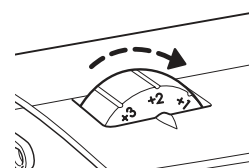
Allentare la tensione del filo superiore.

- Il filo superiore è lento

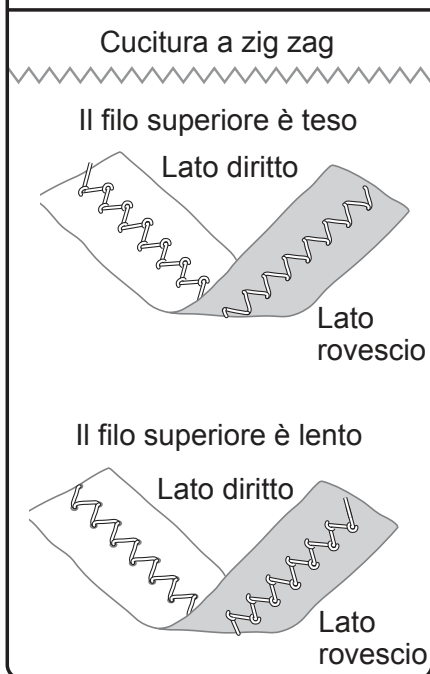
Tipo C



Tipo D



Aumentare la tensione del filo superiore.



Nota:

Se la tensione non cambia nemmeno regolando la tensione del filo superiore, impostare nuovamente il filo superiore e inferiore.

Cucitura di asole

È possibile cucire l'asola in modo che sia adatta alla grandezza del bottone.
Per i tessuti elastici o sottili, si raccomanda l'utilizzo di un materiale stabilizzatore per una migliore rifinitura dell'asola.

! Attenzione

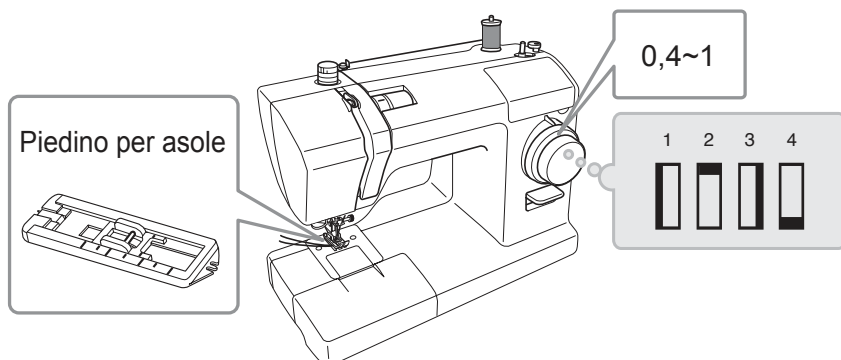


Prima di cambiare il piedino premistoffa, spegnere la macchina per cucire dall'interruttore di alimentazione.

In caso contrario, sussiste il rischio di lesioni.

1

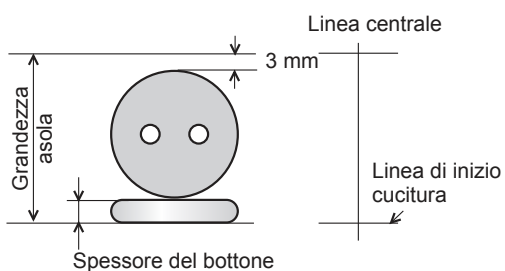
**Cambiare il piedino e passare al piedino per asole.
Impostare la manopola lunghezza punto tra "0,4" e "1".**



(Per i dettagli relativi alla sostituzione del piedino premistoffa, si rimanda alla parte "Cambio del piedino premistoffa" a pagina 26.)

2

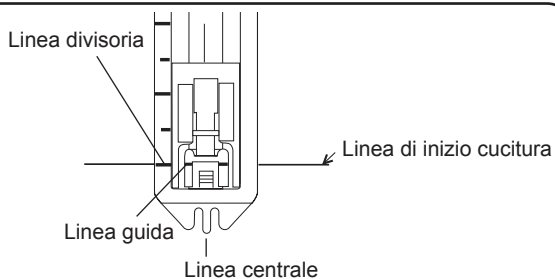
Impostare la grandezza dell'asola, quindi segnare delle righe sul tessuto.



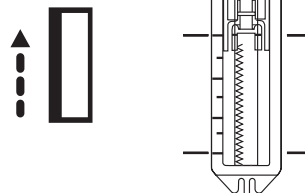
(Diametro bottone+spessore bottone+3 mm)

3

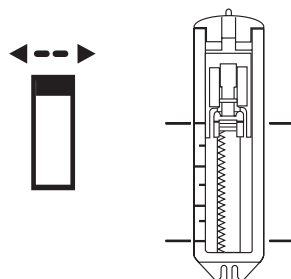
Allineare la linea divisoria del piedino per asole più vicina a voi con la linea guida, quindi abbassare il piedino premistoffa sulla linea di inizio cucitura del tessuto.



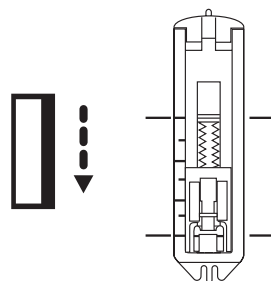
- 4** Sollevare l'ago alla posizione superiore, regolare la manopola di selezione del punto su "1", cucire il lato sinistro e arrestarsi alla riga segnata sul tessuto.



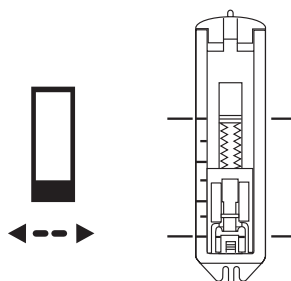
- 5** Sollevare l'ago alla posizione superiore, regolare la manopola di selezione del tipo di punto su "2", quindi cucire 5 o 6 linee di punti d'imbastitura.
"2" e "4" sulla manopola di selezione tipo di punto occupano la stessa posizione.



- 6** Sollevare l'ago alla posizione superiore, impostare la manopola di selezione del punto su "3", cucire il lato destro e arrestarsi alla riga segnata sul tessuto.



- 7** Sollevare l'ago alla posizione superiore, regolare la manopola di selezione del tipo di punto su "4", quindi cucire 5 o 6 linee di punti d'imbastitura.



⚠ Attenzione



Quando si usa il taglia asole, evitare di tenere il tessuto di fronte allo strumento.

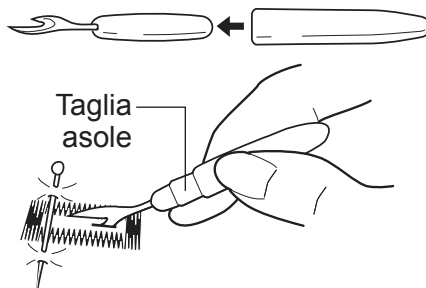
La mancata osservanza della suddetta avvertenza implica il rischio di lesioni alle mani.

8

Utilizzare il taglia asole per tagliare il centro, facendo attenzione a non tagliare i punti.

Nota:

Collocando uno spillo segnalatore sull'area delle linee di imbastitura, è più facile evitare errori di taglio con il taglia asole.

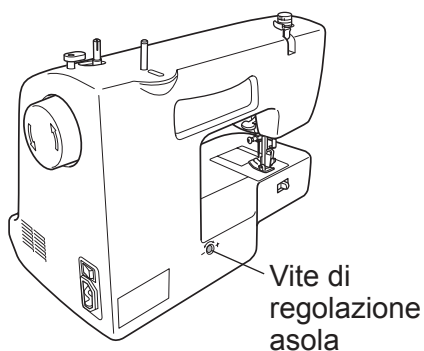


● Regolazione del bilanciamento dell'asola

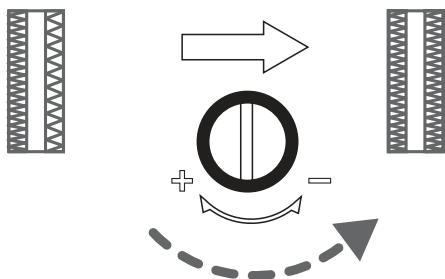
- Utilizzare la vite di regolazione asole per regolare il bilanciamento tra i punti (lato posteriore).
- Regolare il bilanciamento della vite con un cacciavite ⊖ (non fornito).
- Non ruotare la vite più di 90°.

Nota:

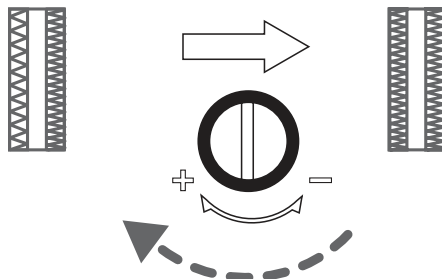
La posizione originale della vite di regolazione asole varia a seconda del modello della macchina.



Se i punti sono allentati sul lato destro dell'asola, ruotare leggermente in direzione “-”.



Se i punti sono allentati su lato sinistro dell'asola, ruotare leggermente in direzione “+”.



Sopraggitto

Si tratta di un metodo di cucitura che impedisce lo sfilacciamento del bordo del tessuto.

! Attenzione



Prima di cambiare il piedino premistoffa, spegnere la macchina per cucire dall'interruttore di alimentazione.

In caso contrario, sussiste il rischio di lesioni.

- 1** Cambiare il piedino e passare al piedino per cucitura a zig-zag o per sopraggitto. Impostare la manopola lunghezza punto tra "1" e "4".

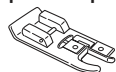
Nota:

Per la cucitura di tessuti sottili, selezionare il punto n. 10.

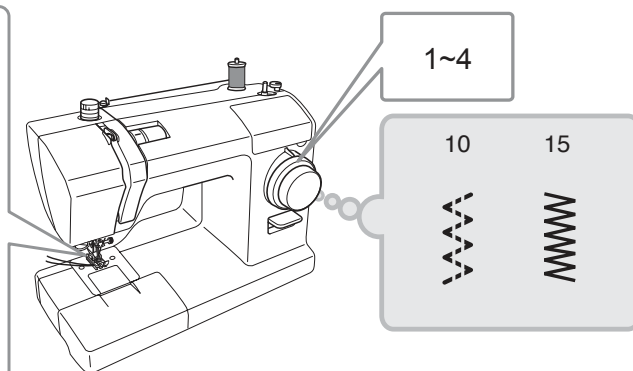
Piedino per la cucitura a zig-zag



Piedino per sopraggitto



* Il piedino per sopraggitto è fornito solo con il modello XXX34C/34D / SuperJ26/34 / SPJ26/34XL / CEV.

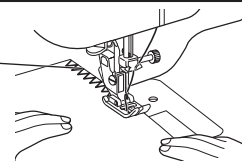


(Per i dettagli relativi alla sostituzione del piedino premistoffa, si rimanda alla parte "Cambio del piedino premistoffa" a pagina 26.)

- Utilizzo del piedino per cucitura a zig-zag

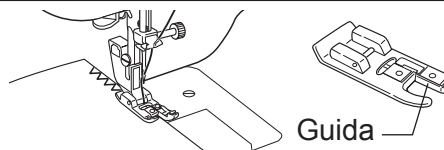
- 2** Posizionare il tessuto in modo che l'ago sporga leggermente oltre il bordo dello stesso quando l'ago si sposta verso destra.

Punto di inserimento dell'ago sul bordo destro



- Utilizzo del piedino per sopraggitto

- 2** Cucire con il bordo del tessuto posto contro la guida sul piedino.



! Attenzione



Non utilizzare il punto numero 10 con il piedino per sopraggitto. Altrimenti, l'ago potrebbe toccare il piedino premistoffa e rompersi o provocare lesioni.

Applicazione di cerniere lampo

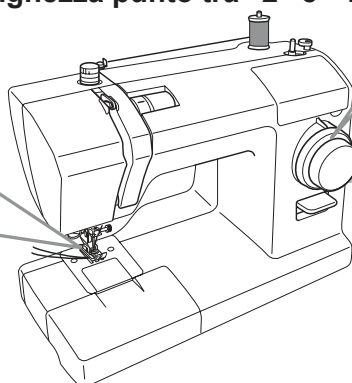
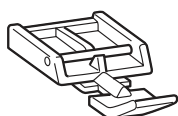
⚠ Attenzione



Prima di cambiare il piedino premistoffa, spegnere la macchina per cucire dall'interruttore di alimentazione.
In caso contrario, sussiste il rischio di lesioni.

- 1 Cambiare il piedino e passare al piedino per cerniere. Impostare la manopola lunghezza punto tra "2" e "4".

Piedino per cerniere



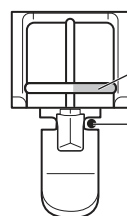
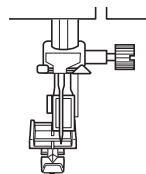
2~4

6

(Per i dettagli relativi alla sostituzione del piedino premistoffa, si rimanda alla parte "Cambio del piedino premistoffa" a pagina 26.)

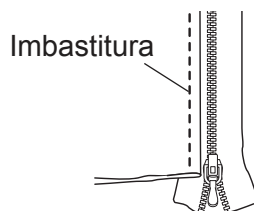
● Cucitura del lato sinistro della cerniera

- 2 Impostare il perno del lato destro del piedino per cerniere sul ritegno del piedino premistoffa.



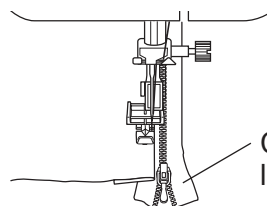
Perno lato destro
Punto di inserimento dell'ago

- 3 Allineare la cerniera con il tessuto, quindi imbastire.



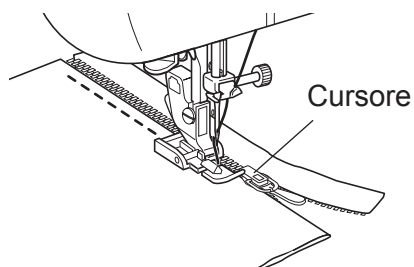
Imbastitura

- 4 Posizionare il tessuto in modo tale che la cerniera lampo si trovi sul lato destro del piedino premistoffa.



Cerniera lampo

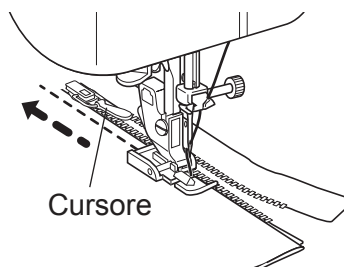
- 5** Cucire fino a poco prima che il piedino premistoffa entri in contatto con il cursore, quindi arrestare la macchina per cucire.



- 6** Ruotare il volantino verso di sé e abbassare l'ago nel tessuto.

- 7** Sollevare il piedino premistoffa.

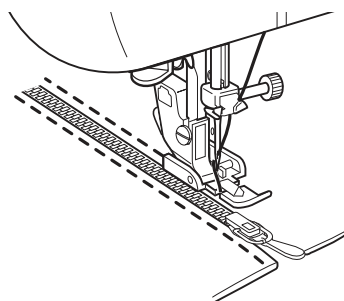
- 8** Spostare il cursore sul retro del piedino premistoffa e terminare la cucitura.



● Cucitura del lato destro della cerniera lampo

- 9** Rilasciare il piedino premistoffa e posizionarlo sul perno sinistro. Cucire il lato destro della cerniera lampo adottando la stessa procedura utilizzata per il lato sinistro.

Nota:
Cucendo nella stessa direzione utilizzata per il lato sinistro, si eviteranno problemi di allineamento delle cuciture.



Cucitura invisibile dell'orlo

Con questo metodo di cucitura, il punto non è visibile dalla parte anteriore del tessuto.

⚠ Attenzione



Prima di cambiare il piedino premistoffa, spegnere la macchina per cucire dall'interruttore di alimentazione.

In caso contrario, sussiste il rischio di lesioni.

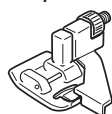
1

Cambiare il piedino e passare al piedino per cucitura a zig-zag o per punto invisibile. Impostare la manopola lunghezza punto tra "1" e "2".

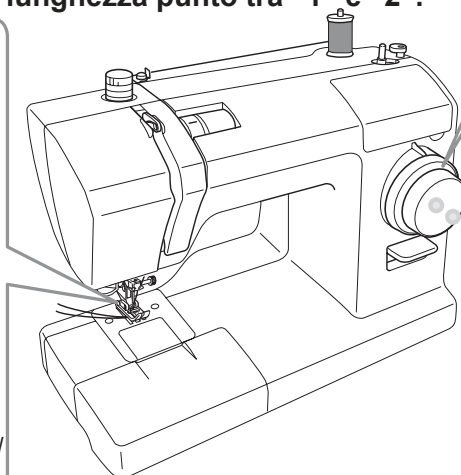
Piedino per la cucitura a zig-zag



Piedino per punto invisibile



* Il piedino per punto invisibile è fornito solo con il modello XXX34C/34D / SuperJ26/34 / SPJ26/34XL / CEV.



1~2

7



9

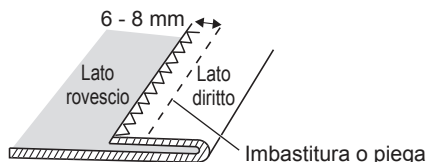
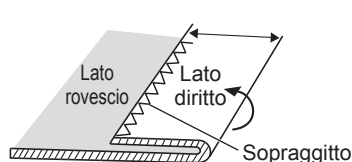


(Per i dettagli relativi alla sostituzione del piedino premistoffa, si rimanda alla parte "Cambio del piedino premistoffa" a pagina 26.)

2

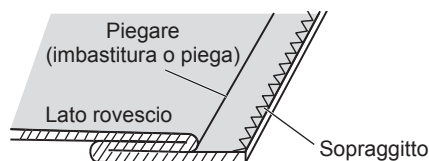
Cucire a sopraggitto lungo il bordo della stoffa, quindi piegare la stoffa come illustrato.

* Imbastire o creare una piega con il ferro a 6 - 8 mm dal bordo della stoffa.



3

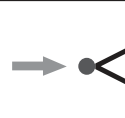
Al punto dell'imbastitura o della piega stirata, ripiegare la stoffa in modo che il rovescio sia rivolto in su.



4

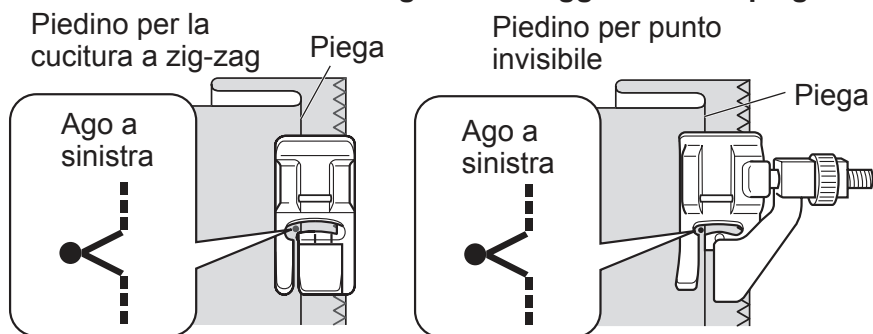
Ruotare il volantino verso di sé finché l'ago non si trova a sinistra.

Ago a sinistra



5

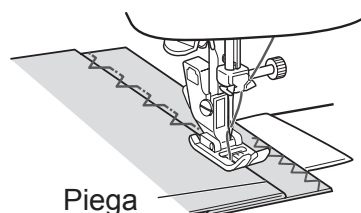
Posizionare il tessuto in modo che l'ago afferri leggermente la piega.



- Utilizzo del piedino per cucitura a zig-zag

6

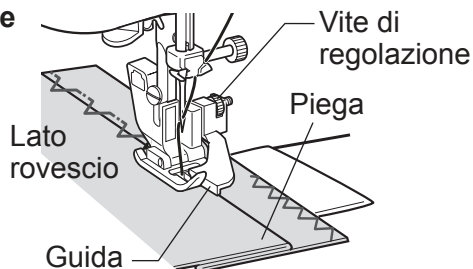
Abbassare il piedino premistoffa e iniziare a cucire. La parte di punto che afferra la piega sarà visibile dal diritto del tessuto. Cucire in maniera regolare, in modo che i punti non siano troppo grandi o troppo piccoli.



- Utilizzo del piedino per punto invisibile

6

Abbassare il piedino premistoffa, regolare la vite in modo che la piega sia allineata alla guida, quindi cucire con la piega posta contro la guida.

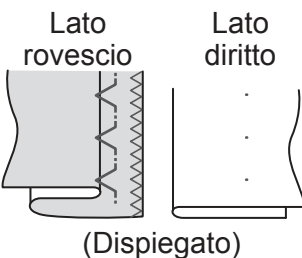


7

Al termine della cucitura, togliere i punti di imbastitura e rimettere il tessuto sul diritto.

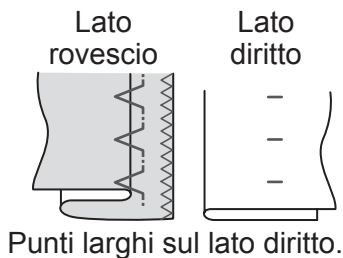
■ Punti bilanciati

Punti piccoli collocati uniformemente sul lato diritto.

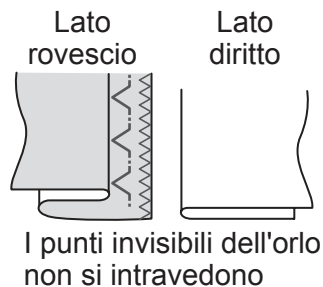


■ Localizzazione guasti

L'ago afferra troppa stoffa a livello della piega



L'ago non afferra la stoffa della piega



La pulizia e manutenzione della macchina non può essere effettuata da parte di bambini senza un'adeguata supervisione.

Manutenzione del trasportatore e del gancio

Se la macchina per cucire emette un rumore forte o gira lentamente, potrebbero esserci degli scarti di filo o residui di polvere sul gancio o sul trasportatore. Eseguire la manutenzione del gancio e del trasportatore.

! Attenzione



Prima di pulire il gancio, spegnere la macchina per cucire con l'interruttore di alimentazione, quindi staccare la spina della macchina dalla presa di corrente.
In caso contrario, sussiste il rischio di lesioni.

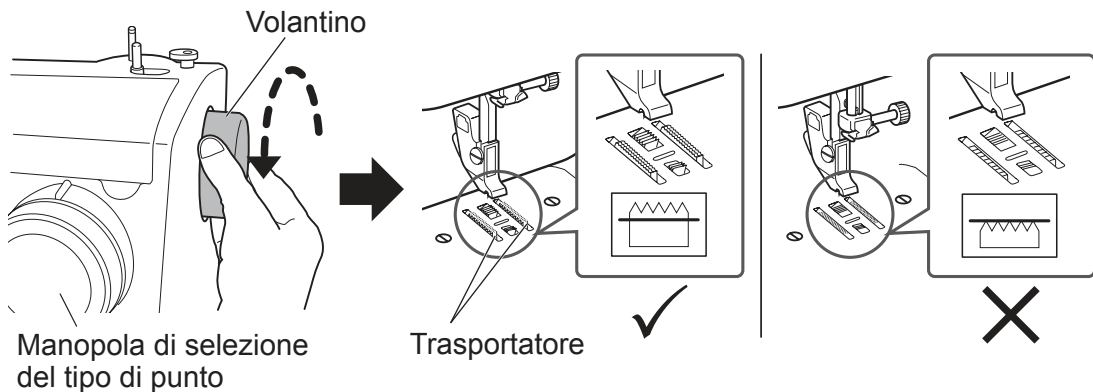
Attenzione

Non utilizzare panni imbevuti di detersivi, candeggianti, prodotti a base di benzene o solventi.
In caso contrario, si potrebbe verificare lo scolorimento o la screpolatura.

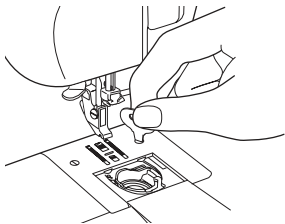
● Pulizia del trasportatore e del gancio

1

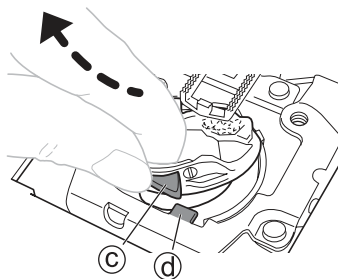
Rimuovere il piedino premistoffa e l'ago.
Portare la manopola di selezione del tipo di punto su "6", quindi ruotare verso di sé il volantino per sollevare il trasportatore.



- 2** Con l'apposito cacciavite, allentare le viti della placca ago, quindi rimuovere la piastra.



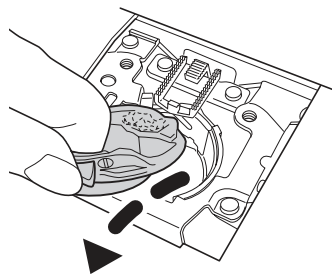
- 3** Sollevare la scatola porta-spolina in modo che la parte © oltrepassi la parte ④, come illustrato.



- 4** Sollevare la scatola porta-spolina in direzione della freccia per rimuoverla.

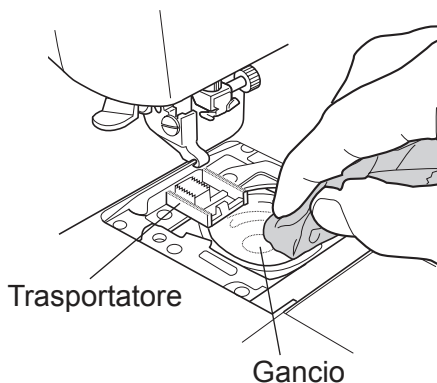
Nota:
Non tirare con forza eccessiva, altrimenti si rischia di graffiare la scatola porta-spolina.

* Se non si riesce ad estrarre la scatola porta-spolina, ripetere la procedura a partire dal punto **3**.



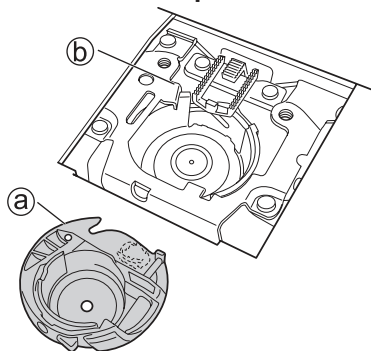
- 5** Eliminare residui di filo o polvere dal trasportatore e dal gancio, quindi pulirli con un panno morbido.

Per rimuovere i residui di filo o la polvere, è possibile utilizzare l'aspirapolvere.

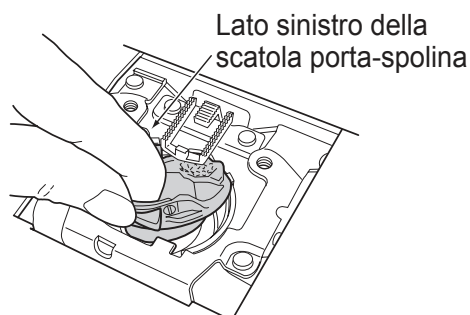


● Montaggio della scatola porta-spolina

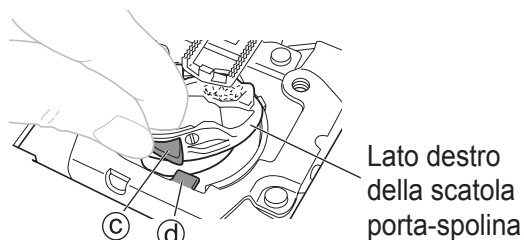
- 1** Posizionare la scatola porta-spolina in modo che la parte **a** della scatola stessa si trovi al di sotto della parte **b** della macchina per cucire.



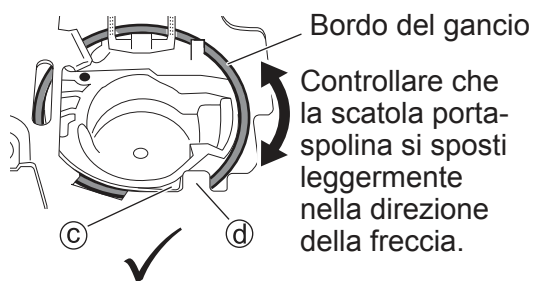
- 2** Con la scatola porta-spolina inclinata a sinistra, inserire il lato sinistro della scatola nel gancio, come illustrato.



- 3** Inserire il lato destro della scatola porta-spolina nel gancio in modo che la parte **c** della scatola porta spolina si trovi a sinistra rispetto alla parte **d** della macchina per cucire.

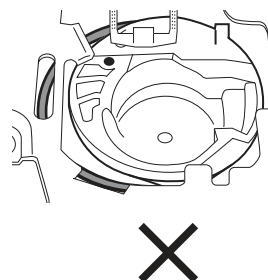


- 4** Assicurarsi che la scatola porta-spolina sia completamente inserita nel gancio.



<Installazione corretta>

- L'intera scatola porta-spolina entra nel gancio ed il bordo del gancio risulta visibile.
- La parte **c** della scatola porta-spolina si trova a sinistra rispetto alla parte **d** della macchina per cucire.



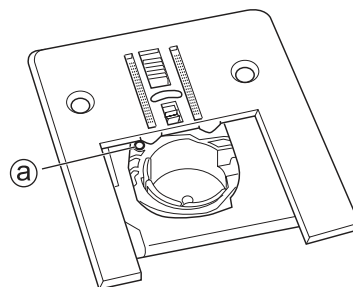
<Installazione non corretta>

- Il lato destro della scatola porta-spolina copre il bordo del gancio e la scatola è inclinata.

Nota:

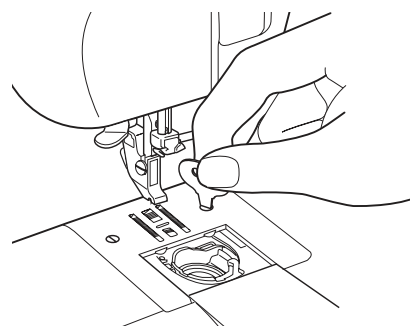
Controllare con attenzione la scatola porta-spolina, in quanto potrebbe essere installata in modo sbagliato nonostante la parte **c** della scatola stessa si trovi a sinistra rispetto alla parte **d** della macchina, come indicato nello schema in alto a destra.

- 5** Applicare la placca ago con il segno **a** della scatola portaspolina nella posizione indicata nello schema.



- 6**
- ① Serrare le viti della placca ago.
 - ② Montare il piedino premistoffa e l'ago.
 - ③ Accertarsi che l'ago entri correttamente nel foro della placca ago.

* Se la scatola porta-spolina non è installata in modo corretto, il volantino non gira liberamente. In questo caso, smontare la placca ago e la scatola porta-spolina e reinstallarle.



Sostituzione della lampadina

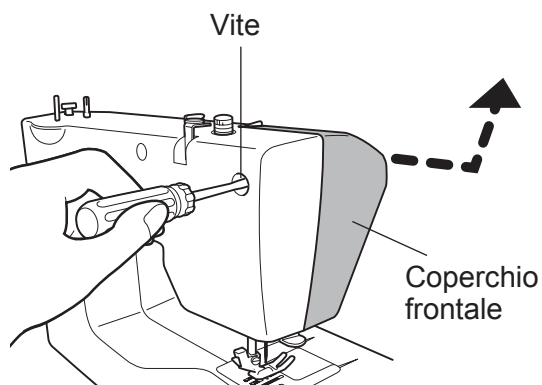
⚠ Avvertenza



Prima di sostituire la lampadina, spegnere la macchina per cucire con l'interruttore di alimentazione, quindi staccare la spina della macchina dalla presa di corrente ed attendere che la lampadina si raffreddi. In caso contrario, sussiste il rischio di bruciatura o scossa elettrica.

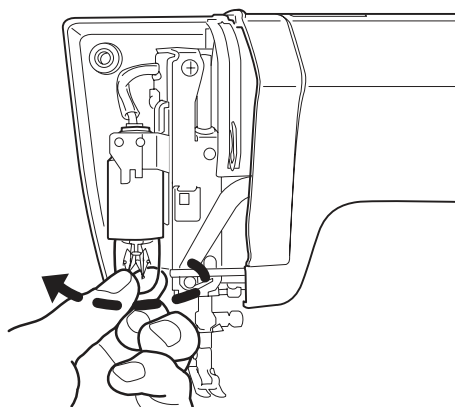
1

Allentare la vite con un cacciavite ⊕ (non fornito) e rimuovere il coperchio frontale in direzione della freccia.



2

Ruotare la lampadina in senso antiorario seguendo la freccia in figura e rimuoverla.



3

Per installarla, ruotare la lampadina in senso orario.

Nota:
Utilizzare una lampadina di potenza non superiore a 15 W.

4

Dopo aver sostituito la lampadina, rimontare sempre il coperchio frontale.

Manutenzione dei prodotti con doppio isolamento (230V-240V)

In un prodotto con doppio isolamento ci sono due sistemi di isolamento anziché la messa a terra. Un prodotto con doppio isolamento non è dotato di messa a terra e a tale prodotto non va aggiunta la messa a terra. La manutenzione di un prodotto con doppio isolamento richiede estrema attenzione e deve essere eseguita solo da personale qualificato che conosca il sistema. Usare solo pezzi di ricambio originali. Sul prodotto con doppio isolamento è apposto l'apposito simbolo.

Avviso relativo alla lampada ad incandescenza

La lampada ad incandescenza montata sulla macchina per cucire non è adatta all'illuminazione dei locali ed è specificamente concepita per illuminare la zona di cucitura della macchina.

Localizzazione guasti

Qual è il problema? Prima di contattare il centro assistenza per la riparazione, verificare le seguenti possibilità.

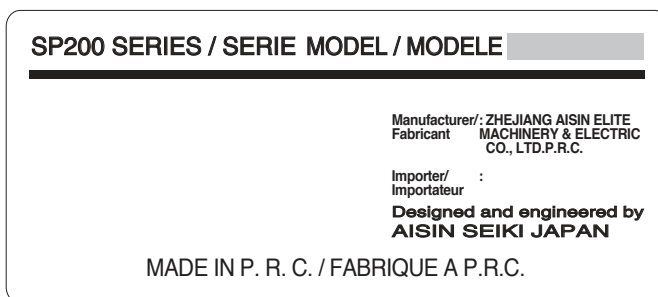
Problema	Causa	Soluzione	Pagina
La macchina non funziona	La spina di alimentazione non è inserita	Collegare correttamente la spina di alimentazione	12
	La macchina è stata spenta con l'interruttore di alimentazione	Accendere la macchina per cucire	12
	Il filo è impigliato sul gancio o vi è un ago rotto sul gancio	Pulire il gancio	44
	Il fuso di avvolgimento filo è stato spinto verso destra	Spingere il fuso di avvolgimento filo verso sinistra	14
La macchina è molto rumorosa e lenta	Vi sono residui di filo o lanugine sul gancio o nel trasportatore	Rimuovere i residui di filo o la lanugine dal gancio o dal trasportatore	44
L'ago si rompe in continuazione	L'ago non è stato inserito correttamente nella macchina	Inserire correttamente l'ago	28
	La vite di bloccaggio dell'ago è allentata	Serrare saldamente la vite	28
	L'ago è troppo sottile per la stoffa	Utilizzare una grandezza di ago adatta alla stoffa	29
	La tensione del filo superiore è troppo elevata	Allentare la tensione superiore	35
	La scatola porta-spolina non è nella posizione corretta	Collocare la scatola porta-spolina in posizione corretta	46
Il filo superiore si rompe in continuazione	L'infilatura non è stata eseguita correttamente	Eseguire nuovamente l'infilatura	16-19
	Il filo è impigliato nella scatola porta-spolina o sul gancio	Rimuovere il filo impigliato e pulire il trasportatore e il gancio	44
	La tensione del filo superiore è troppo elevata	Allentare la tensione superiore	35
	L'ago è piegato o la punta dell'ago è smussata	Inserire un ago nuovo	28
	L'ago è inserito in modo non adeguato	Inserire correttamente l'ago	28
	Il filo è di scarsa qualità	Utilizzare un filo consigliato di buona qualità	—
Il filo inferiore si rompe in continuazione	Il filo inferiore è infilato in modo non adeguato	Eseguire nuovamente l'infilatura nella scatola porta-spolina	16, 17

Problema	Causa	Soluzione	Pagina
La stoffa non avanza nella macchina	Il trasportatore è sporco	Rimuovere residui di filo e lanugine dal trasportatore	44
	Manopola di selezione del tipo di punto impostata su un numero di asola – “2” o “4”.	Impostare nuovamente la manopola di selezione del tipo di punto sul punto desiderato	23
	Il trasportatore è abbassato	Sollevarlo il trasportatore	8
	La manopola lunghezza punto è impostata su “0”	Regolare la manopola lunghezza punto	23-25
	Il punto è troppo corto	Regolare la manopola lunghezza punto su un'impostazione adatta	23-25
	La pressione del piedino premistoffa è insufficiente	Aumentare la pressione del piedino premistoffa	8
Punti mancanti	L'ago è inserito in modo non adeguato	Inserire correttamente l'ago	28
	L'ago è piegato	Usare un ago dritto	28
	L'ago e il filo non sono adatti per il tessuto	Utilizzare ago e filo adatti per il tessuto	29
	Infilatura superiore non corretta	Infilare nuovamente il filo superiore correttamente	18, 19
Il tessuto si increspa/ arriccica	La tensione del filo superiore è troppo elevata	Regolare la tensione del filo	35
	L'infilatura non è stata eseguita correttamente	Eseguire nuovamente l'infilatura	16-19
	L'ago è troppo spesso per il tessuto	Utilizzare un ago più fine adatto al tessuto	29
	L'ago è smussato	Inserire un ago nuovo	28
	Si sta cucendo su tessuto elasticizzato	Utilizzare un ago dalla punta arrotondata	29
Il filo inferiore è visibile sulla parte superiore del tessuto	Infilatura nella spolina non corretta	Eseguire nuovamente l'infilatura nella spolina correttamente	16, 17
	La tensione del filo superiore è troppo elevata	Regolare la tensione del filo	35
	Viene utilizzata una spolina di plastica non adatta oppure una spolina di metallo	Utilizzare esclusivamente la spolina TOYOTA indicata	14
Il filo superiore è visibile sulla parte inferiore del tessuto	La tensione del filo superiore è troppo allentata	Regolare la tensione del filo	35
	Infilatura superiore non corretta (il filo non passa attraverso il guidafile)	Infilare nuovamente il filo superiore correttamente	18, 19

Problema	Causa	Soluzione	Pagina
Impossibile cucire punti elastici	La manopola lunghezza punto non è impostata su "A – K" o "L – S"	Impostare la manopola lunghezza punto sull'impostazione adatta	23-25
	Le impostazioni della manopola lunghezza punto e della manopola di selezione del tipo di punto non corrispondono	Selezionare la stessa impostazione sulla manopola lunghezza punto e sulla manopola di selezione del tipo di punto	23-25
Non è possibile eseguire l'infilatura con l'infilato ago	La posizione dell'ago è troppo bassa	Ruotare il volantino in modo che la riga si trovi sulla parte superiore	9
	Viene utilizzato l'ago n. 9/65	Utilizzare aghi da 11/75 a 16/100	29
	L'ago non è stato inserito correttamente	Inserire correttamente l'ago	28
	L'ago è piegato	Usare un ago dritto	28
	L'infilatura del guidafile della barra dell'ago non è stata eseguita correttamente	Eseguire nuovamente l'infilatura del guidafile della barra dell'ago correttamente	18

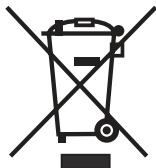
Se le suddette misure correttive non risolvono il problema, contattare il centro assistenza come riportato nella garanzia.

Quando chiamate per il servizio assistenza prendete nota del MODELLO e delle SERIE stampati sulla parte posteriore della vostra macchina per cucire.



Riciclaggio

SOLO UE



NON SPRECHIAMO NULLA!

Lavoriamo per la protezione dell'ambiente. Cerchiamo di minimizzare l'impatto ambientale dei nostri prodotti, migliorando costantemente la loro concezione e i metodi di produzione.

Al termine della durata, smaltire il presente prodotto in modo ecologico.

Il simbolo del bidone della spazzatura barrato riprodotto all'inizio e sulla targhetta informativa del prodotto indica che il presente prodotto rientra nell'ambito della Direttiva UE "Rifiuti di apparecchiature elettriche ed elettroniche" (RAEE) e della Direttiva UE "Restrizione dell'uso di determinate sostanze pericolose nelle apparecchiature elettriche ed elettroniche" (ROHS): non ne è quindi consentito lo smaltimento insieme ai rifiuti domestici. Al termine della durata, il presente prodotto deve essere smaltito in conformità alla legislazione locale e nazionale, nonché essere classificato come rientrante nella Categoria 2 "Piccoli elettrodomestici" della Direttiva RAEE. Lo smaltimento improprio del presente prodotto genera responsabilità ai sensi delle leggi locali e nazionali. Per informazioni sui sistemi di restituzione e di raccolta a disposizione degli utenti, nonché sulle ubicazioni dei contenitori di riciclaggio più vicini, visitare il Web oppure rivolgersi a un ente locale o nazionale competente. Se un nuovo prodotto viene acquistato direttamente dall'Azienda, quest'ultima ritirerà il vecchio prodotto (indipendentemente dal marchio) se la vendita riguarda un prodotto analogo.

Ogni singola persona può influire positivamente sul riutilizzo, sul riciclaggio e su altre forme di recupero delle apparecchiature elettriche ed elettroniche. In tal modo è possibile ridurre l'utilizzo delle discariche e minimizzare l'impatto ambientale dei prodotti utilizzati.

Le sostanze pericolose contenute nelle apparecchiature elettriche ed elettroniche possono danneggiare sia la salute dell'uomo che l'ambiente.

Dati tecnici

Serie SP200

Modello	XXX26C / XXX34C / CEV	XXX26D/34D / TSEW2 / SuperJ26/34 / SPJ26/34XL
Tipo con gancio	Orizzontale	
Ago	Ago macchina per cucire domestica (HA-1)	
Spolina	Spolina di plastica esclusiva TOYOTA	
Lunghezza massima del punto	4 mm	
Larghezza massima del punto	5 mm	
Posizione dell'ago per punto diritto	Posizione dell'ago centrale, posizione dell'ago a sinistra	
Peso della macchina per cucire (corpo macchina)	5,1 kg	5,3 kg
Dimensioni della macchina per cucire	Larghezza: 412 mm Profondità: 192 mm Altezza: 292 mm	Larghezza: 410 mm Profondità: 198 mm Altezza: 294 mm
Tensione nominale	220 - 240V ~	
Frequenza nominale	50 Hz	
Potenza assorbita nominale	65 W	
Lampadina	15 W	

SOLO UE

Importato da :

AISIN EUROPE S.A. Web: www.home-sewing.com

Sede centrale Avenue de l'Industrie 21, Parc Industriel, 1420 Braine-L'Alleud BELGIO
TEL: +32 (0) 2 387 1817 FAX: +32 (0) 2 387 1995

Filiale Regno Unito Unit 4, Swan Business Park, Sandpit Road, Dartford, Kent, DA1 5ED REGNO UNITO
TEL: +44 (0) 1322 291137 FAX: +44 (0) 1322 279214

Filiale Francia 70 chemin de la chapelle Saint Antoine 95300 Ennery, Francia
TEL: +33 (0) 1 34 30 25 00 FAX: +33 (0) 1 34 30 25 01

Filiale Olanda Energieweg 14, 2382 NJ Zoeterwoude (Rijndijk), PAESI BASSI
TEL: +31 (0) 71 5410251 FAX: +31 (0) 71 5413707

Filiale Austria Donaufelder Straße 101/5/1, A-1210 Wien, AUSTRIA
TEL: +43 (0) 1 812 06 33 FAX: +43 (0) 1 812 06 33-11