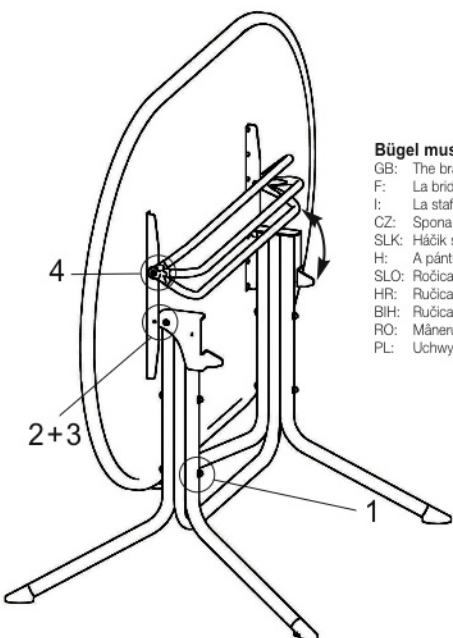
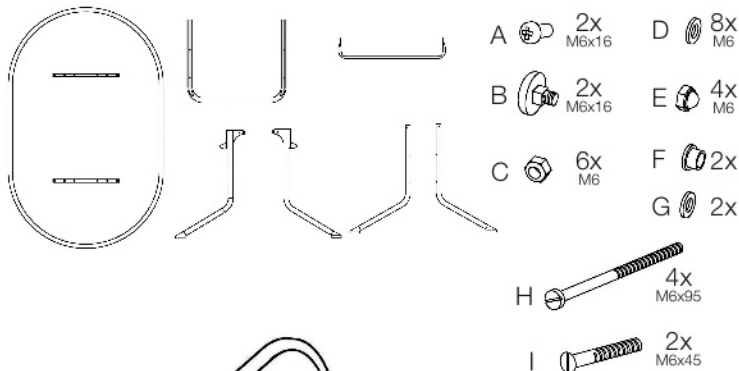


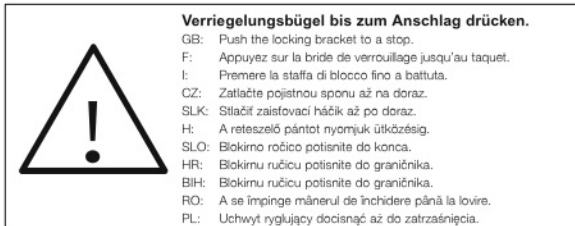
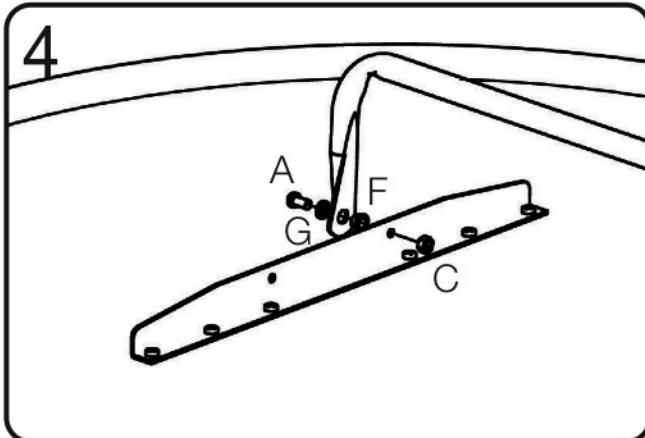
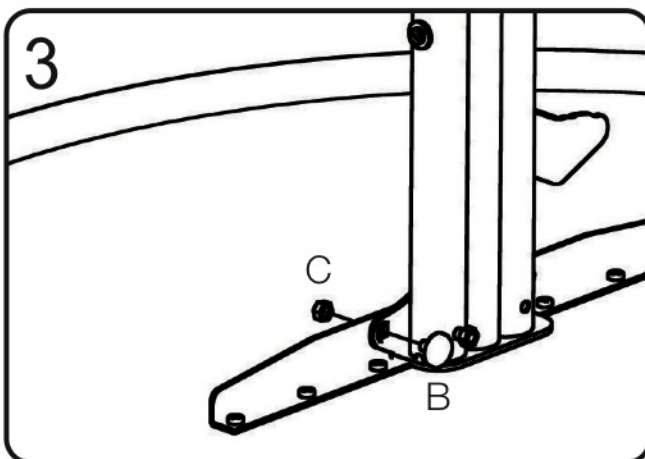
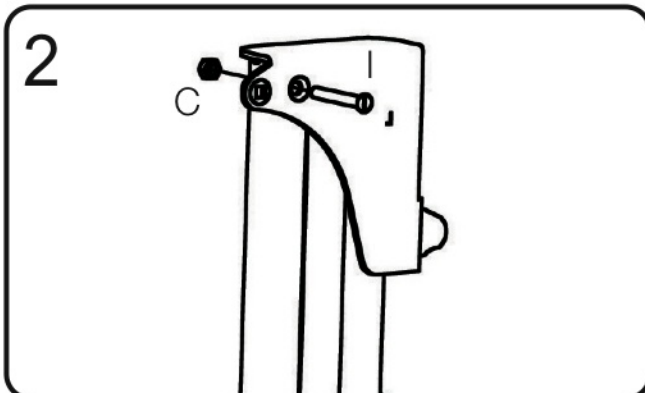
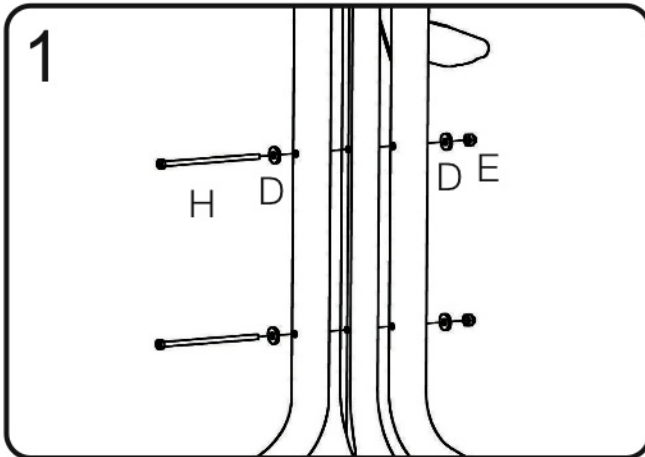
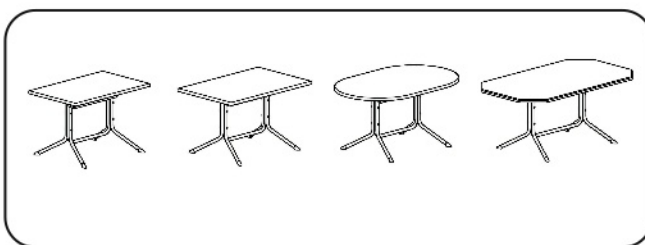
## Montageanleitung für Avenuetische

GB: Assembly instructions for Avenue tables  
 F: Instructions de montage pour Avenue tables  
 I: Istruzioni di montaggio per tavolo Avenue  
 CZ: Návod k montáži stůl Avenue  
 SLK: Montážny návod na stôl Avenue  
 H: Összeszerelési útmutató werzalit-asztall Avenue  
 SLO: Navodilo za montažo za miza Avenue  
 HR: Uputa za montažu za stol Avenue  
 BO: Uptstvo za montažu za stol Avenue  
 RO: Instrucțiuni de montaj pentru masa Avenue  
 PL: Instrukcja montażu do stół Avenue



### Bügel muss frei pendeln.

GB: The bracket must be swinging freely.  
 F: La bride doit pouvoir se balancer librement.  
 I: La staffa deve oscillare liberamente.  
 CZ: Spona se musí pohybovat volně.  
 SLK: Háčik sa musí voľne kývať.  
 H: A pántnak szabadon kell lengenie.  
 SLO: Ročica se mora prosto gibati sem in tja.  
 HR: Ručica se mora slobodno pomicati.  
 BIH: Ručica se mora slobodno pomicati.  
 RO: Mănerul trebuie să penduleze liber.  
 PL: Uchwyt musi przesuwać się swobodnie.



### Alle Schrauben erst festziehen, wenn das Produkt aufgestellt ist.

GB: Tighten all screws only after the product has been assembled.  
 F: Ne serrez les vis qu'à partir du moment où le produit est monté.  
 I: Stringere tutte le viti solo dopo aver posizionato correttamente il prodotto.  
 CZ: Všechny šrouby pevně dotáhněte až po dokončení montáže výrobku.  
 SLK: Všetky skrutky najprv pevne utiahnite, keď je výrobok zostavený.  
 H: Minden csavart csak akkor húzzunk meg erősen, ha a termékét már felállítottuk.  
 SLO: Ko je izdelek sestavljen, privijte vse vijake.  
 HR: Sve vijke pritegnuti tek kada je proizvod namontiran.  
 BIH: Sve vijke pritegnuti tek kada je proizvod namontiran.  
 RO: A se strânge toate suruburile doar când produsul este complet montat.  
 PL: Wszystkie śruby należy dokreślić dopiero, gdy produkt jest rozłożony.

**acamp**  
 garden living GROUP

Acamp AG, Eggenberg 31, A-4655 Vorchdorf/Austria  
 T 0043 76 14 / 82 01-0, F 0043 76 14 / 82 01-277, www.acamp.at