

**SAMSUNG**



STAMPANTE LASER SAMSUNG Guida dell'utente

# ML-2010 Series

## Informazioni sulla Guida dell'utente

Questa Guida per l'utente fornisce le informazioni necessarie per l'impostazione della stampante. Essa fornisce inoltre tutte le istruzioni dettagliate per l'uso della stampante nonché informazioni per la manutenzione e la ricerca guasti per la stampante.

La **Guida dell'utente del software** che è la seconda edizione di questa guida, fornisce le informazioni necessarie per l'installazione del software in dotazione e l'utilizzo delle sue funzioni.

Questa Guida viene fornita solo a scopo informativo. Tutte le informazioni in essa contenute sono soggette a modifiche senza preavviso. Samsung Electronics non è responsabile per eventuali danni, diretti o indiretti, derivanti o relativi all'utilizzo di questa Guida.

© 2005 Samsung Electronics Co., Ltd. Tutti i diritti riservati.

- ML-2010 sono nomi di modello di Samsung Electronics Co., Ltd.
- SAMSUNG e il logo Samsung sono marchi commerciali di Samsung Electronics Co., Ltd.
- Centronics è un marchio commerciale di Centronics Data Computer Corporation.
- IBM e IBM PC sono marchi commerciali di International Business Machines Corporation.
- Microsoft, Windows, Windows 98, Windows Me, Windows 2000 e Windows XP sono marchi registrati di Microsoft Corporation.
- Apple, AppleTalk, TrueType, Laser Writer e Macintosh sono marchi commerciali di Apple Computer, Inc.
- Tutti gli altri marchi o nomi di prodotti sono marchi commerciali delle rispettive società od organizzazioni.

# Contact SAMSUNG WORLD WIDE

If you have any comments or questions regarding Samsung products, contact the SAMSUNG customer care center.

Country	Customer Care Center	Web Site
CANADA	1-800-SAMSUNG (7267864)	<a href="http://www.samsung.com/ca">www.samsung.com/ca</a>
MEXICO	01-800-SAMSUNG (7267864)	<a href="http://www.samsung.com/mx">www.samsung.com/mx</a>
U.S.A	1-800-SAMSUNG (7267864)	<a href="http://www.samsung.com">www.samsung.com</a>
ARGENTINE	0800-333-3733	<a href="http://www.samsung.com/ar">www.samsung.com/ar</a>
BRAZIL	0800-124-421	<a href="http://www.samsung.com/br">www.samsung.com/br</a>
CHILE	800-726-7864 (SAMSUNG)	<a href="http://www.samsung.com/cl">www.samsung.com/cl</a>
COSTA RICA	0-800-507-7267	<a href="http://www.samsung.com/latin">www.samsung.com/latin</a>
ECUADOR	1-800-10-7267	<a href="http://www.samsung.com/latin">www.samsung.com/latin</a>
EL SALVADOR	800-6225	<a href="http://www.samsung.com/latin">www.samsung.com/latin</a>
GUATEMALA	1-800-299-0013	<a href="http://www.samsung.com/latin">www.samsung.com/latin</a>
JAMAICA	1-800-234-7267	<a href="http://www.samsung.com/latin">www.samsung.com/latin</a>
PANAMA	800-7267	<a href="http://www.samsung.com/latin">www.samsung.com/latin</a>
PUERTO RICO	1-800-682-3180	<a href="http://www.samsung.com/latin">www.samsung.com/latin</a>
REP. DOMINICA	1-800-751-2676	<a href="http://www.samsung.com/latin">www.samsung.com/latin</a>
TRINIDAD & TOBAGO	1-800-7267-864	<a href="http://www.samsung.com/latin">www.samsung.com/latin</a>
VENEZUELA	1-800-100-5303	<a href="http://www.samsung.com/latin">www.samsung.com/latin</a>
BELGIUM	02 201 2418	<a href="http://www.samsung.com/be">www.samsung.com/be</a>
CZECH REPUBLIC	844 000 844	<a href="http://www.samsung.com/cz">www.samsung.com/cz</a>
DENMARK	38 322 887	<a href="http://www.samsung.com/dk">www.samsung.com/dk</a>
FINLAND	09 693 79 554	<a href="http://www.samsung.com/fi">www.samsung.com/fi</a>
FRANCE	08 25 08 65 65 (€ 0,15/min)	<a href="http://www.samsung.com/fr">www.samsung.com/fr</a>
GERMANY	01805 - 121213 (€ 0,12/min)	<a href="http://www.samsung.de">www.samsung.de</a>

Country	Customer Care Center	Web Site
HUNGARY	06 40 985 985	<a href="http://www.samsung.com/hu">www.samsung.com/hu</a>
ITALIA	199 153 153	<a href="http://www.samsung.com/it">www.samsung.com/it</a>
LUXEMBURG	02 261 03 710	<a href="http://www.samsung.lu">www.samsung.lu</a>
NETHERLANDS	0900 20 200 88 (€ 0,10/min)	<a href="http://www.samsung.com/nl">www.samsung.com/nl</a>
NORWAY	231 627 22	<a href="http://www.samsung.com/no">www.samsung.com/no</a>
POLAND	0 801 801 881	<a href="http://www.samsung.com/pl">www.samsung.com/pl</a>
PORTUGAL	80 8 200 128	<a href="http://www.samsung.com/pt">www.samsung.com/pt</a>
SLOVAKIA	0850 123 989	<a href="http://www.samsung.com/sk">www.samsung.com/sk</a>
SPAIN	902 10 11 30	<a href="http://www.samsung.com/es">www.samsung.com/es</a>
SWEDEN	08 585 367 87	<a href="http://www.samsung.com/se">www.samsung.com/se</a>
U.K	0870 242 0303	<a href="http://www.samsung.com/uk">www.samsung.com/uk</a>
RUSSIA	8-800-200-0400	<a href="http://www.samsung.ru">www.samsung.ru</a>
UKRAINE	8-800-502-0000	<a href="http://www.samsung.com/ur">www.samsung.com/ur</a>
AUSTRALIA	1300 362 603	<a href="http://www.samsung.com/au">www.samsung.com/au</a>
CHINA	800-810-5858 010- 6475 1880	<a href="http://www.samsung.com.cn">www.samsung.com.cn</a>
HONG KONG	2862 6001	<a href="http://www.samsung.com/hk">www.samsung.com/hk</a>
INDIA	3030 8282 1600 1100 11	<a href="http://www.samsung.com/in">www.samsung.com/in</a>
INDONESIA	0800-112-8888	<a href="http://www.samsung.com/id">www.samsung.com/id</a>
JAPAN	0120-327-527	<a href="http://www.samsung.com/jp">www.samsung.com/jp</a>
MALAYSIA	1800-88-9999	<a href="http://www.samsung.com/my">www.samsung.com/my</a>
PHILIPPINES	1800-10-SAMSUNG (7267864)	<a href="http://www.samsung.com/ph">www.samsung.com/ph</a>
SINGAPORE	1800-SAMSUNG (7267864)	<a href="http://www.samsung.com/sg">www.samsung.com/sg</a>
THAILAND	1800-29-3232 02-689-3232	<a href="http://www.samsung.com/th">www.samsung.com/th</a>
TAIWAN	0800-329-999	<a href="http://www.samsung.com/tw">www.samsung.com/tw</a>
VIETNAM	1 800 588 889	<a href="http://www.samsung.com/vn">www.samsung.com/vn</a>
SOUTH AFRICA	0860 7267864 (SAMSUNG)	<a href="http://www.samsung.com/za">www.samsung.com/za</a>
U.A.E	800SAMSUNG (7267864)	<a href="http://www.samsung.com/mea">www.samsung.com/mea</a>

# SOMMARIO

## Capitolo 1: INTRODUZIONE

Funzioni speciali .....	1.2
Funzioni del driver della stampante .....	1.3
Componenti della stampante .....	1.4
Vista frontale .....	1.4
Vista posteriore .....	1.5
Descrizione del pannello di controllo .....	1.6
LED On Line/Error e Toner Save .....	1.6
Pulsante Annulla .....	1.7

## Capitolo 2: IMPOSTAZIONE DELLA STAMPANTE

Rimozione dell'imballaggio .....	2.2
Scelta di un'ubicazione .....	2.3
Installazione della cartuccia del toner .....	2.4
Caricamento della carta .....	2.7
Collegamento di un cavo della stampante .....	2.9
Accensione della stampante .....	2.10
Stampa di una pagina demo .....	2.11
Installazione del software della stampante .....	2.12
Requisiti di sistema .....	2.13

## Capitolo 3: USO DEI MATERIALI DI STAMPA

Scelta della carta e di altri materiali .....	3.2
Tipo, alimentazione e capacità .....	3.3
Informazioni sulla carta e i materiali speciali .....	3.3
Verifica della posizione di uscita .....	3.6
Caricamento della carta .....	3.6
Uso del Vassoio .....	3.6
Utilizzo del vassoio manuale .....	3.7
Stampa su materiali speciali .....	3.8
Annullamento di un lavoro di stampa .....	3.10

## Capitolo 4: **MANUTENZIONE DELLA STAMPANTE**

Manutenzione della cartuccia del toner .....	4.2
Ridistribuzione del toner .....	4.3
Sostituzione della cartuccia del toner .....	4.5
Uso della modalità risparmio toner .....	4.5
Pulizia della stampante .....	4.6
Pulizia della parte esterna .....	4.6
Pulizia della parte interna .....	4.6
Parti di consumo e di ricambio .....	4.9

## Capitolo 5: **SOLUZIONE DEI PROBLEMI**

Elenco per la risoluzione dei problemi .....	5.2
Risoluzione dei problemi generali di stampa .....	5.3
Rimozione della carta inceppata .....	5.6
Nell'area di uscita della carta .....	5.6
Nell'area di alimentazione della carta .....	5.8
Nel vassoio manuale .....	5.9
Attorno alla cartuccia del toner .....	5.9
Suggerimenti per evitare gli inceppamenti della carta .....	5.11
Risoluzione dei problemi di qualità della stampa .....	5.11
Elenco di controllo della qualità di stampa .....	5.11
Risoluzione dei problemi di qualità della stampa .....	5.12
Interpretazione dei messaggi di errore .....	5.17
Problemi comuni in Windows .....	5.18
Problemi comuni in Macintosh .....	5.18
Problemi comuni in Linux .....	5.19

## Capitolo 6: **SPECIFICHE**

Specifiche della stampante .....	6.2
Specifiche della carta .....	6.3
Panoramica .....	6.3
Formati della carta supportati .....	6.4
Indicazioni per l'uso della carta .....	6.5
Specifiche della carta .....	6.6
Capacità di uscita carta .....	6.6
Ambiente di immagazzinamento della carta e della stampante .....	6.7

## Precauzioni importanti e norme di sicurezza

Quando si utilizza questo apparecchio, per ridurre il rischio di incendio, folgorazione e danni fisici alle persone, seguire sempre le precauzioni riportate di seguito:

- 1** Leggere e comprendere tutte le istruzioni.
- 2** Ogni volta che si manipolano apparecchi elettrici usare la massima cautela.
- 3** Seguire tutte le avvertenze e le istruzioni riportate sull'apparecchio e la relativa documentazione.
- 4** Se un'istruzione d'uso sembra essere in conflitto con le norme di sicurezza, prevale la norma di sicurezza, in quanto è possibile che l'istruzione d'uso sia stata male interpretata. Se non si riesce a risolvere il conflitto, rivolgersi al proprio rappresentante alle vendite o al servizio di assistenza tecnica.
- 5** Scollegare la macchina dalla presa di corrente a muro prima di procedere alle operazioni di pulizia. Non utilizzare prodotti di pulizia liquidi o ad aerosol. Per le operazioni di pulizia, usare solo un panno umido.
- 6** Non collocare l'apparecchio su un carrello, supporto o tavolo instabile. Potrebbe cadere e provocare gravi danni.
- 7** L'apparecchio non va mai collocato, sopra, vicino o al di sopra di radiatori, stufe, condizionatori d'aria o griglie di ventilazione.
- 8** Non appoggiare alcun oggetto sul cavo di alimentazione. Non posizionare l'apparecchio in luoghi in cui i cavi verrebbero calpestati da altre persone.
- 9** Non sovraccaricare le prese a muro e i cavi di prolunga. Così facendo le prestazioni dell'apparecchio verrebbero compromesse e si potrebbe correre il rischio di incendi o folgorazione.
- 10** Non consentire ad animali di mordere i cavi d'alimentazione e delle interfacce del PC.
- 11** Evitare di spingere oggetti di qualsiasi tipo all'interno dell'apparecchio o attraverso le aperture dello chassis. Gli oggetti potrebbero entrare a contatto con punti di tensione pericolosi, provocando il rischio di incendio o folgorazione. Non versare mai liquidi di alcun tipo sopra o all'interno dell'apparecchio.
- 12** Per ridurre il rischio di folgorazione, non smontare l'apparecchio. Quando è necessario eseguire i lavori di riparazione, affidarsi a un tecnico qualificato. L'apertura o la rimozione dei coperchi può provocare l'esposizione a zone ad alta tensione o ad altri rischi. Se l'apparecchio non viene rimontato in modo corretto, si rischia di venire folgorati al prossimo utilizzo

- 13** Scollegare la macchina dal PC e dalla presa di corrente a muro rimettendo le operazioni di manutenzione a personale d'assistenza qualificato alle condizioni riportate di seguito:
- Quando una qualsiasi parte del cavo di alimentazione, della spina o del cavo di collegamento è danneggiata o logora.
  - Se all'interno dell'apparecchio è stato rovesciato un liquido.
  - Se l'apparecchio è stato esposto a pioggia o acqua.
  - Se l'apparecchio non funziona correttamente pur avendo seguito le istruzioni.
  - Se l'apparecchio è caduto a terra o lo chassis sembra essersi danneggiato.
  - Se si nota un cambiamento notevole e improvviso nelle prestazioni dell'apparecchio.
- 14** Regolare solo i controlli trattati nelle istruzioni per l'uso. La regolazione scorretta degli altri controlli potrebbe determinare il danneggiamento e rendere necessario l'intervento di un tecnico qualificato per riportare l'apparecchio alle normali funzioni operative.
- 15** Evitare di utilizzare l'apparecchio se sono in corso temporali con fulmini. In questi casi si corre il rischio (seppur remoto) di folgorazione in seguito alla caduta di fulmini. Se possibile scollegare l'alimentazione elettrica per la tutta la durata di eventuali temporali con fulmini.
- 16** Se si stampano più pagine continuamente, la superficie del cassetto di uscita potrebbe surriscaldarsi. Fare attenzione a non toccare la superficie e tenere lontani i bambini.
- 17** CONSERVARE QUESTE ISTRUZIONI.



# Considerazioni ambientali e sulla sicurezza

## Dichiarazione di sicurezza del laser

La stampante è stata certificata negli USA rispondente ai requisiti del DHHS (Department of Health and Human Services) 21 CFR, capitolo 1, sezione J per i prodotti laser di Classe I (1) e altrove è stata certificata conforme ai requisiti IEC 825.

I prodotti laser di Classe I non sono considerati pericolosi. Il sistema laser e la stampante sono stati progettati in modo da evitare qualsiasi accesso umano diretto alle radiazioni laser superiori al livello di Classe I durante il normale funzionamento, la manutenzione o gli interventi di riparazione.

### AVVERTENZA

Evitare di fare funzionare la stampante o di eseguire interventi di manutenzione quando il coperchio di protezione è stato rimosso dal gruppo Laser/Scanner. Il raggio riflesso, anche se invisibile, può arrecare danni alla vista. Quando si utilizza questo prodotto, per ridurre il rischio di incendio, folgorazione e danni fisici, seguire sempre le precauzioni riportate di seguito:

	CAUTION - CLASS 3B LASER RADIATION WHEN OPEN AVOID EXPOSURE TO THE BEAM.
	DANGER - LASER RADIATION AVOID DIRECT EXPOSURE TO BEAM.
	DANGER - RADIATIONS INVISIBLES DU LASER EN CAS D'OUVERTURE. EVITER TOUTE EXPOSITION DIRECTE AU FAISCEAU.
	VORSICHT - UNSICHTBARE LASERSTRAHLUNG, WENN ABDECKUNG GEÖFFNET. NICHT DEM STRAHL AUSSETZEN.
	ATTENZIONE - RADIAZIONE LASER INVISIBILE IN CASO DI APERTURA. EVITARE L'ESPOSIZIONE AL FASCIO.
	PRECAUCIÓN - RADIACIÓN LASER INVISIBLE CUANDO SE ABRE. EVITAR EXPONERSE AL RAYO.
	PERIGO - RADIAÇÃO LASER INVISÍVEL AO ABRIR. EVITE EXPOSIÇÃO DIRECTA AO FEIXE.
	GEVAAR - ONZICHTBARE LASERSTRALEN BIJ GEOPENDE KLEP. DEZE KLEP NIET OPENEN.
	ADVARSEL - USYNLIG LASERSTRÅLNING VED ÅBNING. UNNGÅ UDSAETTELSE FOR STRÅLNING.
	ADVARSEL - USYNLIG LASERSTRÅLNING NÅR DEKSEL ÅPNES. UNNGÅ EKSPONERING FOR STRÅLEN.
	VARNING - OSYNLIG LASERSTRÅLNING NÅR DENNA DEL ÄR ÖPPEN. STRÅLEN ÄR FARLIG.
	VAROITUS - NÄKYMÄTÖNTÄ LASERSÄTEILYÄ AVATTAESSA. VARO SUORAA ALTISTUMISTA SÄTEELLE.
	注 意 - 严禁揭开此盖, 以免激光泄露灼伤
	주 의 - 이 덮개를 열면 레이저광에 노출될 수 있으므로 주의하십시오.

## Dichiarazione sull'ozono



Durante il normale funzionamento, la stampante produce ozono. L'ozono prodotto non costituisce un pericolo per l'operatore. Si consiglia tuttavia di fare funzionare la macchina in un ambiente ben ventilato.

Per ulteriori informazioni sull'ozono, contattare il più vicino rivenditore Samsung.

## Risparmio energetico

Questa stampante si avvale di una tecnologia avanzata di risparmio energetico che riduce il consumo di corrente nei periodi di inutilizzo.

Quando la stampante non riceve i dati per un periodo di tempo prolungato, si abbassa automaticamente il consumo di corrente.

Il marchio Energy Star non rappresenta l'approvazione di alcun prodotto o servizio da parte dell'EPA (Environment Protection Agency).

## Corretto smaltimento del prodotto (rifiuti elettrici ed elettronici)

**(Applicabile in i paesi dell'Unione Europea e in quelli con sistema di raccolta differenziata)**



Il marchio riportato sul prodotto o sulla sua documentazione indica che il prodotto non deve essere smaltito con altri rifiuti domestici al termine del ciclo di vita. Per evitare eventuali danni all'ambiente o alla salute causati dall'inopportuno smaltimento dei rifiuti, si invita l'utente a separare questo prodotto da altri tipi di rifiuti e di riciclarlo in maniera responsabile per favorire il riutilizzo sostenibile delle risorse materiali.

Gli utenti domestici sono invitati a contattare il rivenditore presso il quale è stato acquistato il prodotto o l'ufficio locale preposto per tutte le informazioni relative alla raccolta differenziata e al riciclaggio per questo tipo di prodotto.

Gli utenti aziendali sono invitati a contattare il proprio fornitore e verificare i termini e le condizioni del contratto di acquisto. Questo prodotto non deve essere smaltito unitamente ad altri rifiuti commerciali.

# Emissioni in radiofrequenza

## Norme FCC

Questa apparecchiatura è stata provata ed è risultata conforme ai limiti per i dispositivi digitali di Classe B, secondo le specifiche della Sezione 15 delle norme FCC. Questi limiti sono intesi a fornire adeguata protezione contro le interferenze in una installazione residenziale. Questa apparecchiatura genera, utilizza e può irradiare energia a radiofrequenza e, se non è installata e utilizzata in conformità con le istruzioni, può provocare interferenze dannose alle radiocomunicazioni. In ogni caso, non c'è garanzia che tale interferenza non si verifichi in una particolare installazione. Se questa apparecchiatura provoca interferenze alla ricezione radiotelevisiva (per stabilire questo, basta spegnere e riaccendere l'apparecchiatura), l'utente è invitato a cercare di correggere l'interferenza stessa ricorrendo a uno o più dei seguenti rimedi:

- 1** Ruotare o cambiare la posizione dell'antenna ricevente.
- 2** Allontanare l'apparecchiatura dal ricevitore.
- 3** Collegare l'apparecchiatura a una presa posizionata su un circuito diverso da quello del ricevitore.
- 4** Consultare il rivenditore o un tecnico radio/televisivo esperto per ulteriori suggerimenti.

**ATTENZIONE:** i cambiamenti o le modifiche apportate a questa apparecchiatura non espressamente approvati dal produttore responsabile delle conformità alle norme potrebbero rendere nullo il diritto dell'utente a utilizzare l'apparecchiatura.

## Norme canadesi sulle interferenze radiofoniche

Questo apparecchio digitale rispetta i limiti di Classe B, riguardanti le emissioni di disturbi radioelettrici da apparecchi digitali prescritti nella normativa sulle apparecchiature che generano interferenze, intitolata "Apparecchi digitali", ICES-003 della Industry and Science Canada.

Cet appareil numérique respecte les limites de bruits radioélectriques applicables aux appareils numériques de Classe B prescrites dans la norme sur le matériel brouilleur : "Appareils Numériques", ICES-003 édictée par l'Industrie et Sciences Canada.

# Dichiarazione di conformità (Paesi europei)

## Approvazioni e certificazioni



Il marchio CE applicato a questo prodotto rappresenta la Dichiarazione di conformità di Samsung Electronics Co., Ltd. alle seguenti Direttive applicabili dell'Unione Europea 93/68/EEC, relative alle date indicate:

01.01.95: Direttiva del Consiglio 73/23/EEC, approssimazione delle leggi degli Stati Membri relative alle apparecchiature a bassa tensione.

01.01.96: Direttiva del Consiglio 89/336/EEC (92/31/EEC), approssimazione delle leggi degli Stati Membri relative alla compatibilità elettromagnetica.

9 marzo 1999: Direttiva del consiglio 1999/5/EC sulle apparecchiature radio e sulle apparecchiature di terminale di telecomunicazioni e il riconoscimento reciproco della loro conformità.

Una dichiarazione completa, che definisce le direttive pertinenti e gli standard di riferimento può essere richiesta al rappresentante di Samsung Electronics Co., Ltd.

## EU Declaration of Conformity (LVD, EMC)

For the following product :

Laser Beam Printer

(Product name)

SP20MPP, SP20MPU, Phaser 3122

(Model Number)

Samsung Electronics Co., Ltd. 259, Gongdan-Dong, Gumi-City, Gyeongsangbuk-Do, 730-030 Korea  
Shandong Samsung Telecommunications Co., Ltd. 264209, Samsugn (Sanxing) Road, Weihai  
Hi-Tech, IDZ, Shandong Province, P.R.China

Weihai Shin Heung Digital Electronics Co., Ltd. 98, Samsung Road, Weihai Hi-Tech, IDZ Shandong  
Province, P.R.CHINA

Samsung Electronics Slovakia s.r.o Hviezdoslavova 807, 924 27 Galanta, SLOVAKIA  
Intops(Weihai) Electronics Co, Ltd. 3, Huoju Road, Weihai Hi-tech, IDZ Shandong Province  
CHINA

Manufactured at :

**We hereby declare, that all major safety requirements, concerning to CE Marking Directive [93/68/EEC] and Low Voltage Directive [73/23/EEC], ElectroMagnetic Compatibility [89/336/EEC], amendments [92/31/EEC] are fulfilled, as laid out in the guideline set down by the member states of the EEC Commission.**

**This declaration is valid for all samples that are part of this declaration, which are manufactured according to the production charts appendix. The standards relevant for the evaluation of safety & EMC requirements are as follows :**

LVD : EN 60950-1:2001

EMC : EN 55022:1998+A1:2000+A2:2003, EN 55024:1998+A1:2001+A2:2003

EN61000-3-2:2000, EN61000-3-3:1995+A1:2001

1. Certificate of conformity / Test report issued by :
2. Technical documentation kept at :

LVD : SEMKO

EMC : SAMSUNG Electronics EURO QA Lab. in U.K.

which will be made available upon request

(Manufacturer)

Samsung Electronics Co., Ltd.

Samsung Electronics Co., Ltd.  
#259, Gongdan-Dong, Gumi-City,  
Gyeongbuk, Korea. 730-030

2005-04-25

(place and date of issue)

任煥治

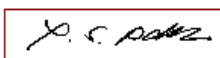
Whan-Soon Yim / Senior Manager

(name and signature of authorized person)

Samsung Electronics Euro QA Lab.  
Blackbushe Business Park, Saxony Way,  
Yateley, Hampshire, GU46 6GG, UK

2005-04-25

(place and date of issue)



Yong-Sang Park / Manager

(name and signature of authorized person)

(Representative in the EU)

# 1

## Introduzione

Congratulazioni per l'acquisto della stampante!

Questo capitolo tratta i seguenti argomenti:

- **Funzioni speciali**
- **Funzioni del driver della stampante**
- **Componenti della stampante**
- **Descrizione del pannello di controllo**

## Funzioni speciali

La stampante dispone di funzioni speciali per migliorare la qualità di stampa e fornire all'utente un vantaggio competitivo. È possibile:

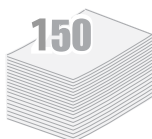
1200 DPI



### Eseguire stampe di ottima qualità a una velocità sorprendente

- Stampare a **1200 x 600 dpi** (punti per pollice).
- Fino a **20 ppm in formato A4 (22 ppm in formato Letter)**.

150



### Gestire la carta con flessibilità

- Il **vassoio manuale** supporta un foglio di buste, etichette, lucidi, materiale in formato personalizzato, cartoline e carta pesante.
- Il **vassoio da 150 fogli standard** supporta diverse dimensioni e diversi tipi di carta.
- Il vassoio di uscita da 100 fogli garantisce un comodo accesso.



### Creare documenti professionali

- Personalizzare i documenti tramite **Filigrane**, come ad esempio "Riservato". Per ulteriori informazioni, vedere **Guida dell'utente del software**.
- Stampare **poster**. Il testo e le immagini di ciascuna pagina del documento vengono ingranditi e stampati sul numero indicato di fogli. Dopo la stampa del documento, ritagliare i bordi bianchi di ciascuna pagina. Attaccare insieme i fogli per formare un poster. Per ulteriori informazioni, vedere **Guida dell'utente del software**.

### Risparmiare tempo e denaro

- Consente di utilizzare la modalità **Risparmio toner** per risparmiare toner. Per ulteriori informazioni, vedere **Guida dell'utente del software** e pagina 4.5.
- Consente di stampare numerose pagine su un unico foglio di carta per risparmiare carta (**Stampa di N su 1**). Per ulteriori informazioni, vedere **Guida dell'utente del software**.
- Possibilità di utilizzare moduli prestampati e carta intestata su carta comune. Per ulteriori informazioni, vedere **Guida dell'utente del software**.
- Questa stampante è conforme alle direttive **Energy Star** per il risparmio energetico.

## Stampare in ambienti diversi

- Stampare in **Windows 98/Me/2000/XP**.
- Il dispositivo è compatibile con diversi sistemi **Linux** e **Macintosh 10.3**.
- La stampante viene fornita con interfaccia **USB**.

## Funzioni del driver della stampante

I driver della **stampante** supportano le seguenti funzioni standard:

- Selezione dell'origine della carta
- Formato della carta, orientamento e tipo di supporto
- Numero di copie

La tabella sottostante elenca una panoramica generale delle funzioni supportate dai driver della **stampante**.

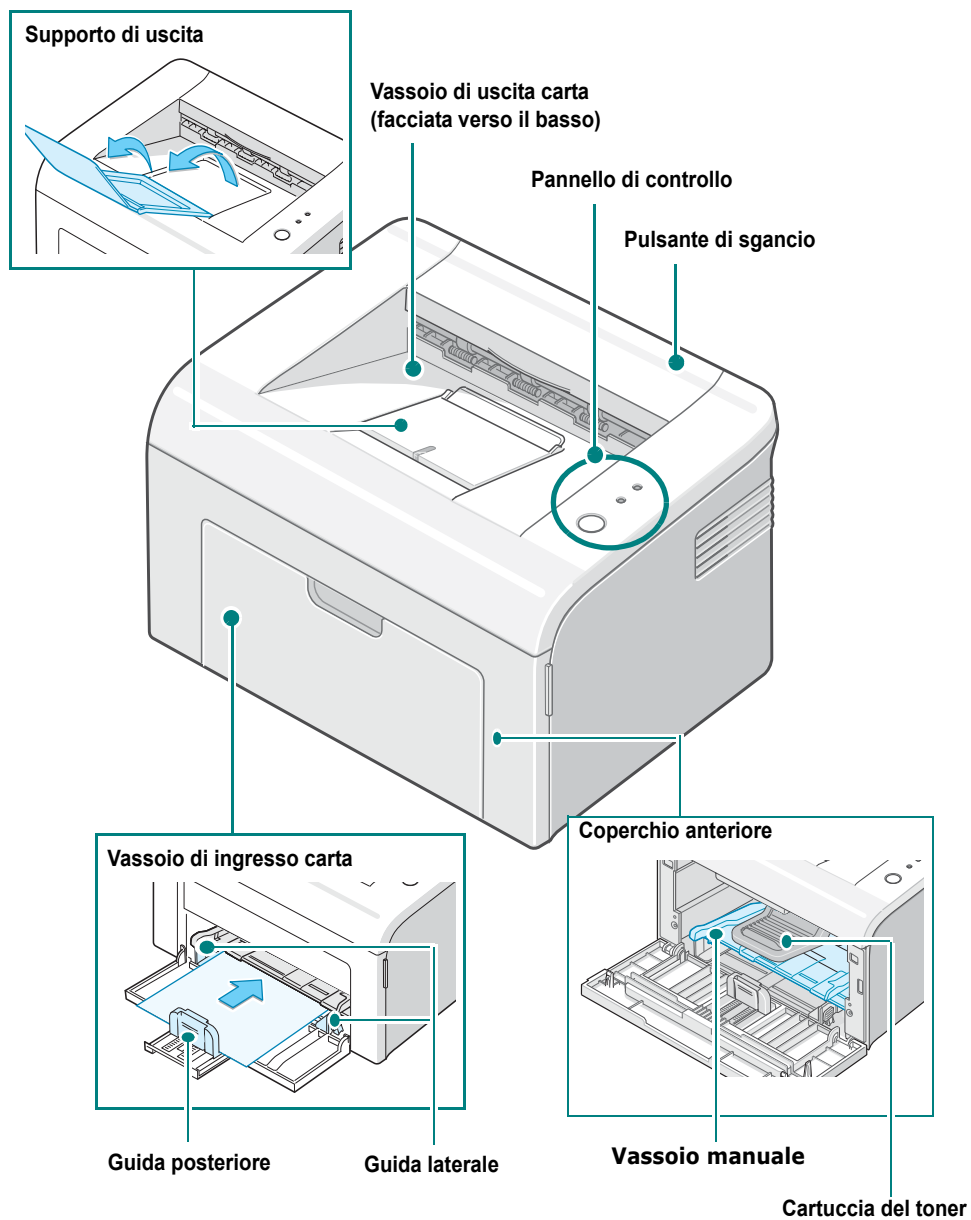
Funzione	Driver della stampante		
	Win 98/Me/2000/XP	Linux	Macintosh
Risparmio toner	Sì	Sì	No
Opzione qualità di stampa	Sì	Sì	Sì
Stampa di poster	Sì	No	No
Stampa su entrambe le facciate del foglio (Manual Duplex) <sup>a</sup>	Sì	No	No
Più pagine per foglio (N su 1)	Sì	Sì (2,4)	Sì
Stampa con adattamento alla pagina	Sì	Sì	No
Stampa in scala	Sì	Sì	Sì
Filigrana	Sì	No	No
Overlay	Sì	No	No

- a. Quando si stampa su entrambe le facciate del foglio, è possibile caricare fino a 50 fogli di carta nel vassoio manuale..



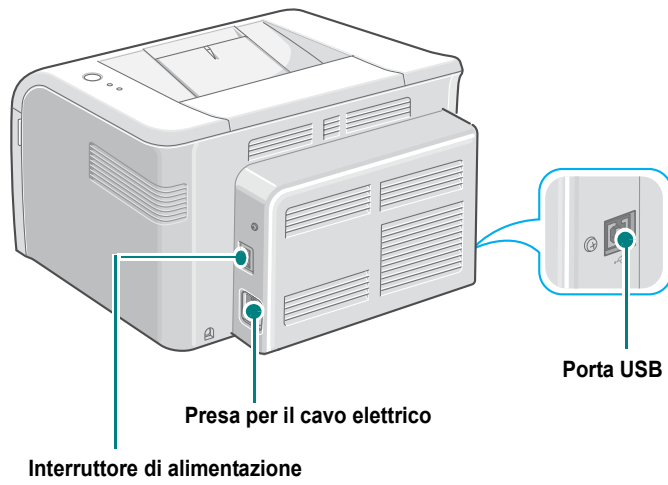
# Componenti della stampante

## Vista frontale

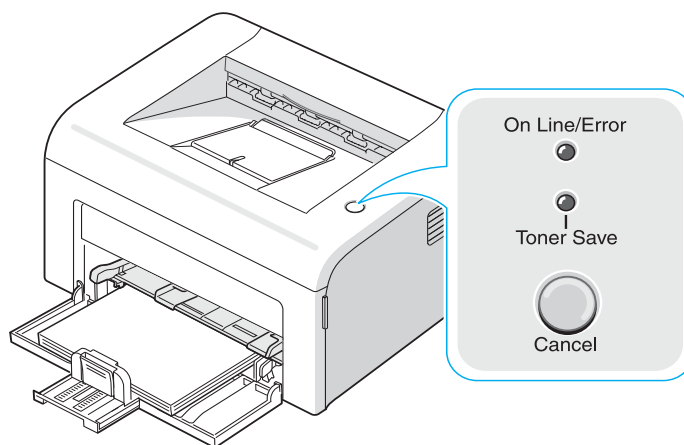


## Vista posteriore

1

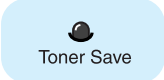
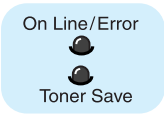


## Descrizione del pannello di controllo



### LED On Line/Error e Toner Save

LED	Descrizione
	Se il LED <b>On Line/Error</b> è acceso in verde, la stampante è pronta per stampare.
	Se il LED <b>On Line/Error</b> è acceso in rosso, c'è un errore nella stampante, come per esempio carta inceppata, mancanza carta, coperchio aperto oppure cartuccia del toner vuota. Vedere "Interpretazione dei messaggi di errore" a pagina 5.17.
	Se si preme il pulsante <b>Cancel</b> mentre la stampante sta ricevendo i dati, il LED <b>On Line/Error</b> lampeggia in rosso per annullare la stampa.
	Nella modalità Alimentazione manuale, se non vi è carta nel vassoio, il LED <b>On Line/Error</b> lampeggia in rosso. Caricare la carta nel vassoio e il LED cessa di lampeggiare.
	Se la stampante sta ricevendo i dati, il LED <b>On Line/Error</b> lampeggia lentamente in verde. Se la stampante sta stampando i dati ricevuti, il LED <b>On Line/Error</b> lampeggia velocemente in verde.

LED	Descrizione
 <p>Toner Save</p>	<p>Se si preme il pulsante <b>Cancel</b> nella modalità Pronta, questo LED si accende e viene attivata la modalità risparmio toner.</p> <p>Se si preme un'altra volta tale pulsante, questo LED si spegne e la modalità risparmio toner viene disattivata.</p>
 <p>On Line/Error</p> <p>Toner Save</p>	<p>Se i LED <b>On Line/Error</b> e <b>Toner Save</b> lampeggiano, il sistema ha qualche problema.</p> <p>Per risolvere il problema, vedere "Interpretazione dei messaggi di errore" a pagina 5.17.</p>

## Pulsante Annulla

Funzione	Descrizione
<b>Stampa della pagina demo</b>	Nella modalità Pronta, tenere premuto questo pulsante per circa 2 secondi, finché tutti i LED non lampeggiano lentamente, quindi rilasciarlo.
<b>Alimentazione manuale</b>	Premere questo pulsante ogni qualvolta si carica un foglio di carta nel vassoio manuale, quando si seleziona <b>Alim. manuale per Origine</b> dall'applicazione software. Per ulteriori informazioni, vedere "Utilizzo del vassoio manuale" a pagina 3.7.
<b>Annullamento di un lavoro di stampa</b>	Premere questo pulsante durante la stampa. Il LED <b>On Line/Error</b> lampeggia quando il lavoro di stampa viene cancellato sia dalla stampante che dal computer, quindi si ritorna alla modalità Pronta. Questa operazione potrebbe richiedere un po' di tempo, che varia a seconda delle dimensioni del lavoro di stampa. Nella modalità Alimentazione manuale, non è possibile annullare il lavoro di stampa premendo questo pulsante. Per ulteriori informazioni, vedere "Utilizzo del vassoio manuale" a pagina 3.7.
<b>Modalità risparmio toner accesa/spenta</b>	Nella modalità Pronta, premere questo pulsante per accendere o spegnere la modalità risparmio toner. Per informazioni dettagliate, vedere <b>Guida dell'utente del software</b> e pagina 4.5.



# 2

## Impostazione della stampante

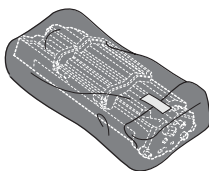
Questo capitolo fornisce informazioni dettagliate sull'impostazione della stampante.

Questo capitolo tratta i seguenti argomenti:

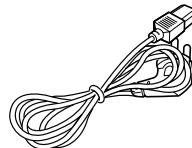
- **Rimozione dell'imballaggio**
- **Installazione della cartuccia del toner**
- **Caricamento della carta**
- **Collegamento di un cavo della stampante**
- **Accensione della stampante**
- **Stampa di una pagina demo**
- **Installazione del software della stampante**

## Rimozione dell'imballaggio

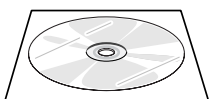
- 1 Rimuovere la stampante e tutti gli accessori dalla scatola di imballaggio. Assicurarsi che la confezione della stampante contenga i seguenti elementi:



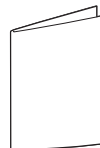
Cartuccia Toner



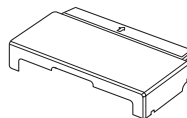
Cavo di alimentazione



CD-ROM



Guida di installazione  
rapida



Coperchio del vassoio <sup>a</sup>

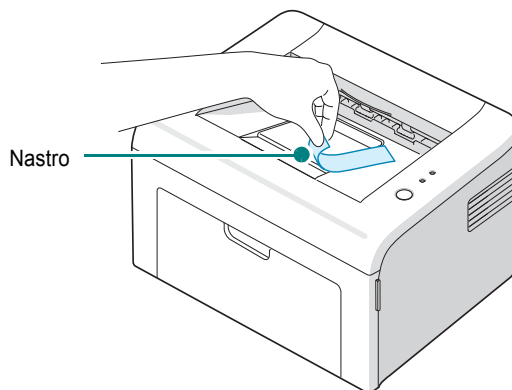
*a. Questo coperchio protegge la carta del vassoio dall'umidità e dalla polvere. Qualora il dispositivo dovesse essere aperto (ad esempio per pulire l'interno, rimuovere la carta inceppata o per installare la cartuccia del toner), il coperchio deve essere rimosso.*



### Note:

- Se alcuni elementi risultano mancanti o danneggiati, comunicarlo immediatamente al rivenditore.
- **I componenti possono differire in base al paese di acquisto.**
- Il cavo di alimentazione può differire in base al paese.
- Il CD-ROM contiene il driver della stampante, la Guida dell'utente e il programma Adobe Acrobat Reader.

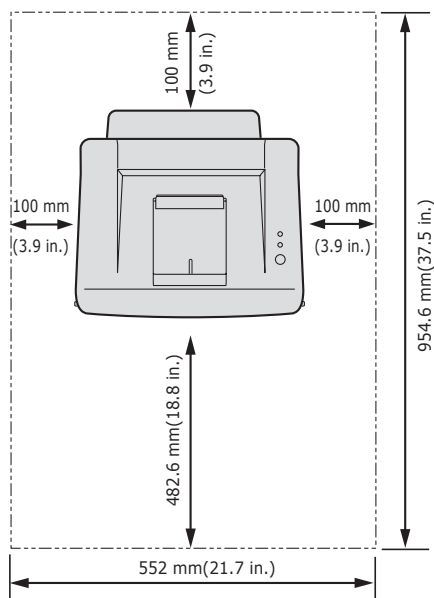
- 2 Rimuovere attentamente tutto il nastro di imballaggio dalla stampante.



## Scelta di un'ubicazione

Scegliere una superficie piana e stabile, con uno spazio adeguato per la circolazione dell'aria. Avere a disposizione ulteriore spazio per l'apertura del coperchio e del vassoio. L'area dovrebbe essere ben ventilata e lontana dalla luce solare diretta o da fonti di calore, freddo e umidità. Per informazioni sullo spazio libero, vedere l'immagine seguente. Non posizionare la stampante sul bordo della scrivania o del tavolo!

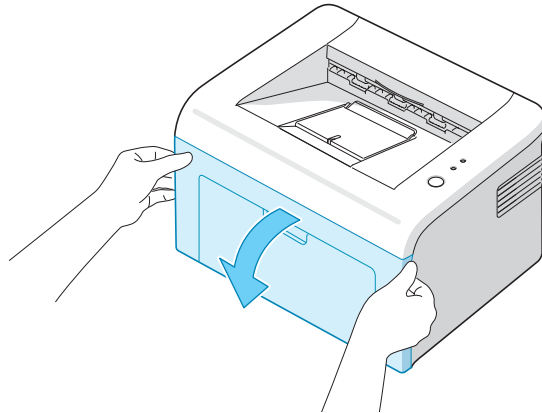
## Spazio libero



- **Fronte:** 482,6 mm (spazio sufficiente per consentire l'apertura del vassoio di ingresso carta)
- **Retro:** 100 mm (spazio sufficiente per la ventilazione)
- **Destra:** 100 mm (spazio sufficiente per la ventilazione)
- **Sinistra:** 100 mm (spazio sufficiente per la ventilazione)

## Installazione della cartuccia del toner

- 1 Afferrare il coperchio anteriore e tirarlo verso di sé per aprirlo.

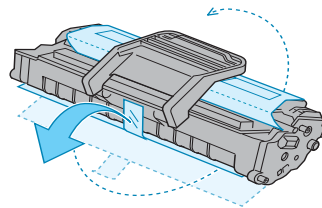


2



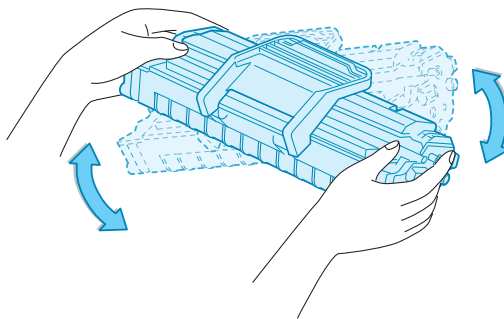
**Nota:** Siccome la stampante è molto leggera, può capitare di spostarla quando la si utilizza; per esempio, durante l'apertura/la chiusura del vassoio o durante l'installazione/la rimozione della cartuccia del toner. Fare attenzione a non spostare la stampante.

- 2 Estrarre dalla confezione il toner, e rimuovere la carta protettiva tirando il nastro di fissaggio.





- 3** Scuotere lateralmente la cartuccia per 5 o 6 volte, in modo da distribuire uniformemente il toner.



Agitando bene la cartuccia, si otterrà il numero massimo di copie per cartuccia.



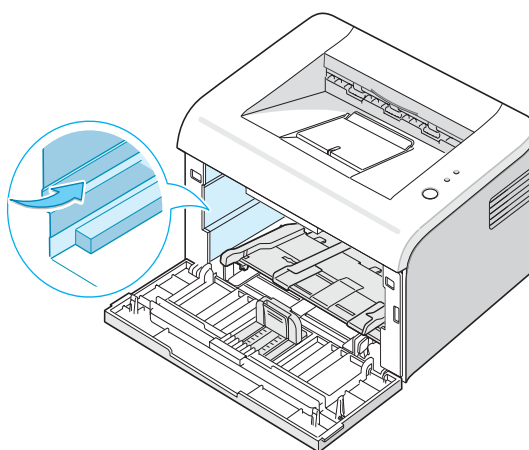
**Nota:** se ci si sporca i vestiti di toner, pulirli con un panno asciutto e lavarli in acqua fredda. L'acqua calda fissa il toner sui tessuti.



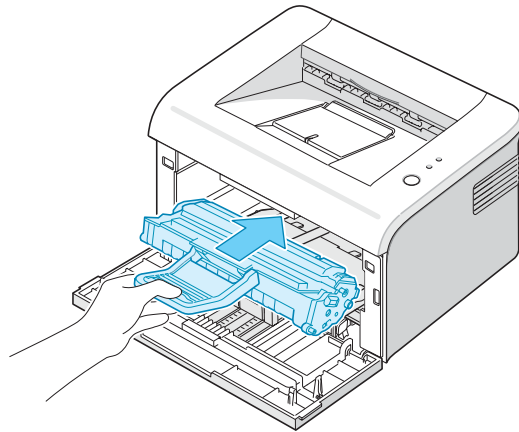
**ATTENZIONE:**

- Per evitare danni alla cartuccia del toner, non esporla alla luce per periodi di tempo prolungati. Coprirla con un foglio di carta, se la si lascia esposta per più di alcuni minuti.
- Non toccare la parte verde sul fondo della cartuccia del toner. Per evitare di toccare quest'area, afferrare la cartuccia per la maniglia.

- 4** Individuare gli alloggiamenti delle cartucce all'interno della stampante, uno su ciascun lato.

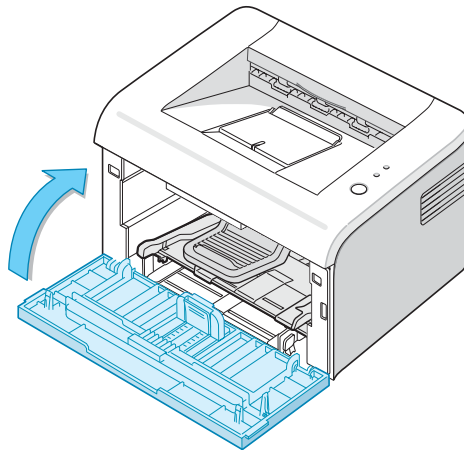


- 5 Aprire la maniglia della cartuccia del toner e afferrarla. Inserire la cartuccia nella stampante finché non scatta in posizione corretta.



**Nota:** Inserire o estrarre la cartuccia del toner con attenzione per non graffiare la stampante.

- 6 Chiudere il coperchio anteriore. Assicurarsi che il coperchio sia ben chiuso. Se non è chiuso saldamente, durante la stampa potrebbero verificarsi errori di stampa.

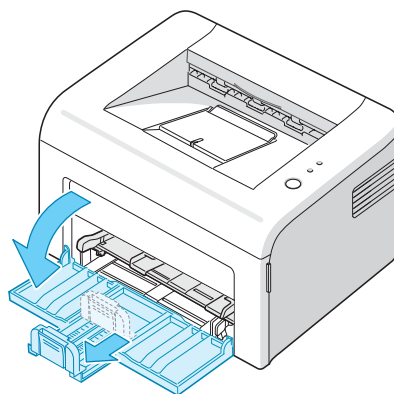


**Nota:** Quando si stampa un testo con circa il 5 % di copertura della pagina, la durata approssimativa della cartuccia del toner è di circa 3.000 pagine (1.000 pagine per la cartuccia del toner in dotazione con la stampante).

## Caricamento della carta

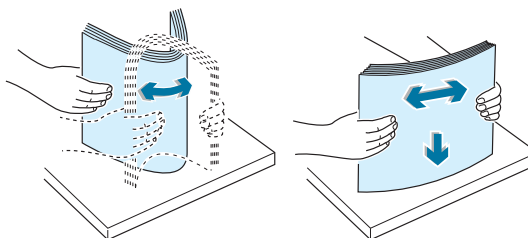
È possibile caricare circa 150 fogli di carta nel vassoio.

- 1 Afferrare il vassoio di ingresso carta e tirarlo verso di sé per aprirlo. Afferrare la guida posteriore ed estrarla per allungare il vassoio.

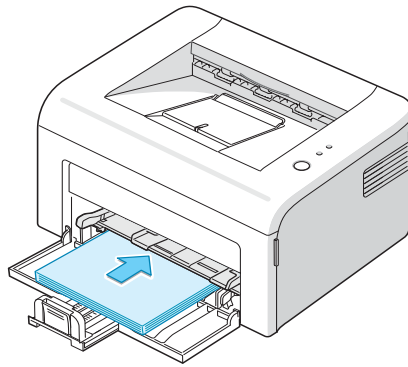


**Nota:** Siccome la stampante è molto leggera, può capitare di spostarla quando la si utilizza; per esempio, durante l'apertura/la chiusura del vassoio o durante l'installazione/la rimozione della cartuccia del toner. Fare attenzione a non spostare la stampante.

- 2 Preparare una risma di carta da caricare piegandola o spiegandola a ventaglio avanti e indietro. Allineare i bordi su una superficie piana.



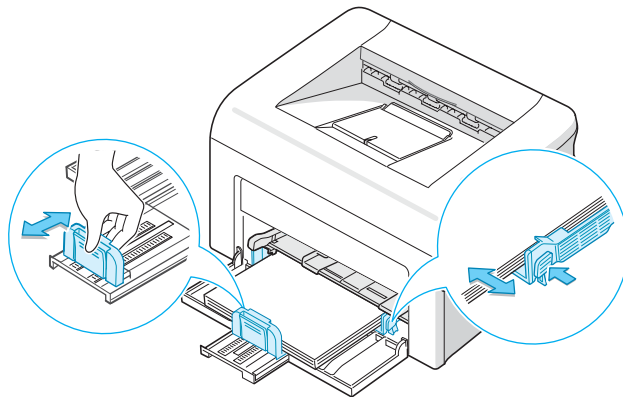
**3** Caricare la carta con il lato per la stampa rivolto verso l'alto.



2

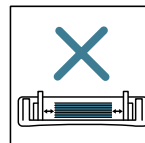
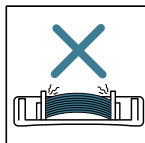
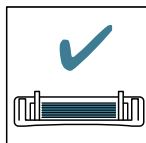
Assicurarsi che tutti e quattro gli angoli siano appoggiati in piano nel vassoio.

- 4** Fare attenzione a non sovraccaricare carta. La carta in eccesso potrebbe causare inceppamenti.
- 5** Afferrare la guida posteriore per regolare la lunghezza della carta e afferrare la guida laterale e farla scorrere verso sinistra, allineandola con la carta.

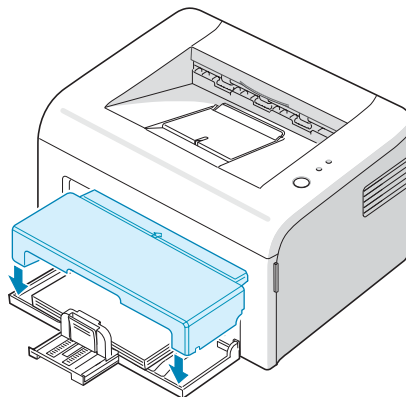


**Note:**

- Non spingere troppo la guida larghezza, altrimenti il materiale potrebbe deformarsi.
- Se non si regola la guida larghezza, potrebbero verificarsi un inceppamento della carta.



- 6 Se necessario, utilizzare il coperchio del vassoio per proteggere la carta dall'umidità e dalla polvere.



---

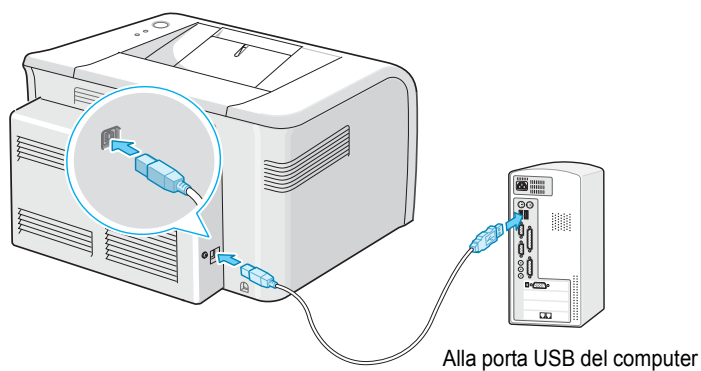
## Collegamento di un cavo della stampante

Per stampare dal computer, occorre collegare la stampante al computer con un cavo Universal Serial Bus (USB).



**Nota:** Per il collegamento della stampante alla porta USB del computer è necessario un cavo USB omologato. È necessario acquistare un cavo conforme allo standard USB 1.1 lungo almeno 3 metri.

- 1 Assicurarsi che la stampante e il computer siano spenti.
- 2 Collegare il cavo USB al connettore posto sul retro della stampante.



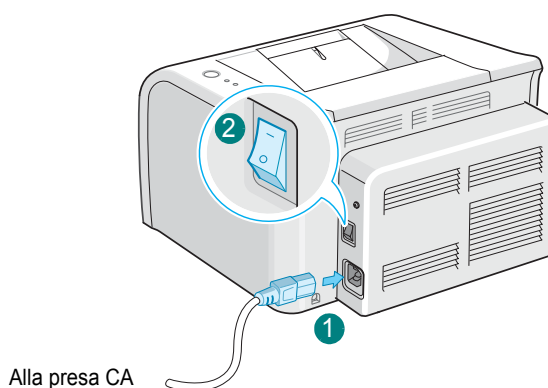
- 3 Collegare l'altra estremità del cavo alla porta USB del computer.  
Per ulteriori informazioni, consultare la Guida utente del computer.

---

## Accensione della stampante

2

- 1 Collegare il cavo di alimentazione alla presa sul retro della stampante.
- 2 Collegare l'altra estremità a una presa CA dotata di messa a terra e accendere la stampante usando l'interruttore di alimentazione.



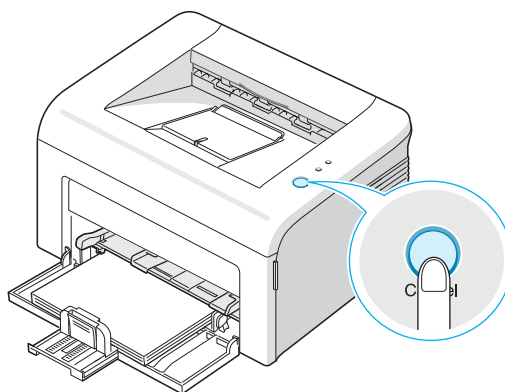
### Attenzione:

- L'area di fusione sul retro della stampante, all'interno dell'apparecchio, si scalda all'accensione. Fare attenzione a non bruciarsi accedendo a quest'area.
- Non smontare la stampante quando è accesa. Si potrebbe ricevere una scossa elettrica.

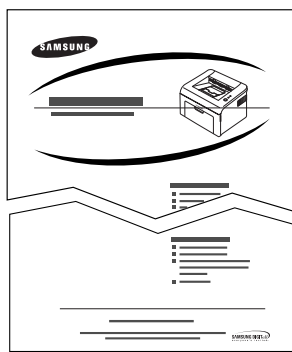
## Stampa di una pagina demo

Stampare una pagina demo per accertarsi che la stampante stia funzionando correttamente.

- 1 Premere e tenere premuto il pulsante **Cancel** sul pannello di controllo per circa 2 secondi per stampare una pagina demo.



- 2 La pagina Demo mostra la configurazione corrente della stampante.



---

## Installazione del software della stampante

*Il software va installato utilizzando il CD-ROM in dotazione dopo che il dispositivo è stato attivato e collegato al computer. Per ulteriori informazioni, vedere **Guida dell'utente del software**.*

### Stampa da Windows

È possibile installare il seguente software della stampante mediante il CD-ROM.

- **Driver della stampante** per Windows. Utilizzare questo driver per sfruttare al meglio tutte le funzioni della stampante. Per ulteriori informazioni, vedere **Guida dell'utente del software**.
- **Monitor di stato** consente di vedere lo stato di stampa della stampante. Per ulteriori informazioni, vedere **Guida dell'utente del software**.

### Driver Macintosh

Il dispositivo supporta la stampa con Macintosh 10.3 o successive.

### Driver Linux

È possibile eseguire la stampa e la digitalizzazione in Linux utilizzando il dispositivo.



## Requisiti di sistema

Il dispositivo supporta i seguenti sistemi operativi.

Windows 98/Me/2000/XP – La seguente tabella riporta i requisiti relativi.

Elemento	Requisiti	
Sistema operativo	Windows 98/Me/2000/XP	
CPU	Windows 98/Me/2000	Pentium II 400 MHz o superiore
	Windows XP	Pentium III 933 MHz o superiore
RAM	Windows 98/Me/2000	64 MB o superiore
	Windows XP	128 MB o superiore
Spazio su disco disponibile	Windows 98/Me/2000	300 MB o superiore
	Windows XP	1 GB o superiore
Internet Explorer	5.0 o successivo	

---

**NOTA:** per Windows 2000/XP, è opportuno che il software venga installato dall'amministratore di sistema.

---

- Varie versioni di Linux – Vedere la **Guida dell'utente del software**.
- Macintosh 10.3 – Vedere la **Guida dell'utente del software**.



# 3

## Uso dei materiali di stampa

In questo capitolo vengono descritti i tipi di carta utilizzabili con la stampante e come caricare correttamente la carta nel vassoio per ottenere la migliore qualità di stampa possibile.

Questo capitolo tratta i seguenti argomenti:

- **Scelta della carta e di altri materiali**
- **Verifica della posizione di uscita**
- **Caricamento della carta**
- **Stampa su materiali speciali**
- **Annullamento di un lavoro di stampa**

---

## Scelta della carta e di altri materiali

È possibile stampare su molti materiali diversi, quali carta normale, buste, etichette, lucidi e così via. Vedere "Specifiche della carta" a pagina 6.3. Per ottenere le migliori stampe possibili, utilizzare solo carta per fotocopiatrici di alta qualità.

Nella scelta dei materiali di stampa, tener conto di quanto segue:

- **Risultato desiderato:** la carta scelta deve essere adeguata al progetto.
- **Formato:** si può utilizzare qualsiasi tipo di formato che rientri facilmente nelle guide regolabili dell'alimentatore carta.
- **Peso:** la stampante supporta carta dei seguenti pesi:
  - 60-90 g/m<sup>2</sup> obbligatori per il vassoio.
  - Carta per scrivere da 60~165 g/m<sup>2</sup> per il vassoio manuale.
- **Luminosità:** alcuni tipi di carta sono più chiari di altri e quindi producono immagini più nitide e vive.
- **Ruvidità:** la ruvidità della carta incide sulla nitidezza della stampa.



**Nota:** L'uso di un materiale non conforme alle specifiche elencate potrebbe causare problemi. Questo servizio non è coperto né dalla garanzia né dai contratti di assistenza.

---

## Tipo, alimentazione e capacità

Tipo carta	Origine/Capacità <sup>a</sup>	
	Vass. Carta	Vassoio manuale
Carta normale	150	1
Buste <sup>b</sup>	-	1
Etichette <sup>b</sup>	-	1
Lucidi <sup>b</sup>	-	1
Cartoncini <sup>b</sup>	-	1

a. In base allo spessore della carta, la capacità massima potrebbe risultare ridotta.

b. Se si verificano troppi inceppamenti, caricare un foglio alla volta nel vassoio manuale.

3

### Informazioni sulla carta e i materiali speciali

Quando si selezionano o caricano carta, buste o altri materiali speciali, tenere presenti le seguenti indicazioni:

- Tentare di stampare su carta umida, piegata, spiegazzata o consumata può provocare l'inceppamento della carta e una stampa di bassa qualità.
- Per ottenere la migliore qualità di stampa, utilizzare solo carta di alta qualità, per fotocopiatrici.
- Evitare di utilizzare carta con lettere in rilievo, perforazioni o trame che risulti troppo liscia o troppo ruvida. Si possono verificare inceppamenti della carta.
- Conservare la carta nell'imballaggio originale finché non si è pronti a utilizzarla. Collocare le scatole su piattaforme di sostegno o scaffali, non sul pavimento. Non collocare oggetti pesanti sopra alla carta, sia essa imballata o meno. Tenere al riparo da umidità o da altre condizioni che potrebbero farla spiegazzare o arricciare.
- Conservare i materiali inutilizzati a temperature comprese tra 15 °C e 30 °C. L'umidità relativa deve essere compresa tra il 10 % e il 70 %.
- Durante l'immagazzinamento, si dovrebbe utilizzare una copertura a prova di umidità, come per esempio un qualsiasi contenitore di plastica o borsa, per evitare che la polvere e l'umidità contaminino la carta.
- In caso di tipi di carta speciali, caricare un foglio alla volta nel vassoio manuale per evitare inceppamenti.
- Utilizzare solo materiali specificatamente consigliati per le stampanti laser.
- Per evitare che materiali speciali, come per esempio lucidi e fogli di etichette, si incollino insieme, rimuoverli non appena escono dalla stampa.

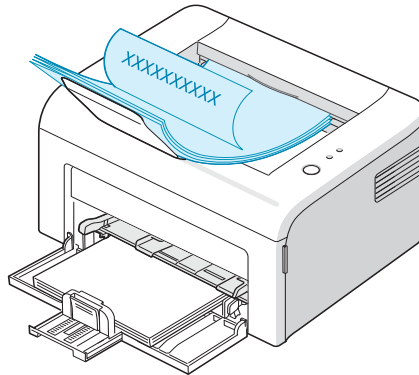
- Per le buste:
  - Utilizzare esclusivamente buste ben fabbricate con la piega tagliata ben prodotta.
  - Non usare buste con fermagli e mollette.
  - Non usare buste con finestre, rivestimenti, autoadesivi o altri materiali sintetici.
  - Non utilizzare buste danneggiate o di bassa qualità.
  - Utilizzare solo buste consigliate per le stampanti laser. Prima di caricare le buste nel vassoio, assicurarsi che non siano danneggiate o incollate le une alle altre.
  - Non inserire buste affrancate.
- Per i lucidi:
  - Posizionarli su una superficie piana dopo averli rimossi dalla stampante.
  - Non lasciarli nel vassoio della carta per lunghi periodi di tempo. Polvere e sporcizia possono accumularsi, generando macchie sulle copie stampate.
  - Per evitare le macchie provocate dalle impronte digitali, maneggiare con cura i lucidi e la carta per scrivere.
  - Per evitare che sbiadiscano, non esporre a lungo i lucidi stampati alla luce solare.
  - Utilizzare solo lucidi consigliati per le stampanti laser.
  - Assicurarsi che i lucidi non siano piegati, spiegazzati o abbiano bordi stracciati.
- Per le etichette:
  - Verificare che il materiale adesivo possa sopportare una temperatura di fusione pari a 180 °C per 0,1 secondi.
  - Assicurarsi che fra le etichette non vi sia materiale adesivo esposto. Le aree esposte potrebbero causare il distacco delle etichette durante la stampa e provocare inceppamenti. Il materiale adesivo esposto potrebbe inoltre danneggiare i componenti della macchina.
  - Non inserire un foglio di etichette nella stampante per più di una volta. La parte adesiva è studiata per un solo passaggio attraverso la macchina.
  - Non utilizzare etichette che si stanno staccando dal foglio o che sono arricciate, che presentano bolle o che sono comunque danneggiate.
  - Utilizzare solo etichette consigliate per le stampanti laser.

- Stampa su cartoncini o materiali con formato personalizzato:
  - Con la stampante è possibile stampare schede (personalizzate) da 88 mm x 147 mm e altri supporti con formati personalizzati. Il formato minimo è 76 x 127 mm e quello massimo è 216 x 356 mm.
  - Il lato corto deve sempre essere inserito nel vassoio manuale per primo. Per stampare in modalità Orizzontale, effettuare questa selezione nel software. Inserendo i fogli per il margine lungo si potrebbero causare inceppamenti.
  - Non stampare su supporti inferiori a 76 mm di larghezza o a 127 mm di lunghezza.
- Per la carta prestampata:
  - La carta intestata deve essere stampata con inchiostro non infiammabile e resistente al calore che non si sciogla, vaporizzi o rilasci emissioni pericolose quando sottoposto alla temperatura di fusione della stampante di 205 °C per 0,1 secondi.
  - L'inchiostro sui fogli di carta intestata deve essere non infiammabile e non deve influire negativamente sui rulli della stampante.
  - I moduli e la carta intestata devono essere sigillati in una confezione a prova di umidità per evitare modifiche durante l'immagazzinamento.
  - Prima di caricare la stampa prestampata come moduli e carta intestata, controllare che l'inchiostro sulla carta sia asciutta. Durante il processo di fusione, l'inchiostro umido potrebbe colare dalla carta prestampata.
- Non utilizzare **carta autocopiante** e **carta per lucidi**. L'utilizzo di questi tipi di carta potrebbe provocare odori chimici e potrebbe danneggiare la stampante.

---

## Verifica della posizione di uscita

La stampante ha il vassoio di uscita carta che raccoglie la carta con la facciata rivolta verso il basso, nel corretto ordine.



### Note:

- Se si stampano molte pagine continuamente, la superficie del cassetto di uscita potrebbe surriscaldarsi. Fare attenzione a non toccare la superficie e, in particolare, tenere lontani i bambini.
  - Il vassoio di uscita anteriore può portare fino a 100 fogli di carta. Eliminare le pagine, in modo da non sovraccaricare il vassoio.
- 

---

## Caricamento della carta

Un corretto caricamento della carta evita inceppamenti e assicura una stampa senza problemi. Non rimuovere la carta nel vassoio durante un lavoro di stampa. Ciò potrebbe causare un inceppamento. Per informazioni sui formati della carta ammessi e le capacità del vassoio, vedere "Tipo, alimentazione e capacità" a pagina 3.3.

### Uso del Vassoio

Il vassoio porta 150 fogli di carta. Per informazioni sui formati della carta ammessi e le capacità del vassoio, vedere "Tipo, alimentazione e capacità" a pagina 3.3.

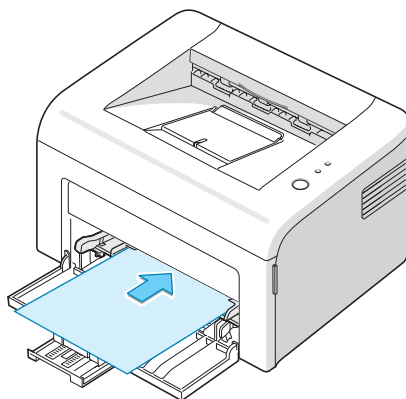
Caricare una risma di fogli nel vassoio e stampare. Per ulteriori informazioni sul caricamento della carta nel vassoio, vedere "Caricamento della carta" a pagina 2.7.

## Utilizzo del vassoio manuale

Se si seleziona **Alim. manuale** nell'opzione **Origine**, è possibile caricare manualmente carta nel vassoio manuale. Il caricamento manuale della carta può risultare utile per controllare la qualità di stampa di ciascuna pagina.

In caso di inceppamento, caricare un foglio alla volta nel vassoio manuale.

- 1 Caricare il materiale di stampa nel vassoio manuale **con il lato di stampa rivolto verso l'alto**.



3

Regolare la guida della carta verso il materiale di stampa senza piegare la carta.

- 2 Quando si stampa un documento, occorre selezionare **Alim. manuale** per **Origine** dall'applicazione software, quindi selezionare il tipo e il formato della carta corretti. Per ulteriori informazioni, vedere **Guida dell'utente del software**.
- 3 Premere il pulsante **Cancel** sulla stampante, per avviare l'alimentazione.



**Nota:** Se non si preme il pulsante dopo una pausa, la carta verrà automaticamente alimentata nella stampante.

- 4 La stampa viene avviata.
- 5 Se si stanno stampando più pagine, caricare il foglio successivo dopo che la prima pagina è stata stampata e premere il pulsante **Cancel**.

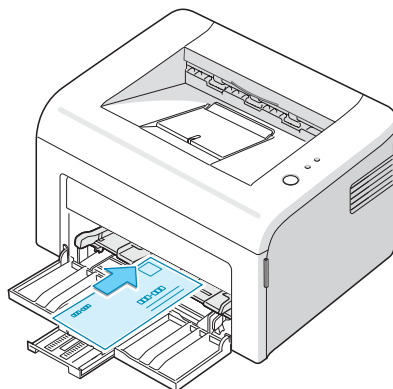
Ripetere questa operazione per ciascuna pagina da stampare.



## Stampa su materiali speciali

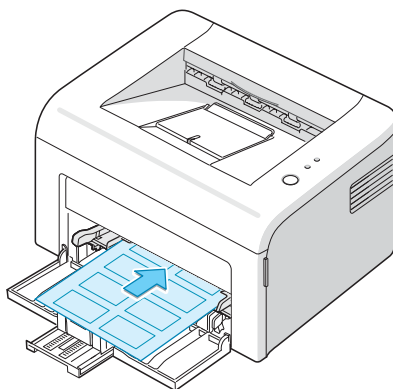
- 1 Aprire il vassoio di ingresso carta.
- 2 Caricare il materiale di stampa nel vassoio manuale. Non caricare diversi tipi. Vedere le seguenti istruzioni per caricare ogni tipo di materiale di stampa.
  - Caricare le buste nel vassoio manuale **con il lembo rivolto verso il basso**.

L'area del francobollo si trova **sul lato sinistro** e l'estremità della busta **con l'area del francobollo viene introdotta per prima** e al centro del vassoio manuale.



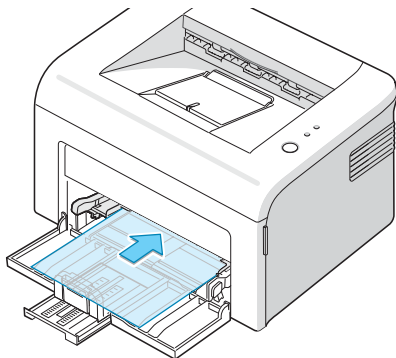
**ATTENZIONE:** Se si stampano 20 buste in successione, la superficie del coperchio superiore può riscaldarsi. Procedere con cautela.

- Caricare le etichette nel vassoio manuale **con il lato da stampare rivolto verso l'alto**.



**Nota:** Per evitare che le etichette si incollino le une alle altre, man mano che vengono stampate, non lasciare impilati i fogli di etichette.

- Caricare i lucidi nel vassoio manuale **con il lato da stampare rivolto verso l'alto**, facendo entrare **la parte superiore con la striscia adesiva per prima**.



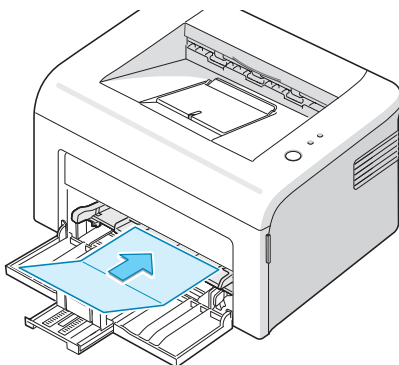
3



**Note:**

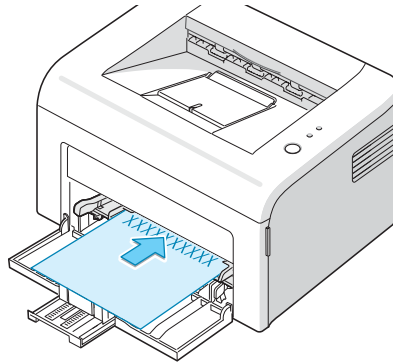
- Per evitare che i lucidi si incollino gli uni agli altri, man mano che vengono stampati, non lasciare impilati i fogli di lucidi.
- Posizionare i lucidi su una superficie piana dopo averli rimossi dalla stampante.
- Non utilizzare lucidi separati dal foglio di protezione.

- Caricare i cartoncini **con il lato da stampare rivolto verso l'alto**, inserendo per primo il lato corto al centro del vassoio manuale.



**Nota:** In caso di inceppamento con l'alimentazione del cartoncino, voltare la carta e riprovare.

- Caricare la carta intestata nel vassoio manuale **con il logo rivolto verso l'alto e con il margine superiore rivolto verso la stampante.**



- 3** Regolare la guida laterale sul bordo del materiale.
- 4** Quando si stampa su un materiale speciale, occorre selezionare **Alim. manuale** per **Origine** dall'applicazione software, quindi selezionare il tipo e il formato della carta corretti. Per ulteriori informazioni, vedere **Guida dell'utente del software**.
- 5** Premere il pulsante **Cancel** per avviare l'alimentazione.

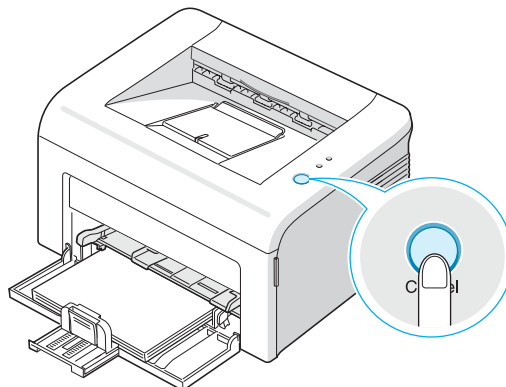
---

## Annullamento di un lavoro di stampa

Vi sono due metodi per annullare un lavoro di stampa.

### Per interrompere un lavoro di stampa dal pannello di controllo

Premere il pulsante **Cancel** sul pannello di controllo.




La stampante terminerà la stampa della pagina già inserita ed eliminerà la parte restante del lavoro di stampa. Premendo il pulsante **Cancel** viene annullato solo il lavoro corrente nella stampante. Se la memoria della stampante include più di un lavoro di stampa, è necessario premere una volta il pulsante **Cancel** per ciascun lavoro.

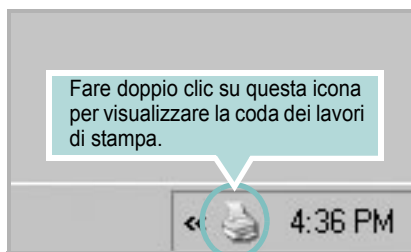
### Per interrompere un lavoro di stampa dalla cartella Stampanti

- 1 Dal menu **Avvio** di Windows, selezionare **Impostazioni**.
- 2 Selezionare **Stampanti** per aprire la finestra Stampante, fare doppio clic sull'icona della **stampante**.
- 3 Dal menu **Documento**, selezionare **Annulla stampa** (Windows 98/Me) oppure **Annulla** (Windows 2000/XP).

Nella modalità Alimentazione manuale, non è possibile annullare il lavoro di stampa premendo il pulsante **Cancel**.

Per annullare un lavoro di stampa nella modalità Alimentazione manuale:

- 1 Spegner la stampante.
- 2 Fare doppio clic sull'icona  in basso a destra nella finestra.



- 3 Selezionare un lavoro che si desidera annullare.
- 4 Per Windows 98/Me, selezionare **Annulla stampa** dal menu **Documento**.  
Per Windows 2000/XP, selezionare **Annulla** dal menu **Documento**.
- 5 Una volta rimosso il lavoro dall'elenco, accendere la stampante.



# 4

## Manutenzione della stampante

Questo capitolo fornisce i suggerimenti per la manutenzione della cartuccia del toner e della stampante.

Questo capitolo tratta i seguenti argomenti:

- **Manutenzione della cartuccia del toner**
- **Uso della modalità risparmio toner**
- **Pulizia della stampante**
- **Parti di consumo e di ricambio**

---

# Manutenzione della cartuccia del toner

## Conservazione della cartuccia del toner

Per ottenere risultati ottimali dalla cartuccia del toner, tenere presenti le seguenti indicazioni.

- Non rimuovere la cartuccia del toner dalla confezione finché non è il momento di utilizzarla.
- Non rigenerare la cartuccia del toner. **La garanzia della stampante non copre i danni causati dall'utilizzo di cartucce rigenerate.**
- Conservare la cartuccia di stampa nello stesso ambiente in cui si trova la stampante.
- Per evitare danni alla cartuccia del toner, non esporla alla luce per periodi di tempo prolungati.

## Aspettativa di durata della cartuccia di toner

La durata della cartuccia del toner dipende dalla quantità di toner richiesta da ciascun lavoro di stampa. Quando si stampa un testo con circa il 5% di copertura della pagina, la durata approssimativa della cartuccia del toner è di circa 3.000 pagine (La cartuccia del toner originale fornita con la stampante dura mediamente 1.000 pagine).

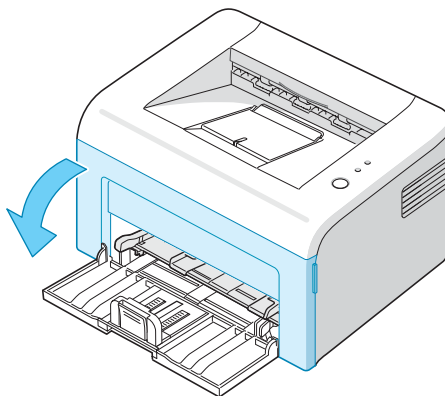
## Risparmio di toner

Per risparmiare toner, premere il pulsante **Cancel** sul pannello di controllo della stampante. Il LED **Toner Save** si accenderà. È possibile anche attivare la modalità risparmio toner nelle proprietà della stampante. Per ulteriori informazioni, vedere **Guida dell'utente del software**. La selezione di questa opzione aumenterà la durata della cartuccia del toner e ridurrà il costo per pagina, ma ridurrà la qualità di stampa.

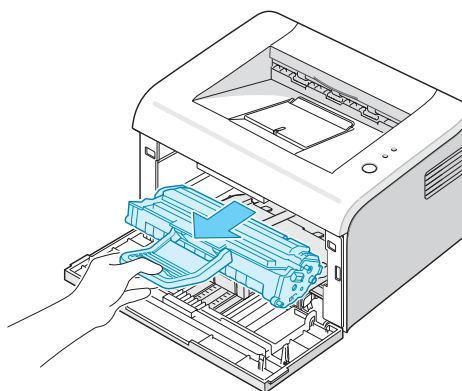
## Ridistribuzione del toner

Quando il toner è insufficiente, nella pagina stampata potrebbero apparire aree sbiadite o chiare. Si può migliorare temporaneamente la qualità di stampa ridistribuendo il toner. La seguente procedura potrebbe consentire di finire il lavoro di stampa corrente prima di sostituire la cartuccia del toner.

- 1 Aprire lo sportello anteriore.



- 2 Tirare la cartuccia del toner e rimuoverla dalla stampante.

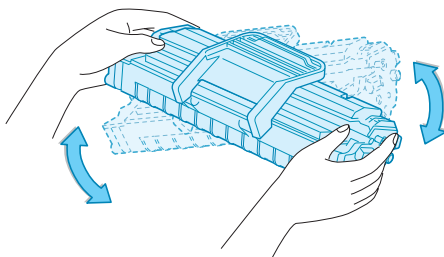


---

### Attenzione:

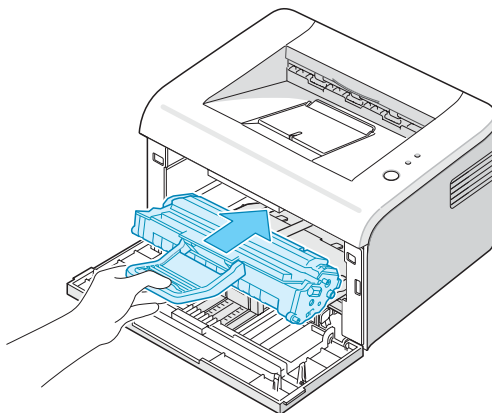
- Evitare di introdurre le mani in profondità. L'area del fusore potrebbe essere calda.
  - Per evitare danni alla cartuccia del toner, non esporla alla luce per periodi di tempo prolungati.
  - Non toccare la parte verde sul fondo della cartuccia del toner. Per evitare di toccare quest'area, afferrare la cartuccia per la maniglia.
-

- 3** Scuotere lateralmente la cartuccia per 5 o 6 volte, in modo da ridistribuire il toner.



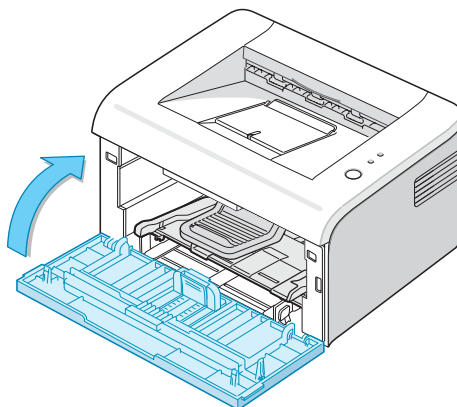
**Nota:** Se ci si sporca i vestiti con il toner, pulirli con un panno asciutto e lavarli in acqua fredda. L'acqua calda fissa il toner nei tessuti.

- 4** Reinscrivere la cartuccia del toner nella stampante. Assicurarsi che la cartuccia del toner si inserisca al proprio posto.



4

- 5** Chiudere il coperchio anteriore. Assicurarsi che il coperchio sia ben chiuso. Se non è chiuso saldamente, durante la stampa potrebbero verificarsi degli errori di stampa.





## Sostituzione della cartuccia del toner

Se la stampa rimane chiara dopo la redistribuzione del toner (vedere pagina 4.3), sostituire la cartuccia del toner.

Rimuovere la vecchia cartuccia e installare una nuova cartuccia del toner. Vedere "Installazione della cartuccia del toner" a pagina 2.4.

---

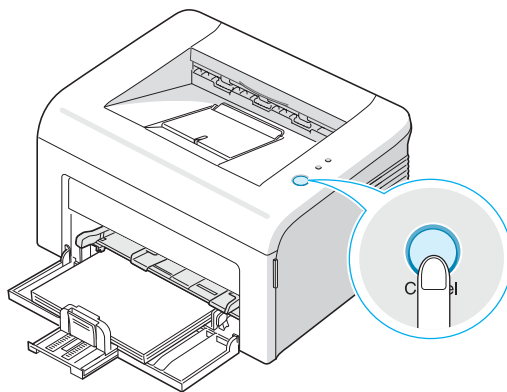
## Uso della modalità risparmio toner

La modalità risparmio toner consente alla stampante di utilizzare meno toner su ogni pagina. La selezione di questa opzione aumenterà la durata della cartuccia del toner e ridurrà il costo per pagina, ma ridurrà anche la qualità di stampa.

Esistono due modi per attivare la modalità risparmio toner:

### Dal Pannello di controllo

Premere il pulsante **Cancel** sul pannello di controllo. La stampante deve essere nella modalità Pronta (LED **On Line/Error** verde acceso).



- Se il LED **Toner Save** è illuminato, la modalità è attivata e la stampante utilizza una quantità ridotta di toner per stampare una pagina.
- Se il LED **Toner Save** non è illuminato, la modalità è disattivata e la stampa avviene in modalità normale.

### Da Proprietà della stampante

È possibile anche attivare la modalità risparmio toner nella scheda **Grafica** delle proprietà della stampante. Per ulteriori informazioni, vedere **Guida dell'utente del software**.

## Pulizia della stampante

Per mantenere la qualità di stampa, seguire le procedure di pulizia sotto descritte a ogni sostituzione del toner o quando si verificano problemi di qualità di stampa.



**Nota:** Durante la pulizia dell'interno della stampante, fare attenzione a non toccare il rullo di trasferimento, posto al di sotto della cartuccia del toner. Il sebo delle dita può causare problemi di qualità di stampa.



**Nota:** Le superfici della stampante, se pulite con prodotti contenenti grandi quantità di alcool, solvente o altre sostanze particolarmente aggressive, potrebbero scolorire o incrinarsi.

## Pulizia della parte esterna

Pulire la superficie esterna della stampante con un panno morbido, pulito, privo di lanugine. È possibile inumidire leggermente il panno con acqua, tuttavia fare attenzione che l'acqua non goccioli sulla stampante né filtri all'interno.

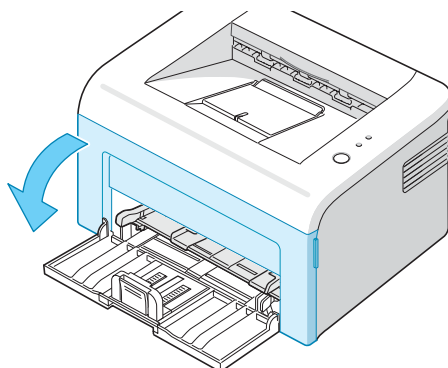
4

## Pulizia della parte interna

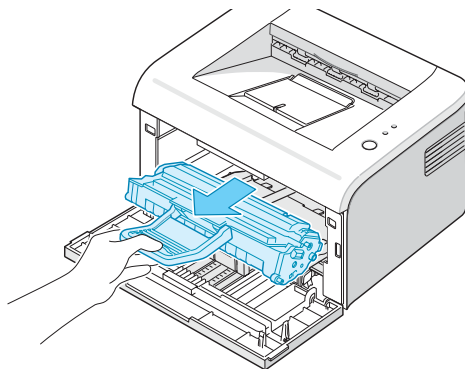
Durante il processo di stampa, all'interno della stampante possono accumularsi polvere, toner e frammenti di carta. Tali particelle possono causare problemi di qualità di stampa come, ad esempio, macchie o sbavature di toner. La pulizia della parte interna della stampante eliminerà o ridurrà tali problemi.

## Pulizia della parte interna della stampante

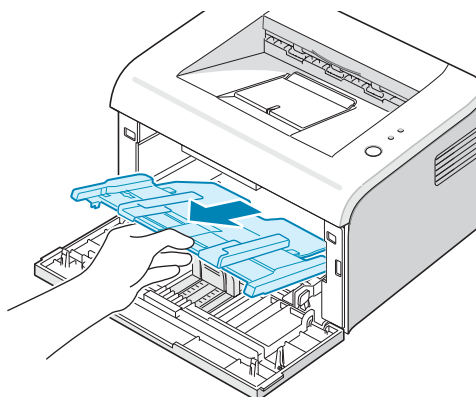
- 1 Spegnere la stampante e scollegare il cavo; attendere quindi che la stampante si raffreddi.
- 2 Aprire lo sportello anteriore.



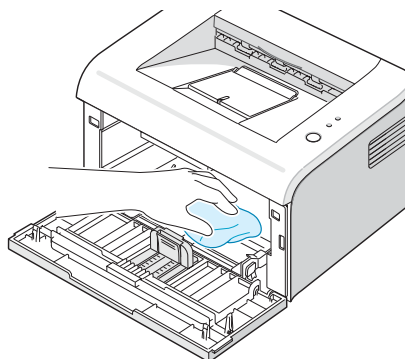
- 3 Tirare la cartuccia del toner e rimuoverla dalla stampante.



- 4 Estrarre il vassoio manuale.

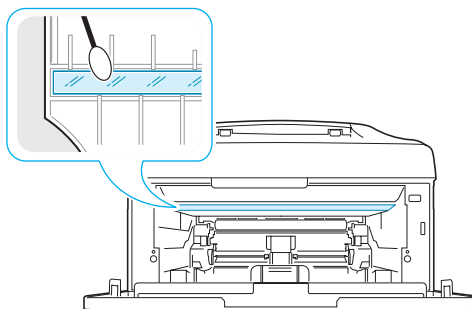


- 5 Con un panno asciutto e privo di lanugine, rimuovere la polvere e i residui di toner dall'area della cartuccia del toner e dall'alloggiamento della cartuccia.

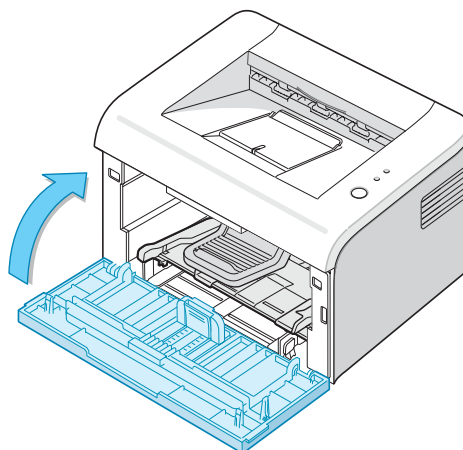


**Nota:** Per evitare danni alla cartuccia del toner, non esporla alla luce per periodi di tempo prolungati. Coprirla con un pezzo di carta, se necessario. Inoltre, non toccare il rullo di trasferimento nero all'interno della stampante.

- 6** Individuare la striscia LSU all'interno della parte superiore dell'alloggiamento della cartuccia e toccare delicatamente il vetro per osservare se la sporcizia lascia residui neri sul panno bianco.



- 7** Reinscrivere il vassoio manuale, la cartuccia del toner e chiudere il coperchio. Assicurarsi che il coperchio sia ben chiuso. Se non è chiuso saldamente, durante la stampa potrebbero verificarsi degli errori di stampa.



4

- 8** Collegare il cavo di alimentazione e accendere la stampante.

---

## Parti di consumo e di ricambio

Di tanto in tanto sarà necessario sostituire il rullo e l'unità fusore per mantenere elevate le prestazioni ed evitare problemi di qualità di stampa e di alimentazione della carta dovuti alle parti usurate.

I seguenti elementi vanno sostituiti dopo aver stampato il numero di pagine specificato. Vedere la tabella seguente.

Elementi	Resa (media)
Rullo di trasferimento	Circa 50.000 pagine
Rullo di presa	Circa 50.000 pagine
Unità fusore	Circa 50.000 pagine

Per acquistare le parti deteriorabili e di ricambio, contattare il distributore **Samsung** o il luogo in cui è stato acquistato il prodotto. Si consiglia vivamente che gli elementi vengano installati da personale di assistenza addestrato.



# 5

## Soluzione dei problemi

In questo capitolo vengono fornite informazioni utili sulle procedure da seguire quando si rileva un errore durante l'uso della stampante.

Questo capitolo tratta i seguenti argomenti:

- **Elenco per la risoluzione dei problemi**
- **Risoluzione dei problemi generali di stampa**
- **Rimozione della carta inceppata**
- **Risoluzione dei problemi di qualità della stampa**
- **Interpretazione dei messaggi di errore**
- **Problemi comuni in Windows**
- **Problemi comuni in Macintosh**
- **Problemi comuni in Linux**

## Elenco per la risoluzione dei problemi

Se la stampante non funziona correttamente, eseguire le seguenti verifiche. Se la stampante non supera un controllo, seguire i suggerimenti corrispondenti per la risoluzione del problema.

Verifica	Soluzione
Controllare il cavo di alimentazione e l'interruttore di alimentazione.	Provare a utilizzare un'altra presa di alimentazione.
Accertarsi che il LED <b>On Line/Error</b> sia acceso.	Nella modalità Pronta, il LED <b>On Line/Error</b> diventa verde. Se il LED <b>On Line/Error</b> diventa rosso o lampeggia, vedere "Interpretazione dei messaggi di errore" a pagina 5.17.
Premere e tenere premuto il pulsante <b>Cancel</b> per stampare una pagina demo.	<ul style="list-style-type: none"><li>• Se non viene stampata la pagina demo, controllare l'alimentazione della carta nel vassoio carta.</li><li>• Se la carta si inceppa nella stampante, vedere "Rimozione della carta inceppata" a pagina 5.6.</li></ul>
Controllare la pagina demo e verificare che sia stampata correttamente.	Se c'è un problema di qualità di stampa, vedere "Risoluzione dei problemi di qualità della stampa" a pagina 5.11.
Stampare un breve documento da un'applicazione software per verificare che il computer e la stampante siano collegati e che comunichino correttamente.	<ul style="list-style-type: none"><li>• Se la pagina non viene stampata, controllare il collegamento fra la stampante e il computer.</li><li>• Controllare la coda o lo spooler di stampa per verificare che la stampante non sia in pausa.</li><li>• Controllare l'applicazione software per assicurarsi di utilizzare il driver della stampante e la porta di comunicazione corretti. Se la pagina si blocca durante la stampa, vedere "Risoluzione dei problemi generali di stampa" a pagina 5.3.</li></ul>
Se, completando le verifiche, non si riesce a risolvere il problema della stampante, vedere le seguenti sezioni per la risoluzione dei problemi.	<ul style="list-style-type: none"><li>• "Risoluzione dei problemi generali di stampa" a pagina 5.3.</li><li>• "Interpretazione dei messaggi di errore" a pagina 5.17.</li><li>• "Problemi comuni in Windows" a pagina 5.18.</li><li>• "Problemi comuni in Macintosh" a pagina 5.18.</li><li>• "Problemi comuni in Linux" a pagina 5.19.</li></ul>

## Risoluzione dei problemi generali di stampa

Per i problemi di utilizzo della stampante, vedere la tabella delle soluzioni suggerite.

Problema	Causa possibile	Soluzione
La stampante non stampa.	La stampante non è alimentata.	Controllare i collegamenti del cavo di alimentazione. Controllare l'interruttore e la rete di alimentazione.
	La stampante non è selezionata come stampante predefinita.	Selezionare la stampante nella cartella stampanti in Windows come stampante predefinita.
	Effettuare i seguenti controlli nella stampante: <ul style="list-style-type: none"><li>• Il coperchio della stampante non è chiuso.</li><li>• La carta è inceppata.</li><li>• Carta esaurita.</li><li>• Cartuccia del toner non installata.</li><li>• La cartuccia del toner installata non è quella ammessa.</li></ul>	Dopo aver individuato il problema, risolverlo. <ul style="list-style-type: none"><li>• Chiudere lo sportello.</li><li>• Rimuovere l'inceppamento della carta. Vedere "Rimozione della carta inceppata" a pagina 5.6.</li><li>• Caricare la carta. Vedere "Caricamento della carta" a pagina 2.7.</li><li>• Installare la cartuccia del toner. Vedere "Installazione della cartuccia del toner" a pagina 2.4.</li></ul> Se si verifica un errore di sistema della stampante, contattare il servizio di assistenza.
	La stampante può essere nella modalità Alimentazione manuale.	Aggiungere carta al vassoio e premere il pulsante <b>Cancel</b> sul pannello di controllo della stampante per avviare la stampa.
	Il cavo fra il computer e la stampante non è collegato correttamente.	Scollegare il cavo della stampante e ricollegarlo.
	Il cavo fra il computer e la stampante è difettoso.	Se possibile, collegare il cavo a un altro computer che funzioni correttamente e stampare un lavoro. È anche possibile provare a utilizzare un altro cavo della stampante.
	L'impostazione della porta non è corretta.	Controllare l'impostazione della stampante di Windows per accertarsi che il lavoro di stampa venga inviato alla porta corretta. Se il computer dispone di più di una porta, assicurarsi che la stampante sia collegata a quella corretta.
	La stampante potrebbe essere configurata in modo non corretto.	Controllare le proprietà della stampante per verificare che tutte le impostazioni di stampa siano corrette.



Problema	Causa possibile	Soluzione
La stampante non stampa. (continua)	Il driver della stampante potrebbe essere installato in modo non corretto.	Reinstallare il driver della stampante; vedere <b>Guida dell'utente del software</b> . Provare a stampare una pagina demo.
	La stampante non funziona correttamente.	Controllare i LED sul pannello di controllo per stabilire se la stampante indica un errore di sistema.
Il dispositivo seleziona i materiali di stampa dall'origine sbagliata.	La selezione dell'origine nella finestra delle proprietà della stampante potrebbe non essere corretta.	Per molte applicazioni software, la selezione dell'origine si effettua dalla scheda <b>Carta</b> nella finestra delle proprietà della stampante. Selezionare l'origine corretta. Per ulteriori informazioni, vedere <b>Guida dell'utente del software</b> .
I fogli non vengono alimentati nella stampante.	La carta non è stata caricata correttamente.	Rimuovere la carta dal vassoio e ricaricarla correttamente.
	C'è troppa carta nel vassoio.	Rimuovere dal vassoio i fogli in eccesso.
	La carta è troppo spessa.	Utilizzare solo carta conforme alle specifiche necessarie per questa stampante.
Il lavoro di stampa è eccessivamente lento.	Il lavoro di stampa potrebbe essere molto complesso.	Ridurre la complessità della pagina o modificare le impostazioni della qualità di stampa.  La velocità massima di stampa della stampante è di 20(A4) o 22(formato Letter) pagine al minuto.
	Se si utilizza Windows 98/Me, è possibile che l'opzione Imposta spooler sia impostata in modo scorretto.	Dal menu <b>Avvio</b> , scegliere <b>Impostazioni e Stampanti</b> . Fare clic col tasto destro del mouse sull'icona della stampante, scegliere <b>Proprietà</b> , fare clic sulla scheda <b>Dettagli</b> , quindi scegliere il pulsante <b>Impostazioni Spool</b> . Selezionare l'impostazione di spooling desiderata.
Metà della pagina rimane vuota.	Il layout di pagina è troppo complesso.	Semplificarlo ed eliminare tutta la grafica non indispensabile dal documento.
	L'orientamento della pagina potrebbe non essere corretto.	Modificare l'orientamento della pagina nell'applicazione.
	Il formato della carta e le impostazioni relative al formato della carta non corrispondono.	Assicurarsi che il formato della carta nelle impostazioni della stampante corrisponda a quello caricato nel vassoio.

Problema	Causa possibile	Soluzione
La carta continua a incepparsi.	C'è troppa carta nel vassoio della carta.	Rimuovere dal vassoio i fogli in eccesso. In caso di stampa su materiali speciali, utilizzare la modalità alimentazione manuale.
	Viene utilizzato un tipo di carta non corretto.	Utilizzare solo carta conforme alle specifiche necessarie per questa stampante.
	Potrebbero esservi dei residui all'interno dell'apparecchio.	Aprire il coperchio anteriore e rimuovere i residui.
La stampante stampa, ma il testo è sbagliato, incomprensibile o incompleto.	Il cavo della stampante è allentato o difettoso.	Scollegare il cavo della stampante e ricollegarlo. Provare a stampare un lavoro già stampato con successo. Se possibile, collegare il cavo e la stampante a un altro computer e stampare un lavoro del cui funzionamento si è certi. Provare a utilizzare un nuovo cavo della stampante.
	È stato selezionato il driver della stampante sbagliato.	Controllare il menu dell'applicazione di selezione della stampante per assicurarsi di avere selezionato la stampante corretta.
	L'applicazione software non funziona correttamente.	Provare a stampare un lavoro da un'altra applicazione.
Le pagine vengono stampate, ma sono vuote.	La cartuccia del toner è difettosa o il toner si è esaurito.	Ridistribuire il toner, se necessario. Vedere pagina 4.3.  Se necessario, sostituire la cartuccia del toner.
	Il file potrebbe contenere pagine vuote.	Controllare il file per assicurarsi che non contenga pagine vuote.
	Alcuni componenti, come il controller o la scheda, potrebbero essere difettosi.	Contattare il servizio di assistenza.

**ATTENZIONE:**

per qualsiasi problema di stampa dopo che la stampante ha stampato circa 50.000 pagine, è necessario contattare l'assistenza clienti per sostituire il rullo di trasferimento.

---

## Rimozione della carta inceppata

Occasionalmente, la carta può incepparsi durante un lavoro di stampa. Alcune cause includono:

- Il vassoio è sovraccarico.
- Il coperchio anteriore è stato aperto durante un lavoro di stampa.
- È stata utilizzata carta che non soddisfa le specifiche della carta. Vedere "Specifiche della carta" a pagina 6.3.
- È stata utilizzata carta che non rientra tra i formati supportati. Vedere "Specifiche della carta" a pagina 6.3.

Se si verifica un inceppamento della carta, il LED **On Line/Error** del pannello di controllo si accende in rosso. Trovare e rimuovere la carta inceppata. Se non la si vede, guardare all'interno della stampante.

### Nell'area di uscita della carta

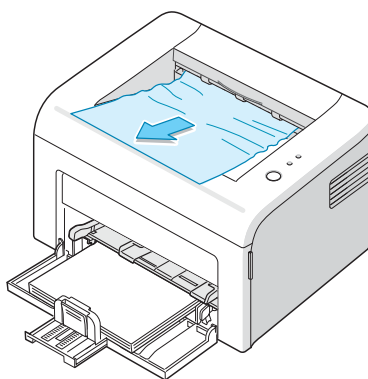


---

**Nota:** L'inceppamento della carta in questa area può provocare la presenza di toner ancora in polvere sulla pagina. Se ci si sporca i vestiti con il toner, lavarli in acqua fredda, poiché l'acqua calda fisserebbe il toner nei tessuti.

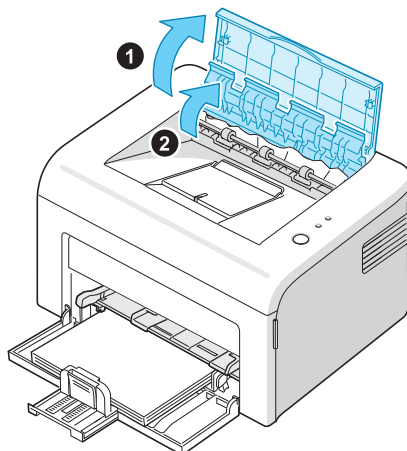
---

- 1 Se la carta si inceppa quando esce sul vassoio di uscita ed una buona parte di essa è visibile, estrarre la carta in modo diretto.



Quando si tira la carta inceppata, se vi è resistenza e la carta non si sposta immediatamente, cessare di tirare. Continuare con il passaggio successivo.

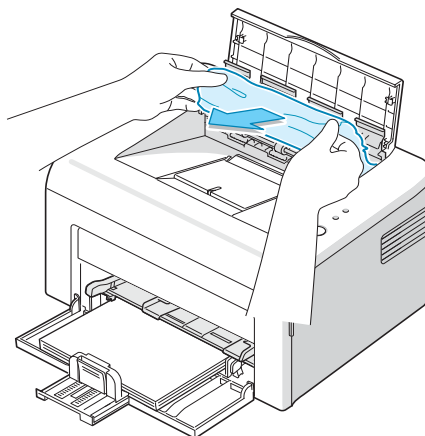
- 2** Aprire il coperchio superiore e il coperchio interno.



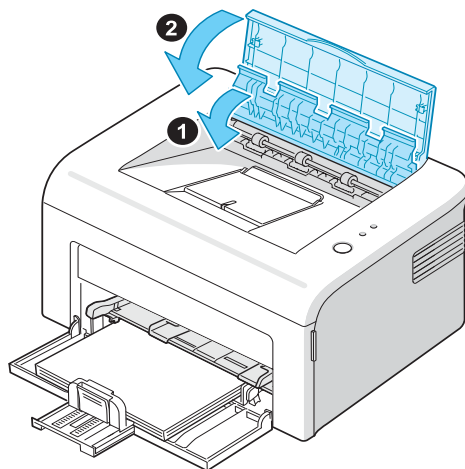
**ATTENZIONE:**

- Durante la rimozione della carta inceppata, fare attenzione a non toccare il rullo di alimentazione (posto al di sotto del coperchio interno). È caldo e potrebbe causare bruciate!
- Sia il coperchio superiore che quello interno possono riscaldarsi a causa del rullo di riscaldamento. Prima di aprire i coperchi, lasciare raffreddare la stampante.

- 3** Allentare la carta, se è inceppata nei rulli di alimentazione. Tirare delicatamente la carta verso l'esterno.



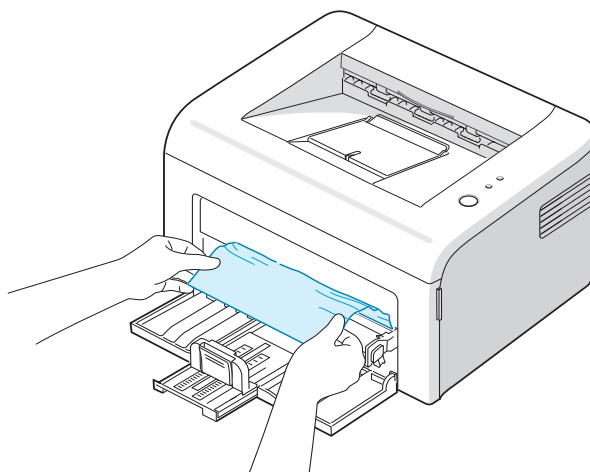
- 4 Chiudere il coperchio interno e il coperchio superiore. La stampa riprende automaticamente.



**Nota:** Le pagine con errori non verranno ristampate. Tentare di stampare le pagine.

## Nell'area di alimentazione della carta

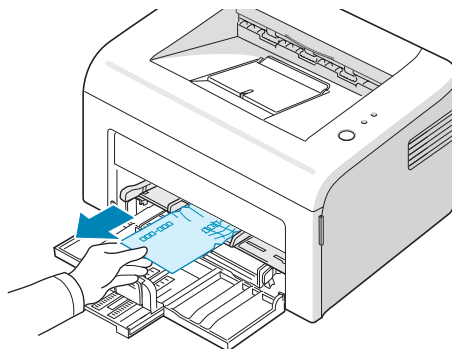
- 1 Rimuovere la carta alimentata erroneamente tirandola verso l'esterno dal lato visibile dal vassoio. Assicurarsi che tutti i fogli siano correttamente allineati nel vassoio.



- 2 Aprire e chiudere il coperchio anteriore o superiore per riprendere la stampa del documento dalle pagine con errori.

## Nel vassoio manuale

- 1 Rimuovere la carta inceppata nel vassoio tirandola con delicatezza verso l'esterno.

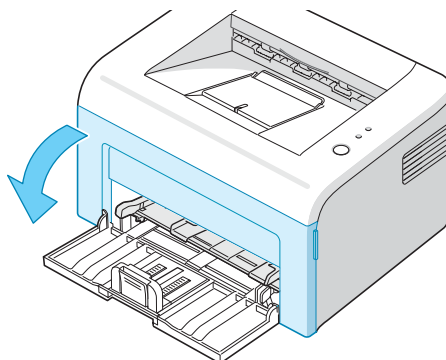


Se la carta oppone resistenza e non si muove quando viene tirata oppure non è visibile, esaminare l'area del fusore attorno alla cartuccia del toner.

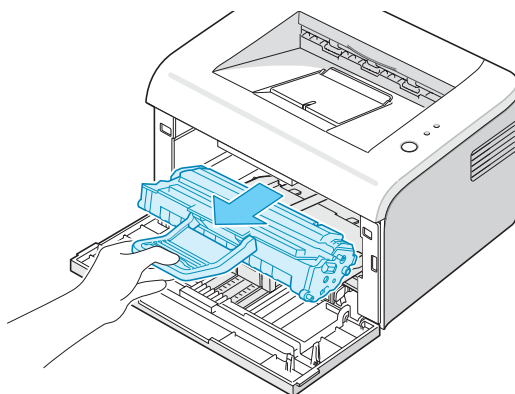
- 2 Aprire e chiudere il coperchio anteriore o superiore per riprendere la stampa del documento dalle pagine con errori.

## Attorno alla cartuccia del toner

- 1 Aprire lo sportello anteriore.

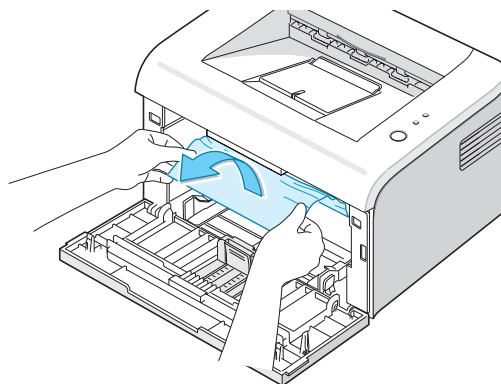


- 2 Tirare la cartuccia del toner e rimuoverla dalla stampante.



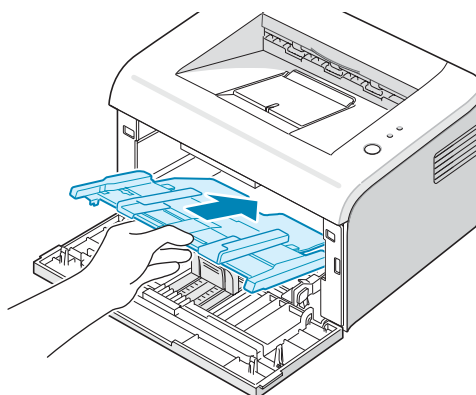
**3** Se necessario, estrarre il vassoio manuale.

**4** Tirare delicatamente la carta verso di sé.



**5** Controllare che nella stampante non vi sia altra carta.

**6** Se necessario, reinserire il vassoio manuale nel dispositivo.



**7** Reinstallare la cartuccia del toner quindi chiudere il coperchio. La stampante riprende la stampa del documento dalle pagine con errori.

## Suggerimenti per evitare gli inceppamenti della carta

Selezionando il tipo di carta corretto è possibile evitare gran parte degli inceppamenti. Se la carta si inceppa, seguire le procedure esposte in "Rimozione della carta inceppata" a pagina 5.6.

- Seguire le procedure in "Caricamento della carta" a pagina 2.7. Assicurarsi che le guide regolabili siano posizionate correttamente.
- Non sovraccaricare il vassoio.
- Non rimuovere la carta dal vassoio durante la stampa.
- Prima di caricare la carta, piegarla, spiegarla a ventaglio e raddrizzarla.
- Non utilizzare carta arricciata, umida o molto piegata.
- Non caricare più tipi di carta nel vassoio di input.
- Utilizzare solo i supporti di stampa consigliati. Vedere "Specifiche della carta" a pagina 6.3.
- Accertarsi che il lato di stampa consigliato sia rivolto verso l'alto durante il caricamento della carta nel vassoio di input.

---

## Risoluzione dei problemi di qualità della stampa

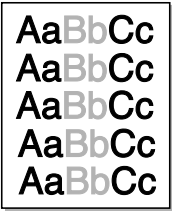
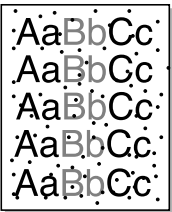
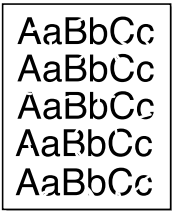
### Elenco di controllo della qualità di stampa

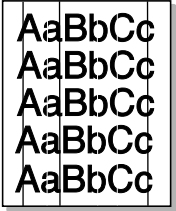
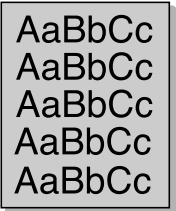
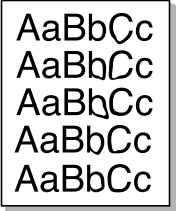
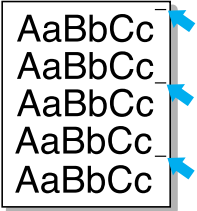
I problemi di qualità di stampa possono essere risolti seguendo l'elenco di controllo sottostante.

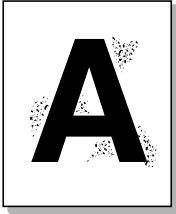
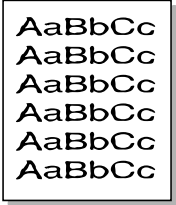
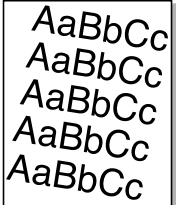
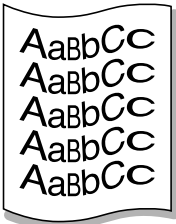
- Ridistribuire il toner nella cartuccia del toner (vedere pagina 4.3).
- Pulire l'interno della stampante (vedere pagina 4.6).
- Regolare la risoluzione di stampa dalle proprietà della stampante (vedere **Guida dell'utente del software**).
- Accertarsi che la modalità risparmio toner sia spenta (vedere **Guida dell'utente del software** e pagina 4.5).
- Rimuovere i problemi generali di stampa (vedere pagina 5.3).
- Installare una nuova cartuccia del toner e verificare la qualità di stampa (vedere pagina 2.4).

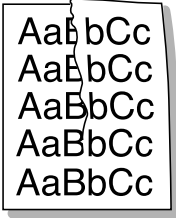
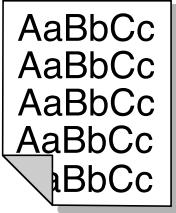

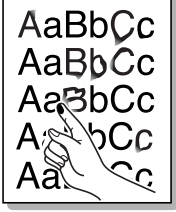


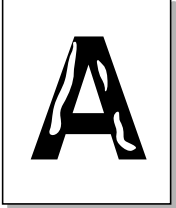
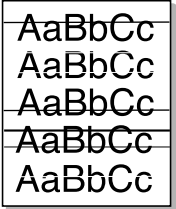
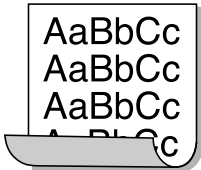
## Risoluzione dei problemi di qualità della stampa

Problema	Soluzione
<p><b>Stampa chiara o sbiadita</b></p> 	<p>Se nella pagina appaiono strisce bianche o aree sbiadite:</p> <ul style="list-style-type: none"> <li>• Il toner sta per esaurirsi. È possibile estendere temporaneamente la durata della cartuccia del toner. Vedere "Ridistribuzione del toner" a pagina 4.3. Se la qualità di stampa non migliora, installare una nuova cartuccia del toner.</li> <li>• È possibile che la carta non sia conforme alle specifiche (ad esempio, la carta è troppo umida o troppo ruvida). Vedere "Specifiche della carta" a pagina 6.3.</li> <li>• Se l'intera pagina è chiara, l'impostazione di risoluzione di stampa è troppo chiara o la modalità risparmio toner è accesa. Regolare la risoluzione di stampa e la modalità risparmio toner nelle proprietà di stampa. Per ulteriori informazioni, vedere <b>Guida dell'utente del software</b>.</li> <li>• Una combinazione di aree sbiadite o macchiate potrebbe indicare che la cartuccia del toner deve essere pulita. Vedere "Pulizia della parte interna" a pagina 4.6.</li> <li>• La superficie della parte LSU all'interno del dispositivo potrebbe essere sporca. Pulire l'LSU. Vedere "Pulizia della parte interna" a pagina 4.6. Contattare il servizio di assistenza.</li> </ul>
<p><b>Macchie del toner</b></p> 	<ul style="list-style-type: none"> <li>• È possibile che la carta non sia conforme alle specifiche (ad esempio, la carta è troppo umida o troppo ruvida). Vedere "Specifiche della carta" a pagina 6.3.</li> <li>• Il rullo di trasferimento potrebbe essere sporco. Vedere "Pulizia della parte interna" a pagina 4.6.</li> <li>• Il percorso della carta potrebbe essere sporco. Vedere "Pulizia della parte interna" a pagina 4.6.</li> </ul>
<p><b>Spargimenti di toner</b></p> 	<p>Se nella pagina appaiono aree sbiadite, in genere rotondeggianti, in ordine casuale:</p> <ul style="list-style-type: none"> <li>• È possibile che sia stato caricato un foglio di carta difettoso. Provare a ristampare il lavoro.</li> <li>• Il contenuto di umidità della carta non è uniforme oppure la carta presenta macchie di umidità sulla superficie. Provare a stampare su una carta di marca diversa. Vedere "Specifiche della carta" a pagina 6.3.</li> <li>• L'intera risma è difettosa. I processi di produzione possono fare sì che alcune aree rifiutino il toner. Provare con un altro tipo o un'altra marca di carta.</li> <li>• La cartuccia del toner potrebbe essere difettosa. Vedere "Difetti verticali ripetuti" nella pagina successiva.</li> <li>• Se questi accorgimenti non risolvono i problemi, contattare il servizio di assistenza.</li> </ul>

Problema	Soluzione
<p><b>Linee verticali</b></p> 	<p>Se nella pagina appaiono strisce nere verticali:</p> <ul style="list-style-type: none"> <li>• È possibile che il tamburo all'interno della cartuccia del toner sia stato graffiato. Installare una nuova cartuccia del toner.</li> </ul> <p>Se nella pagina appaiono strisce bianche verticali:</p> <ul style="list-style-type: none"> <li>• La superficie della parte LSU all'interno del dispositivo potrebbe essere sporca. Pulire l'LSU. Vedere "Pulizia della parte interna" a pagina 4.6. Contattare il servizio di assistenza.</li> </ul>
<p><b>Sfondo grigio</b></p> 	<p>Se la quantità di ombreggiatura di sfondo diventa inaccettabile, le procedure descritte di seguito potrebbero risolvere il problema:</p> <ul style="list-style-type: none"> <li>• Usare carta di peso minore. Vedere "Specifiche della carta" a pagina 6.3.</li> <li>• Controllare l'ambiente della stampante; condizioni molto secche (bassa umidità) o ad alta umidità (superiori all'80% di umidità relativa) possono aumentare la quantità di ombreggiatura dello sfondo.</li> <li>• Rimuovere la vecchia cartuccia del toner e installarne una nuova. Vedere "Installazione della cartuccia del toner" a pagina 2.4.</li> </ul>
<p><b>Sbavature di toner</b></p> 	<ul style="list-style-type: none"> <li>• Pulire l'interno della stampante. Vedere "Pulizia della parte interna" a pagina 4.6.</li> <li>• Controllare il tipo e la qualità della carta. Vedere "Specifiche della carta" a pagina 6.3.</li> <li>• Rimuovere la cartuccia del toner e installarne una nuova. Vedere "Installazione della cartuccia del toner" a pagina 2.4.</li> </ul>
<p><b>Difetti verticali ripetuti</b></p> 	<p>Se sul lato stampato della pagina appaiono ripetutamente segni a intervalli regolari:</p> <ul style="list-style-type: none"> <li>• La cartuccia del toner potrebbe essere danneggiata. Pulire l'interno della stampante. Vedere "Pulizia della parte interna" a pagina 4.6. Dopo aver pulito l'interno della stampante, se i problemi persistono, installare una nuova cartuccia toner. Vedere "Installazione della cartuccia del toner" a pagina 2.4.</li> <li>• Su alcuni componenti della stampante potrebbe esservi del toner. Se il difetto si presenta sul retro della pagina, il problema dovrebbe risolversi da solo dopo alcune pagine.</li> <li>• Il gruppo fusore potrebbe essere danneggiato. Contattare il servizio di assistenza.</li> </ul>

Problema	Soluzione
<p><b>Sfondo stampato male</b></p> 	<p>Uno sfondo stampato male è la conseguenza di residui di toner distribuiti nella pagina stampata.</p> <ul style="list-style-type: none"> <li>• La carta potrebbe essere troppo umida. Provare a stampare da una risma di carta diversa. Non aprire le risme di carta fino a quando non è necessario, affinché la carta non assorba eccessiva umidità.</li> <li>• Se il problema si presenta su buste, cambiare il layout di stampa per evitare di stampare su aree che presentano giunture sovrapposte a tergo. La stampa su giunture può causare dei problemi.</li> <li>• Se questo problema interessa l'intera superficie di una pagina stampata, regolare la risoluzione di stampa dall'applicazione software o dalla finestra delle proprietà della stampante.</li> </ul>
<p><b>Caratteri stampati male</b></p> 	<ul style="list-style-type: none"> <li>• Se i caratteri non vengono stampati correttamente e producono immagini vuote, la risma di carta potrebbe essere troppo liscia. Provare a stampare su una carta diversa. Vedere "Specifiche della carta" a pagina 6.3.</li> </ul>
<p><b>Pagina inclinata</b></p> 	<ul style="list-style-type: none"> <li>• Controllare il tipo e la qualità della carta. Vedere "Specifiche della carta" a pagina 6.3.</li> <li>• Assicurarsi che la carta o altro materiale sia caricato correttamente e che le guide non siano troppo strette o troppo larghe rispetto alla risma.</li> </ul>
<p><b>Arricciature o onde</b></p> 	<ul style="list-style-type: none"> <li>• Controllare il tipo e la qualità della carta. Le alte temperature e l'umidità possono fare arricciare la carta. Vedere "Specifiche della carta" a pagina 6.3.</li> <li>• Capovolgere la risma di carta nel vassoio di entrata. Provare anche a ruotare la carta di 180° nel vassoio di entrata.</li> </ul>




Problema	Soluzione
<p><b>Pieghe o grinze</b></p> 	<ul style="list-style-type: none"> <li>• Assicurarsi che la carta sia caricata correttamente.</li> <li>• Controllare il tipo e la qualità della carta. Vedere "Specifiche della carta" a pagina 6.3.</li> <li>• Capovolgere la risma di carta nel vassoio di entrata. Provare anche a ruotare la carta di 180° nell'alimentatore.</li> </ul>
<p><b>Il retro dei fogli stampati è sporco</b></p> 	<ul style="list-style-type: none"> <li>• Il rullo di trasferimento potrebbe essere sporco. Vedere "Pulizia della parte interna" a pagina 4.6.</li> <li>• Controllare la presenza di perdite di toner. Pulire l'interno della stampante.</li> </ul>
<p><b>Pagine nere</b></p> 	<ul style="list-style-type: none"> <li>• La cartuccia del toner potrebbe non essere installata correttamente. Rimuovere la cartuccia e quindi reinserirla.</li> <li>• La cartuccia del toner potrebbe essere difettosa e potrebbe essere necessario sostituirla. Installare una nuova cartuccia del toner.</li> <li>• La stampante potrebbe necessitare di riparazione. Contattare il servizio di assistenza.</li> </ul>
<p><b>Spargimenti di toner</b></p> 	<ul style="list-style-type: none"> <li>• Pulire l'interno della stampante.</li> <li>• Controllare il tipo e la qualità della carta. Vedere "Specifiche della carta" a pagina 6.3.</li> <li>• Installare una nuova cartuccia del toner.</li> <li>• Se il problema persiste, la stampante potrebbe necessitare di riparazione. Contattare il servizio di assistenza.</li> </ul>

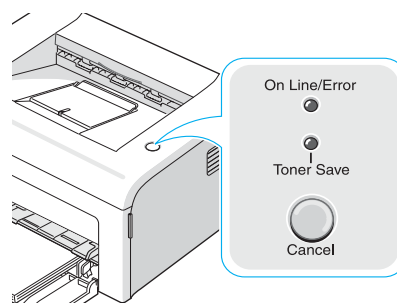
Problema	Soluzione
<p><b>Vuoti nei caratteri</b></p> 	<p>I vuoti nei caratteri sono aree bianche all'interno dei caratteri che invece dovrebbero essere nere:</p> <ul style="list-style-type: none"> <li>• Se si stanno utilizzando i lucidi, provare a stampare su un altro tipo di lucidi. A causa della composizione dei lucidi, alcuni vuoti nei caratteri rientrano nella norma.</li> <li>• È possibile che si stia stampando sul lato sbagliato della carta. Rimuovere il foglio e capovolgerlo.</li> <li>• La carta potrebbe non soddisfare le specifiche. Vedere "Specifiche della carta" a pagina 6.3.</li> </ul>
<p><b>Strisce orizzontali</b></p> 	<p>Se appaiono strisce nere o macchie allineate orizzontalmente:</p> <ul style="list-style-type: none"> <li>• La cartuccia del toner potrebbe non essere installata correttamente. Rimuovere la cartuccia e quindi reinserirla.</li> <li>• La cartuccia del toner potrebbe essere difettosa. Installare una nuova cartuccia del toner. Vedere "Installazione della cartuccia del toner" a pagina 2.4.</li> <li>• Se il problema persiste, la stampante potrebbe necessitare di riparazione. Contattare il servizio di assistenza.</li> </ul>
<p><b>Pieghe</b></p> 	<p>Se la carta stampata presenta delle pieghe oppure non viene caricata nella stampante:</p> <ul style="list-style-type: none"> <li>• Capovolgere la risma di carta nel vassoio di entrata. Provare anche a ruotare la carta di 180° nel vassoio di entrata.</li> </ul>

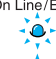


## Interpretazione dei messaggi di errore

Quando la stampante rileva un errore, il pannello di controllo indica un messaggio di errore mediante le spie. Per risolvere l'errore, qui di seguito, individuare il tipo di segnale luminoso corrispondente a quello della stampante e seguire le soluzioni.

### Legenda dello stato dei LED

-  simbolo per "spia spenta"
-  simbolo per "spia accesa"
-  simbolo per "spia lampeggiante"



Legenda del tipo di segnale luminoso	Problemi e soluzioni possibili
 On Line/Error Toner Save	Il sistema ha qualche problema. Se si verifica questo problema, contattare l'addetto all'assistenza tecnica.
 On Line/Error Toner Save  Il LED On Line/Error si accende in rosso	<ul style="list-style-type: none"> <li>• La carta si inceppa. Per risolvere il problema, vedere "Rimozione della carta inceppata" a pagina 5.6.</li> <li>• Il coperchio anteriore è aperto. Chiudere il coperchio anteriore.</li> <li>• Vassoio della carta vuoto. Caricare la carta nel vassoio.</li> <li>• La cartuccia del toner non ha più toner. Rimuovere la vecchia cartuccia del toner e installarne una nuova. Vedere "Installazione della cartuccia del toner" a pagina 2.4.</li> </ul>
 On Line/Error Toner Save	<ul style="list-style-type: none"> <li>• Si è premuto il pulsante <b>Cancel</b> mentre la stampante stava ricevendo i dati.</li> <li>• Non c'è carta nel vassoio manuale. Caricare carta nel vassoio manuale.</li> <li>• Se la stampante sta ricevendo dati, il LED <b>On Line/Error</b> lampeggia lentamente in verde.</li> <li>• Se la stampante sta stampando i dati ricevuti, il LED <b>On Line/Error</b> lampeggia rapidamente in verde.</li> </ul>

---

## Problemi comuni in Windows

Problema	Causa possibile e soluzione
Durante l'installazione viene visualizzato il messaggio "File in uso".	Uscire da tutte le applicazioni software. Rimuovere tutte le applicazioni software dal Gruppo di Avvio, quindi riavviare Windows. Reinstallare il software della stampante.
Viene visualizzato il messaggio "Errore di protezione generale", "Eccezione OE", "Spool32" o "Operazione non valida".	Chiudere tutte le altre applicazioni, riavviare Windows e provare nuovamente a stampare.



---

**Nota:** Per ulteriori informazioni sui messaggi di errore di Windows, consultare la documentazione di Microsoft Windows 98, Me, 2000 o XP fornita con il computer.

---

---

## Problemi comuni in Macintosh

Problema	Causa possibile e soluzione
Quando si fa clic su Aggiungi e Seleziona USB, appare il messaggio di "driver non installato" nella finestra dell'elenco prodotti.	<ul style="list-style-type: none"><li>• Il software non è installato correttamente. Reinstallare il software. Vedere <b>Guida dell'utente del software</b>.</li><li>• Assicurarsi di utilizzare un cavo di alta qualità.</li></ul>
Prodotto non elencato nella finestra dell'elenco prodotti dopo aver fatto clic su Aggiungi e Seleziona USB.	<ul style="list-style-type: none"><li>• Accertarsi che i cavi siano collegati correttamente e la stampante sia accesa.</li><li>• Verificare che sia stato selezionato il driver di stampa corretto nella finestra dell'elenco prodotti dopo aver fatto clic su Aggiungi e Seleziona USB.</li></ul>

## Problemi comuni in Linux

Problema	Causa possibile e soluzione
Impossibilità di modificare le impostazioni nello strumento di configurazione.	Per poter apportare modifiche globali è necessario disporre dei privilegi di amministratore.
Si sta utilizzando il desktop KDE, ma lo strumento di configurazione e LLPR non si avviano.	Forse non sono installate le librerie GTK. Di solito queste vengono fornite con la maggior parte delle distribuzioni Linux, ma potrebbe essere necessario installarle manualmente. Per ulteriori informazioni sull'installazione di pacchetti aggiuntivi, consultare il manuale di installazione della distribuzione.
Si è appena installato questo pacchetto, ma non si riescono a trovare le voci nei menu KDE/Gnome.	Alcune versioni degli ambienti desktop KDE o GNOME potrebbero richiedere il riavvio della sessione, affinché le modifiche abbiano effetto.
Durante la modifica delle impostazioni della stampante compare il messaggio "Alcune opzioni non sono selezionate".	Alcune stampanti hanno impostazioni conflittuali, il che significa che alcune impostazioni relative a due opzioni non possono essere selezionate simultaneamente. Quando si cambia un'impostazione e il pacchetto della stampante rileva tale conflitto, l'opzione in conflitto viene modificata in un valore di "Nessuna scelta" ed è necessario scegliere un'opzione che non è in conflitto, prima di poter effettuare le modifiche.
Impossibilità di impostare la stampante come stampante predefinita del sistema.	<ul style="list-style-type: none"><li>• In determinate condizioni, potrebbe non essere possibile modificare la coda predefinita. Questo si verifica con alcune varianti di LPRng, soprattutto sui sistemi RedHat recenti che utilizzano il database di code 'printconf'.</li><li>• Quando si utilizza printconf, il file <b>/etc/printcap</b> viene automaticamente aggiornato dal database delle stampanti gestite dal sistema (di solito tramite il comando 'printtool') e le code in <b>/etc/printcap.local</b> vengono aggiunte al file risultante. Dal momento che la coda predefinita in LPRng viene definita come prima coda in <b>/etc/printcap</b>, il package per stampante Samsung non riesce a modificare il valore predefinito se alcune code sono state definite diversamente tramite printtool.</li><li>• I sistemi LPD identificano la coda predefinita come 'lp'. Pertanto, se c'è già una coda con questo nome e se essa non ha alcun alias, non si sarà in grado di modificare il valore predefinito. Per aggirare il problema è possibile eliminare la coda oppure rinominarla modificando manualmente il file <b>/etc/printcap</b>.</li></ul>



Problema	Causa possibile e soluzione
L'impostazione N su 1 non funziona correttamente per alcuni documenti.	La funzione N su 1 viene ottenuta mediante la post-elaborazione dei dati PostScript che vengono inviati al sistema di stampa. Tuttavia, tale post-elaborazione può essere ottenuta adeguatamente solo se i dati PostScript sono conformi alle convenzioni della struttura dei documenti Adobe. Se il documento da stampare non è conforme, possono sorgere dei problemi quando si utilizza la funzione N su 1 e altre funzioni basate sulla post-elaborazione.
Si sta utilizzando BSD lpr (Slackware, Debian, vecchie distribuzioni) e alcune opzioni scelte in LLPR non sembrano avere effetto.	I sistemi BSD lpr legacy hanno una limitazione hardware sulla lunghezza della stringa dell'opzione che può essere trasmessa al sistema di stampa. Di conseguenza, se si era selezionata una serie di opzioni diverse, la lunghezza delle opzioni potrebbe venire superata e alcune delle scelte effettuate non verranno trasmesse ai programmi responsabili della loro implementazione. Provare a selezionare meno opzioni che deviano dai valori predefiniti, per risparmiare la memoria utilizzata.
Si sta cercando di stampare un documento nella modalità Orizzontale, ma esso viene stampato ruotato o ritagliato.	La maggior parte delle applicazioni Unix che offrono l'opzione di orientamento orizzontale nelle loro opzioni di stampa genereranno un codice PostScript corretto da stampare così com'è. In questo caso, è necessario assicurarsi di lasciare l'opzione LLPR sulla sua impostazione predefinita Verticale, per evitare rotazioni indesiderate della pagina che determinerebbero una copia ritagliata.
Utilizzando CUPS, alcune pagine vengono stampate in bianco (non viene stampato nessun elemento).	Se i dati vengono inviati nel formato Encapsulated PostScript (EPS), alcune vecchie versioni di CUPS (1.1.10 e precedenti) hanno un difetto che ne evita l'elaborazione corretta. Quando si passa attraverso LLPR per stampare, il pacchetto della stampante risolverà questo problema convertendo i dati in PostScript normale. Tuttavia, se l'applicazione in uso esclude LLPR e invia i dati EPS a CUPS, il documento potrebbe non venire stampato correttamente.
Impossibilità di stampare su una stampante SMB (Windows).	Per poter configurare e utilizzare stampanti SMB condivise (come ad esempio le stampanti condivise su un sistema Windows), è necessario aver installato correttamente il pacchetto SAMBA che abilita tale funzione. Il comando "smbclient" dovrebbe essere disponibile e utilizzabile sul sistema.
L'applicazione utilizzata sembra essere bloccata durante l'esecuzione di LLPR.	La maggior parte delle applicazioni Unix prevedono che un comando come il normale comando "lpr" non sia interattivo e pertanto tornano immediatamente. Poiché LLPR attende l'input dell'utente prima di trasmettere il lavoro allo spooler di stampa, molto spesso l'applicazione attende il ritorno del processo e pertanto sembra essere bloccata (le sue finestre non si aggiornano). Questo è normale e l'applicazione dovrebbe riprendere a funzionare correttamente dopo che l'utente esce da LLPR.

Problema	Causa possibile e soluzione
Come specificare l'indirizzo IP del server SMB?	Può essere specificato nella finestra di dialogo "Aggiungi stampante" dello strumento di comunicazione, se non si utilizza il sistema di stampa CUPS. Purtroppo, attualmente CUPS non consente di specificare l'indirizzo IP delle stampanti SMB, quindi per poter stampare sarà necessario essere in grado di esaminare la risorsa con Samba.
Durante la stampa, alcuni documenti escono come pagine bianche.	Alcune versioni di CUPS, specialmente quelle fornite con Mandrake Linux prima della versione 8.1, hanno alcuni difetti conosciuti durante l'elaborazione dei dati PostScript inviati da alcune applicazioni. Provare ad effettuare l'aggiornamento alla versione più recente di CUPS (almeno la 1.1.14). Alcuni pacchetti RPM per le distribuzioni più note vengono forniti gratuitamente con questo pacchetto di stampa Linux.
Si dispone di CUPS e alcune opzioni (come N su 1) sembrano essere state sempre attivate, anche se non vengono selezionate in LLPR.	Alcune opzioni locali potrebbero essere state definite nel file <code>~/lptions</code> , che viene gestito dal comando <code>lptions</code> . Queste opzioni verranno utilizzate sempre, se non vengono escluse dalle impostazioni LLPR. Per disattivare tutte le opzioni relative a una stampante, eseguire il seguente comando, sostituendo "stampante" al nome della coda: <code>lptions -x stampante</code> .
Una stampante è stata configurata per stampare su un file, ma vengono visualizzati errori di "Permesso negato".	La maggior parte dei sistemi di stampa non viene eseguita come super-utente, ma come utente speciale (di solito "lp"). Pertanto, assicurarsi che il file scelto per la stampa sia accessibile all'utente che possiede il demone dello spooler.
Sulla stampante PCL (o SPL), talvolta vengono visualizzati messaggi di errore di stampa, invece del documento.	Purtroppo, alcune applicazioni Unix possono generare dati PostScript non conformi che potrebbero non essere supportati da Ghostscript, oppure dalla stampante stessa nella modalità PostScript. È possibile provare a catturare l'output su un file e visualizzare i risultati con Ghostscript ( <code>gv</code> o <code>ghostview</code> consentirà di farlo interattivamente) e vedere se vengono visualizzati messaggi di errore. Tuttavia, poiché l'applicazione è probabilmente in una condizione di errore, è opportuno consultare il fornitore di software per informarlo del problema.



# 6

## Specifiche

Questo capitolo tratta i seguenti argomenti:

- **Specifiche della stampante**
- **Specifiche della carta**

## Specifiche della stampante

Elem.	Specifiche e descrizione
Nome del modello	ML-2010 (SP20MPU)
Velocità di stampa <sup>a</sup>	Fino a 20 ppm in formato A4 (22 ppm in formato Letter)
Risoluzione	1200 x 600 dpi
Tempo stampa prima pagina	10 secondi (da quando la stampante è pronta)
Tempo riscaldamento	30 secondi
Tensione nominale	CA 110 - 127 V (USA, Canada) / 220 - 240 V (altri) 50 / 60 Hz
Consumi	320 W in media mentre è in funzione / Meno di 6 W nella modalità di attesa
Rumore <sup>b</sup>	Stand by: meno di 35 dB; Stampa: meno di 53 dB Modalità di attesa: Rumore di fondo
Alimentazione toner	Cartuccia singola
Durata della cartuccia del toner <sup>c</sup>	3.000 pagine a ISO 19752 con il 5% di copertura (fornita con cartuccia del toner iniziale da 1.000 pagine)
Ciclo operativo	Mensile: Fino a 5.000 pagine
Peso	5,8 kg (inclusa la cartuccia del toner)
Peso dell'imballaggio	Carta: 1,2 kg Plastica: 0,2 kg
Dimensioni esterne (L x P x A)	358 x 299 x 217 mm
Ambiente operativo	Temperatura: 10 - 32 °C; umidità: 20 - 80 % di umidità relativa
Emulazione	SPL (Samsung Printer Language)
Memoria ad accesso casuale (RAM)	8 MB (non espandibili)
Font	Font Windows
Interfaccia	USB 1.1 (compatibile con USB 2.0)
Compatibilità sistemi operativi <sup>d</sup>	Windows 98/Me/2000/XP, Macintosh 10.3, vari sistemi operativi Linux

- a. La velocità di stampa sarà influenzata dal sistema operativo in uso, dalle prestazioni del computer, dal software applicativo, dal metodo di collegamento, dal tipo e dal formato del supporto e dalla complessità del lavoro.
- b. Livello di potenza sonora, ISO 7779.
- c. Il numero di pagine può variare a seconda dell'ambiente operativo, dell'intervallo di stampa, del tipo e del formato del supporto.
- d. Visitare il sito [www.samsungprinter.com](http://www.samsungprinter.com) per scaricare la versione più recente del software.

---

## Specifiche della carta

### Panoramica

Questa stampante accetta diversi materiali di stampa, come fogli singoli (inclusi fogli di carta riciclata al 100 %), buste, etichette, lucidi e fogli di formato personalizzato. Le proprietà quali il peso, la composizione, la grana e il contenuto di umidità sono fattori importanti che influiscono sulle prestazioni della stampante e sulla qualità di stampa. La carta non conforme alle indicazioni fornite in questo manuale può causare i seguenti problemi:

- Scarsa qualità di stampa
- Aumento degli inceppamenti
- Usura precoce della stampante.



#### Note:

- Alcuni tipi di carta possono essere conformi a tutte le indicazioni di questo manuale e non dare comunque risultati soddisfacenti. Ciò potrebbe essere causato da utilizzo improprio, livelli di temperatura e umidità non accettabili o altre variabili su cui **Samsung** non ha controllo.
- Prima di acquistarne ingenti quantitativi, assicurarsi che la carta soddisfi i requisiti specificati in questo manuale.



**Nota:** l'utilizzo di carta non conforme a queste specifiche può causare problemi alla stampante, con necessità di riparazione. Gli eventuali interventi di riparazione non sono coperti dal contratto di garanzia **Samsung**.

---

## Formati della carta supportati

Formato (mm) <sup>a</sup>	Peso	Capacità <sup>b</sup>
Carta normale Letter (216 x 279 mm) A4 (210 x 297 mm) A5 (148 x 210 mm) Executive (184 x 267 mm) Legal (216 x 356 mm) JIS B5 (182 x 257 mm) ISO B5 (176 x 250 mm) A6 (105 x 148 mm) Oficio (216 x 343 mm) Folio (216 x 330 mm)	<ul style="list-style-type: none"> <li>• Carta per scrivere da 60 a 90 g/m<sup>2</sup> per il vassoio della carta</li> <li>• Carta per scrivere da 60 a 165 g/m<sup>2</sup> per la modalità alimentatore manuale</li> </ul>	<ul style="list-style-type: none"> <li>• 150 fogli di carta per scrivere da 75 g/m<sup>2</sup> per il vassoio della carta</li> <li>• 1 foglio di carta per il vassoio manuale.</li> </ul>
Buste <sup>c</sup> N.10 (105 x 241 mm) DL (110 x 220 mm) C5 (162 x 229 mm) C6 (114 x 162 mm) Monarch (98 x 191 mm)	Da 75 a 90 g/m <sup>2</sup>	1 foglio di carta per il vassoio manuale.
Etichette Letter (216 x 279 mm) A4 (210 x 297 mm)	Da 120 a 150 g/m <sup>2</sup>	1 foglio di carta per il vassoio manuale.
Lucidi Letter (216 x 279 mm) A4 (210 x 297 mm)	Da 138 a 146 g/m <sup>2</sup>	
Cartoncini Cartolina (101,6 x 152,4 mm)	Da 90 a 163 g/m <sup>2</sup>	
Formato minimo (personalizzato, 76 x 127 mm)	Carta per scrivere da 60 a 165 g/m <sup>2</sup>	
Dimensioni massime (Legale)		

a. La stampante supporta una vasta gamma di formati dei supporti.

b. La capacità può variare a seconda del peso e dello spessore dei materiali di stampa e delle condizioni ambientali.

c. Ruvidità: da 100 a 250 (Sheffield).



**Nota:** potrebbero verificarsi inceppamenti quando si usano materiali di stampa di lunghezza inferiore a 127 mm. Per le migliori prestazioni, assicurarsi di conservare e maneggiare correttamente la carta. Vedere "Ambiente di immagazzinamento della carta e della stampante" a pagina 6.7.

## Indicazioni per l'uso della carta

Per ottenere risultati ottimali, utilizzare carta normale da 75 g/m<sup>2</sup>. Assicurarsi che la carta sia di buona qualità e che non presenti tagli, graffi, strappi, macchie, residui, polvere, arricciature, vuoti e bordi piegati.

Se non si è certi del tipo di carta che si sta caricando (ad esempio, carta da lettera o riciclata), controllarne l'etichetta sulla confezione.

I seguenti problemi possono causare diminuzione della qualità di stampa, inceppamenti o persino danni alla stampante.

Sintomo	Problema con la carta	Soluzione
Scarsa qualità di stampa o aderenza del toner, problemi di alimentazione	Carta troppo umida, troppo ruvida, troppo liscia o con lettere in rilievo; risma difettosa	Provare un altro tipo di carta, compresa fra 100 - 250 Sheffield, 4 - 5 % di contenuto di umidità.
Spargimenti, inceppamenti, pieghe	Conservata in modo non corretto	Tenere la carta su una superficie piana e sigillata in una confezione a prova di umidità.
Aumento dell'ombreggiatura grigia di sfondo/ usura della stampante	Troppo pesante	Utilizzare carta più leggera, aprire il vassoio di uscita posteriore.
Problemi di piegature eccessive durante l'alimentazione	Troppo umida, direzione della grana non corretta o costruzione a grana breve	<ul style="list-style-type: none"><li>• Aprire il vassoio di uscita posteriore.</li><li>• Usare carta a grana lunga.</li></ul>
Inceppamenti, danni alla stampante	Tagli o perforazioni	Non utilizzare fogli con tagli o perforazioni.
Problemi con l'alimentazione	Bordi frastagliati	Utilizzare carta di buona qualità.



### Note:

- Non utilizzare fogli di carta intestata stampati con inchiostri a basse temperature, come quelli utilizzati in alcuni tipi di termografia.
- Non utilizzare carta intestata con lettere in rilievo o sbalzate.
- La stampante utilizza il calore e la pressione per applicare il toner alla pagina. Assicurarsi che la carta colorata o i moduli prestampati utilizzino inchiostri compatibili con questa temperatura di fusione (180 °C per 0,1 secondi).



## Specifiche della carta

Categoria	Specifiche
Contenuto di acido	5,5 - 8 pH
Spessore	0,094 - 0,18 mm
Piegatura risma	Piatta entro 5 mm
Condizioni taglio bordi	Tagliata con lame affilate senza parti consumate visibili
Compatibilità di fusione	Non deve presentare bruciature, fusioni, offset o provocare emissioni pericolose quando viene riscaldata fino a 200 °C per 0,1 secondi
Grana	Grana lunga
Contenuto di umidità	4 % - 6 % per peso
Ruvidità	100 - 250 Sheffield

## Capacità di uscita carta

Vassoio di uscita	Capacità
Vassoio di uscita facciata verso il basso	100 fogli di carta per scrivere da 75 g/m <sup>2</sup>

## Ambiente di immagazzinamento della carta e della stampante

Le condizioni ambientali di immagazzinamento della carta influiscono direttamente sull'alimentazione dei fogli.

L'immagazzinamento della carta e della stampante dovrebbe avvenire a temperatura ambiente e non deve essere né troppo secco né troppo umido. Tenere presente che la carta è igroscopica; assorbe e perde rapidamente l'umidità.

Il calore unito all'umidità potrebbe danneggiare la carta. Il calore fa evaporare l'umidità della carta, mentre le basse temperature la fanno condensare sui fogli. I sistemi di riscaldamento e i condizionatori eliminano la maggior parte dell'umidità da una stanza. Quando una risma viene aperta e utilizzata, perde umidità, causando strisce e macchie. Il tempo umido o i refrigeratori ad acqua possono causare un aumento dell'umidità in una stanza. Quando la risma viene aperta e utilizzata, assorbe l'umidità in eccesso, causando stampe chiare e spargimenti di toner. Inoltre, con un aumento o diminuzione del contenuto di umidità, i fogli potrebbero deformarsi. Ciò potrebbe causare inceppamenti.

Non acquistare più carta di quanta se ne possa utilizzare in un breve periodo di tempo (circa 3 mesi). La carta immagazzinata per lunghi periodi di tempo potrebbe essere soggetta a sbalzi di temperatura e di umidità, con conseguenti danni. La pianificazione è importante per evitare di danneggiare grossi quantitativi di carta.

La carta in risme sigillate può rimanere stabile per diversi mesi prima di essere utilizzata. Le confezioni di carta aperte sono più soggette a danni ambientali, specialmente se non sono avvolte in una protezione a prova di umidità.

L'ambiente di immagazzinamento della carta dovrebbe essere controllato per assicurare le migliori prestazioni della stampante. La temperatura ottimale è compresa fra i 20° e i 24°C, con un'umidità relativa del 45%-55%. Seguire queste indicazioni per effettuare una valutazione dell'ambiente di immagazzinamento della carta:

- La carta va conservata a temperatura ambiente.
- L'aria non deve essere troppo secca né troppo umida.
- Per conservare in modo ottimale una risma di carta aperta, si consiglia di reimballarla in una confezione a prova di umidità. Se l'ambiente della stampante è soggetto a sbalzi di temperatura, estrarre dalla confezione solo la quantità di carta necessaria per la giornata, per evitare cambiamenti indesiderati nel contenuto di umidità dei fogli.



# INDICE

## A

accensione, stampante 2.10  
annullamento, stampa 3.10

## B

buste, stampa 3.8

## C

capacità di caricamento della carta 3.3  
caricamento carta  
    vassoio manuale 3.7  
caricamento della carta 3.6  
caricamento della carta, nel vassoio  
2.7, 3.6  
carta inceppata, rimozione 5.6  
carta prestampata, stampa 3.10  
cartoncino, stampa 3.9  
cavo della stampante, collegamento  
2.9  
cavo USB, collegamento 2.9  
collegamento  
    cavo di alimentazione 2.10  
    Cavo USB 2.9

## D

disimballaggio 2.2

## E

errore, soluzione 5.17  
etichette, stampa 3.8

## I

Indicazioni sulla carta 3.3  
installazione, toner 2.4

## L

lucidi, stampa 3.9

## M

Macintosh  
    problemi comuni 5.18

## P

pagina demo, stampa 2.11  
pannello di controllo, uso 1.6  
Problema  
    Linux 5.19  
    Windows 5.18  
problema di qualità, risoluzione 5.12  
problema, soluzione  
    carta inceppata 5.6  
    elenco di controllo 5.2  
    generale 5.3  
    Macintosh 5.18  
pulizia, stampante 4.6

## R

Risparmio toner 4.5

## S

software  
    panoramica 2.12  
specifiche  
    carta 6.3  
    stampante 6.2  
stampa  
    pagina demo 2.11  
stampante, pulizia 4.6

## T

toner

durata 4.2

opzione, installazione 2.4

ridistribuzione 4.3

sostituzione 4.5

## V

vassoio di uscita, selezione 3.5



●● Stampante Samsung

---

**Guida dell'utente del software**

# SOMMARIO

## Capitolo 1: **INSTALLAZIONE DEL SOFTWARE DELLA STAMPANTE IN WINDOWS**

Installazione del software della stampante .....	3
Cambiamento della lingua del software .....	4
Reinstallazione del software della stampante .....	5
Rimozione del software della stampante .....	5

## Capitolo 2: **FUNZIONI DI STAMPA DI BASE**

Stampa di un documento .....	6
Impostazioni della stampante .....	7
Scheda Layout .....	7
Scheda Carta .....	8
Scheda Grafica .....	9
Scheda Extra .....	10
Scheda Informazioni su .....	10
Scheda Stampante .....	10
Uso di Impostazioni preferite .....	11
Uso della Guida .....	11

## Capitolo 3: **FUNZIONI DI STAMPA AVANZATE**

Stampa di più pagine su un foglio (stampa N su 1) .....	12
Stampa di poster .....	13
Stampa di libretti .....	13
Stampa su entrambe le facciate del foglio (Manual Duplex) .....	14
Stampa di un documento ridotto o ingrandito .....	15
Adattamento del documento al formato carta selezionato .....	15
Uso di filigrane .....	16
Uso di una filigrana esistente .....	16
Creazione di una filigrana .....	16
Modifica di una filigrana .....	17
Eliminazione di una filigrana .....	17
Uso di overlay .....	17
Definizione di overlay .....	17

Creazione di un nuovo overlay di pagina .....	17
Uso degli overlay di pagina .....	18
Eliminazione di un overlay di pagina .....	19

#### **Capitolo 4: CONDIVISIONE DELLA STAMPANTE LOCALE**

Impostazione del computer host .....	20
Impostazione di un computer client .....	20

#### **Capitolo 5: USO DEL MONITOR DI STATO**

Apertura della Guida alla soluzione dei problemi .....	21
Modifica delle impostazioni del programma Monitor di stato .....	21

#### **Capitolo 6: USO DELLA STAMPANTE IN LINUX**

Requisiti di sistema .....	27
Installazione del driver della stampante .....	28
Modifica del metodo di collegamento della stampante .....	29
Disinstallazione del driver della stampante .....	30
Uso dello strumento di configurazione .....	30
Modifica delle proprietà LLPR .....	31

#### **Capitolo 7: USO DELLA STAMPANTE CON UN MACINTOSH**

Installazione del software per Macintosh .....	32
Impostazione della stampante .....	33
Per un Macintosh con collegamento di rete .....	33
Per un Macintosh con collegamento USB .....	33
Stampa .....	33
Stampa di un documento .....	33
Modifica delle impostazioni della stampante .....	34
Stampa di più pagine su un foglio .....	35


# 1 Installazione del software della stampante in Windows

Questo capitolo tratta i seguenti argomenti:

- **Installazione del software della stampante**
- **Cambiamento della lingua del software**
- **Reinstallazione del software della stampante**
- **Rimozione del software della stampante**

## Installazione del software della stampante

Prima di iniziare l'installazione è necessario chiudere tutte le applicazioni.

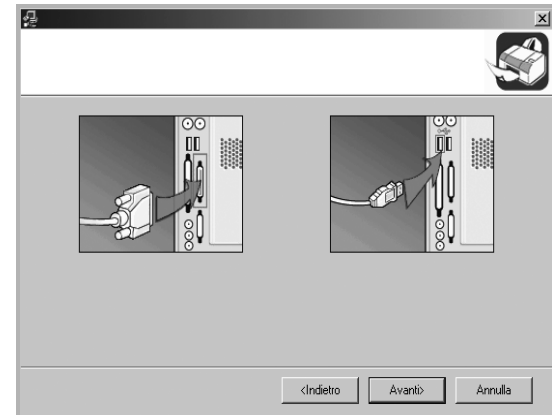
**NOTA:** se durante la procedura di installazione viene visualizzata la finestra di dialogo "Installazione guidata nuovo hardware", fare clic su  nell'angolo in alto a destra per chiudere la finestra o scegliere **Annulla**.

**1** Inserire il CD-ROM in dotazione nell'unità CD-ROM.

Il CD-ROM dovrebbe venire eseguito automaticamente e dovrebbe venire visualizzata una finestra di installazione.

Se la finestra di installazione non viene visualizzata, fare clic su **Start** e quindi su **Esegui**. Digitare **X:\Setup.exe**, sostituendo la "X" con la lettera corrispondente all'unità CD-ROM, quindi scegliere **OK**.

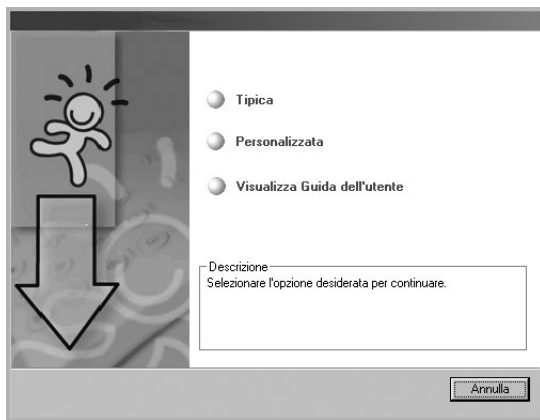
**NOTA:** se la stampante non è già collegata al computer, viene visualizzata la seguente finestra.



- Dopo aver collegato la stampante, fare clic su **Avanti**.
- Se non si desidera collegare la stampante immediatamente, fare clic su **Avanti**, quindi su **No** nella finestra successiva. A quel punto, l'installazione si avvierà e la pagina di prova non verrà stampata alla fine dell'installazione.
- **La finestra di installazione visualizzata in questo documento potrebbe essere diversa, in funzione della stampante e dell'interfaccia utilizzate.**



## 2 Scegliere il tipo di installazione.



- **Tipica:** installa il software più comune per la stampante. Questa opzione è consigliata per la maggior parte degli utenti.
- **Personalizzata:** consente di scegliere la lingua del software e i componenti da installare. Dopo aver selezionato la lingua e i componenti, fare clic su **Avanti**.
- **Visualizza Guida dell'utente:** consente di visualizzare la Guida dell'utente. Se nel computer non è installato Adobe Acrobat, fare clic su questa opzione per installare automaticamente Adobe Acrobat Reader.

- 3 Al termine dell'installazione, viene visualizzata una finestra di richiesta di stampa di una pagina di prova. Se si desidera stampare una pagina di prova, selezionare la casella di controllo e fare clic su **Avanti**.  
In caso contrario, fare semplicemente clic su **Avanti** e passare al punto 5.

**NOTA:** se la stampante non è collegata al computer, la finestra in cui viene richiesto di stampare una pagina di prova non sarà visualizzata.

- 4 Se la pagina di prova viene stampata correttamente, fare clic su **Sì**.  
In caso contrario, fare clic su **No** per ristamparla.
- 5 Per registrarsi come utente di stampanti Samsung per ricevere informazioni da Samsung, selezionare la casella di controllo e fare clic su **Fine**. A questo punto sarà visualizzato il sito Web Samsung.  
In caso contrario, fare semplicemente clic su **Fine**.



**NOTA:** se il driver della stampante non funziona correttamente, reinstallarlo. Vedere "Reinstallazione del software della stampante" a pagina 5.

## Cambiamento della lingua del software

Dopo l'installazione del software è possibile cambiare la lingua dell'interfaccia.

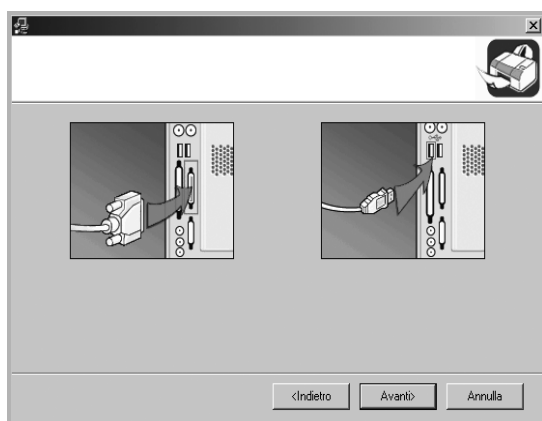
- 1 Fare clic sul menu **Start** di Windows.
- 2 Selezionare **Programmi** o **Tutti i programmi**, quindi scegliere il **nome del driver della stampante in uso**.
- 3 Selezionare **Selezione lingua**.
- 4 Selezionare la lingua desiderata nella finestra di selezione della lingua e fare clic su **OK**.

## Reinstallazione del software della stampante

In caso di errore durante l'installazione è possibile reinstallare il software.

- 1 Avviare Windows.
- 2 Dal menu **Start** selezionare **Programmi** o **Tutti i programmi** → **il nome del driver della stampante** → **Manutenzione**.  
Oppure, inserire il CD-ROM nell'unità CD-ROM.
- 3 Selezionare **Ripara**.  
Verrà visualizzato un elenco di componenti da cui si potrà scegliere i singoli elementi da reinstallare.

**NOTA:** se la stampante non è già collegata al computer, viene visualizzata la seguente finestra.



- Dopo aver collegato la stampante, fare clic su **Avanti**.
- Se non si desidera collegare la stampante immediatamente, fare clic su **Avanti**, quindi su **No** nella finestra successiva. A quel punto, l'installazione si avvierà e la pagina di prova non verrà stampata alla fine dell'installazione.
- **La finestra di reinstallazione visualizzata in questo documento potrebbe essere diversa, in funzione della stampante e dell'interfaccia utilizzate.**

- 4 Selezionare i componenti da reinstallare e fare clic su **Avanti**.  
Se si seleziona **Stampante**, viene visualizzata la finestra in cui si chiede di stampare una pagina di prova. Effettuare le seguenti operazioni:
  - a. Per stampare una pagina di prova, selezionare la casella di controllo e fare clic su **Avanti**.
  - b. Se la pagina di prova viene stampata correttamente, fare clic su **Si**.  
In caso contrario, fare clic su **No** per ristamparla.
- 5 Al termine della procedura di reinstallazione, fare clic su **Fine**.

## Rimozione del software della stampante

- 1 Avviare Windows.
- 2 Dal menu **Start** selezionare **Programmi** o **Tutti i programmi** → **il nome del driver della stampante** → **Manutenzione**.  
Oppure, inserire il CD-ROM nell'unità CD-ROM.
- 3 Selezionare **Rimuovi**.  
Verrà visualizzato un elenco di componenti da cui si potrà scegliere i singoli elementi da rimuovere.
- 4 Selezionare i componenti da rimuovere e fare quindi clic su **Avanti**.
- 5 Quando viene richiesta conferma della selezione, fare clic su **Si**.  
Il driver selezionato e tutti i suoi componenti vengono rimossi dal computer.
- 6 Dopo che il software è stato rimosso, fare clic su **Fine**.

## 2 Funzioni di stampa di base

In questo capitolo vengono spiegate le opzioni di stampa e vengono illustrate le più comuni attività di stampa in Windows.

Questo capitolo tratta i seguenti argomenti:

- **Stampa di un documento**
- **Impostazioni della stampante**
  - Scheda Layout
  - Scheda Carta
  - Scheda Grafica
  - Scheda Extra
  - Scheda Informazioni su
  - Scheda Stampante
  - Uso di Impostazioni preferite
  - Uso della Guida

### Stampa di un documento

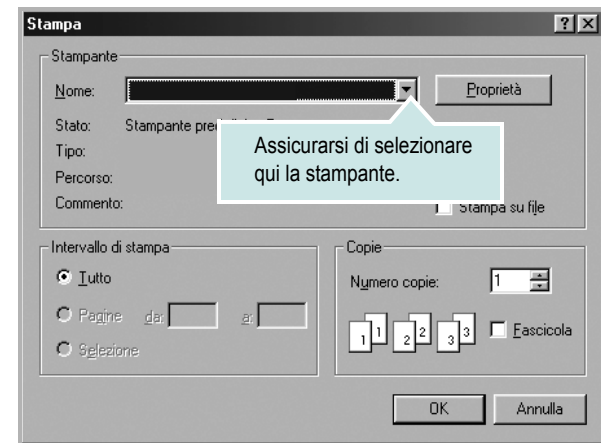
#### NOTA:

- La finestra del driver della stampante **Proprietà** visualizzata in questo documento potrebbe essere diversa, in funzione della stampante utilizzata. Tuttavia la composizione della finestra delle proprietà della stampante è simile.
- *Controllare quali sistemi operativi sono compatibili con la stampante utilizzata. Fare riferimento alla sezione sulla compatibilità del sistema operativo in Specifiche della stampante nella Guida dell'utente della stampante.*
- Per conoscere il nome esatto della stampante, controllare sul CD-ROM a corredo.

Di seguito viene descritta la procedura generale per stampare dalle varie applicazioni Windows. Le precise operazioni necessarie per la stampa dei documenti possono variare a seconda del programma applicativo in uso. Per l'esatta procedura di stampa, consultare la Guida dell'utente dell'applicazione utilizzata.

- 1 Aprire il documento da stampare.
- 2 Selezionare **Stampa** dal menu **File**. Viene visualizzata la finestra di stampa. Potrebbe essere leggermente diversa, a seconda dell'applicazione in uso.

Le impostazioni di stampa di base vengono selezionate nella finestra Stampa. Tali impostazioni includono il numero di copie e l'intervallo di stampa.



- 3 Selezionare il **driver della stampante** dall'elenco a discesa **Nome**.
- 4 Per sfruttare le funzioni offerte dal driver della stampante, fare clic su **Proprietà** o su **Preferenze** nella finestra di stampa dell'applicazione. Per ulteriori informazioni, vedere "Impostazioni della stampante" a pagina 7.  
Se la finestra di stampa riporta invece **Imposta**, **Stampante** o **Opzioni**, fare clic sull'opzione che viene visualizzata. Fare quindi clic su **Proprietà** nella finestra successiva.
- 5 Scegliere **OK** per chiudere la finestra delle proprietà.
- 6 Per avviare il lavoro di stampa, scegliere **OK** o **Stampa** nella finestra di stampa.

## Impostazioni della stampante

È possibile utilizzare la finestra delle proprietà della stampante, che consente di accedere a tutte le opzioni disponibili. Quando vengono visualizzate le proprietà della stampante, è possibile controllare e modificare qualsiasi impostazione necessaria per il lavoro di stampa.

La finestra delle proprietà della stampante potrebbe variare a seconda del sistema operativo. In questo documento viene illustrata la finestra Proprietà in Windows 98.

La finestra del driver della stampante Proprietà visualizzata in questo documento potrebbe essere diversa, in funzione della stampante utilizzata.

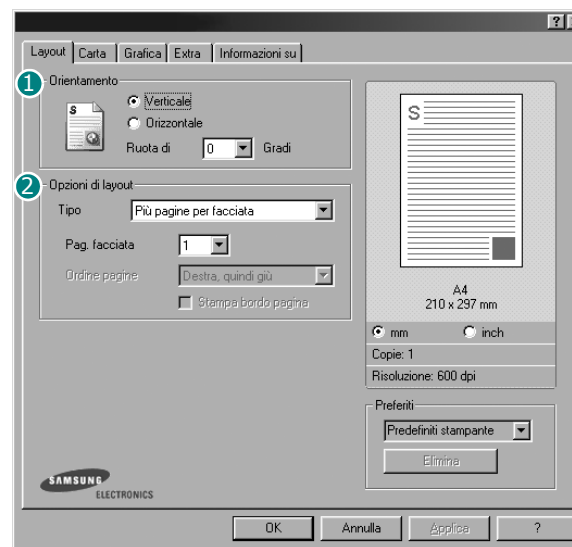
Se si accede alle proprietà della stampante mediante la cartella Stampanti, è possibile visualizzare altre schede basate su Windows (fare riferimento alla Guida dell'utente di Windows) e la scheda Stampante (vedere "Scheda Stampante" a pagina 10).

### NOTA:

- Le impostazioni selezionate nella maggior parte delle applicazioni Windows hanno la priorità su quelle specificate nel driver della stampante. Modificare innanzitutto tutte le impostazioni di stampa disponibili nell'applicazione software e quelle restanti nel driver della stampante.
- Le impostazioni modificate restano attive solo finché si utilizza il programma corrente. **Per rendere permanenti le modifiche**, è necessario apportarle nella cartella Stampanti.
- La seguente procedura è valida per Windows XP. Per gli altri sistemi operativi Windows, fare riferimento al relativo manuale di Windows o alla guida in linea.
  1. Selezionare il pulsante **Start** di Windows.
  2. Selezionare **Stampanti e fax**.
  3. Selezionare **l'icona del driver della stampante**.
  4. Fare clic con il pulsante destro del mouse sull'icona del driver della stampante e selezionare **Preferenze stampa**.
  5. Modificare le impostazioni in ciascuna scheda e fare clic su OK.

## Scheda Layout

La scheda **Layout** fornisce le opzioni che consentono di impostare l'aspetto del documento nella pagina stampata. Le **Opzioni di layout** includono **Più pagine per facciata** e **Poster**. Per ulteriori informazioni su come accedere alle proprietà della stampante, vedere "Stampa di un documento" a pagina 6.



### 1 Orientamento

**Orientamento** consente di selezionare la direzione in cui verranno stampati i dati sulla pagina.

- **Verticale** stampa sulla larghezza della pagina, in stile lettera.
- **Orizzontale** stampa sulla lunghezza della pagina, in stile foglio elettronico.
- **Ruota di** consente di ruotare la pagina per il numero di gradi selezionato.



▲ Verticale



▲ Orizzontale

### 2 Opzioni di layout

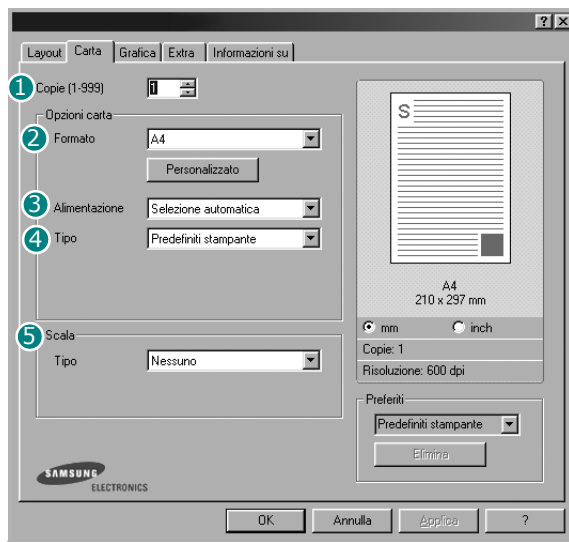
**Opzioni di layout** consente di selezionare le opzioni di stampa avanzate. È possibile scegliere **Più pagine per facciata** e **Poster**.

- Per ulteriori informazioni, vedere "Stampa di più pagine su un foglio (stampa N su 1)" a pagina 12.
- Per ulteriori informazioni, vedere "Stampa di poster" a pagina 13.

## Scheda Carta

Utilizzare le seguenti opzioni per definire le impostazioni di base relative alla gestione della carta quando si accede alle proprietà della stampante. Per ulteriori informazioni su come accedere alle proprietà della stampante, vedere “Stampa di un documento” a pagina 6.

Fare clic sulla scheda **Carta** per accedere alle varie proprietà della carta.

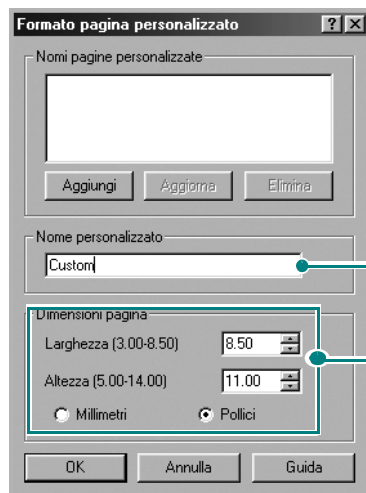


### 1 Copie

**Copie** consente di scegliere il numero di copie da stampare. È possibile selezionare da 1 a 999 copie.

### 2 Formato

**Formato** consente di impostare il formato della carta caricata nel vassoio. Se il formato desiderato non figura nella casella **Formato**, fare clic su **Personalizzato**. Quando viene visualizzata la finestra **Formato pagina personalizzato**, impostare il formato della carta e scegliere **OK**. L'impostazione appare nell'elenco per consentirne la selezione.



Immettere il nome personalizzato da utilizzare.

Immettere il formato della carta.

### 3 Alimentazione

Assicurarsi che come **Alimentazione** sia impostato il vassoio della carta corrispondente.

Usare l'alimentazione **Alimentazione manuale** per stampare su materiali speciali. È necessario caricare un foglio alla volta nel vassoio manuale. Se l'origine della carta è impostata su **Selezione automatica**, il dispositivo preleva automaticamente il materiale di stampa nel seguente ordine: vassoio manuale e vassoio della carta.

### 4 Tipo

Accertarsi che **Tipo** sia impostato su **Predefiniti stampante**.

Se si carica un tipo diverso di materiale di stampa, selezionare il tipo di carta corrispondente. Se si usa carta contenente cotone, per ottenere i migliori risultati di stampa impostare il tipo di carta su **Spessa**.

Per utilizzare carta riciclata con peso da 75g a 90g o carta colorata, selezionare **Carta colorata**.

### 5 Scala

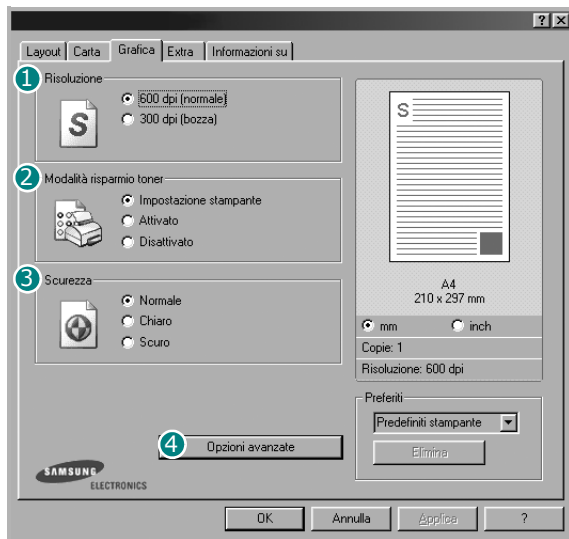
**Scala** consente di proporzionare automaticamente o manualmente il lavoro di stampa in una pagina. È possibile scegliere fra **Nessuno**, **Riduci/Ingrandisci** e **Adatta alla pagina**.

- Per ulteriori informazioni, vedere “Stampa di un documento ridotto o ingrandito” a pagina 15.
- Per ulteriori informazioni, vedere “Adattamento del documento al formato carta selezionato” a pagina 15.

## Scheda Grafica

Utilizzare le seguenti opzioni grafiche per regolare la qualità di stampa per esigenze di stampa specifiche. Per ulteriori informazioni su come accedere alle proprietà della stampante, vedere “Stampa di un documento” a pagina 6.

Fare clic sulla scheda **Grafica** per visualizzare le proprietà illustrate di seguito.



### 1 Risoluzione

Le opzioni di risoluzione selezionabili possono variare a seconda del modello di stampante. Tanto più alta è l'impostazione, tanto più nitida risulterà la stampa di caratteri e grafica. L'impostazione più alta può aumentare il tempo necessario per la stampa di un documento.

### 2 Modalità risparmio toner

Selezionando questa opzione, aumenta la durata della cartuccia del toner e diminuiscono i costi per pagina, senza una significativa riduzione della qualità di stampa.

- **Impostazione stampante:** se si seleziona questa opzione, la funzione viene applicata in base all'impostazione specificata sul pannello di controllo della stampante. Alcune stampanti non supportano questa funzione.
- **Attivato:** selezionare questa opzione per consentire alla stampante di utilizzare meno toner nelle pagine.
- **Disattivato:** selezionare questa opzione se non è necessario risparmiare toner per stampare un documento.

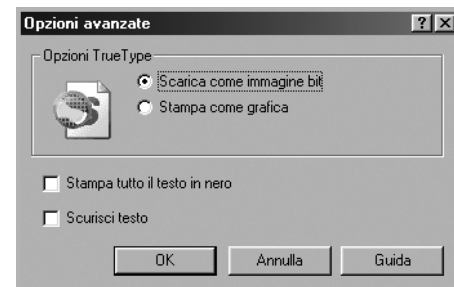
### 3 Scurezza

Utilizzare questa opzione per schiarire o scurire la stampa.

- **Normale:** questa impostazione è per i documenti normali.
- **Chiaro:** questa impostazione è per linee molto spesse o immagini in scala di grigi più scure.
- **Scuro:** questa impostazione è per linee molto sottili, grafica a elevata definizione e immagini in scala di grigi molto chiare.

### 4 Opzioni avanzate

Per configurare le impostazioni avanzate, fare clic sul pulsante **Opzioni avanzate**.

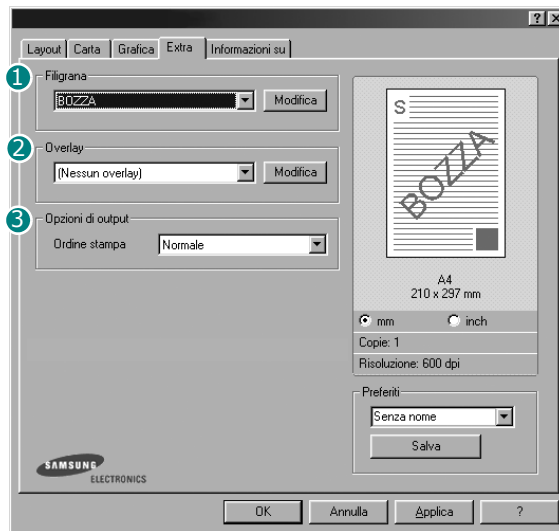


- **Opzioni TrueType:** questa opzione fa in modo che il driver indichi alla stampante come rappresentare il testo nel documento. Selezionare l'impostazione appropriata in base allo stato del documento. **Questa opzione è disponibile solo in Windows 9x/Me.**
  - **Scarica come immagine bit:** quando questa opzione è selezionata, il driver scaricherà i dati dei font come immagini bitmap. I documenti con font complicati, come quelli coreani o cinesi, oppure altri font verranno stampati più rapidamente con questa impostazione.
  - **Stampa come grafica:** quando questa opzione è selezionata, il driver scaricherà tutti i font come grafica. Quando si stampano documenti con un elevato contenuto di grafica e relativamente pochi font TrueType, con questa impostazione è possibile migliorare le prestazioni (velocità di stampa).
- **Stampa tutto il testo in nero:** quando l'opzione **Stampa tutto il testo in nero** è selezionata, tutto il testo del documento viene stampato in nero pieno, a prescindere dal colore che appare sullo schermo. Quando l'opzione non è selezionata, il testo a colori viene stampato in tonalità di grigio.
- **Scurisci testo:** quando l'opzione **Scurisci testo** è selezionata, tutto il testo presente nel documento può venire stampato più scuro di un documento normale.

## Scheda Extra

È possibile usare le opzioni per l'output del documento. Per ulteriori informazioni su come accedere alle proprietà della stampante, vedere "Stampa di un documento" a pagina 6.

Fare clic sulla scheda **Extra** per accedere alle seguenti funzioni:



### 1 Filigrana

È possibile creare un'immagine di testo di sfondo da stampare su ciascuna pagina del documento. Per ulteriori informazioni, vedere "Uso di filigrane" a pagina 16.

### 2 Overlay

Gli overlay vengono spesso utilizzati per sostituire moduli prestampati e fogli intestati. Per ulteriori informazioni, vedere "Uso di overlay" a pagina 17.

### 3 Opzioni di output

- **Ordine stampa:** consente di impostare la sequenza delle pagine da stampare. Selezionare l'ordine di stampa dall'elenco a discesa.
  - **Normale:** la stampante stampa tutte le pagine dalla prima all'ultima.
  - **Inverti tutte le pagine:** la stampante stampa tutte le pagine dall'ultima alla prima.
  - **Stampa pagine dispari:** la stampante stampa solo le pagine del documento con numerazione dispari.
  - **Stampa pagine pari:** la stampante stampa solo le pagine del documento con numerazione pari.
- **Ristampa se inceppata:** selezionando questa funzione, la stampante conserva l'immagine della pagina stampata fino a quando la pagina non fuoriesce dalla stampante. Se la carta si inceppa, la stampante ristampa l'ultima pagina inviata dal computer, una volta rimossa la carta inceppata.

Ristampa se inceppata

## Scheda Informazioni su

Usare la scheda **Informazioni su** per visualizzare le informazioni sul copyright e il numero di versione del driver. Se si dispone di un browser Internet, è possibile collegarsi a Internet facendo clic sull'icona del sito web. Per ulteriori informazioni su come accedere alle proprietà della stampante, vedere "Stampa di un documento" a pagina 6.

## Scheda Stampante

Se si accede alle proprietà della stampante tramite la cartella **Stampanti**, è possibile visualizzare la scheda **Stampante**. È possibile impostare la configurazione della stampante.

La seguente procedura è valida per Windows XP. Per gli altri sistemi operativi Windows, fare riferimento al relativo manuale di Windows o alla guida in linea.

- 1 Fare clic sul menu **Start** di Windows.
- 2 Selezionare **Stampanti e fax**.
- 3 Selezionare l'**icona del driver** della stampante.
- 4 Fare clic con il pulsante destro del mouse sull'icona del driver della stampante e selezionare **Proprietà**.
- 5 Selezionare la scheda **Stampante** e impostare le opzioni.

### Correzione altitudine elevata

Se la stampante verrà utilizzata a notevole altitudine, questa opzione permetterà di ottimizzare la qualità di stampa per tale situazione.

Correzione altitudine elevata

### Risparmio energetico

Se questa opzione è selezionata, la stampante attiva la modalità di risparmio energetico dopo il tempo selezionato.

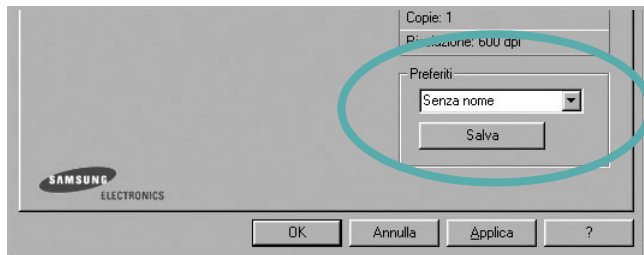
Risparmio energetico  
5 minuti Attesa

## Uso di Impostazioni preferite

L'opzione **Preferiti**, che è visibile in ogni scheda delle proprietà, consente di salvare le impostazioni correnti delle proprietà per uso futuro.

Per salvare una voce nei **Preferiti**:

- 1 Modificare le impostazioni in ciascuna scheda a seconda delle necessità.
- 2 Specificare un nome per la voce nella casella di immissione **Preferiti**.



- 3 Scegliere **Salva**.

Quando si salva **Preferiti**, tutte le impostazioni correnti del driver vengono salvate.

Per usare un'impostazione salvata, selezionare la voce nell'elenco a discesa **Preferiti**. La stampante è ora impostata per stampare in base all'impostazione selezionata in Preferiti.

Per eliminare un'opzione di impostazione preferita, selezionarla nell'elenco e fare clic su **Elimina**.

È inoltre possibile ripristinare le impostazioni predefinite del driver della stampante selezionando **Predefiniti stampante** dall'elenco.

## Uso della Guida

La stampante dispone di una schermata di Guida attivabile mediante il pulsante **Guida** della finestra delle proprietà. Le schermate della Guida contengono informazioni dettagliate sulle funzioni della stampante fornite dal driver della stampante.

È anche possibile fare clic su **?** nell'angolo superiore destro della finestra e fare quindi clic su una qualsiasi impostazione.



# 3 Funzioni di stampa avanzate

In questo capitolo vengono spiegate le opzioni di stampa e vengono illustrate le operazioni di stampa avanzate.

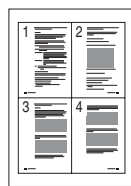
## NOTA:

- La finestra del driver della stampante **Proprietà** visualizzata in questo documento potrebbe essere diversa, in funzione della stampante utilizzata. Tuttavia la composizione della finestra delle proprietà della stampante è simile.
- Per conoscere il nome esatto della stampante, controllare sul CD-ROM a corredo.

Questo capitolo tratta i seguenti argomenti:

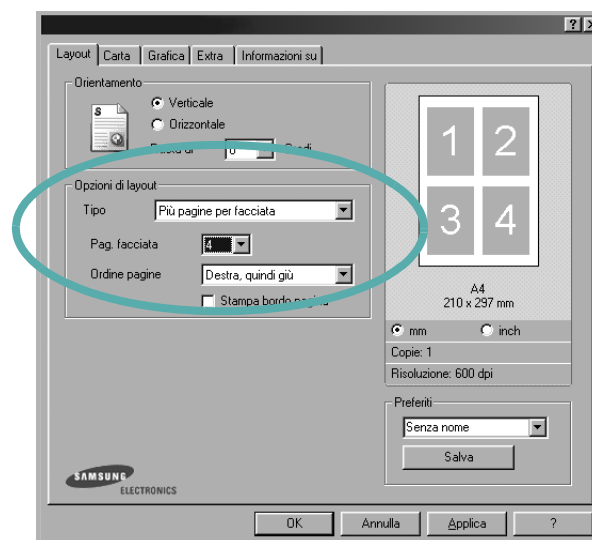
- **Stampa di più pagine su un foglio (stampa N su 1)**
- **Stampa di poster**
- **Stampa di libretti**
- **Stampa su entrambe le facciate del foglio (Manual Duplex)**
- **Stampa di un documento ridotto o ingrandito**
- **Adattamento del documento al formato carta selezionato**
- **Uso di filigrane**
- **Uso di overlay**

## Stampa di più pagine su un foglio (stampa N su 1)



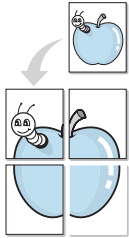
È possibile selezionare il numero delle pagine da stampare su un singolo foglio. Per stampare più di una pagina per foglio, il formato delle pagine verrà ridotto e le pagine verranno disposte nell'ordine specificato. Su un foglio è possibile stampare fino a un massimo di 16 pagine.

- 1 Per modificare le impostazioni di stampa dall'applicazione, accedere alle proprietà della stampante. Vedere "Stampa di un documento" a pagina 6.
- 2 Nella scheda **Layout**, scegliere **Più pagine per facciata** dall'elenco a discesa **Tipo**.
- 3 Selezionare il numero di pagine da stampare per foglio. (1, 2, 4, 6, 9 o 16) nell'elenco a discesa **Pag. facciata**.



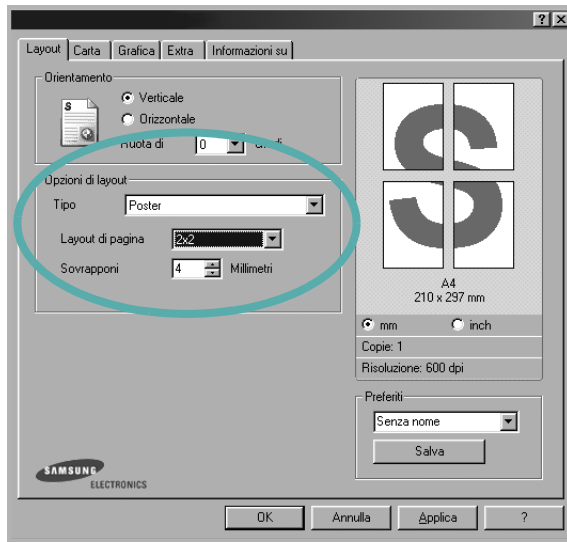
- 4 Se necessario, selezionare l'ordine delle pagine nell'elenco a discesa **Ordine pagine**.  
Per stampare un bordo attorno ad ogni pagina nel foglio, selezionare **Stampa bordo pagina**.
- 5 Fare clic sulla scheda **Carta** e selezionare l'origine, il formato e il tipo di carta.
- 6 Scegliere **OK** e stampare il documento.

## Stampa di poster



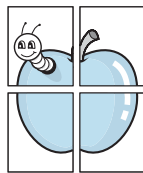
Questa funzione consente di stampare un documento di una singola pagina su 4, 9 o 16 fogli che, una volta incollati assieme, formeranno un poster.

- 1 Per modificare le impostazioni di stampa dall'applicazione, accedere alle proprietà della stampante. Vedere "Stampa di un documento" a pagina 6.
- 2 Nella scheda **Layout**, selezionare **Poster** dall'elenco a discesa **Tipo**.

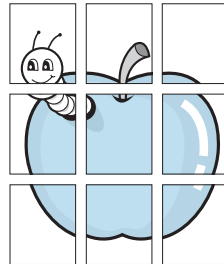


- 3 Configurare l'opzione per i poster.

È possibile selezionare il layout fra **2x2**, **3x3** o **4x4**. Se si seleziona **2x2**, la stampa verrà automaticamente distribuita per coprire 4 pagine effettive.

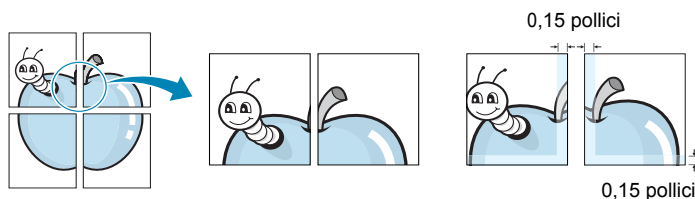


▲ 2x2



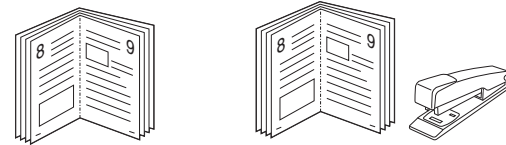
▲ 3x3

Specificare un bordo di sovrapposizione in millimetri o pollici per semplificare l'incollaggio dei fogli.



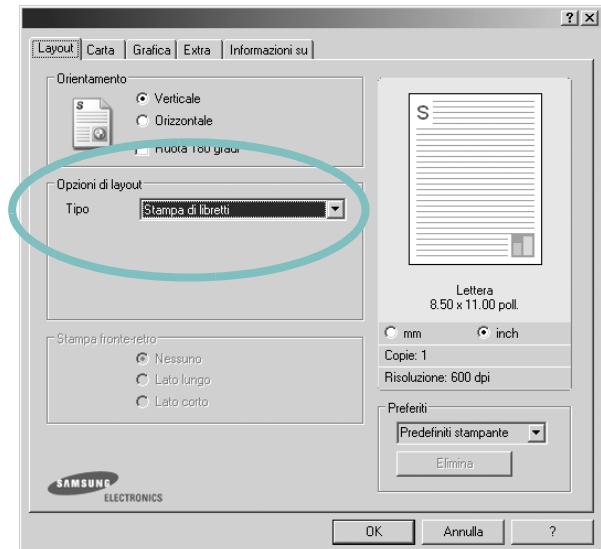
- 4 Fare clic sulla scheda **Carta** e selezionare l'origine, il formato e il tipo di carta.
- 5 Scegliere **OK** e stampare il documento. Incollando assieme i fogli stampati, si otterrà il poster delle dimensioni scelte.

## Stampa di libretti



Questa funzione consente di stampare il documento su entrambe le facciate del foglio e dispone le pagine in modo tale da consentire il piegamento a metà del foglio dopo la stampa, per creare un libretto.

- 1 Per modificare le impostazioni di stampa dall'applicazione software, accedere alle proprietà della stampante. Vedere "Stampa di un documento" a pagina 6.
- 2 Nella scheda **Layout**, scegliere **Stampa di libretti** dall'elenco a discesa **Tipo**.



**NOTA:** l'opzione Stampa di libretti è disponibile quando è selezionato il formato A4, Lettera, Legale o Folio nella sezione **Formato** della scheda **Carta**.

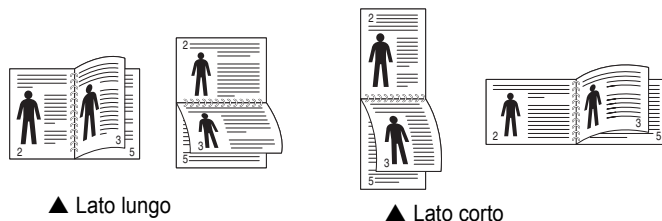
- 3 Fare clic sulla scheda **Carta** e selezionare l'origine, il formato e il tipo di carta.
- 4 Scegliere **OK** e stampare il documento.
- 5 Dopo aver stampato, piegare e graffiare le pagine.

## Stampa su entrambe le facciate del foglio (Manual Duplex)

È possibile stampare manualmente su entrambe le facciate del foglio. Prima di stampare, decidere come orientare il documento.

Le opzioni disponibili sono:

- **Lato lungo**, il layout convenzionale utilizzato nella rilegatura dei libri.
- **Lato corto**, il tipo utilizzato spesso con i calendari.



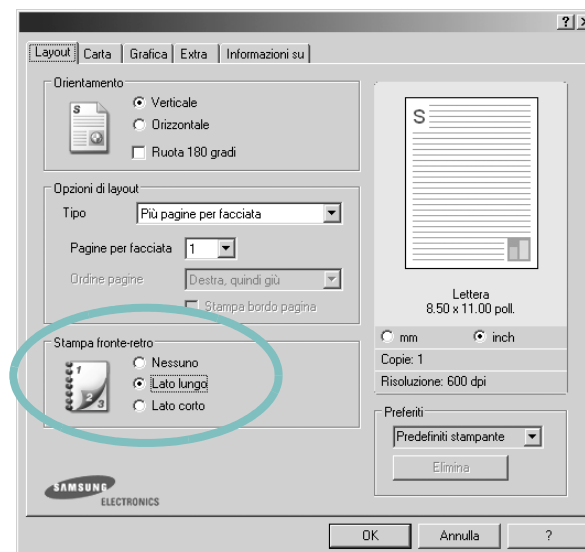
### NOTA:

- Non stampare su entrambe le facciate di etichette, lucidi, buste, o carta spessa. Si potrebbero provocare degli inceppamenti della carta e la stampante potrebbe danneggiarsi.
- Per usare la stampa fronte-retro, è possibile usare solo i seguenti formati di carta: A4, Lettera, Legale e Folio, con un peso pari a 75-90g/m<sup>2</sup>.

Per stampare manualmente un documento su due facciate:

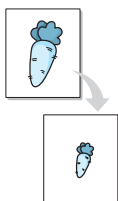
- 1 Per modificare le impostazioni di stampa dall'applicazione, accedere alle proprietà della stampante. "Stampa di un documento" a pagina 6.
- 2 Dalla scheda **Layout**, selezionare l'orientamento della carta.

- 3 Nella sezione **Stampa fronte retro**, selezionare **Nessuno**, **Lato lungo** o **Lato corto**.



- 4 Fare clic sulla scheda **Carta** e selezionare l'origine, il formato e il tipo di carta.
  - 5 Scegliere **OK** e stampare il documento.
- La stampante stampa prima una pagina sì e una no del documento.
- 6 Terminata la stampa della prima facciata, viene visualizzata la finestra con i suggerimenti. Per completare il lavoro di stampa, seguire le istruzioni visualizzate.

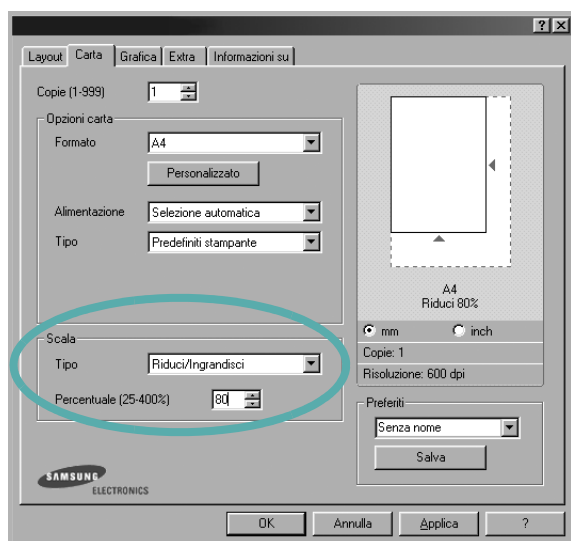
## Stampa di un documento ridotto o ingrandito



È possibile modificare le dimensioni del contenuto di una pagina in modo che risulti ingrandito o ridotto sulla pagina stampata.

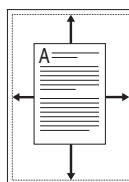
- 1 Per modificare le impostazioni di stampa dall'applicazione, accedere alle proprietà della stampante. Vedere “Stampa di un documento” a pagina 6.
- 2 Nella scheda **Carta**, selezionare **Riduci/Ingrandisci** dall'elenco a discesa **Tipo**.
- 3 Immettere la percentuale di scala nella casella di immissione **Percentuale**.

È anche possibile fare clic sul pulsante ▼ o ▲.



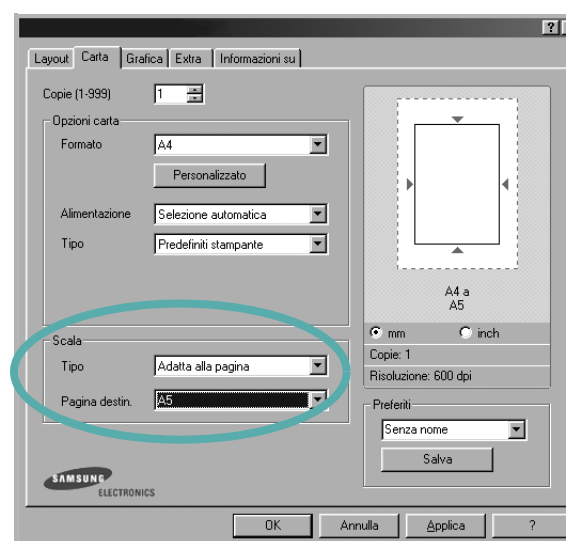
- 4 Selezionare l'origine, il formato e il tipo di carta in **Opzioni carta**.
- 5 Scegliere **OK** e stampare il documento.

## Adattamento del documento al formato carta selezionato



Questa funzione della stampante consente di scalare il lavoro di stampa in base al formato carta selezionato, a prescindere dalle dimensioni del documento digitale. Ciò risulta utile quando si vogliono controllare i dettagli in un piccolo documento.

- 1 Per modificare le impostazioni di stampa dall'applicazione, accedere alle proprietà della stampante. Vedere “Stampa di un documento” a pagina 6.
- 2 Nella scheda **Carta**, selezionare **Adatta alla pagina** dall'elenco a discesa **Tipo**.
- 3 Selezionare il formato corretto dall'elenco a discesa **Pagina destin.**



- 4 Selezionare l'origine, il formato e il tipo di carta in **Opzioni carta**.
- 5 Scegliere **OK** e stampare il documento.

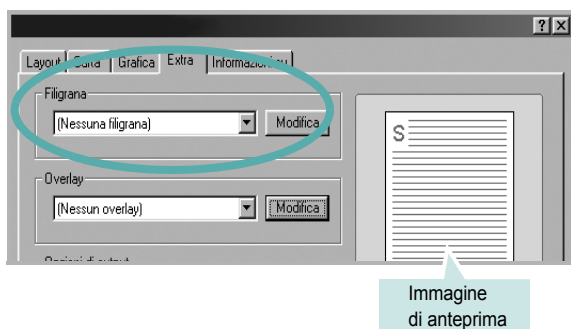
## Uso di filigrane

L'opzione Filigrana consente di stampare testo sopra un documento esistente. Ad esempio, è possibile inserire la parola "BOZZA" o "RISERVATO" scritta con caratteri grigi di grandi dimensioni e stampata diagonalmente sulla prima pagina o su tutte le pagine di un documento.

In dotazione con la stampante, sono disponibili varie filigrane predefinite e modificabili. In alternativa, è possibile aggiungerne di nuove.

## Uso di una filigrana esistente

- 1 Per modificare le impostazioni di stampa dall'applicazione, accedere alle proprietà della stampante. Vedere "Stampa di un documento" a pagina 6.
- 2 Fare clic sulla scheda **Extra** e selezionare la filigrana desiderata dall'elenco a discesa **Filigrana**. Nell'immagine di anteprima verrà visualizzata la filigrana selezionata.



- 3 Scegliere **OK** e iniziare la stampa.

**NOTA:** l'immagine di anteprima mostra l'aspetto che avrà la pagina una volta stampata.

## Creazione di una filigrana

- 1 Per modificare le impostazioni di stampa dall'applicazione, accedere alle proprietà della stampante. Vedere "Stampa di un documento" a pagina 6.
- 2 Fare clic sulla scheda **Extra** e scegliere il pulsante **Modifica** nella sezione **Filigrana**. Viene visualizzata la finestra **Modifica filigrana**.



- 3 Immettere un testo nella casella **Messaggio filigrana**. Possono essere utilizzati fino a 40 caratteri. Il messaggio verrà visualizzato nella finestra di anteprima.  
Se è selezionata la casella **Solo prima pagina**, la filigrana verrà stampata solo sulla prima pagina.
- 4 Selezionare le opzioni per la filigrana.  
Nella sezione **Attributi font** è possibile selezionare il nome del carattere, lo stile, la dimensione e il livello di grigio; nella sezione **Angolo messaggio** è possibile impostare l'angolazione della filigrana.
- 5 Per aggiungere una nuova filigrana all'elenco, fare clic su **Aggiungi**.
- 6 Al termine, scegliere **OK** e iniziare la stampa.

Per interrompere la stampa della filigrana, selezionare **<Nessuna filigrana>** dall'elenco a discesa **Filigrana**.

## Modifica di una filigrana

- 1 Per modificare le impostazioni di stampa dall'applicazione, accedere alle proprietà della stampante. Vedere "Stampa di un documento" a pagina 6.
- 2 Fare clic sulla scheda **Extra**, quindi sul pulsante **Modifica** nella sezione **Filigrana**. Viene visualizzata la finestra **Modifica filigrana**.
- 3 Selezionare la filigrana da modificare nell'elenco **Filigrane correnti** e modificare il messaggio della filigrana e le relative opzioni.
- 4 Per salvare le modifiche, scegliere **Aggiorna**.
- 5 Fare clic su **OK** fino a uscire dalla finestra Stampa.

## Eliminazione di una filigrana

- 1 Per modificare le impostazioni di stampa dall'applicazione, accedere alle proprietà della stampante. Vedere "Stampa di un documento" a pagina 6.
- 2 Dalla scheda **Extra**, fare clic sul pulsante **Modifica** nella sezione **Filigrana**. Viene visualizzata la finestra **Modifica filigrana**.
- 3 Selezionare la filigrana da eliminare nell'elenco **Filigrane correnti**, quindi scegliere **Elimina**.
- 4 Fare clic su **OK** fino a uscire dalla finestra Stampa.

## Uso di overlay

### Definizione di overlay

Un overlay è un'immagine e/o un testo memorizzato nel disco rigido del computer come file di formato speciale che può essere stampato su qualsiasi documento. Gli overlay vengono spesso utilizzati per sostituire moduli prestampati e fogli intestati. Invece di utilizzare carta intestata, è infatti possibile creare un overlay contenente esattamente le stesse informazioni. Per stampare una lettera con la carta intestata dell'azienda, non è necessario caricare nella stampante la carta prestampata. È sufficiente indicare alla stampante di stampare l'overlay della carta intestata sul documento.

### Creazione di un nuovo overlay di pagina

Per utilizzare un overlay di pagina, è necessario crearne uno nuovo contenente il logo o l'immagine.

- 1 Creare o aprire un documento contenente il testo o un'immagine da utilizzare in un nuovo overlay di pagina. Posizionare gli elementi come si desidera che vengano visualizzati una volta stampati come overlay.
- 2 Per salvare il documento come overlay, accedere alle proprietà della stampante. Vedere "Stampa di un documento" a pagina 6.
- 3 Fare clic sulla scheda **Extra**, quindi sul pulsante **Modifica** nella sezione **Overlay**.

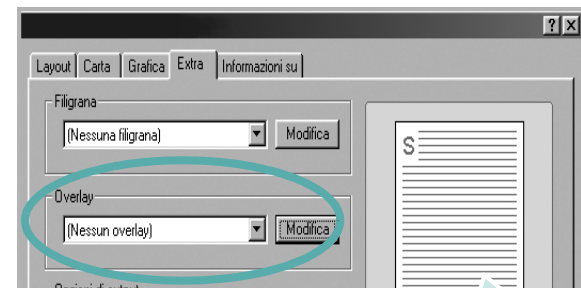
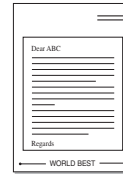
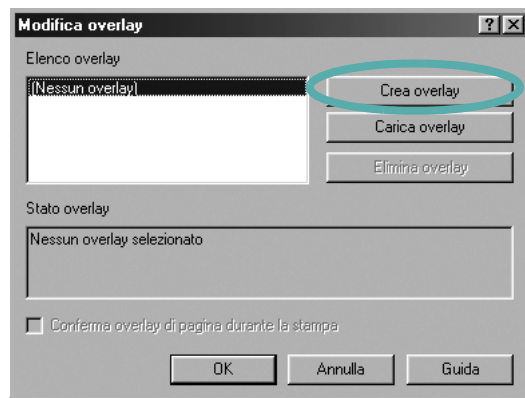
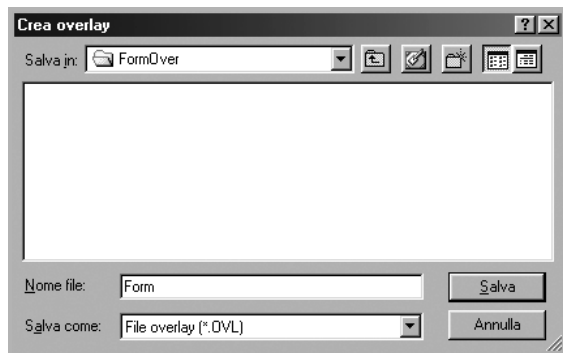


Immagine di anteprima

- 4 Nella finestra Modifica overlay, fare clic su **Crea overlay**.



- 5 Nella finestra Crea overlay, immettere il nome con un massimo di otto caratteri nella casella **Nome file**. Se necessario, selezionare il percorso di destinazione. Il percorso predefinito è C:\Formover.



- 6 Scegliere **Salva**. Il nome viene visualizzato nella casella **Elenco overlay**.
- 7 Fare clic su **OK** o su **Si** per completare la creazione.
- Il file non viene stampato, viene invece memorizzato nell'unità disco del computer.

---

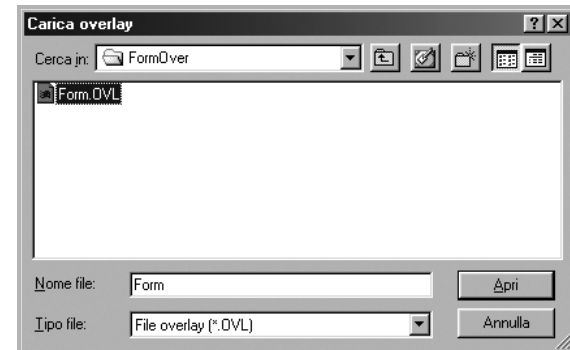
**NOTA:** le dimensioni del documento overlay devono essere le stesse dei documenti stampati con l'overlay. Non creare un overlay con una filigrana.

---

## Uso degli overlay di pagina

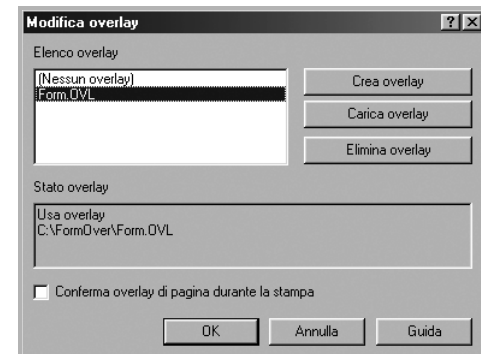
Dopo avere creato un overlay, è possibile stamparlo con il documento. Per stampare un overlay con un documento:

- 1 Creare o aprire il documento da stampare.
- 2 Per modificare le impostazioni di stampa dall'applicazione, accedere alle proprietà della stampante. Vedere "Stampa di un documento" a pagina 6.
- 3 Fare clic sulla scheda **Extra**.
- 4 Selezionare l'overlay desiderato dalla casella di riepilogo a discesa **Overlay**.
- 5 Se il file di overlay non viene visualizzato nell'elenco **Overlay**, scegliere il pulsante **Modifica** e quindi **Carica overlay** per selezionare il file.



Se il file dell'overlay da utilizzare è stato memorizzato in un'origine esterna, è possibile caricare comunque il file dalla finestra **Carica overlay**.

Dopo aver selezionato il file, scegliere **Apri**. Il file viene visualizzato nella casella **Elenco overlay** ed è disponibile per la stampa. Selezionare l'overlay dalla casella **Elenco overlay**.



- 6** Se necessario, fare clic su **Conferma overlay di pagina durante la stampa**. Se questa casella è selezionata, ogni volta che si invia un documento per la stampa viene visualizzata una finestra dei messaggi in cui viene richiesto di confermare la stampa dell'overlay sul documento. Se questa casella non è selezionata, ma è stato selezionato un overlay, quest'ultimo verrà automaticamente stampato con il documento.
- 7** Scegliere **OK** o **Sì** per fare iniziare la stampa.  
L'overlay selezionato viene scaricato con il lavoro di stampa e viene stampato nel documento.

---

**NOTA:** la risoluzione del documento overlay deve essere la stessa del documento che verrà stampato con l'overlay.

---

## Eliminazione di un overlay di pagina

È possibile eliminare gli overlay di pagina inutilizzati.

- 1** Nella finestra delle proprietà della stampante, fare clic sulla scheda **Extra**.
- 2** Scegliere il pulsante **Modifica** nella sezione **Overlay**.
- 3** Selezionare l'overlay da eliminare nella casella **Elenco overlay**.
- 4** Scegliere **Elimina overlay**.
- 5** Quando viene visualizzato un messaggio di conferma, fare clic su **Sì**.
- 6** Fare clic su **OK** fino a uscire dalla finestra Stampa.



# 4

## Condivisione della stampante locale

È possibile collegare la stampante direttamente a un dato computer presente in rete, chiamato "computer host".

La seguente procedura è valida per Windows XP. Per gli altri sistemi operativi Windows, fare riferimento al relativo manuale di Windows o alla guida in linea.

---

### NOTA:

- Controllare quali sistemi operativi sono compatibili con la stampante utilizzata. Fare riferimento alla sezione sulla compatibilità del sistema operativo in Specifiche della stampante nella Guida dell'utente della stampante.
  - Per conoscere il nome esatto della stampante, controllare sul CD-ROM a corredo.
- 

---

## Impostazione del computer host

- 1 Avviare Windows.
- 2 Dal menu **Start**, selezionare **Stampanti e fax**.
- 3 Fare doppio clic **sull'icona del driver della stampante**.
- 4 Dal menu **Stampante**, selezionare **Condivisione**.
- 5 Selezionare la casella **Condividi la stampante**.
- 6 Completare il campo **Nome condivisione** e fare clic su **OK**.

---

## Impostazione di un computer client

- 1 Fare clic con il pulsante destro del mouse su **Start** di Windows e selezionare **Esplora**.
- 2 Aprire la cartella della rete nella colonna di sinistra.
- 3 Fare clic sul nome di condivisione.
- 4 Dal menu **Start** selezionare **Stampanti e fax**.
- 5 Fare doppio clic **sull'icona del driver della stampante**.
- 6 Dal menu **Stampante**, selezionare **Proprietà**.
- 7 Nella scheda **Porte**, fare clic su **Aggiungi porta**.
- 8 Selezionare **Porta locale** e fare clic su **Nuova porta**.
- 9 Compilare il campo **Digitare un nome di porta** con il nome condiviso.
- 10 Fare clic su **OK** e scegliere **Chiudi**.
- 11 Fare clic su **Applica** e scegliere **OK**.

# 5

## Uso del Monitor di stato

Se si verifica un errore durante la stampa, viene visualizzata la finestra Monitor di stato, che indica l'errore.

### NOTA:

- Per utilizzare l'applicazione Monitor di stato è necessario:
  - Un collegamento USB o di rete.
  - Windows 98 o versione successiva (Windows NT 4.0 può essere utilizzato solo per le stampanti supportate in rete).
  - Per verificare quali sistemi operativi sono compatibili con la stampante, fare riferimento a Specifiche della stampante nella Guida utente della stampante.
- Per conoscere il nome esatto della stampante, controllare sul CD-ROM a corredo.

## Apertura della Guida alla soluzione dei problemi

Fare doppio clic sull'icona Monitor di stato nella barra delle applicazioni di Windows.

Fare doppio clic su questa icona.

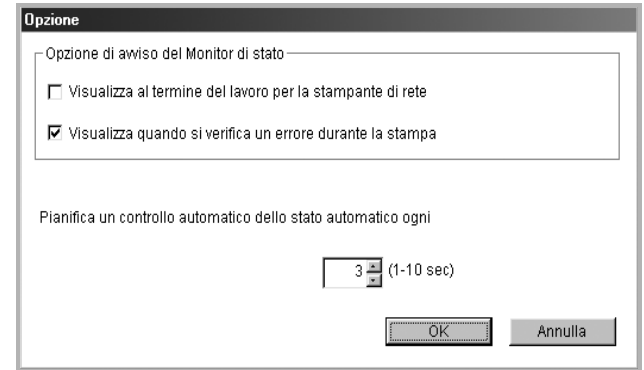


In alternativa, dal menu **Start**, selezionare **Programmi** o **Tutti i programmi** → **nome del driver della stampante** → **Guida alla soluzione dei problemi**.

## Modifica delle impostazioni del programma Monitor di stato

Selezionare l'icona Monitor di stato nella barra delle applicazioni di Windows e fare clic su di essa con il pulsante destro del mouse. Selezionare **Opzione**.

Viene visualizzata la seguente finestra.



- **Visualizza al termine del lavoro per la stampante di rete:** mostra la finestra del Monitor di stato al termine del lavoro. *(Solo per stampanti supportate in rete.)*
- **Visualizza quando si verifica un errore durante la stampa:** mostra la finestra del Monitor di stato quando si verifica un errore durante la stampa.
- **Pianifica un controllo automatico dello stato automatico ogni:** consente al computer di aggiornare regolarmente lo stato della stampante. Impostando il valore vicino a 1 secondo, il computer controlla lo stato della stampante più di frequente, consentendo in tal modo una risposta più veloce a qualsiasi errore della stampante.

**NOTA:** quando viene visualizzata la finestra del Monitor di stato per indicare un errore, è possibile annullare il lavoro di stampa corrente oppure visualizzare la relativa soluzione. Se si seleziona **Annulla stampa**, spegnere la stampante e fare quindi clic su **OK**. Questa operazione potrebbe richiedere diversi minuti. Si noti che i dati inviati alla stampante attraverso la rete andranno perduti.

# 6

## Uso della stampante in Linux

È possibile usare la stampante in ambiente Linux.

Questo capitolo tratta i seguenti argomenti:

- **Requisiti di sistema**
- **Installazione del driver della stampante**
- **Modifica del metodo di collegamento della stampante**
- **Disinstallazione del driver della stampante**
- **Uso dello strumento di configurazione**
- **Modifica delle proprietà LLPR**

---

### Requisiti di sistema

#### Sistema operativo supportato

- Redhat 6.2/7.0/7.1 e superiore
- Linux Mandrake 7.1/8.0 e superiore
- SuSE 6.4/7.0/7.1 e superiore
- Debian 2.2 e superiore
- Caldera OpenLinux 2.3/2.4 e superiore
- Turbo Linux 6.0 e superiore
- Slackware 7.0/7.1 e superiore

#### Capacità consigliata

- Pentium IV 1 GHz o superiore
- Almeno 256 MB di RAM
- 1 GB o più di spazio sul disco rigido

#### Software

- Glibc 2.1 o superiore
- GTK+ 1.2 o superiore
- GhostScript

---

#### NOTA:


- La finestra delle proprietà della stampante in Linux visualizzata in questo documento potrebbe essere diversa, in funzione della stampante utilizzata. Tuttavia la composizione della finestra è simile.
  - ***Il nome della stampante è riportato sul CD-ROM a corredo.***
-

## Installazione del driver della stampante

- 1 Assicurarsi di collegare la stampante al computer. Accendere il computer e la stampante.
- 2 Quando viene visualizzata la finestra di dialogo di login dell'amministratore, digitare "root" nel campo **Login** e inserire la password di sistema.

**NOTA:** per installare il software della stampante è necessario eseguire il login come superutente (root). Se non si è un superutente, rivolgersi all'amministratore di sistema.

- 3 Inserire il CD-ROM del software della stampante. Il CD-ROM viene eseguito automaticamente.

**NOTA:** se il CD-ROM non viene eseguito automaticamente, fare clic sull'icona  nella parte inferiore della finestra. Quando viene visualizzata la schermata Terminal, digitare:  
[root@local /root]# **cd /mnt/cdrom** (la directory del CD-ROM)  
[root@local cdrom]# **./setup.sh**

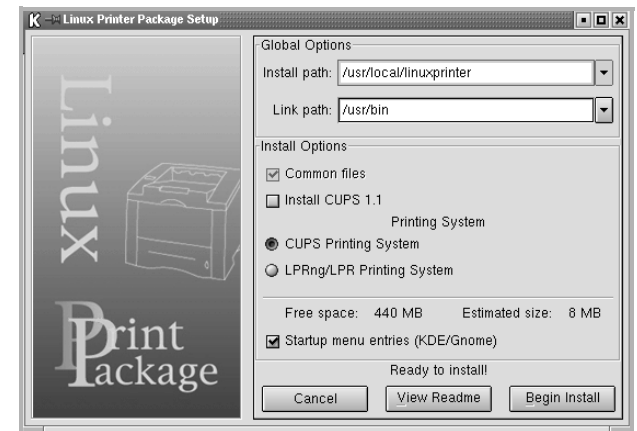
- 4 Selezionare il tipo di installazione, **Recommended** o **Expert**, quindi fare clic su **Continue**.



**Recommended** è una procedura completamente automatica che non richiede alcuna interazione. L'installazione **Expert** consente di selezionare il percorso di installazione o il sistema di stampa.

- 5 Se si seleziona **Recommended**, passare al punto 6.

Se si seleziona **Expert**, scegliere le opzioni desiderate, quindi fare clic su **Begin Install**.



- 6 Inizia l'installazione del driver della stampante. Al termine, scegliere **Start**.



- 7 Si apre la finestra Linux Printer Configuration. Fare clic sull'icona **Add Printer** sulla barra degli strumenti nella parte superiore della finestra.

**NOTA:** a seconda del sistema di stampa in uso, potrebbe venire visualizzata la finestra Administrator Login. Digitare "root" nel campo **Login** e immettere la password di sistema.

- 8 Vengono visualizzate le stampanti installate correntemente nel sistema. Selezionare la stampante da utilizzare. Le schede delle funzioni disponibili per la stampante selezionata vengono visualizzate nella parte superiore della finestra Add a Printer.

**NOTA:** se la stampante supporta la stampa PS, si consiglia di selezionare il driver PS.

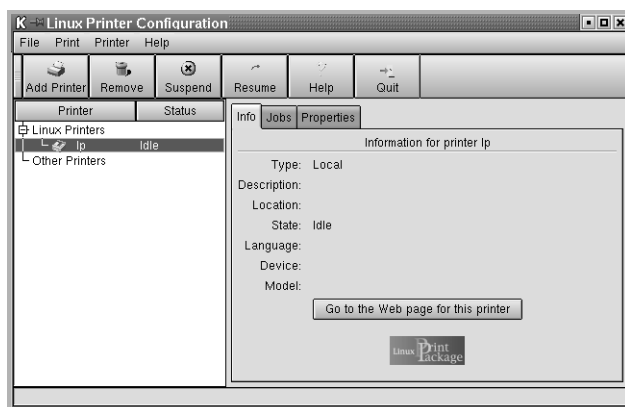
- 9 Fare clic sulla scheda **Connection** e assicurarsi che la porta della stampante sia impostata correttamente. In caso contrario, modificare l'impostazione.



- 10 È possibile utilizzare la scheda **Settings** e la scheda **Queue** per visualizzare l'impostazione corrente della stampante. Se necessario, modificare le impostazioni.

**NOTA:** le opzioni possono variare a seconda della stampante in uso. I campi **Description** e **Location** della schermata Queue potrebbero non venire visualizzati, a seconda del sistema di stampa in uso.

- 11 Per uscire, fare clic su **OK**.
- 12 Quando la finestra richiede che la nuova stampante venga configurata correttamente, fare clic su **OK**.
- 13 Viene nuovamente visualizzata la finestra Linux Printer Configuration. Dalla scheda **Info** è possibile visualizzare le informazioni relative alla stampante. Se necessario, è possibile modificare la configurazione della stampante. Per ulteriori dettagli su come modificare la configurazione della stampante, vedere "Uso dello strumento di configurazione" a pagina 30.



## Modifica del metodo di collegamento della stampante

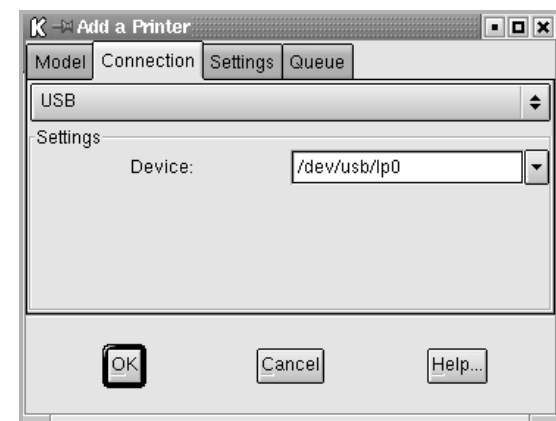
Se si modifica il metodo di collegamento della stampante da USB a parallelo o viceversa mentre la stampante è in uso, è necessario riconfigurare la stampante Linux aggiungendola al sistema. Procedere come segue:

- 1 Assicurarsi di collegare la stampante al computer. Accendere il computer e la stampante.
- 2 Quando viene visualizzata la finestra di dialogo di login dell'amministratore, digitare "**root**" nel campo di login e inserire la password di sistema.

**NOTA:** per installare una nuova stampante nel sistema è necessario eseguire il login come superutente (root). Se non si è un superutente, rivolgersi all'amministratore di sistema.

- 3 Dall'icona Startup Menu nella parte inferiore del desktop, selezionare **Linux Printer** e quindi **Configuration Tool**.  
Alla finestra Linux Printer Configuration si può accedere anche digitando "**linux-config**" nella schermata Terminal.
- 4 Quando viene visualizzata la finestra Linux Printer Configuration, fare clic sull'icona **Add Printer** nella barra degli strumenti posta nella parte superiore della finestra.
- 5 Fare clic sulla scheda **Connection** nella parte superiore della finestra Add a Printer.

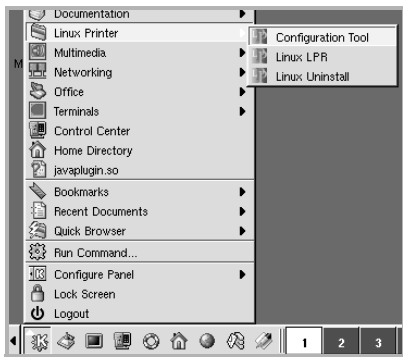
Assicurarsi che la porta della stampante sia impostata correttamente. In caso contrario, modificare l'impostazione.



- 6 Scegliere **OK**.

## Disinstallazione del driver della stampante

- 1 Dall'icona Startup Menu nella parte inferiore del desktop, selezionare **Linux Printer** e quindi **Configuration Tool**.

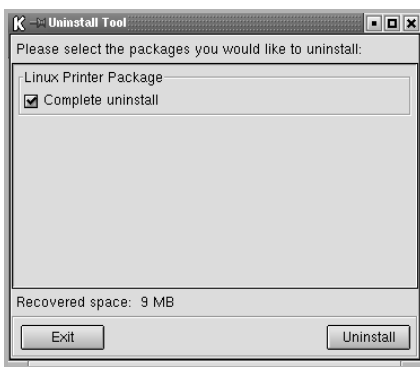


Alla finestra Linux Printer Configuration si può accedere anche digitando **"linux-config"** nella schermata Terminal.

- 2 Nella finestra Linux Printer Configuration, selezionare il comando **Uninstall** dal menu **File**.
- 3 Viene visualizzata la finestra Administrator Login. Digitare **"root"** nel campo **Login** e immettere la password di sistema. Scegliere **Proceed**.

**NOTA:** per disinstallare il software della stampante è necessario eseguire il login come superutente (root). Se non si è un superutente, rivolgersi all'amministratore di sistema.

- 4 Viene visualizzato un messaggio che richiede la conferma della disinstallazione. Scegliere **Yes**.
- 5 Selezionare **Complete uninstall** e fare clic su **Uninstall**.



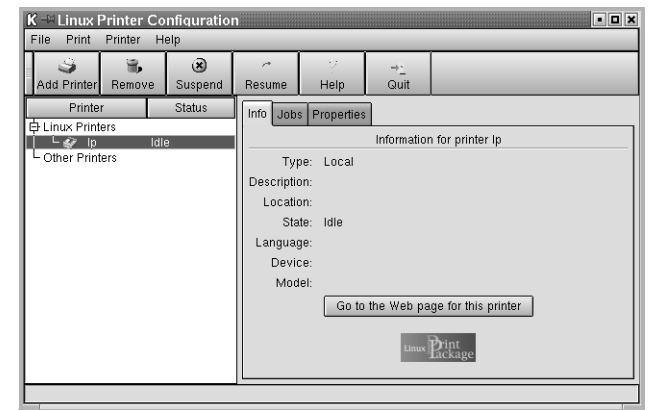
- 6 Fare clic su **OK** per iniziare la disinstallazione.
- 7 Al termine, scegliere **Finished**.

## Uso dello strumento di configurazione

Lo strumento di configurazione consente di eseguire le attività amministrative, inclusa l'aggiunta e la rimozione di nuove stampanti e la modifica delle impostazioni globali. Gli utenti normali possono anche eseguirlo per controllare con facilità le code dei lavori, esaminare le proprietà della stampante e modificarne le preferenze locali.

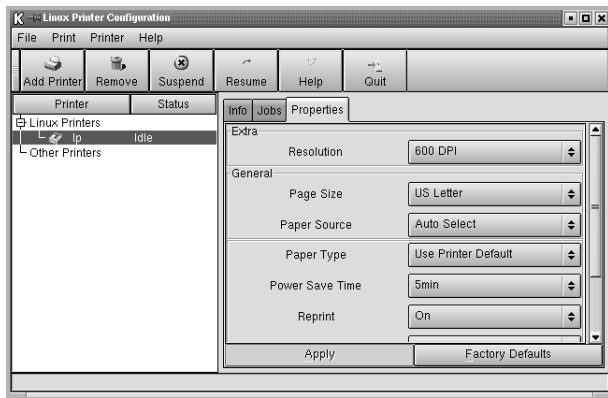
Per accedere allo strumento di configurazione:

- 1 Dall'icona Startup Menu nella parte inferiore del desktop, selezionare **Linux Printer** e quindi **Configuration Tool**. Si apre la finestra Linux Printer Configuration.
- Questa finestra può essere aperta anche dalla schermata Terminal digitando **"linux-config"**.
- 2 Il riquadro sinistro della finestra Linux Printer Configuration riporta l'elenco delle stampanti installate. Il riquadro destro visualizza una serie di schede con le informazioni relative alla stampante selezionata correntemente.
- Se non è già selezionato, selezionare il driver della stampante.



- 3 La scheda **Info** mostra le informazioni generali sulla stampante.
- Se si utilizza Internet, è possibile accedere alla pagina Web Samsung facendo clic su **Go to the Web page for this printer**.
- Fare clic sulla scheda **Job** per controllare e gestire la coda dei lavori della stampante selezionata. È possibile sospendere, riprendere o eliminare i lavori specifici nella coda. Se si selezionano lavori specifici è possibile trascinarli nella coda di stampa di un'altra stampante.

La scheda **Properties** consente di modificare le impostazioni predefinite della stampante.



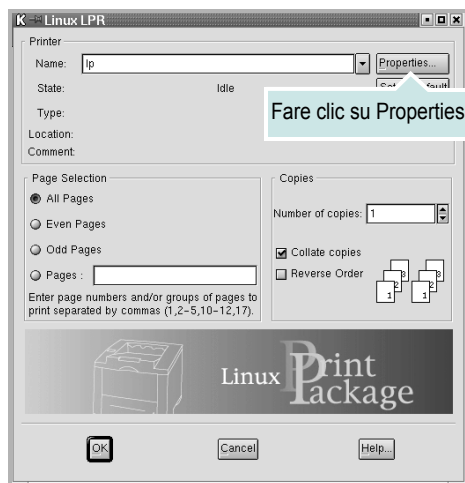
**NOTA:** gli utenti abituali sono in grado di escludere le impostazioni predefinite a livello di sistema definite dall'amministratore. Quando un utente abituale fa clic su **Apply**, queste impostazioni personalizzate vengono salvate nel profilo dell'utente e possono essere utilizzate successivamente con LLPR. Se l'amministratore sta eseguendo lo strumento di configurazione, le impostazioni verranno salvate come nuovi valori predefiniti globali.

## Modifica delle proprietà LLPR

È possibile regolare le proprietà della stampante aprendo la finestra LLPR Properties.

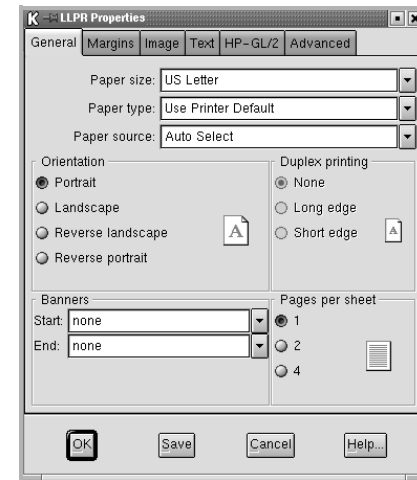
Per aprire la finestra LLPR Properties:

- 1 Dall'applicazione in uso, selezionare il comando **Print**.
- 2 Quando si apre la finestra Linux LPR, fare clic su **Properties**.



La finestra LLPR Properties può essere aperta anche tramite le seguenti procedure:

- Dall'icona Startup Menu nella parte inferiore del desktop, selezionare **Linux Printer** e quindi **Linux LPR**.
  - Se la finestra Linux Printer Configuration è correntemente aperta, selezionare **Test Print** dal menu **Print**.
- 3** Si apre la finestra LLPR Properties.



Nella parte superiore della finestra saranno visibili sei schede:

- **General:** consente di modificare il formato e il tipo di carta, l'alimentazione, l'orientamento dei documenti; permette inoltre di attivare la funzione di stampa fronte-retro, aggiungere striscioni iniziali e finali e modificare il numero di pagine per foglio.
- **Margins:** consente di specificare i margini della pagina. Il grafico a destra mostra le impostazioni correnti. Questi margini non vengono applicati quando si stampano normali dati PostScript.
- **Image:** consente di impostare le opzioni dell'immagine che verranno utilizzate quando si stampano file di immagini, ad esempio quando un documento non PostScript viene inviato a LLPR sulla riga di comando. Le impostazioni relative ai colori avranno effetto anche per i documenti PostScript.
- **Text:** consente di selezionare la densità del testo e di attivare o disattivare la colorazione della sintassi.
- **HP-GL/2:** consente di impostare le opzioni predefinite per la stampa di documenti in formato HP-GL/2, utilizzato da alcuni plotter.
- **Advanced:** consente di escludere le impostazioni predefinite per la stampante.

Se si fa clic sul pulsante **Save** nella parte inferiore della finestra, le opzioni verranno conservate tra le sessioni LLPR.

Usare il pulsante **Help** per visualizzare i dettagli relativi alle opzioni nella finestra.

- 4** Per applicare le opzioni, fare clic su **OK** nella finestra LLPR Properties. In tal modo si torna alla finestra Linux LPR. Per iniziare la stampa, scegliere **OK**.

# 7

## Uso della stampante con un Macintosh

La stampante supporta sistemi Macintosh con un'interfaccia USB incorporata o una scheda di interfaccia di rete 10/100 Base-TX. Se si stampa un file da un computer Macintosh, è possibile usare il driver CUPS installando il file PPD.

**NOTA:NOTA:** *alcune stampanti non supportano l'interfaccia di rete. Controllare se la stampante supporta l'interfaccia di rete nelle Specifiche della stampante riportate nella Guida dell'utente della stampante.*

Questo capitolo tratta i seguenti argomenti:

- **Installazione del software per Macintosh**
- **Impostazione della stampante**
- **Stampa**

### Installazione del software per Macintosh

Il CD-ROM in dotazione con la stampante fornisce il file PPD per usare il driver CUPS o il driver Apple LaserWriter (*disponibile solo quando si usa una stampante che supporta il driver PostScript*), per stampare su un computer Macintosh.

Prima di installare il software della stampante, verificare quanto segue:

Elemento	Requisiti
Sistema operativo	Mac OS 10.3.x
RAM	128 MB
Spazio su disco disponibile	200 MB

### Installazione del driver della stampante

- 1** Assicurarsi di aver collegato la stampante al computer. Accendere il computer e la stampante.
- 2** Inserire il CD-ROM fornito con la stampante nella relativa unità.
- 3** Fare doppio clic sull'icona del **CD-ROM** che appare sul desktop del Macintosh.
- 4** Fare doppio clic sulla cartella **Installer**.
- 5** Fare doppio clic sulla cartella **Stampante**.
- 6** Fare doppio clic sull'icona **Samsung SPL2 Installer**.
- 7** Immettere la password e fare clic su **OK**.
- 8** Si apre la finestra del programma di installazione Samsung SPL. Fare clic su **Continua** quindi su **Continua**.
- 9** Selezionare **Installazione veloce** e fare clic su **Installa**.
- 10** Al termine dell'installazione, fare clic su **Esci**.

### Disinstallazione del driver della stampante

La disinstallazione è necessaria solo se si sta aggiornando il software oppure se l'installazione non riesce.

- 1** Inserire il CD-ROM fornito con la stampante nella relativa unità.
- 2** Fare doppio clic sull'icona del **CD-ROM** che appare sul desktop del Macintosh.
- 3** Fare doppio clic sulla cartella **Installer**.
- 4** Fare doppio clic sulla cartella **Stampante**.
- 5** Fare doppio clic sull'icona **Samsung SPL2 Installer**.
- 6** Immettere la password e fare clic su **OK**.
- 7** Si apre la finestra del programma di installazione Samsung SPL. Fare clic su **Continua** quindi su **Continua**.
- 8** Selezionare **Disinstalla** quindi fare clic su **Disinstalla**.
- 9** Al termine della disinstallazione, fare clic su **Esci**.



## Impostazione della stampante

L'impostazione della stampante varia a seconda del cavo utilizzato per collegare la stampante al computer: il cavo di rete o il cavo USB.

### Per un Macintosh con collegamento di rete

**NOTA:** *alcune stampanti non supportano l'interfaccia di rete. Prima di collegare la stampante, assicurarsi che supporti un'interfaccia di rete facendo riferimento a Specifiche della stampante nella Guida utente della stampante.*

- 1 Seguire le istruzioni in "Installazione del software per Macintosh" a pagina 32 per installare i file PPD e Filter nel computer.
- 2 Aprire **Centro Stampa** dalla cartella **Utility**.
- 3 Fare clic su **Aggiungi** in **Elenco Stampanti**.
- 4 Selezionare la scheda **Stampa IP**.
- 5 Immettere l'indirizzo IP della stampante nel campo **Indirizzo Stampante**.
- 6 Immettere il nome della coda nel campo **Nome Coda**. Se non si riesce a stabilire il nome della coda per il server di stampa, provare a usare la coda predefinita.
- 7 Selezionare **Samsung** in **Modello Stampante** e la stampante in **Nome Modello**.
- 8 Scegliere **Aggiungi**.
- 9 L'indirizzo IP della stampante viene visualizzato in **Elenco Stampanti** e viene impostato come stampante predefinita.

### Per un Macintosh con collegamento USB

- 1 Seguire le istruzioni in "Installazione del software per Macintosh" a pagina 32 per installare i file PPD e Filter nel computer.
- 2 Aprire **Centro Stampa** dalla cartella **Utility**.
- 3 Fare clic su **Aggiungi** in **Elenco Stampanti**.
- 4 Selezionare la scheda **USB**.
- 5 Selezionare **Samsung** in **Modello Stampante** e la stampante in **Nome Modello**.
- 6 Scegliere **Aggiungi**.

La stampante verrà visualizzata in **Elenco Stampanti** e viene impostata come stampante predefinita.

## Stampa

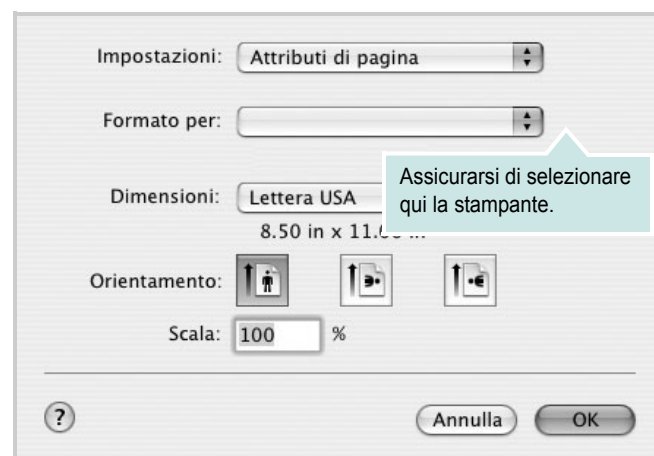
### NOTA:

- la finestra delle proprietà della stampante Macintosh visualizzata in questo documento potrebbe essere diversa, in funzione della stampante utilizzata. Tuttavia la composizione della finestra delle proprietà della stampante è simile.
- **Il nome della stampante è riportato sul CD-ROM a corredo.**

### Stampa di un documento

Quando si stampa con un Macintosh, è necessario controllare l'impostazione del software della stampante in ciascuna applicazione utilizzata. Per stampare da un Macintosh, procedere come segue.

- 1 Aprire un'applicazione Macintosh e selezionare il file da stampare.
- 2 Aprire il menu **File** e fare clic su **Formato di Stampa**.
- 3 Scegliere il formato della carta, l'orientamento, la scala e le altre opzioni e fare clic su **OK**.



▲ Mac OS 10.3

- 4 Aprire il menu **File** e fare clic su **Stampa**.
- 5 Scegliere il numero di copie desiderato e specificare le pagine da stampare.
- 6 Dopo aver impostato le opzioni, fare clic su **Stampa**.

## Modifica delle impostazioni della stampante

La stampante permette di utilizzare funzioni di stampa avanzate.

Dall'applicazione Macintosh, selezionare **Stampa** nel menu **File**. Il nome della stampante visualizzato nella finestra delle proprietà della stampante potrebbe variare, in funzione della stampante in uso. Ad eccezione del nome, la composizione della finestra delle proprietà della stampante è simile.

### Impostazione del layout

La scheda **Layout** fornisce le opzioni che consentono di impostare l'aspetto del documento nella pagina stampata. È possibile stampare più pagine su un solo foglio.

Selezionare **Layout** dall'elenco a discesa **Preimpostazioni** per accedere alle seguenti funzioni. Per ulteriori informazioni, vedere "Stampa di più pagine su un foglio" nella prossima colonna.



▲ Mac OS 10.3

## Impostazione delle funzioni della stampante

La scheda **Impostazioni della stampante** fornisce opzioni che consentono di selezionare il tipo di carta e di regolare la qualità di stampa.

Selezionare **Impostazioni della stampante** dall'elenco a discesa **Preimpostazioni** per accedere alle seguenti funzioni:



▲ Mac OS 10.3

### 1 Tipo di carta

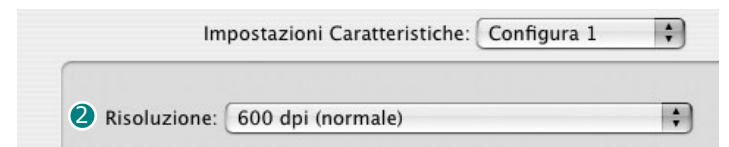
Accertarsi che **Tipo di carta** sia impostato su **Predefiniti stampante**.

Se si carica un tipo diverso di materiale di stampa, selezionare il tipo di carta corrispondente.



### 2 Risoluzione di stampa

È possibile selezionare la risoluzione di stampa. Tanto più alta è l'impostazione, tanto più nitidi risulteranno i caratteri stampati e la grafica. L'impostazione più alta può aumentare il tempo necessario per la stampa di un documento.



## Stampa di più pagine su un foglio

È possibile stampare più di una pagina su un singolo foglio di carta. Questa funzione consente di stampare pagine di bozze a basso costo.

- 1 Dall'applicazione Macintosh, selezionare **Stampa** nel menu **File**.
- 2 Selezionare **Layout**.



▲ Mac OS 10,3

- 3 Nell'elenco a discesa **Pagine per foglio**, selezionare il numero delle pagine da stampare su un foglio di carta.
- 4 Nell'opzione **Orientamento**, selezionare l'ordine delle pagine.  
Per stampare un bordo attorno a ogni pagina nel foglio, selezionare l'opzione desiderata dall'elenco a discesa **Bordi**.
- 5 Fare clic su **Stampa** per fare in modo che la stampante stampi il numero di pagine selezionato sulla facciata di ogni pagina.

# INDICE

## C

carta, impostazione del formato 8  
carta, impostazione delle proprietà 8

## D

disinstallazione, software  
Linux 30  
Macintosh 32  
Windows 5  
documento, stampa  
Macintosh 33  
Windows 6

## F

filigrana  
creazione 16  
eliminazione 17  
modifica 17  
stampa 16

## G

grafica, impostazione delle proprietà 9  
Guida, uso 11

## I

impostazione  
modalità immagine 9  
opzione true-type 9  
preferiti 11  
risoluzione  
Macintosh 34  
Windows 9  
risparmio toner 9  
sicurezza 9  
installazione  
driver della stampante  
Linux 28  
Macintosh 32  
Windows 3

## L

layout, impostazione delle proprietà

Macintosh 34  
Windows 7  
libretti  
stampa 13  
lingua, cambiamento 4  
Linux  
driver  
disinstallazione 30  
installazione 28  
proprietà LLP 31  
strumento di configurazione 30

## M

Macintosh  
driver  
disinstallazione 32  
installazione 32  
impostazione della stampante 33  
stampa 33  
monitor di stato, uso 21

## N

N. su 1  
stampa su Macintosh 35  
N. su 1, stampa  
Windows 12

## O

orientamento, stampa  
Windows 7  
origine carta, impostazione  
Linux 31  
Windows 8  
overlay  
creazione 17  
eliminazione 19  
stampa 18

## P

poster, stampa 13  
preferiti, uso dell'impostazione 11  
proprietà della stampante, impostazione  
Linux 31

Macintosh 34  
proprietà di layout, impostazione  
Linux 31  
proprietà extra, impostazione 10

## R

requisiti di sistema  
Linux 27  
Macintosh 32  
risoluzione, impostazione della stampante  
Macintosh 34  
Windows 9  
risparmio energetico, impostazione 10

## S

software  
disinstallazione  
Linux 30  
Macintosh 32  
Windows 5  
installazione  
Linux 28  
Macintosh 32  
Windows 3  
reinstallazione  
Windows 5  
requisiti di sistema  
Linux 27  
Macintosh 32  
software della stampante  
disinstallazione  
Macintosh 32  
installazione  
Macintosh 32  
stampa  
adattamento alla pagina 15  
da Macintosh 33  
da Windows 6  
documento 6  
filigrana 16  
fronte-retro 14  
N. su 1  
Macintosh 35  
Windows 12  
overlay 17  
poster 16  
scala 15

- stampa avanzata, uso 12
- stampa di libretti 13
- stampa fronte-retro 14
- stampante
  - disinstallazione del software
    - Linux 30
    - Windows 5
  - installazione del software
    - in Linux 28
    - Windows 3
- stampante, impostazione delle proprietà
  - Windows 7

## T

- tipo carta, impostazione
  - Linux 31
  - Macintosh 34
  - Windows 8
- toner, impostazione risparmio 9

