

Utilisation du Manuel

Ce Manuel fait partie intégrante du compresseur et il doit donc être conservé avec le compresseur. En cas de revente du compresseur, remettre le Manuel au nouveau propriétaire qui aura certainement besoin des renseignements fournis.

Conserver ce Manuel dans un local approprié et ne pas le détériorer durant la consultation. Lire attentivement ce Manuel pour en comprendre le contenu avant d'activer le compresseur et le consulter toutes les fois que des doutes surgissent sur son fonctionnement.

Ce Manuel contient des informations importantes sur la sécurité; elles décrivent les modalités pour réaliser des opérations particulières qui, si elles ne sont pas effectuées, peuvent endommager les personnes et l'équipement. Vous pouvez y trouver également des informations qui facilitent l'emploi et l'entretien.

La liste des pièces de rechange ne fait pas partie intégrante de ce Manuel parce qu'elle est déposée uniquement auprès des Revendeurs autorisés.

Demander un autre exemplaire du Manuel si vous perdez celui-ci.

PRÉCAUTIONS DE SÉCURITÉ

Symboles utilisés dans le manuel

Les symboles suivants ont été utilisés pour mettre en évidence des informations particulières. Cependant ils ne dispensent pas l'utilisateur d'une lecture attentive du manuel.



Attention: se réfère aux normes de précaution destinées à garantir la sécurité de l'opérateur et des personnes présentes dans la zone de travail ou du compresseur proprement dit.



Personnel spécialisé: symbole qui identifie des opérations devant être effectuées uniquement par un personnel spécialisé.

NOTA: si un ou plusieurs symboles sont reportés au début de la page, il se réfèrent au contenu du paragraphe entier.

Symboles utilisés sur le compresseur



Attention: risque de choc électrique



Attention : l'unité est contrôlée à distance et risque de démarrer sans prévenir



Obligatoire : Lire attentivement les instructions d'utilisation



Obligatoire : pour arrêter le compresseur, ne jamais désactiver la fiche ou l'interrupteur principal mais agir sur interrupteur situé sur le corps du pressostat.



A faire:

Savoir bloquer rapidement le compresseur et savoir actionner toutes les commandes.

Prendre soin, avant toute intervention, de vider le réservoir du compresseur et de couper le courant de manière à prévenir des démarrages accidentels éventuels.

Au terme des opérations d'entretien s'assurer attentivement que tous les composants ont été remontés correctement.

Avant d'activer le compresseur, effectuer tous les contrôles décrits au chapitre de "Mise en service" en vue de garantir la sécurité de fonctionnement.

En cas de travail continu à proximité du compresseur, il est conseillé d'utiliser des moyens de protection de l'ouïe.

A ne pas faire

Ne pas utiliser le compresseur dans une zone potentiellement explosive.

Ne pas brancher au robinet de sortie d'air un tuyau ayant des caractéristiques de débit maximum inférieures à celles du compresseur.

Ne pas utiliser le compresseur à des températures inférieures à 0°C (limites de température +5°C / + 45°C).

PRÉCAUTIONS DE SÉCURITÉ

Ne jamais peindre dans des locaux fermés ou à proximité de flammes libres.

Ne pas toucher la tête des cylindres, les ailettes de refroidissement et le tube de refoulement, qui atteignent des températures élevées durant le fonctionnement et conservent la chaleur pendant un certain laps de temps après l'arrêt.

Ne pas placer des objets inflammables ou des objets en nylon et en tissu près et/ou sur le compresseur.

Ne pas transporter le compresseur si le réservoir est sous pression.

Ne pas utiliser le compresseur si le câble d'alimentation est défectueux ou si le branchement est précaire.

Ne jamais diriger le jet d'air vers des personnes ou des animaux.

Ne jamais permettre à qui que ce soit d'utiliser le compresseur sans avoir reçu les instructions appropriées.

Ne pas frapper le volant ou les rotors avec des objets pointus ou métalliques car cela pourrait en provoquer la rupture à l'improviste durant le fonctionnement.

Ne pas faire fonctionner le compresseur sans filtre d'air.

Assistance technique

Utiliser uniquement des pièces de rechange d'origine. Tous les Centres d'Assistance Autorisés possèdent un magasin de ces pièces.

Les pièces de rechange non d'origine peuvent causer de graves dommages au compresseur. pour toute demande, indiquer toujours le modèle, le type et le code de votre compresseur; vous trouverez ces renseignements sur l'étiquette de la couverture du Manuel ou sur la plaquette signalétique du compresseur.

Identification du produit

Le produit que vous venez d'acquérir est identifié par l'étiquette CE présente tant sur la couverture de ce manuel que sur le compresseur, cette étiquette comprend les indications suivantes :

1. Coordonnées fabricant
2. Marque CE – Année de fabrication
3. TYPE = Dénomination du compresseur,
CODE = Code du compresseur,
SERIAL N. = n° de série du compresseur (à indiquer impérativement en cas de demande d'assistance)
4. Débit d'air du compresseur mesuré (l/min) et (cfm)
5. Pression d'exercice maximum (bar et PSI) – Niveau de bruit du compresseur dB(A)
6. Données électriques : tension d'alimentation (V/ph), fréquence (Hz), absorption (A) – puissance (CV et kW), tours par minute (Tpm)
7. Eventuelles autres homologations

1	CE 2
3	
4	5
6	7

1. INFORMATIONS GENERALES

1.1 Livraison

Lors de son achat le compresseur est fourni d'un emballage spécial prévu à cet effet doté de protections particulières afin de réduire ses déplacements et rendre le transport et le maniement de la machine très aisé et facile.

1.2 Description de la machine et accessoires livrés en standard

Les compresseurs de la série *OILLESS* ne nécessitent aucun lubrifiant.

Cette caractéristique en rend l'emploi très aisé, limite considérablement les opérations d'entretien et permet l'utilisation de ces machines même sur des plans inclinés, sans en affecter le fonctionnement comme il se passe avec les compresseurs lubrifiés.

Tous les compresseurs sont équipés de réservoirs conformes à la Directive CEE 87/404.

Pour les machines le Manuel d'Utilisation et d'Entretien et l'état des Données Techniques se trouvent à l'intérieur de l'emballage avec roues et/ou Tampon Anti-vibrations, (s'ils ne sont pas encore montés)

Pour les compresseurs mod. Genius le câble de puissance se trouve à l'intérieur du logement dans la partie postérieure, où sont situés aussi les accessoires standard composés d'un tuyau spiralé avec jonction rapide et un pistolet à air (fig.1).

1.3 Utilisation prévue



Les compresseurs sont conçus et fabriqués pour une utilisation intermittente. Bien qu'ils soient protégés

thermiquement par un motoprotecteur qui intervient automatiquement lorsque les limites de sécurité sont atteintes, une utilisation n'excédant pas 50 % avec une durée de fonctionnement en continu non supérieure à 15 minutes est conseillée.

On peut appliquer au compresseur soit de multiples accessoires, utiles pour le soufflage, le lavage et la peinture, soit des outils pneumatiques.

1.4 Déballage

La machine emballée n'est pas particulièrement lourde. Elle peut être soulevée par une seule personne (en cas de réservoir 6 litres) ou par deux personnes (réservoir 25 litres) et il suffit d'introduire les mains dans les fentes correspondantes du carton même.

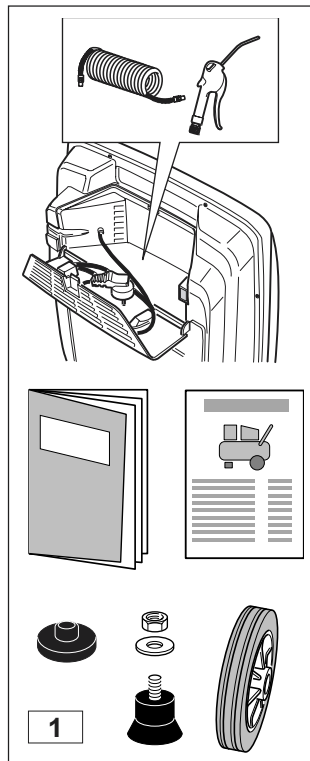
Ouvrir les rabats supérieurs, après avoir coupé les feuillets qui cernent le carton et enlevé les agrafes métalliques éventuelles avec les pinces.

Extraire le compresseur en le soulevant soigneusement par les manilles prévues.

Contrôler les accessoires qui se trouvent dans l'emballage et la parfaite intégrité du compresseur.

1.5 Elimination de l'emballage

Nous conseillons de conserver soigneusement l'emballage dans un local approprié pour un transfert éventuel du compresseur, au moins durant la période de garantie. Au besoin il sera plus facile et fiable de l'envoyer dans un Centre d'assistance. Par la suite on peut éliminer l'emballage en le remettant aux Organismes chargés du retrait ou préposés à cette tâche.



2. MISE EN SERVICE

2.1 Positionnement



Pour garantir une ventilation efficace les compresseurs doivent être positionnés à 50 cm au moins de tout obstacle qui pourrait empêcher le passage de l'air.

2.2 Branchement électrique

Chaque compresseur est livré au Client après avoir été testé et avoir surmonté une certaine période de contrôle fonctionnel auprès de la Maison-mère. Lors de son achat le compresseur est donc prêt à être mis en service.

Le branchement électrique est très important, par conséquent avant d'effectuer toute opération il faut vérifier les conditions suivantes:

- la tension du secteur doit correspondre à la tension indiquée sur l'étiquette ou sur la feuille des caractéristiques techniques du compresseur,
- la prise de courant à laquelle on branche le compresseur doit être conforme à la fiche montée au câble d'alimentation. Il faut remarquer que le compresseur est muni d'une fiche type CEE 7.



En cas de nécessité et pour une adaptation aux dispositions du Pays où le compresseur est utilisé, faire remplacer cette fiche par un personnel spécialisé.



Vérifier toujours que l'interrupteur général se trouve sur la position "0" (OFF) avant d'effectuer le branchement électrique (Fig.2).

2.3 Démarrage



Au terme des opérations de positionnement et de branchement électrique, le compresseur est prêt pour la mise en service.

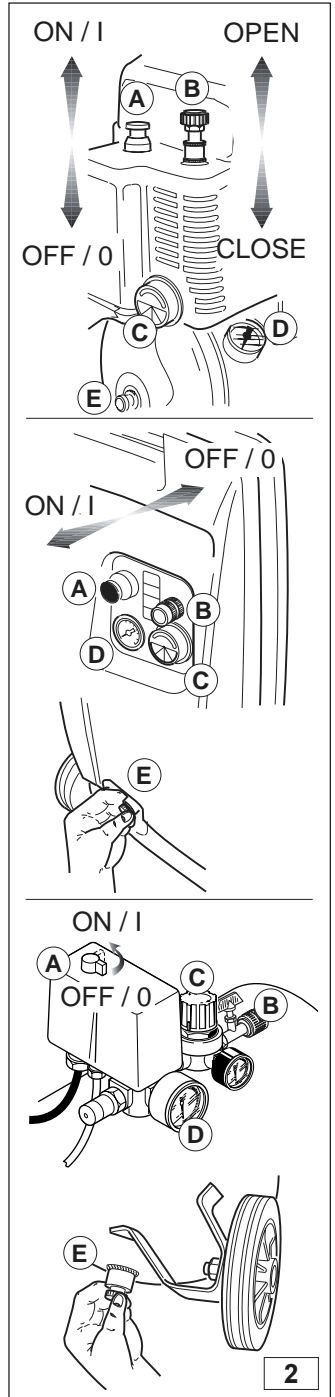
Procéder comme suit (fig.2):

- Porter l'interrupteur général (A) sur la position "I" ON
- Laisser tourner le compresseur pendant une dizaine de minutes, le robinet de sortie air (B) étant ouvert (OPEN) et le réducteur de pression (C) placé sur la pression maximale.
- Pour le mod.Genius (et pour toutes les compresseurs avec robinet rapide) le robinet d'évacuation de la buée (E) étant ouvert.
- A ce stade fermer le robinet (A) ou (E) et contrôler que le compresseur charge le réservoir et s'arrête automatiquement lorsque la pression maximale (8 bar), visible sur le manomètre (D), est atteinte.

Vous pourrez alors vous assurer de l'extrême facilité de fonctionnement du compresseur. Il fonctionne de manière entièrement automatique grâce au thermostat qui bloque le moteur lorsque la pression maximale est obtenue et fait redémarrer le compresseur lorsque la pression descend à la valeur minimale d'équilibre (inférieure de 2 bars environ à la pression maximale).



- Pour arrêter le compresseur ne jamais enlever la fiche de la prise, mais intervenir toujours sur l'interrupteur général en le plaçant sur la position "0" OFF. Cela permet d'évacuer



2. MISE EN SERVICE

l'air comprimé contenu dans la culasse et facilite le démarrage successif.

Le fonctionnement fiable du compresseur est alors signalé par:

- a) un souffle d'air comprimé à chaque arrêt du moteur.
- b) un souffle prolongé (20-30 secondes environ) lors de chaque démarrage le réservoir n'étant pas sous pression.

2.4 Disjoncteur-protecteur

Le compresseur est équipé d'un dispositif de sécurité et protection du moteur, c'est-à-dire le disjoncteur-protecteur (F) (Fig. 3).

Ce dispositif se déclenche lorsque le moteur est surchauffé à cause de dérangements de fonctionnement. Dans ce cas le disjoncteur-protecteur se déclenche automatiquement et débranche l'alimentation électrique évitant ainsi que le moteur puisse s'endommager.

On conseille d'attendre quelques (5 env.) minutes avant de réarmer manuellement le protecteur et remettre la machine en service.



Au cas où le dispositif se déclencherait de nouveau lors d'un successif démarrage, il faut placer l'interrupteur général sur position "0" OFF et couper l'alimentation électrique, et ensuite s'adresser à un Centre d'Assistance autorisé.

2.5 Réglage de la pression de travail

Pour une utilisation correcte vérifier sur le Manuel d'instructions la valeur optimale de la pression de l'accessoire que vous souhaitez utiliser.

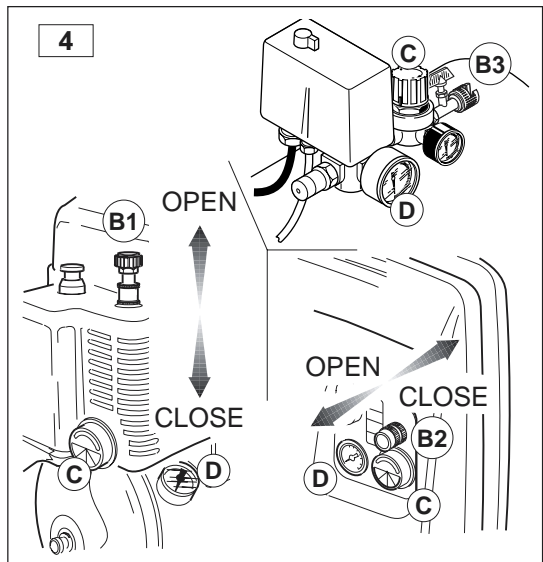
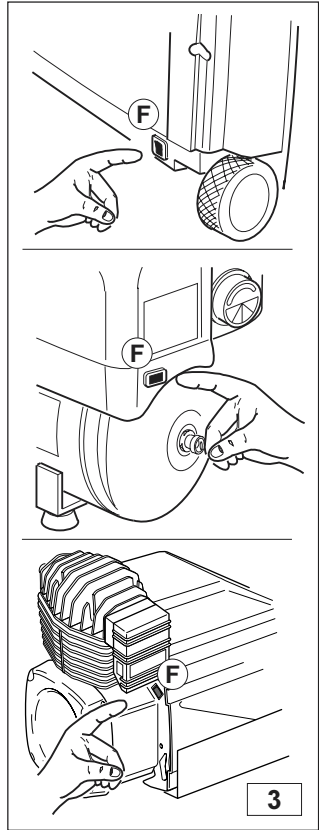
A l'aide du réducteur (C) (Fig.4) on peut régler la pression d'air comprimé à la sortie selon la valeur souhaitée. Pour effectuer cette opération il suffit de tourner le bouton dans le sens des aiguilles d'une montre pour augmenter la pression et dans le sens contraire à celui des aiguilles d'une montre pour la réduire. La flèche doit correspondre à la valeur de pression souhaitée.

Nous conseillons de reporter la valeur de la pression à zéro après usage. Cette précaution permet d'éviter une détérioration rapide du réducteur.

2.6 Changement de l'outil

Le raccordement s'effectue par le robinet de ligne (B). Pendant le montage de l'outil ou bien lors d'un changement de l'outil par un différent, le réservoir étant sous pression, il faut interrompre le flux d'air à la sortie (fig.4). (B1) Soupape à coulisse en tournant la vers le bas. Après le montage rouvrir la soupape en la tournant vers le haut afin de rétablir le flux d'air à la sortie.

(B2) Robinet rapide: déconnecter le raccord



3. ENTRETIEN

rapide en poussant la bride du robinet vers le panneau le flux d'air s'interrompt automatiquement; après le montage du nouveau outil réinsérer le raccord rapide dans le robinet, afin de rétablir le flux d'air.

(B3) Robinet de ligne: tourner le robinet dans le sens contraire à celui des aiguilles afin de interrompre le flux d'air.

3.1 Précautions



Pour maintenir le compresseur dans de bonnes conditions de fonctionnement, effectuer périodiquement les opérations d'entretien suivantes.

Désactiver le compresseur et évacuer l'air du réservoir avant d'effectuer l'entretien.

3.2 Evacuation de la buée (chaque semaine)

Après avoir déterminé la position exacte de la soupape, procéder comme suit (fig.5):

- ouvrir la soupape (E) en la tournant dans le sens contraire des aiguilles d'une montre,
- placer le réservoir de telle façon que l'embouchure de la soupape soit dirigée vers le bas.
- positionner un récipient collecteur sous la soupape et laisser le compresseur en position afin de faire évacuer complètement l'air. Etant donné que les compresseurs de la série "OILLESS" ne nécessitent aucun lubrifiant, la buée n'est pas polluée et peut être éliminée à travers l'égout.

3.3 Nettoyage du filtre d'aspiration

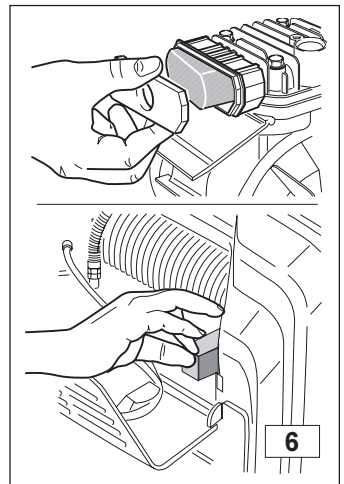
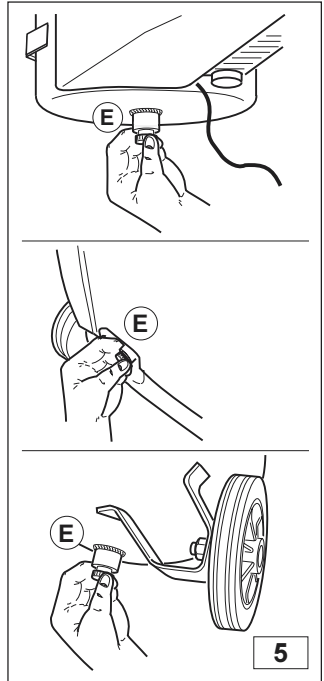
CETTE OPERATION DOIT ETRE EFFECTUEE TOUS LES MOIS (ou plus fréquemment si le compresseur est utilisé dans des zones extrêmement poussiéreuses).

Démonter le filtre d'aspiration et remplacer l'élément filtrant ou le nettoyer (fig.6).

- A l'aide d'un tournevis en croix dévisser les quatre vis fixant le carter de protection du moteur et enlever le carter. Pour le mod. Genius ouvrir le logement du câble électrique sur le côté postérieur du compresseur
- Ôter le couvercle de protection du filtre et extraire l'élément filtrant
- Laver l'élément filtrant avec d'eau et savon et l'essuyer, pour le remonter effectuer les opérations décrites aux points a) et b) en sens inverse.



Ne jamais faire fonctionner le compresseur sans le filtre d'aspiration: l'introduction de corps étrangers ou de poussière peuvent endommager sérieusement les composants internes.



4. RECHERCHE DES PANNES



Anomalie	Causae	Remède
Chute de la pression dans le réservoir.	Fuite d'air des connexions.	Charger le compresseur à la pression maximale, couper le courant et passer un pinceau imbibé d'eau savonneuse sur toutes les connexions. La présence de fuites d'air sera mise en évidence par les bulles d'air classiques. Serrer les connexions vis-à-vis de ces bulles d'air. S'adresser au Service d'Assistance Technique si les fuites persistent.
Fuites d'air de la soupape du pressostat, le compresseur étant à l'arrêt.	Soupape de retenue, non parfaitement étanche.	Evacuer l'air contenu dans le réservoir, démonter le bouchon de fermeture de la soupape de retenue et nettoyer soigneusement le siège de la soupape. Remplacer éventuellement l'élément d'étanchéité, puis remonter le tout.
Fuite d'air prolongée de la soupape du pressostat le compresseur étant en service.	Rupture de la soupape de démarrage à vide.	Remplacer la soupape.
Le compresseur s'arrête et ne redémarre pas.	Intervention moto-protecteur pour surchauffe moteur.	Couper le courant du pressostat et presser le bouton de réinsertion (Fig. 3).
	Enroulement grillé.	S'adresser au personnel spécialisé.
Le compresseur ne s'arrête pas lorsqu'il atteint la pression maximale et la soupape de sécurité intervient.	Fonctionnement irrégulier ou rupture du pressostat.	S'adresser au personnel spécialisé.
Le compresseur ne charge pas et chauffe excessivement.	Rupture du joint de la culasse ou bien d'une soupape.	Bloquer immédiatement le compresseur et s'adresser au personnel spécialisé.
Le compresseur est très bruyant avec des coups rythmiques et métalliques.	Grippage d'un coussinet.	Bloquer immédiatement le compresseur et s'adresser au personnel spécialisé.