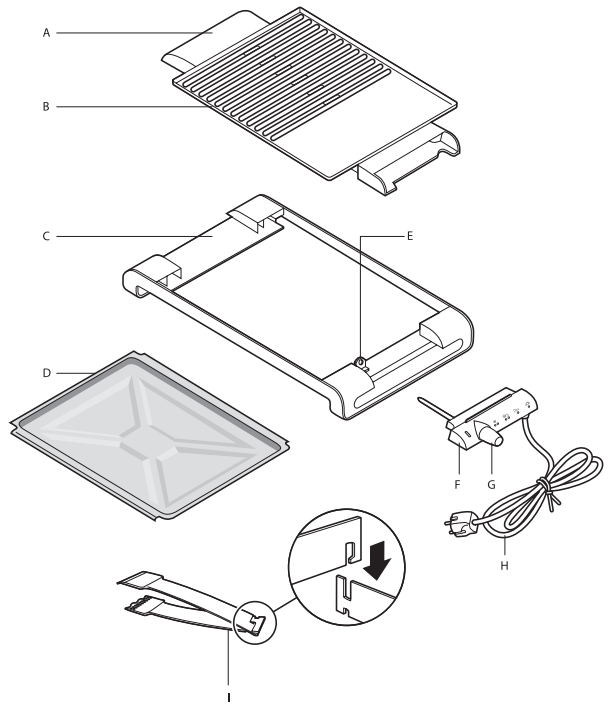
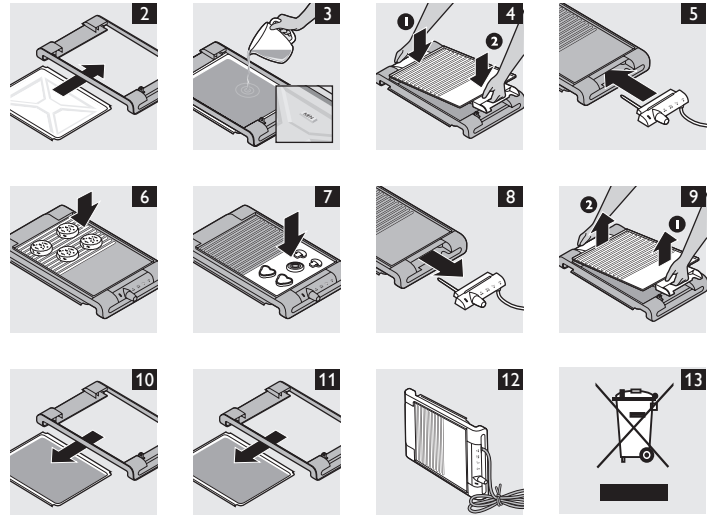


HD6340



PHILIPS



		⌚ Min	🌡️ °C
🐮	🍖	8-12	5
	🍖	8-12	5
	🍖	6-8	4-5
🐷	🍖	6-8	4-5
	🍖	8-10	4-5
🐐	🍖	8-10	4-5
	🍖	8-10	4-5
🐔	🍖	6-8	4-5
	🍖	8-10	4-5
	🍖	8-12	4-5
🐟	🍖	5-7	4-5
	🍖	5-7	4-5
	🍖	5-7	4-5
🍷	🍖	8-10	5
	🍷	4-5	5
🍆	🍖	6-8	4-5
	🍖	8-10	4-5
🌊			2-3
❄️		3-4	1-2



Introduction

Congratulations on your purchase and welcome to Philips! To fully benefit from the support that Philips offers, register your product at www.philips.com/welcome. Your new grill with drip tray allows you to prepare all kinds of tasty food almost smoke-free. Grilling with this appliance is easy because of the large grilling surface.

General description (Fig. 1)

- A Cool-touch handgrips
- B Dishwasher-safe grilling plate
- C Base
- D Drip tray
- E Thermostat unit socket
- F Thermostat unit
- G Temperature control with on/off position and heating-up light
- H Mains cord with twist tie
- I Two-in-one spatula and tongs

Important

Read this user manual carefully before you use the appliance and save it for future reference.

Danger

- Do not immerse the thermostat unit with mains cord in water or any other liquid.

Warning

- Check if the voltage indicated on the bottom of the appliance corresponds to the local mains voltage before you connect the appliance.
- Do not use the appliance if the plug, the mains cord or the appliance itself is damaged.
- If the mains cord is damaged, you must have it replaced by Philips, a service centre authorised by Philips or similarly qualified persons in order to avoid a hazard.
- Only connect the appliance to an earthed wall socket.
- Keep the mains cord away from hot surfaces.
- Do not let the mains cord hang over the edge of the table or worktop on which the appliance stands.
- This appliance can be used by children aged from 8 years and above and by persons with reduced physical, sensory or mental capabilities or lack of experience and knowledge if they have been given supervision or instruction concerning use of the appliance in a safe way and if they understand the hazards involved. Cleaning and user maintenance shall not be made by children unless they are older than 8 and supervised. Keep the appliance and its cord out of reach of children aged less than 8 years.
- Children shall not play with the appliance.
- Never let the appliance operate unattended.
- This appliance is not intended to be operated by means of an external timer or a separate remote-control system.

- Never leave the spatula/tongs on the grilling plate when it is hot.

Caution

- Always insert the thermostat unit into the appliance before you put the plug in the wall socket.
- Only use the thermostat unit supplied.
- Make sure that the inside of the thermostat unit socket is completely dry before you insert the thermostat unit.
- Put the appliance on a flat, stable surface with sufficient free space around it.
- Make sure the drip tray is always in place during grilling.

- Make sure the drip tray is filled with water at least up to the MIN level before you start using the appliance.
- Always preheat the plate before you put any food on it.
- The accessible surfaces may become hot when the appliance operates.
- Be careful of spattering fat when you grill fatty meat or sausages.
- Always unplug the appliance after use.
- Always switch off the appliance after use and remove the mains plug from the wall socket before you remove the thermostat unit from the thermostat unit socket.
- Always clean the appliance after use.
- Let the appliance cool down completely before you remove the plate, clean the appliance or put it away.
- Never touch the plate with sharp or abrasive items, as this damages the non-stick coating.
- Make sure you reassemble the plate properly after you have removed it.
- This appliance is only intended for indoor use. Do not use it outdoors.

Electromagnetic fields (EMF)

This Philips appliance complies with all standards regarding electromagnetic fields (EMF). If handled properly and according to the instructions in this user manual, the appliance is safe to use based on scientific evidence available today.

Before first use

- 1 Remove any stickers and wipe the body of the appliance with a damp cloth.
- 2 Clean the appliance and the plate thoroughly (see chapter 'Cleaning').

Using the appliance

Note: The appliance may produce some smoke when you use it for the first time. This is normal.

- 1 Slide the drip tray into the base (Fig. 2).

Note: The drip tray can only be slid into the base in one way.

- 2 Fill the drip tray up to the minimum water level indication (MIN) (Fig. 3).

- The water in the drip tray helps to prevent food particles from getting burnt.
- To make cleaning easier, you can line the drip tray with aluminium foil before you fill it with water.
- When you line the drip tray, make sure the foil does not hang over the sides of the tray, as this prevents proper air circulation.

- 3 Place the grilling plate into the slots in the base (Fig. 4).

Note: The grilling plate only fits in the base in one way.

- 4 Insert the thermostat unit into the thermostat unit socket in the side of the appliance. (Fig. 5)
- 5 Turn the temperature control to the position appropriate for the ingredients to be grilled (see section 'Grilling times' in this chapter).
 - ▶ The heating-up light goes on.
- 6 Use the spatula/tongs provided to place the ingredients on the grilling plate when the heating-up light goes out.

Be careful: the grilling plate is hot!

Note: Use the spatula with the serrated end for the ribbed section of the plate and use the spatula with the straight end for the flat section of the plate.

- ▶ During the grilling process, the heating-up light comes on and goes out from time to time. This indicates that the heating element is switched on and off to maintain the correct temperature.

- 7 Turn the food from time to time with the spatula/tongs provided.

- 8 When the food is done, remove it from the grilling plate.

Use the spatula/tongs provided to remove the food. Do not use metal, sharp or abrasive kitchen utensils.

- 9 For optimal results, remove excess oil from the grilling plate with a piece of kitchen paper. Loosen any caked food or grease carefully with the spatulas provided and remove it from the plate before you grill the next batch of food.

- 10** To continue grilling, place the next batch of food on the grilling plate when the heating-up light goes out.

Grilling times

In the table at the end of this booklet you find some types of food you can cook on this table grill. The table shows which temperature to select and how long the food has to be grilled. The time required to heat up the appliance has not been included in the grilling times indicated in the table. The grilling time and temperature depend on the type of food that you prepare (e.g. meat), its thickness and its temperature and also on your own taste. You can also refer to the indications on the thermostat unit.

Tips

- The ribbed section of the grilling plate is ideal for preparing meat and poultry (Fig. 6).
- The flat section of the grilling plate is ideal for preparing fish, eggs, ham, mushrooms, tomatoes, onions, etc. It is also handy for keeping food hot (Fig. 7).
- You can also use the table grill as a thermostatically controlled hotplate that automatically keeps your dishes at the required temperature. Cover the ribbed section of the plate with aluminium foil with the shiny side facing upwards. Then set the temperature control to position 2 or 3.
- Tender pieces of meat are best suited for grilling.
- Pieces of meat such as steaks or spare rib chops become more tender if marinated overnight.
- Turn the food from time to time with the spatula/tongs provided to ensure that it remains juicy inside and does not dry out. Do not use any metal tools like forks or grill tongs as they damage the non-stick coating of the grilling plate.
- Do not turn the grilled food too frequently. When the items are brown on both sides, grill them at a lower temperature to ensure they do not dry out and are cooked more evenly.
- If you want to defrost frozen food, wrap the frozen food in aluminium foil and set the temperature control to position 3 or 4. Turn the food from time to time. The defrosting time depends on the weight of the food.
- When you prepare satay, chicken, pork or veal, first sear the meat at a high temperature (position 5). If necessary, you can then set the temperature control one position lower and grill the food until it is done.
- When you make satay or kebab, soak bamboo or wooden skewers in water to prevent them from getting scorched during grilling. Do not use metal skewers.
- Sausages tend to burst when they are being grilled. To prevent this, punch a few holes in them with a fork.
- Fresh meat gives better grilling results than frozen or defrosted meat. Do not put salt on the meat until after you have grilled it. This helps to keep the meat juicy. For the best result, make sure the pieces of meat you prepare are not too thick (approx. 1.5cm).

This table grill is not suitable for grilling breadcrumbed food.

Cleaning

Never use abrasive cleaning agents and materials, as this damages the non-stick coating of the plate.

- 1** Set the temperature control to the 'OFF' position.
- 2** Unplug the appliance and let it cool down.
- 3** Pull the thermostat unit out of the appliance (Fig. 8).
- 4** Wipe the thermostat unit with a damp cloth.

Do not immerse the thermostat unit with mains cord in water or any other liquid.

- 5** Remove excess oil from the grilling plate with a piece of kitchen paper before you remove the grilling plate for cleaning.
- 6** Lift the grilling plate from the base by its handgrips (Fig. 9).

Note: If the thermostat unit is still inserted into the appliance, you cannot remove the grilling plate.

- 7** Soak the grilling plate in hot water with some washing-up liquid for five minutes or drizzle some lemon juice onto the grilling plate. This loosens any caked food or grease.
- 8** Slide the drip tray out of the base (Fig. 10).

Note: The drip tray can only be slid out of the base in one way.

- 9** Clean the base and the drip tray with a damp cloth.
- 10** Clean the grilling plate and spatula/tongs with a soft cloth or sponge in hot water with some washing-up liquid or in the dishwasher.
- 11** Dry the grilling plate, drip tray and spatula/tongs.

The inside of the thermostat unit socket must be completely dry before you reinsert the thermostat unit into it. To dry the socket, wipe the inside with a dry cloth. If necessary, shake out excess water first.

- 12** Reassemble the appliance.

Storage

- 1** Leave the thermostat unit in the grill. Wind the cord and fix it with the twist tie (Fig. 11).
- 2** Store the grill in upright position on a dry and level surface (Fig. 12).

Note: Make sure that the stoppers are at the bottom, so that the drip tray cannot fall out of the appliance.

Environment

- Do not throw away the appliance with the normal household waste at the end of its life, but hand it in at an official collection point for recycling. By doing this, you help to preserve the environment (Fig. 13).

Guarantee & service

If you need service or information or if you have a problem, please visit the Philips website at www.philips.com/support or contact the Philips Consumer Care Centre in your country. You find its phone number in the worldwide guarantee leaflet. If there is no Consumer Care Centre in your country, go to your local Philips dealer.

Food table (Fig. 14)

DEUTSCH

Einführung

Herzlichen Glückwunsch zu Ihrem Kauf und willkommen bei Philips! Um das Kundendienstangebot von Philips vollständig nutzen zu können, sollten Sie Ihr Produkt unter www.philips.com/welcome registrieren. Mit Ihrem neuen Grill können Sie eine Vielzahl leckerer Speisen zubereiten, wobei die Auffangschale für fast rauchfreies Grillen sorgt. Die große Grillfläche macht das Grillen mit diesem Gerät besonders einfach.

Allgemeine Beschreibung (Abb. 1)

- A Cool-Touch-Handgriffe
- B Spülmaschinenfeste Grillplatte
- C Gerätebasis
- D Auffangschale
- E Thermostatbuchse
- F Thermostat
- G Temperaturregler mit Ein-/Aus-Position und Kontrolllampe
- H Netzkabel mit Kabelbinder
- I 2-in-1 Grillzange

Wichtig

Lesen Sie diese Bedienungsanleitung vor dem Gebrauch des Geräts aufmerksam durch, und bewahren Sie sie für eine spätere Verwendung auf.

Gefahr

- Tauchen Sie den Thermostat mit Netzkabel nicht in Wasser oder andere Flüssigkeiten.

Warnhinweis

- Prüfen Sie vor Inbetriebnahme, ob die Spannungsangabe auf der Unterseite des Geräts mit der örtlichen Netzspannung übereinstimmt.
- Verwenden Sie das Gerät nicht, wenn der Netzstecker, das Netzkabel oder das Gerät selbst defekt oder beschädigt sind.
- Um Gefährdungen zu vermeiden, darf ein defektes Netzkabel nur von einem Philips Service-Center, einer von Philips autorisierten Werkstatt oder einer ähnlich qualifizierten Person durch ein Original-Ersatzkabel ersetzt werden.
- Schließen Sie das Gerät nur an eine geerdete Steckdose an.
- Achten Sie darauf, dass das Netzkabel nicht in der Nähe heißer Flächen verläuft.
- Lassen Sie das Netzkabel nicht über den Rand der Arbeitsfläche hängen, auf der das Gerät steht.

- Dieses Gerät kann von Kindern ab 8 Jahren und Personen mit verringerten physischen, sensorischen oder psychischen Fähigkeiten oder Mangel an Erfahrung und Kenntnis verwendet werden, wenn sie bei der Verwendung beaufsichtigt werden oder Anweisung zum sicheren Gebrauch des Geräts erhalten und die Gefahren verstanden haben. Reinigung und Pflege des Geräts dürfen nicht von Kindern durchgeführt werden, außer Sie sind älter als 8 Jahre und beaufsichtigt. Bewahren Sie das Gerät und das Kabel außerhalb der Reichweite von Kindern unter 8 Jahren auf.
- Kinder dürfen nicht mit dem Gerät spielen.
- Lassen Sie das eingeschaltete Gerät niemals unbeaufsichtigt.
- Dieses Gerät ist nicht dafür geeignet, über einen externen Timer oder ein separates Fernbedienungssystem gesteuert zu werden.
- Lassen Sie die Zange nie auf der heißen Grillplatte liegen.

Achtung

- Stecken Sie immer zuerst den Thermostat in das Gerät, bevor Sie den Gerätestecker an eine Steckdose anschließen.
- Verwenden Sie nur den mitgelieferten Thermostat.
- Achten Sie darauf, dass die Innenseite der Thermostatbuchse vollkommen trocken ist, bevor Sie den Thermostat anschließen.
- Stellen Sie das Gerät auf eine ebene und feste Oberfläche, und halten Sie rund um das Gerät ausreichend Platz frei.
- Stellen Sie sicher, dass die Auffangschale während des Grillens immer richtig platziert ist.
- Stellen Sie sicher, dass die Auffangschale mindestens bis zur MIN-Markierung mit Wasser gefüllt ist, bevor Sie das Gerät verwenden.
- Heizen Sie die Platte immer vor, bevor Sie Grillgut darauf legen.
- Die zugänglichen Oberflächen können bei eingeschaltetem Gerät heiß werden!
- Vorsicht vor Fettspritzern beim Grillen von fettem Fleisch und Würstchen!
- Ziehen Sie nach jedem Gebrauch den Netzstecker aus der Steckdose.
- Schalten Sie das Gerät nach Gebrauch immer aus, und ziehen Sie den Netzstecker aus der Steckdose, bevor Sie den Thermostat aus der Thermostatbuchse entnehmen.
- Reinigen Sie das Gerät nach jedem Gebrauch.
- Lassen Sie das Gerät vollständig abkühlen, bevor Sie die Platte entfernen, das Gerät reinigen und wegstellen.
- Berühren Sie die Platte nicht mit spitzen oder scharfen Gegenständen, um Beschädigungen der Antihaf-Beschichtung zu vermeiden.
- Stellen Sie sicher, dass Sie die Grillplatte wieder korrekt einsetzen, nachdem Sie sie abgenommen haben.
- Dieses Gerät ist nur für den Gebrauch in Innenräumen vorgesehen. Verwenden Sie das Gerät nicht im Freien.

Elektromagnetische Felder

Dieses Philips Gerät erfüllt sämtliche Normen bezüglich elektromagnetischer Felder (EMF). Nach aktuellen wissenschaftlichen Erkenntnissen ist das Gerät sicher im Gebrauch, sofern es ordnungsgemäß und entsprechend den Anweisungen in dieser Bedienungsanleitung gehandhabt wird.

Vor dem ersten Gebrauch

- 1 Entfernen Sie alle Aufkleber, und wischen Sie das Gehäuse des Geräts mit einem feuchten Tuch ab.
- 2 Reinigen Sie das Gerät und die Platte gründlich (siehe "Reinigung").

Das Gerät benutzen

Hinweis: Beim ersten Gebrauch kann das Gerät etwas Rauch entwickeln. Das ist normal und kein Grund zur Beunruhigung.

- 1 Schieben Sie die Auffangschale in die Gerätebasis (Abb. 2).

Hinweis: Die Auffangschale kann nur in einer Richtung in die Gerätebasis geschoben werden.

- 2 Füllen Sie die Auffangschale bis zur minimalen Wasserstandsanzeige (MIN) (Abb. 3).

- Das Wasser in der Auffangschale verhindert das Verbrennen von Lebensmittelpartikeln.
- Um das Reinigen zu erleichtern, können Sie die Auffangschale mit Alu-Folie auslegen, bevor Sie sie mit Wasser füllen.
- Achten Sie beim Auslegen der Auffangschale darauf, dass die Folie nicht über die Ränder der Schale hinaus ragt, damit die erforderliche Belüftung nicht blockiert wird.

- 3 Setzen Sie die Grillplatte in die Schlitze der Gerätebasis (Abb. 4).

Hinweis: Die Grillplatte lässt sich nur in einer Richtung in die Gerätebasis einsetzen.

- 4 Stecken Sie den Thermostat in die Thermostatbuchse an der Seite des Geräts. (Abb. 5)

- 5 Stellen Sie den Temperaturregler auf die für das Grillgut erforderliche Temperatur (siehe Abschnitt "Grillzeiten" in diesem Kapitel).

- ▶ Die Kontrolllampe leuchtet auf.

- 6 Legen Sie die Zutaten mithilfe der Zange auf die Grillplatte, wenn die Kontrolllampe erlischt.

Seien Sie vorsichtig, die Grillplatte ist heiß!

Hinweis: Verwenden Sie die gezackte Seite der Zange für den gerippten und die glatte Seite für den flachen Abschnitt der Platte..

- ▶ Während des Grillvorgangs leuchtet die Bereitschaftsanzeige gelegentlich auf. Dadurch wird signalisiert, dass das Heizelement ein- und wieder ausgeschaltet wird, um die benötigte Temperatur beizubehalten.

- 7 Wenden Sie das Grillgut von Zeit zu Zeit mit der mitgelieferten Zange.

- 8 Nehmen Sie das Grillgut von der Grillplatte, wenn es fertig gegart ist.

Verwenden Sie die Zange, um das Grillgut von der Platte zu nehmen. Verwenden Sie keine Gegenstände aus Metall oder spitze bzw. scheuernde Utensilien.

- 9 Um optimale Ergebnisse zu erzielen, entfernen Sie überschüssiges Fett mit Haushaltspapier von der Grillplatte. Lösen Sie hartnäckige Reste und Fett mit der mitgelieferten Zange, bevor Sie eine weitere Portion zum Grillen auf die Grillplatte legen.

- 10 Wenn die Kontrolllampe erlischt, können Sie eine weitere Portion zum Grillen auf die Grillplatte legen.

Grillzeiten

In der Tabelle am Ende dieser Bedienungsanleitung finden Sie eine Reihe von Speisen, die Sie mit dem Tischgrill zubereiten können. Gleichzeitig gibt die Tabelle Auskunft über die empfohlene Temperatur und die Grillzeiten. Die zum Vorheizen des Geräts erforderliche Zeit ist in den angegebenen Grillzeiten nicht enthalten. Grillzeit und Grilltemperatur hängen von der Art (z. B. Fleisch), der Dicke und der Temperatur des jeweiligen Grillguts ab – und natürlich auch von Ihren persönlichen Vorlieben. Sie können sich auch an den Hinweisen auf dem Thermostat orientieren.

Tipps

- Die gerippte Fläche der Grillplatte eignet sich hervorragend für die Zubereitung von Fleisch und Geflügel (Abb. 6).
- Die flache Oberfläche eignet sich ideal für die Zubereitung von Fisch, Eiern, Speck, Pilzen, Tomaten, Zwiebeln usw. sowie zum Warmhalten von Speisen (Abb. 7).
- Sie können den Tischgrill ebenfalls als Wärmeplatte verwenden. Der Thermostat garantiert, dass Ihre Speisen bei konstanter Temperatur warm gehalten werden. Bedecken Sie die gerippte Fläche der Grillplatte mit Alu-Folie (glänzende Seite nach oben), und stellen Sie den Temperaturregler auf die Stufe 2 oder 3.
- Am besten eignet sich zartes Fleisch zum Grillen.
- Steaks oder Rippchen werden noch zarter, wenn sie über Nacht mariniert werden.

- Wenden Sie das Grillgut während des Grillens mit der mitgelieferten Zange, um sicherzustellen, dass es saftig bleibt und nicht austrocknet. Verwenden Sie keine Metallgegenstände wie Gabeln oder Grillzangen, um die Antihaft-Beschichtung nicht zu beschädigen.
- Wenden Sie das Grillgut nicht zu häufig. Sind beide Seiten braun gebraten, sollte die Grilltemperatur verringert werden, damit das Grillgut gleichmäßiger gegart wird und nicht austrocknet.
- Beim Auftauen tiefgefrorener Lebensmittel wickeln Sie diese zunächst in Aluminiumfolie und stellen den Temperaturregler auf Stufe 3 oder 4. Wenden Sie das Gut von Zeit zu Zeit. Die erforderliche Auftauzeit hängt vom Gewicht der Lebensmittel ab.
- Bei der Zubereitung von Satée, Huhn, Schweine- oder Kalbsfleisch braten Sie das Fleisch zunächst bei hoher Temperatur (Stufe 5) an. Zum Garen des Grillguts können Sie die Temperatur ggf. eine Stufe niedriger einstellen.
- Bei der Zubereitung von Satée oder Kebab weichen Sie Bambus- bzw. Holzspieße in Wasser ein, um ein Anbrennen beim Grillen zu vermeiden. Verwenden Sie keine Metallspieße.
- Da Würstchen meistens beim Grillen platzen, empfiehlt es sich, vorher mit einer Gabel einige Löcher in die Würstchen zu stechen.
- Frisches Fleisch führt zu besseren Ergebnissen als tiefgefrorenes oder aufgetautes Fleisch. Salzen Sie das Fleisch erst nach dem Grillen. So bleibt es saftiger. Beste Ergebnisse erzielen Sie, wenn das Grillfleisch nicht zu dick ist (ca. 1,5 cm).

Dieser Tischgrill eignet sich nicht zum Grillen von panierten Lebensmitteln.

Pflege

Reinigen Sie die Platte niemals mit Scheuermitteln oder Scheuerschwämmen, um die Antihaft-Beschichtung nicht zu beschädigen.

- 1 Stellen Sie den Temperaturregler in die Position "AUS".
- 2 Ziehen Sie den Netzstecker, und lassen Sie das Gerät abkühlen.
- 3 Ziehen Sie den Thermostat aus dem Gerät (Abb. 8).
- 4 Wischen Sie den Thermostat mit einem feuchten Tuch ab.

Tauchen Sie den Thermostat mit Netzkabel nicht in Wasser oder andere Flüssigkeiten.

- 5 Entfernen Sie Fett-/Ölrückstände mit Haushaltspapier von der Grillplatte, bevor Sie sie zum Reinigen abnehmen.
- 6 Heben Sie die Grillplatte an den Handgriffen von der Gerätebasis (Abb. 9).

Hinweis: Die Grillplatte kann nur entfernt werden, wenn der Thermostat aus dem Gerät genommen ist.

- 7 Weichen Sie die Grillplatte 5 Minuten in heißem Spülwasser ein, oder schütten Sie etwas Zitronensaft darüber. Hartnäckige Reste und Fett werden dadurch gelöst.
- 8 Ziehen Sie die Auffangschale aus der Gerätebasis (Abb. 10).

Hinweis: Die Auffangschale kann nur in einer Richtung aus der Gerätebasis gezogen werden.

- 9 Reinigen Sie die Gerätebasis und die Auffangschale mit einem feuchten Tuch.
- 10 Reinigen Sie Grillplatte und die Zange mit einem weichen Tuch oder Schwamm in heißem Spülwasser oder im Geschirrspüler.
- 11 Trocknen Sie die Grillplatte, die Auffangschale und die Zange.

Die Innenseite des Thermostats muss vollkommen trocken sein, bevor Sie ihn wieder einsetzen. Zum Trocknen der Thermostatbuchse wischen Sie die Innenseite mit einem trockenen Tuch aus. Schütteln Sie überschüssiges Wasser ggf. vorher aus.

- 12 Setzen Sie das Gerät wieder zusammen.

Aufbewahrung

- 1 Lassen Sie den Thermostat im Grill, wickeln Sie das Kabel auf, und fixieren Sie es mit dem Kabelbinder (Abb. 11).
- 2 Stellen Sie den Grill senkrecht auf einer trockenen und ebenen Unterlage ab (Abb. 12).

Hinweis: Achten Sie darauf, dass sich die Stopper unten befinden, damit die Auffangschale nicht aus dem Gerät fallen kann.

Umwelt

- Werfen Sie das Gerät am Ende der Lebensdauer nicht in den normalen Hausmüll. Bringen Sie es zum Recycling zu einer offiziellen Sammelstelle. Auf diese Weise tragen Sie zum Umweltschutz bei (Abb. 13).

Garantie und Kundendienst

Benötigen Sie weitere Informationen oder treten Probleme auf, besuchen Sie bitte die Philips Website www.philips.com/support, oder setzen Sie sich mit einem Philips Service-Center in Ihrem Land in Verbindung. Die Telefonnummer finden Sie in der internationalen Garantieschrift. Sollte es in Ihrem Land kein Service-Center geben, wenden Sie sich bitte an Ihren Philips Händler.

Grillzeiten-Tabelle (Abb. 14)