

Istruzioni per l'uso

TRWP 82100

GUIDA RAPIDA



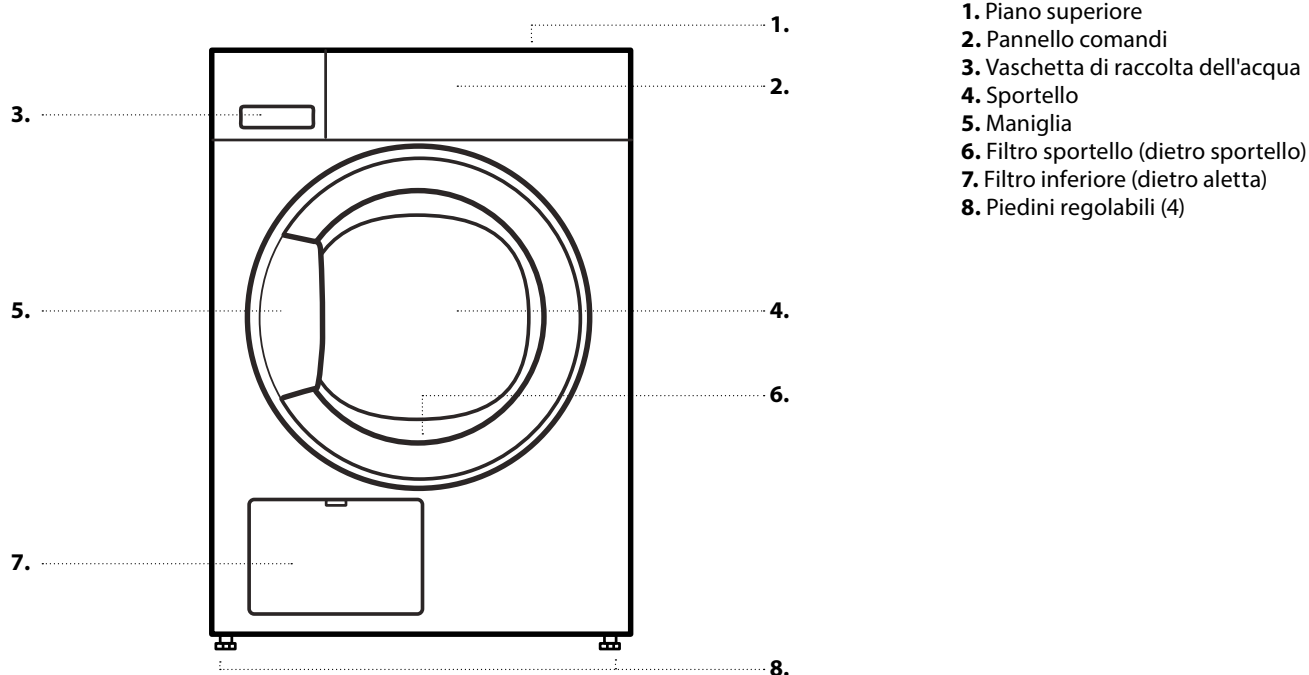
GRAZIE PER AVERE ACQUISTATO UN PRODOTTO BAUKNECHT.

Per ricevere un'assistenza più completa, registrare l'apparecchio su www.bauknecht.eu/register

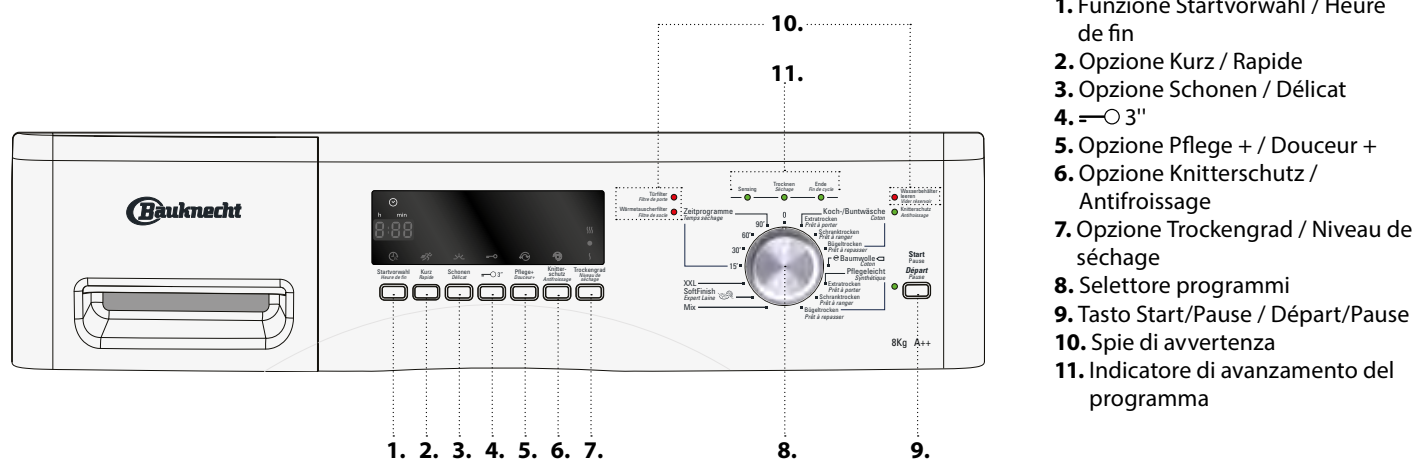
Prima di utilizzare l'apparecchio leggere con attenzione le *Istruzioni per la sicurezza*.

DESCRIZIONE DEL PRODOTTO

APPARECCHIO



PANNELLO COMANDI



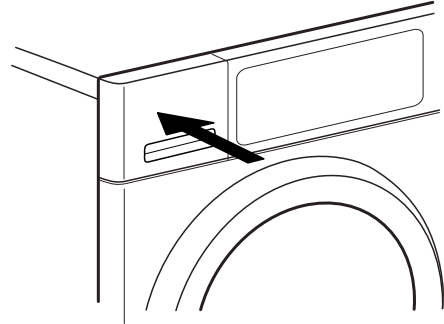
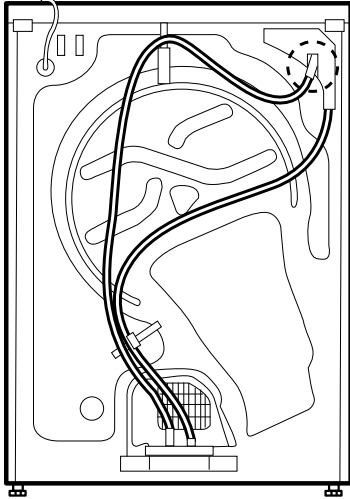
PRIMO UTILIZZO

PRIMA DI UTILIZZARE L'ASCIUGATRICE

CONTROLLARE IL TUBO DI SCARICO E LA VASCHETTA DI RACCOLTA DELL'ACQUA

Assicurarsi che il tubo di scarico sul retro dell'asciugatrice sia fissato correttamente, alla vaschetta di raccolta dell'acqua dell'asciugatrice (vedere figura) o al sistema di scarico domestico (consultare le Istruzioni per l'installazione).

Assicurarsi inoltre che la vaschetta di raccolta dell'acqua sia inserita correttamente.

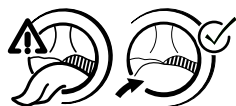


⚠ AVVERTENZA**Assicurarsi che nella biancheria non rimangano accendini o fiammiferi.****Assicurarsi che la biancheria non sia impregnata di liquidi infiammabili.****1. INTRODURRE LA BIANCHERIA**Preparare la biancheria seguendo le raccomandazioni della sezione **CONSIGLI E SUGGERIMENTI**.

Vuotare le tasche, chiudere i ganci e legare i laccetti dei capi.

Aprire lo sportello e introdurre la biancheria. Rispettare i valori di carico massimi indicati nella **TABELLA DEI PROGRAMMI**.**2. CHIUDERE LO SPORTELLLO**

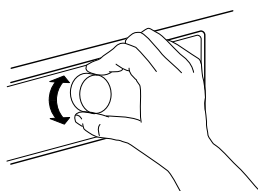
Assicurarsi che la biancheria non rimanga bloccata tra l'oblò di vetro e il filtro dello sportello.



Chiudere lo sportello fino allo scatto.

3. SELEZIONARE IL PROGRAMMA DESIDERATO

Ruotare la manopola per selezionare il programma desiderato. Sul display compare la durata del programma selezionato.

Per maggiori informazioni sui programmi, consultare la **TABELLA PROGRAMMI**.**Selezionare le opzioni desiderate (se necessario)**

Se si desidera selezionare un'altra opzione, premere il tasto corrispondente - il simbolo si accenderà sul display.

Per maggiori informazioni, vedere la sezione **OPZIONI, FUNZIONI E INDICATORI**.**4. AVVIARE IL PROGRAMMA**Premere il tasto *Start/Pause / Départ/Pause*; l'indicatore accanto al tasto si accende e ha inizio il processo di asciugatura.

Il display indica la durata residua del programma. La durata può essere ricalcolata e adattata nel corso del programma. Nel corso di tali fasi, sul display compare un'animazione.

5. CAMBIARE LE IMPOSTAZIONI DEL PROGRAMMA IN CORSO (SE NECESSARIO)

Per modificare le impostazioni del programma in corso o il ritardo nell'avvio del programma:

- premere *Start/Pause / Départ/Pause* per mettere in pausa il programma in corso
- modificare le impostazioni
- premere *Start/Pause / Départ/Pause* per far proseguire il programma.

6. ANNULLARE UN PROGRAMMA IN CORSO, SE NECESSARIO

Portare il selettore programmi su Off/0.

⚠ AVVERTENZA

Aprire immediatamente lo sportello e rimuovere la biancheria, in modo che il calore finale nella biancheria possa disperdersi.

7. SPEGNERE L'ASCIUGATRICE AL TERMINE DEL PROGRAMMA

Al termine del programma, sul display compare "Fine". Ruotare il selettore programmi su Off/0 per spegnere l'asciugatrice. Aprire lo sportello ed estrarre la biancheria.



Se l'asciugatrice non viene spenta alla fine del programma, il cestello ruota di tanto in tanto nei 10 minuti successivi per ridurre la formazione di pieghe nella biancheria. Dopo circa un quarto d'ora dal termine del programma, l'asciugatrice si spegne automaticamente per risparmiare energia.

8. SVUOTARE LA VASCHETTA DI RACCOLTA DELL'ACQUA / PULIRE IL FILTRO DELLO SPORTELLLO / PULIRE IL FILTRO INFERIOREConsultare la sezione **PULIZIA E MANUTENZIONE**.

CONSIGLI E SUGGERIMENTI

Rispettare le etichette per il lavaggio della biancheria; assicurarsi che sia adatta all'asciugatrice.

SIMBOLI DI LAVAGGIO

I puntini indicano la temperatura idonea per l'asciugatura dei capi.



Temperatura normale



Temperatura ridotta



Non asciugare a macchina

VUOTARE LE TASCHE

Monete, accendini e oggetti simili possono danneggiare la biancheria e il cestello della lavatrice.

CONSIGLI DI RISPARMIO ENERGETICO

Asciugare sempre un carico completo per ottimizzare il consumo di energia relativo. I valori di carico massimi dei diversi programmi sono indicati nella Tabella Programmi.

Per ridurre il tempo di asciugatura, controllare che la biancheria sia stata centrifugata alla massima velocità di centrifuga del programma di lavaggio. Questo riduce la quantità di acqua contenuta nella biancheria.

TABELLA CONSUMI

I dati di casa vostra possono essere diversi, soprattutto in funzione del contenuto di umidità del carico di biancheria.

Programma	Carico (KG)	Velocità di centrifuga (giri/min)	Umidità (%)	Consumo di energia (kWh)	Tempo di asciugatura (min)
ECO COTONE *	8	1000	60	1,99	176
	4	1000	60	1,07	103
ECO COTONE	8	800	70	2,24	181
	8	1400	50	1,70	134
COTONE DA STIRARE	8	800	70	1,97	157
	8	1000	60	1,76	133
	8	1400	50	1,55	124
SINTETICI DA RIPORRE	3,5	1000	40	0,94	71

*Programmi di riferimento per l'etichetta dei dati energetici / Norma 392/2012 / UE

I valori si basano sull'impostazione del programma predefinito, con filtro dello sportello e inferiore pulito. Per i consumer test è necessario pulire il filtro dello sportello e il filtro inferiore dopo ogni ciclo.

Il consumo di energia e il tempo di asciugatura possono essere diversi dai valori indicati sopra. Dipendono dalle condizioni di funzionamento della casa (come oscillazione della tensione, composizione dei tessuti, umidità dei tessuti dopo la centrifuga, volume di carico).

I valori vengono definiti conformemente alla Norma Europea 61121 e si riferiscono all'impostazione del programma predefinito; la modifica delle impostazioni influisce anche sui dati dei consumi.

TABELLA DEI PROGRAMMI

Programma		Simboli di lavaggio	Carico max.	Opzioni				
				Kurz / Rapide	Schonen / Délicat	Pflege + / Douceur +	Knitterschutz / Antrifroissage	Trockengrad / Niveau de séchage
Koch-/ Buntwäsche / Coton	Extratrocken / Prêt à porter		max	✓	✓	✓	✓	✓
	Schrantrocken / Prêt à ranger			✓	✓	✓	✓	✓
	Bügeltrocken / Prêt à repasser			✓	✓	✓	✓	✓
☐Baumwolle☐ / Coton			max	✓	✓	-	✓	✓
Pflegeleicht / Synthétique	Extratrocken / Prêt à porter		max	-	✓	✓	✓	✓
	Schrantrocken / Prêt à ranger			-	✓	✓	✓	✓
	Bügeltrocken / Prêt à repasser			-	✓	✓	✓	✓
Mix			3,0	-	✓	✓	✓	✓
SoftFinish / Expert Laine			1,0	-	-	-	-	-
XXL			3,0	-	-	✓	✓	-
Zeitprogramme / Temps séchage			max	-	-	-	✓	-

✓ Selezionabile / Opzionale - Non selezionabile / Applicabile

PROGRAMMI

Controllare che la biancheria sia adatta all'asciugatrice. Fare riferimento a **CONSIGLI E SUGGERIMENTI**/ Etichette di Lavaggio.

ECO BAUMWOLLE / COTON ◻

Per asciugatura di biancheria di cotone con grado di umidità normale. Programma cotone standard, adatto per asciugare biancheria di cotone con grado di umidità normale. Programma più efficiente in termini di consumo di energia per asciugare biancheria di cotone. I valori riportati sull'etichetta energetica si riferiscono a questo programma.

KOCH-/ BUNTWÄSCHE / COTON

Per asciugare biancheria di cotone.

PFLEGELEICHT / SYNTHÉTIQUE

Per asciugare biancheria in fibre sintetiche.

MIX

Per asciugare capi misti di cotone, lino, fibre sintetiche e tessuti misti.

SOFTFINISH / EXPERT LAINE

Per terminare il processo di asciugatura ad aria di tessuti in lana. La lana diventa vaporosa e soffice.

XXL

Per asciugare capi voluminosi come sacchi a pelo, coperte, ecc..

ZEITPROGRAMME / TEMPS SÉCHAGE

Programma di asciugatura a tempo. Selezionare una durata di 15, 30, 60 o 90 minuti.

Per tutti i tessuti adatti all'asciugatura. Questo ciclo consente di aggiungere una fase di asciugatura supplementare di 15 minuti dopo la fine del programma.

OPZIONI, FUNZIONI E INDICATORI

Per controllare le opzioni disponibili per il programma selezionato, fare riferimento alla tabella dei programmi.

OPZIONI



Kurz / Rapide

Consente un'asciugatura più rapida.



Schonen / Délicat

Consente un trattamento più delicato della biancheria diminuendo la temperatura di asciugatura.



Pflege + / Douceur +

Riduce la formazione di pieghe aumentando le fasi di inversione del cestello durante il programma.



Knitterschutz / Antrifroissage

Consente di evitare pieghe della biancheria se non è possibile scaricarla subito al termine del programma. L'asciugatrice avvia l'asciugatura in modo periodico dopo qualche minuto dalla fine del programma. Questo movimento periodico prosegue per un massimo di 12 ore dalla fine del programma. Per fermarlo, spegnere l'asciugatrice ruotando il selettore programmi in posizione Off/0.

Trockengrad / Niveau de séchage

Permette di variare leggermente il livello di asciugatura finale della biancheria prolungando o abbreviando la durata del programma.



molto asciutto



mediamente asciutto



leggermente umido

LE OPZIONI RAPIDO E DELICATO NON POSSONO ESSERE COMBINATE

FUNZIONI



Startvorbahl / Heure de fin

Posticipa l'inizio del programma di lavaggio.

È possibile impostare un ritardo massimo di 24 ore.

- Selezionare il programma, la temperatura e le opzioni.
- Premere più volte il tasto *Startvorbahl / Heure de fin* finché sul display compare il tempo desiderato.
- Premere *Start/Pause / Départ/Pause*; il display mostra il tempo mancante all'inizio del programma. Sul display si accendono il simbolo di avvio ritardato e la spia del tasto *Start/Pause / Départ/Pause*. È possibile che all'attivazione della pompa venga emesso un suono.
- Alla scadenza del ritardo impostato, l'asciugatrice si avvia automaticamente. A questo punto il display indica la durata residua del programma.

Per annullare l'opzione *Startvorbahl / Heure de fin*

- Ruotare il selettore programmi su Off/0 o in corrispondenza di un altro programma.



3''

I tasti e la manopola del pannello comandi possono essere bloccati in modo da impedirne l'attivazione involontaria.

Per bloccare i tasti e la manopola:

- Deve essere selezionato un programma.
- Premere a lungo il tasto 3'' finché sul display si accende il simbolo a chiave. A questo punto la manopola e i tasti sono bloccati.

Quando il blocco è attivato, è possibile soltanto spegnere l'asciugatrice portando il selettore programmi in posizione Off/0.

Spegnendo e riaccendendo l'asciugatrice con la selezione di un programma, il blocco dei tasti rimarrà attivo fino a quando la funzione non sarà disattivata.

Per sbloccare i tasti e la manopola:

- Premere a lungo il tasto 3'' finché il simbolo a chiave sul display si spegne.

INDICATORI

Spie di avvertenza:

Wasserbehälter leeren / Vider réservoir

(=> vuotare la vaschetta di raccolta dell'acqua)

Wärmetauscherfilter / Filtre de socle

(=> pulire il filtro inferiore).

Türfilter / Filtre de porte

(=> pulire il filtro dello sportello)

In caso di anomalie di funzionamento, consultare la sezione **RICERCA GUASTI** nelle **ISTRUZIONI PER L'USO**.

Indicatore di avanzamento del programma



Mostra la fase corrente del programma (Sensing / Trocknen / Séchage / Ende/Fin de cycle).

Knitterschutz / Antifroissage

Indica la fase in cui, terminato il programma di asciugatura, il cestello ruota di tanto in tanto per evitare la formazione di pieghe nella biancheria (vedere la sezione USO QUOTIDIANO / 7. e la sezione OPZIONI, FUNZIONI E INDICATORI / Antipiega).

MANUTENZIONE E PULIZIA

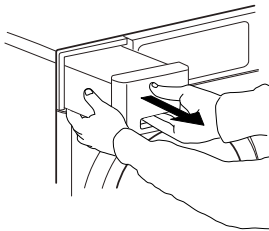
AVVERTENZA

Spegnere e staccare l'asciugatrice prima di effettuare qualsiasi operazione di pulizia e manutenzione.

Attenzione, è possibile che l'acqua nella vaschetta di raccolta sia ancora calda.

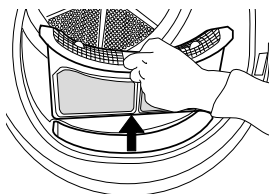
• **Dopo ogni ciclo di asciugatura, svuotare la vaschetta di raccolta dell'acqua**

Afferrare l'impugnatura ed estrarre con cautela la vaschetta di raccolta dell'acqua. Tenere la vaschetta piena con entrambe le mani. Riposizionare la vaschetta vuota spingendola fino in fondo nell'alloggiamento. Assicurarsi che sia inserita correttamente.

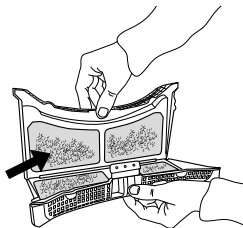


• **Dopo ogni ciclo di asciugatura, pulire il filtro sportello**

Aprire lo sportello e rimuovere il filtro pelucchi sollevandolo verso l'alto.

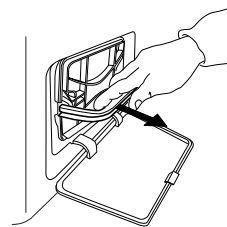


Premere il tasto per aprire il filtro pelucchi. Rimuovere i pelucchi presenti al suo interno. Chiudere il filtro e reinserirlo nella direzione corretta in modo che si inserisca completamente nella relativa camera.

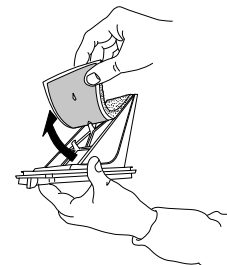


• **Pulire il filtro inferiore ogni cinque cicli di asciugatura**

Aprire lo sportello inferiore. Afferrare la maniglia e tirare fuori il filtro inferiore.



Rimuovere la schiuma espansa dal filtro inferiore per pulirlo. Pulire la schiuma espansa e il filtro manualmente o sotto acqua corrente. Non lavare la schiuma espansa nella lavatrice. Strizzare la schiuma espansa del filtro. Non inserirla nel filtro inferiore ancora gocciolante.



Fissare la schiuma espansa al filtro inferiore. Pulire la camera del filtro dell'asciugatrice con un panno umido o con cautela con un'aspirapolvere. Reinserrire il filtro inferiore. Abbassare la maniglia del filtro e chiudere lo sportellino inferiore.

MANUTENZIONE, PULIZIA E RISOLUZIONE DEI PROBLEMI

Per le procedure di manutenzione e pulizia, e per la risoluzione dei problemi di funzionamento, vedere le **Istruzioni per l'uso**.

Per ricevere le **Istruzioni per l'uso**:

- Servizio Assistenza; utilizzando il numero telefonico riportato nel libretto di garanzia
- Scaricarla dal sito Web Bauknecht <http://docs.whirlpool.eu/?brand=BK>



PER CONTATTARE IL SERVIZIO ASSISTENZA

Quando si contatta il Servizio Assistenza, è necessario fornire i due numeri che compaiono sull'etichetta adesiva dell'assistenza. <http://www.bauknecht.eu>

Il numero telefonico è riportato nel libretto di garanzia.



400010822328

Bauknecht® Marchio registrato del Gruppo Whirlpool





ENERG
енергия · ενεργεια



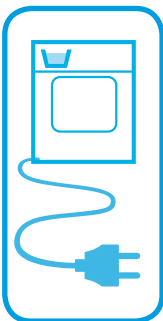
BAUKNECHT


TRWP 82100



ENERGIA · ЕНЕРГИЯ · ΕΝΕΡΓΕΙΑ
ENERGIJA · ENERGY · ENERGIE
ENERGI

235.30
kWh/annum




176
min/cycle*


8
kg


65
dB
dB(A)

 **ABCDEFG**

*цикъл · cyklus · portion · zyklus
программа · ciclo · tsükkel
ohjelma · ciklus · ciklus · cikls
ciklu · cyclus · cykl · ciclu
program · torkomgång
re 1
pW

