



# Lecteur de DVD portatif

## DVD-P 703



---

## Avant-propos

Ce manuel d'utilisation vous aide en vue d'une utilisation

- conforme aux prescriptions et
- sûre

de votre lecteur de DVD.

## Groupe ciblé par ce manuel d'utilisation

Le manuel d'utilisation s'adresse à toute personne, qui

- installe,
- utilise,
- nettoie
- ou élimine l'appareil.

## Caractéristiques de présentation de ce manuel d'utilisation

Divers éléments du manuel d'utilisation sont munis de caractéristiques de présentation définies. Ainsi, vous pourrez rapidement vous rendre compte s'il s'agit

de texte normal,

- d'énumérations ou
- d'étapes de manipulation.



### Attention !

Retirez la sécurité de transport du compartiment de disque avant de mettre l'appareil en service.

## Table des matières

<b>Sécurité et installation de l'appareil .....</b>	<b>5</b>	<b>Utilisation des fonctions générales de l'appareil .....</b>	<b>22</b>
Sécurité .....	5	Ouverture du moniteur .....	22
Manipulation des piles .....	6	Allumage et extinction du lecteur de DVD .....	22
Installation de l'appareil .....	7	Introduction des disques .....	22
Utilisation dans une voiture: .....	9	Comment retirer les disques .....	23
<b>Description de l'appareil .....</b>	<b>10</b>	Comment régler le volume sonore .....	23
Volume de livraison .....	10	Réglage du moniteur .....	23
Disques pouvant être utilisés .....	10	<b>Comment configurer l'appareil ("DVD-Setup") .....</b>	<b>24</b>
Caractéristiques particulières de l'appareil .....	11	Comment naviguer dans le menu de configuration .....	24
Fonctions de la télécommande .....	12	Les réglages SYSTEM .....	25
La face avant de l'appareil .....	13	Réglages de langue .....	27
Le côté de l'appareil .....	14	VIDEO SETUP (configuration vidéo) .....	28
<b>Branchement du lecteur de DVD .....</b>	<b>15</b>	Les réglages audio .....	28
<b>Comment mettre les piles dans la télécommande ..</b>	<b>17</b>	<b>Comment utiliser l'appareil .....</b>	<b>29</b>
Utilisation avec la télécommande .....	18	Introduction et lecture du disque .....	29
<b>Comment préparer l'appareil pour l'utilisation .....</b>	<b>19</b>	Fonction de répétition .....	32
Utilisation du bloc d'alimentation .....	19	Lecture programmée .....	33
Utilisation de l'adaptateur pour allume-cigare .....	20	Touches de fonction interactives .....	34
Montage dans le véhicule automobile .....	21	<b>Utilisation de l'appareil par le biais du .....</b>	<b>.....</b>
Comment utiliser un casque .....	21	<b>gestionnaire de fichiers .....</b>	<b>36</b>
		Navigation générale .....	36
		Lecture d'un titre .....	37
		Commandes MP3 .....	37

---

<b>Comment utiliser l'appareil dans le cas des</b> .....		<b>Comment éliminer les défauts</b> .....	<b>42</b>
<b>Picture CD</b> .....	<b>38</b>	<b>Définition des termes</b> .....	<b>45</b>
Picture CD compatibles .....	38	<b>Caractéristiques techniques</b> .....	<b>46</b>
Lecture .....	38	<b>Comment contacter le fabricant</b> .....	<b>47</b>
<b>Comment utiliser la fonction USB, la carte</b> .....		<b>Consignes d'élimination</b> .....	<b>47</b>
<b>mémoire SD/MMC</b> .....	<b>39</b>	<b>Comment éliminer l'appareil</b> .....	<b>47</b>
Insertion du support de données .....	39		
Retrait du support de données .....	40		
Lecture des clés USB et des cartes mémoire .....	40		
Revenir à la lecture du disque .....	40		
<b>Nettoyage de l'appareil</b> .....	<b>41</b>		
Nettoyage du lecteur de DVD .....	41		
Manipulation des disques .....	41		
Nettoyage des disques .....	42		

# Sécurité et installation de l'appareil

Veillez lire consciencieusement toutes les consignes de sécurité et conservez-les au cas où vous vous poseriez des questions ultérieurement. Respectez toujours tous les avertissements et consignes de ce manuel d'utilisation, ainsi que ceux qui figurent au dos de l'appareil.

## Sécurité

### Attention !

- L'appareil doit uniquement être raccordé à une tension réseau de 110 -240 V~, 50/60 Hz. N'essayez jamais d'utiliser l'appareil avec une autre tension.
- Utilisez uniquement le bloc d'alimentation fourni.
- Le bloc d'alimentation doit seulement être raccordé après la fin de l'installation conforme aux prescriptions.
- Si le bloc d'alimentation est défectueux ou si l'appareil présente d'autres dommages, il est interdit de mettre l'appareil en marche.
- Lors du débranchement du bloc d'alimentation de la prise de courant, tirez sur la fiche – et non sur le câble.
- Evitez le contact de l'appareil avec l'eau ou l'humidité.
- Ne mettez pas l'appareil en service à proximité de baignoires, de piscines ou jets d'eau.
- Ne posez pas de récipient contenant des liquides, par ex. un vase à fleurs, sur l'appareil. Ils pourraient se renverser et le liquide qui s'écoule risquerait d'entraîner des dommages considérables, voire un choc électrique.
- Si des corps étrangers ou un liquide devaient parvenir à l'intérieur de l'appareil, débranchez immédiatement la fiche secteur de la prise de courant. Faites vérifier l'appareil par un spécialiste qualifié avant de le remettre en service. Danger de choc électrique en cas d'ouverture du boîtier.
- N'ouvrez pas le boîtier. Danger de choc électrique en cas d'ouverture du boîtier.
- N'essayez jamais de réparer vous-même un appareil défectueux. Adressez-vous toujours à nos points de service après-vente.
- N'ouvrez en aucun cas l'appareil – seul un spécialiste doit l'ouvrir.
- Des corps étrangers, par ex. aiguilles, pièces de monnaie, etc., ne doivent pas tomber à l'intérieur de l'appareil.

- Ne posez pas de bougies allumées ou autres sources potentielles d'incendie sur l'appareil.
- Ne laissez jamais des enfants utiliser cet appareil sans surveillance.
- Faites effectuer les travaux de maintenance uniquement par des spécialistes qualifiés. Sinon, vous ou d'autres personnes pourriez être exposés à un danger.
- L'appareil reste branché au secteur, même lorsqu'il est en mode veille. Débranchez la fiche du bloc d'alimentation de la prise de courant si vous n'utilisez pas l'appareil pendant une période prolongée. Tirez uniquement au niveau de la fiche secteur, pas le câble.
- N'écoutez pas la musique avec un volume sonore trop important, car cela pourrait entraîner des troubles auditifs durables.

## Manipulation des piles

- Veillez à ce que les piles soient maintenues hors de portée des enfants. Les enfants peuvent mettre en bouche les piles et les avaler, ce qui peut conduire à de graves problèmes de santé. En pareil cas, consultez immédiatement un médecin !
- Les piles normales ne doivent pas être rechargées, être chauffées ou lancées au feu (risque d'explosion !).
- Remplacez à temps des piles devenues faibles.
- Remplacez toujours toutes les piles en même temps et utilisez des piles du même type.

**Attention !**

- Les piles usagées ou endommagées peuvent provoquer des irritations cutanées. Veillez à porter des gants de protection. Nettoyez le compartiment des piles avec un chiffon sec.
- Les piles normales ne doivent pas être rechargées, être chauffées ou lancées au feu (**risque d'explosion!**).

**Remarque importante concernant l'élimination :**

Les piles peuvent contenir des produits toxiques, qui sont nuisibles pour la santé et l'environnement.

- Par conséquent, éliminez les piles conformément aux prescriptions légales en vigueur. Ne jetez en aucun cas les piles dans les ordures ménagères.

**Installation de l'appareil**

- Installez l'appareil sur un support solide, sûr et horizontal. Veillez à une bonne ventilation.
- Ne posez pas l'appareil sur des surfaces molles telles que moquettes, tapis, couvertures, ou à proximité de rideaux ou de tentures murales. Les ouvertures d'aération pourraient être obstruées. La circulation de

l'air nécessaire risquerait d'être interrompue et l'appareil pourrait prendre feu.

- Les fentes d'aération doivent toujours rester libres. Elles ne doivent pas être recouvertes par des rideaux, des napperons ou des journaux.
- N'installez pas l'appareil à proximité de sources de chaleur telles que radiateurs. Évitez l'ensoleillement direct et les emplacements exposés à une quantité exceptionnelle de poussières.
- Veuillez tenir compte du fait que les pieds de l'appareil peuvent laisser, le cas échéant, des marques de couleur sur certaines surfaces de meubles. Mettez une protection entre le meuble et l'appareil.
- L'appareil ne doit pas être installé dans des locaux avec un taux d'humidité de l'air élevé, par ex. à la cuisine ou dans un sauna, étant donné que des dépôts d'eau de condensation risqueraient d'endommager l'appareil. L'appareil est prévu pour un fonctionnement dans un environnement sec et au sein d'un climat tempéré, et ne doit pas être exposé aux gouttes d'eau ni aux projections d'eau.
- Vous ne devez utiliser l'appareil qu'en position horizontale.
- Gardez l'appareil à distance d'appareils générant de forts champs magnétiques.

- En cas d'utilisation à proximité immédiate de lampes à économie d'énergie, le fonctionnement de l'appareil risque éventuellement d'être perturbé.
  - Ne posez pas d'objets lourds sur l'appareil.
  - Lorsque vous déplacez l'appareil d'un environnement froid vers un environnement chaud, de l'humidité peut se former à l'intérieur de l'appareil. Dans ce cas, attendez environ une heure avant de le mettre en service.
  - Posez le câble d'alimentation de manière à éviter tous risques de trébuchement.
  - La prise doit être située le plus près possible de l'appareil.
  - Pour le raccordement au secteur, enfoncez complètement la fiche secteur dans la prise.
  - Utilisez un raccordement secteur approprié et évitez d'utiliser des multiprises !
  - Ne touchez pas le bloc d'alimentation ou le connecteur avec les mains mouillées, risque d'électrocution !
  - En cas de dérangements ou de formation de fumée et d'odeurs provenant de l'appareil, retirez immédiatement la fiche secteur de la prise de courant!
  - Débranchez la fiche secteur de la prise de courant si un orage menace.
  - Débranchez la fiche secteur de la prise de courant si l'appareil n'est pas utilisé pendant une période prolongée, par ex. avant d'entreprendre un voyage.
  - Un volume trop élevé, surtout lors de l'utilisation d'un casque, peut conduire à des dommages auditifs.
  - Ne laissez pas l'appareil dans une voiture fermée et stationnée en plein soleil, sinon le boîtier risque de se déformer.
- Télécommande :**
- Si l'appareil n'est pas utilisé pendant une période prolongée, retirez toutes les piles, car celles-ci risquent de couler et d'endommager l'appareil.
- Ecran :**
- Ne touchez pas l'écran à cristaux liquides !



- Un lecteur de DVD utilise un rayon laser invisible qui pourrait vous blesser les yeux en cas de manipulation non-conforme. Ne portez jamais votre regard à l'intérieur du tiroir ouvert de l'appareil.
- Cet appareil a été classé en tant qu'appareil laser de classe 1 (CLASS 1 LASER). L'autocollant comportant cette indication (CLASS 1 LASER PRODUCT) se trouve à l'arrière de l'appareil.



## Utilisation dans une voiture:

- Si de la fumée s'échappe du lecteur, débranchez immédiatement l'adaptateur de la prise allume-cigare.
- Pour éviter des dysfonctionnements ou des endommagements, ne laissez pas le lecteur de DVD exposé à la chaleur des rayons de soleil dans votre véhicule, notamment sur le tableau de bord.
- Utilisez uniquement l'adaptateur pour allume-cigare fourni.

## Description de l'appareil

### Volume de livraison

Veillez vérifier que tous les accessoires mentionnés ci-dessous sont présents :

- le lecteur de DVD
- la sacoche
- une télécommande, y compris pile ronde (3 V, CR2025),
- un câble adaptateur vidéo,
- un adaptateur pour allume-cigare,
- un bloc d'alimentation,
- un écouteur,
- deux courroies de montage pour véhicule automobile,
- le présent manuel d'utilisation.

### Disques pouvant être utilisés

Le lecteur de DVD **Dual DVD-P 703** est compatible avec les supports DVD, CD, CD/RW, CD JPEG et CD MP3. Vous pouvez lire tous ces disques avec l'appareil sans adaptateur. Afin d'éviter un dysfonctionnement, vous ne devez pas utiliser un adaptateur 8 cm pour les disques. Vous pouvez utiliser les disques 8 cm sans adaptateur.



Taille de disque 12 cm  
 Single side, single layer/single  
 side double layer  
 Disque DVD PAL/NTSC  
 Durée de lecture 135 minutes ou 240  
 minutes max.



Taille de CD 12 cm/8 cm  
 Durée de lecture 74 min ou 24 min  
 maximum

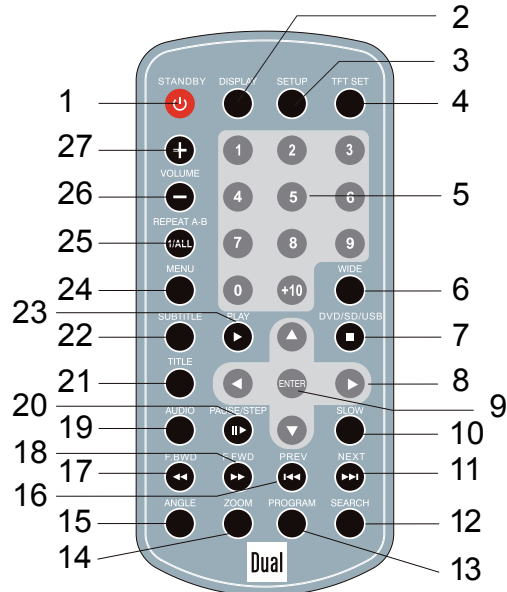
Vous devez uniquement insérer dans cet appareil les disques mentionnés ci-dessus. Vous éviterez ainsi d'endommager le lecteur de DVD.

- ➔ Lorsque vous transportez l'appareil, retirez le disque du lecteur.

## Caractéristiques particulières de l'appareil

- Lecteur multifonctions :  
En fonction du disque inséré (DVD, DVD+R/RW, CD, CD-R, CD/RW, CD JPEG, CD MP3), vous disposez de différentes possibilités d'utilisation.
- Qualité sonore irréprochable :  
L'appareil restitue les DVD, CD, CD MP3, CD/RW avec un son remarquable.
- Format MP3 : Le lecteur de DVD peut également lire des CD MP3 ; débit binaire max. des données MP3 : 320 kbits/s
- Fonction "Resume" :  
La fonction "Resume" permet de poursuivre la lecture d'un disque à un moment ultérieur, précisément à l'endroit où la lecture a été interrompue au moyen de la touche ■.
- Arrêt sur image :  
Grâce à la technique numérique, le lecteur de DVD dispose d'une fonction "arrêt sur image" brillante et sans défauts.
- Fonction zoom :  
La fonction zoom vous permet d'agrandir l'image en cours de lecture.
- L'appareil dispose d'un port USB ainsi que d'un lecteur de cartes mémoire intégré. Pour pouvoir utiliser l'appareil, vous avez besoin d'une carte mémoire de type SD ou MMC. Les photos, les vidéos ou les fichiers musicaux doivent se trouver sur la carte mémoire.
- L'appareil est pourvu d'un moniteur LCD/TFT de haute résolution (480 x 234 pixels).
- Le moniteur a une diagonale d'image de 17,8 cm au format 16:9.
- La sortie A/V vous permet de transmettre les signaux vidéo et son à un appareil externe.
- L'appareil dispose de deux prises casques.

## Fonctions de la télécommande

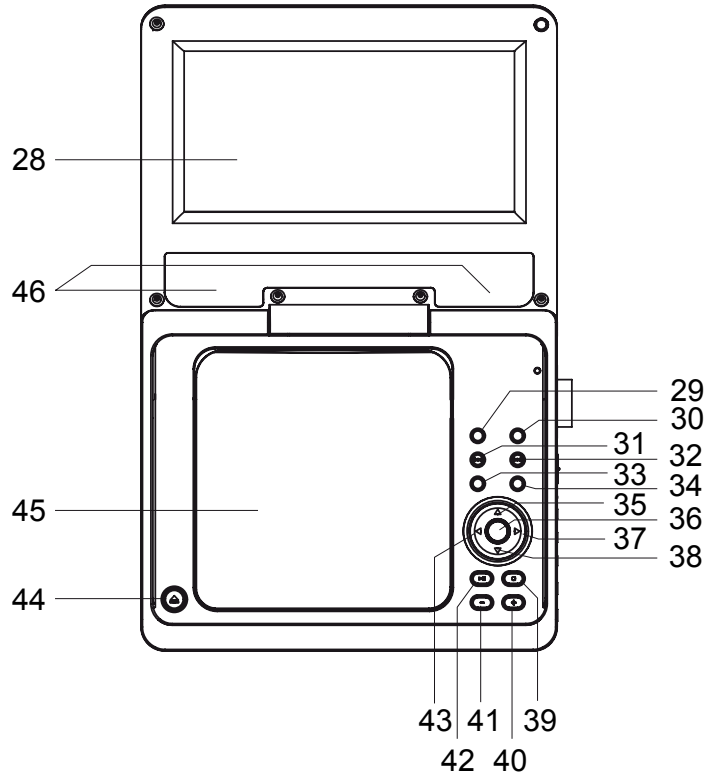


## Fonctions des différentes touches

1	STANDBY	Mise en marche, arrêt de l'appareil (mode veille)
2	DISPLAY	Informations lors de la lecture
3	SETUP	Menu système : configuration de l'appareil

4	TFT SET	Réglage de la couleur et de la luminosité du moniteur LDC
5	0 ... 9, +10	Touches numériques, saut de 10 titres
6	WIDE	Commutation du format d'image
7	■ STOP DVD/SD/USB	Arrêt, réglage de la source : CD/DVD, SD/MMC, USB
8	▲▶▼◀	Touches de direction pour la navigation
9	ENTER	Entrée, confirmation
10	SLOW	Ralenti
11	▶▶ NEXT	Saut en avant
12	SEARCH	Fonction de recherche
13	PROGRAM	Fonction programmation
14	ZOOM	Fonction de zoom
15	ANGLE	Angle de vue de la caméra
16	◀◀ PREV	Saut en arrière
17	◀◀ F.BWD	Retour rapide
18	▶▶ F.FWD	Avance rapide
19	AUDIO	Réglage (langue, canal gauche, droit)
20	▶ PAUSE	Pause, image par image
21	TITLE	Afficher le menu Titre du disque
22	SUBTITLE	Menu Sous-titre
23	▶ PLAY	Marche, pause
24	MENU	Menu principal DVD
25	REPEAT 1/ALL/A-B	Fonctions de répétition
26	VOLUME -	Réduction du volume sonore
27	VOLUME +	Augmentation du volume sonore

## La face avant de l'appareil

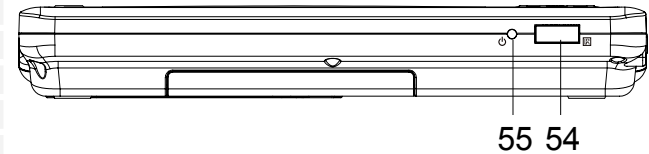
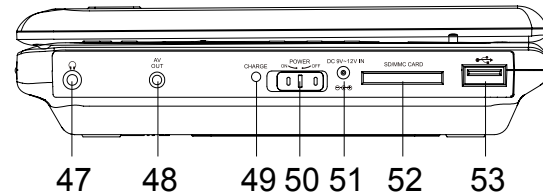


28		Moniteur TFT/LCD
29	TITLE	Menu des titres
30	AUDIO	Réglage audio
31	⏮ ⏮	Saut en arrière, retour rapide
32	⏭ ⏭	Saut en avant, avance rapide
33	SETUP	Menu système
34	DISPLAY	Informations lors de la lecture
35	▲	Touche de direction pour la navigation
36	ENTER	Touche "Entrée"
37	▶	Touche de direction pour la navigation
38	▼	Touche de direction pour la navigation
39	■ STOP DVD/SD/USB	Arrêt, réglage de la source : CD/DVD, SD/MMC, USB
40,	- VOLUME +	Réglage du volume sonore
41		
42	PLAY/PAUSE	Démarrage de la lecture, pause
43	◀	Touche de direction pour la navigation
44	OPEN	Ouverture du compartiment de disque
45		Compartiment de disque
46		Haut-parleurs

## Le côté de l'appareil

Sur la face avant de l'appareil se trouvent la LED marche ainsi que le récepteur de la télécommande.

Sur le côté droit de l'appareil se trouvent les connexions pour le bloc d'alimentation et pour les casques d'écoute, ainsi que les emplacements USB et SD/MMC.



47		Prise casque, jack de 3,5 mm
48	AV OUT	Sortie audio / vidéo
49	CHARGE	Affichage de l'état de charge
50	POWER ON/OFF	Mise en marche, arrêt
51	DC IN 9 V	Connexion bloc d'alimentation
52	SD/MMC CARD	Logement pour cartes SD/MMC
53		Port USB
54	REMOTE SENSOR	Récepteur de la télécommande
55		LED POWER (marche)

## Branchement du lecteur de DVD



**Attention !**

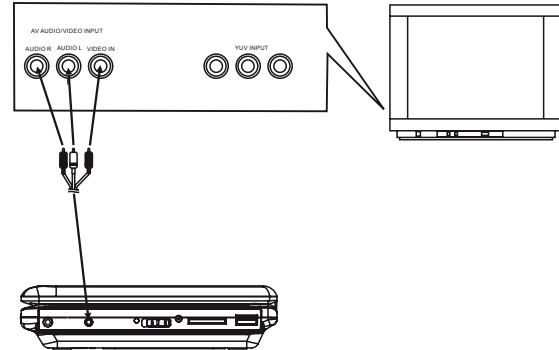
Avant de raccorder le lecteur de DVD à un téléviseur ou à une chaîne stéréo / Surround, vous devez d'abord mettre tous les appareils hors tension et débrancher les différentes fiches secteur des prises de courant. Sinon, vous risquez d'endommager le lecteur de DVD.

Sur le côté de l'appareil se trouvent toutes les connexions pour raccorder le lecteur de DVD à un appareil externe.

### Reproduction de l'image et du son par l'intermédiaire d'un téléviseur

- ➔ Raccordez la sortie AV OUT à l'entrée VIDEO IN sur le téléviseur. Utilisez le câble vidéo fourni pour établir la liaison.
- ➔ Si vous utilisez également votre téléviseur pour la restitution audio, des prises d'entrée audio AUDIO IN ou un adaptateur Péritel doivent être disponibles pour la restitution du son.
- ➔ Raccordez la sortie AV OUT à l'entrée AUDIO IN R/L sur le téléviseur pour restituer le son via le téléviseur.

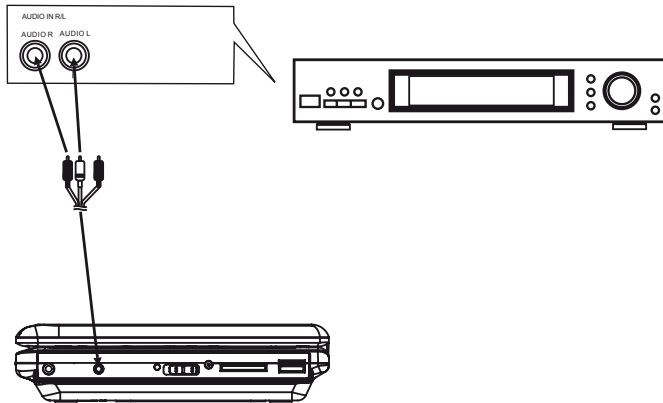
- ➔ Utilisez le câble vidéo fourni pour établir la liaison.
- Canal gauche : prise blanche
- Canal droit : prise rouge



## Restitution du son par l'intermédiaire d'un amplificateur Hi-Fi

Parallèlement au téléviseur, vous pouvez également reproduire le son simultanément par l'intermédiaire d'une chaîne stéréo / Surround raccordée.

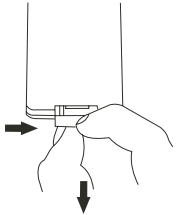
- Utilisez le câble vidéo fourni pour établir la liaison.
- Raccordez le lecteur de DVD via AV OUT à l'entrée AUDIO IN R/L du récepteur.



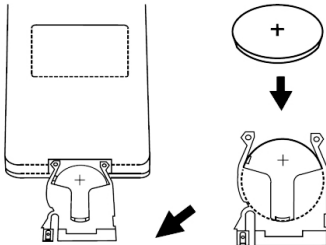


## Comment mettre les piles dans la télécommande

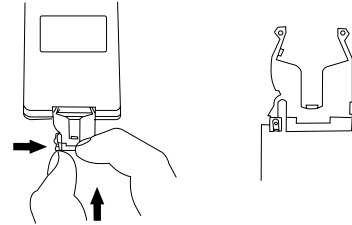
→ Retirez le volet du compartiment des piles. A cette fin, poussez le ressort vers l'intérieur et retirez le volet.



→ Introduisez une pile (CR 2025). Respectez les signes de polarité (+ / -) indiqués à l'intérieur du compartiment.



→ Refermez le compartiment de pile. A cette fin, poussez le ressort vers l'intérieur, puis engagez le volet dans la télécommande.



- Refermez soigneusement le couvercle du compartiment des piles, jusqu'à ce que le couvercle s'enclenche.
- Ne rechargez pas, ne court-circuitiez pas, n'ouvrez pas, ne chauffez pas et ne jetez pas les piles dans le feu.
- Remplacez à temps des piles devenues faibles.
- Des piles qui coulent peuvent endommager la télécommande. Si le lecteur de DVD n'est pas utilisé pendant une période prolongée, retirez les piles de la télécommande.

## **Remarque importante concernant l'élimination :**

Les piles peuvent contenir des substances toxiques, nuisibles pour l'environnement.

- Par conséquent, éliminez les piles conformément aux prescriptions légales en vigueur. Ne jetez en aucun cas les piles dans les ordures ménagères.

## **Utilisation avec la télécommande**

La télécommande infrarouge permet de commander confortablement les principales fonctions de l'appareil à partir de son fauteuil. Un intitulé identique sur la télécommande et sur l'appareil indiquent des fonctions identiques (rep. 42 de l'appareil, rep. 23 de la télécommande).

Lors de la commande de l'appareil à l'aide de la télécommande, observez les points suivants :

- Diriger la télécommande (émetteur) en direction du récepteur REMOTE SENSOR de l'appareil. Distance maximale : env. 4 mètres, angle de réception env. 30°.
- Veillez à ce qu'il n'y ait aucun obstacle entre l'émetteur et le récepteur.
- Les piles doivent être remplacées par des piles neuves si la portée de la télécommande diminue.

## Comment préparer l'appareil pour l'utilisation

Vous pouvez raccorder l'appareil au réseau électrique normal (230 V ~ / 50 Hz) par le biais du bloc d'alimentation secteur. Utilisez uniquement le bloc d'alimentation fourni. L'utilisation d'un autre adaptateur peut endommager le lecteur.

La chaleur résultant du fonctionnement doit être évacuée par une circulation d'air suffisante. Pour cette raison, l'appareil ne doit pas être recouvert ou logé dans une armoire fermée. Veillez à disposer d'un espace libre d'au moins 10 cm autour de l'appareil.

### Utilisation du bloc d'alimentation

Vous pouvez exploiter ce lecteur de DVD portable par le biais de l'accumulateur système ou par le biais de la prise de courant via le bloc d'alimentation secteur (adaptateur c.a.) fourni.

Si vous raccordez le bloc d'alimentation, l'appareil sera alimenté via le bloc d'alimentation.

#### Remarque :

L'accumulateur est uniquement rechargé lorsque l'appareil est désactivé.

#### Attention !

- Éteignez toujours votre lecteur de DVD avant de brancher ou débrancher le bloc d'alimentation.
- Utilisez uniquement le bloc d'alimentation fourni. L'utilisation d'un autre bloc d'alimentation peut conduire à des endommagements.
- En cas d'utilisation prolongée, il peut se produire un échauffement du bloc d'alimentation. Ceci est absolument normal.
- En cas de non-utilisation, débranchez la fiche de la prise de courant. Tirez sur la fiche et non pas sur le câble. Débranchez la fiche secteur si un orage menace. Débranchez la fiche secteur si l'appareil n'est pas utilisé pendant une période prolongée, par ex. avant d'entreprendre un voyage.

**Remarque :**

- Chargez entière l'accumulateur avant la première utilisation.
- La durée pour un processus de charge complet est d'env. 4 à 5 heures. A cet égard, l'appareil doit être désactivé.
- La LED CHARGE clignotante indique que l'accumulateur est en cours de charge. Lorsque l'accumulateur est entièrement chargé, le clignotement s'arrête et la LED est allumée en continu.

**Remarque :**

Débranchez l'adaptateur de la batterie et du secteur une fois la charge terminée. La durée de lecture est d'env. 2 heures pour une charge complète.

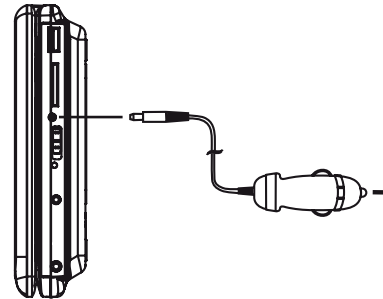
LED DE CHARGE	Etat
Clignote en rouge	L'accumulateur est en cours de charge
Allumée en rouge	L'accumulateur est entièrement chargé

## Utilisation de l'adaptateur pour allume-cigare

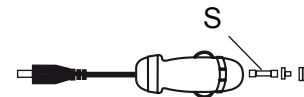
**Remarque :**

Utilisez uniquement l'adaptateur pour allume-cigare fourni. L'utilisation d'un autre adaptateur que l'adaptateur fourni pour l'allume-cigare d'un véhicule automobile annule la garantie.

Le connecteur pour l'allume-cigare est pourvu d'un fusible pour courant faible de 3,15 A. Ce fusible ne doit en aucun cas être remplacé par un autre modèle.



Débranchez l'adaptateur pour allume-cigare et éteignez l'appareil avant de brancher les autres câbles.



## Montage dans le véhicule automobile

### Sécurité !

Fixer l'appareil à l'appui-tête avant de prendre la route.

L'installation dans la voiture ne doit pas entraver le fonctionnement des dispositifs de sécurité présents (airbags, ceintures de sécurité).

En cas de doutes concernant les aspects de sécurité lors du montage de l'appareil dans un véhicule automobile, veuillez vous adresser au constructeur du véhicule.

Le conducteur ne doit pas être distrait par l'appareil. Pour cette raison, installez le lecteur de DVD de telle façon que le conducteur ne puisse voir l'écran.

Le lecteur de DVD peut être raccordé à la prise d'allume-cigare de votre véhicule.

**Condition préalable** : La prise femelle de l'allume-cigare doit être propre, l'adaptateur pouvant s'échauffer fortement en cas de mauvais contact.

Pour éviter une décharge de la batterie du véhicule, débranchez l'adaptateur de la prise de l'allume-cigare si vous n'utilisez pas le lecteur de DVD.

### Montage à l'appui-tête

Le lecteur de DVD est fixé à l'appui-tête à l'aide de la sacoche fournie.

Insérez le lecteur de DVD dans la sacoche et bloquez-le avec les courroies de montage.

Montez la sacoche avec le lecteur de DVD sur l'appui-tête. Vérifiez la bonne fixation avant de prendre la route.

## Comment utiliser un casque

### Troubles auditifs !

N'écoutez pas des disques par l'intermédiaire du casque avec un volume trop élevé car cela pourrait entraîner des troubles auditifs durables. Avant d'utiliser le casque, réglez le volume de l'appareil au minimum.

Si vous raccordez un casque (écouteur fourni), le son des haut-parleurs est coupé.

- ➔ Utilisez uniquement un casque avec une prise jack de 3,5 millimètres.
- ➔ Branchez la fiche du casque sur la prise casque de l'appareil.

Le son est maintenant retransmis uniquement par le casque.

- ➔ Si vous souhaitez de nouveau écouter par les haut-parleurs, retirez la fiche du casque de la prise de l'appareil.

## Utilisation des fonctions générales de l'appareil

### Ouverture du moniteur

- ➔ Pivoter le moniteur vers le haut pour le fonctionnement.
- ➔ Pour fermer, pivoter à nouveau le moniteur vers le bas.



#### Attention !

Retirez la sécurité de transport du compartiment de disque avant de mettre l'appareil en service.

### Allumage et extinction du lecteur de DVD

Le commutateur POWER 50 permet la mise en marche et l'arrêt du lecteur de DVD.

LED POWER	Etat
Eteinte	Commutateur sur OFF
Allumée en vert	Commutateur sur ON

Après l'enclenchement, le moniteur est mis en marche, le lecteur de DVD commence à charger le support se trouvant dans le lecteur et "Lecture" apparaît à l'affichage. "Pas de

disque" est affiché si aucun support ne se trouve dans le lecteur.

**Extinction** : Placer le commutateur POWER 50 sur OFF.

### Introduction des disques

- ➔ Pressez OPEN 44 ; le compartiment de disque s'ouvre.
- ➔ Insérez un disque dans le compartiment de disque, en présentant la face imprimée vers le haut, puis pressez le disque sur les broches d'arrêt. Le disque doit reposer fermement sur le plateau.

#### Remarque :

Le compartiment de disque s'ouvre vers le haut. Son ouverture ne doit être entravée par aucun objet.

Lorsque le compartiment de disque est ouvert, veillez à ce qu'aucun objet étranger ne puisse pénétrer dans l'appareil.

Ne touchez en aucun cas la lentille du lecteur laser.

- ➔ Refermez le compartiment de disque. La lecture initiale commence, "Play" (lecture) apparaît sur l'écran.

## Comment retirer les disques

- ➔ Ouvrez le compartiment de disque ; le couvercle pivote vers le haut.
- ➔ Placez un doigt dans la cavité latérale et retirez avec précaution le disque vers le haut.

## Comment régler le volume sonore

Pressez les touches VOL+ / VOL- 26, 27 ou 40, 41 pour régler le volume sonore souhaité.

- VOL+ : plus fort,
- VOL- : moins fort.

## Réglage du moniteur

Pressez la touche TFT SET 4 pour régler la luminosité et la couleur du moniteur.

- ➔ Modifiez le réglage à l'aide des touches de direction ◀ ▶.
- ➔ Pressez la touche TFT SET 4 pour commuter entre les réglages.

## Comment configurer l'appareil ("DVD-Setup")

Avant d'introduire un film DVD ou tout autre disque dans l'appareil, vous devriez effectuer les réglages suivants.

➔ Appuyez sur la touche SETUP 3.

Le menu de configuration SYSTEM SETUP apparaît sur l'écran. Vous pouvez adapter les réglages suivants dans les sous-menus :

<b>Menu</b>	<b>Réglage de base</b>
<b>Sous-menu</b>	SYSTEME TV
	LCD MODE (mode LCD)
	TYPE TV
	MOT DE PASSE
	CONTROLE PARENTAL
	REGLAGES USINE
	RETOUR

<b>Menu</b>	<b>Langue</b>
<b>Sous-menu</b>	OSD
	AUDIO
	SOUS-TITRES
	MENU
	RETOUR

<b>Menu</b>	<b>Vidéo</b>
<b>Sous-menu</b>	LUMINOSITE
	CONTRASTE
	COULEUR
	SATURATION
	RETOUR

<b>Menu</b>	<b>HAUT-PARLEUR</b>
<b>Sous-menu</b>	DOWNMIX
	RETOUR

## Comment naviguer dans le menu de configuration

- ➔ Sélectionnez un sous-menu avec les touches flèches 8, le repérage par une couleur indique votre sélection.
- ➔ Confirmez au moyen de ENTER 9 ; le sous-menu est ouvert, le réglage actif est repéré en couleur.
- ➔ Effectuez les réglages souhaités dans le sous-menu avec les touches flèches 8.
- ➔ Pour confirmer, pressez la touche ENTER 9 ; le repère de couleur revient au sous-menu.
- ➔ Sélectionnez le menu à l'aide de la touche de direction ▲ 8 ; vous pouvez ensuite sélectionner le menu suivant au moyen de la touche ► .
- ➔ Si vous souhaitez quitter le menu de configuration, appuyez sur la touche SETUP 3.



## Les réglages SYSTEM

### TV SYSTEM (Système TV)

Vous pouvez sélectionner PAL, NTSC ou AUTO.

➔ Sélectionnez PAL pour l'espace européen.

### LCD MODE (mode LCD)

Deux réglages sont à votre disposition :

4:3 (normal) :

Avec ce format d'image, un enregistrement grand écran est modifié de telle sorte que la partie la plus importante de l'image est toujours affichée au centre d'une image 4:3.

16:9 (format large) :

Également appelé format cinéma. Si vous reliez l'appareil à un écran large, sélectionnez ce mode.

### TV TYPE (type de TV)

Vous pouvez ici adapter l'affichage des différents matériels de sortie vidéo à la taille de l'écran.

Adaptez ces réglages également en cas de reproduction par l'intermédiaire d'un téléviseur externe raccordé.

Pour présenter une image de format 16:9 sur un écran de format 4:3, il y a deux possibilités :

**4:3PS** : L'image est coupée à gauche et à droite. Une partie de l'image est alors perdue.

**4:3LB** : Des bandes noires apparaissent en haut et en bas de l'image (= Letterbox). L'image est alors légèrement plus petite.

**16:9** : Présentation dans le format original 16:9.

### MOT DE PASSE

Vous avez la possibilité de définir le mot de passe.

Procédez comme suit :

- ➔ Sélectionnez MOT DE PASSE et validez au moyen de ENTER 9 ou pressez la touche ▶ .
- ➔ Le champ d'entrée apparaît.
- ➔ Entrez à présent votre code à quatre chiffres à l'aide des touches numériques et validez au moyen de ENTER 9.

Le code 0000 a été attribué en usine. Le symbole de cadenas s'ouvre.

Sélectionnez de nouveau le champ d'entrée pour changer le mot de passe.

- ➔ Entrez le nouveau code à quatre chiffres.

➔ Confirmez votre entrée avec ENTER 9.

Le nouveau code est désormais enregistré.

**Remarque :**

Si vous avez oublié votre mot de passe, vous pouvez débloquer le système avec le mot de passe du superviseur "8 2 0 0".

## CONTROLE PARENTAL

Vous pouvez définir ici la fonction "contrôle parental".

### Le contrôle parental

Si un DVD est muni d'une telle protection, vous pouvez définir ici le niveau du contrôle parental.

Pour ce faire, vous devez d'abord entrer le mot de passe, voir p. 25. Le niveau 1 est sans restriction pour les enfants et le niveau 8 convient uniquement pour les adultes.

### Aperçu du contrôle parental

Dénomination du menu	Signification*
1 KID SAFE	Adapté pour les enfants sans restriction.
2 G	Convient aux enfants sous surveillance.
3 PG	Convient aux enfants sous la surveillance d'adultes.
4 PG 13	Convient aux enfants de plus de 13 ans sous la surveillance d'adultes.
5 PG-R	Pour adolescents de plus de 17 ans ; une surveillance par des adultes est recommandée.
6 R	Pour adolescents de plus de 17 ans ; une surveillance par des adultes est vivement recommandée.
7 NC 17	Pour adolescents de plus de 17 ans
8 ADULT	Réservé aux adultes

- ➔ Accédez au sous-menu MOT DE PASSE.
- ➔ Pressez ensuite ENTER 9.

Vous êtes invité à entrer un mot de passe. Le mot de passe se compose d'un code à quatre chiffres. Le code 0000 a été attribué en usine.

- ➔ Entrez le code à quatre chiffres et pressez à nouveau ENTER 9. Le symbole de cadenas s'ouvre.
- ➔ Accédez au sous-menu du contrôle parental. Sélectionnez le niveau souhaité entre 1 et 8 ou "Désact." à l'aide des touches flèches.

\* Nous attirons expressément votre attention que la signification / définition des différents niveaux ne constitue qu'une simple recommandation du fabricant. Les propositions n'ont pas la prétention d'une validité absolue.

## **REGLAGES USINE**

Vous pouvez rétablir tous les réglages d'usine de l'appareil.

- ➔ Sélectionnez REGLAGE USINE et validez au moyen de ENTER 9.

## **Réglages de langue**

### **(OSD)**

#### **Menus à l'écran**

Cette option de menu vous permet de sélectionner l'allemand, le français ou l'italien pour les menus sur l'écran de l'appareil.

- ➔ Sélectionnez dans le menu la langue souhaitée et validez au moyen de ENTER 9. Tous les textes sont à présent affichés dans la langue sélectionnée.

### **(AUDIO)**

#### **Menu Audio**

Cette fonction vous permet de sélectionner la langue pour le menu Audio. Vous pouvez choisir entre anglais, français, espagnol, allemand et italien.

## **SOUS-TITRES**

Cette fonction vous permet de sélectionner les différentes langues pour les sous-titres. Vous pouvez choisir entre anglais, français, espagnol, allemand et italien et Sous-titre "Désact.".

## (MENU) Menu DVD

Cette fonction vous permet de sélectionner la langue pour le DVD. Vous pouvez choisir entre anglais, français, espagnol, allemand et italien.

## VIDEO SETUP (configuration vidéo)

Vous pouvez modifier ici l'affichage de l'image, à savoir la luminosité, le contraste, la couleur et la saturation (intensité des couleurs). Les réglages doivent être effectués selon les paliers 0, 2, 4, 6, 8, 10, 12 (-6, -4, -2, 0, +2, +4, +6 pour la chrominance).

- Sélectionnez le réglage de l'image à l'aide des touches flèches.
- A l'aide de la touche ▶, accédez au sous-menu.
- Réglez étape par étape les différentes valeurs à l'aide des touches de direction ▲ ▼ ▶▶.
- Validez au moyen de ENTER 9.

## Les réglages audio

Vous pouvez régler ici les différents paramètres audio.

## DOWNMIX

Vous pouvez régler ici la reproduction du son.

- Sélectionnez "LT/RT" pour obtenir une spatialisation du son avec deux haut-parleurs.
- Sélectionnez "STEREO" pour restituer un son stéréo traditionnel.

## Comment utiliser l'appareil

Si des fonctions ne sont pas disponibles pour un support donné, le symbole "⊗" est affiché lors de l'actionnement de la touche correspondante.

### Introduction et lecture du disque

→ Pressez OPEN 44 pour ouvrir le compartiment de disque.

"Ouvrir" est affiché à l'écran.

→ Introduisez un disque dans le compartiment de disque, en présentant la face imprimée vers le haut, puis pressez le disque sur les broches d'arrêt. Le disque doit reposer fermement sur le plateau. Fermez le compartiment de disque.

"Lecture ..." est affiché sur le moniteur. Si vous n'insérez pas de disque et que vous fermez le compartiment de disque, alors "Pas de disque" apparaît sur le moniteur.

Dans le cas d'un DVD, "DVD" est ensuite affiché sur le moniteur.

- Si le menu d'un DVD est affiché sur l'écran du téléviseur, sélectionnez à l'aide des touches flèches ◀ ▶ ▲ ▼ la commande de menu souhaitée.
- Pressez ensuite la touche **PLAY** ▶ 23.

La lecture de la commande de menu sélectionnée est démarrée.

#### Remarque :

La possibilité de lire des CD MP3 dépend de la qualité du disque utilisé, de la vitesse de transmission (bitrate), du respect de la norme et de l'arborescence du répertoire sur le CD. Il peut arriver, dans certains cas isolés, que le lecteur de DVD ne soit pas capable de lire ces fichiers. Contrôlez dans ce cas le paramétrage de votre programme de gravure sur l'ordinateur, modifiez l'arborescence des dossiers sur le CD ou utilisez un autre CD vierge.

**Si vous avez mal mis le disque ou que celui-ci est endommagé le message "Pas disque" apparaît.**

## Lecture de CD audio

→ Introduisez un CD dans le compartiment de disque et fermez ce dernier.

L'appareil lit le CD et indique les informations appropriées à l'écran. Le premier titre est lu automatiquement.

→ Entrez le numéro de titre à l'aide des touches numériques 5.

→ Pour les numéros de titres > à 10 (p. ex. titre 15), pressez tout d'abord la touche numérique 1, puis la touche numérique 5.

## Lecture des CD MP3

Le lecteur de DVD peut reconnaître et lire des CD MP3 qui comportent un nombre de fichiers pouvant aller jusqu'à 999. Les fichiers sont restitués dans l'ordre alphanumérique.

### Sélection du titre via le gestionnaire de fichiers

→ Le gestionnaire de fichiers apparaît après le chargement du CD, voir p. 36.

→ Sélectionnez l'album à l'aide des touches de direction ▲ ▼ . Pressez **PLAY** ▶ 23 ou **ENTER** 9. L'album est ouvert.

→ Sélectionnez un titre à l'aide des touches de direction

▲ ▼ et pressez **ENTER** 9.

Le titre est joué.

Pour revenir au répertoire racine, sélectionnez le symbole de dossier à l'aide des touches de direction ▲ ▼ et pressez **ENTER** 9. En guise d'alternative, vous pouvez presser la touche ◀ .

### Interruption de la lecture (Resume)

→ Appuyez sur la touche ■ 7 pour arrêter la lecture.

La lecture est interrompue. Dans le cas de DVD, le message "Pour poursuivre presser Play" est affiché sur le moniteur.

→ Pressez **PLAY** ▶ 23 ; la lecture est poursuivie à l'endroit interrompu.

→ Pressez successivement deux fois la touche ■ 7 pour arrêter complètement la lecture.

**Remarque** : Certains disques ne permettent pas de redémarrer la lecture du DVD/CD à l'endroit où elle a été arrêtée (Resume-Play). Si vous voyez apparaître un symbole "⊗" à l'écran, cette fonction n'est pas supportée.

## Saut de chapitre / fonctions de recherche

### Saut de chapitre (⏮, ⏭)

- Pressez la touche ⏮ ou la touche ⏭ pour sauter au chapitre (DVD) ou au titre (CD / CD MP3) précédent ou suivant.

### Recherche rapide (⏪, ⏩)

Ces touches vous permettent d'effectuer la recherche rapide en avant ou en arrière à différentes vitesses (2x, 4x, 8x, 16x, 32x).

- Pressez ⏩ (ou ⏭) et maintenez la touche pressée. Le défilement vers l'avant commence, la vitesse est affichée.
- Une pression prolongée sur la touche permet d'augmenter la vitesse de lecture.
- Pressez **PLAY** ▶ pour poursuivre la lecture à vitesse normale.

## Ralenti (SLOW)

DVD

Ces touches permettent de sélectionner l'avance lente (SLOW) à différentes vitesses.

- Pressez la touche SLOW 10 et maintenez-la pressée ; l'avance lente commence.
- Maintenez la touche pressée, jusqu'à ce que le ralenti défile à la vitesse souhaitée (1/2, 1/4, 1/8, 1/16).
- Pressez **PLAY** ▶ pour poursuivre la lecture à la vitesse normale.

## Pause

DVD / CD / CD MP3

- Pressez la touche **II** ▶ 20 pour interrompre la lecture.
- Pressez la touche **II** ▶ 20 pour poursuivre la lecture.

## SEARCH : Recherche

### DVD

Cette fonction vous permet de rechercher un numéro de titre ou de chapitre et de le sélectionner directement.

- Pressez la touche SEARCH 12 de façon répétée pour commuter entre recherche de chapitres ou de recherche de titres.
- Entrez à l'aide des touches numériques le numéro de titre / numéro de chapitre que vous souhaitez sélectionner directement.
- La lecture de la position sélectionnée démarre après l'entrée.

### MP3 et CD musical (CDDA)

Vous pouvez sélectionner directement un titre ou une position de temps.

- Pressez la touche SEARCH 12 de façon répétée.
- Entrez le numéro de titre ou la position de temps à l'aide des touches numériques.
- La lecture de la position sélectionnée démarre après l'entrée.

## Fonction de répétition

Vous pouvez choisir parmi différentes fonctions de répétition. Les variantes disponibles dépendent toutefois du type de disque :

- DVD : chapitre, titre, tous, OFF, section de titre A-B.
- CD musical, CD MP3 : tous les titres, titres individuels.

### Répétition titre / chapitre / A-B (DVD)

- Pressez la touche REPEAT 25 de façon répétée pour commuter entre les différentes fonctions.

### Fonction de répétition pour CD musicaux / CD MP3

- Si vous souhaitez exécuter la fonction de répétition, sélectionnez d'abord le titre souhaité à l'aide de ◀◀ ou ▶▶.
- Pressez de façon répétée la touche REPEAT 25 pour commuter entre les différentes fonctions.



## Lecture programmée

**Remarque :** Uniquement possible pour DVD et CD audio.

- Après avoir inséré le disque, appuyez sur la touche PROGRAM 13.

Le menu de programmation est affiché à l'écran.

PROG			
T	C	T	C
1	_____	5	_____
2	_____	6	_____
3	_____	7	_____
4	_____	8	_____
		9	_____
		10	_____
		11	_____
		12	_____
		13	_____
		14	_____
		15	_____
		16	_____

- Entrez le titre souhaité ou le chapitre souhaité du DVD par l'intermédiaire des touches numériques. Vous pouvez naviguer parmi les titres ou les chapitres avec les touches flèches 39.
- T2 C2, par ex., est mémorisé à la position de programme 1. Vous pouvez naviguer parmi les positions de programme avec les touches flèches 39.

- Répétez plusieurs fois cette entrée, jusqu'à ce que tous les titres ou chapitres souhaités soient enregistrés. Il est possible de mémoriser un maximum de 16 entrées.
- Si vous souhaitez démarrer la programmation, sélectionnez PLAY et pressez ENTER.
- Pour effacer la dernière entrée, appuyez sur la touche CLEAR 54 de la télécommande.
- Pour effacer l'ensemble de la programmation, sélectionnez "SUPPRIMER" et pressez ENTER.
- Appuyez sur ► II 8, 48 pour commencer la lecture.

A présent, les titres programmés sont lus les uns après les autres.

- Appuyez pendant la lecture sur ■ 46 pour arrêter la lecture en mode programmation.

Remarque :

Dans le cas des CD MP3 et des CD audio, vous pouvez également programmer la suite de titres.

## Touches de fonction interactives

### Sous-titre (DVD)

Un DVD peut contenir des sous-titres en différentes langues. Vous pouvez, indépendamment du réglage de base effectué dans le menu de configuration, sélectionner une autre langue de sous-titrage. Cependant, cette possibilité doit être disponible sur le DVD concerné.

- Appuyez pendant la lecture plusieurs fois sur la touche SUBTITLE 22, jusqu'à ce que le réglage de sous-titre souhaité soit affiché.

### Menu Titre

- Appuyez sur la touche TITLE 21.

Le menu Titre est affiché à l'écran.

- Sélectionnez le titre souhaité à l'aide des touches flèches.
- Confirmez votre entrée avec **ENTER** 9.

### Audio (DVD)

Certains disques sont enregistrés avec différents formats audio. Vous pouvez, pendant la lecture, sélectionner l'un des différents formats audio.

- Appuyez plusieurs fois sur la touche AUDIO 19, jusqu'à ce que la sélection souhaitée soit affichée.

### Mode Audio (CD audio et MP3)

Dans le cas des CD audio et MP3, vous pouvez choisir, pendant la lecture, entre les réglages "Gauche", "Droite", "Mélange" et "Stéréo" pour les canaux audio.

- Appuyez sur la touche AUDIO 19, autant de fois qu'il est nécessaire pour faire apparaître la sélection souhaitée.

### Agrandir (Zoom)

- Pour agrandir une partie de l'image, appuyez sur la touche ZOOM 14 pendant la lecture.
- Sélectionnez l'extrait d'image à l'aide des touches de direction.
- Pressez plusieurs fois sur ZOOM, jusqu'à ce que l'agrandissement souhaité soit réglé (2x, 3x, 4x, 1/2x, 1/3x, 1/4x).

- Si vous souhaitez quitter cette fonction, pressez plusieurs fois sur ZOOM, jusqu'à ce que "OFF" soit affiché sur le moniteur.

## **Angle (angle de vue de la caméra)**

Certains DVD contiennent des scènes qui, lors de la production, ont été enregistrées avec différents angles de vue de la caméra.

- Appuyez pendant la lecture d'un tel disque sur la touche ANGLE 15, afin d'afficher le nombre d'angles de vue disponibles.
- Appuyez une nouvelle fois sur la touche ANGLE 15 pour passer à l'angle de vue suivant.

## **Information OSD**

Appuyez sur la touche DISPLAY 2 pour afficher des informations sur le disque en cours de lecture.

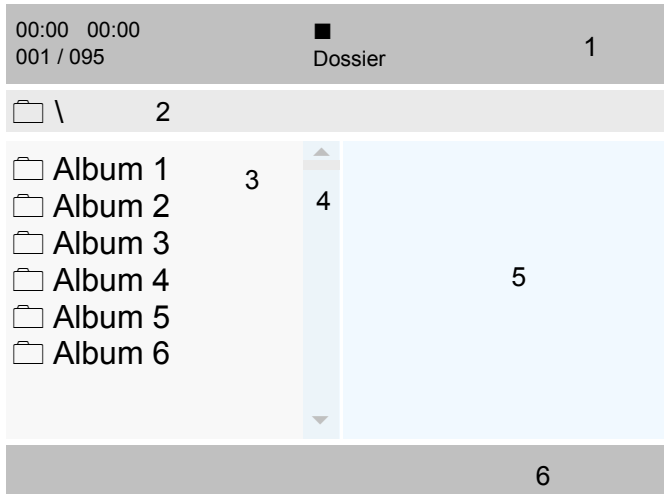
Ces informations sont différentes de disque en disque et peuvent contenir, par exemple, les informations suivantes :

- Titre, chapitre, durée de lecture, durée de lecture restante
- Réglages audio / sous-titres.

## Utilisation de l'appareil par le biais du gestionnaire de fichiers

Pour les disques MP3 et JPEG, des fonctions peuvent être commandées via la boîte de dialogue du gestionnaire de fichiers.

Dans le cas d'un CD MP3, le gestionnaire de fichiers ressemble par exemple à ceci :



Après le chargement du disque, le gestionnaire de fichiers apparaît sur le moniteur.

Les informations actuelles sur le titre (numéro de titre, durée de lecture, nom du titre) ainsi que l'état (lecture, arrêt, fonction de répétition, dossier, liste de fichiers) sont affichés dans la barre de titre (1).

- L'arborescence des dossiers du disque (interprètes, albums, titres) est affichée en-dessous (2).
- Les albums et les titres apparaissent au niveau de l'arborescence des dossiers (3).
- La barre de défilement (4) permet un aperçu sur l'ensemble du contenu.
- Dans le cas d'une restitution JPEG, la prévisualisation est affichée dans la fenêtre (5).
- Le volume sonore, en cas de modification, ainsi que la source (disque, USB, CARD), sont affichés dans la ligne de bas de page (6).

### Navigation générale

- ➔ Appuyez sur **◀** pour vous déplacer vers le haut au niveau des dossiers.
- ➔ **▶** vous permet de vous déplacer vers le bas au niveau des dossiers.
- ➔ **▲ ▼** vous permet de vous déplacer vers le bas ou vers le haut au niveau des albums.

## Lecture d'un titre

- Sélectionnez le titre souhaité au moyen de ▲ ▼ et pressez ensuite **ENTER** 9.

## Commandes MP3

Lecture du titre d'un dossier.

- Pressez sur ▲ ▼ pour sélectionner l'interprète (dossier), puis sur **ENTER** 9 pour accéder aux albums (sous-dossiers).
- Remarque : Si p. ex. plusieurs albums sont présents, sélectionnez l'album souhaité et ouvrez-le également au moyen de **ENTER** 9.
- Pressez ▲ ▼ pour sélectionner le titre souhaité de l'album, puis pressez **ENTER** 9 pour démarrer la lecture.
  - ▶ apparaît dans la barre de titre (1), et le lecteur de DVD lit tous les titres de l'album avant de s'arrêter automatiquement.

## Autres fonctions

Pendant la lecture d'un disque MP3, il est possible d'utiliser les fonctions mode audio, pause, titre précédent / titre suivant et défilement en avant / défilement en arrière.

Procédez de la même manière que pour la lecture d'un disque.

## Retour à l'arborescence des dossiers

Appuyez sur ◀ pour sélectionner le dossier de niveau supérieur dans l'arborescence des dossiers. Validez au moyen de **ENTER** 9.

## Affichage de la liste des fichiers

Pressez la touche PROGRAM pour commuter de l'aperçu des dossiers (interprètes, albums, titres) vers la liste des fichiers. Toutes les données sont affichées indépendamment de l'arborescence des dossiers. Pressez la touche PROGRAM pour revenir à l'aperçu des dossiers.

## Comment utiliser l'appareil dans le cas des Picture CD

### Picture CD compatibles

Ce lecteur peut lire aussi bien les Picture CD de votre magasin photo que des CD-R ou CD-RW gravés soi-même avec des fichiers JPEG.

### Lecture

Dans la plupart des cas, la première image est affichée dès que vous insérez un disque dans l'appareil.

Dans certains cas, le gestionnaire de fichiers apparaît. L'utilisation du gestionnaire de fichiers est expliqué sur la p. 36.

→ Sélectionnez une image au moyen de ▲ ▼ et pressez **ENTER** pour afficher l'image. Le diaporama démarre.

→ Pressez ZOOM pour agrandir l'image et ◀ ▶ ▲ ▼ pour naviguer au sein de l'image agrandie. La fonction diaporama s'arrête lorsque vous appuyez sur ZOOM.

### Pause

→ Pressez PAUSE STEP || ▶ pour arrêter la lecture.  
→ Pressez PAUSE STEP || ▶ ▶ pour poursuivre la lecture.

### Suivante/Précédente

Vous pouvez sauter à l'image suivante en appuyant sur ▶▶. Pour sauter à l'image précédente, appuyez sur ◀◀.

### Rotation

Vous pouvez tourner et pivoter des images affichées :

→ Pendant la lecture ou la pause, pressez ◀ ▶ ▲ ▼ pour tourner ou pivoter l'image.

## Comment utiliser la fonction USB, la carte mémoire SD/MMC

### Remarque :

La capacité des cartes mémoire (Memory Card) n'est pas limitée.

Etant donné la multitude de modèles de lecteurs MP3 en flash, clés USB et cartes mémoire, nous ne pouvons pas garantir la compatibilité de tous les modèles avec l'appareil.

Les appareils USB version 1.0 et 2.0 sont supportés.

## Insertion du support de données

- ➔ Mettez l'appareil en marche.
- ➔ Insérez le support USB ou la carte mémoire en respectant les instructions.
- ➔ Pressez ensuite la touche STOP 7, 39 et maintenez-la pressée, jusqu'à l'apparition de la fenêtre de sélection.
- ➔ Sélectionnez à l'aide des touches de direction ▲ ▼ la source souhaitée USB ou CARD, et validez au moyen de ENTER 9.

## Carte mémoire (MemoryCard) (SD, MMC)

Insérez la carte avec l'inscription vers le haut dans le logement de carte mémoire 52, jusqu'à ce qu'elle s'enclenche de façon audible. La lecture initiale des fichiers MP3 s'effectue et le nombre d'albums et de le nombre total de titres apparaissent sur l'écran.

### Attention !

Si la carte mémoire n'est pas introduite dans le bon sens dans le logement, elle n'est pas reconnue. En outre, la carte ou les données mémorisées peuvent être endommagées.

## Clé USB, lecteur MP3

Enfichez la clé USB ou le MP3 Flash Player dans la prise USB 53. La lecture initiale des fichiers MP3 s'effectue et le nombre d'albums et le nombre total de titres apparaissent sur l'écran.

Avant de manipuler l'appareil, attendez que le contenu complet a été lu, afin de garantir que toutes les informations nécessaires du support de données ont été lues.

Si aucun support de données n'est raccordé ou si celui-ci ne peut pas être lu, le message NO USB ou NO CARD apparaît sur l'écran.

## Retrait du support de données

### Carte mémoire (MemoryCard) (SD, MMC)

- Pour retirer la carte, appuyez dessus jusqu'à ce qu'elle se déverrouille de manière audible et retirez-la.

### Clé USB, lecteur MP3

- Retirez la clé USB ou le MP3 Flash Player simplement en le déconnectant.

## Lecture des clés USB et des cartes mémoire

Le gestionnaire de fichiers est affiché. La lecture du premier titre démarre automatiquement.

La lecture des fichiers MP3 s'effectue pour l'essentiel comme décrit sous "Utiliser l'appareil".

Avec la touche DISPLAY 2 vous pouvez afficher des informations comme p. ex. le numéro de titre, les fonctions de répétition, la durée de lecture.

## Revenir à la lecture du disque

Pressez la touche STOP 7, 39 et maintenez-la pressée ; sélectionnez la source DISQUE à l'aide des touches de direction ▲ ▼ et validez au moyen de ENTER 9.



## Nettoyage de l'appareil

### Nettoyage du lecteur de DVD



#### Risque d'électrocution !

Afin d'éviter le risque d'un choc électrique, ne lavez pas l'appareil avec un chiffon mouillé ou sous l'eau courante. Avant d'effectuer le nettoyage, débranchez la fiche secteur !

Pour nettoyer le boîtier, utilisez exclusivement un chiffon doux imbibé d'eau. N'utilisez pas d'éponge à gratter, de poudre à récurer ni de solvant tel que l'alcool ou l'essence.

#### Lecteur laser :

Une lentille encrassée peut occasionner des dysfonctionnements et le cas échéant les disques ne peuvent pas être lus. Nettoyez la lentille avec soufflet usuel pour appareils photos et ne touchez pas le mécanisme. N'utilisez pas de produits de nettoyage pour lentilles ou pour disques.

#### Ecran :

- N'exposez pas la surface de l'écran à des températures supérieures à + 80 °C ou inférieures à – 40 °C !

- Protégez l'appareil contre une humidité de l'air importante.
- N'écrivez pas sur la surface de l'écran avec un stylo à bille ou un feutre !
- Nettoyez l'écran uniquement avec un chiffon doux en coton.
- Utilisez au besoin le chiffon de coton avec de faibles quantités de lessive non alcaline diluée sur une base d'eau ou d'alcool.

#### N'utilisez aucune des substances suivantes :

Eau salée, insecticides, solvants à base de chlore ou d'acide (ammoniaque), poudre à récurer.

- ➔ Passez le chiffon de coton doucement sur la surface jusqu'à ce que celle-ci soit sèche.

### Manipulation des disques

- Saisissez toujours le disque par les bords.
- Evitez les traces de doigts, les salissures et les rayures qui peuvent provoquer des perturbations et des coupures à la lecture.
- N'écrivez rien sur les disques.
- N'utilisez ni aérosol de nettoyage ni solvant.
- Ne faites pas tomber les disques et ne les tordez pas.
- N'introduisez qu'un seul disque à la fois dans le

lecteur.

- Ne fermez le lecteur que si le disque est inséré correctement dans le compartiment de disque.
- Conservez toujours les disques séparément dans leur pochette.

## Nettoyage des disques

- Essayez les disques avec un chiffon doux et humidifié avec de l'eau.
- Essayez les disques en allant du centre vers les bords.



N'essayez pas en faisant des mouvements circulaires car cela entraînerait des rayures susceptible de générer des erreurs lors de la lecture.

## Comment éliminer les défauts

Si l'appareil ne fonctionne pas comme prévu, contrôlez-le au moyen du tableau suivant.

Dans certains cas, le défaut peut être occasionné par d'autres composants. Pour cette raison, contrôlez, en cas de défaut, également les composants ou les autres appareils électriques raccordés.

Si vous ne pouvez pas éliminer le défaut, même après les contrôles décrits, veuillez contacter le fabricant.

## La télécommande ne fonctionne pas

Symptôme	Cause possible / remède
Pas de télécommande possible	<p>La télécommande est à une distance trop grande de l'appareil. La distance maximale est de six mètres. Approchez la télécommande de l'appareil.</p> <p>L'angle par rapport au capteur infrarouge est trop grand. L'angle doit être au maximum de 30°. Tenez la télécommande devant l'appareil de telle sorte que l'angle soit inférieur à 30°.</p> <p>Les piles sont vides. Remplacez les piles par des piles neuves.</p>

## Problèmes avec la lecture

Symptôme	Cause possible / remède
Le compartiment de disque s'ouvre automatiquement après la fermeture.	Le disque est sale ou déformé. Nettoyez le disque comme décrit au chapitre "Nettoyage des disques" ou remplacez le disque par un disque en parfait état.
Pas de lecture possible	<p>Vous n'avez pas introduit correctement le disque dans le compartiment de disque. Introduisez le disque correctement.</p> <p>Le code pays ne coïncide pas avec cet appareil. Utilisez uniquement des disques avec code pays "2".</p> <p>Vous avez introduit le disque à l'envers. Introduisez le disque dans le compartiment de disque en présentant la face imprimée vers le haut.</p>
Pas de lecture des CD MP3 possible	Contrôlez le paramétrage de votre programme de gravure sur l'ordinateur, modifiez l'arborescence des dossiers sur le CD ou utilisez un autre CD vierge pour le processus de gravure.

## Problèmes avec la lecture USB, SD/MMC

Symptôme	Cause possible / remède
Pas de lecture possible.	<p>Contrôlez si le stick USB / le stick mémoire contient des fichiers vidéo, images / son.</p> <p>Retirer le cas échéant le stick mémoire, le reformater, enregistrer des données et le reconnecter. Essayer le cas échéant un autre format d'image. Essayer le cas échéant un autre format vidéo.</p> <p>Remarque : Tous les formats vidéo ne peuvent pas être lus !</p>

## Problèmes lors de la lecture vidéo

Symptôme	Cause possible / remède
Le symbole d'interdiction (Ⓢ) est affiché à l'écran.	La fonction sélectionnée n'est pas possible avec ce disque. L'opération n'est pas possible avec cet appareil.
Pas d'image, ou image trop sombre.	Les valeurs de réglage pour le téléviseur sont incorrectes. Contrôlez les connexions.
L'image est déformée ou ne correspond pas au format d'écran	La configuration du format d'image est incorrecte. Réglez le format d'image correct.
Des défauts d'image apparaissent en cas d'enregistrements effectués avec un enregistreur de DVD.	Cet appareil possède une protection contre la copie. Dans le cas de disques munis d'une protection contre la copie, ce système empêche une lecture exempte de défauts.

## Problèmes lors de la restitution du son

Symptôme	Cause possible / remède
Pas de signal audio ou déformations	Le disque est sale. Nettoyez le disque comme décrit au chapitre "Nettoyage des disques".  Les fiches ne sont pas enfichées suffisamment fermement dans les prises ou les raccordements ne sont pas corrects. Branchez correctement les fiches.  La fiche ou la prise sont sales. Nettoyez-les.  L'appareil a été mis en mode "Pause". Pressez la touche ▶ .  Mauvaise manipulation de l'amplificateur stéréo. Contrôlez le sélecteur d'entrée.

## Définition des termes

### Numéro de chapitre

Ces numéros sont enregistrés sur le DVD. Un film est scindé en sections, qui portent chacune un numéro. Ces numéros vous permettent de sélectionner rapidement des sections ou des scènes.

### Contrôle parental

Cette fonction a été proposée par des parents. Les restrictions sont contenues dans les données du disque, elles vous permettent d'interdire des films, qui ne sont pas appropriés pour les enfants.

### Codes d'interdiction régionaux (code régional)

Le lecteur de DVD et les DVD contiennent des codes d'interdiction régionaux pour chaque région de vente. Lorsque le code régional d'un lecteur de DVD ne coïncide pas avec le code régional d'un DVD, la lecture du disque est impossible.

### Sous-titres

Les sous-titres sont par exemple des traductions des dialogues apparaissant au bas de l'écran, dans une autre langue que la langue d'origine. Plusieurs langues de sous-titrage peuvent être enregistrées sur un DVD. A l'aide de la fonction de sous-titrage, vous pouvez sélectionner la langue souhaitée.

### Angle de vue de la caméra

Certains DVD contiennent des scènes, qui sont enregistrées simultanément avec différents angles de vue. Dans le cas de tels disques, vous pouvez utiliser la touche "Angle" pour visualiser la scène selon différents angles de vue. Les disques, qui contiennent une telle technique, sont appelés "Multi-Angle-Discs" (disques multi-angles).

## Caractéristiques techniques

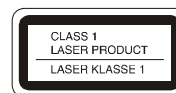
Dimensions (déplié) (largeur x hauteur x profondeur) :	210 mm x 185 mm x 190 mm
Poids de l'appareil :	0,95 kg
Alimentation électrique :	Entrée c.a. 100 V ~ 240 V, 50/60 Hz, sortie c. c. 9 V, 1000 mA
Accumulateur :	Accumulateur Li-Polymère 7,4 V
Conditions ambiantes :	+5 °C à +35 °C 5 % à 90 % d'humidité relative (sans condensation)
Moniteur :	TFT/LCD 17,8 cm (7")
Système vidéo :	NTSC/PAL
Code régional :	Région 2
Disques supportés :	DVD – diamètre 12 cm et 8 cm CD – diamètre 12 cm et 8 cm
Types de disque :	CD, CD-R, CD-RW, DVD, DVD-R, DVD-RW, DVD+R, DVD+RW
Sortie vidéo :	Composite : 1 canal : 1,0 V c.-à-c. (charge 75 ohms)
Rapport signal/bruit :	70 dB
Laser :	Longueur d'onde 655 nm, classe 1

## Spécifications du lecteur de DVD

Ce produit contient des technologies protégées par le droit d'auteur. Celles-ci sont protégées par différents brevets U.S. et autres droits de propriété intellectuelle de Macrovision Corporation et autres détenteurs des droits. L'utilisation de ces technologies protégées par le droit d'auteur requiert l'autorisation de Macrovision Corporation. Celle-ci se réfère, sauf autre autorisation de Macrovision Corporation, uniquement à un usage privé et limité par ailleurs. Une modification de la conception technique ainsi qu'un démontage sont interdits.

Ce produit est conforme à

- la directive sur la basse tension (2006/95/CE),
- la directive CEM (2004/108/CE) et
- la directive sur le marquage CE.



Code régional

## Comment contacter le fabricant

DGC GmbH  
Graf-Zeppelin-Str. 7  
86899 Landsberg / Germany

## Consignes d'élimination

### Élimination de l'emballage

Votre nouvel appareil a été protégé par un emballage lors de son acheminement. Tous les matériaux utilisés sont compatibles avec l'environnement et recyclables. Veuillez apporter votre contribution et éliminez l'emballage de façon respectueuse de l'environnement. Concernant les moyens actuels d'élimination des déchets, informez-vous auprès de votre revendeur ou concernant votre installation de gestion de déchets communale.



### **Danger d'étouffement !**

Ne laissez pas l'emballage et ses éléments à des enfants.

Danger d'étouffement par les films ou d'autres matériaux d'emballage.

## Comment éliminer l'appareil

Les appareils usagés ne sont pas des déchets sans valeur. Une élimination respectueuse de l'environnement permet de recycler des matières brutes précieuses. Renseignez-vous auprès de l'administration de votre ville ou de votre commune concernant les possibilités d'une élimination réglementaire et respectueuse de l'environnement de l'appareil.



Cet appareil est marqué selon la directive 2002/96/CE concernant les appareils électriques et électroniques usagés (WEEE).



Ce produit, arrivé en fin de vie, ne doit pas être éliminé par le biais des ordures ménagères ordinaires ; il doit être remis à un point de collecte prévoyant le recyclage d'appareils électriques et électroniques. Le symbole figurant sur le produit, dans le manuel d'utilisation ou sur l'emballage, attire votre attention à cet égard. Les matériaux sont recyclables conformément à leur marquage. Avec la réutilisation, le recyclage des matériaux ou d'autres formes de recyclage d'appareils usagés, vous apportez une contribution importante à la protection de notre environnement.



### **Danger de mort !**

Débranchez la fiche secteur sur les appareils, qui ne sont plus utilisés. Déconnectez le câble d'alimentation et débranchez-le avec la fiche.