

- ⓓ **Bedienungsanleitung
Kehrmaschine**
- ⓕ **Mode d'emploi
de la balayeuse**
- Ⓛ **Istruzioni per l'uso
Spazzatrice**
- Ⓝ **Handleiding
veegmachine**
- ⓔ **Manual de instrucciones
Barredora mecánica**
- Ⓟ **Manual de instruções
da vassoura mecânica**

Einhell[®]

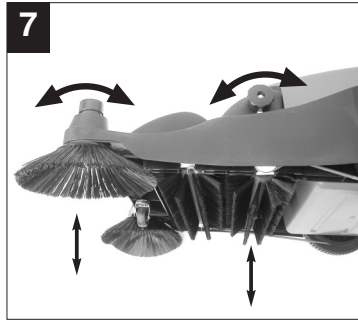
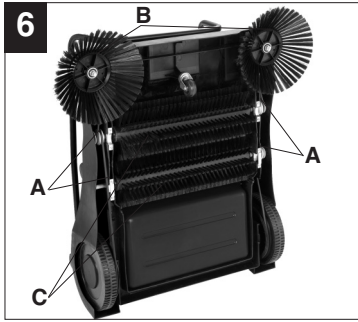
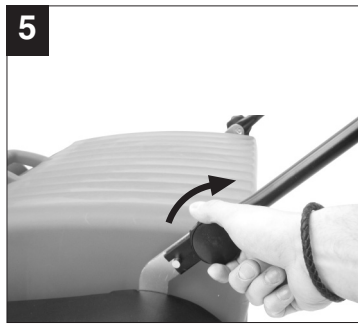
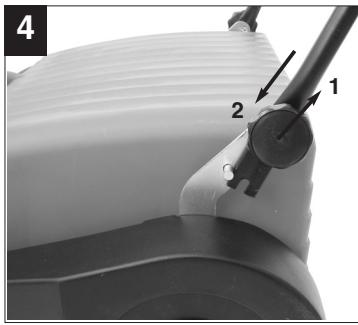
2

Art.-Nr.: 23.520.12

I.-Nr.: 01017

BT-SW 800





D

Inhaltsverzeichnis:

1. Anwendungsbereich
2. Sicherheitshinweise
3. Gerätebeschreibung und Lieferumfang
4. Montage
5. Technische Daten
6. Betrieb
7. Einstellen von Zuführ- und Kehrbürsten
8. Entleeren des Schmutzfangbehälters
9. Ersatzteilbestellung

Erklärung der Symbole auf dem Gerät:



Achtung! Vor Inbetriebnahme Bedienungsanleitung und Sicherheitshinweise lesen und beachten

Beim Benutzen von Geräten müssen einige Sicherheitsvorkehrungen eingehalten werden, um Verletzungen und Schäden zu verhindern:

- Lesen Sie die Bedienungsanleitung sorgfältig durch und beachten sie deren Hinweise. Machen Sie sich anhand dieser Gebrauchsanweisung mit dem Gerät, dem richtigen Gebrauch sowie den Sicherheitsvorschriften vertraut.
- Bewahren Sie diese gut auf, damit Ihnen die Informationen jederzeit zur Verfügung stehen.
- Falls Sie das Gerät an andere Personen übergeben sollten, händigen Sie diese Bedienungsanleitung bitte mit aus.

Wir übernehmen keine Haftung für Unfälle oder Schäden, die durch Nichtbeachten dieser Anleitung entstehen.

Verpackung:

Das Gerät befindet sich in einer Verpackung um Transportschäden zu verhindern. Diese Verpackung ist Rohstoff und ist somit wiederverwendbar oder kann dem Rohstoffkreislauf zurückgeführt werden.

1. Anwendungsbereich

Die bestimmungsgemäße Verwendung der Kehrmaschine, ist das Kehren von ebenen und **trockenen** Flächen wie z. B. Einfahrten, Terrassen, Höfe, usw..

2. Sicherheitshinweise

- Der Zugriff von Kindern ist durch geeignete Maßnahmen zu verhindern.
- Defekte Teile bitte sofort austauschen.
- Verwenden Sie nur Original-Ersatzteile.
- Für Schäden die durch unsachgemäße Reparaturen und unsachgemäße Handhabung bzw. Verfremdung der Anwendungsbereiche hervorgerufen werden, können wir keine Haftung übernehmen.
- Das Aufkehren von Gelförmigen-, flüssigen-, brennbaren- und explosiven Stoffen ist nicht gestattet.
- Keine glühenden oder gesundheitsschädlichen Gegenstände mit der Kehrmaschine aufkehren.

3. Gerätebeschreibung und Lieferumfang (Abb. 1)

1. Schubbügel
2. Befestigungsmuttern für Schubbügel
3. Schmutzfangbehälter
4. Einstellschrauben für Höhenverstellung der hinteren Kkehrbürste
5. Einstellschrauben für Höhenverstellung der Zuführbürsten
6. Zuführbürsten

4. Montage

- siehe Abbildung 2-5
- Achten Sie bei der Montage der vorderen Zuführbürsten darauf, dass sie in die beiden Arretierungsnasen an der Kehrmaschine einrasten.

5. Technische Daten

Arbeitsbreite	80 cm
Schmutzfangbehälter	37 l
Kehrleistung (bei 3-4 km/h)	ca. 2800 m ² /h
Größe	1230 x 850 x 980 mm
Gewicht	11 kg

6. Betrieb

Durch Schieben der Kehrmaschine werden über Riemenantriebe (Abb.6/A) die Zuführbürsten (Abb.6/B) und die Kkehrbürsten (Abb.6/C) in Rotation versetzt.

Die rotierenden Zuführbürsten (Abb.6/B) kehren den Schmutz zur Mitte. Dieser wird von den beiden gegenläufigen Kkehrbürsten (Abb.6/C) aufgesammelt und in den Schmutzfangbehälter (Abb.1/3) befördert.

7. Einstellung von Zuführ- und Kkehrbürsten (Abb. 7)

Je nach Anwendungsfall und Verschleiß können die Zuführbürsten und die hintere Kkehrbürste in 4 Stufen höhenverstellt werden.

8. Entleeren des Schmutzfangbehälters (Abb. 8)

Nach dem Aufkehren von Metall, Glas oder scharfen Gegenständen tragen Sie zum Entleeren des Schmutzfangbehälters feste Arbeitshandschuhe.

9. Ersatzteilbestellung

Bei der Ersatzteilbestellung sollten folgende Angaben gemacht werden:

- Typ des Gerätes
 - Artikelnummer des Gerätes
 - Ident- Nummer des Gerätes
 - Ersatzteil- Nummer des erforderlichen Ersatzteils
- Aktuelle Preise und Infos finden Sie unter www.isc-gmbh.info

F

Table des matières :

1. Domaine d'application
2. Consignes de sécurité
3. Description de l'appareil et étendue de la livraison
4. Montage
5. Caractéristiques techniques
6. Fonctionnement
7. Réglage des brosses d'introduction et de balayage
8. Vidange du bac collecteur de saletés
9. Commande de pièces de rechange

Explication des symboles sur l'appareil:



Attention ! Avant la mise en service, lisez le mode d'emploi et les consignes de sécurité et respectez-les

Lors de l'utilisation d'appareils, il faut respecter certaines mesures de sécurité afin d'éviter des blessures et dommages :

- Veuillez lire consciencieusement ce mode d'emploi jusqu'au bout et en respecter les consignes. Apprenez à vous servir correctement de l'appareil à l'aide de ce mode d'emploi et familiarisez-vous avec les consignes de sécurité.
- Conservez-le bien de façon à pouvoir disposer à tout moment de ces informations.
- Si l'appareil doit être remis à d'autres personnes, remettez-leur aussi ce mode d'emploi.

Nous déclinons toute responsabilité pour les accidents et dommages dus au non-respect de ce mode d'emploi.

Emballage :

L'appareil se trouve dans un emballage permettant d'éviter les dommages dus au transport. Cet emballage est une matière première et peut donc être réutilisé ultérieurement ou être réintroduite dans le circuit des matières premières.

1. Domaine d'application

L'utilisation conforme à l'emploi de la balayeuse et le balayage de surfaces planes et sèches, comme p. ex. Les entrées, terrasse, cours, etc.

2. Consignes de sécurité

- Il faut interdire l'accès aux enfants par des mesures adéquates.
- Remplacez immédiatement les pièces défectueuses.
- Utilisez exclusivement des pièces d'origine.
- Nous déclinons toute responsabilité pour tous les dommages occasionnés par des réparations n'ayant pas été effectuées dans les règles de l'art, par un maniement incorrect et/ou pour toute transformation des domaines d'application.
- Il est interdit de balayer des produits sous forme de gel, de liquide ou encore de produits inflammables et explosifs.
- Ne balayer aucun objet incandescent ou nuisible à la santé avec cette balayeuse.

3. Description de l'appareil et étendue de la livraison (fig. 1)

1. Guidon
2. Ecrou de fixation pour guidon
3. Bac collecteur de saletés
4. Vis de réglage pour le réglage de la hauteur Brosse de balayage arrière
5. Vis de réglage pour le réglage de la hauteur des brosses à rotor
6. des brosses à rotor

4. Montage

- cf. figure 2-5
- Veillez, pendant le montage des brosses de nettoyage avant, qu'elles s'enclentent dans les deux nez de blocage sur la balayeuse.

5. Caractéristiques techniques

Largeur de travail	80 cm
Bac collecteur de saletés	37 l
Puissance de balayage (à 3-4 km/h) env.	2800 m ² /h
Poids	11 kg
Dimensions	1230 x 850 x 980 mm

6. Fonctionnement

Ans sont la balayeuse, les brosses d'introduction (Abb.6/B) et celles de balayage (Abb.6/C) tournent via un entraînement par courroie (Abb.6/A). Les brosses d'introduction en rotation (fig.6/B) balayent la saleté en la faisant passer au centre. Elle est ensuite collectée par les deux brosses de balayage en rotation contraire (Abb.6/C), pour ensuite être acheminée dans le bac collecteur de saletés (Abb.1/3).

7. Réglage des brosses d'introduction et de balayage (fig. 7)

En fonction du cas d'application et de l'usure, il est possible de régler la hauteur des brosses d'introduction et des brosses de balayage arrière sur quatre niveaux.

8. Vidange du bac collecteur de saletés (fig. 8)

Si vous avez balayé du métal, du verre ou des objets tranchants, portez des gants de travail solides pour vider le du bac collecteur de saletés.

9. Commande de pièces de rechange

Indiquer ce qui suit pour toute commande de pièces de rechange :

- Type de l'appareil
- Numéro d'article de l'appareil
- Numéro d'identification de l'appareil :
- Numéro de pièce de rechange de la pièce de rechange nécessaire

Vous trouverez les prix et informations actuelles à l'adresse www.isc-gmbh.info



Indice

1. Settore d'impiego
2. Avvertenze di sicurezza
3. Descrizione dell'apparecchio ed elementi forniti
4. Montaggio
5. Caratteristiche tecniche
6. Esercizio
7. Impostazione del dispositivo di alimentazione e delle spazzole
8. Svuotamento del sacco di raccolta dello sporco
9. Ordinazione dei pezzi di ricambio

Spiegazione dei simboli sull'apparecchio



Attenzione! Prima della messa in esercizio leggete e osservate le istruzioni per l'uso e le avvertenze di sicurezza.

Nell'usare gli apparecchi si devono rispettare diverse avvertenze di sicurezza per evitare lesioni e danni.

- Leggete attentamente le istruzioni per l'uso ed osservatene le avvertenze. Con l'aiuto di queste istruzioni per l'uso, familiarizzate con l'apparecchio, il suo uso corretto e le avvertenze di sicurezza.
- Conservatele bene per avere a disposizione le informazioni in qualsiasi momento.
- Se date l'apparecchio ad altre persone consegnate loro queste istruzioni per l'uso insieme all'apparecchio!

Non ci assumiamo alcuna responsabilità per incidenti o danni causati dal mancato rispetto di queste istruzioni.

Imballaggio

L'apparecchio si trova in una confezione per evitare i danni dovuti al trasporto. Questo imballaggio rappresenta una materia prima e può perciò essere riutilizzato o riciclato.



1. Settore d'impiego

L'uso corretto della spazzatrice consente la pulizia di superfici piane ed asciutte come per esempio vialetti d'entrata, terrazze, cortili, ecc.

2. Avvertenze di sicurezza

- Tramite misure appropriate tenete l'apparecchio lontano dalla portata dei bambini.
- Sostituite subito le parti difettose.
- Usate solamente ricambi originali.
- Non ci assumiamo alcuna responsabilità per danni causati da riparazioni o trattamenti non eseguiti a regola d'arte come anche dall'impiego per scopi diversi da quelli previsti.
- Non è permessa la raccolta di materiali gelatinosi, liquidi, infiammabili ed esplosivi.
- Non spazzate con l'apparecchio oggetti incandescenti o nocivi alla salute.

3. Descrizione dell'apparecchio ed elementi forniti (fig. 1)

1. Manico di spinta
2. Dadi di bloccaggio per l'impugnatura
3. Contenitore di raccolta dello sporco
4. Viti per la regolazione dell'altezza delle spazzole posteriori
5. Viti per la regolazione dell'altezza delle spazzole rotanti
6. Spazzole rotanti

4. Montaggio

- Si veda la Fig. 2-5.
- Fate attenzione che durante il montaggio degli scovoli questi si incastrino in entrambi i naselli d'arresto.

5. Caratteristiche tecniche

Larghezza di lavoro	80 cm
Recipiente di raccolta dello sporco	37 l
Rendimento (a 3-4km/h)	ca. 2800 m ² /h
Peso	11 kg
Dimesioni	1230 x 850 x 980 mm

6. Esercizio

Spingendo la spazzatrice le spazzole di raccolta (Fig. 6/B) e le spazzole cilindriche (Fig. 6/C) vengono fatte ruotare tramite le trasmissioni a cinghia (Fig. 6/A). Le spazzole di raccolta rotanti (Fig. 6/B) spazzano lo sporco verso il centro. Questo viene raccolto da entrambe le spazzole cilindriche controrotanti (Fig. 6/C) e convogliato nel contenitore dello sporco (Fig. 1/3).

7. Impostazione delle spazzole di alimentazione e cilindriche (Fig. 7)

A seconda dell'impiego specifico e dell'usura, la posizione delle spazzole di alimentazione e della spazzola cilindrica posteriore può essere regolata in 4 livelli.

8. Svuotamento del contenitore di raccolta (Fig. 8)

Dopo aver raccolto metallo, vetro od oggetti taglienti, indossate guanti da lavoro resistenti per lo svuotamento del contenitore di raccolta.

9. Ordinazione dei pezzi di ricambio

In caso di ordinazione di pezzi di ricambio è necessario indicare quanto segue:

- tipo di apparecchio
 - numero di articolo dell'apparecchio
 - numero di identificazione dell'apparecchio
 - numero del pezzo di ricambio richiesto
- Per i prezzi e le informazioni attuali si veda www.isc-gmbh.info

NL

Inhoudsopgave:

1. Toepassingsgebied
2. Veiligheidsinstructies
3. Beschrijving van het toestel en omvang van de levering
4. Montage
5. Technische gegevens
6. Werking
7. Afstellen van toevoer- en veegborstels
8. Leegmaken van de vuilopvangbak
9. Bestellen van wisselstukken

Verklaring van de symbolen op het toestel:



Let op! Vóór ingebruikneming de handleiding en de veiligheidsvoorschriften lezen en in acht nemen!

Bij het gebruik van materieel en toestellen dienen enkele veiligheidsmaatregelen te worden nageleefd om lichamelijk gevaar en schade te voorkomen:

- Lees deze handleiding zorgvuldig en volg de aanwijzingen ervan op. Maakt u zich aan de hand van deze handleiding vertrouwd met het toestel, het juiste gebruik alsook met de veiligheidsvoorschriften.
- Bewaar deze goed zodat u de informatie op elk moment kunt terugvinden.
- Mocht u dit toestel aan andere personen doorgeven, gelieve dan deze handleiding mee te geven.

Wij zijn niet aansprakelijk voor ongevallen of schade die te wijten zijn aan niet-naleving van deze handleiding.

Verpakking:

Het toestel bevindt zich in een verpakking om transportschade te voorkomen. Deze verpakking is een grondstof en bijgevolg herbruikbaar of kan de grondstofkringloop terug worden ingebracht.

1. Toepassingsgebied

De veegmachine is bedoeld om effen en droge vlakten zoals inritten, terrassen, hoven enz. te veegen.

2. Veiligheidsinstructies

- De toegang door kinderen dient door gepaste maatregelen te worden voorkomen.
- Gelieve defecte onderdelen onmiddellijk te vervangen.
- Gebruik enkel originele wisselstukken.
- Wij zijn niet aansprakelijk voor schade die te wijten is aan onoordeelkundige herstellingen, onoordeelkundig hanteren of aan het feit dat het toestel aan de eigenlijke bestemming werd onttrokken.
- Het opvegen van gelachtige, vloeibare, brandbare en explosieve stoffen is niet toegestaan.
- Geen gloeiende of voor de gezondheid schadelijke voorwerpen met de veegmachine opvegen.

3. Beschrijving van het toestel en omvang van de levering (fig. 1)

1. Schuifbeugel
2. Bevestigingsschroeven voor schuifbeugel
3. Vuilopvangbak
4. Stelschroeven voor de hoogteafstelling van de achterste veegborstel
5. Stelschroeven voor de hoogteafstelling van de rotorborstels
6. Rotorborstels

4. Montage

- Zie fig. 2-5
- Let er bij de montage van de voorste reinigingsborstels op dat ze naar behoren vastklikken in de beide arrêteernezzen op de veegmachine.

5. Technische gegevens

Werkbreedte	80 cm
Vuilopvangbak	37 l
Veegvermogen (bij 3 tot 4 km/u)	± 2800 m ² /h
Gewicht	11 kg
Afmetingen	1230 x 850 x 980 mm

6. Werking

Door schuiven van de veegmachine worden de toevoerborstels (fig. 6/B) en de veegborstels (fig. 6/C) via riemaandrijvingen (fig. 6/A) gedraaid. De roterende toevoerborstels (fig. 6/B) veegen het vuil naar het midden. Het vuil wordt dan door de beide contraroterende veegborstels (fig. 6/C) opgeraapt en naar de vuilopvangbak (fig. 1/3) getransporteerd.

7. Afstellen van toevoer- en veegborstels (fig. 7)

Naargelang het toepassingsgeval en de slijtage kunnen de toevoerborstels en de achterste veegborstel in 4 standen in de hoogte worden versteld.

8. Leegmaken van de vuilopvangbak (fig. 8)

Na het opvegen van metaal, glas of scherpe voorwerpen draagt u best vaste werkhandschoenen om de vuilopvangbak leeg te maken.

9. Bestellen van wisselstukken

Gelieve bij het bestellen van wisselstukken de volgende gegevens te vermelden:

- Type van het toestel
- Artikelnummer van het toestel
- Identnummer van het toestel
- Wisselstuknummer van het benodigde stuk.

Actuele prijzen en info vindt u terug onder www.isc-gmbh.info.

E

Índice de contenidos:

1. Campo de aplicación
2. Instrucciones de seguridad
3. Descripción del aparato y volumen de entrega
4. Montaje
5. Características técnicas
6. Servicio
7. Ajuste de los cepillos de alimentación y de barrido
8. Vaciado del recipiente de recogida de suciedad
9. Pedido de piezas de repuesto

Explicación de los símbolos que aparecen sobre el aparato:



¡Atención! Leer detenidamente las instrucciones de uso y las advertencias de seguridad antes de poner en marcha el aparato

Al usar aparatos es preciso tener en cuenta una serie de medidas de seguridad para evitar sufrir lesiones o daños.

- Es preciso observar atentamente estas instrucciones de uso y sus advertencias. Utilizar este manual para familiarizarse con el aparato, su uso correcto y las disposiciones de seguridad pertinentes.
- Guardar esta información cuidadosamente para poder consultarla en cualquier momento.
- En caso de entregar el aparato a terceras personas, será preciso entregarles, asimismo, el manual de instrucciones.

No nos hacemos responsables de accidentes o daños provocados por no tener en cuenta este manual ni las instrucciones de seguridad.

Embalaje:

El aparato está protegido por un embalaje para evitar daños producidos por el transporte. Este embalaje es materia prima y, por eso, se puede volver a utilizar o llevar a un punto de reciclaje.

1. Campo de aplicación

Como uso adecuado de la barredora mecánica se considera el barrido de superficies secas y planas como, p. ej., entradas, terrazas, patios, etc.

2. Instrucciones de seguridad

- Mantener alejada del alcance de los niños sirviéndose de medidas apropiadas.
- Cambiar inmediatamente las piezas defectuosas.
- Utilizar únicamente piezas de recambio originales.
- No asumimos ningún tipo de responsabilidad en caso de daños ocasionados por reparaciones propias o una manipulación inapropiada o por no haber respetado los ámbitos de aplicación.
- No está permitido el barrido de sustancias explosivas, inflamables, líquidas ni en estado de gel.
- No recoger con la barredora mecánica ningún objeto incandescente o perjudicial para la salud.

3. Descripción del aparato y volumen de entrega (fig. 1)

1. Arco de empuje
2. Tuercas de sujeción para arco de empuje
3. Recipiente de recogida de suciedad
4. Tornillos para el ajuste en altura de los cepillo de barrido posteriores
5. Tornillos para el ajuste en altura de los cepillo del rotor
6. Cepillos del rotor

4. Montaje

- Véase fig. 2-5
- A la hora de montar los cepillos limpiadores, se ha de tener en cuenta que éstos se encajen en los topes de detención de la barredora mecánica.

5. Características técnicas

Ancho de trabajo	80 cm
Recipiente de recogida de suciedad	37 l
Capacidad de barrido (a 3-4 km/h) aprox.	2800 m ² /h
Peso	11 kg
Dimensiones	1230 x 850 x 980 mm

6. Servicio

Si se empuja la barredora mecánica, los cepillos de alimentación (fig. 6/B) y los cepillos de barrido (fig. 6/C) comienzan a rotar mediante accionamientos por correa (fig. 6/A).

Los cepillos alimentadores en rotación (fig. 6/B) barren la suciedad hacia el centro. Ésta es recogida por los dos cepillos de marcha contrapuesta (fig. 6/C), siendo introducida en el recipiente de recogida de suciedad (fig. 1/3).

7. Ajuste de los cepillos de alimentación y de barrido (fig. 7)

Según el caso de aplicación y el desgaste, los cepillos de alimentación y los cepillos de barrido posteriores se pueden ajustar a 4 niveles distintos de altura.

8. Vaciado del recipiente de recogida de suciedad (fig. 8)

Después de barrer metal, cristal u objetos afilados, ponerse siempre guantes de trabajo resistentes para proceder al vaciado del recipiente de recogida de suciedad.

9. Pedido de piezas de repuesto

Cuando se pasa pedido de las piezas de repuesto, es preciso indicar los siguientes datos:

- Tipo de aparato
 - Número de artículo del aparato
 - Número de identificación del aparato
 - Número de la pieza de recambio solicitada
- Consultar los precios e información actuales en la página www.isc-gmbh.info

P

Índice:

1. Área de aplicação
2. Instruções de segurança
3. Descrição do aparelho e material a fornecer
4. Montagem
5. Dados técnicos
6. Funcionamento
7. Ajuste das escovas alimentadoras e varredoras
8. Esvaziamento do colectador de sujidade
9. Encomenda de peças sobressalentes

Explicação dos símbolos no aparelho:



Atenção! Leia e respeite as instruções de serviço e de segurança antes de colocar o aparelho em funcionamento.

Ao utilizar ferramentas, devem ser respeitadas algumas medidas de segurança para prevenir ferimentos e danos:

- Leia atentamente o manual de instruções e respeite as respectivas indicações. Sirva-se do presente manual de instruções para se familiarizar com o aparelho, para o utilizar correctamente e para ficar a conhecer as instruções de segurança.
- Guarde-o num local seguro, para que o possa consultar a qualquer momento.
- Caso ceda o aparelho a outras pessoas, entregue também este manual de instruções.

Não nos responsabilizamos pelos acidentes ou danos causados pela não observância deste manual.

Embalagem:

O aparelho encontra-se dentro de uma embalagem para evitar danos de transporte. Esta embalagem é matéria-prima, podendo ser reutilizada ou reciclada.

1. Área de aplicação

Para uma utilização adequada da vassoura mecânica varra superfícies planas e secas como p. ex. entradas, varandas, pátios, etc..

2. Instruções de segurança

- Este aparelho deve ser colocado fora do alcance das crianças, através das medidas adequadas.
- Substitua imediatamente as peças danificadas.
- Utilize apenas peças sobressalentes originais.
- Não assumimos qualquer responsabilidade pelos danos resultantes de reparações e manuseamentos impróprios ou da utilização em aplicações para as quais o aparelho não foi concebido.
- Não é permitido varrer substâncias em gel, líquidos, inflamáveis e explosivos.
- Não varra com a vassoura mecânica quaisquer objectos incandescentes ou prejudiciais à saúde.

3. Descrição do aparelho e material a fornecer (fig. 1)

1. Barra de condução
2. Porcas de fixação para a barra de condução
3. Colector de sujidade
4. Parafusos de ajuste para regulação em altura da escova varredora traseira
5. Parafusos de ajuste para regulação em altura do rotor de escovas
6. Rotor de escovas

4. Montagem

- ver figura 2-5
- Certifique-se de que ao montar as escovas de limpeza dianteiras, as engata em ambos os dispositivos de fixação na vassoura mecânica.

5. Dados técnicos

Largura de trabalho	80 cm
Colector de sujidade	37 l
Produtividade (a 3-4 km/h)	aprox. 2800 m ² /h
Peso	11 kg
Tamanho	1230 x 850 x 980 mm

6. Funcionamento

Ao deslizar a vassoura mecânica coloca em rotação através do automatismo das correias (fig.6/A) as escovas alimentadoras (fig.6/B) e as escovas varredoras (fig.6/C).
As escovas alimentadoras rotativas varrem a sujidade para o centro (fig.6/B). Esta sujidade é recolhida por ambas as escovas varredoras em sentidos opostos (fig.6/C) e direccionada para o colector de sujidade (fig. 1/3).

7. Ajuste das escovas alimentadoras e varredoras (fig. 7)

Em função do tipo de aplicação e desgaste, as escovas alimentadoras e as escovas varredoras traseiras podem ser ajustadas 4 níveis em altura.

8. Esvaziamento do colector de sujidade (fig. 8)

Para esvaziar o colector de sujidade depois de varrer metal, vidro ou objectos afiados, use luvas de trabalho resistentes.

9. Encomenda de peças sobressalentes

Ao encomendar peças sobressalentes, devem-se fazer as seguintes indicações:

- Tipo da máquina
 - Número de artigo da máquina
 - Número de identificação da máquina
 - Número da peça sobressalente necessária
- Pode encontrar os preços e informações actuais em www.isc-gmbh.info

Ⓢ
Der Nachdruck oder sonstige Vervielfältigung von Dokumentation und Begleitpapieren der Produkte, auch auszugsweise ist nur mit ausdrücklicher Zustimmung der ISC GmbH zulässig.

Ⓢ
La réimpression ou une autre reproduction de la documentation et des documents d'accompagnement des produits, même incomplète, n'est autorisée qu'avec l'agrément exprès de l'entreprise ISC GmbH.

Ⓢ
Nadruk of andere reproductie van documentatie en geleidepapieren van de producten, geheel of gedeeltelijk, enkel toegestaan mits uitdrukkelijke toestemming van ISC GmbH.

Ⓢ
La reimpresión o cualquier otra reproducción de documentos e información adjunta a productos, incluida cualquier copia, sólo se permite con la autorización expresa de ISC GmbH.

Ⓢ
A reprodução ou duplicação, mesmo que parcial, da documentação e dos anexos dos produtos, carece da autorização expressa da ISC GmbH.

Ⓢ
La ristampa o l'ulteriore riproduzione, anche parziale, della documentazione o dei documenti d'accompagnamento dei prodotti è consentita solo con l'esplicita autorizzazione da parte della ISC GmbH.

- Ⓢ Technische Änderungen vorbehalten
- Ⓢ Sous réserve de modifications
- Ⓢ Technische wijzigingen voorbehouden
- Ⓢ Con riserva di apportare modifiche tecniche
- Ⓢ Salvo modificaciones técnicas
- Ⓢ Salvaguardem-se alterações técnicas

F BULLETIN DE GARANTIE

Chère Cliente, Cher Client,

Nos produits sont soumis à un contrôle de qualité très strict. Si cet appareil devait toutefois ne pas fonctionner impeccablement, nous en serions désolés. Dans un tel cas, nous vous prions de bien vouloir prendre contact avec notre service après-vente à l'adresse indiquée sur le bulletin de garantie. Nous restons également volontiers à votre disposition au numéro de téléphone de service indiqué plus bas. Pour faire valoir une demande de garantie, ce qui suit est valable :

1. Les conditions de garantie règlent les prestations de garantie supplémentaires. Vos droits de garantie légaux ne sont en rien altérés par la garantie présente. Notre prestation de garantie est gratuite.
2. La prestation de garantie s'applique exclusivement aux défauts occasionnés par des vices de fabrication ou de matériau et est limitée à l'élimination de ces défauts ou encore au remplacement de l'appareil. Veuillez au fait que nos appareils, conformément à leur affectation, n'ont pas été construits pour être utilisés dans un environnement professionnel, industriel ou artisanal. Un contrat de garantie ne peut avoir lieu dès lors que l'appareil est utilisé à des activités dans des entreprises professionnelles, artisanales ou industrielles ou toute autre activité du même genre. Sont également exclus de notre garantie : les prestations de substitution de dommages dus aux transports, les dommages occasionnés par le non-respect des instructions de montage ou en raison d'une installation non conforme, du non-respect du mode d'emploi (comme par exemple le raccordement à une mauvaise tension réseau ou à un mauvais type de courant), les applications abusives ou non conformes (comme par exemple une surcharge de l'appareil ou encore l'emploi d'accessoires non homologués), le non-respect des prescriptions de maintenance et de sécurité, l'infiltration de corps étrangers dans l'appareil (comme par exemple du sable, des pierres ou de la poussière), l'emploi de la force ou l'influence extérieure (comme par exemple les dommages dus à une chute), ainsi que l'usure normale conforme à l'utilisation.

Le droit à la garantie disparaît dès lors que des interventions ont lieu sur l'appareil.

3. Le délai de garantie s'élève à 2 ans et commence à la date de l'achat de l'appareil. Les demandes de garanties doivent être présentées avant écoulement du délai de garantie, dans les deux semaines suivant le moment auquel le défaut a été reconnu. Toute reconnaissance de demande de garantie après écoulement du délai de garantie est exclue. La réparation ou l'échange de l'appareil n'entraîne nullement une prolongation de la durée de garantie. Elle ne fait pas non plus commencer un nouveau délai de garantie, en raison de cette prestation, pour l'appareil ou pour toute autre pièce de rechange intégrée. Ceci est également valable lorsqu'un service après-vente sur place a été consulté.
4. Pour faire reconnaître votre demande de garantie, veuillez nous envoyer l'appareil défectueux franco de port à l'adresse indiquée ci-dessous. Ajoutez à l'envoi l'original du bon d'achat ou de tout autre preuve de l'achat datée. Veuillez donc toujours bien conserver le bon d'achat en guise de preuve ! Décrivez la raison de la réclamation le plus précisément possible. Si le défaut de l'appareil est compris dans notre prestation de garantie, nous vous retournerons sans délai un appareil réparé ou encore un nouveau.

Bien entendu, nous sommes prêts également à réparer les appareils défectueux contre remboursement des frais, dès lors que l'appareil n'est plus ou pas garanti. Pour ce faire, veuillez envoyer l'appareil à notre adresse de service après-vente.

GARANTIEBEWIJS

Geachte klant,

onze producten zijn aan een strenge kwaliteitscontrole onderhevig. Mocht dit apparaat echter ooit niet naar behoren functioneren, spijt het ons ten zeerste en vragen u zich tot onze servicedienst onder het adres vermeld op dit garantiebewijs te wenden. Wij staan ook graag telefonisch tot uw dienst via het hieronder vermelde service telefoonnummer. Voor vorderingen in verband met garantie geldt het volgende:

1. Deze garantievoorwaarden regelen bijkomende garantieprestaties. Uw wettelijke garantieclaims blijven onaangetast door deze garantie. Onze garantieprestatie is voor uw gratis.
2. De garantieprestatie heeft uitsluitend betrekking op gebreken die te wijten zijn aan materiaal- of fabricagefouten en is beperkt tot het verhelpen van deze gebreken of het vervangen van het apparaat. Wij wijzen erop dat onze apparaten overeenkomstig hun bestemming niet geconstrueerd zijn voor commercieel, ambachtelijk of industrieel gebruik. Een garantieovereenkomst komt daarom niet tot stand als het apparaat in ambachtelijke of industriële bedrijven alsmede bij gelijk te stellen activiteiten wordt gebruikt. Uitgesloten van onze garantie zijn verder schadeloosstellingen voor transportschade, schade door niet-naleving van de montage-instructies of op grond van ondeskundige installatie, niet-naleving van de handleiding (zoals door b.v. aansluiting op een verkeerde netspanning of stroomsoort), oneigenlijke of onoordeelkundige toepassingen (zoals b.v. overbelasting van het apparaat of gebruik van niet toegestane inzetgereedschappen of toebehoren), niet-naleving van de onderhouds- en veiligheidsbepalingen, binnendringen van vreemde voorwerpen in het apparaat (zoals b.v. zand, stenen of stof), gebruikmaking van geweld of invloeden van buitenaf (zoals b.v. schade door neervallen) alsmede door normale slijtage die zich bij het doelmatig gebruik van het apparaat voordoet.

Er kan geen aanspraak op garantie worden gemaakt als op het apparaat reeds ingrepen werden uitgevoerd.

3. De garantieperiode bedraagt 2 jaar en gaat in op de datum van aankoop van het apparaat. Garantieclaims dienen voor het verloop van de garantieperiode binnen de twee weken na het vaststellen van het defect geldend te worden gemaakt. Het geldend maken van garantieclaims na verloop van de garantieperiode is uitgesloten. De herstelling of vervanging van het apparaat leidt noch tot een verlenging van de garantieperiode noch wordt door deze prestatie een nieuwe garantieperiode voor het apparaat of voor eventueel ingebouwde wisselstukken op gang gebracht. Dit geldt ook bij het ter plaatse uitvoeren van een serviceactiviteit.
4. Om een garantieclaim geldend te maken dient u het defecte apparaat franco op te sturen aan het hieronder vermelde adres. Voeg het originele verkoopbewijs of een ander gedateerd bewijs van aankoop bij. Gelieve daarom de kassabon als bewijs goed te bewaren! Wij verzoeken u de reden van de klacht zo nauwkeurig mogelijk te beschrijven. Valt het defect van het apparaat binnen onze garantieprestatie bezorgen wij u per omgaande een hersteld of nieuw apparaat terug.

Uiteraard staan wij ook tot u dienst om mits betaling van de kosten defecten van het apparaat te verhelpen die buiten de garantieomvang vallen. Te dien einde stuurt u het apparaat aan ons serviceadres op.

① CERTIFICATO DI GARANZIA

Gentili clienti,

i nostri prodotti sono soggetti ad un rigido controllo di qualità. Se l'apparecchio non dovesse tuttavia funzionare correttamente, ci scusiamo e vi preghiamo di rivolgervi al nostro servizio di assistenza clienti all'indirizzo indicato in questa scheda di garanzia. Siamo a vostra disposizione anche telefonicamente al numero del servizio assistenza sotto indicato. Per la rivendicazione dei diritti di garanzia vale quanto segue:

1. Queste condizioni di garanzia regolano ulteriori prestazioni di garanzia. La presente garanzia non tocca i vostri diritti al ricorso di garanzia previsti dalla legge. Le nostre prestazioni di garanzia sono per voi gratuite.
2. La prestazione di garanzia riguarda esclusivamente le anomalie riconducibili a difetti del materiale o di produzione ed è limitata all'eliminazione di queste anomalie o alla sostituzione dell'apparecchio. Tenete presente che i nostri apparecchi non sono stati costruiti per l'impiego professionale, artigianale o industriale. Un contratto di garanzia non viene concluso quando l'apparecchio viene usato in imprese commerciali, artigianali o industriali, o con attività equivalenti. Dalla nostra garanzia sono escluse inoltre le prestazioni di risarcimento per danni dovuti al trasporto o danni causati dalla mancata osservanza delle istruzioni per il montaggio o per installazione non corretta, dalla mancata osservanza delle istruzioni per l'uso (come per es. collegamento a tensione di rete o tipo di corrente non corretto), dall'uso improprio o illecito (come per es. sovraccarico dell'apparecchio o utilizzo di utensili o accessori non consentiti), dalla mancata osservanza delle norme di sicurezza e di manutenzione, dalla penetrazione di corpi estranei nell'apparecchio (come per es. sabbia, pietre o polvere), dall'impiego della forza o dall'influsso esterno (come per es. danni dovuti a caduta) e dall'usura normale e dovuta all'impiego.

Il diritti di garanzia decadono quando sono già effettuati interventi sull'apparecchio.

3. Il periodo di garanzia è 2 anni e inizia alla data d'acquisto dell'apparecchio. I diritti di garanzia devono essere fatti valere prima della scadenza del periodo di garanzia, entro due settimane dopo avere accertato il difetto. È esclusa la rivendicazione di diritti di garanzia dopo la scadenza del relativo periodo. La riparazione o la sostituzione dell'apparecchio non comporta una proroga del periodo di garanzia e con questa prestazione per l'apparecchio o per pezzi di ricambio eventualmente installati non inizia un nuovo periodo di garanzia. Questo vale anche nel caso si ricorra ad un servizio sul posto.
4. Per la rivendicazione dei vostri diritti di garanzia inviate l'apparecchio difettoso franco di porto all'indirizzo sotto indicato. Allegate lo scontrino di cassa in originale o un'altra prova d'acquisto che riporti la data. Conservate bene perciò lo scontrino di cassa come prova! Indicate il motivo di reclamo nel modo più dettagliato possibile. Se il difetto dell'apparecchio rientra nella nostra prestazione di garanzia, ricevete l'apparecchio riparato o un apparecchio nuovo a stretto giro di posta.

Naturalmente effettuiamo a pagamento anche riparazioni sull'apparecchio che non rientrano o non rientrano più nella garanzia. A tale scopo inviate l'apparecchio all'indirizzo del servizio assistenza.

E CERTIFICADO DE GARANTÍA

Estimado cliente:

Nuestros productos están sometidos a un estricto control de calidad. No obstante, lamentaríamos que este aparato dejara de funcionar correctamente, en tal caso, le rogamos que se dirija a nuestro servicio de atención al cliente en la dirección indicada en la parte inferior de la presente tarjeta de garantía. Con mucho gusto le atenderemos también telefónicamente en el número de servicio indicado a continuación. Para hacer válido el derecho de garantía, proceda de la siguiente forma:

1. Estas condiciones de garantía regulan prestaciones de la garantía adicionales. Sus derechos legales a prestación de garantía no se ven afectados por la presente garantía. Nuestra prestación de garantía es gratuita para usted.
2. La prestación de garantía se extiende exclusivamente a defectos ocasionados por fallos de material o de producción y está limitada a la reparación de los mismos o al cambio del aparato. Tenga en consideración que nuestro aparato no está indicado para un uso comercial, en taller o industrial. Por lo tanto, no procederá un contrato de garantía cuando se utilice el aparato en zonas industriales, comerciales o talleres, así como actividades similares. De nuestra garantía se excluye cualquier otro tipo de prestación adicional por daños ocasionados por el transporte, daños ocasionados por la no observancia de las instrucciones de montaje o por una instalación no profesional, no observancia de las instrucciones de uso (como, p. ej., conexión a una tensión de red o corriente no indicada), aplicaciones impropias o indebidas (como, p. ej., sobrecarga del aparato o uso de herramientas o accesorios no homologados), no observancia de las disposiciones de mantenimiento y seguridad, introducción de cuerpos extraños en el aparato (como, p. ej., arena, piedras o polvo), uso violento o influencias externa (como, p. ej., daños por caídas), así como por el desgaste habitual por el uso.

El derecho a garantía pierde su validez cuando ya se hayan realizado intervenciones en el aparato.

3. El período de garantía es de 2 años y comienza en la fecha de la compra del aparato. El derecho de garantía debe hacerse válido, antes de finalizado el plazo de garantía, dentro de un período de dos semanas una vez detectado el defecto. El derecho de garantía vence una vez transcurrido el plazo de garantía. La reparación o cambio del aparato no conllevará ni una prolongación del plazo de garantía ni un nuevo plazo de garantía ni para el aparato ni para las piezas de repuesto montadas. Esto también se aplica en el caso de un servicio *in situ*.
4. Para hacer efectivo su derecho a garantía, envíe gratuitamente el aparato defectuoso a la dirección indicada a continuación. Adjunte el original del ticket de compra u otro tipo de comprobante de compra con fecha. ¡A tal efecto, guarde en lugar seguro el ticket de compra como comprobante! Describa con la mayor precisión posible el motivo de la reclamación. Si nuestra prestación de garantía incluye el defecto aparecido en el aparato, recibirá de inmediato un aparato reparado o nuevo de vuelta.

Naturalmente, también solucionaremos los defectos del aparato que no se encuentren comprendidos o ya no se encuentren comprendidos en la garantía, en este caso contra reembolso de los costes. Para ello, envíe el aparato a nuestra dirección de servicio técnico.

P CERTIFICADO DE GARANTIA

Estimado(a) cliente,

Os nossos produtos são submetidos a um rigoroso controlo de qualidade. Se, ainda assim, o aparelho não funcionar nas devidas condições, lamentamos esse facto e pedimos-lhe que se dirija ao nosso serviço de assistência técnica na morada indicada no presente certificado de garantia. Se preferir, também pode contactar-nos telefonicamente através do número de assistência técnica abaixo indicado. O exercício dos direitos de garantia está sujeito às seguintes condições:

1. As presentes condições de garantia regem as prestações de garantia complementar e não afectam os seus direitos legais de garantia. O nosso serviço de garantia é prestado gratuitamente.
2. A garantia cobre exclusivamente os defeitos de material ou de fabrico e limita-se à reparação de tais defeitos ou à substituição do aparelho. Chamamos a atenção para o facto de os nossos aparelhos não terem sido concebidos para uso comercial, artesanal ou industrial. Não haverá, por isso, lugar a um contrato de garantia no caso de o aparelho ser utilizado em empresas do comércio, do artesanato ou da indústria ou em actividades equiparáveis. A nossa garantia exclui, além disso, quaisquer indemnizações por danos de transporte, danos resultantes da não observância das instruções de montagem ou de uma instalação incorrecta, da não observância das instruções de funcionamento (por exemplo, ligação a uma tensão de rede ou a um tipo de corrente errado), de uma utilização abusiva ou indevida (como, por exemplo, sobrecarga do aparelho ou utilização de ferramentas ou acessórios não autorizados), da não observância das regras de manutenção e segurança, da penetração de corpos estranhos no aparelho (por exemplo, areia, pedras ou pó), do uso da força ou de impactos externos (como, por exemplo, danos causados pela queda do aparelho), bem como do desgaste normal resultante da utilização do aparelho.

O direito de garantia extingue-se no caso de já ter havido uma tentativa de reparação do aparelho.

3. O período de garantia é de 2 anos a contar da data de compra do aparelho. Os direitos de garantia devem ser reclamados dentro do período de garantia, no prazo de duas semanas após ter sido detectado o defeito. Está excluída a reclamação de direitos de garantia após o termo do período de garantia. A reparação ou a substituição do aparelho não implica o prolongamento do período de garantia nem dá origem à contagem de um novo período de garantia para o aparelho ou para eventuais peças de substituição montadas no mesmo. O mesmo se aplica no caso de a assistência técnica ter sido prestada no local.
4. Para activar a garantia deverá enviar o aparelho defeituoso à cobrança para a morada abaixo indicada, juntamente com o talão de compra original ou qualquer outro documento comprovativo da data de compra. Por isso, é importante que guarde o talão de compra como comprovativo. Descreva o mais detalhadamente possível o motivo da reclamação. Se o defeito do aparelho estiver abrangido pelo nosso serviço de garantia, ser-lhe-á imediatamente enviado um aparelho novo ou reparado.

Naturalmente, também teremos todo o gosto em efectuar reparações que não estão, ou deixaram de estar, abrangidas pelo serviço de garantia. Nesse caso, terá de suportar os custos da reparação. Para este efeito, deverá enviar o aparelho para a morada do nosso serviço de assistência técnica.

D GARANTIEURKUNDE

Sehr geehrte Kundin, sehr geehrter Kunde,

unsere Produkte unterliegen einer strengen Qualitätskontrolle. Sollte dieses Gerät dennoch einmal nicht einwandfrei funktionieren, bedauern wir dies sehr und bitten Sie, sich an unseren Servicedienst unter der auf dieser Garantiekarte angegebenen Adresse zu wenden. Gern stehen wir Ihnen auch telefonisch über die unten angegebene Servicenummer zur Verfügung. Für die Geltendmachung von Garantieansprüchen gilt Folgendes:

1. Diese Garantiebedingungen regeln zusätzliche Garantieleistungen. Ihre gesetzlichen Gewährleistungsansprüche werden von dieser Garantie nicht berührt. Unsere Garantieleistung ist für Sie kostenlos.
2. Die Garantieleistung erstreckt sich ausschließlich auf Mängel, die auf Material- oder Herstellungsfehler zurückzuführen sind und ist auf die Behebung dieser Mängel bzw. den Austausch des Gerätes beschränkt. Bitte beachten Sie, dass unsere Geräte bestimmungsgemäß nicht für den gewerblichen, handwerklichen oder industriellen Einsatz konstruiert wurden. Ein Garantievertrag kommt daher nicht zustande, wenn das Gerät in Gewerbe-, Handwerks- oder Industriebetrieben sowie bei gleichzusetzenden Tätigkeiten eingesetzt wird.
Von unserer Garantie sind ferner Ersatzleistungen für Transportschäden, Schäden durch Nichtbeachtung der Montageanleitung oder aufgrund nicht fachgerechter Installation, Nichtbeachtung der Gebrauchsanleitung (wie durch z.B. Anschluss an eine falsche Netzspannung oder Stromart), missbräuchliche oder unsachgemäße Anwendungen (wie z.B. Überlastung des Gerätes oder Verwendung von nicht zugelassenen Einsatzwerkzeugen oder Zubehör), Nichtbeachtung der Wartungs- und Sicherheitsbestimmungen, Eindringen von Fremdkörpern in das Gerät (wie z.B. Sand, Steine oder Staub), Gewaltanwendung oder Fremdeinwirkungen (wie z. B. Schäden durch Herunterfallen) sowie durch verwendungsgemäßen, üblichen Verschleiß ausgeschlossen.

Der Garantieanspruch erlischt, wenn an dem Gerät bereits Eingriffe vorgenommen wurden.

3. Die Garantiezeit beträgt 2 Jahre und beginnt mit dem Kaufdatum des Gerätes. Garantieansprüche sind vor Ablauf der Garantiezeit innerhalb von zwei Wochen, nachdem Sie den Defekt erkannt haben, geltend zu machen. Die Geltendmachung von Garantieansprüchen nach Ablauf der Garantiezeit ist ausgeschlossen. Die Reparatur oder der Austausch des Gerätes führt weder zu einer Verlängerung der Garantiezeit noch wird eine neue Garantiezeit durch diese Leistung für das Gerät oder für etwaige eingebaute Ersatzteile in Gang gesetzt. Dies gilt auch bei Einsatz eines Vor-Ort-Services.
4. Für die Geltendmachung Ihres Garantieanspruches übersenden Sie bitte das defekte Gerät portofrei an die unten angegebene Adresse. Fügen Sie den Verkaufsbeleg im Original oder einen sonstigen datierten Kaufnachweis bei. Bitte bewahren Sie deshalb den Kassenbon als Nachweis gut auf! Beschreiben Sie uns bitte den Reklamationsgrund möglichst genau. Ist der Defekt des Gerätes von unserer Garantieleistung erfasst, erhalten Sie umgehend ein repariertes oder neues Gerät zurück.

Selbstverständlich beheben wir gegen Erstattung der Kosten auch gerne Defekte am Gerät, die vom Garantieumfang nicht oder nicht mehr erfasst sind. Dazu senden Sie das Gerät bitte an unsere Serviceadresse.

iSC GmbH • Eschenstraße 6 • 94405 Landau/Isar (Deutschland)

Telefon: +49 [0] 180 5 120 509 • Telefax +49 [0] 180 5 835 830 (Anruferkosten: 0,14 Euro/Minute, Festnetz der T-Com)

E-Mail: info@isc-gmbh.info • Internet: www.isc-gmbh.info

Service Hotline: 01805 120 509 · **www.isc-gmbh.info**(0,14 €min, Festnetz T-Com) · Mo-Fr, 8:00-20:00 Uhr**1**

Name:

Retouren-Nr. ISC:

2

Straße / Nr.:

Telefon:

PLZ

Ort

Mobil:

3 Welcher Fehler ist aufgetreten (genaue Angabe):

Art-Nr.:

I.-Nr.:

Sehr geehrte Kundin, sehr geehrter Kunde,
bitte beschreiben Sie uns die von Ihnen festgestellte Fehlfunktion Ihres Gerätes als Grund Ihrer Beanstandung möglichst genau. Dadurch können wir für Sie Ihre Reklamation schneller bearbeiten und Ihnen schneller helfen. Eine zu ungenaue Beschreibung mit Begriffen wie „Gerät funktioniert nicht“ oder „Gerät defekt“ verzögert hingegen die Bearbeitung erheblich.

4Garantie: JA NEIN Kaufbeleg-Nr. / Datum:

1 Service Hotline kontaktieren oder bei ISC-Webadresse anmelden - es wird Ihnen eine Retourennummer zugewiesen | **2** Ihre Anschrift eintragen | **3** Fehlerbeschreibung und Art-,Nr. und I.-Nr. angeben | **4** Garantierfall JA/NEIN ankreuzen sowie Kaufbeleg-Nr. und Datum angeben und eine Kopie des Kaufbelegs beilegen

EH 06/2007