

Bedienungsanleitung und Sicherheitshinweise für Feuertürme & Feuersäulen



Feuerturm RONDA



Feuersäule CULTO

Sehr geehrter Kunde,

wir freuen uns sehr, dass Sie sich für eines unserer hochwertigen Produkte entschieden haben.

Bitte beachten Sie unbedingt die folgenden Hinweise zur Handhabung und zum Umgang mit unseren Feuertürmen und Feuersäulen. Bei Beachtung dieser Aufstell- und Betriebsanleitung sowie der beigefügten **Sicherheitshinweise** ist der Betrieb der Feuertürme und Feuersäulen sicherheitstechnisch unbedenklich. **Der Feuerturm / Feuersäule ersetzt nicht die Raumheizung sondern ist nur eine zusätzliche dekorative Wärmequelle.**

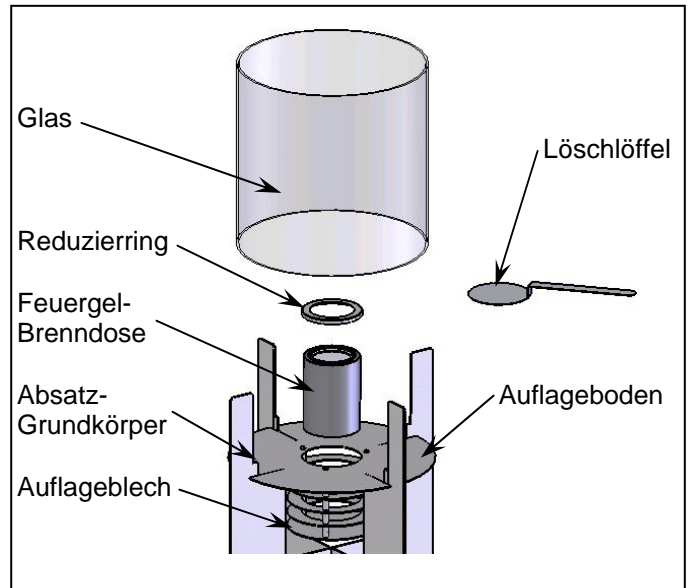
Bitte Beachten sie unbedingt die Sicherheitshinweise auf den folgenden Seiten!

Technische Änderungen vorbehalten

Inbetriebnahme

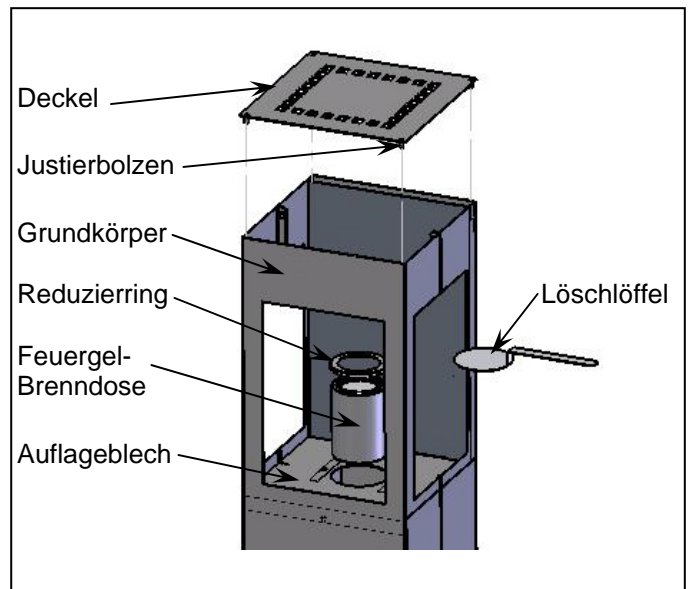
Feuersäulen mit Bio-Ethanol-Feuergel

Bei der Wahl der Stelle auf der die Feuersäule stehen soll, ist darauf zu achten, dass diese plan und eben ist. Nachdem Sie den Grundkörper aufgestellt haben, nehmen Sie die Feuergel-Brenndose und führen diese durch die kreisrunde Öffnung in dem Auflageboden, bis sie auf dem Auflageblech aufliegt. **Achtung, bitte unbedingt das Etikett der befüllten Feuergel-Brenndose vor dem Einsetzen entfernen.** Setzen Sie nun das Glas auf den Absatz des Grundkörpers auf. Das Glas wird durch die Stege des Grundkörpers zentriert. Zum Anzünden der Feuersäule verwenden Sie bitte nur Kaminfeuerzeuge mit einer Mindestlänge von 30cm. Zum Löschen der Flamme heben Sie das Glas an und bedecken die Feuergel-Brenndose vollständig mit dem Löschlöffel, bis die Flamme erloschen ist.



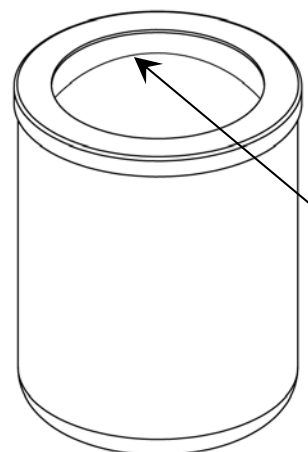
Feuertürme mit Feuergel

Bei der Wahl der Stelle auf der der Feuerturm stehen soll, ist darauf zu achten, dass diese plan und eben ist. Nachdem Sie den Grundkörper aufgestellt haben, nehmen Sie den Deckel mit den Justierbolzen und legen ihn auf dem Grundkörper auf. Achten Sie darauf, dass sich die Justierbolzen in den oberen Ecken des Grundkörpers befinden. Nun führen Sie die Feuergel-Brenndose durch die kreisrunde Öffnung in dem Auflageblech, bis diese auf dem darunter befindlichen Auflageblech aufliegt. **Achtung, bitte unbedingt das Etikett der befüllten Feuergel-Brenndose vor dem Einsetzen entfernen.** Zum Anzünden des Feuerturms verwenden Sie bitte nur Kaminfeuerzeuge mit einer Mindestlänge 30cm. Zum Löschen der Flamme nehmen Sie den Löschlöffel und bedecken damit vollständig die Feuergel-Brenndose bis die Flamme erloschen ist.



Verwendung von Feuergel-Brenneinsatz mit Reduzerring.

Befüllen Sie zunächst den Feuergel-Brenneinsatz mit maximal 500ml Feuergel. Bitte beachten Sie, dass unsere Brenneinsätze aus Sicherheitsgründen ausschließlich mit dem von uns freigegebenem Feuergel betrieben werden dürfen. Die Verwendung anderer Brennstoffe sowie Brennstoffe anderer Hersteller ist nicht vorgesehen bzw. geprüft und kann zu Gefahren und Geruchsbelästigungen führen. Sie sollten den Brenneinsatz möglichst nur mit der Menge Feuergel befüllen, die Sie aktuell verbrennen wollen. Zum Löschen der Flamme nehmen Sie den Löschlöffel und bedecken damit vollständig den Feuergel-Brenneinsatz bis die Flamme erloschen ist.



Bei einer maximalen Füllmenge von 500ml liegt der Füllstand ca. 1,5 cm unterhalb des Brenneinsatzrandes

Abb. Brenneinsatz mit Reduzerring für Bio-Ethanol-Feuergel

Sicherheitshinweise

Bitte beachten Sie unbedingt die folgenden Hinweise zur Handhabung und zum Umgang mit unseren Feuertürmen und Feuersäulen.

Verwendung

Obwohl unsere Feuertürme und Feuersäulen mit echtem Feuer ausgestattet sind, handelt es sich nicht um eine Raumheizung sondern um einen Deko-Artikel. **Dieser beinhaltet echtes Feuer.**

Der Betrieb von Feuertürmen bzw. der Feuersäulen darf nur in ausreichend großen, geschlossenen Räumen erfolgen. Im Outdoorbereich ist der Betrieb unter dem Aspekt Sauerstoffversorgung unbedenklich.

Diese Feuertürme und Feuersäulen sind ausschließlich zum Betrieb mit Feuerturmel geeignet. **Auf keinen Fall dürfen andere Stoffe verbrannt werden.**

Gefahren, Mindestabstand

Bitte beachten Sie, dass die Feuertürme und Feuersäulen mit offener Flamme betrieben werden. Stellen Sie daher sicher, dass Kinder und Haustiere von der Feuerstelle ferngehalten werden. In jedem Fall ist ein Sicherheitsabstand von mind. 0,5 m zur Flamme einzuhalten.

Warnung vor Erstickung

Die Flamme des Feuerturms oder der Feuersäule bezieht den zur Verbrennung notwendigen Sauerstoff aus der Umgebungsluft. Beim Betrieb ist daher immer auf ausreichende Frischluftzufuhr zu achten.

Plötzliche Müdigkeit und Konzentrationsmängel können erste Anzeichen von Sauerstoffmangel sein.

Die Prüfung beim TÜV Süd hat für die Raumbelüftung beim Betrieb von Brenneinsätzen folgende Werte ergeben:

Mindestraumvolumen (m³) / Luftwechsel (1/h)

1 Brenneinsatz	
21 m ³	1,0 1/h ¹⁾
35 m ³	0,6 1/h ²⁾
106 m ³	0,2 1/h ³⁾

¹⁾ Kompletter Luftwechsel des Aufstellraumes innerhalb einer Stunde

²⁾ Übliche Luftwechselrate bei dichten Gebäuden bei Standard-Lüftungsgewohnheiten der Nutzer

³⁾ Luftwechselrate infolge Undichtigkeiten im Gebäude

Als grobe Richtwerte werden folgende Luftwechselzahlen ⁴⁾ in der Literatur genannt:

5 ...10 Fenster halb offen

0,3 ...1,5 Fenster gekippt, keine Rollläden

0 ...0,5 Fenster, Türen geschlossen

⁴⁾ Die Luftwechselzahl gibt an, wie oft die Luft in einem Raum je Stunde ausgetauscht wird.

Warnungen

Bitte stellen Sie sicher, dass

- a) ...der Feuerturm oder die Feuersäule nie unbeaufsichtigt betrieben wird.
- b) ...sich im Umkreis von mindestens 0,8 m keine brennbaren Gegenstände befinden.
- c) ...keine brennbaren Gegenstände auf dem Feuerturm oder der Feuersäule abgestellt werden.
- d) ... niemals Brennflüssigkeit in das noch brennende Feuer gegossen wird.
- e) ...der Feuerturm oder die Feuersäule waagrecht steht.
- f) ... während des Einfüllvorgangs nicht geraucht, gegessen oder getrunken wird.
- g) ... beim Einfüllen der Brennflüssigkeit nichts verschüttet wird. Sollte dies dennoch passieren, bitte gründlich trocken wischen und warten, bis die (nicht aufgewischten) Reste der verschütteten Brennflüssigkeit verdunstet sind. Gerät nicht in Betrieb nehmen, solange der verschüttete Brennstoff nicht vollständig abgetrocknet ist.
- h) ... zwischen dem Erlöschen des Feuers und dem erneuten Befüllen mit Brennflüssigkeit mindestens 15 min. verstreichen, um eine Selbstentzündung der Brennflüssigkeit durch Kontakt mit erhitzten Bauteilen auszuschließen.
- i) ... das Feuer gemäß Anleitung durch die Benutzung des Löschlöffels gelöscht wird. Auf keinen Fall darf das Feuer mit Wasser gelöscht werden.
- j) ... die Brennflüssigkeit ausschließlich im eingesetzten Zustand der Brenndose entzündet werden darf.
- k) ... zum Anzünden ausschließlich Kaminfeuerzeuge mit einer Mindestlänge von 30 cm verwendet werden.
- l) ... die Flammen nicht zusätzlich angefacht werden (z.B. durch Hineinblasen, Föhn, etc.).
- m) ... Bewegungen im Wirkungsbereich der Flammen vermieden werden (durch die Bewegung verursachte Zugluft kann die Flammen anfachen).

Kontrollbeleg / Justificatif de contrôle / Ricevuta di controllo

Sehr geehrter Kunde,

wir freuen uns, dass Sie sich für unser Produkt entschieden haben.

Dieses Produkt wurde auf Vollständigkeit kontrolliert und qualitätsgeprüft durch unsere Prüfstelle.

Sollte trotz unserer Kontrollen ein berechtigter Anlass zur Reklamation bestehen, wenden Sie sich bitte an unsere Serviceabteilung. Halten Sie hierfür bitte die Prüfnummer des Kontrollbeleges zusammen mit dem Kaufbeleg bereit.

Vielen Dank für Ihr Verständnis.

.....
Cher Client,

Merci beaucoup d'avoir choisi notre produit.

Ce produit a été testé dans son intégralité par notre bureau de qualité.

En cas de réclamation, veuillez vous adresser à notre bureau de service qualité.
Nous vous demandons de vous munir du numéro de contrôle et du justificatif d'achat (ticket de caisse).

Nous vous remercions pour votre compréhension.

.....
Gentile Cliente,

Siamo lieti che lei abbia deciso di acquistare il nostro prodotto.

Questo prodotto è stato controllato dal nostro centro collaudi per verificarne la completezza e lo standard qualitativo.

Se nonostante i nostri controlli ci fosse un motivo che giustifica un reclamo, la preghiamo di rivolgersi al nostro Reparto Assistenza. In questo caso, tenga a portata di mano il numero di controllo riportato sulla ricevuta e lo scontrino di acquisto.

La ringraziamo infinitamente per la sua comprensione.

Prüfnummer / Numero d'essai / Numero di controllo

Datum / Date / Data

Mode d'emploi et consignes de sécurité pour piliers & colonnes de feu



Pilier RONDA



Colonne CULTO

Cher Client,

Nous sommes heureux que vous ayez décidé d'acheter ce produit de haute qualité.

Veillez impérativement respecter les indications suivantes concernant la manipulation et l'utilisation de nos piliers et colonnes de feu. En respectant la présente notice et les **mises en garde** vous allez réduire sensiblement les risques liés à l'utilisation du produit. **Les piliers ou colonnes ne remplacent pas le système de chauffage, ils sont conçus en tant que source de chaleur décorative, supplémentaire.**

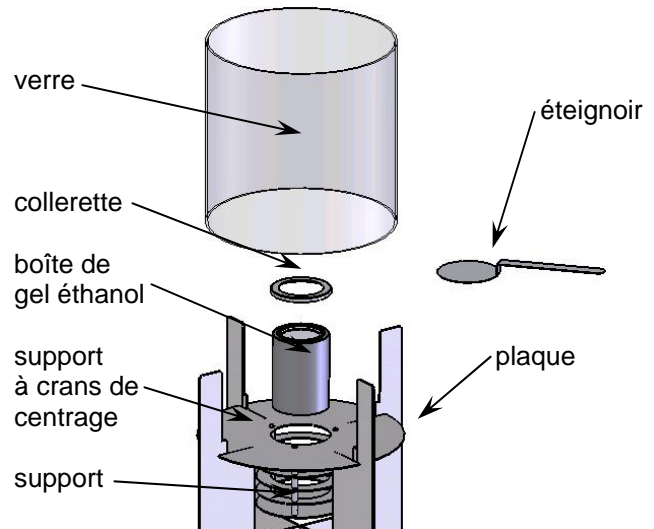
Sous réserve des modifications techniques.

Utilisation

Colonnes avec gel bioéthanol

Pour le choix du lieu d'installation de la colonne de feu, assurez-vous que celui-ci soit plat et égal. Après avoir réalisé la base, prenez la boîte de gel et introduisez-la par l'ouverture circulaire dans le sol, jusqu'à ce qu'elle soit en position sur la tôle du support.

Attention: éliminez impérativement l'étiquette de la boîte avant la combustion. Placez maintenant le verre sur la base. Le verre est centré par les barres de la base. Allumez le feu uniquement avec un briquet avec une longueur minimale de 30 cm. Pour éteindre la flamme, soulevez le verre et couvrez complètement la boîte de gel avec l'éteignoir, jusqu'à ce que la flamme ait expiré.

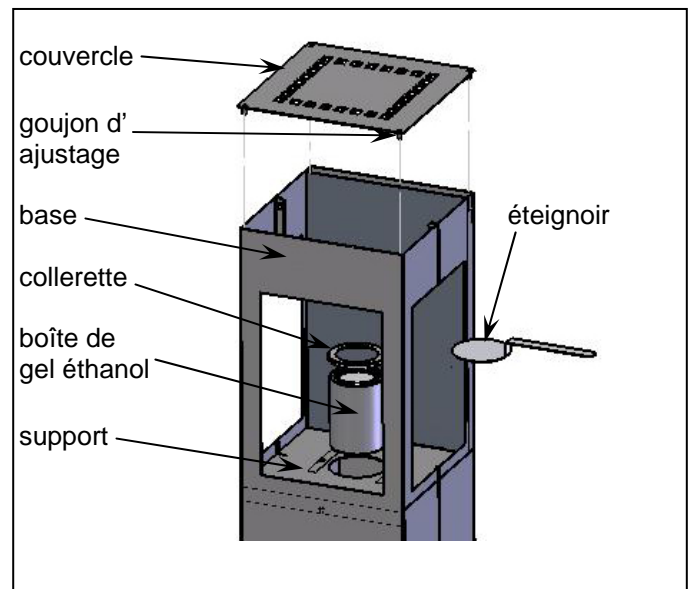


Piliers avec gel bioéthanol

Pour le choix du lieu d'installation du pilier de feu, assurez-vous que celui-ci soit plat et égal. Après avoir réalisé la base, placez le couvercle avec les goujons d'ajustage sur la base. Attention: les goujons d'ajustage doivent se trouver aux coins supérieurs.

Prenez maintenant la boîte de gel et introduisez-la par l'ouverture circulaire de la base, jusqu'à ce qu'elle soit en position sur l'équerre du support.

Attention: éliminez impérativement l'étiquette de la boîte avant la combustion. Allumez le feu uniquement avec un briquet avec une longueur minimale de 30 cm. Pour éteindre la flamme, soulevez le verre et couvrez complètement la boîte de gel avec l'éteignoir, jusqu'à ce que la flamme ait expiré.



Utilisation des creusets avec collerette de sécurité.

Remplissez d'abord les creusets avec env. 500 ml de gel bioéthanol. Veuillez considérer que pour des raisons de sécurité, les creusets peuvent être utilisés exclusivement avec les combustibles approuvés par nous. L'utilisation d'autres combustibles ainsi que des combustibles d'autres fabricants ne sont pas prévus et/ou examinés et peuvent être source de dangers et de nuisances olfactives. Il ne faut remplir les creusets qu'avec la quantité de bioéthanol que vous souhaitez effectivement brûler. Pour éteindre la flamme, couvrez complètement la boîte de gel avec l'éteignoir, jusqu'à ce que la flamme ait expiré.

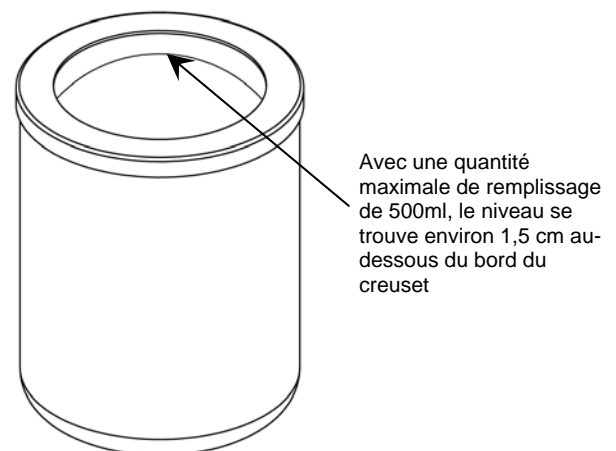


Fig. Creuset pour gel bioéthanol avec collerette de sécurité

Consignes de sécurité

Veillez impérativement respecter les indications suivantes concernant la manipulation et l'utilisation de nos cheminées d'ambiance.

Utilisation

Malgré le fait que nos piliers et colonnes de feu offrent un « vrai » feu, il ne s'agit pas d'un chauffage principal mais d'un chauffage d'appoint, comme **un objet de décoration avec de vraies flammes**.

L'utilisation des piliers et colonnes de ne peut se faire que dans des pièces suffisamment grandes et aérées. À l'extérieur, il n'y a aucun problème regardant l'approvisionnement d'oxygène.

Les piliers et colonnes de feu ne doivent fonctionner qu'avec du gel d'éthanol.

En aucun cas, il ne faut utiliser d'autres combustibles!

Dangers – distance minimale

Veillez prêter attention au fait que les piliers et les colonnes de feu sont des cheminées à foyer ouvert. Pour cette raison, veillez à ce que les enfants ou animaux domestiques soient tenus à distance du foyer.

La distance de sécurité de 0,5 m est toujours à respecter.

Mise en garde: danger d'asphyxie

La flamme des piliers et colonnes de feu est alimentée par l'oxygène se trouvant dans la pièce.

Lors du fonctionnement, veillez toujours à ce que la pièce soit bien aérée.

Une soudaine fatigue ou un manque de concentration peuvent être des signes d'un manque d'oxygène.

Les taux suivants sont valables lors d'une mise en marche de la cheminée :

Volume minimum de la pièce / changement d'air

1 creuset	
21 m ³	1,0 1/h ¹⁾
35 m ³	0,6 1/h ²⁾
136 m ³	0,2 1/h ³⁾

¹⁾ Changement d'air complet pendant une heure

²⁾ Taux de renouvellement d'air habituel dans des bâtiments imperméables avec des habitants habitués à aérer les pièces de façon standard

³⁾ Taux de renouvellement d'air dû à une perméabilité d'un bâtiment

Comme valeurs indicatives, les chiffres suivants sont cités comme référence concernant le renouvellement d'air ⁴⁾:

5 ... 10 Fenêtres ouvertes à moitié

0,3 ... 1,5 Fenêtres entrebâillées, volets non fermés

0 ... 0,5 Fenêtres et portes fermées

⁴⁾ Les chiffres de renouvellement indiquent combien de fois par heure l'air a été renouvelé dans une pièce.

Mise en garde

Veillez vous assurer que...

- a) le pilier ou la colonne ne soit jamais utilisée sans surveillance
- b) aucun objet inflammable ne se trouve à moins de 0,8 m
- c) aucun objet inflammable ne soit posé sur le pilier ou la colonne
- d) ne jamais verser de liquide inflammable sur le feu
- e) le pilier ou la colonne soit placée verticalement
- f) personne de fume, ne mange ou ne boivent pendant le remplissage
- g) ne pas renverser de liquide inflammable lors du remplissage Si ce devait être le cas, essuyez et attendez que les restes se soient évaporés. Ne pas mettre l'appareil en service tant que le combustible renversé ne soit pas complètement évaporé
- h) attendre au moins 15 minutes après l'extinction du feu et le remplissage de liquide inflammable, pour éviter l'autoallumage du liquide par les composants encore chauds
- i) le feu soit éteint selon instructions en utilisant l'étouffoir. Ne jamais éteindre le feu avec de l'eau
- j) le liquide inflammable soit allumé dans la boîte de combustion
- k) utilisez un allume-cheminée d'une longueur minimale de 30 cm pour allumer le feu
- l) ne pas activer les flammes (p.ex. en soufflant, sèche-cheveux, etc.)
- m) éviter les mouvements à proximité des flammes (un déplacement provoque un courant d'air qui peut aviver la flamme)

Kontrollbeleg / Justificatif de contrôle / Ricevuta di controllo

Sehr geehrter Kunde,

wir freuen uns, dass Sie sich für unser Produkt entschieden haben.

Dieses Produkt wurde auf Vollständigkeit kontrolliert und qualitätsgeprüft durch unsere Prüfstelle.

Sollte trotz unserer Kontrollen ein berechtigter Anlass zur Reklamation bestehen, wenden Sie sich bitte an unsere Serviceabteilung. Halten Sie hierfür bitte die Prüfnummer des Kontrollbeleges zusammen mit dem Kaufbeleg bereit.

Vielen Dank für Ihr Verständnis.

.....

Cher Client,

Merci beaucoup d'avoir choisi notre produit.

Ce produit a été testé dans son intégralité par notre bureau de qualité.

En cas de réclamation, veuillez vous adresser à notre bureau de service qualité.

Nous vous demandons de vous munir du numéro de contrôle et du justificatif d'achat (ticket de caisse).

Nous vous remercions pour votre compréhension.

.....

Gentile Cliente,

Siamo lieti che lei abbia deciso di acquistare il nostro prodotto.

Questo prodotto è stato controllato dal nostro centro collaudi per verificarne la completezza e lo standard qualitativo.

Se nonostante i nostri controlli ci fosse un motivo che giustifica un reclamo, la preghiamo di rivolgersi al nostro Reparto Assistenza. In questo caso, tenga a portata di mano il numero di controllo riportato sulla ricevuta e lo scontrino di acquisto.

La ringraziamo infinitamente per la sua comprensione.

Prüfnummer / Numero d'essai / Numero di controllo

Datum / Date / Data

Istruzioni per l'uso e norme di sicurezza per torri & colonne di fuoco



Torre di fuoco RONDA



Colonna di fuoco CULTO

Gentile Cliente,

Siamo lieti che lei abbia deciso di acquistare uno dei nostri prodotti di alta qualità.

La preghiamo assolutamente di osservare le avvertenze riportate nella parte che segue per la manipolazione e l'uso delle nostre torri e colonne di fuoco. Osservando le istruzioni per il montaggio e il funzionamento e le **norme di sicurezza** allegate, il funzionamento delle torri e delle colonne di fuoco è sicuro dal punto di vista tecnico. **La torre di fuoco / la colonna di fuoco non sostituisce il riscaldamento dei locali, ma rappresenta unicamente una fonte di calore decorativa aggiuntiva.**

Osservare assolutamente le norme di sicurezza riportate nelle pagine che seguono!

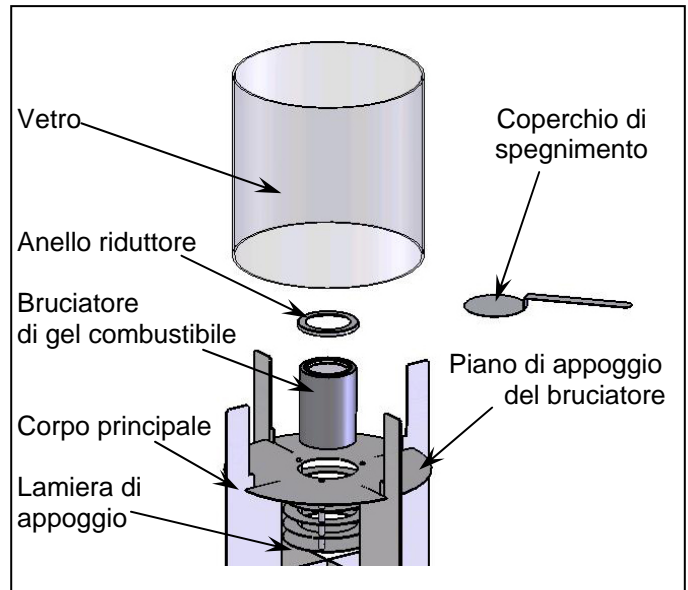
Con riserva di apportare modifiche tecniche

Messa in funzione

Colonne di fuoco con gel combustibile di bioetanolo

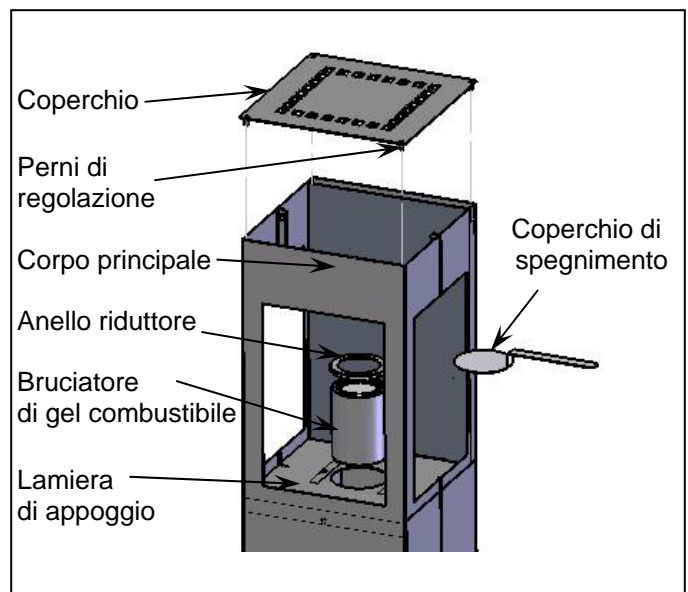
Quando si sceglie il punto in cui montare la torre di fuoco, accertarsi che lo stesso sia in piano e privo di irregolarità. Dopo avere posato il corpo principale, prendere il contenitore in cui brucerà il gel combustibile e inserirlo attraverso l'apertura circolare sul fondo, fino a posizionarlo sull'apposita lamiera. **Prima dell'uso, rimuovere l'etichetta dalla confezione nuova di gel combustibile.** Ora, posizionare il vetro sul supporto del corpo principale. Il vetro viene centrato attraverso lo stelo del corpo principale. Per l'accensione utilizzare unicamente accendini per caminetti con una lunghezza minima di 30 cm. Per spegnere la fiamma, sollevare il vetro e coprire completamente il bruciatore del gel combustibile con l'apposito coperchio fino al completo spegnimento della fiamma.

con l'apposito coperchio fino al completo spegnimento della fiamma.



Torri di fuoco con gel combustibile

Quando si sceglie il punto in cui montare la torre di fuoco, accertarsi che lo stesso sia in piano e privo di irregolarità. Dopo avere posato il corpo principale, prendere il coperchio con i perni di regolazione e posarlo sul corpo principale. Accertarsi che i perni di regolazione si trovino negli angoli superiori del corpo principale. Ora, inserire la confezione di gel combustibile attraverso l'apertura circolare nella lamiera, fino a quando la stessa si trova sull'angolo di appoggio sottostante. **Prima dell'uso, rimuovere assolutamente l'etichetta dalla confezione nuova di gel combustibile.** Per l'accensione utilizzare unicamente accendini per caminetti con una lunghezza minima di 30 cm. Per spegnere la fiamma, sollevare il vetro e coprire completamente il bruciatore del gel combustibile con l'apposito coperchio fino al completo spegnimento della fiamma.



Uso del bruciatore di gel combustibile con anello riduttore.

Quindi, riempire il bruciatore con un massimo di 500 ml di gel combustibile. Vi preghiamo di osservare che per ragioni di sicurezza i nostri bruciatori possono essere alimentati esclusivamente con le sostanze combustibili da noi ammesse. L'uso di altri combustibili o di combustibili di altre marche non è previsto, né verificato e perciò può comportare pericoli e formazione di odore. Dovreste versare nel bruciatore solo la quantità di bioetanolo necessaria per il tempo di combustione desiderato al momento. Per spegnere la fiamma, sollevare il vetro e coprire completamente il bruciatore del gel combustibile

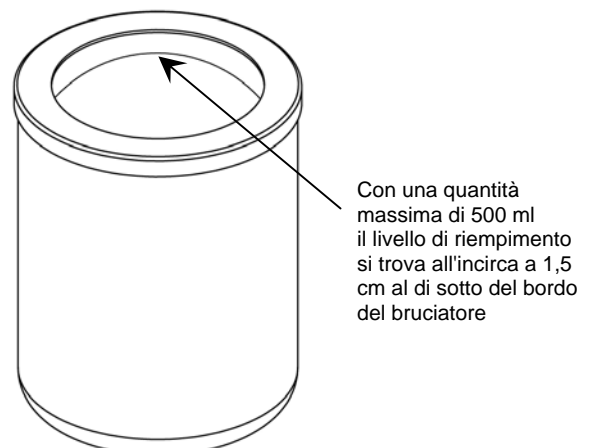


Fig. Bruciatore di gel combustibile con anello riduttore per gel di bioetanolo

Norme di sicurezza

Si prega assolutamente di osservare le avvertenze riportate nella parte che segue per la manipolazione e l'uso delle nostre torri di fuoco e colonne di fuoco.

Uso

Anche se le nostre torri di fuoco e colonne di fuoco sono dotate di fuoco vero, non servono a riscaldare gli ambienti, bensì costituiscono un elemento puramente decorativo.

Esse sono alimentate da fuoco vero.

Il funzionamento delle torri di fuoco e delle colonne di fuoco al chiuso deve avvenire unicamente in locali grandi e sufficientemente aerati. All'esterno, il funzionamento non rappresenta alcun pericolo dal punto di vista dell'alimentazione di ossigeno.

Queste torri di fuoco e colonne di fuoco funzionano unicamente con gel combustibile. **Evitare nel modo più assoluto di utilizzare altre sostanze combustibili.**

Pericoli, distanza minima

Vi ricordiamo che la torre di fuoco e la colonna di fuoco funzionano con una fiamma libera. Accertarsi che i bambini e gli animali domestici si tengano a debita distanza dal fuoco. In ogni caso, è necessaria una distanza di sicurezza di almeno 0,5 m dalla fiamma.

Pericolo di asfissia

La fiamma della torre di fuoco o della colonna di fuoco prende l'ossigeno necessario dall'aria presente nell'ambiente. Durante il funzionamento è necessario assicurare un apporto sufficiente di aria fresca.

La stanchezza improvvisa e scarsa capacità di concentrazione possono essere i primi segni di una carenza di ossigeno.

Dal controllo presso il TÜV Süd sono emersi i seguenti valori per l'aerazione dei locali in caso di funzionamento di bruciatori:

Volume minimo del locale (m³) / Ricambio dell'aria (1/h)

1 bruciatore	
21 m ³	1,0 1/h ¹⁾
35 m ³	0,6 1/h ²⁾
106 m ³	0,2 1/h ³⁾

¹⁾ Ricambio completo dell'aria nel locale scelto per l'installazione nel giro di un'ora

²⁾ Valore di ricambio dell'aria negli edifici con una buona tenuta con abitudini di aerazione standard dell'utilizzatore

³⁾ Valore di ricambio dell'aria in seguito a dispersioni nell'edificio

Come valori indicativi a grandi linee nella bibliografia vengono citati i seguenti valori ⁴⁾ di ricambio dell'aria:

5 ... 10 Finestra metà aperta

0,3 1,5 Finestra con ribalta aperta, nessuna avvolgibile

0 ... 0,5 Finestre e porte chiuse

⁴⁾ Il valore di ricambio dell'aria indica con quale frequenza l'aria viene ricambiata in un locale nel giro di un'ora.

Avvertenze

L'utilizzatore deve osservare quanto segue:

- ...la torre di fuoco o la colonna di fuoco non devono mai essere lasciate in funzione incustodite.
- ... assicurarsi che nel raggio di almeno 0,8 m non ci sia alcun oggetto infiammabile.
- ... evitare di posare oggetti infiammabili sulla torre di fuoco o sulla colonna di fuoco.
- ... non versare mai il bioetanolo nel fuoco ancora acceso.
- ...la torre di fuoco o la colonna di fuoco devono essere montate in posizione orizzontale.
- ... evitare di fumare, mangiare o bere durante la procedura di riempimento.
- ... durante la procedura di riempimento, evitare di versare il combustibile al di fuori dell'apposito contenitore; tuttavia, se ciò dovesse accadere, asciugare bene il liquido fuoriuscito e attendere che i residui (non asciugati) di combustibile siano completamente asciutti. Non mettere in funzione l'apparecchio se la sostanza combustibile versata non è completamente asciugata.
- ... tra lo spegnimento del fuoco e il nuovo riempimento con il combustibile devono trascorrere almeno 15 min., per evitare l'autoaccensione del combustibile venuto a contatto con le parti costruttive calde.
- ... il fuoco deve essere spento con il coperto di spegnimento seguendo le istruzioni fornite sull'argomento. Evitare nel modo più assoluto di spegnere il fuoco con acqua;
- ... accendere il liquido combustibile esclusivamente quando il contenitore è completamente montato;
- ... per l'accensione utilizzare unicamente accendini per caminetti con una lunghezza minima di 30 cm.
- ... assicurarsi che la fiamma non venga ulteriormente ravvivata (per es. da correnti d'aria, l'accensione di un asciugacapelli, etc.);
- ... evitare i movimenti nella zona della fiamma (le correnti d'aria che si formano in seguito al movimento possono ravvivare la fiamma);

Kontrollbeleg / Justificatif de contrôle / Ricevuta di controllo

Sehr geehrter Kunde,

wir freuen uns, dass Sie sich für unser Produkt entschieden haben.

Dieses Produkt wurde auf Vollständigkeit kontrolliert und qualitätsgeprüft durch unsere Prüfstelle.

Sollte trotz unserer Kontrollen ein berechtigter Anlass zur Reklamation bestehen, wenden Sie sich bitte an unsere Serviceabteilung. Halten Sie hierfür bitte die Prüfnummer des Kontrollbeleges zusammen mit dem Kaufbeleg bereit.

Vielen Dank für Ihr Verständnis.

.....
Cher Client,

Merci beaucoup d'avoir choisi notre produit.

Ce produit a été testé dans son intégralité par notre bureau de qualité.

En cas de réclamation, veuillez vous adresser à notre bureau de service qualité.
Nous vous demandons de vous munir du numéro de contrôle et du justificatif d'achat (ticket de caisse).

Nous vous remercions pour votre compréhension.

.....
Gentile Cliente,

Siamo lieti che lei abbia deciso di acquistare il nostro prodotto.

Questo prodotto è stato controllato dal nostro centro collaudi per verificarne la completezza e lo standard qualitativo.

Se nonostante i nostri controlli ci fosse un motivo che giustifica un reclamo, la preghiamo di rivolgersi al nostro Reparto Assistenza. In questo caso, tenga a portata di mano il numero di controllo riportato sulla ricevuta e lo scontrino di acquisto.

La ringraziamo infinitamente per la sua comprensione.

Prüfnummer / Numero d'essai / Numero di controllo

Datum / Date / Data
