

---

**Wichtig:**  
Vor Gebrauch sorgfältig durchlesen/  
Montageanleitung für späteres Nachlesen aufbewahren

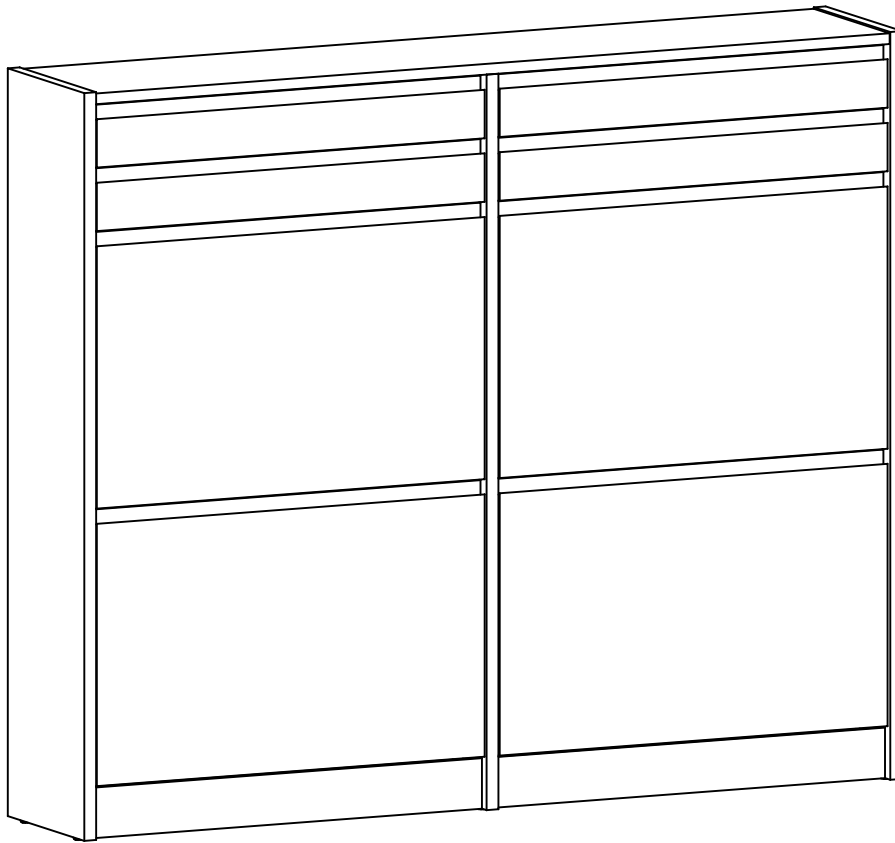
**Important:**  
Lisez attentivement/  
conserver les instructions d'installation  
pour référence future avant utilisation

**Importante:**  
lettura/conservare Istruzioni per l'installazione per riferimento futuro accuratamente prima dell'uso

**Important:**  
Read carefully before assembling/keep and store Instruction for reference

# CALMER

Art.40732670000



95271 - 066 Rev 1



## Warnhinweise

### Bestimmungsgemässer Gebrauch:

Bitte achten Sie darauf, dass Ihre Möbel nur Ihrem Zweck gemäss verwendet werden. Für eine dauerhafte Funktionsfähigkeit ist eine sachgerechte Nutzung und regelmässige Unterhaltspflege sehr wichtig.

## Mises en garde

### Utilisation conforme:

Veillez vous assurer que vos meubles sont utilisés uniquement pour leur usage prévu. Un entretien régulier et une utilisation conforme sont essentiels pour assurer un fonctionnement durable.

## Avvertenze

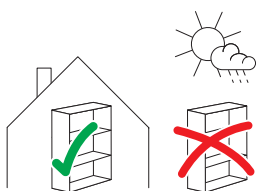
### Utilizzo per lo scopo previsto:

assicuratevi che i vostri mobili siano utilizzati solo per lo scopo per cui sono stati realizzati. Per garantire il loro funzionamento nel tempo è importante utilizzarli correttamente e sottoporli regolarmente a cure manutentive.

## Warning notice

### Intended use:

Please make sure that you only use your furniture for the purpose it was designed for. Correct use and regular maintenance are essential for ensuring your furniture remains in working order for the long-term.



### Anwendung:

Das von Ihnen erworbene Behältnismöbel eignet sich für den allgemeinen, privaten Wohnbereich. Es ist nicht für den Nass-, Aussen- oder gewerblichen Bereich geeignet.

### Usage:

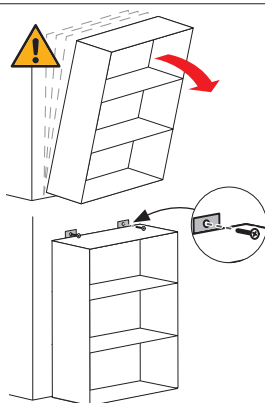
Le meuble de rangement que vous avez acheté convient pour l'habitat privé en général. Il ne convient pas pour l'extérieur, les milieux humides ou le domaine commercial.

### Impiego:

il mobile contenitore acquistato è adatto per un utilizzo in generale, in ambiente domestico. Non è adatto per gli esterni, per l'esposizione alla pioggia o per ambienti commerciali.

### Area of use:

The storage furniture you have purchased is suitable for use in general private living quarters. It is not suitable for areas that are wet, outside or used for commercial purposes.



### VORSICHT, dieses Möbel kann Kippen.

Um dies zu verhindern, muss es mit Kippsicherungen an der Wand / Decke befestigt werden. Die Befestigung ist abhängig von der Wand-/Deckenbeschaffenheit (z.B. Beton/Gips/Backstein/Holz) und muss von einem Fachmann ausgeführt werden.

### PRÉCAUTION, ce meuble peut basculer.

Pour empêcher cela, il doit être fixé au mur/plafond avec une sécurité anti-basculement. La fixation dépend de la nature du mur/plafond (p.ex. béton/plâtre/brique/bois) et doit être réalisée par un spécialiste.

### PRECAUZIONE, questo mobile può ribaltarsi.

Per evitare questo, deve essere adeguatamente fissato alla parete o al soffitto. Il tipo di fissaggio dipende dalle caratteristiche della parete o del soffitto (ad es. cemento/gesso/mattone/legno) e il fissaggio deve essere eseguito da un esperto.

### PRECAUTION, this piece of furniture can tip over.

To prevent this it must be secured to the wall or ceiling with brackets. The type of bracket depends on the quality of the wall and/or ceiling (e.g. concrete, plaster, brick, wood) and must be mounted by a specialist.

**Warnhinweise****Mises en garde****Avvertenze****Warning notice**

**WARNUNG**  
**Verschluck- und**  
**Erstickengefahr:**  
Kleinteile und Ver-  
packungsmaterial  
können verschluckt  
werden.

**AVERTISSEMENT**  
**Risque d'ingestion et**  
**d'étouffement:**  
Les petites pièces et le  
matériel d'emballage  
peuvent être avalés.

**AVVERTENZA**  
**Pericolo di ingestione**  
**e soffocamento:**  
piccole parti e mate-  
riale di imballaggio  
possono essere in-  
gerite.

**WARNING**  
**Risk of swallowing**  
**and choking:**  
Small parts and pack-  
aging material may  
be swallowed.



**WARNUNG!** Tüten und  
Folien sind kein Spiel-  
zeug! Bitte von Babys  
und Kleinkindern  
fernhalten! Nicht über  
den Kopf ziehen;  
Erstickengefahr!

**AVERTISSEMENT!** Les  
sacs et films ne sont  
pas des jouets!  
Veuillez les tenir hors  
de portée des bébés  
et jeunes enfants! Ne  
pas mettre sur la tête,  
risque d'étouffement!

**AVVERTENZA!** Sacchet-  
ti e pellicole non sono  
un giocattolo! Tenere  
lontano dalla portata  
dei neonati e dei bam-  
bini piccoli! Non met-  
terli in testa, pericolo di  
soffocamento!

**WARNING!** Bags and  
film coverings are  
not toys! Please keep  
away from babies  
and small children! Do  
not put them over your  
head, risk of suffoca-  
tion!



**VORSICHT,**  
**Verletzungsgefahr:**  
Kleinkinder dürfen sich  
nicht im Montage-Ber-  
eich aufhalten und an  
Möbeln hochziehen  
oder hinaufklettern.

**PRÉCAUTION,**  
**risque de blessures:**  
Les jeunes enfants ne  
peuvent pas se tenir  
dans la zone de mon-  
tage ni tirer ou grimper  
sur des meubles.

**PRECAUZIONE,**  
**pericolo di lesioni:**  
tenere i bambini lonta-  
no dal luogo di mon-  
taggio e evitare che si  
appendano o arram-  
pichino sul mobile.

**PRECAUTION,**  
**risk of injury:**  
Small children must  
keep away from the  
assembly area. They  
must refrain from  
climbing up on the  
furniture.



**Altersfreigabe:**  
Nicht für Kinder unter  
drei Jahren geeignet.

**Age minimum:**  
Ne convient pour les  
enfants de moins de  
trois ans.

**Limite di età:**  
non adatto per bambi-  
ni sotto i tre anni.

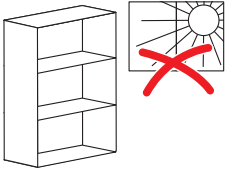
**Age restriction:**  
Not suitable for chil-  
dren under three.

## Allgemeine Hinweise

## Remarques générales

## Avvertenze generali

## General information

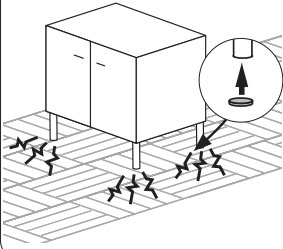


**ACHTUNG**  
**Direkte Sonneneinstrahlung:**  
Führt zu Farbveränderungen.

**ATTENTION**  
**Exposition directe au soleil:**  
Provoque des décolorations.

**ATTENZIONE**  
**Irraggiamento diretto del sole:**  
ne modifica il colore.

**ATTENTION**  
**Direct sunlight:**  
results in discolouration.



**Schutzgleiter:**  
Mit Schutzgleitern (z.B. aus Filz), lassen sich Schäden auf kratzem-pfindlichen Böden (z.B. Parkett) vermeiden.

**Patins:**  
Les patins (p.ex. en feutre) permettent d'éviter d'endommager les sols sensibles aux rayures (p.ex. parquet).

**Scivolante protettivo:**  
grazie agli scivolanti protettivi (ad es. feltro) si evita di danneggiare pavimenti sensibili ai graffi (ad es. parquet).

**Protective covers:**  
Protective covers, e.g. felt pads, prevent damage to floors that are easily scratched (e.g. parquet).



**ACHTUNG, Temperatur:**  
Nie heiße oder sehr kalte Objekte direkt auf die Oberfläche stellen. Geeigneten Schutz verwenden, z.B. Untersteller.

**ATTENTION, température:**  
Ne jamais poser des objets chauds ou très froids directement sur la surface. Utiliser une protection appropriée, p.ex. sous-plat.

**ATTENZIONE, temperatura:** non appoggiare mai oggetti caldi o molto freddi direttamente sulla superficie. Utilizzare una protezione adatta, ad es. un sotto piatto.

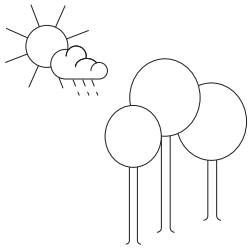
**ATTENTION, temperature:**  
Do not place hot or cold objects directly on the surface. Use the appropriate protection, e.g. saucer.

## Allgemeine Hinweise

## Remarques générales

## Avvertenze generali

## General information



### Holzprodukte:

Holz ist ein natürlicher Rohstoff. Jeder Baum ist abhängig vom Standort verschiedenen Einflüssen, wie Klima etc., ausgesetzt. Durch diese Einflüsse wird das Erscheinungsbild (Farbe, Äste, Maserung etc.) des Holzes massgeblich beeinflusst.

Abhängig von der Luftfeuchtigkeit und Temperatur, hat Holz die Eigenschaft, sich auszudehnen und kleiner zu werden. Dies kann zu Rissen führen.

**Veränderungen und Naturmerkmale sind natürlich und dadurch ist jedes Massivholzmöbelstück ein Unikat.**

### Produits en bois:

Le bois est une matière naturelle. Chaque arbre est exposé à diverses influences, comme le climat etc., en fonction de son lieu de plantation. L'aspect du bois (teinte, nœuds, grain etc.) est fortement conditionné par ces influences.

Le bois a la propriété de se dilater ou de se rétracter en fonction de l'humidité et de la température. Cela peut provoquer des fissures.

**Ces caractéristiques naturelles et les changements sont normaux, ce qui fait de chaque meuble en bois une pièce unique.**

### Prodotti di legno:

il legno è una materia prima naturale. Ogni albero, a seconda del luogo in cui cresce, è esposto a diverse influenze come il clima, ecc. Grazie a questi agenti, l'aspetto (colore, rami, venatura, ecc.) del legno viene fortemente influenzato. A seconda dell'umidità dell'aria e della temperatura, il legno ha la capacità di espandersi e ritirarsi. Questo può portare alla formazione di crepe.

**La trasformazione e le caratteristiche sono naturali e, pertanto, ogni mobile di legno massiccio è unico nel suo genere.**

### Wooden products:

Wood is a natural raw material. Each tree is subjected to a whole variety of influences, e.g. the climate, depending on its location. These influences are decisive in creating the way the wood ultimately looks (colour, knots, grain, etc.). Depending on the humidity and temperature, wood is capable of expanding and contracting. As a result cracks may form.

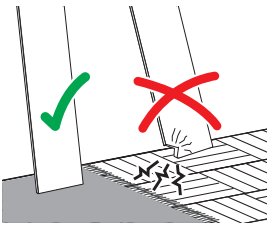
**Changes and natural characteristics are natural, so each piece of solid wood furniture completely unique.**

## Montagehinweise

## Instructions de montage

## Istruzioni di montaggio

## Assembly information



### Montageschäden:

Vermeiden Sie, indem Sie einen sauberen und weichen Untergrund verwenden (z.B. Teppich). Teile beim Auspacken oder während der Montage nur auf weiche Unterlagen legen/stellen. Darauf achten, dass grössere Teile nicht kippen können.

### Domages au montage:

Évitez les dommages en utilisant un fond propre et doux (p.ex. tapis). Lors du déballage et montage, posez/placez les éléments uniquement sur un fond doux. Assurez-vous que les grands éléments ne peuvent pas basculer.

### Danni in fase di montaggio:

evitare di causare danni utilizzando una base pulita e morbida (ad es. tappeto). Nella fase di disimballaggio e durante il montaggio, appoggiare i pezzi esclusivamente su una base morbida. Fare attenzione che i pezzi più grandi non si ribaltino.

### Damages during assembly:

These can be avoided if you use a clean soft surface (e.g. carpet). Only place parts on a soft surface when unpacking or during the assembly. Make sure that larger parts cannot tip over.



### Personen:

Für die Montage erforderliche Anzahl Personen.

### Personnes:

Nombre de personnes nécessaires au montage.

### Persone:

numero di persone necessarie per il montaggio.

### People:

Number of people required for the assembly.



### Montagerichtzeit:

Ungefähre Zeit in Stunden.

### Durée indicative du montage:

Durée approximative en heures.

### Tempo di montaggio:

tempo in ore approssimativo.

### Assembly time:

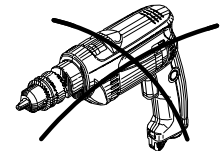
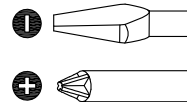
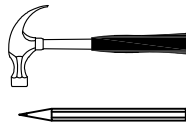
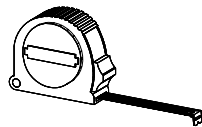
Approximate time in hours.

### Benötigtes Werkzeug:

### Outils nécessaires:

### Attrezzi necessari:

### Tools required:



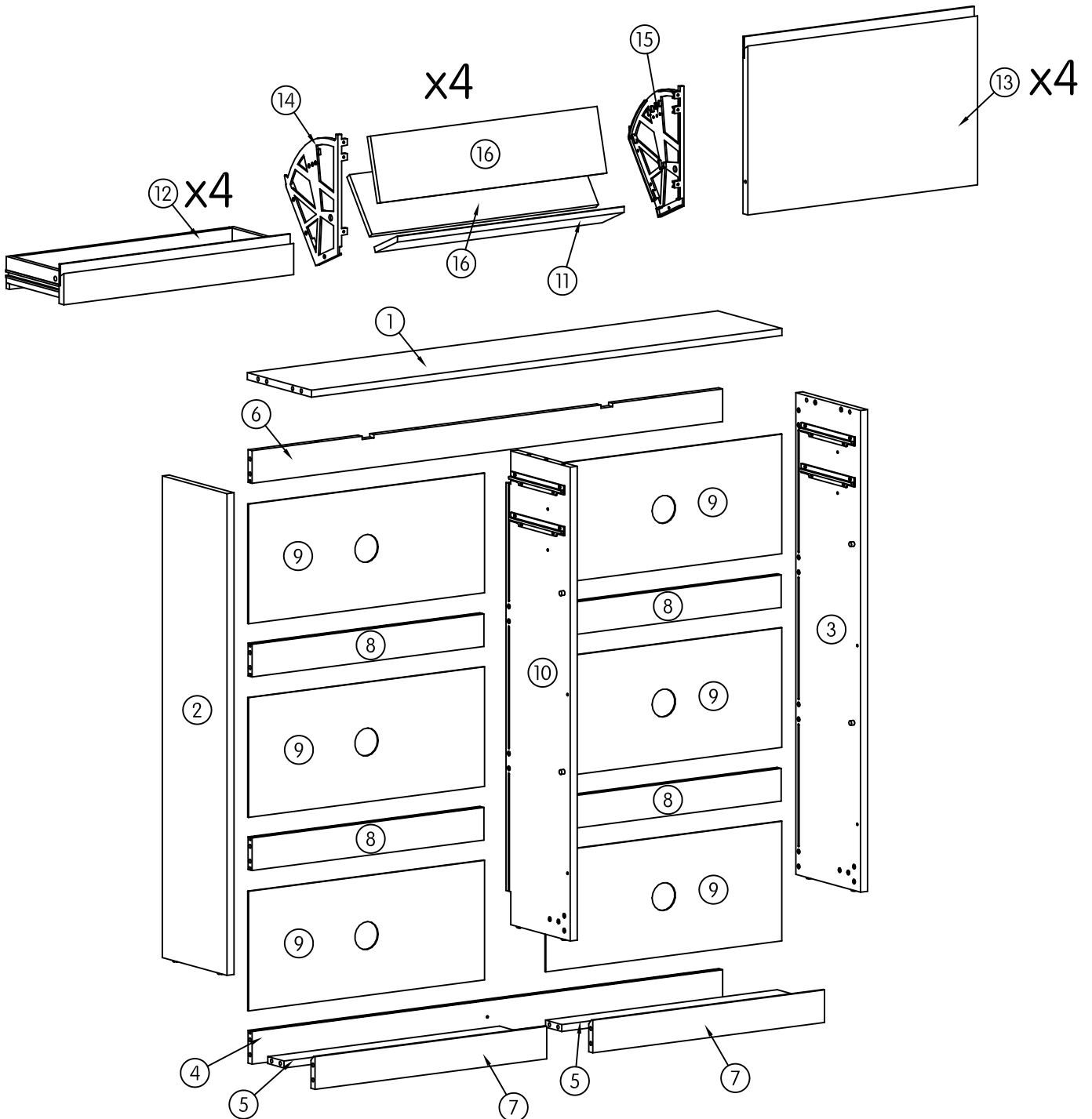
**Montage-  
hinweise**

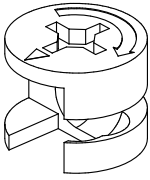
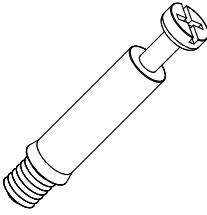
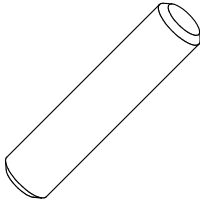
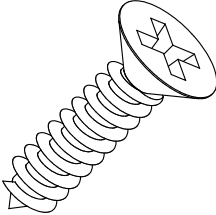
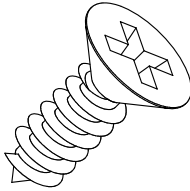
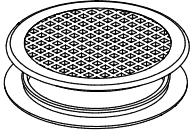
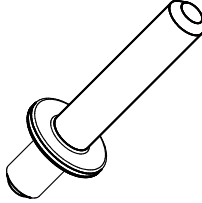
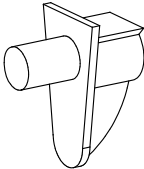
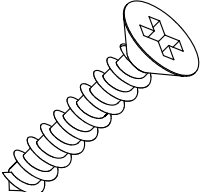
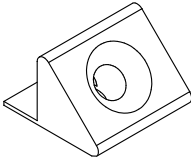
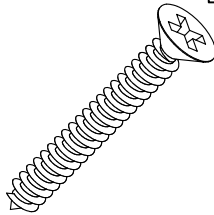
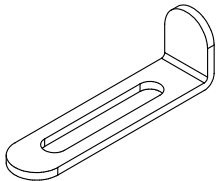
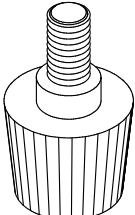
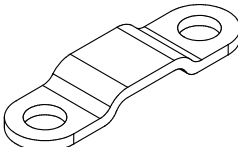
**Instructions de  
montage**

**Istruzioni di  
montaggio**

**Assembly  
information**

			✓				✓
1	1	1206 x 238 x 15		9	6	605 x 257 x 3	
2	1	1035 x 240 x 18		10	1	1018 x 238 x 18	
3	1	1035 x 240 x 18		11	4	581 x 94 x 12	
4	1	1206 x 70 x 15		12	4	589 x 218 x 85	
5	2	594 x 60 x 15		13	4	589 x 381 x 18	
6	1	1206 x 70 x 15		14	4	294 x 198 x 24	
7	2	594 x 70 x 15		15	4	294 x 198 x 24	
8	4	594 x 70 x 15		16	8	581 x 142 x 12	



<p>A x 50</p>  <p>Ø15x12 mm</p>	<p>B x 50</p>  <p>M6/29 mm</p>	<p>C x 5</p>  <p>Ø8x35 mm</p>	<p>D x 24</p>  <p>Ø4x16 mm</p>
<p>E x 32</p>  <p>Ø4x12 mm</p>	<p>F x 6</p>  <p>Ø68 mm</p>	<p>G x 8</p>  <p>Ø5x33 mm</p>	<p>H x 8</p>  <p>18x10x8 mm</p>
<p>J x 12</p>  <p>Ø3x15 mm</p>	<p>K x 12</p>  <p>20x16 mm</p>	<p>L x 1</p>  <p>Ø4x30 mm</p>	<p>M x 2</p>  <p>54x13x17 mm</p>
<p>N x 2</p>  <p>Ø18/M6x20 mm</p>	<p>P x 2</p>  <p>48 x 13 mm</p>		



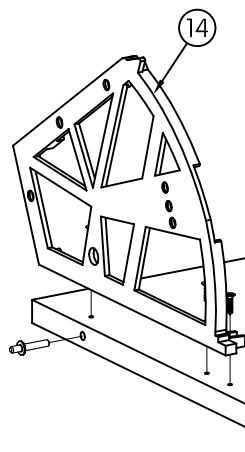
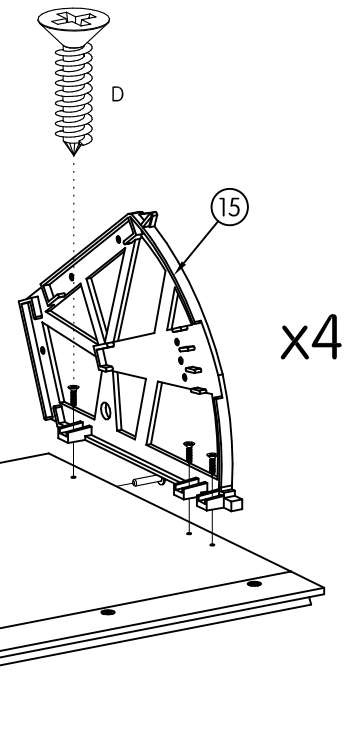
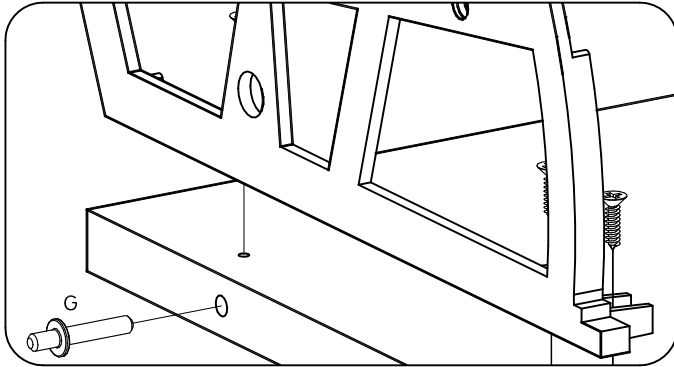
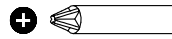
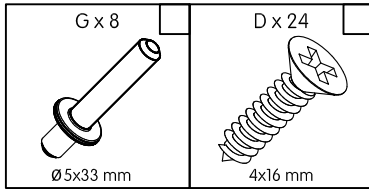
**Montage-  
anleitung**

**Instructions de  
montage**

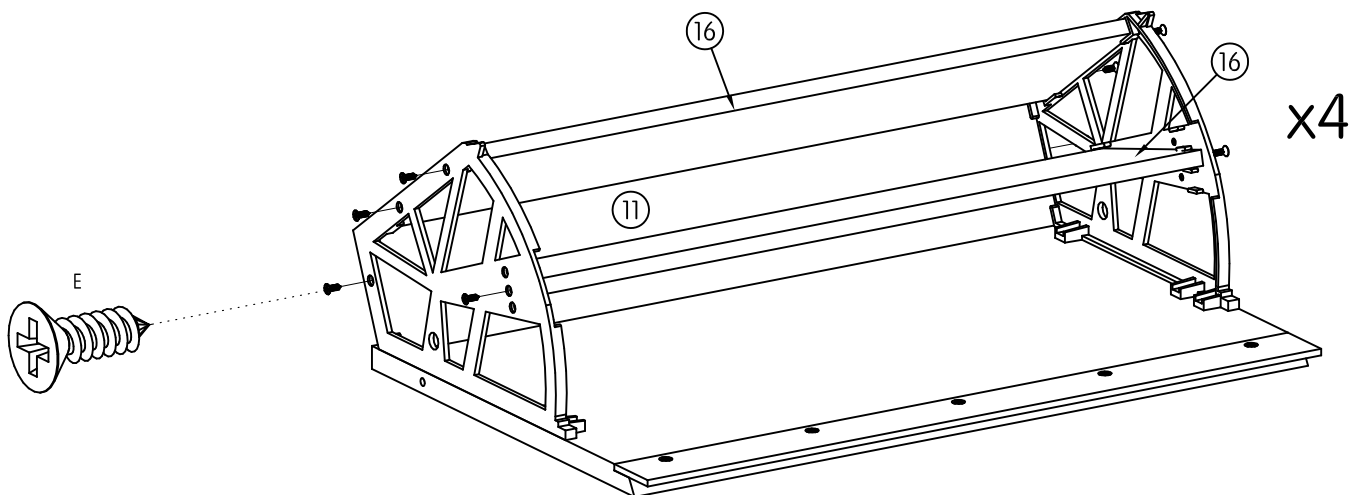
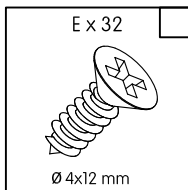
**Istruzioni per  
il montaggio**

**Assembling  
instruction**

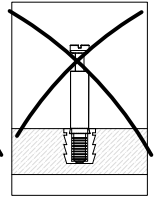
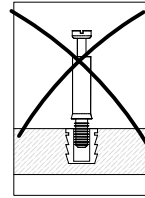
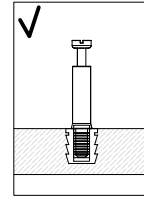
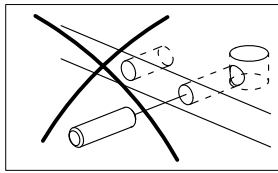
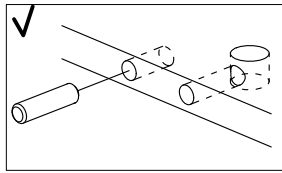
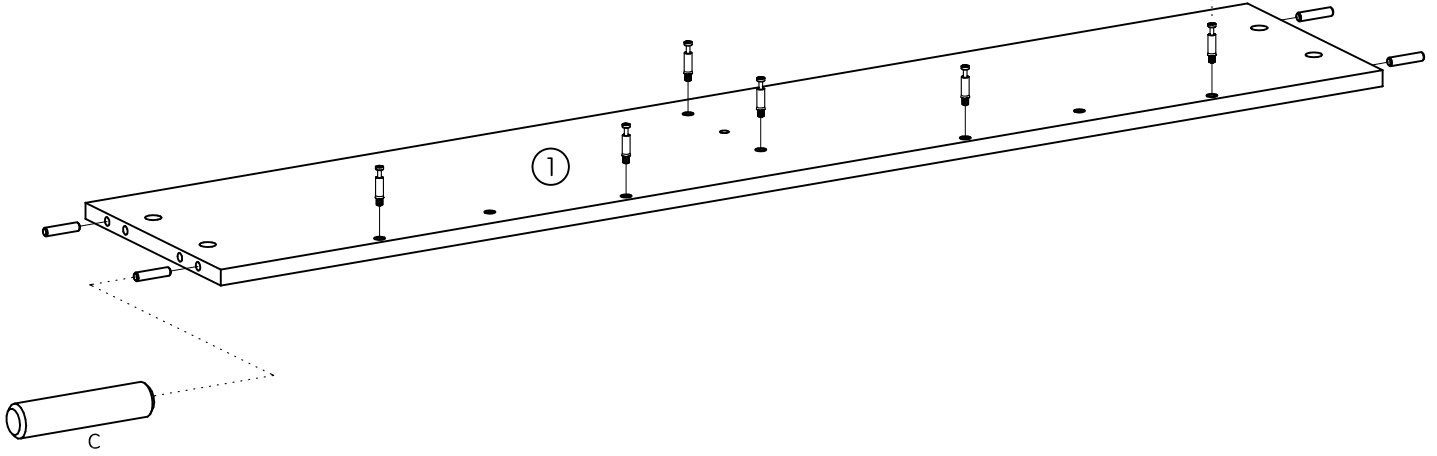
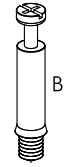
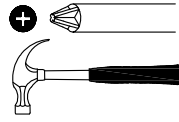
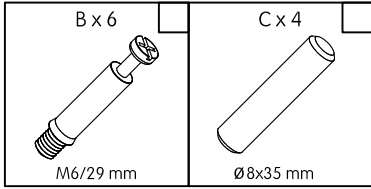
**1**



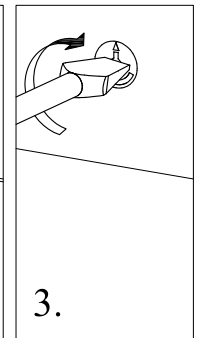
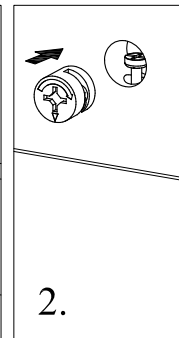
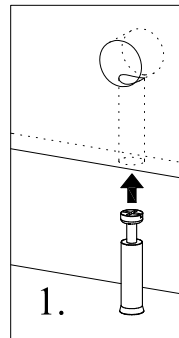
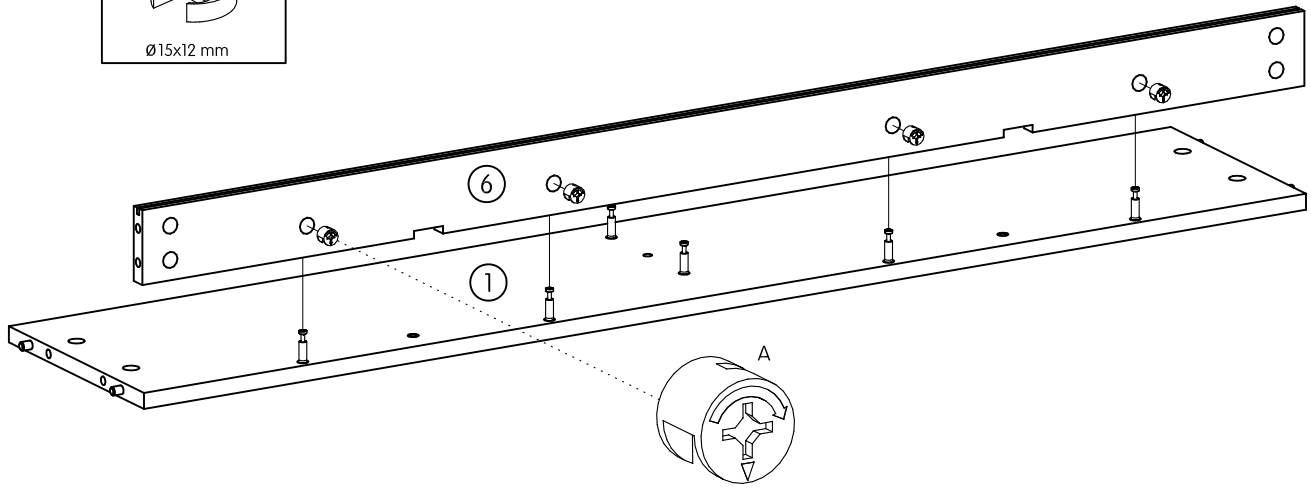
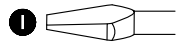
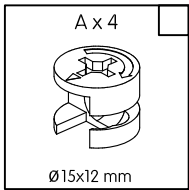
**2**



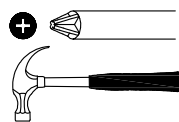
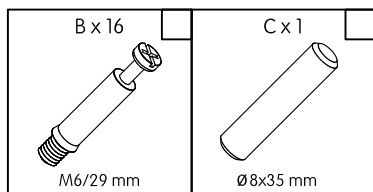
3



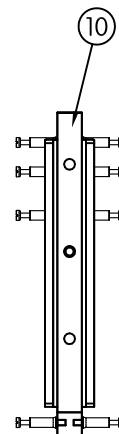
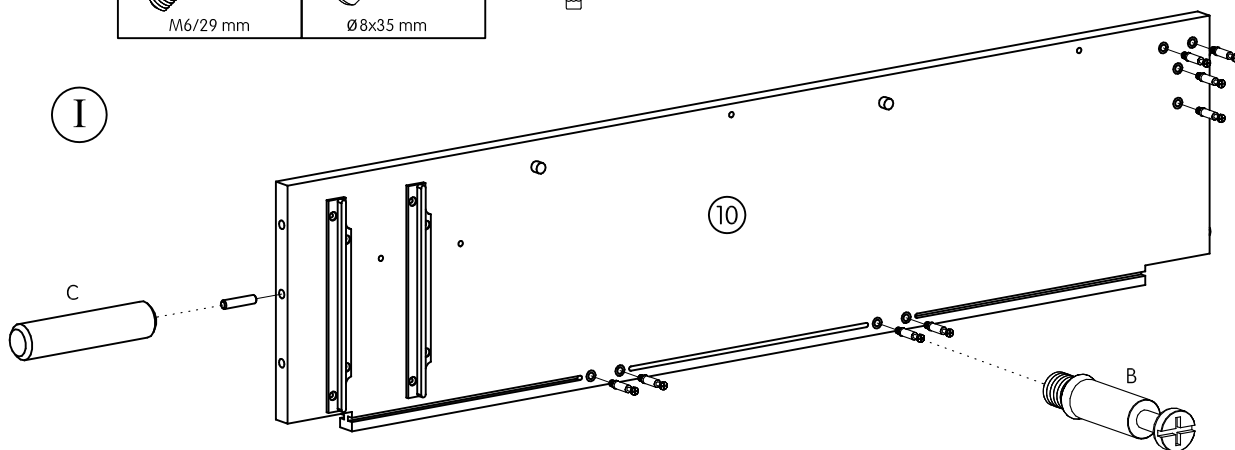
4



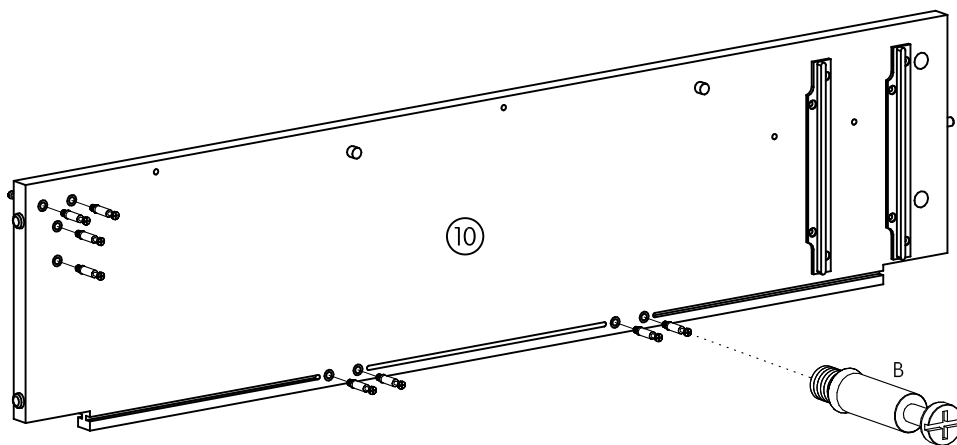
5



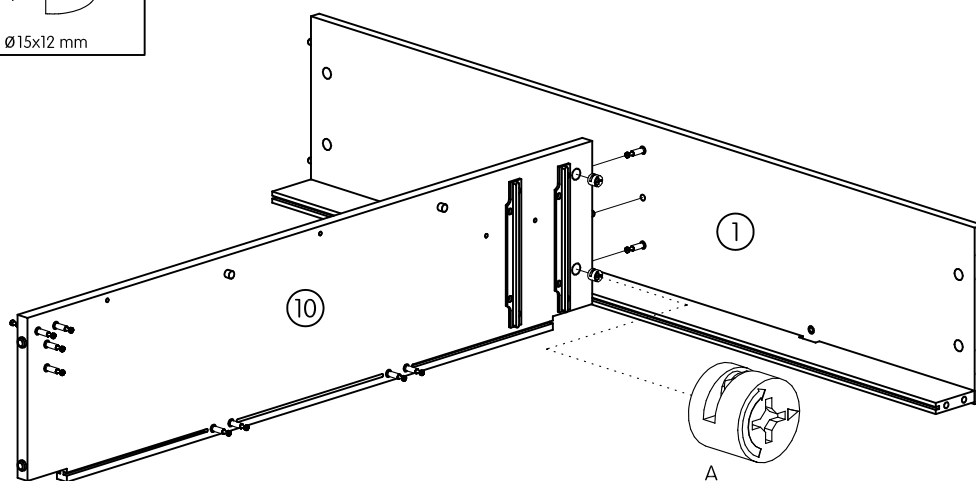
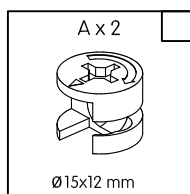
I



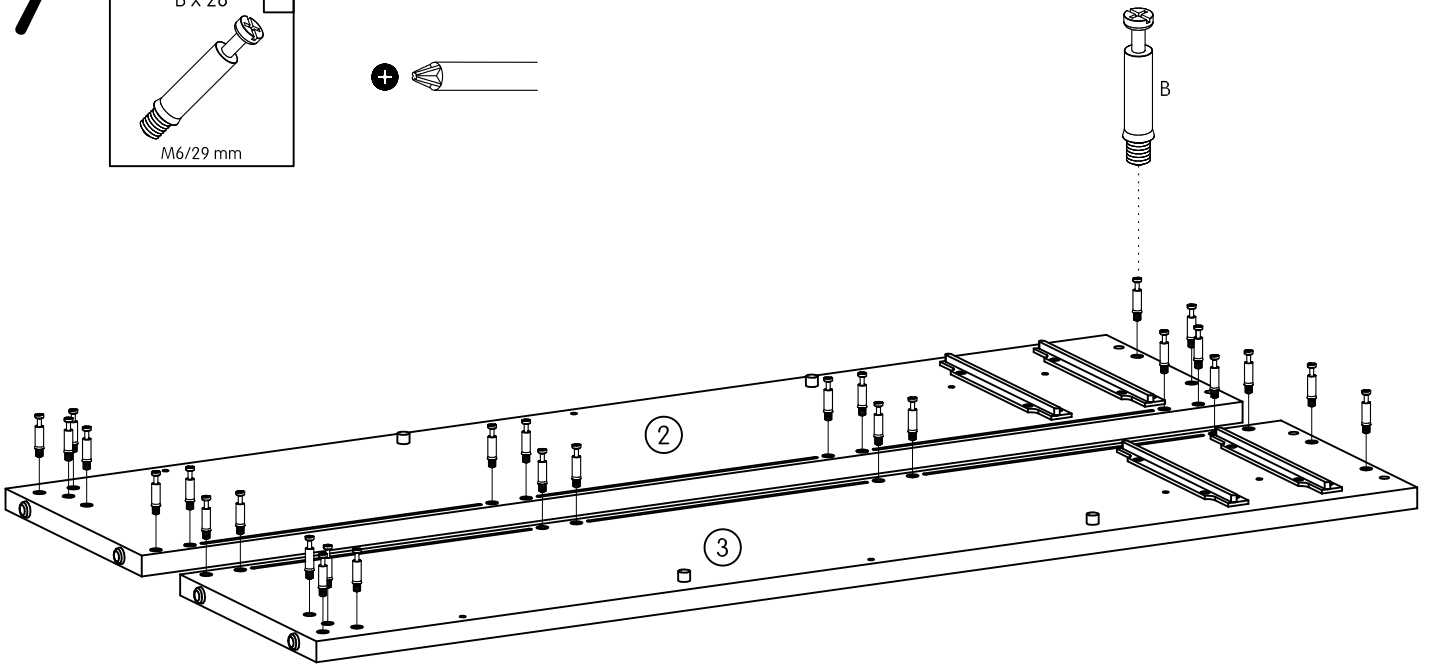
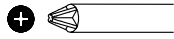
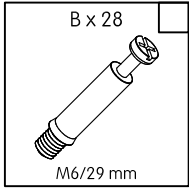
II



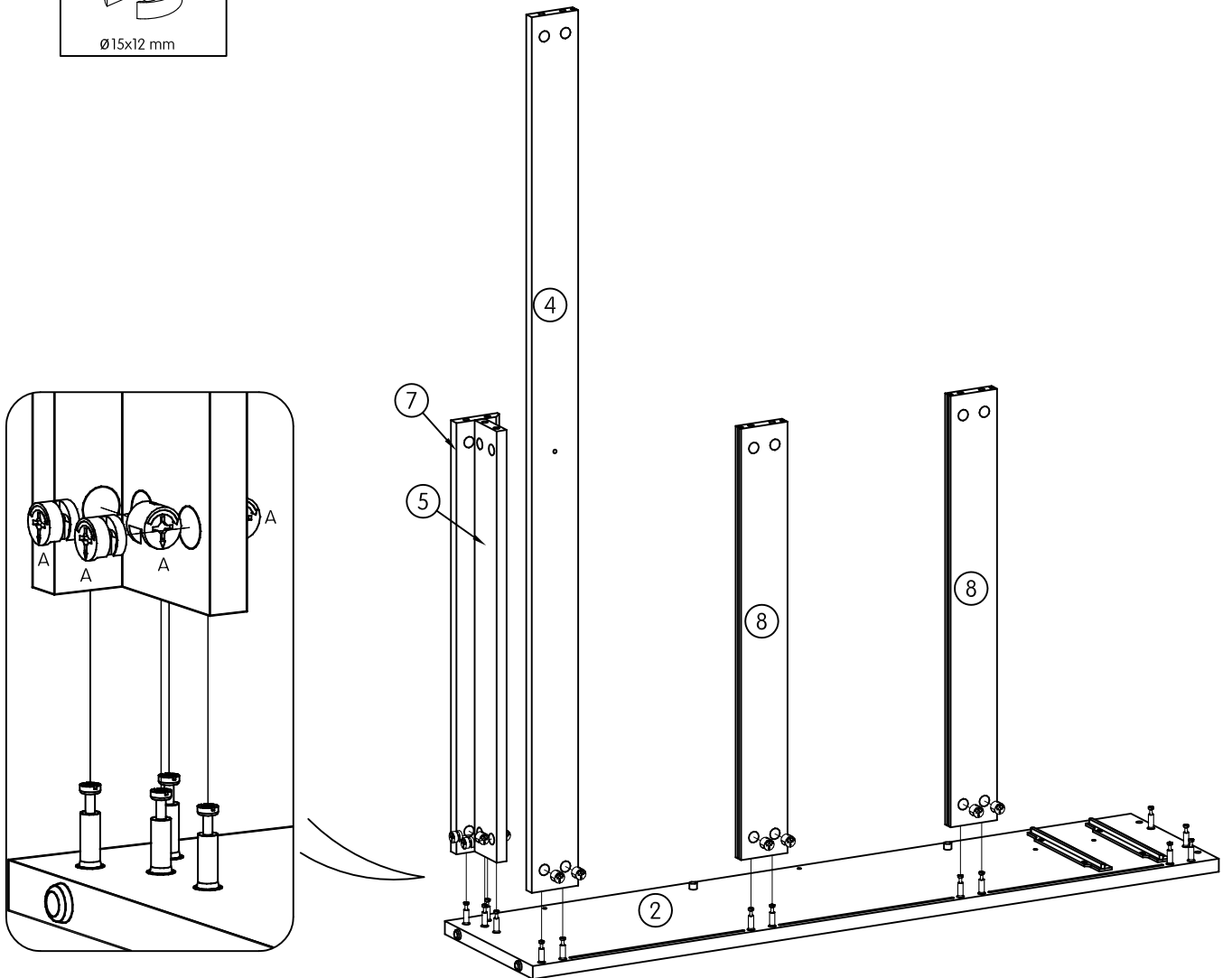
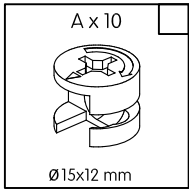
6



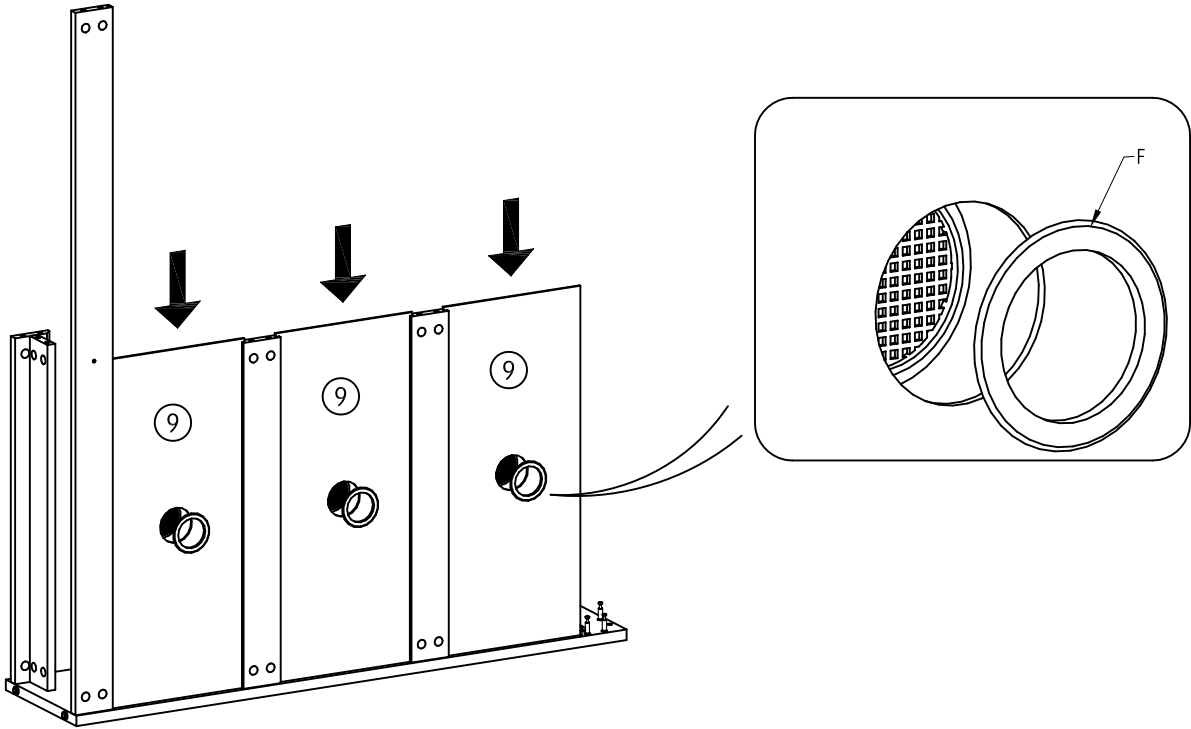
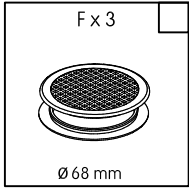
7



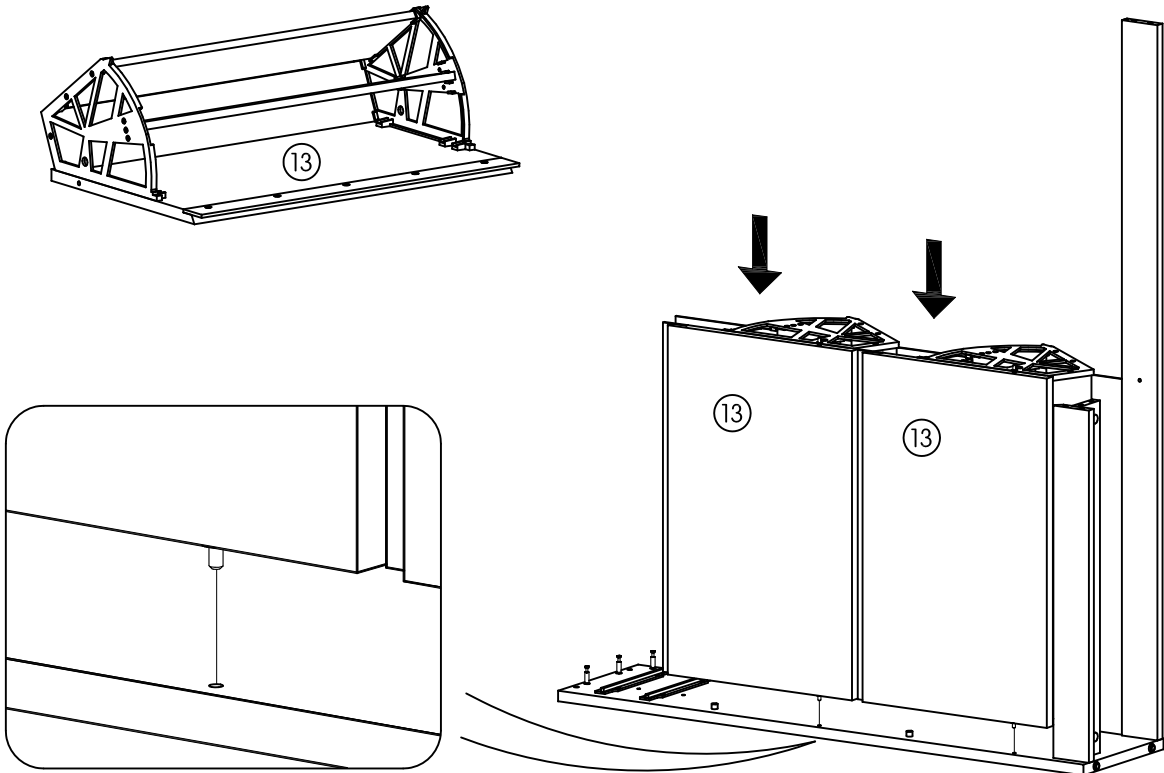
8



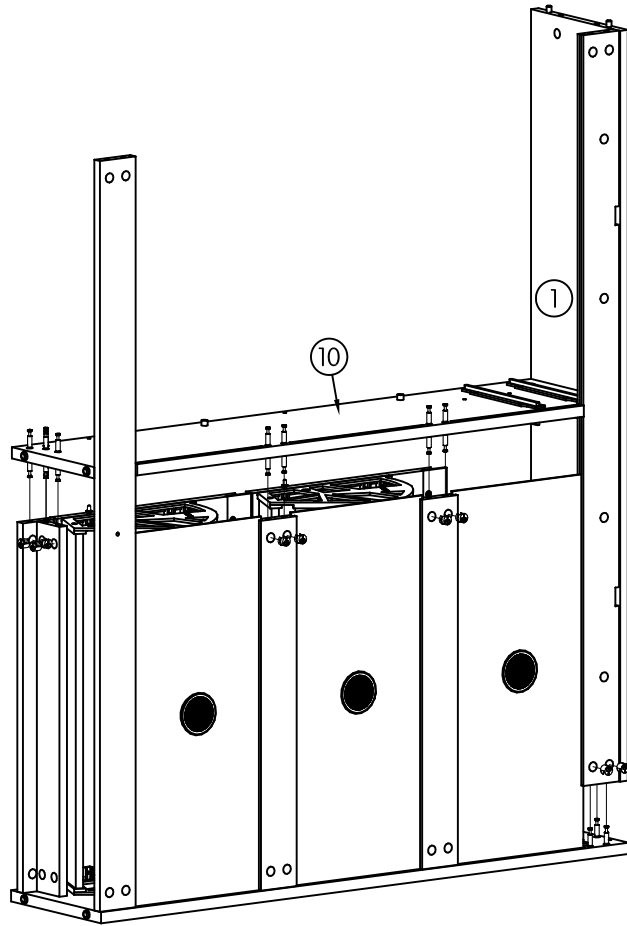
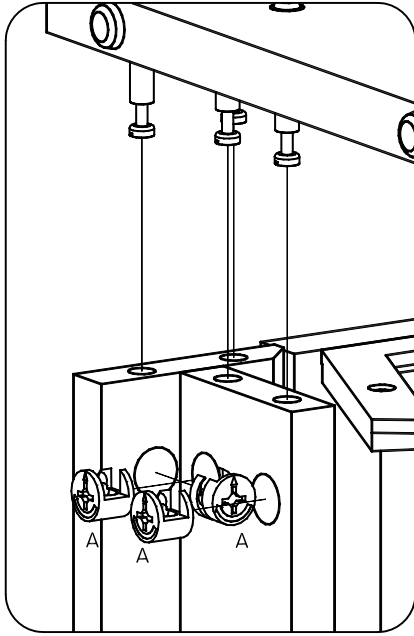
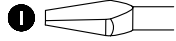
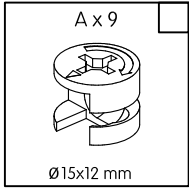
9



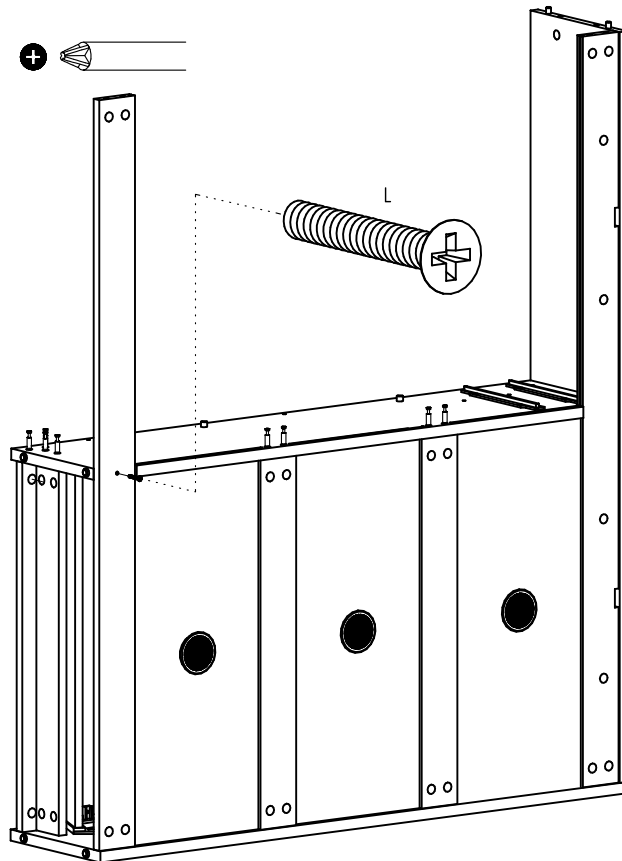
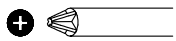
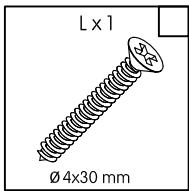
10



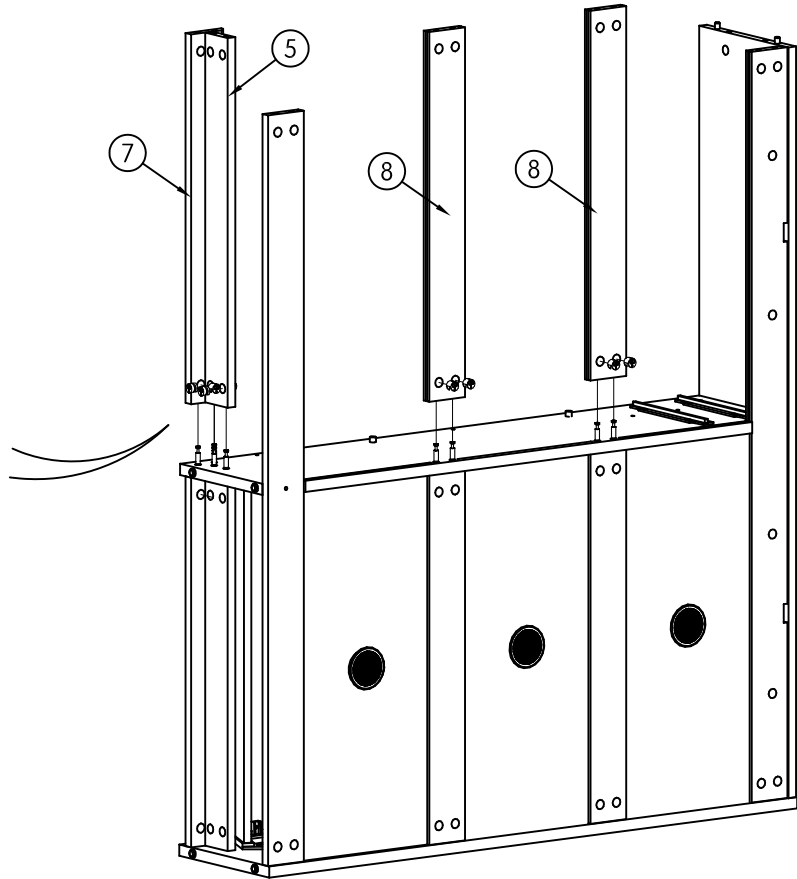
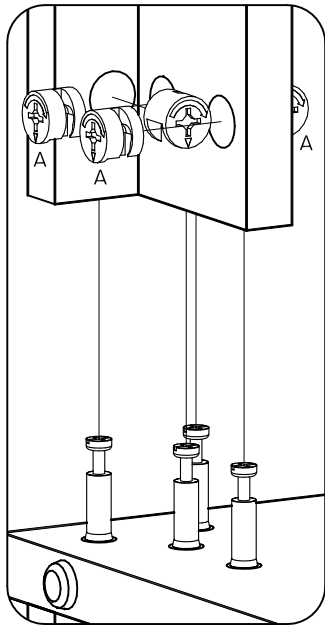
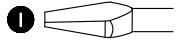
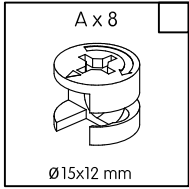
11



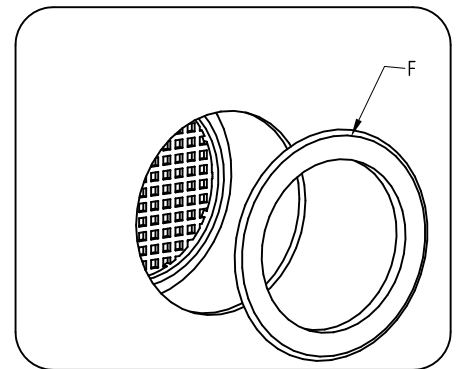
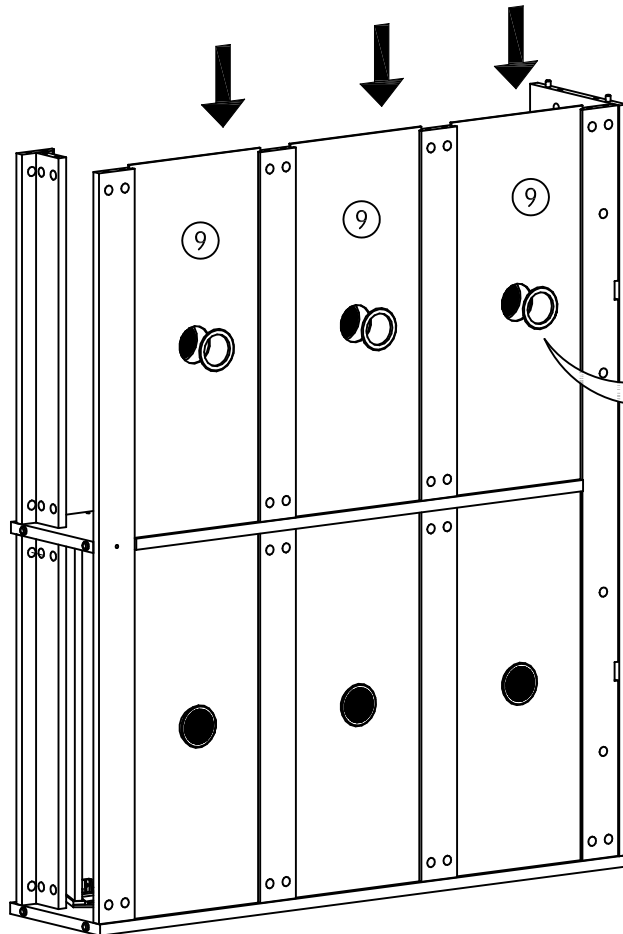
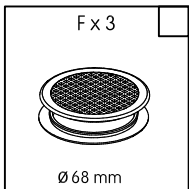
12



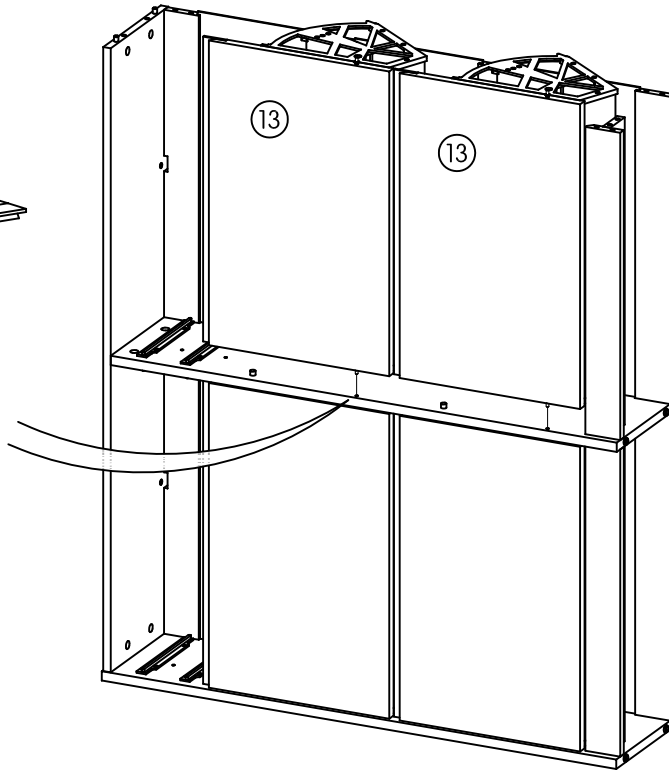
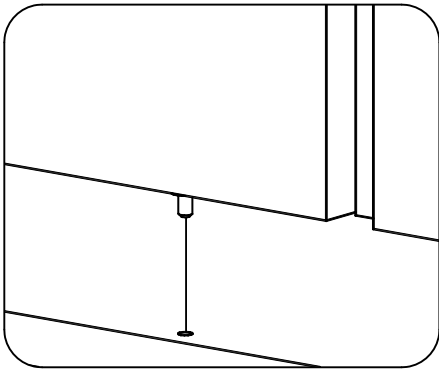
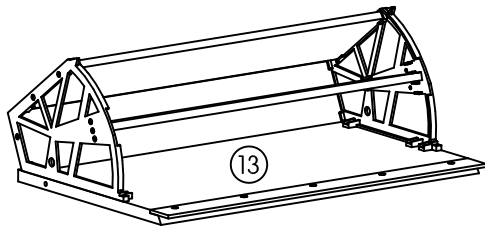
13



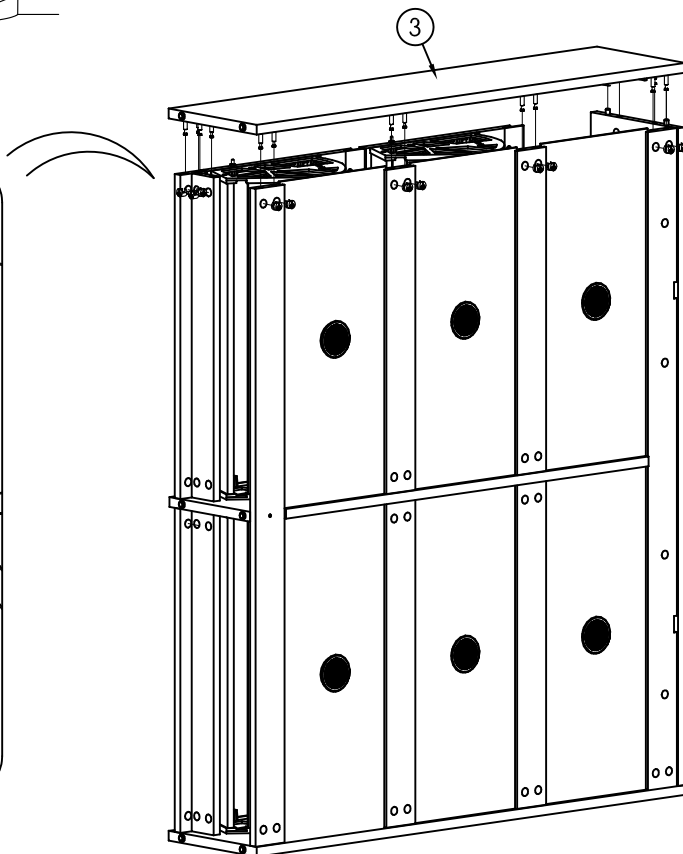
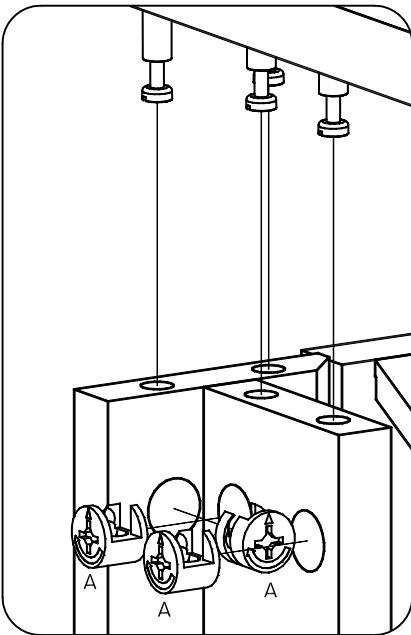
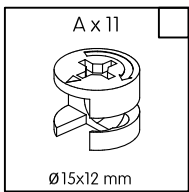
14



15

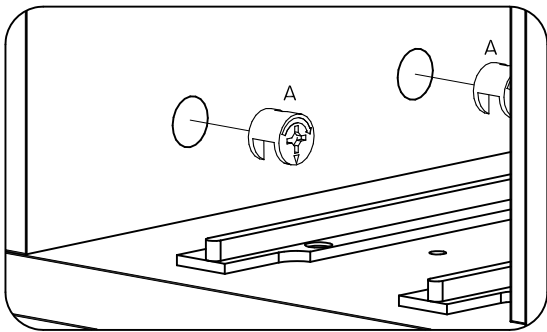
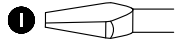
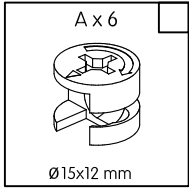


16

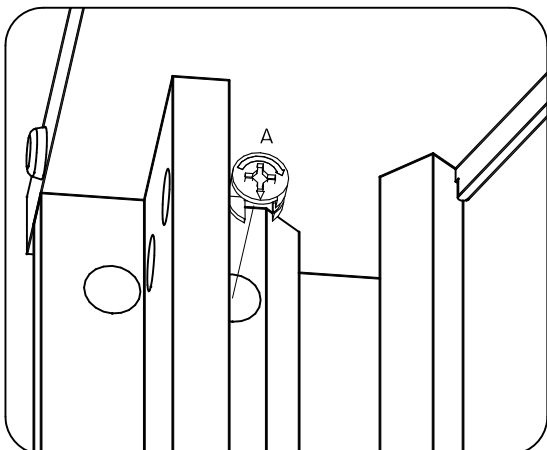
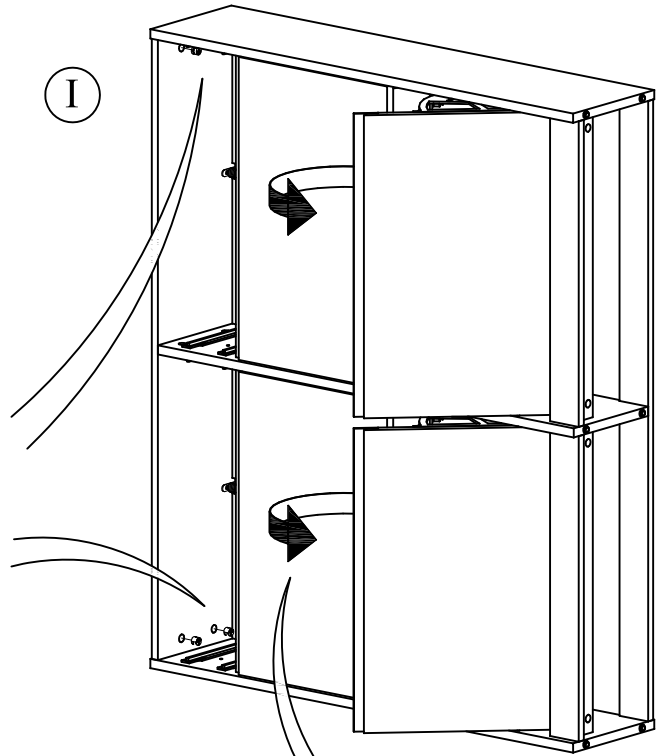




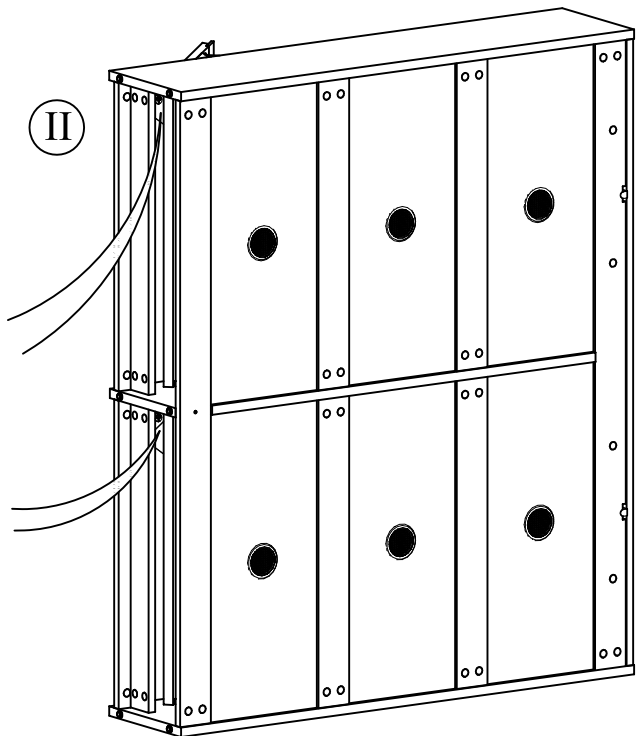
17



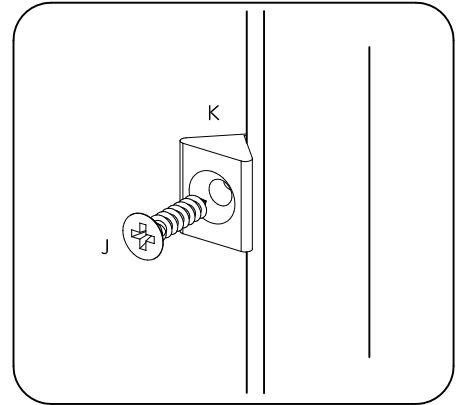
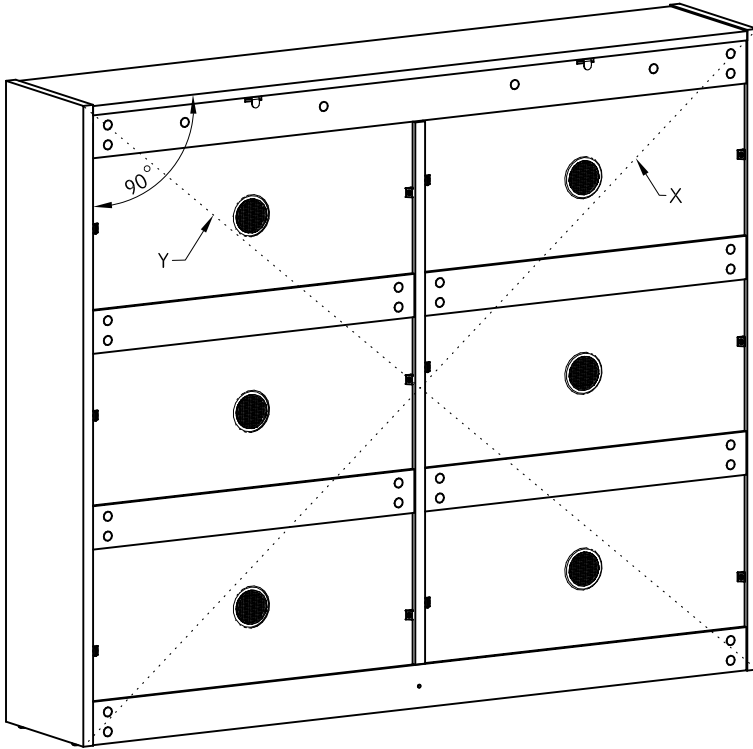
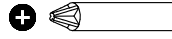
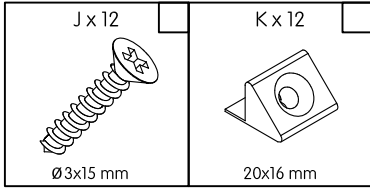
I



II



18



X=Y



**DE:** Um zu verhindern, dass das Möbelstück umkippt, muss es mit dem beiliegenden Sicherheitsband an der Wand befestigt werden. Aufgrund der Vielzahl verschiedener Wandmaterialien sind wir leider nicht in der Lage, die für die jeweilige Wandbeschaffenheit geeigneten Dübel und Schrauben mitzuliefern. Informieren Sie sich vor dem Kauf des Befestigungsmaterials über die Beschaffenheit der Wand, an der das Möbelstück befestigt werden soll. Anbei einige Beispiele der empfohlenen Dübel/Schrauben:

**FR:** Pour éviter tout risque de basculement, ce produit doit être fixé au mur. Il existe une grande diversité de types de murs ou cloisons, c'est la raison pour laquelle nous ne pouvons vous fournir le type exact de fixation. Il est nécessaire d'identifier le type de paroi à laquelle vous allez fixer ce produit afin de vous procurer les fixations appropriées. Voici quelques exemples de fixations conseillées pour:

**IT:** Per evitare il ribaltamento del mobile, fissarlo alla parete con la cinghia di sicurezza in dotazione. A causa della varietà dei materiali delle pareti, non riusciamo a fornire tasselli e viti adatti per il fissaggio ad ogni tipo di parete. Prima dell'acquisto del materiale di fissaggio, informarsi sulla natura della parete a cui dovrà essere fissato il mobile. In allegato alcuni esempi dei tasselli e delle viti consigliati:

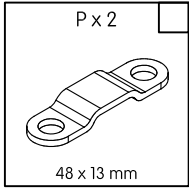
**UK:** To prevent the furniture from tilting it needs to be fastened to the wall using the enclosed safety string. There are many different types of walls and partitions. We are therefore not able to enclose the correct screws and wall plugs. Before purchasing the appropriate wall plugs and screws, it is essential to find out which type of wall/partition the product needs to be fastened to. Here are some examples of recommended wall plugs/screws for:

<b>DE: Mauerwerk</b> <b>FR: Les murs pleins</b> <b>IT: Muratura</b> <b>UK: Brick Walls</b>		<b>DE: Trockenbauwände</b> <b>FR: Les cloisons creuses</b> <b>IT: Pareti a secco</b> <b>UK: Cavity Walls</b>		
<b>DE: Kunststoffspreizdübel</b> <b>FR: Cheville Nylon "Fisher"</b> <b>IT: Tassello Fischer</b> <b>UK: Nylon Plug "Fisher"</b>	<b>Metal Spreizdübel</b> <b>Cheville d'ancrage métal</b> <b>Tassello metallico ad espansione</b> <b>Metal expansion bolt</b>	<b>Spreizdübel aus Nylon</b> <b>Cheville d'ancrage à ailettes en nylon</b> <b>Tassello ad espansione in nylon</b> <b>Nylon expansion bolt</b>	<b>Hohraumdübel</b> <b>Cheville métallique à expansion</b> <b>Tassello metallico per pareti vuote</b> <b>Cavity anchor</b>	<b>Hohraumdübel "Molly"</b> <b>Cheville "Molly"</b> <b>Tassello per pareti vuote Molly</b> <b>Cavity anchor "Molly"</b>

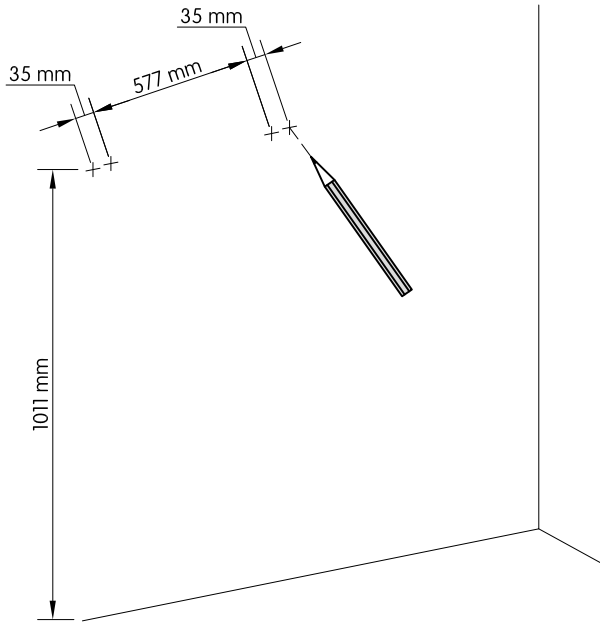


**DE:** Verwenden Sie für das Vorbohren einen für den Baustoff der Wand und den Dübel geeigneten Bohrer  
**FR:** Utiliser une taille de forêt adaptée à la quincaillerie utilisée et au type mur  
**IT:** Per la foratura di grosso utilizzare un trapano e un tassello adatti al materiale della parete.  
**UK:** Use a drill suitable for the type of wall and the chosen wall plug.

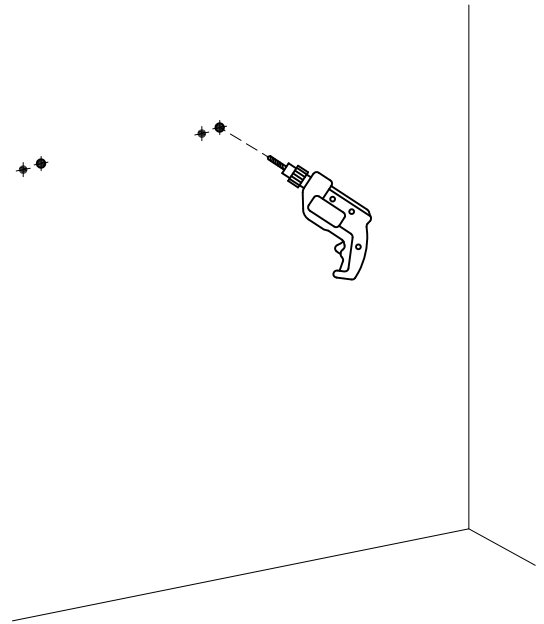
19



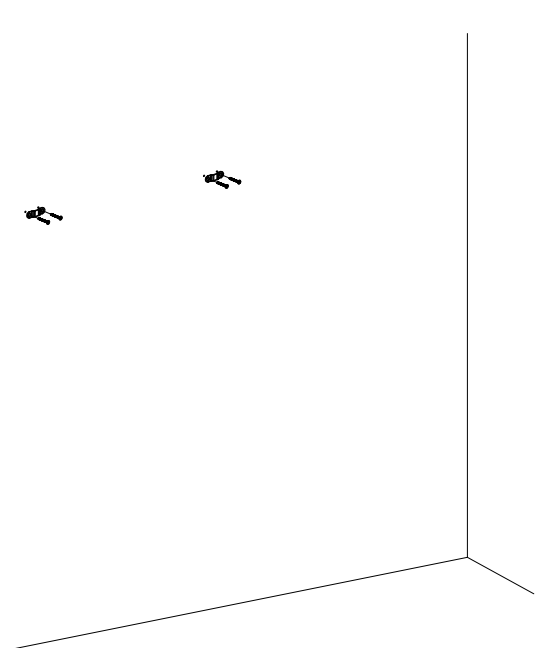
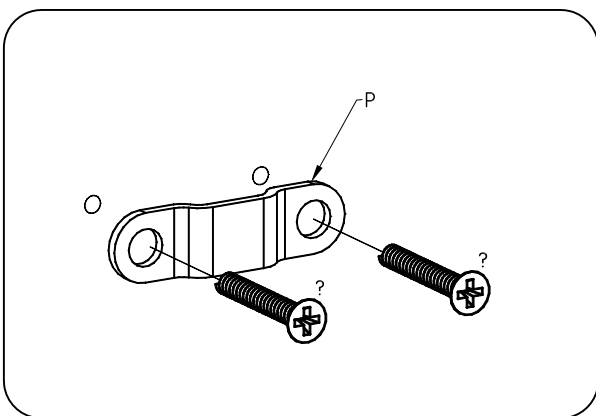
I



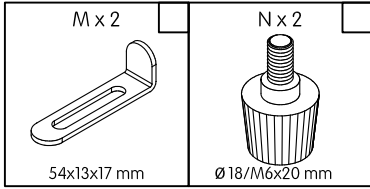
II



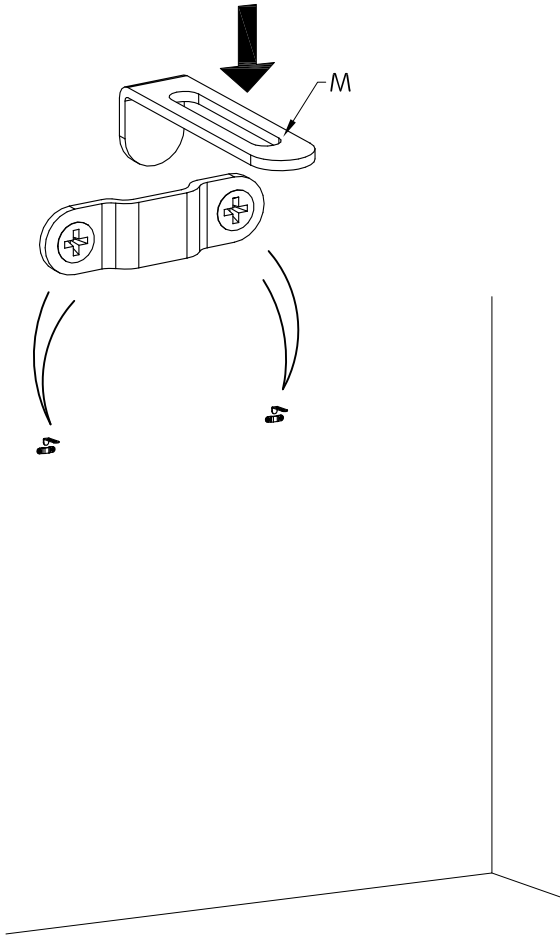
III



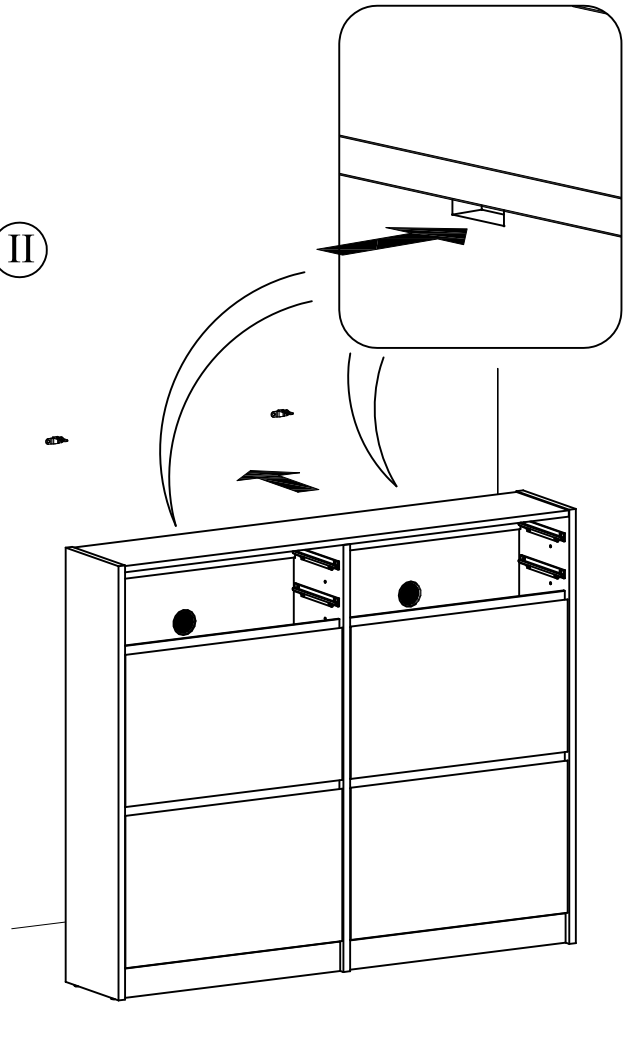
20



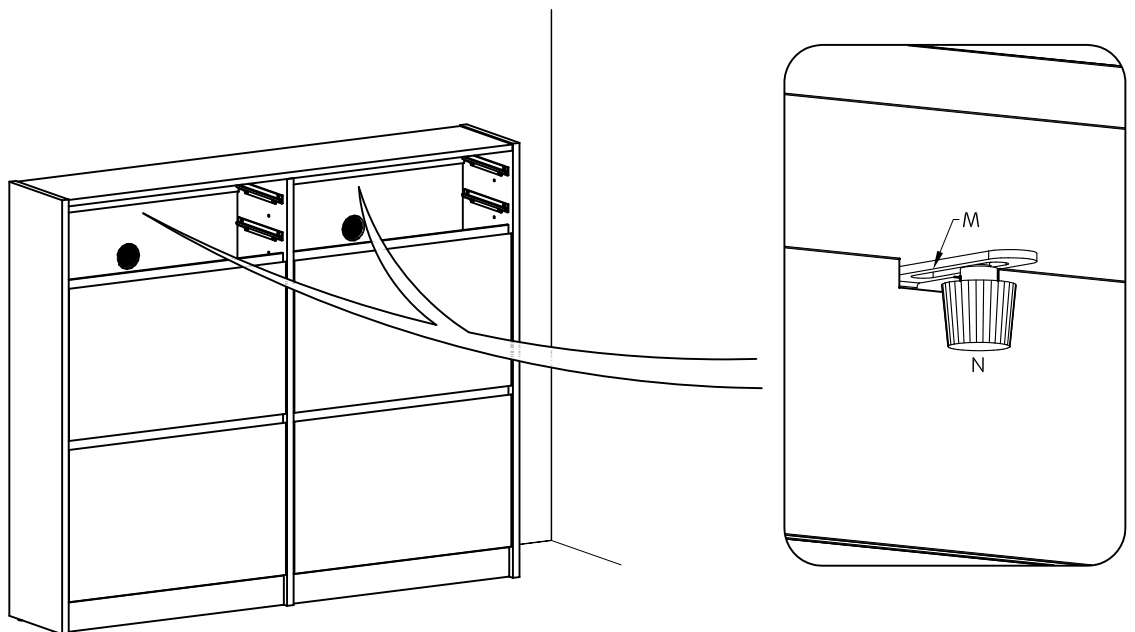
I



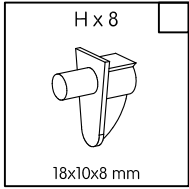
II



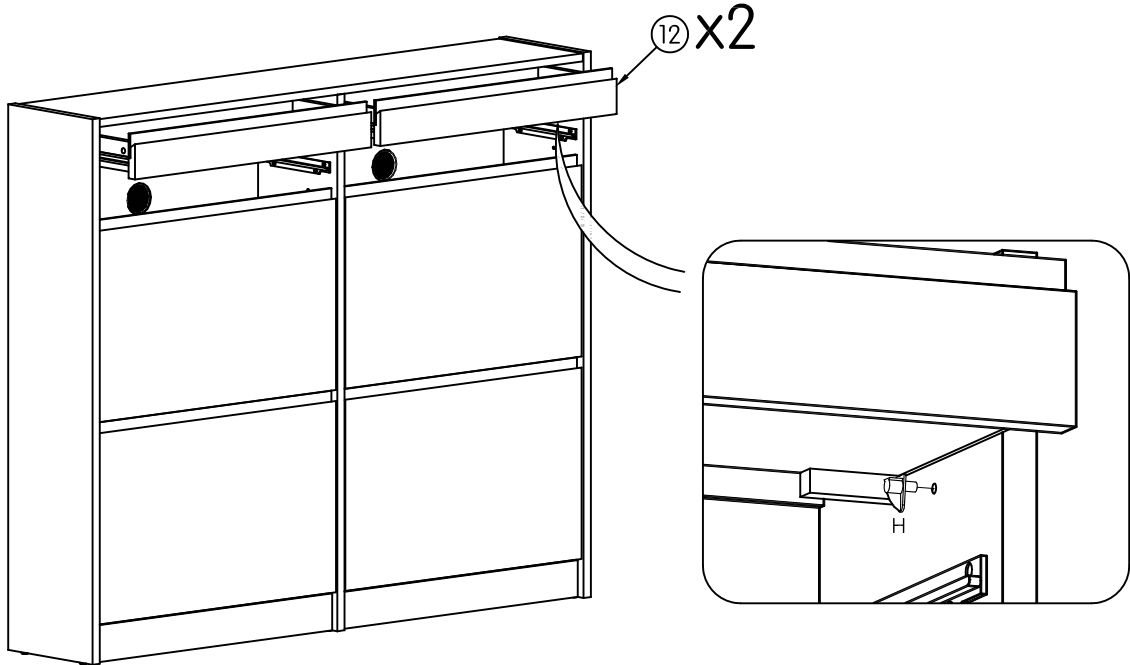
III



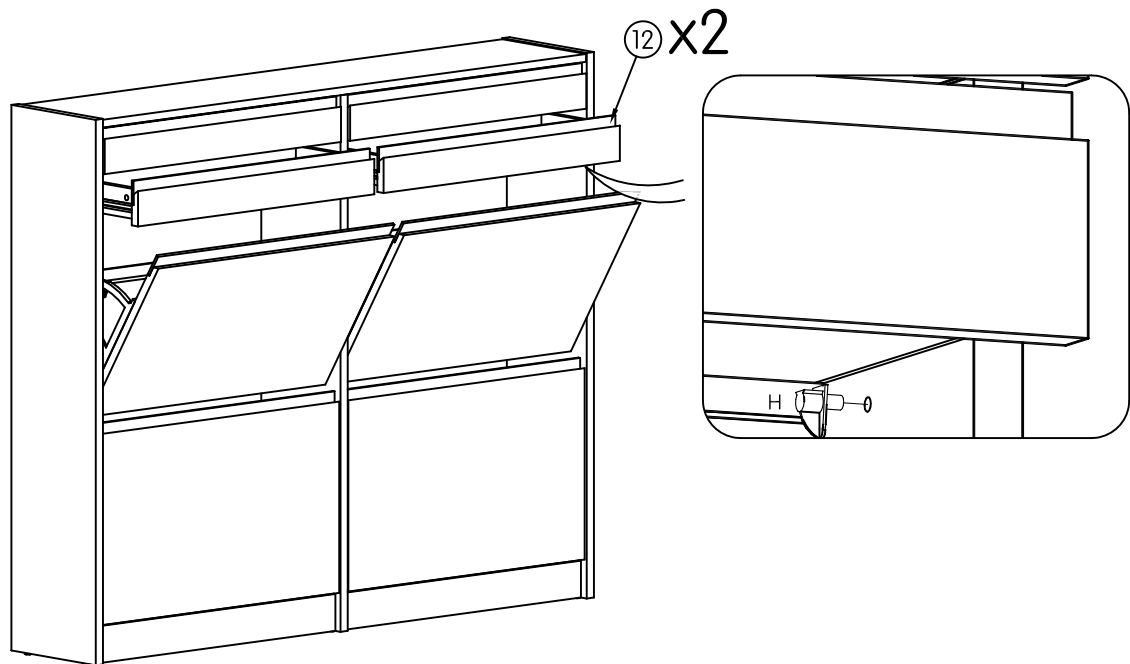
21



I



II



## Pflege

## Soin

## Cura

## Care



### Reinigung allgemein:

Flecken immer sofort entfernen. Ein sauberes, weisses Tuch verwenden.



Sauberes Wasser verwenden. Lässt sich der Fleck so nicht entfernen, seifenhaltiges Wasser verwenden. Werden Reinigungsmittel verwendet, diese immer zuerst an einer nicht sichtbaren Stelle testen.



**ACHTUNG** Keine chemischen, scheuern oder kratzenden Reinigungs-/Hilfsmittel verwenden.

### Nettoyage en général:

Toujours éliminer immédiatement les taches. Utiliser un chiffon blanc, propre.

Utiliser une eau propre. Si la tache ne s'enlève pas, utiliser une eau savonneuse. Si un produit de nettoyage est utilisé, toujours l'essayer préalablement dans un endroit invisible.

**ATTENTION** Ne pas utiliser de produits ou moyens chimiques, agressifs ou abrasifs.

### Pulizia generale:

rimuovere sempre subito le macchie. Utilizzare un panno bianco, pulito.

Utilizzare acqua pulita. Se la macchia non viene via, utilizzare dell'acqua con sapone. Se si utilizzano dei detergenti, provarli sempre prima in un punto non visibile.

**ATTENZIONE** Non utilizzare detergenti chimici o prodotti/materiali abrasivi.

### General cleaning instructions:

Always remove stains immediately. Use a clean, white cloth.

Use clean water. If the stain does not come out, use soapy water. If you use cleaning detergents, always test them first in a concealed spot.

**CAUTION** Do not use any chemical or abrasive cleaning detergents or cloths/tools.

## Wartung

## Entretien

## Manutenzione

## Maintenance



### Schrauben:

Für einwandfreie, zuverlässige Funktion, Schrauben regelmässig nachziehen (z.B. halbjährlich).

### Vis:

Resserrer régulièrement les vis (p.ex. tous les 6 mois) pour assurer un fonctionnement sûr et correct.

### Viti:

per garantire un funzionamento corretto e sicuro tirare regolarmente le viti (ad es. ogni sei mesi).

### Screws:

To keep your furniture in good working order, tighten the screws regularly (e.g. every six months).

## Entsorgung

## Élimination

## Smaltimento

## Disposal



Entsorgungsservice:

Micasa bietet Ihnen einen Entsorgungsservice an. Weitere Informationen erhalten Sie unter [www.micasa.ch](http://www.micasa.ch)

Entsorgung:  
Nicht mehr verwendete Möbel der fachgerechten Entsorgung übergeben. Wenden Sie sich an Ihre lokale Entsorgungsstelle.

Service d'élimination:

Micasa vous propose un service d'élimination. Vous trouverez des informations supplémentaires sur [www.micasa.ch](http://www.micasa.ch)

Élimination:  
Veuillez remettre les meubles qui ne sont plus utilisés à une entreprise d'élimination. Adressez-vous à votre centre de collecte local.

Servizio di smaltimento:

Micasa vi offre un servizio di smaltimento. Ulteriori informazioni sono disponibili su [www.micasa.ch](http://www.micasa.ch)

Smaltimento:  
i mobili dismessi devono essere conferiti presso i centri di raccolta rifiuti per il loro corretto smaltimento. Rivolgersi presso il centro di raccolta locale.

Disposal service:

Micasa offers a disposal service. For more information visit [www.micasa.ch](http://www.micasa.ch)

Disposal:  
To correctly dispose of furniture that is no longer used, contact your local recycling centre.

## Kontakt / Service

## Contact / service

## Contatto / servizio

## Contact / service



Fragen / Anregungen:  
Wir sind gerne für Sie erreichbar:  
Montag bis Freitag  
08.00 bis 18.00 Uhr  
Samstag  
08.30 bis 16.30 Uhr  
Tel. 0800 840 848

Questions / suggestions:  
Nous sommes à votre disposition:  
Lundi - vendredi  
08h00 à 18h00  
Samedi  
08h30 à 16h30  
Tél. 0800 840 848

Domande / suggerimenti:  
siamo a vostra disposizione:  
lunedì - venerdì  
dalle 08.00 alle 18.00  
sabato  
dalle 08.30 alle 16.30  
Tel. 0800 840 848

Questions / Suggestions  
Please contact us. Our opening times are:  
Monday - Friday  
8.00 to 18.00  
Saturday  
8.30 to 16.30  
Phone 0800 840 848



Ersatzteile:  
Erhalten Sie direkt im Online-Shop von Migros-Service:

[www.migros-service.ch](http://www.migros-service.ch)

Pièces de rechange:  
Vous les obtenez directement dans le magasin en ligne de Migros-Service:

[www.migros-service.ch](http://www.migros-service.ch)

Pezzi di ricambio:  
sono disponibili direttamente sull'online-shop di Migros-Service:

[www.migros-service.ch](http://www.migros-service.ch)

Spare parts:  
Available directly from the Migros-Service online shop:

[www.migros-service.ch](http://www.migros-service.ch)