



Stereoanlage mit DVD- Player

M-DVD 9.1



Bedienungsanleitung

Das Vorwort

Diese Bedienungsanleitung hilft Ihnen beim

- bestimmungsgemäßen und
- sicheren

Gebrauch Ihrer Anlage, im folgenden Gerät genannt.

Die Zielgruppe dieser Bedienungsanleitung

Die Gebrauchsanleitung richtet sich an jede Person, die die Anlage

- aufstellt,
- bedient,
- reinigt
- oder entsorgt.

Alle Marken- und Produktnamen sind Warenzeichen oder eingetragene Warenzeichen der jeweiligen Hersteller.

Die Gestaltungsmerkmale dieser Bedienungsanleitung

Verschiedene Elemente der Gebrauchsanleitung sind mit festgelegten Gestaltungsmerkmalen versehen. So können sie leicht feststellen, ob es sich um

normalen Text,

- Aufzählungen oder
- ➔ Handlungsschritte

handelt.



Vorsicht!

Entfernen Sie die Transportsicherung aus dem Disk-Fach, bevor Sie das Gerät in Betrieb nehmen.

Inhaltsverzeichnis

Sicherheit und Aufstellen des Geräts	5
Sicherheit	5
Umgang mit Batterien	6
Aufstellen des Geräts	7
Die Beschreibung des Geräts	10
Der Lieferumfang	10
Welche Disks Sie verwenden können	10
Die besonderen Eigenschaften	11
Die Geräteübersicht	13
Front	14
Rückseite	15
Rückseite	15
Die Fernbedienung	16
Die Fernbedienung	16
Wie Sie das Gerät zum Betrieb vorbereiten	17
Wie Sie das Gerät anschließen	17
Wie Sie das Netzkabel anschließen	19
Wie Sie einen Kopfhörer benutzen	20
Wie Sie Batterien in die Fernbedienung einlegen	21
Bedienen mit der Fernbedienung	21

Allgemeine Geräte-Funktionen	22
Wie Sie das Gerät ein- und ausschalten	22
Wie Sie die Lautstärke einstellen	22
Wie Sie die Stummschaltung MUTE einschalten	22
Wie Sie das Display ein- bzw. ausschalten	22
Wie Sie Disks einlegen	23
Wie Sie Disks entnehmen	23
Wie Sie das Display einstellen . Fehler! Textmarke nicht definiert.	
Wie Sie das Gerät konfigurieren (Setup)	24
Wie Sie im Setup-Menü navigieren	24
Die SYSTEM-Einstellungen	25
Spracheinstellungen	27
AUDIO SETUP	28
VIDEO SETUP	28
Die Lautsprecher-Einstellungen	29
Wie Sie das Gerät bedienen	30
Die Disk einlegen und wiedergeben	30
Die Wiederholfunktion	34
Die programmierte Wiedergabe	36
Die interaktiven Funktionstasten	37

Wie Sie das Gerät bei Picture CDs bedienen	39	Wie Sie das Gerät reinigen	43
Kompatible Picture-CDs.....	39	Wie Sie das Gerät reinigen.....	43
Wiedergabe.....	39	Wie Sie Disks handhaben.....	43
Wie Sie die USB-Funktion, Speicherkarte SD/MMC		Wie Sie Disks reinigen können.....	44
bedienen	40	Wie Sie Fehler beseitigen können	45
Speichermedium einsetzen.....	40	Die Fernbedienung funktioniert nicht.....	45
Speichermedium entnehmen	41	Probleme mit der Wiedergabe.....	45
Wiedergabe von USB, Speicherkarte	41	Probleme bei der Bildwiedergabe.....	46
Wie Sie das Radio bedienen	42	Probleme mit dem Radio	46
Wie Sie einen Sender einstellen.....	42	Allgemeine Probleme.....	46
Radio ausschalten	42	Allgemeine Hinweise zu CDs/MP3-CDs	47
		Begriffe zum Nachschlagen.....	48
		Technische Daten	49
		Wie Sie den Hersteller erreichen.....	50
		Entsorgungshinweise	50
		Wie Sie das Gerät entsorgen	50

Sicherheit und Aufstellen des Geräts

Lesen Sie bitte alle Sicherheitshinweise sorgfältig durch und bewahren Sie diese für spätere Fragen auf. Befolgen Sie immer alle Warnungen und Hinweise in dieser Bedienungsanleitung und auf der Rückseite des Geräts.



Sicherheit

Vorsicht!

- Das Gerät darf nur an eine Netzspannung von 230 V~, 50 Hz angeschlossen werden. Versuchen Sie niemals, das Gerät mit einer anderen Spannung zu betreiben.
 - Wenn das Gerät defekt ist bzw. wenn das Gerät sonstige Schäden aufweist, darf es nicht in Betrieb genommen werden.
 - Beim Abziehen des Netzsteckers von der Steckdose am Stecker ziehen - nicht am Kabel.
 - Vermeiden Sie den Kontakt des Gerätes mit Wasser oder Feuchtigkeit.
 - Nehmen Sie das Gerät nicht in der Nähe von Badewannen, Swimmingpools oder spritzendem Wasser in Betrieb.
- Stellen Sie keine Behälter mit Flüssigkeit, z.B. Blumenvasen, auf das Gerät. Diese könnten umfallen, und die auslaufende Flüssigkeit kann zu erheblicher Beschädigung bzw. zum Risiko eines elektrischen Schlages führen.
 - Sollten Fremdkörper oder Flüssigkeit in das Gerät gelangen, ziehen Sie sofort den Netzstecker aus der Steckdose. Lassen Sie das Gerät von qualifiziertem Fachpersonal überprüfen, bevor Sie es wieder in Betrieb nehmen. Andernfalls besteht die Gefahr eines elektrischen Schlags.
 - Öffnen sie nicht das Gehäuse. Andernfalls besteht die Gefahr eines elektrischen Schlags.
 - Versuchen Sie niemals ein defektes Gerät selbst zu reparieren. Wenden Sie sich immer an eine unserer Kundendienststellen.
 - Öffnen Sie das Gerät auf keinen Fall – dies darf nur der Fachmann.
 - Fremdkörper, z.B. Nadeln, Münzen, etc., dürfen nicht in das Innere des Gerätes fallen.
 - Wenn Sie das Gerät transportieren, entfernen Sie die Disk aus dem Laufwerk, um Beschädigungen am Gerät zu vermeiden.

- Es dürfen keine offenen Brandquellen, wie z.B. brennende Kerzen auf das Gerät gestellt werden.
- Lassen Sie Kinder niemals unbeaufsichtigt dieses Gerät benutzen.
- Überlassen Sie Wartungsarbeiten stets qualifiziertem Fachpersonal. Andernfalls gefährden Sie sich und andere.
- Das Gerät bleibt auch in ausgeschaltetem Zustand Standby mit dem Stromnetz verbunden. Ziehen Sie den Stecker aus der Steckdose, falls Sie das Gerät über einen längeren Zeitraum nicht benutzen. Ziehen Sie nur am Netzstecker.
- Hören Sie Musik nicht mit großer Lautstärke. Dies kann zu bleibenden Gehörschäden führen.

Umgang mit Batterien

- Achten Sie darauf, dass Batterien nicht in die Hände von Kindern gelangen. Kinder könnten Batterien in den Mund nehmen und verschlucken. Dies kann zu ernsthaften Gesundheitsschäden führen. In diesem Fall sofort einen Arzt aufsuchen!
- Normale Batterien dürfen nicht geladen, erhitzt oder ins offene Feuer geworfen werden (Explosionsgefahr!).
- Tauschen Sie schwächer werdende Batterien rechtzeitig aus.
- Tauschen Sie immer alle Batterien gleichzeitig aus und verwenden Sie Batterien des gleichen Typs.

Vorsicht!

- Ausgelaufene oder beschädigte Batterien können bei Berührung mit der Haut Verätzungen verursachen. Benutzen Sie in diesem Fall geeignete Schutzhandschuhe. Reinigen Sie das Batteriefach mit einem trockenen Tuch.
- Normale Batterien dürfen nicht geladen, erhitzt oder ins offene Feuer geworfen werden (**Explosionsgefahr!**).

Wichtiger Hinweis zur Entsorgung:

Batterien können Giftstoffe enthalten, die die Gesundheit und die Umwelt schädigen.

- Entsorgen Sie die Batterien deshalb unbedingt entsprechend der geltenden gesetzlichen Bestimmungen. Werfen Sie die Batterien niemals in den normalen Hausmüll.

Aufstellen des Geräts

- Stellen Sie das Gerät auf einen festen, sicheren und horizontalen Untergrund. Sorgen Sie für gute Belüftung.
- Stellen Sie das Gerät nicht auf weiche Oberflächen wie Teppiche, Decken oder in der Nähe von Gardinen und Wandbehängen auf. Die Lüftungsöffnungen könnten verdeckt werden. Die notwendige Luftzirkulation kann dadurch unterbrochen werden. Dies könnte möglicherweise zu einem Gerätebrand führen.
- Die Lüftungsschlitze müssen stets frei bleiben. Sie dürfen nicht durch Gardinen, Decken oder Zeitungen verdeckt werden
- Stellen Sie das Gerät nicht in der Nähe von Wärmequellen wie Heizkörpern auf. Vermeiden Sie direkte Sonneneinstrahlungen und Orte mit außergewöhnlich viel Staub.
- Beachten Sie, dass die Gerätefüße u.U. farbige Abdrücke auf bestimmten Möbeloberflächen hinterlassen könnten. Verwenden Sie einen Schutz zwischen Ihren Möbeln und dem Gerät.

- Der Standort darf nicht in Räumen mit hoher Luftfeuchtigkeit, z.B. Küche oder Sauna, gewählt werden, da Niederschläge von Kondenswasser zur Beschädigung des Gerätes führen können. Das Gerät ist für die Verwendung in trockener Umgebung und in gemäßigttem Klima vorgesehen und darf nicht Tropf- oder Spritzwasser ausgesetzt werden.
- Sie dürfen das Gerät nur in waagerechter Position betreiben.
- Halten Sie das Gerät von Geräten fern, die starke Magnetfelder erzeugen.
- Bei Verwendung von Energiesparlampen in unmittelbarer Nähe kann ggf. die Funktion des Gerätes beeinträchtigt werden.
- Stellen Sie keine schweren Gegenstände auf das Gerät.
- Wenn Sie das Gerät von einer kalten in eine warme Umgebung bringen, kann sich im Inneren des Geräts Feuchtigkeit niederschlagen. Warten Sie in diesem Fall etwa eine Stunde, bevor Sie ihn es Betrieb nehmen.
- Verlegen Sie das Netzkabel so, dass niemand darüber stolpern kann.
- Das Gerät nur an einer geerdeten Netzsteckdose anschließen! Die Steckdose sollte möglichst nah am Gerät sein.
- Zur Netzverbindung Netzstecker vollständig in die Steckdose stecken.
- Verwenden Sie einen geeigneten, leicht zugänglichen Netzanschluss und vermeiden Sie die Verwendung von Mehrfachsteckdosen!
- Netzstecker nicht mit nassen Händen anfassen, Gefahr eines elektrischen Schlages!
- Bei Störungen oder Rauch- und Geruchsbildung aus dem Gehäuse sofort Netzstecker aus der Steckdose ziehen!
- Ziehen Sie vor Ausbruch eines Gewitters den Netzstecker aus der Steckdose.
- Wenn das Gerät längere Zeit nicht benutzt wird, z.B. vor Antritt einer längeren Reise, ziehen Sie den Netzstecker aus der Steckdose.
- Wenn das Gerät längere Zeit nicht betrieben wird, entnehmen Sie alle Batterien, da diese auslaufen und Gerät beschädigen können.
- Zu hohe Lautstärke, besonders bei Kopfhörern, kann zu Gehörschäden führen.

- Ein DVD-Player verwendet einen unsichtbaren Laserstrahl. Dieser kann Ihre Augen bei falscher Handhabung verletzen. Schauen Sie niemals in das geöffnete Disk-Fach.
- Dieses Gerät wurde als Laser-Gerät der Klasse 1 (CLASS 1 LASER) eingestuft. Der entsprechende Aufkleber (CLASS 1 LASER PRODUCT) befindet sich auf der Rückseite des Geräts.



Die Beschreibung des Geräts

Der Lieferumfang

Bitte stellen Sie sicher, dass alle nachfolgend aufgeführten Zubehörteile vorhanden sind:

- Die Anlage,
- 2 Lautsprecher,
- diese Bedienungsanleitung,
- eine Fernbedienung mit Batterien,
- ein AV-Kabel.

Welche Disks Sie verwenden können

Der **Dual M-DVD 9** ist mit den DVD-, CD-, CD/RW-, MP3-CD- und VCD/S-VCD-Medien kompatibel. Sie können alle hier erwähnten Disks mit diesem Gerät ohne Adapter abspielen. Um eine Funktionsstörung zu vermeiden, dürfen Sie keinen 8 cm-Adapter für die Disks verwenden. 8 cm-Disks können Sie ohne Adapter benutzen.



Disk-Größe 12 cm
Single side, single layer/single side double layer
PAL/NTSC DVD-Disk, Spielzeit 135 min./240 min. max.



Disk-Größe 12 cm/8 cm
VCDs/SVCDs und CDs, Spielzeit 74 min. / 24 min. max.



Disk-Größe 12 cm/8 cm CDs
Spielzeit 74 min. / 24 min. max.

Sie dürfen nur die genannten Disks in dieses Gerät einlegen. Dadurch vermeiden Sie Beschädigungen des DVD-Players.

➔ Wenn Sie das Gerät transportieren, entfernen Sie die Disk aus dem Laufwerk.

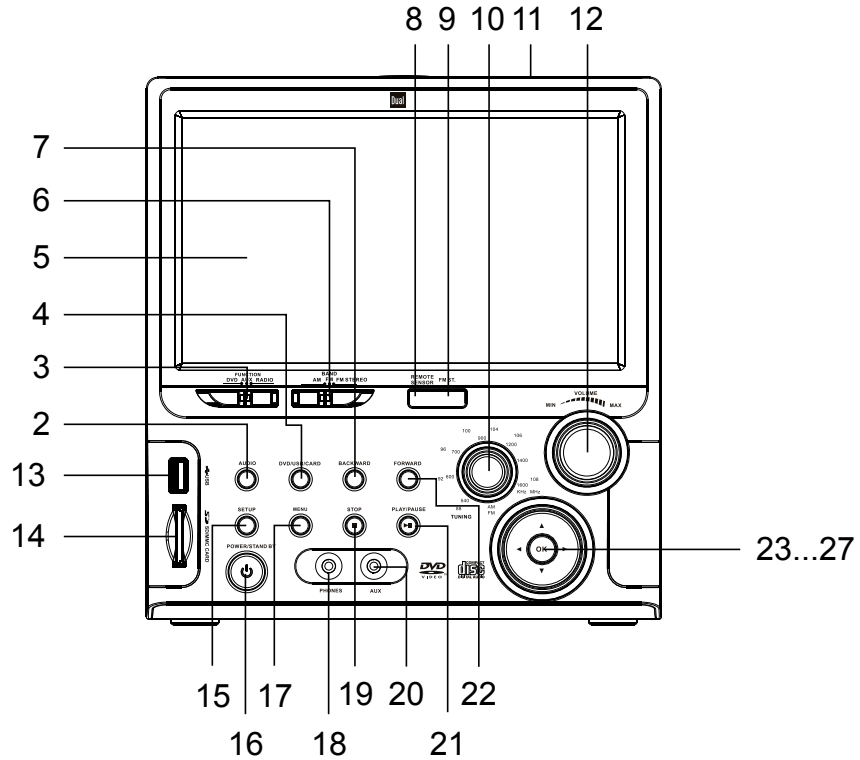
Damit vermeiden Sie Beschädigungen am DVD-Player.

Die besonderen Eigenschaften

- **Multifunktions-Player:**
Je nach Art der eingelegten Disk (DVD, VCD/S-VCD, CD, CD/RW, MP3-CD) haben Sie verschiedene Bedienungsmöglichkeiten.
- **Überragende Klangqualität:**
Das Gerät gibt DVDs, CDs, MP3-CDs, CD/RWs und VCDs/SVCDs mit einem hervorragendem Klang wieder.
- **MP3-Format:**
Das Gerät kann auch MP3-CDs wiedergeben.
- **max. Datenrate MP3: 320 kBit/s**
- **JPEG:** Der Player gibt Bilder mit bis zu 3840 x 3840 Pixel wieder.
- **KODAK-PICTURE-CD:**
Mit dem Gerät können Sie Bilder von KODAK-Picture-CDs betrachten.
- **Resume-Funktion:**
Mit der Funktion können Sie eine Disk (DVD, VCD/SVCD oder CD) zu einem späteren Zeitpunkt genau an der Stelle weitersehen bzw. -hören, an der die Wiedergabe unterbrochen wurde.
- **Standbild:**
Das Gerät verfügt durch digitale Technik über ein brillantes und störungsfreies Standbild.
- **Zoom-Funktion:**
Die Zoom-Funktion erlaubt bei laufender Wiedergabe die Vergrößerung des Bildes.
- Außerdem ist das Gerät zur Wiedergabe von Smart-Media- und USB-Geräten bzw. -Medien geeignet. (SD, MMC).
- Sie können die Anlage bequem mit der Fernbedienung bedienen.
- Selbstgebrannte CDs müssen „finalisiert“ sein. Beachten Sie dazu die Hinweise im Handbuch Ihres CD-Recorders.

- Der CD-Player kann einzelne Titel oder eine ganze CD automatisch wiederholen.
 - Der CD-Player kann bis zu 16 Titel in einer programmierbaren Reihenfolge oder mit der Zufall-Funktion abspielen.
 - Sie können mit dem Gerät MP3-Files von Smart-Media- und USB-Geräten wiedergeben. (SD, MMC).
 - Das Radio empfängt auf den Frequenzen UKW 87,5–108 MHz und MW 522–1620 KHz.
 - Sie können bei der Klangwiedergabe im UKW-Bereich zwischen Mono und Stereo wählen.
 - Externe Geräte können über den AUX-Anschluss wiedergegeben werden.
- Hinweis:**
- Wegen der zum Teil nicht standardisierten DVD-, MP3- und CD-Aufnahme- und Kopierschutzverfahren und den unterschiedlichen DVD±RW, CD-R- und CD-RW-Rohlingen kann es in Einzelfällen zu Einlesefehlern oder Verzögerungen kommen. Dies ist kein Defekt des Geräts.
 - Bei einigen Funktionen erscheint das **Hand**-Symbol auf dem Bildschirm. Die angewählte Funktion kann dann nicht ausgeführt werden, da die eingelegte Disc sie nicht unterstützt.
 - In einigen Fällen können die tatsächlich möglichen Funktionen von den in dieser Anleitung beschriebenen abweichen.

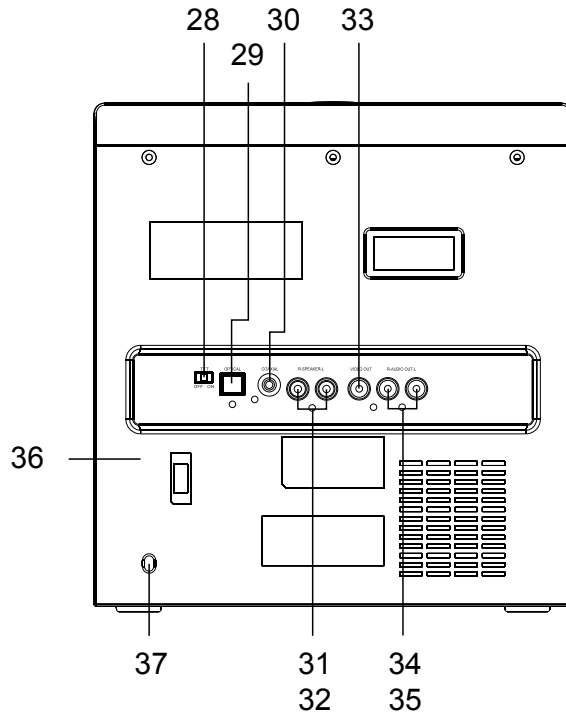
Die Geräteübersicht



Front

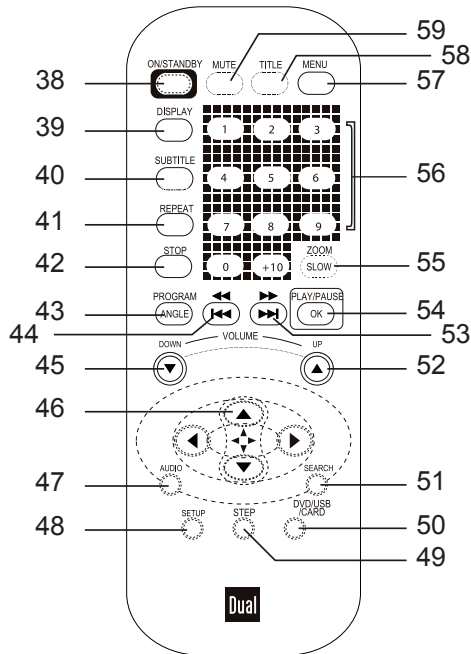
—		Lautsprecher	13	USB	USB-Anschluss
2	AUDIO	Umschalten der Audiowiedergabe bei DVDs, Video-CDs	14	SD / MMC	Speicherkartenschacht
3	FUNCTION	Betriebsartwahlschalter DVD, AUX, RADIO	15	SETUP	Öffnet Setup-Menü
4	DVD/USB/CARD	Betriebsartwahlschalter DVD/USB/CARD	16	POWER	Einschalten, Ausschalten (STANDBY) mit POWER LED
5		LCD/TFT-Display	17	MENU	Öffnet DVD-Menü
6	BAND	Einstellung UKW/MW AM, FM, FM STEREO	18	PHONES	Kopfhöreranschluss, 3,5 mm Klinke
7	BACKWARD	⏮, ⏪: SKIP-Taste, Schnellsuchlauf rückwärts	19	STOP ■	STOP
8		Fernbedienungssensor	20	AUX	Audioeingang, externe Geräte, 3,5 mm Klinke
9		FM ST. LED	21	PLAY/PAUSE ▶	PLAY/PAUSE
10	TUNING	Tuning-Regler	22	FORWARD	⏩, ⏭: SKIP-Taste, Schnellsuchlauf vorwärts
11	OPEN/CLOSE	Disk-Fach, öffnen, schließen	23 27	▲◀▼▶ OK	Navigation; OK, ENTER
12	VOLUME	Lautstärkeregler			

Rückseite



28	TFT ON/OFF	Display ein-, ausschalten
29	OPTICAL	Digitalausgang, optisch (SPDIF)
30	COAXIAL	Digitalausgang, koaxial Cinch
31, 32		Lautsprecheranschluss rechts, links
33	VIDEO OUT	Videoausgang, Cinch
34, 35	AUDIO	Buchse Audioausgang R, L (stereo)
36		UKW-Wurfantenne
37	AC~	Netzanschluss

Die Fernbedienung



38	ON/STANDBY	Einschalten, Ausschalten (STANDBY)
39	DISPLAY	Display
40	SUBTITLE	Untertitel
41	REPEAT	Wiederholfunktion
42	STOP	STOP
43	ANGLE PROGRAM	ANGLE-/Programmierfunktion
44	◀◀◀	PREV, REW: SKIP, Rückwärts
45	▼ VOLUME DOWN	Lautstärkeeinstellung leiser
46	◀▶▶▼	Cursor-Navigation
47	AUDIO	Toneinstellung, Umschalten der Audiowiedergabe (DVD, Video-CD)
48	SETUP	Systemmenü: Gerät konfigurieren
49	STEP	Bildweitschaltung, schrittweise
50	DVD/USB/CARD	Umschalter Betriebsart
51	SEARCH	Suchfunktion
52	▲ VOLUME UP	Lautstärkeeinstellung lauter
53	▶▶▶▶▶	NEXT, FFW: SKIP, Vorwärts
54	OK PLAY/PAUSE	OK, Bestätigung in Menüs, Wiedergabe start, stop
55	SLOW ZOOM	Zeitlupe, Zoomfunktion
56	0 ...9	Zifferntasten
57	MENU	DVD: Hauptmenü
58	TITLE	Titelmenü
59	MUTE	Stummschaltung

Wie Sie das Gerät zum Betrieb vorbereiten

Wie Sie das Gerät anschließen

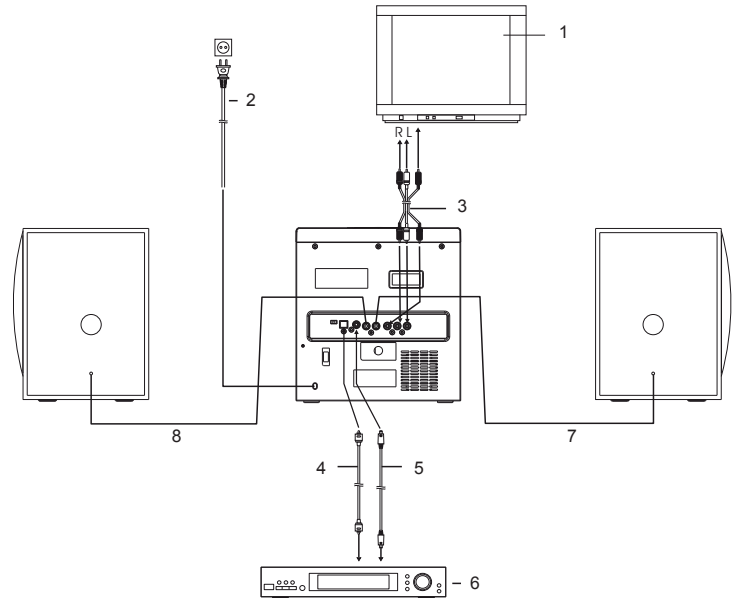
Sicherheit

- ➔ Bevor Sie das Gerät an die Lautsprecher, ein TV-Gerät, oder ein anderes externes Gerät anschließen, müssen Sie zunächst alle Geräte ausschalten und die jeweiligen Netzstecker aus der Steckdose ziehen.

Auf der Geräterückseite befinden sich alle Anschlüsse, um das Gerät an externe Geräte anzuschließen.

Bild und Ton über TV-Gerät wiedergeben

- ➔ Verwenden Sie zur Verbindung das mitgelieferte AV-Kabel.
- ➔ Verbinden Sie den Ausgang VIDEO OUT mit dem Eingang VIDEO IN am TV-Gerät 1. Verwenden Sie den gelben Stecker 3.
- ➔ Verbinden Sie die Audio-Ausgänge AUDIO OUT R/L mit dem Eingang AUDIO IN am TV-Gerät 1, um den Ton über das TV-Gerät wiederzugeben.
 - Linker Kanal: weißer Stecker 3
 - Rechter Kanal: roter Stecker 3



1	TV-Gerät
2	Netzanschluss
3	AV-Kabel (Bild und Ton)
4	Digital-optisches Kabel (Ton)
5	Digital-Koaxialkabel, Cinch (Ton)
6	AV-Receiver
7	Lautsprecher links, Cinch
8	Lautsprecher rechts, Cinch

Hinweis:

Wird das Gerät über einen Videorekorder an das TV-Gerät angeschlossen, kann u.U. die Bildübertragung bei einigen DVD's gestört sein. Falls dies auftritt, schließen Sie das Gerät direkt am TV-Gerät an.

Stereo-Ton über Receiver wiedergeben

Parallel zum TV-Gerät können Sie den Ton auch gleichzeitig über eine angeschlossene Stereo-Anlage wiedergeben lassen.

- ➔ Verbinden Sie die Audio-Ausgänge AUDIO OUT R/L mit dem Eingang AUDIO IN der Anlage, um den Ton über die Stereoanlage wiederzugeben.
- Linker Kanal: weißer Stecker 3
- Rechter Kanal: roter Stecker 3

5.1 Kanal-Sound über Receiver wiedergeben

Anschluss an einen A/V-Receiver mit Mehrkanal-Decoder (Dolby Digital™, MPEG 2 oder DTS)

Schließen Sie die DIGITAL OUT-Buchsen des Geräts (OPTICAL 4 oder COAXIAL 5) über ein optionales digitales Audiokabel (optisch, coaxial Cinch) an die entsprechende Eingangsbuchse des A/V-Receivers an.

Dazu muss der digitale Ausgang des Geräts aktiviert werden (siehe "Audio Lautsprecher" auf Seite 28).

Hinweis:

Digitaler Mehrkanalton

Ein digitaler Mehrkanal-Anschluss erzeugt die beste Tonqualität. Dazu ist ein Mehrkanal-Audio/Video-Receiver erforderlich, der eines oder mehrere der Audioformate des Rekorders unterstützt (MPEG 2, Dolby Digital und DTS). Beachten Sie das Handbuch sowie die Logos auf der Vorderseite des Receivers.

Wie Sie eine externe Tonquelle anschließen

Sie können den Ton eines externen Gerätes (z. B. MP3-Player, Videorecorder, Minidisk-Player) über die Lautsprecher des Gerätes wiedergeben.

- ➔ Regeln Sie vor dem Anschluss externer Geräte die Lautstärke am Gerät auf minimale Lautstärke.
- ➔ Schließen Sie ein Audiokabel (3,5 mm Klinke) des Audioausgangs Ihres externen Gerätes an den AUX-Anschluss 20 an.
- ➔ Wählen Sie mit dem Schalter FUNCTION 3 die Betriebsart AUX.

Wie Sie den Antennenempfang verbessern

Die Anzahl und Qualität der zu empfangenden Sender hängt von den Empfangsverhältnissen am Aufstellort ab. Mit der UKW-Wurfantenne 36 kann ein brauchbarer Empfang erzielt werden. Diese Antenne muss in voller Länge auf den günstigsten Empfang ausgerichtet werden.

Die eingebaute MW-Antenne ist für den Empfang von Sendern im MW-Bereich ausreichend. Sie können das Gerät drehen, um den Empfang zu verbessern.

Wie Sie das Netzkabel anschließen

Stecken Sie den Netzstecker AC~ 37 in die Netzsteckdose.

Hinweis:

Ziehen Sie bei Nichtverwendung den Stecker aus der Steckdose. Ziehen Sie am Stecker und nicht am Kabel. Ziehen Sie vor Ausbruch eines Gewitters den Netzstecker. Wenn das Gerät längere Zeit nicht benutzt wird, z.B. vor Antritt einer längeren Reise, ziehen Sie den Netzstecker.

Die beim Betrieb entstehende Wärme muss durch ausreichende Luftzirkulation abgeführt werden. Deshalb darf das Gerät nicht abgedeckt oder in einem geschlossenen Schrank untergebracht werden. Sorgen Sie für einen Freiraum von mindestens 10 cm um das Gerät.

Wie Sie einen Kopfhörer benutzen

Gehörschäden!

Hören Sie Disks nicht mit großer Lautstärke über Kopfhörer. Dies kann zu bleibenden Gehörschäden führen. Regeln Sie vor der Verwendung von Kopfhörern die Gerätelautstärke auf minimale Lautstärke.

Wenn Sie einen Kopfhörer anschließen, sind die Lautsprecher stumm geschaltet.

- Verwenden Sie nur Kopfhörer mit 3,5 Millimeter Klinkenstecker.
 - Stecken Sie den Stecker des Kopfhörers in die Kopfhörer-Buchse PHONES 18 des Geräts.
- Die Klangwiedergabe erfolgt jetzt ausschließlich über den Kopfhörer.
- Wenn Sie wieder über die Lautsprecher hören möchten, ziehen Sie den Stecker des Kopfhörers aus der Kopfhörer-Buchse des Geräts.

Wie Sie Batterien in die Fernbedienung einlegen

- Entfernen Sie die Klappe des Batteriefachs.
- Legen Sie zwei Batterien Typ Micro, 1,5 V, AAA (LR3) ein. Beachten Sie dabei die Markierungen für die Polung (+ / -) im Innern des Fachs.
- Schließen Sie den Batteriefachdeckel wieder sorgfältig, bis der Deckel einrastet.
- Die Batterien dürfen nicht aufgeladen, kurzgeschlossen, geöffnet, erwärmt oder in ein Feuer geworfen werden.
- Tauschen Sie schwächer werdende Batterien rechtzeitig aus.
- Auslaufende Batterien können Beschädigungen an der Fernbedienung verursachen. Wenn das Gerät längere Zeit nicht benutzt wird, nehmen Sie die Batterien aus der Fernbedienung.

Wichtiger Hinweis zur Entsorgung:

Batterien können Giftstoffe enthalten, die die Umwelt schädigen.

- Entsorgen Sie die Batterien deshalb unbedingt entsprechend der geltenden gesetzlichen Bestimmungen. Werfen Sie die Batterien niemals in den normalen Hausmüll.

Bedienen mit der Fernbedienung

Mit der Infrarot-Fernbedienung können die wichtigsten Funktionen der Anlage bequem vom Sitzplatz aus bedient werden. Identische Beschriftung auf Fernbedienung und Gerät bedeutet identische Funktionen.

Bei Bedienung des Gerätes mit der Fernbedienung ist folgendes zu beachten:

- Die Fernbedienung (Sender) auf den Empfänger 8 des Geräts richten. Maximale Entfernung: ca. 6 Meter, Empfangswinkel ca. 30°.
- Es muss Sichtverbindung zwischen Sender und Empfänger gewährleistet sein.
- Nimmt die Reichweite der Fernbedienung ab, sollten die Batterien gegen neue ausgetauscht werden.

Allgemeine Geräte-Funktionen

Wie Sie das Gerät ein- und ausschalten

- Schalten Sie das Gerät mit POWER 16 am Gerät bzw. ON/STANDBY der Fernbedienung ein. Schalten Sie mit FUNCTION 3 zu DVD, AUX bzw. RADIO.

FUNCTION auf	Betriebsart	
DVD	Wiedergabe DVD, CD (USB, CARD)	
AUX	Wiedergabe externe Quelle	
RADIO	Radiobetrieb	
DVD	Betriebsartwahlschalter 4 wiederholt drücken, schaltet zu	
	DVD	DVD, CD-Betrieb
	USB	USB-Betrieb
	CARD	SD/MMC-Betrieb

- Um das Gerät auszuschalten, POWER 16 erneut drücken. Die POWER-LED wechselt die Farbe und das Display 5 schaltet sich aus.

Wie Sie die Lautstärke einstellen

- Drehen Sie den VOLUME-Regler 12, um die gewünschte Lautstärke einzustellen.
Lauter – nach MAX im Uhrzeigersinn,
Leiser – nach MIN gegen den Uhrzeigersinn.

Wie Sie die Stummschaltung MUTE einschalten

Sie können die Lautstärke mit einem Tastendruck auf die Taste MUTE 59 abschalten. RUHE erscheint im Display 5. Ein erneutes Drücken der Taste MUTE 59 schaltet die Lautstärke wieder ein.

Wie Sie das Display ein- bzw. ausschalten

- Schieben Sie den Schalter TFT ON/OFF 28 in Position ON bzw. OFF, um den Bildschirm ein- bzw. auszuschalten.

Wie Sie Disks einlegen

- Öffnen Sie das Disk-Fach 11, indem Sie auf OPEN/CLOSE drücken. Schwenken Sie den Deckel nach oben.
- Legen Sie die Disk mit der bedruckten Seite nach oben in das Disk-Fach.
- Dabei die CD auf die runde schwarze Halterung in der Mitte aufdrücken.
- Vergewissern Sie sich, dass Sie die CD richtig auf die Halterung gedrückt haben und dass die CD nicht schief auf der Halterung sitzt.

Hinweis:

Bei geöffnetem Disk-Fach ist darauf zu achten, dass keine Fremdgegenstände in das Gerät gelangen können. Die Linse des Laserabtasters darf auf keinen Fall berührt werden.

- Schließen Sie das Disk-Fach wieder. Der Einlesevorgang beginnt, „Lesen“ erscheint im Display. Die Wiedergabe startet automatisch.

Wie Sie Disks entnehmen

- Öffnen Sie das Disk-Fach mit OPEN/CLOSE 11 vorsichtig nach oben.
- Greifen Sie die CD seitlich und entnehmen Sie die Disk vorsichtig nach oben.

Wie Sie das Gerät konfigurieren (Setup)

Bevor Sie einen DVD-Film oder eine andere Disk in das Gerät einlegen, sollten Sie die folgenden Einstellungen vornehmen:

→ Drücken Sie die SETUP-Taste 15, 48.

Auf dem Bildschirm wird das Setup-Menü SYSTEM SETUP angezeigt. Sie können folgende Einstellungen in den Untermenüs anpassen:

Menü	Untermenü
SYSTEM SETUP	TV SYSTEM BILDSCHIRMSCH. TV TYPE PASSWORT KINDERSICHERUNG WERKSEINST. EXIT SETUP
SPRACHE	OSD SPRACHE AUDIO SPRACHE UNTERT SPRACH MENU EXIT SETUP

Hauptmenü
AUDIO SETUP

VIDEO SETUP

LAUTSPRECHER
SETUP

Untermenü
AUDIO AUSGANG
EXIT SETUP

HELLIGKEIT
KONTRAST
FARBTON
FARBSTÄRKE
EXIT SETUP

DOWNMIX
EXIT SETUP

Wie Sie im Setup-Menü navigieren

- Wählen Sie ein Hauptmenü (bzw. Untermenü) mit den Cursortasten ◀ ▲ ▶ ▼, die farbige Markierung zeigt Ihre Auswahl an.
- Bestätigen Sie mit **OK**, das Untermenü wird geöffnet, die aktive Einstellung ist farbig markiert.
- Nehmen Sie die Einstellungen im Untermenü mit den Cursortasten ◀ ▲ ▶ ▼ vor.
- Drücken Sie zum Bestätigen die Taste **OK**, die farbige Markierung springt zum Untermenü zurück.
- Wählen Sie das Hauptmenü mit der Cursortaste ▲ aus, dann können Sie mit ▶ das nächste Menü wählen.
- Wenn Sie das Setup-Menü verlassen möchten, drücken die SETUP-Taste 15, 48.

Die SYSTEM-Einstellungen

TV SYSTEM

Hier können Sie zwischen PAL, NTSC bzw. AUTO umschalten.

→ Wählen Sie PAL für den europäischen Raum.

BILDSCHIRMSCH.

Es stehen Ihnen zwei Einstellungen zur Verfügung:

4:3 (Normal):

Bei diesem Bildformat wird eine Breitbildaufzeichnung so verändert, dass der wichtigste Teil des Bildes immer in der Mitte eines 4:3-Bildes angezeigt wird.

16:9 (Breitbild):

Wird auch Kinoformat genannt. Falls Sie das Gerät mit einem Breitbildschirm verbinden, ist das die richtige Einstellung.

TV TYPE

Hier können Sie die Darstellung bei unterschiedlichem Video-Ausgangsmaterial der Bildschirmgröße anpassen.

Passen Sie diese Einstellungen auch bei der Wiedergabe über einen extern angeschlossenen TV an.

Wenn man Bilder in einem Seitenverhältnis von 16:9 auf einem Bildschirm im Seitenverhältnis 4:3 darstellen will, gibt es zwei Möglichkeiten:

4:3PS: Das Bild wird rechts und links beschnitten. Man verliert dabei Teile des Bildes.

4:3LB: Oben und unten werden schwarze Balken angezeigt (= Letterbox). Das Bild wird etwas kleiner dargestellt.

16:9: Originaldarstellung im Format 16:9.

PASSWORT

Das Passwort kann von Ihnen definiert werden. Gehen Sie wie folgt vor:

- Wählen Sie PASSWORT und bestätigen Sie mit ►.
- Das Eingabefeld öffnet sich.
- Geben Sie jetzt mit den Zifferntasten Ihren vierstelligen Code ein und bestätigen Sie mit OK.

Werkseitig ist die Nummer 0000 vergeben. Das Schloss-Symbol öffnet sich.

Wählen Sie das Eingabefeld erneut, um ein neues Passwort zu vergeben.

- ➔ Geben Sie nun den neuen vierstelligen Code ein.
- ➔ Bestätigen Sie Ihre Eingabe mit **OK**.

Der neue Code ist jetzt gespeichert.

Hinweis:

Falls Sie Ihr eigenes Passwort vergessen sollten, können Sie mit dem Supervisor-Passwort „8 2 0 0“ das System entsperren.

KINDERSICHERUNG

Hier können Sie die Kindersicherung einstellen.

Die Kindersicherung

Sollte eine DVD mit einem solchem Schutz ausgestattet sein, können Sie hier den Grad (Level) der Kindersicherung einstellen.

Dazu müssen Sie eine Änderung mit dem Passwort bestätigen. Level 1 ist uneingeschränkt für Kinder geeignet und Level 8 ist nur für Erwachsene geeignet.

Übersicht Kindersicherung

Menübeschriftung	Bedeutung*
1 KID SAFE	Für Kinder uneingeschränkt geeignet.
2 G	Für Kinder unter Aufsicht geeignet.
3 PG	Für Kinder unter Aufsicht von Erwachsenen geeignet.
4 PG 13	Für Kinder bis 13 Jahre unter Aufsicht von Erwachsenen geeignet.
5 PG-R	Für Jugendliche bis 17 Jahre unter Aufsicht von Erwachsenen wird empfohlen.
6 R	Für Jugendliche bis 17 Jahre; Aufsicht durch Erwachsene wird dringend empfohlen.
7 NC 17	Für Jugendliche über 17 Jahren
8 ADULT	Nur für Erwachsene

- Wählen Sie **PASSWORT** und bestätigen Sie mit **►**.
- Das Eingabefeld öffnet sich, Sie werden aufgefordert ein Passwort einzugeben. Das Passwort besteht aus einem vierstelligen Code. Werkseitig ist die Nummer 0000 vergeben.
- Geben Sie jetzt mit den Zifferntasten Ihren vierstelligen Code ein und bestätigen Sie mit **OK**.
- Das Schloss-Symbol öffnet sich.
- Wechseln Sie in das Untermenü Kindersicherung. Wählen Sie mit den Cursortasten den gewünschten Level zwischen 1 und 8 oder „aus“.

* Wir weisen ausdrücklich darauf hin, dass die Bedeutung/Definition der einzelnen Grade (Level) lediglich eine Empfehlung des Herstellers darstellt. Die Vorschläge erheben nicht den Anspruch uneingeschränkter Gültigkeit.

WERKSEINST.

Hier können Sie das Gerät bzw. sämtliche Einstellungen auf die Werkseinstellungen zurücksetzen.

- Wählen Sie **RESTAURIEREN** und bestätigen Sie mit **OK**.

Spracheinstellungen

(OSD SPRACHE) Bildschirmmenüs

Bei diesem Menüpunkt können Sie zwischen verschiedenen Sprachen für die Menüs des Geräts wählen.

- Wählen Sie in dem Menü die gewünschte Sprache und bestätigen Sie mit **OK**. Sämtliche Texte sind jetzt in der gewählten Sprache eingeblendet.

(AUDIO SPRACHE) Audio-Menü

Mit dieser Funktion stellen Sie die Sprache für das Audio-Menü ein.

(UNTERTITEL SPRACHE) Untertitel

Mit dieser Funktion stellen Sie die diversen Sprachen für das Untertitel-Menü ein. Sie können zwischen verschiedenen Sprachen und Untertitel „Aus“ wählen.

(MENU) DVD-Menü

Mit dieser Funktion stellen Sie die Sprache für das DVD-Menü ein. Sie können zwischen verschiedenen Sprachen auswählen.

AUDIO SETUP

Hier können Sie die Tonausgabe einstellen.

- Wählen Sie AUDIO AUSGANG mit den Cursortasten aus.
- Bestätigen Sie mit ►.

Folgende Einstellungen sind verfügbar:

SPDIF/AUS:

Audiosignale werden Stereo analog über die Buchsen AUDIO R/L 34, 35 ausgegeben (z.B. bei Anschluss an ein TV-Gerät).

SPDIF/RAW:

Audiosignale (AC3) werden digital über die Buchsen OPTICAL 29 bzw. COAXIAL 30 ausgegeben (z.B. wenn DD/DTS-Signale über einen A/V-Receiver ausgegeben werden, diese Signale decodieren kann).

SPDIF/PCM:

Audiosignale werden digital über die Buchsen OPTICAL 29 bzw. COAXIAL 30 ausgegeben (z.B. wenn Signale über einen A/V-Receiver ausgegeben werden, der kein DD/DTS dekodieren kann aber einen Digital-Eingang hat. Die Audiosignale werden als digitaler Stereo-Downmix in PCM ausgegeben).

- Bestätigen Sie mit **OK**.

VIDEO SETUP

Hier können Sie die Bilddarstellung wie Helligkeit, Kontrast, Farbton und Sättigung (Farbstärke) verändern.

- Wählen Sie Bildeinstellung mit den Cursortasten aus.
- Wechseln Sie in das Untermenü.
- Stellen die Werte in den verschiedenen Stufen mit den Cursortasten ▲ ▼ schrittweise ein.
- Bestätigen Sie mit **OK**.

Die Lautsprecher-Einstellungen

Hier können Sie die verschiedenen Audio-Parameter einstellen.

DOWNMIX

Hier können Sie die Tonwiedergabe einstellen.

- ➔ Wählen Sie „LT/RT“ um Tonsignale getrennt links, rechts wiederzugeben.
- ➔ Wählen Sie „STEREO“, um einen herkömmlichen Stereoton wiederzugeben. Die Funktion ermöglicht die Wiedergabe, wenn Sie kein Dolby 5.1-fähiges Lautsprechersystem besitzen.

Wie Sie das Gerät bedienen

Wenn Funktionen bei einem Medium nicht zur Verfügung stehen, erscheint „FALSCH EINGABE“ im Display.

Die Disk einlegen und wiedergeben

→ Legen Sie eine Disk ein, s. S. 23.

Hinweis:

Bei geöffnetem Disk-Fach ist darauf zu achten, dass keine Fremdgegenstände in das Gerät gelangen können.

Die Linse des Laserabtasters darf auf keinen Fall berührt werden.

→ Schließen Sie das Disk-Fach wieder. Der Einlesevorgang beginnt, „Lesen“ erscheint im Display. Die Wiedergabe startet automatisch.

Wenn Sie keine Disks einlegen, zeigt der Bildschirm „Keine Disc“ an.

Bei einer DVD wird anschließend „DVD“ am Bildschirm angezeigt. Bei einer Musik-CD, VCD oder SVCD wird der Typ z.B. CDDA auf dem Bildschirm angezeigt. Die Wiedergabe startet.

Bei MP3-CDs erscheint der Dateimanager, die Wiedergabe des ersten Titels im ersten Album startet.

→ Wenn das Menü einer DVD auf dem TV-Schirm angezeigt wird, wählen Sie mit den Cursortasten ◀ ▲ ▶ ▼ den gewünschten Menü-Punkt aus.

→ Drücken Sie dann die **OK**-Taste.

Die Wiedergabe des gewählten Menü-Punktes wird gestartet.

Hinweis:

Die Möglichkeit MP3-CDs wiederzugeben hängt von der Qualität der Disk, der Bitrate, der Einhaltung des jeweiligen Standards und der Verzeichnisstruktur auf der CD ab. Es kann in Einzelfällen vorkommen, dass das Gerät diese Dateien nicht wiedergeben kann. Überprüfen Sie in diesem Falle die Einstellung Ihres Brennprogramms auf dem Computer, ändern Sie die Verzeichnisstruktur auf der CD oder verwenden Sie einen anderen CD-Rohling.

Haben Sie die Disk falsch eingelegt bzw. ist die Disk beschädigt, erscheint die Meldung „KEINE BILDPLATTE“.

MP3-CD wiedergeben

Das Gerät kann bei MP3-CDs bis zu 999 Dateien ansprechen und wiedergeben. Nach dem Einlesen erscheint im Dateimanager die Verzeichnisstruktur nach Alben (links) und Titel (rechts).

Auswahl des Titels über die Zifferntasten

→ Legen Sie eine CD in das Disk-Fach ein und schließen Sie es.

Das Gerät liest die CD und zeigt die entsprechende Information auf dem Bildschirm an. Der erste Titel wird automatisch wiedergegeben.

→ Geben Sie die Titelnummer mit den Zifferntasten 43 ein.

→ Drücken Sie danach ►|| oder OK.

Die Wiedergabe startet nach einigen Sekunden.

Auswahl des Titels über die Verzeichnisstruktur

→ Wenn die Verzeichnisstruktur einer MP3-CD angezeigt wird, markieren Sie das Album mit den Cursortasten ▲ ▼ und drücken Sie die Taste ►, um nach rechts zur Titelübersicht zu springen.

→ Wählen Sie dann den gewünschten Titel mit den Cursortasten ▲ ▼. Drücken Sie danach ►|| oder OK. Der Titel wird abgespielt.

→ Drücken Sie die Taste ◀, um in die Albumübersicht (links) zu springen.

PAUSE

- Drücken Sie die ►|| -Taste, um die Wiedergabe zu unterbrechen.
- Drücken Sie die ►|| -Taste um die Wiedergabe fortzusetzen.

Die Wiedergabe beenden

- Drücken Sie die ■ -Taste, um die Wiedergabe anzuhalten.
- Die Wiedergabe wird beendet. Der Hinweis „PRE STOPPEN“ wird angezeigt. (Resume-Funktion.)
- Drücken Sie ►|| oder **OK** und die Wiedergabe wird fortgesetzt.
- Drücken Sie die ■ -Taste zweimal hintereinander, um die Wiedergabe vollständig zu beenden. (DVD, SVCD/VCD). Ein öffnen des Disk-Fachs löscht das Resume-Play ebenfalls.

Hinweis: Bei einigen Disks können Sie die erneute Wiedergabe der DVD/CD (Resume-Play) nicht ausführen. Wenn Sie ein „⊗“-Symbol auf dem Bildschirm sehen, wird diese Funktion nicht unterstützt.

Der Kapitelsprung/Suchfunktionen

Kapitelsprung (I◀◀, ▶▶I)

- Drücken Sie die I◀◀, ▶▶I -Taste 7, 22 bzw. 44, 53, um zum vorhergehenden bzw. folgenden Kapitel (DVD/ SVCD/VCD) oder Titel (CD/MP3-CD) zu springen.

Suchlauf (◀◀, ▶▶)

Mit diesen Tasten können Sie den Suchlauf vor- bzw. rückwärts mit unterschiedlichen Geschwindigkeiten (2x, 4x, 8x, 20x) betätigen.

- Drücken Sie die Taste ▶▶ länger als 1 Sekunde.

Auf dem Bildschirm wird „VORWÄRTS X 2 ▶▶“ angezeigt. Die Wiedergabe erfolgt mit zweifacher Geschwindigkeit.

- Durch längeres Drücken Taste ▶▶ erhöht sich jeweils die Wiedergabegeschwindigkeit.
- Drücken Sie die ►||, um die Wiedergabe mit einfacher Geschwindigkeit fortzusetzen.

Zeitlupe (SLOW)

DVD, VCD

Mit der Taste 55 können Sie den langsamen Vorlauf (SLOW) mit verschiedenen Geschwindigkeiten wählen.

- Drücken und halten Sie die SLOW-Taste 55, bis der langsame Vorlauf mit der gewünschten Geschwindigkeit ausgeführt wird.
- Drücken Sie ►II, um die Wiedergabe mit der normalen Geschwindigkeit fortzusetzen.

Pause

DVD/SVCD/VCD

- Drücken Sie die Taste ►II, um ein Standbild zu erhalten.
- Drücken Sie die Sie ►II, um die Wiedergabe mit der normalen Geschwindigkeit fortzusetzen.

SEARCH: Suchen

DVD

Sie können hier die Titel- oder Kapitelnummer bzw. die Zeitposition suchen und direkt anwählen.

- Drücken Sie einmal die Taste SEARCH 51.
Titel „TT 00/04“, Kapitel „KA 01/013“, Zeit „00 : 00 : 00“ wird angezeigt.
- Geben Sie mit den Zifferntasten die Titelnummer/Kapitelnummer ein oder springen Sie mit der Taste ► zur Zeiteingabe.
- Bei der Zeiteingabe gehen Sie folgendermaßen vor:
Für z.B. 1 h : 22 min geben Sie 01 : 22 : 00 mit den Zifferntasten ein
- Wenn Sie ihre Auswahl vorgenommen haben, drücken Sie **OK**.

SVCD/VCD

Sie können eine Zeitposition direkt anwählen.

- Drücken Sie einmal die Taste SEARCH 51.
- „Suche“ Zeit und „00 : 00 : 00“ wird angezeigt.
- Geben Sie die Zeit ein und drücken Sie **OK**.

MP3-CD

Sie können die Zeitposition eines Titels direkt anwählen.

- ➔ Drücken Sie einmal die Taste SEARCH 51.
„TRK 0187 / 234“ und „00 : 22 : 12“ wird z.B. angezeigt.
- ➔ Geben Sie mit den Zifferntasten die Titelnummer ein oder springen Sie mit der Taste ► zur Zeiteingabe. Geben Sie hier die Spielzeit ein und drücken Sie **OK**.

Musik-CD (CDDA)

Sie können einen Titel (Track) oder eine Zeitposition auf der Disk (Disc-Zeit) direkt anwählen.

- ➔ Drücken Sie einmal die Taste SEARCH 51.
„TRK 07 / 14“ und „00 : 22 : 12“ wird z.B. angezeigt.
- ➔ Geben Sie mit den Zifferntasten die Titelnummer ein oder springen Sie mit der Taste ► zur Zeiteingabe. Geben Sie hier die Spielzeit ein und drücken Sie **OK**.

Die Wiederholfunktion

Sie können zwischen verschiedenen Wiederholfunktionen wählen. Die verfügbaren Varianten sind jedoch vom Typ der Disk abhängig:

- DVD: Titel, Kapitel und Teile daraus anwählbar.
- VCD/SVCD, Musik-CD,: alle Titel, einzelne Titel und Teile daraus anwählbar.
- MP3-CD: Einzelner Titel, Album, alle Titel anwählbar.

Titel/Kapitel wiederholen (DVD)

- ➔ Drücken Sie die Taste REPEAT 41 wiederholt.

Folgende Möglichkeiten stehen zur Verfügung:

- Kapitel, Titel, Alle, Aus, A- Wiederholen, A-B Wiederholen, A-B Aufheben.

Szene/Abschnitt wiederholen

- Drücken Sie während der Wiedergabe zu Beginn der gewünschten Szene die Taste REPEAT 41 bis A-Wiederholen eingeblendet wird.
- Drücken Sie REPEAT 41 am Ende der zu wiederholenden Szene erneut, A-B Wiederholen wird eingeblendet.

Die jeweilige Szene wird immer wieder abgespielt.

Drücken Sie die Taste REPEAT 41 nochmals, um zur normalen Wiedergabe zurückkehren.

Hinweis:

Bei MP3-CDs können Sie keine bestimmten Abschnitte (A-B) wiederholen.

Wiederholfunktion der VCD/SVCD/Musik-CD/MP3-CD

- Falls Sie die Wiederholfunktion ausführen möchten, wählen Sie zunächst den gewünschten Titel aus.

Einen einzelnen Titel wiederholen:

- Drücken Sie wiederholt REPEAT 41, bis „1 WIEDER“ auf dem Bildschirm angezeigt wird.

Album Wiederholen:

- Drücken Sie wiederholt REPEAT 41, bis „DIR WIEDER“ auf dem Bildschirm angezeigt wird.

Alle Titel Wiederholen:

- Drücken Sie wiederholt REPEAT 41, bis „ALLE WIEDER“ auf dem Bildschirm angezeigt wird.

Wiederholung Aus:

- Drücken Sie wiederholt REPEAT 41, bis „WIEDER AUS“ auf dem Bildschirm angezeigt wird.

Hinweis:

Bei SVCDs ist diese Funktion nur verfügbar, wenn PBC ausgeschaltet bzw. nicht verfügbar ist.

Die programmierte Wiedergabe

- Drücken Sie während der Wiedergabe der Disk die Taste PROGRAM 43.

Das Menü zur Programmierung wird auf dem Bildschirm angezeigt.

PROG			
T	C	T	C
1	0 2 0 2	5	_____
2	_____	6	_____
3	_____	7	_____
4	_____	8	_____
		9	_____
		10	_____
		11	_____
		12	_____
		13	_____
		14	_____
		15	_____
		16	_____

- Geben Sie den gewünschten Titel bzw. das Kapitel der DVD mit den Zifferntasten 56 ein. Mit den Cursortasten ◀ ▶ ▲ ▼ navigieren Sie zwischen Titel (T) bzw. Kapitel (C).
- Der Programmplatz 1 ist z.B. als T2 C2 gespeichert. Mit den Cursortasten ◀ ▶ ▲ ▼ navigieren Sie zwischen den Programmplätzen.

- Wiederholen Sie diese Eingabe mehrfach, bis alle von Ihnen gewünschten Titel bzw. Kapitel eingespeichert sind. Max. 16 können gespeichert werden.
- Wenn Sie die Programmierung starten möchten, markieren Sie PLAY und drücken Sie **OK**.
- Zum Löschen der letzten Eingabe drücken Sie ◀.
- Zum Löschen der gesamten Programmierung wählen Sie „LÖSCHEN“ und drücken Sie **OK**.
- Drücken Sie ▶||, um die Wiedergabe zu beginnen.

Die programmierten Titel werden jetzt nacheinander abgespielt. Im Display erscheint der Hinweis PRG SPIELEN.

- Drücken Sie während der Wiedergabe ■, um die Wiedergabe im Programmier-Modus zu beenden.

Hinweis:

Bei MP3-CDs und Audio-CDs können Sie die Reihenfolge der Titel programmieren.

Die interaktiven Funktionstasten

Untertitel (DVD)

Auf einer DVD können Untertitel aus verschiedenen Sprachen eingespeichert sein. Sie können unabhängig von der Grundeinstellung im SETUP-Menü eine andere Sprache für die Untertitel auswählen. Diese Möglichkeit muss aber auf der jeweiligen DVD verfügbar sein.

- ➔ Drücken Sie während der Wiedergabe mehrmals die Taste SUBTITLE 40, bis die gewünschte Untertitel-Einstellung angezeigt wird.

Title-Menü

- ➔ Drücken Sie die Taste TITLE 58.

Auf dem Bildschirm wird das Title-Menü angezeigt.

- ➔ Wählen Sie den gewünschten Titel mit den Cursor-tasten aus.
- ➔ Bestätigen Sie Ihre Eingabe mit **OK**.

Audio (DVD)

Einige Disks sind mit verschiedenen Tonformaten aufgezeichnet. Sie können während der Wiedergabe zwischen den verschiedenen Tonformaten wählen.

- ➔ Drücken mehrmals auf die Taste AUDIO 47, bis die gewünschte Auswahl angezeigt wird.

Audio Mode (Audio- und MP3-CD)

Bei Audio- und MP3-CDs können Sie während der Wiedergabe zwischen den Einstellungen „MONO L“, „MONO R“ und „Stereo“ für die Audiokanäle wählen.

- ➔ Drücken so oft auf die Taste AUDIO 47, bis die gewünschte Auswahl angezeigt wird.

Menü/PBC

Einige SVCDs (SVCD Version 2) bieten Ihnen die Möglichkeit, die Wiedergabe über ein Bildschirmmenü zu steuern.

- Drücken Sie die Taste MENU 57 und geben Sie die gewünschte Auswahl ein. Bestätigen Sie Ihre Eingabe mit OK.

Vergößern, Verkleinern (Zoom)

- Um einen Bildausschnitt zu vergrößern, drücken Sie die Taste ZOOM 55 während der Wiedergabe.
- Drücken Sie ZOOM 55 wiederholt, bis die gewünschte Vergrößerung eingestellt ist.
- Wählen Sie den Bildausschnitt mit den Cursortasten ◀▶▶▼ aus.

Sie haben die Zoom-Stufen 2, 3, 4, 1/2, 1/3, 1/4 und OFF zur Auswahl.

Angle (Kamera-Blickwinkel)

Einige DVDs enthalten Szenen, die bereits bei der Produktion aus verschiedenen Kamerablickwinkeln aufgenommen wurden.

- Drücken Sie während der Wiedergabe einer solchen Disk die Taste ANGLE 43, um die Anzahl der verfügbaren Kamera-Blickwinkel anzuzeigen.
- Drücken Sie ANGLE 43 erneut, um zum nächsten Kamerablickwinkel zu wechseln.

OSD Information

Drücken Sie die Taste DISPLAY 39, um Informationen zu der gespielten Disk zu erhalten.

Diese Informationen sind von Disk zu Disk unterschiedlich und können z.B. folgende Informationen enthalten:

- Titel, Kapitel, Spieldauer, Restspielzeit
- Audio-/Untertitteleinstellungen,
- Kamerablickwinkel etc.

Wie Sie das Gerät bei Picture CDs bedienen

Kompatible Picture-CDs

Dieser Player kann sowohl Picture-CDs Ihres Fotogeschäfts, als auch selbstgebrannte CD-R oder CD-RW-Disks mit JPEG-Dateien abspielen.

Wiedergabe

In den meisten Fällen wird das erste Bild angezeigt, sobald Sie eine Disk in das Gerät legen.

In einigen Fällen erscheint der Datei-Manager.

- Wählen Sie einen Ordner der Disk mit den Cursortasten ◀▶▶▼ und öffnen Sie diesen mit **OK**.
- Wählen Sie ein Bild mit den Cursortasten ▲▼, die Vorschau erscheint. Drücken Sie **OK**, um das Bild anzuzeigen und die Diaschau zu starten.

Wiederholfunktion

Mit der REPEAT-Taste 41 können Sie wählen, ob Sie das aktuelle Bild, alle Bilder eines Verzeichnisses oder die gesamte Disk wiederholen wollen.

Drücken Sie ■, um zur Vorschau zu gelangen.

ZOOM

- Drücken Sie ZOOM 55 wiederholt, um das Bild zu vergrößern bzw. zu verkleinern und ◀▶▶▼, um im vergrößerten Bild zu navigieren. Die Diashowfunktion stoppt, wenn Sie ZOOM 55 drücken.

Pause

- Drücken Sie ▶I, um die Wiedergabe anzuhalten.
- Drücken Sie ▶I, um die Wiedergabe fortzusetzen.

Nächstes/Vorheriges

Sie können zum nächsten Bild springen, indem Sie ▶▶I drücken. Um zum vorigen zu springen, drücken Sie I◀◀.

Drehen, Kippen

Sie können angezeigte Bilder drehen und kippen:

- Während der Wiedergabe oder Pause drücken Sie ◀▶, um das Bild zu drehen bzw. ▲▼ um das Bild zu kippen.

Steuern der Bildübergänge

Sie können die Übergänge zwischen den Bildern verändern. Drücken Sie dazu wiederholt die Taste PROGRAM 43 während der Diashow.

Wie Sie die USB-Funktion, Speicherkarte SD/MMC bedienen

Hinweis:

Die Speichergröße der USB-Sticks, Memory-Cards ist auf 2 GB limitiert.

Aufgrund der Vielzahl verschiedener Modelle an MP3 Flash Player, USB-Sticks sowie Memory-Cards kann nicht garantiert werden, dass jedes Modell unterstützt wird.

Es werden Geräte der USB Version 1.0 und 2.0 unterstützt.

Speichermedium einsetzen

- ➔ Gerät einschalten, FUNCTION-Schalter 3 auf DVD stellen.
- ➔ USB-Stick in den USB-Anschluss 13 bzw. Karte in den SD/MMC Speicherkartenschacht 14 einsetzen, Hinweise beachten.
- ➔ Dann mit der Taste DVD/USB/CARD 4, 50 die gewünschte Quelle USB bzw. SD/MMC wählen.
- ➔ Dazu die Taste ggf. wiederholt drücken.

Memory-Card (SD, MMC)

- ➔ Schieben die Karte mit der Beschriftung nach links in den Speicherkartenschacht SD/MMC 14 soweit hinein, bis diese einrastet.

Die Dateien werden eingelesen und im Display in Form von Anzahl der Alben und Gesamtanzahl der Titel angezeigt.

Zum Darstellen von Bilddaten mit ► auf das Kamerasymbol wechseln und mit OK bestätigen. Dann das gewünschte Bild mit ◀ ▲ ▶ ▼ auswählen und mit OK bestätigen.

Vorsicht!

Wenn die Speicherkarte falsch herum in den Kartenschacht eingesteckt wird, kann die Karte vom Kartenschacht nicht erkannt werden. Die Karte oder die darauf befindlichen Daten können beschädigt werden.

USB-Stick, MP3-Player

Die Dateien werden eingelesen und im Display in Form von Anzahl der Alben und Gesamtanzahl der Titel angezeigt.

Warten Sie mit der Bedienung, bis der Inhalt komplett eingelesen wurde, um sicherzustellen, dass alle benötigten Informationen vom Speichermedium gelesen wurden.

Wenn kein Speichermedium angeschlossen ist oder nicht gelesen werden kann, erscheint die Anzeige NO USB bzw. NO CARD im Display.

Zum Darstellen von Bilddaten mit ► auf das Kamerasymbol wechseln und mit OK bestätigen. Dann das gewünschte Bild mit ◀ ▲ ► ▼ auswählen und mit OK bestätigen.

Speichermedium entnehmen

Memory-Card (SD, MMC)

- Entnehmen Sie die Karte wieder, indem Sie sie hineindrücken bis diese ausrastet und ziehen Sie sie dann heraus.

USB-Stick, MP3-Player

- Entfernen Sie den USB-Stick oder MP3 Flash Player einfach durch Abziehen.

Wiedergabe von USB, Speicherkarte

Zum Starten der Wiedergabe ►I drücken. Die Wiedergabe der MP3-Dateien oder Bilder erfolgt im Wesentlichen wie unter CD-Betrieb beschrieben.

Wie Sie das Radio bedienen

Hinweis:

Das Gerät empfängt auf den Frequenzen UKW (FM) 88–108 MHz und MW 540–1600 KHz.

- ➔ Um den Radio einzuschalten, drücken Sie POWER 16 und schieben Sie den Schalter FUNCTION 3 zu Position RADIO.
- ➔ Um den gewünschten Frequenzbereich UKW oder MW auszuwählen, schieben Sie den Schalter BAND 6 in Position AM (MW), FM (UKW mono) oder FM STEREO (UKW stereo).
- ➔ Ziehen Sie die UKW-Wurfantenne 36 auf volle Länge aus. Richten Sie die Antenne ggf. aus.

Hinweis:

In der Regel werden UKW-Sender im Stereo-Ton empfangen. Die Stereo-Anzeige FM ST. LED 9 leuchtet. Wenn der UKW Empfang in Stereoqualität gestört ist, können Sie den Schalter BAND 6 auf FM d.h. Mono stellen. Dadurch wird der Empfang rauschärmer.

- ➔ Wenn Sie AM (MW) einstellen, können Sie das Gerät drehen, um den Empfang zu verbessern.

Wie Sie einen Sender einstellen

Drehen Sie den TUNING-Regler 10, dies verändert die Empfangsfrequenz nach oben bzw. nach unten. Die Skala neben dem Regler dient zur groben Orientierung im Frequenzbereich.

Hinweis:

Drehen Sie den TUNING-Regler beim Einstellen der genauen Frequenz leicht vor und zurück. So erhalten Sie einfach das stärkste Signal.

Radio ausschalten

- ➔ Zum Ausschalten drücken Sie POWER 16 erneut.

Wie Sie das Gerät reinigen

Wie Sie das Gerät reinigen

Gefahr!

Vor dem Reinigen Netzstecker ziehen!

- Verwenden Sie zum Reinigen des Gehäuses nur ein weiches, mit Wasser angefeuchtetes Tuch. Sie dürfen keine Scheuerschwämme, Scheuerpulver und Lösungsmittel wie Alkohol oder Benzin verwenden.
- Displayoberfläche nicht Temperaturen über + 80 °C und unter – 40 °C aussetzen!
- Nicht mit einem Kugelschreiber oder Filzstift auf die Displayoberfläche schreiben!
- Display nur mit einem weichen Baumwolltuch reinigen.
- Baumwolltuch gegebenenfalls mit geringen Mengen nicht-alkalischer, verdünnter Seifenlauge auf Wasser- oder Alkoholbasis verwenden.
- Keine der folgenden Substanzen verwenden:
- Salzwasser, Insektenvernichtungsmittel, chlor- oder säurehaltige Lösungsmittel (Salmiak), Scheuerpulver.
- Mit dem Baumwolltuch sanft über die Oberfläche reiben, bis diese vollständig trocken ist.

Gefahr!

Unter keinen Umständen das Display

- mit Glasreiniger abwischen,
- mit scheuernden Materialien behandeln,
- durch Polieren oder Scheuern reinigen.

Wie Sie Disks handhaben

- Halten Sie die Disk immer an ihren Rändern fest.
- Vermeiden Sie Fingerabdrücke, Schmutz und Kratzer. Diese können Störungen und Sprünge bei der Wiedergabe verursachen.
- Schreiben Sie nicht auf die Disks.
- Benutzen Sie weder Reinigungsspray noch Lösungsmittel.
- Lassen Sie die Disk nicht fallen und biegen Sie diese nicht.
- Legen Sie gleichzeitig nur eine Disk in das Laufwerk.
- Lagern Sie Discs nie im direkten Sonnenlicht, hoher Luftfeuchte oder Temperatur.
- Bewegen Sie das Gerät nicht während der Wiedergabe.

- Schließen Sie das Laufwerk nur, wenn die Disk richtig in das Disk-Fach eingelegt ist.
- Bewahren Sie Disks immer einzeln in ihrer Hülle auf.

Wie Sie Disks reinigen können

- Wischen Sie die Disk mit einem weichen, mit Wasser befeuchteten Tuch ab.
- Wischen Sie vom Mittelpunkt zum Rand der Disk.



Kreisende Bewegungen beim Reinigen verursachen Kratzer. Diese können zu Fehlern bei der Wiedergabe führen.

Wie Sie Fehler beseitigen können

Wenn das Gerät nicht wie vorgesehen funktioniert, überprüfen Sie es anhand der folgenden Tabelle. In manchen Fällen ist die Störung auf eine andere Komponente zurückzuführen. Überprüfen Sie daher bei einer Störung auch die angeschlossene Komponenten oder andere elektrische Geräte. Wenn Sie die Störung auch nach den beschriebenen Überprüfungen nicht beheben können, nehmen Sie bitte Kontakt mit dem Hersteller auf.

Die Fernbedienung funktioniert nicht

Symptom	Mögliche Ursache/Abhilfe
Keine Fernbedienung möglich	<p>Die Fernbedienung befindet sich zu weit vom Gerät entfernt. Die maximale Entfernung darf 6 Meter betragen. Gehen Sie mit der Fernbedienung näher an das Gerät.</p> <p>Der Winkel zum IR-Sensor ist zu groß. Der Winkel darf höchstens 30° betragen. Halten Sie die Fernbedienung so vor das Gerät, dass der Winkel kleiner ist als 30°.</p> <p>Richten Sie die Fernbedienung genau auf den Sensor, achten Sie darauf, dass keine Hindernisse den Signalweg unterbrechen.</p> <p>Die Batterien sind erschöpft. Ersetzen Sie die Batterien durch neue. Batterien auf polrichtige Lage prüfen.</p>

Probleme mit der Wiedergabe

Symptom	Mögliche Ursache/Abhilfe
Keine Wiedergabe möglich	<p>Sie haben die Disk nicht korrekt in das Disk-Fach gelegt. Legen Sie die Disk richtig ein. Der Länder-Code stimmt nicht mit diesem Gerät überein. Spielen Sie nur Disks mit dem Ländercode „2“ ab.</p> <p>Sie haben die Disk falsch herum eingelegt. Legen Sie die Disk mit der beschrifteten Seite nach oben in das Disk-Fach.</p> <p>Die Disc ist ggf. beschädigt.</p>
Keine Wiedergabe von MP3- CDs möglich	Überprüfen Sie die Einstellung Ihres Brennprogramms auf dem Computer, ändern Sie die Verzeichnisstruktur auf der CD oder verwenden Sie einen anderen CD-Rohling für den Brennvorgang.
Kein Audiosignal oder Verzerrungen	<p>Die Disk ist verschmutzt. Reinigen Sie die Disk wie im Kapitel „Wie sie die Disk reinigen können“ beschrieben. Lautstärkeregler drehen. Kopfhörer aus der Buchse ziehen. Überprüfen Sie die Lautsprecher-Verkabelung.</p> <p>Das Gerät wurde in den „Pause“-Modus geschaltet. Drücken Sie die „▶“-Taste. Falsche Position des Schalters FUNCTION. Überprüfen Sie den Betriebsartwahlschalter.</p>

Probleme bei der Bildwiedergabe

Symptom	Mögliche Ursache/Abhilfe
Das Sperrsymbol (Ⓢ) wird am Bildschirm angezeigt.	Die gewählte Funktion ist bei der Disk nicht möglich. Der Bedienungsschritt ist bei diesem Gerät nicht möglich.
Kein Bild, bzw. Bild zu dunkel.	Die Einstellwerte für das TV-Gerät sind falsch. Überprüfen Sie die Anschlüsse.
Die Abbildung ist verzerrt, bzw. passt nicht zum Bildschirmformat	Die Einstellungen im TV-Setup für das Bildseitenverhältnis ist falsch. Stellen Sie das richtige Bildformat ein.
Bei Aufnahmen von einem DVD-Rekorder treten Bildstörungen auf.	Dieses Gerät besitzt einen Kopierschutz. Bei Disks, die mit einem Kopierschutz versehen sind, verhindert dieses System eine störungsfreie Wiedergabe.
Display schaltet sich nicht ein.	Schalter TFT ON/OFF 28 auf ON stellen.

Probleme mit dem Radio

Symptom	Mögliche Ursache/Abhilfe
Es wird kein Radiosender empfangen.	Das Gerät befindet sich nicht im Radio-Modus. Schieben Sie FUNCTION 3 auf RADIO
Der Ton ist schwach oder von schlechter Qualität.	Andere Geräte, z. B. Fernseher stören den Empfang. Stellen Sie das Gerät weiter entfernt von diesen Geräten auf. Die Antenne ist nicht ausgezogen oder ausgerichtet. Ziehen Sie die Antenne aus. Drehen Sie die Antenne oder das Gerät, um den Empfang zu verbessern.

Allgemeine Probleme

Symptom	Mögliche Ursache/Abhilfe
Gerät lässt sich nicht einschalten.	Netzsteckdose überprüfen, ggf. andere Steckdose verwenden.
Gerät schaltet sich plötzlich aus.	Taste POWER 16 drücken, ggf. Taste wiederholt drücken.

Allgemeine Hinweise zu CDs/MP3-CDs

Das Gerät ist für Musik-CDs geeignet, die mit Audio-Daten (CD-DA oder MP3 für CD-R und CD-RW) bespielt sind. MP3-Formate müssen mit ISO 9660 Level 1 oder Level 2 erstellt werden. Multisession-CDs können nicht gelesen werden.

Im MP3-Betrieb sind die Begriffe „Folder“ = Album und „Titel“ ausschlaggebend. „Album“ entspricht dem Ordner am PC, „Titel“ der Datei am PC oder einem CD-DA-Titel.

Das Gerät sortiert die Alben bzw. die Titel eines Albums nach Namen in alphabetischer Reihenfolge. Wenn Sie eine andere Reihenfolge bevorzugen sollten, ändern Sie den Namen des Titels bzw. Albums und stellen Sie eine Nummer vor den Namen.

Beim Brennen von CD-R und CD-RW mit Audio-Daten können verschiedene Probleme auftreten, die eine störungsfreie Wiedergabe bisweilen beeinträchtigen. Ursache hierfür sind fehlerhafte Software- und Hardware-Einstellungen oder der verwendete Rohling. Falls solche Fehler auftreten, sollten Sie den Kundendienst Ihres CD-Brenner/Brennersoftware-Herstellers kontaktieren oder entsprechende Informationen – z.B. im Internet – suchen.

Hinweis:

Wenn Sie Audio-CDs anfertigen, beachten Sie die gesetzlichen Grundlagen und stoßen Sie nicht gegen die Urheberrechte Dritter.

Halten Sie das CD-Fach immer geschlossen, damit sich kein Staub auf der Laseroptik ansammelt.

Das Gerät kann CDs mit MP3 Daten und normale Audio CDs (CD-DA) abspielen. Keine anderen Erweiterungen, wie z.B. *.doc, *.txt, *.pdf usw. benutzen, wenn Audiodateien zu MP3 gewandelt werden. Nicht abgespielt werden können u.a. Musikdateien mit der Endung *.WMA, *.AAC, *.DLF, *.M3U und *.PLS.

Hinweis: Aufgrund der Vielfalt an unterschiedlicher Encodersoftware kann nicht garantiert werden, dass jede MP3-Datei störungsfrei abgespielt werden kann.

Bei fehlerhaften Titeln/Files wird die Wiedergabe beim nächsten Titel/File fortgesetzt.

Es ist von Vorteil beim Brennen der CD mit niedriger Geschwindigkeit zu brennen und die CD als Single-Session und finalisiert anzulegen.

Begriffe zum Nachschlagen

Kapitel-Nummer

Diese Nummern sind auf der DVD hinterlegt. Ein Film ist in Abschnitte unterteilt, die jeweils eine Nummer tragen. Mit diesen Nummern können Sie Abschnitte oder Szenen schnell anwählen.

Kindersicherung

Diese Funktion wurde von Eltern vorgeschlagen. Die Beschränkungen sind in den Disk-Daten enthalten, sie ermöglichen Ihnen ein Sperren von Filmen, die nicht für Kinder geeignet sind.

PBC (Wiedergabesteuerung)

Diese Funktion bezieht sich auf Signale, die auf einer SVCD (Version 2.0) aufgezeichnet sind und eine Wiedergabesteuerung ermöglichen. Die auf den Disks befindlichen Menüs können Sie zur interaktiven Suche nach gewünschten Filmszenen verwenden.

Dieser Vorzug erlaubt ebenfalls das Betrachten von Standbildern mit Hoch-/Standard-Auflösung.

Regionale Sperr-Codes (Regional Code)

DVD-Player und DVDs enthalten regionale Sperr-Codes für jedes Verkaufsgebiet. Wenn der Regional-Code eines DVD-Players nicht mit dem Regional-Code der DVD übereinstimmt, ist keine Wiedergabe möglich.

Untertitel

Untertitel sind beispielsweise auf dem Bildschirm erscheinende Dialogübersetzungen in einer anderen als der Originalsprache. Auf einer DVD können verschiedene Untertitelsprachen aufgenommen sein. Mit Hilfe der Untertitelfunktion können Sie die gewünschte Sprache wählen.

Kamerablickwinkel

Einige DVDs enthalten Szenen, die gleichzeitig aus unterschiedlichen Blickwinkeln aufgenommen wurden. Bei solchen Disks können Sie die „Angle“-Taste benutzen, um die Szene aus unterschiedlichen Blickwinkeln zu betrachten. Disks, die eine solche Technik enthalten, werden „Multi-Angle-Disks“ genannt.

Technische Daten

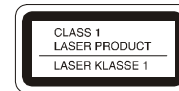
Abmessungen Gerät (BHT) Lautspr. (BHT)	235 mm x 250 mm x 220 mm 195 mm x 250 mm x 200 mm
Gewicht Gerät + Lautspr.:	5,7 Kg
Spannungsversorgung:	Eingang AC 240V, 50 Hz, 50 W
Ausgangsleistung:	2 x 4 W Sinus; 10% THD
Fernbedienungs-batterie:	2 x 1,5 V, AAA (LR03)
Umgebungsbedingungen:	+5 °C bis +35 °C 5 % bis 90 % relative Luftfeuchte (nicht kondensierend)
Bildsystem:	NTSC/PAL
Regionalcode:	Region 2
Unterstützte Disks:	DVD – 12 cm und 8 cm Dmr. CD – 12 cm und 8 cm Dmr.
Disk-Typen:	DVD, DVD-R, DVD+R, DVD-RW, VCD, SVCD, MP3, PICTURE CD, JPEG, CD-R, CD-RW
Video-Ausgang:	Composite: 1 Kanal : 1.0 Vp-p (75 Ohm Last)
Signal-Rauschabstand:	70 dB
Laser:	655 nm Wellenlänge, Klasse1

Spezifikationen

Dieses Produkt beinhaltet urheberrechtlich geschützte Technologien. Diese sind durch verschiedene U.S. Patente und weitere intellektuelle Eigentumsrechte von Macrovision Corporation und anderen Rechteinhabern geschützt. Die Anwendung dieser urheberrechtlich geschützten Technologien bedarf der Genehmigung der Macrovision Corporation. Diese bezieht sich, ohne anders lautende Genehmigung der Macrovision Corporation, ausschließlich auf die private und anderweitig begrenzte Nutzung. Eine Rekonstruktion der Technik sowie Demontage ist untersagt.

Dieses Produkt entspricht

- der Niederspannungsrichtlinie (73/23/EEC),
- der EMV-Richtlinie (89/336/EEC) und
- der CE-Kennzeichenrichtlinie (93/68/EEC).



Regional Code

Wie Sie den Hersteller erreichen

DGC GmbH
Graf-Zeppelin-Straße 7
D-86899 Landsberg

Entsorgungshinweise

Entsorgung der Verpackung

Ihr neues Gerät wurde auf dem Weg zu Ihnen durch die Verpackung geschützt. Alle eingesetzten Materialien sind umweltverträglich und wieder verwertbar. Bitte helfen Sie mit und entsorgen Sie die Verpackung umweltgerecht. Über aktuelle Entsorgungswege informieren Sie sich bei Ihrem Händler oder über Ihre kommunale Entsorgungseinrichtung.



Erstickungsgefahr!

Verpackung und deren Teile nicht Kindern überlassen.

Erstickungsgefahr durch Folien und anderen Verpackungsmaterialien.

Wie Sie das Gerät entsorgen

Altgeräte sind kein wertloser Abfall. Durch umweltgerechte Entsorgung können wertvolle Rohstoffe wieder gewonnen werden. Erkundigen Sie sich in Ihrer Stadt- oder Gemeindeverwaltung nach Möglichkeiten einer umwelt- und sachgerechten Entsorgung des Gerätes.



Dieses Gerät ist entsprechend der Richtlinie 2002/96/EG über Elektro- und Elektronik-Altgeräte (WEEE) gekennzeichnet.

Dieses Produkt darf am Ende seiner Lebensdauer nicht über den normalen Haushaltsabfall entsorgt werden, sondern muss an einem Sammelpunkt für das Recycling von elektrischen und elektronischen Geräten abgegeben werden. Das Symbol auf dem Produkt, der Gebrauchsanleitung oder der Verpackung weist darauf hin. Die Werkstoffe sind gemäß ihrer Kennzeichnung wiederverwertbar. Mit der Wiederverwendung, der stofflichen Verwertung oder anderen Formen der Verwertung von Altgeräten leisten Sie einen wichtigen Beitrag zum Schutze unserer Umwelt.



Lebensgefahr!

Bei ausgedienten Geräten Netzstecker ziehen. Netzkabel durchtrennen und mit dem Stecker entfernen.