



# MONTAGEANLEITUNG

Wir bitten Sie, UNBEDINGT die Reihenfolge zu beachten!

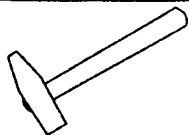
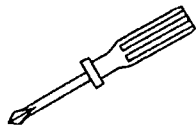
# ASSEMBLY INSTRUCTIONS

It is IMPORTANT that you follow phase by phase all instructions!

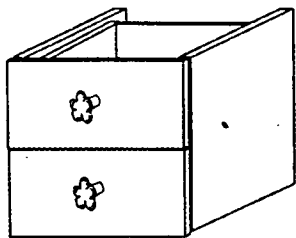
Ident.-Nr

50566

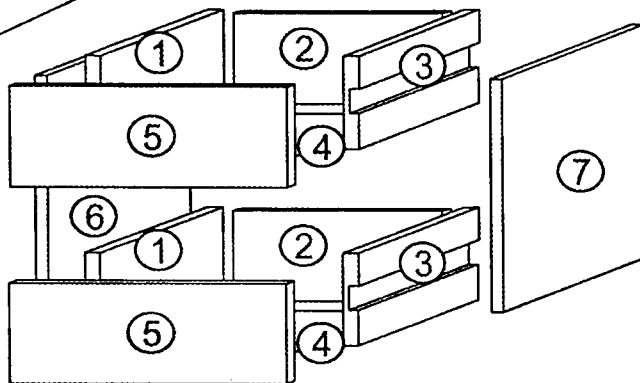
181201-0



4067.301-309 Mambo II



9706/...

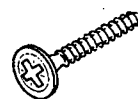


A



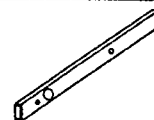
2

B



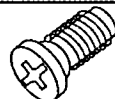
6

C



4

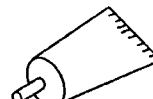
D



6,3 x 12

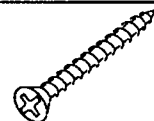
8

E



1

F



8

G



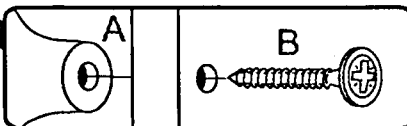
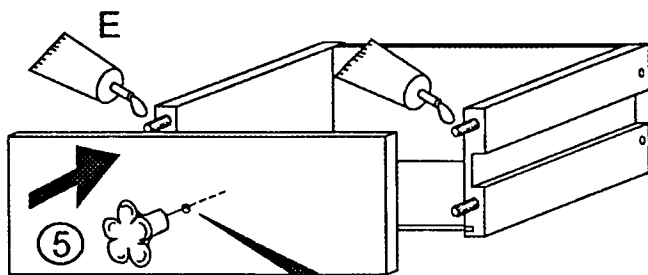
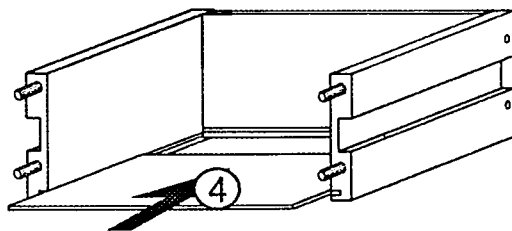
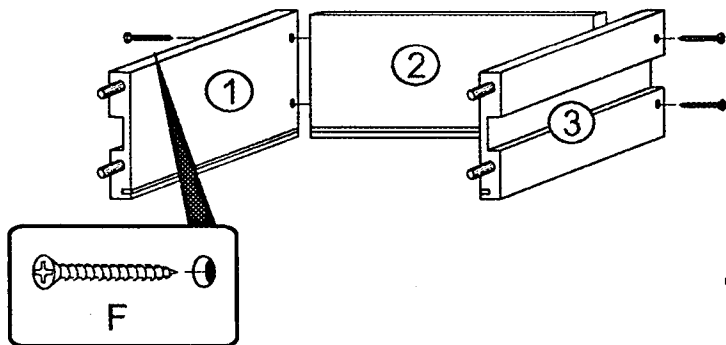
M4 x 9

4

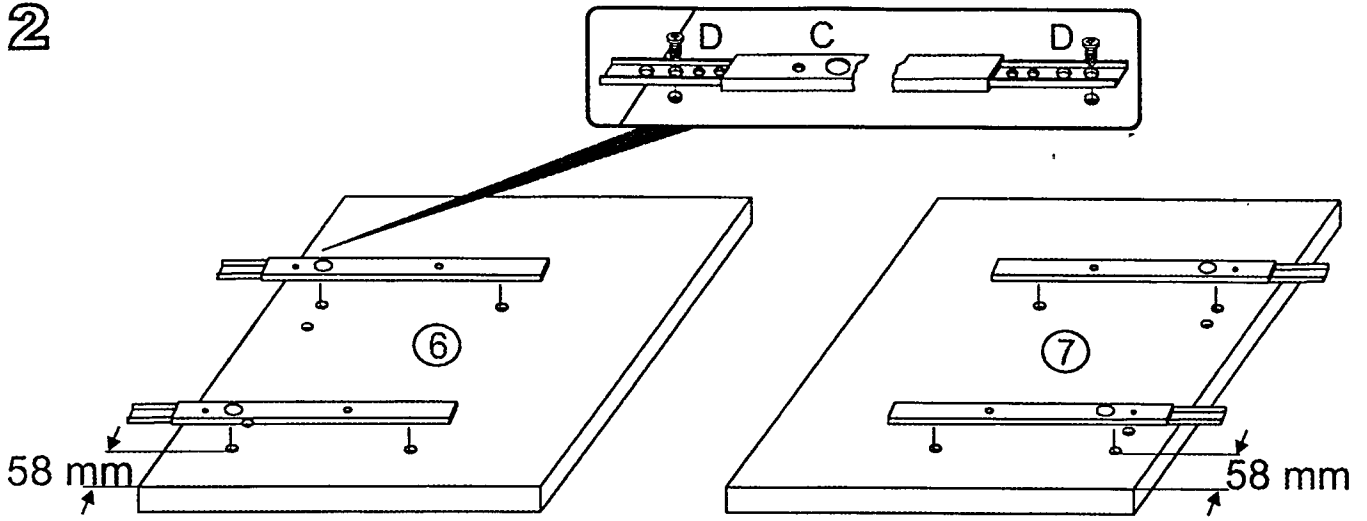
Sehr geehrter Kunde, sollte ein Teil fehlen oder beschädigt sein, kreuzen Sie bitte dieses deutlich auf der Montageanleitung an und schicken die Montageanleitung mit ein. Bitte geben Sie bei Reklamationen die QS-Kontrollnummer an. Diese finden Sie auf dem Verpackungsaufkleber!

Dear customer, should there be any piece missing or damaged, kindly mark this piece clearly on the attached assembly instructions and return it to us. In case of any claims, please indicate the QS-number (quality control number). You can find the number on the package label!

1

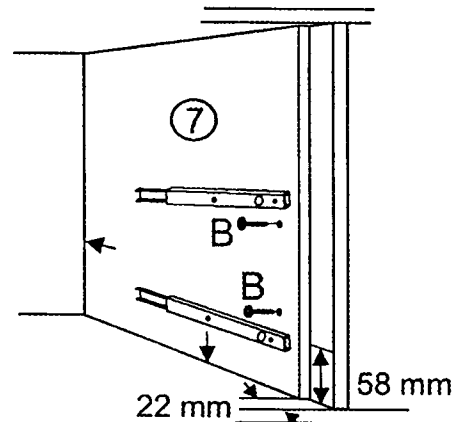
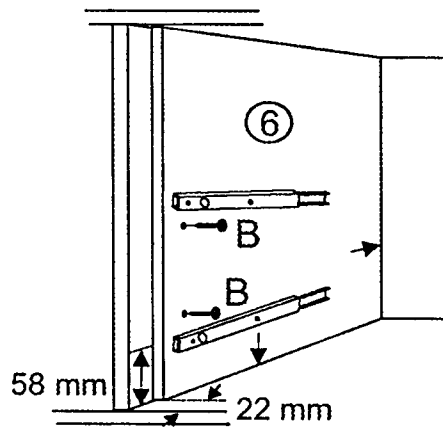
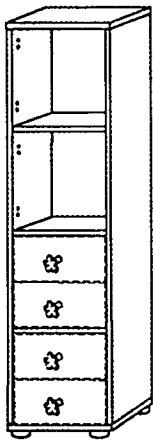


2

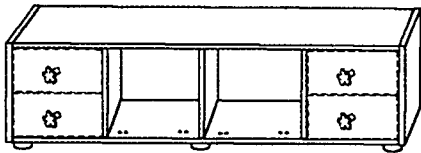


3

9691

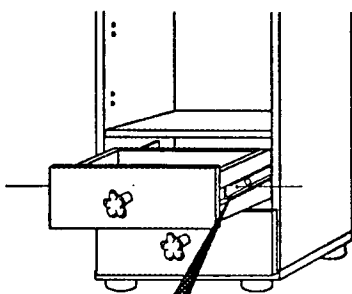


9691

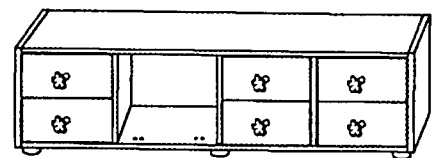
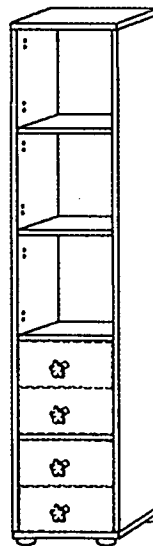


Nur bei Modell 9695 und 9696  
For models 9695 and 9696 only!  
Seulement sur les modèles 9695 et 9696

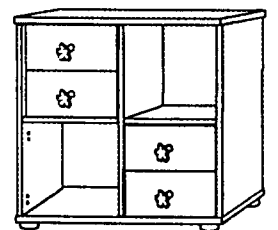
4



9690



9691



9692

G M4x9

