



Sicherheitswarnungen

Halten Sie Kleinkinder und Haustiere vom Telefon fern

Achten Sie darauf, dass Ihr Telefon samt Zubehör nicht in die Reichweite von kleinen Kindern oder Tieren gelangt. Kleine Teile können bei Verschlucken zur Erstickung oder zu schweren Verletzungen führen.

Schützen Sie Ihr Gehör



Bei hoher Lautstärke kann längeres Hören Ihr Hörvermögen schädigen. Bevor Sie die Ohrhörer an ein Wiedergabegerät anschließen, stellen Sie die Lautstärke nicht lauter ein, als nötig ist, um Ihr Gespräch oder Ihre Musik noch zu hören

Installieren Sie Mobiltelefone und Zubehör vorsichtig

In Ihrem Fahrzeug installierte Mobiltelefone und entsprechendes Zubehör müssen sicher befestigt sein. Platzieren Sie Ihr Telefon oder Zubehör nicht im Entfaltungsbereich des Airbags oder in dessen Nähe. Bei unsachgemäß eingebauten Mobilgeräten können durch sich schnell aufblasende Airbags schwere Verletzungen herbeigeführt werden.



Sicherheitshinweise

Sicherheit im Straßenverkehr steht an erster Stelle

Verwenden Sie Ihr Telefon nicht beim Fahren und beachten Sie alle Bestimmungen für die Verwendung von Mobiltelefonen im Straßenverkehr. Verwenden Sie zum Erhöhen der eigenen Sicherheit möglichst eine Freisprecheinrichtung.

Beachten Sie alle Sicherheitswarnungen und Vorschriften

Beachten Sie alle Vorschriften, durch die die Verwendung von Mobiltelefonen in bestimmten Bereichen eingeschränkt wird.

Verwenden Sie nur von Samsung zugelassenes Zubehör

Die Verwendung von ungeeignetem Zubehör kann Ihr Telefon beschädigen oder zu Verletzungen führen.

Schalten Sie das Telefon in der Nähe von medizinischen Geräten aus

Ihr Telefon kann Interferenzen mit medizinischen Geräten in Krankenhäusern oder anderen medizinischen Einrichtungen verursachen. Beachten Sie sämtliche Vorschriften, aushängende Warnhinweise und Anweisungen des medizinischen Personals.

In Tests wurde als maximaler SAR-Wert für dieses Modell 0,720 W/kg erfasst. Bei normalem Gebrauch ist der faktische SAR eher deutlich niedriger, da das Telefon gemäß seiner Konstruktion nur die Hochfrequenzwellen abgibt, die zum Übermitteln eines Signals zur nächsten Basisstation erforderlich sind. Indem automatisch möglichst schwächere Wellen gesendet werden, reduziert das Telefon Ihre Gesamtbelastung durch Hochfrequenzwellen. Die Konformitätserklärung am Ende dieses Handbuchs belegt die Übereinstimmung Ihres Telefons mit der europäischen R&TTE-Richtlinie (Radio & Terminal Telecommunications Equipment). Nähere Informationen zu SAR und verwandten EU-Normen finden Sie auf der Mobiltelefon-Website von Samsung.

Korrekte Entsorgung von Altgeräten (Elektroschrott)



(In den Ländern der Europäischen Union und anderen europäischen Ländern mit einem separaten Sammelsystem)

Die Kennzeichnung auf dem Produkt, Zubehörteilen bzw. auf der dazugehörigen Dokumentation gibt an, dass das Produkt und Zubehörteile (z. B. Ladegerät, Kopfhörer, USB-Kabel) nach ihrer Lebensdauer nicht zusammen mit dem normalen Haushaltsmüll entsorgt werden dürfen. Entsorgen Sie dieses Gerät und Zubehörteile bitte getrennt von anderen Abfällen, um der Umwelt bzw. der menschlichen Gesundheit nicht durch unkontrollierte Müllbeseitigung zu schaden. Helfen Sie mit, das Altgerät und Zubehörteile fachgerecht zu entsorgen, um die nachhaltige Wiederverwertung von stofflichen Ressourcen zu fördern.

Handhaben und entsorgen Sie Akkus und Ladegeräte mit Sorgfalt

- Verwenden Sie nur von Samsung zugelassene Akkus und Ladegeräte, die ausdrücklich für Ihr Telefon vorgesehen sind. Ungeeignete Akkus und Ladegeräte können zu schweren Verletzungen führen oder das Telefon beschädigen.
- Werfen Sie Akkus und das Telefon niemals ins Feuer. Entsorgen Sie gebrauchte Akkus und das Telefon entsprechend den geltenden Bestimmungen.
- Legen Sie das Telefon nicht auf einem Heizgerät wie z. B. einer Mikrowelle, einem Ofen, einem Herd oder einem Heizkörper ab. Akkus können dadurch überhitzen und explodieren.
- Zerdrücken oder zerstechen Sie den Akku nicht. Setzen Sie den Akku keinem hohen Druck von außen aus. Dies kann zu einem inneren Kurzschluss oder zu Überhitzung führen.

Vermeiden Sie Interferenzen mit Herzschrittmachern

Halten Sie gemäß Empfehlung von Herstellern und der unabhängigen Forschungsgruppe Wireless Technology Research (WTR) einen Mindestabstand von 15 cm zwischen Mobiltelefon und Herzschrittmacher ein, um mögliche Störungen beim Herzschrittmacher zu vermeiden. Wenn Sie vermuten, dass Ihr Telefon bei einem Herzschrittmacher oder einem anderen medizinischen Gerät eine Störung verursachen könnte, schalten Sie das Telefon sofort aus und wenden Sie sich zwecks weiterer Vorgehensweise an den Hersteller des Herzschrittmachers oder des medizinischen Geräts.

Schalten Sie das Telefon im Flugzeug aus oder deaktivieren Sie die Funkfunktionen

Das Telefon kann Interferenzen mit den technischen Geräten des Flugzeugs verursachen. Befolgen Sie alle Vorschriften der Fluglinie und schalten Sie Ihr Telefon aus oder schalten Sie es in einen Modus um, in dem die Funkfunktionen deaktiviert sind, wenn Sie vom Fluggesellschaft dazu aufgefordert werden.

Schützen Sie Akkus und Ladegeräte vor Schäden

- Schützen Sie Akkus vor extrem kalten oder heißen Temperaturen (unter 0 °C/32 °F bzw. über 45 °C/113 °F). Extreme Temperaturen können die Ladekapazität und Haltbarkeit Ihrer Akkus beeinträchtigen.
- Akkus dürfen nicht mit Metallgegenständen in Berührung kommen, da auf diese Weise der Plus- und der Minuspol kurzgeschlossen werden können und der Akku ggf. vorübergehend oder dauerhaft beschädigt wird.
- Verwenden Sie niemals beschädigte Ladegeräte oder Akkus.

Bedienen Sie Ihr Telefon mit Sorgfalt

- Nehmen Sie ihr Gerät nicht auseinander um sich nicht der Gefahr eines Stromschlags auszusetzen.
- Achten Sie stets darauf, dass Ihr Gerät nicht nass wird. Flüssigkeiten können Ihr Gerät schwer beschädigen und ändern die Farbe des Etiketts, das eingedrungene Flüssigkeiten anzeigt. Bedienen Sie Ihr Telefon nicht mit nassen Händen. Durch Wasserschäden kann die Herstellergarantie erlöschen.
- Lagern Sie das Telefon nicht an staubigen oder schmutzigen Orten, um bewegliche Teile vor Schäden zu schützen.

Schalten Sie das Telefon in explosionsgefährdeten Bereichen aus

Verwenden Sie Ihr Telefon nicht an Zapfsäulen (Tankstellen) oder in der Nähe von Treibstoffen und Chemikalien. Schalten Sie Ihr Telefon bei entsprechenden Warnzeichen oder Hinweisen aus. Ihr Telefon kann in und in der Nähe von Transport- oder Lagereinrichtungen für Chemikalien und Treibstoffe oder in Sprenggebieten Explosionen oder Brände auslösen. Lagern und transportieren Sie entzündliche Flüssigkeiten, Gase oder Sprengstoffe nicht am selben Ort, an dem sich das Telefon mit Zubehör befindet.

Minimieren Sie das Risiko körperlicher Schäden

Halten Sie das Telefon während dessen Benutzung entspannt in der Hand, betätigen Sie die Tasten mit leichtem Druck, nutzen Sie die verfügbaren Sonderfunktionen zum Verringern der Anzahl der zu drückenden Tasten (Vorlagen oder Texterkennung) und machen Sie regelmäßig eine Pause.

Verwenden Sie das Gerät nicht, wenn das Display gesprungen oder beschädigt ist

Mit Glas- oder Acrylscherben können Sie sich Ihr Gesicht oder Ihre Hände verletzen. Bringen Sie das Gerät zu einem Samsung-Kundendienst, um das Display austauschen zu lassen. Bei Schäden, die durch unsachgemäßen Gebrauch entstanden sind, erlischt Ihre Herstellergarantie.

- Ihr Telefon ist ein komplexes elektronisches Gerät. Vermeiden Sie Schäden, indem Sie es vor Stößen und grober Behandlung schützen.
- Malen Sie das Telefon nicht an. Farbe kann die beweglichen Teile des Geräts verkleben und den einwandfreien Betrieb beeinträchtigen.
- Verwenden Sie das Blitz- bzw. Fotolicht der integrierten Kamera nicht in der Nähe der Augen von Kindern oder Tieren.
- Ihre Telefon- und Speicherkarten können durch nahe Magnetfelder beschädigt werden. Verwenden Sie keine Tragetaschen und ähnliches Zubehör mit Magnetverschlüssen und schützen Sie Ihr Telefon vor längerem Kontakt mit Magnetfeldern.

Vermeiden Sie Interferenzen mit anderen elektronischen Geräten

Ihr Telefon gibt Hochfrequenzsignale (RF) ab, die zu Störungen bei nicht oder ungenügend abgeschirmten Elektronikgeräten führen können (z. B. Herzschrittmacher, Hörgeräte, medizinische Geräte und andere Elektronikgeräte in Häusern oder Fahrzeugen). Wenden Sie sich zum Beheben von auftretenden Störungen an den Hersteller des entsprechenden Elektronikgeräts.

Explosionsgefährdete Bereiche

Schalten Sie das Telefon in explosionsgefährdeten Bereichen aus und beachten Sie alle Hinweisschilder und Anweisungen. Funken in solchen Bereichen können zu einer Explosion oder einem Brand führen, die Verletzungen oder den Tod zur Folge haben können. Schalten Sie das Telefon immer aus, wenn Sie sich an einer Zapfsäule (Tankstelle) befinden.

In Tanklagern (Zonen der Kraftstofflagerung und -verteilung), Chemiewerken und Lagern oder in der Nähe von Sprengstoffen und -zündern ist es erforderlich, bestimmte Einschränkungen beim Betrieb von Funkgeräten zu beachten.

Beachten Sie in Bereichen mit potenziell explosionsgefährdeten Atmosphären alle Hinweise zum Ausschalten Ihres mobilen Endgeräts oder Ihrer anderen Hochfrequenzgeräte.

Schalten Sie Ihr mobiles Endgerät im Sprenggelände oder in Gebieten aus, die mit „Funksprechergeräte ausschalten“ oder „Elektronische Geräte ausschalten“ gekennzeichnet sind, um eventuelle Störungen der Spreng- und Zündsysteme zu vermeiden.

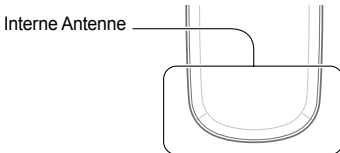
Explosionsgefährdete Bereiche sind nicht immer eindeutig gekennzeichnet. Dazu gehören das Unterdeck bei Booten, Transport, Verteil- oder Lagereinrichtungen für Chemikalien, mit Flüssiggas (wie Propan oder Butan) betriebene Fahrzeuge, Bereiche, in denen die Luft Chemikalien oder Partikel, wie Getreide, Staub oder



Wichtige Nutzungshinweise

Verwenden Sie Ihr Telefon in normaler Betriebsposition

Berühren Sie nicht die interne Antenne des Telefons.



Das Telefon darf nur von Fachpersonal gewartet werden

Bei unsachgemäßer Wartung kann das Telefon beschädigt werden und Ihre Garantie kann erlöschen.

Sorgen Sie für eine maximale Lebensdauer von Akku und Ladegerät

- Laden Sie Akkus nicht länger als eine Woche, da die Akkualtbarkeit durch ein Überladen ggf. verkürzt wird.
- Ungenutzte Akkus entladen sich mit der Zeit und müssen vor Verwendung neu aufgeladen werden.
- Trennen Sie Ladegeräte bei Nichtverwendung vom Netz.
- Verwenden Sie Akkus nur für den vorgesehenen Zweck.

Metallpulver enthält, sowie in allen anderen Bereichen, in denen Sie normalerweise den Motor Ihres Fahrzeugs ausschalten müssten.

Besondere Einrichtungen

Schalten Sie das Telefon in allen Einrichtungen aus, in denen Sie durch ausgehängte Hinweise dazu aufgefordert werden.

Hörgeräte

In manchen Fällen können digitale Funktelefone bei bestimmten Hörgeräten Störungen verursachen. Sollten solche Störungen auftreten, wenden Sie sich an den Hersteller Ihres Hörgeräts, um Alternativen herauszufinden.

Sonstige medizinische Geräte

Wenn Sie ein anderes medizinisches Gerät benutzen (Herzschrittmacher, Hörhilfen, Implantate mit elektronische Steuerung, Medizingeräte etc.), wenden Sie sich an den Hersteller dieses Geräts und Ihren Arzt, um herauszufinden, ob es gegen externe Funkfrequenzstrahlung abgeschirmt ist und störungsfrei funktioniert.

Ihr Arzt wird Ihnen beim Erhalt dieser Informationen helfen. Schalten Sie das Telefon in medizinischen Einrichtungen aus, wenn Sie durch in diesen Bereichen ausgehängte Bestimmungen dazu aufgefordert werden.

CE 0168

Verwenden Sie SIM- und Speicherkarten mit Sorgfalt

- Entfernen Sie keine Karte, wenn das Telefon Daten empfängt oder sendet, da dies zu Datenverlust und/oder zur Beschädigung der Karte bzw. des Telefons führen könnte.
- Schützen Sie Karten vor schweren Stößen, elektrostatischer Aufladung und elektrischen Feldern anderer Geräte.
- Durch häufiges Beschreiben und Löschen wird die Lebensdauer von Speicherkarten verkürzt.
- Berühren Sie die goldfarbenen Kontakte nicht mit Ihren Fingern oder mit metallischen Gegenständen. Wenn die Karte verschmutzt ist, reinigen Sie sie mit einem weichen Tuch.

Sichern Sie die Verfügbarkeit von Notdiensten

Notrufe von Ihrem Telefon sind in bestimmten Gegenden oder Situationen ggf. nicht verfügbar. Bevor Sie in ferne oder unterentwickelte Gegenden reisen, sollten Sie Alternativoptionen zum Kontaktieren von Notdiensten einplanen.

Informationen zur SAR-Zertifizierung (spezifische Absorptionsrate)

Dieses Telefonmodell entspricht den EU-Normen zur Belastung von Personen durch Hochfrequenzwellen (RF), die von Funk und Telekommunikationsgeräten abgegeben werden. Diese Normen untersagen den Verkauf von Mobiltelefonen, die einen maximalen Belastungsgrenzwert (spezifische Absorptionsrate oder SAR genannt) von 2,0 W pro kg Körpergewicht überschreiten.

Private Nutzer wenden sich an den Händler, bei dem das Produkt gekauft wurde, oder kontaktieren die zuständigen Behörden, um in Erfahrung zu bringen, wo Sie das Altgerät bzw. Zubehörteile für eine umweltfreundliche Entsorgung abgeben können.

Gewerbliche Nutzer wenden sich an ihren Lieferanten und gehen nach den Bedingungen des Verkaufsvertrags vor. Dieses Produkt und elektronische Zubehörteile dürfen nicht zusammen mit anderem Gewerbemüll entsorgt werden.

Korrekte Entsorgung der Batterien dieses Produkts



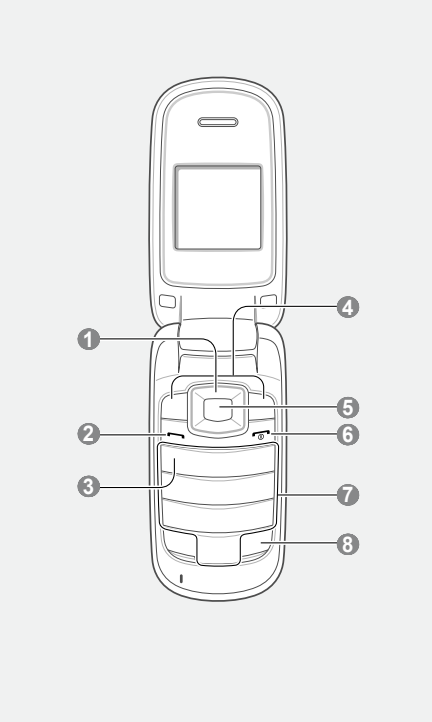
(In den Ländern der Europäischen Union und anderen europäischen Ländern mit einem separaten Altbatterie-Rücknahmesystem)

Die Kennzeichnung auf der Batterie bzw. auf der dazugehörigen Dokumentation oder Verpackung gibt an, dass die Batterie zu diesem Produkt nach seiner Lebensdauer nicht zusammen mit dem normalen Haushaltsmüll entsorgt werden darf. Wenn die Batterie mit den chemischen Symbolen Hg, Cd oder Pb gekennzeichnet ist, liegt der Quecksilber-, Cadmium- oder Blei-Gehalt der Batterie über den in der EG-Richtlinie 2006/66 festgelegten Referenzwerten. Wenn Batterien nicht ordnungsgemäß entsorgt werden, können sie der menschlichen Gesundheit bzw. der Umwelt schaden.

Bitte helfen Sie, die natürlichen Ressourcen zu schützen und die nachhaltige Wiederverwertung von stofflichen Ressourcen zu fördern, indem Sie die Batterien von anderen Abfällen getrennt über Ihr örtliches kostenloses Altbatterie-Rücknahmesystem entsorgen.



Layout des Telefons



Auf Menüs zugreifen

So greifen Sie auf Menüs zu:

- Drücken Sie im Standby-Betrieb **<Menü>**, um in den Menümodus zu wechseln.

Je nach Region oder Dienstanbieter müssen Sie möglicherweise die Bestätigungstaste drücken, um in den Menümodus zu wechseln.

- Blättern Sie mit der Navigationstaste zu einem Menü oder einer Option.
- Drücken Sie **<Auswählen>**, **<Speichern>** oder die Bestätigungstaste, um die markierte Option zu bestätigen.
- Drücken Sie **<Zurück>**, um eine Menüebene nach oben zu gelangen. Drücken Sie [**↶**], um in den Standby-Betrieb zurückzukehren.

- Wenn Sie auf ein Menü zugreifen, für das die PIN2 erforderlich ist, müssen Sie die zusammen mit der SIM-Karte bereitgestellte PIN2 eingeben. Weitere Informationen erhalten Sie von Ihrem Dienstanbieter.
- Samsung ist weder für den Verlust von Passwörtern oder persönlichen Daten noch für sonstige Schäden verantwortlich, die durch illegal verwendete Software verursacht werden.

Anruf tätigen

- Geben Sie im Standby-Betrieb die Vorwahl und die Rufnummer ein.
- Um die Nummer zu wählen, drücken Sie [**↶**].
- Um das Gespräch zu beenden, drücken Sie [**↻**].

Nachrichten senden und anzeigen

So senden Sie eine Textnachricht

- Wählen Sie im Menümodus **Nachrichten** → **Neue Nachricht erstellen**.
- Geben Sie eine Empfängernummer ein und blättern Sie nach unten.
- Geben Sie Ihren Nachrichtentext ein. ► *Text eingeben*
- Drücken Sie die Bestätigungstaste, um die Nachricht zu senden.

So können Sie SMS anzeigen

- Wählen Sie im Menümodus **Nachrichten** → **Posteingang**.
- Wählen Sie eine SMS aus.

Täuschungsanrufe tätigen

Sie haben die Möglichkeit, eingehende Anrufe zu simulieren, um sich damit aus Meetings oder unangenehmen Konversationen zu stehlen.

So tätigen Sie einen Täuschungsanruf:

Halten Sie im Standby-Betrieb die Navigationstaste nach unten gedrückt.

- 4-Wege-Navigationstaste**
Im Standby-Betrieb: zum Zugreifen auf die benutzerdefinierten Menüs (je nach Dienstanbieter können sich die voreingestellten Menüs unterscheiden) oder zum Tätigen eines Täuschungsanrufs (nach unten); im Menümodus: zum Blättern durch die Menüoptionen
► *Täuschungsanrufe tätigen*

- Wähltaste**
Zum Tätigen oder Annehmen eines Anrufs; im Standby-Betrieb: zum Aufrufen der zuletzt gewählten Rufnummern, der unbeantworteten und eingegangenen Anrufe

- Mailbox-Taste**
Im Standby-Betrieb: zum Abhören der Mailbox (Taste gedrückt halten)

- Soft-Tasten**
Zum Ausführen der unten auf dem Display angezeigten Aktionen

Bestätigungstaste

- Bei einem eingehenden Anruf drücken Sie [**↶**].
- Um das Gespräch zu beenden, drücken Sie [**↻**].

Lautstärke einstellen

- Wählen Sie im Menümodus **Einstellungen** → **Profil**.
- Blättern Sie zum derzeit aktiven Telefonprofil.

Bei Verwendung des Stumm- oder Offlineprofils kann die Klingeltonlautstärke nicht eingestellt werden.

- Drücken Sie **<Optionen>** → **Bearbeiten** → **Lautstärke**.
- Blättern Sie nach links oder rechts, um die Lautstärke einzustellen.
- Drücken Sie **<Speichern>**.

So passen Sie die Sprachlautstärke während eines Gesprächs an

Drücken Sie während eines Gesprächs die Navigationstaste nach oben oder nach unten, um die Hörerlautstärke anzupassen.

In lauten Umgebungen kann es schwierig sein, den Gesprächspartner über den Lautsprecher richtig zu verstehen. Verwenden Sie für einen besseren Ton den normalen Telefonmodus.

uTrack aktivieren

Wenn jemand in Ihr Telefon eine neue SIM-Karte einsetzt, sendet die uTrack-Funktion automatisch die Telefonnummer an bis zu zwei Empfänger, damit Sie Ihr Telefon leichter finden und zurückbekommen können. So aktivieren Sie uTrack:

- Wählen Sie im Menümodus **Einstellungen** → **Sicherheit** → **uTrack**.
- Geben Sie Ihr Passwort ein und drücken Sie **<OK>**.

Beim ersten Aufrufen von **uTrack** werden Sie zum Eingeben und Bestätigen eines Passworts aufgefordert.

- Blättern Sie nach links oder rechts zu **Ein**.
- Blättern Sie nach unten und drücken Sie die Bestätigungstaste, um die Empfängerliste zu öffnen.
- Drücken Sie die Bestätigungstaste, um die Kontaktliste aufzurufen.
- Wählen Sie einen Kontakt aus.
- Wählen Sie eine Rufnummer aus (falls erforderlich).
- Drücken Sie die Bestätigungstaste, um die Empfänger zu speichern.
- Blättern Sie nach unten und geben Sie den Namen des Absenders ein.
- Drücken Sie die Bestätigungstaste, um die Empfänger zu speichern.
- Blättern Sie nach unten und geben Sie den Namen des Absenders ein.
- Drücken Sie die Bestätigungstaste → **<Annehmen>**.

Ihr Telefon zeigt folgende Statusanzeigen am oberen Rand des Displays an:

Symbol	Beschreibung
	Signalstärke
	Aktives Gespräch
	Anrufumleitung aktiviert
	Roaming (außerhalb des normalen Versorgungsbereichs)
	Alarm aktiviert
	Neue Textnachricht (SMS)
	Neue Mailbox-Nachricht
	Normalprofil aktiviert
	Stummprofil aktiviert
	Akkuladezustand

- 7**
Alphanumerische Tasten

- 8**
Stummtaste
Im Standby-Betrieb: zum Aktivieren bzw. Deaktivieren des Stumm-Modus (Taste gedrückt halten)

Klingelton ändern

- Wählen Sie im Menümodus **Einstellungen** → **Profil**.
- Blättern Sie zum derzeit aktiven Profil.

Im Stumm- oder Offline-Profil kann der Klingelton nicht geändert werden.

- Drücken Sie **<Optionen>** → **Bearbeiten** → **Anruf-Klingelton**.
- Wählen Sie eine Klingeltonkategorie → einen Klingelton.

Um zu einem anderen Profil zu wechseln, wählen Sie es aus der Profilliste aus.

Nummer eines zuletzt getätigten Anrufs wählen

- Drücken Sie im Standby-Betrieb [**↶**].
- Blättern Sie nach links oder rechts zu einer Anrufart.
- Blättern Sie nach oben oder unten zu einer Nummer oder einem Namen.
- Drücken Sie die Bestätigungstaste, um die Anrufdetails anzuzeigen, oder drücken Sie [**↶**], um die Nummer zu wählen.

Alarme einstellen und verwenden

So stellen Sie einen neuen Alarm ein

- Drücken Sie im Menümodus **Alarm**.
- Wählen Sie einen leeren Alarmspeicherplatz aus.
- Stellen Sie die Alarmdetails ein.
- Drücken Sie **<Speichern>** oder drücken Sie **<Optionen>** → **Speichern**.

So beenden Sie einen Alarm

Gehen Sie beim Ertönen des Alarms wie folgt vor:

- Drücken Sie **<OK>** oder die Bestätigungstaste, um den Alarm ohne Schlummerfunktion zu beenden.

- Drücken Sie **<OK>** oder die Bestätigungstaste, um den Alarm mit Schlummerfunktion zu beenden, oder drücken Sie **<Erinnern>**, um den Alarm für die Dauer des Erinnerungsintervalls zu unterdrücken.

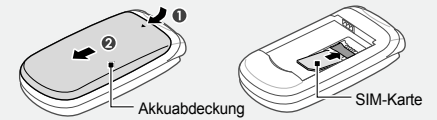
So deaktivieren Sie einen Alarm

- Drücken Sie im Menümodus **Alarm**.
- Wählen Sie den Alarm aus, den Sie deaktivieren möchten.
- Blättern Sie nach links oder rechts zu **Aus**.
- Drücken Sie **<Speichern>**.

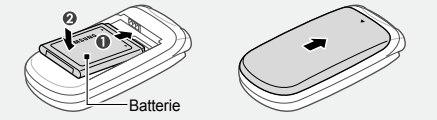
Wenn der Akku entfernt wurde, wird der eingestellte Alarm möglicherweise nicht ausgelöst

SIM-Karte und Akku einsetzen

- Nehmen Sie die Akkuabdeckung ab und setzen Sie die SIM-Karte ein.

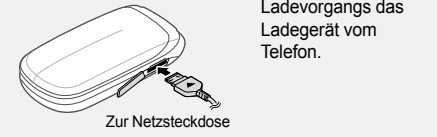


- Setzen Sie den Akku wieder ein und schließen Sie die Akkuabdeckung.



Akku laden

- Schließen Sie das mitgelieferte Ladegerät an.
- Trennen Sie nach Beendigung des Ladevorgangs das Ladegerät vom Telefon.



Entfernen Sie niemals den Akku aus dem Telefon, bevor Sie den Reiseadapter herausgezogen haben. Andernfalls kann das Telefon beschädigt werden.

Text eingeben

So ändern Sie den Texteingabemodus

- Halten Sie [**#**] gedrückt, um zwischen dem T9- und dem ABC-Modus zu wechseln.
- Drücken Sie [**#**], um zwischen Groß- und Kleinschreibung umzuschalten oder in den Ziffernmodus zu wechseln.
- Drücken Sie [*****], um in den Symbolmodus zu wechseln.
- Halten Sie [*****] gedrückt, um einen Eingabemodus auszuwählen oder die Eingabesprache zu ändern.

T9-Modus

- Drücken Sie die entsprechenden alphanumerischen Tasten, um ein ganzes Wort einzugeben.
- Wenn das Wort richtig angezeigt wird, drücken Sie [**0**], um ein Leerzeichen einzugeben. Wenn das richtige Wort nicht angezeigt wird, drücken Sie die Navigationstaste nach oben oder nach unten, um ein anderes Wort auszuwählen.

ABC-Modus

Drücken Sie die entsprechende alphanumerische Taste, bis das gewünschte Zeichen auf dem Display angezeigt wird.

Ziffernmodus

Tippen Sie auf die entsprechende alphanumerische Taste, um eine Zahl einzugeben.

Hinweissymbole

	Hinweis: Hinweise, Tipps zur Verwendung oder Zusatzinformationen
→	Gefolgt von: die Reihenfolge der Optionen oder Menüs, die Sie für einen Schritt auswählen müssen, z. B.: im Menümodus: Wählen Sie Nachrichten → Neue Nachricht erstellen (steht für Nachrichten , gefolgt von Neue Nachricht erstellen)
[]	Eckige Klammern: Telefontasten, z. B.: [↻] (steht für Ein-/Ausschalter / Menü-Ende-Taste)
< >	Spitze Klammern: Soft-Tasten zum Steuern der einzelnen Funktionen eines Bildschirms, z. B.: < OK > (steht für die Soft-Taste OK)

Telefon ein- oder ausschalten

So schalten Sie Ihr Telefon ein:

- Halten Sie [**↻**] gedrückt.
- Geben Sie Ihre PIN ein und drücken Sie **<OK>** (falls erforderlich).
- Stellen Sie Uhrzeit und Datum ein und drücken Sie **<Speichern>** (falls erforderlich).

Zum Ausschalten des Telefons wiederholen Sie Schritt 1.

Beim Entfernen des Akkus werden die Uhrzeit und das Datum zurückgesetzt.

Standardmäßig gespeicherte Kontakte

Symbolmodus

Tippen Sie auf die entsprechende alphanumerische Taste, um ein Symbol einzugeben.

- Drücken Sie die Navigationstaste, um den Cursor zu bewegen.
- Um einzelne Zeichen zu löschen, drücken Sie **<Löschen>**. Um Zeichen links vom Cursor zu löschen, halten Sie **<Löschen>** gedrückt.
- Um ein Leerzeichen zwischen zwei Zeichen einzufügen, drücken Sie [**0**].
- Um Satzzeichen einzufügen, drücken Sie [**1**].

Neuen Kontakt hinzufügen

Standardmäßig speichert das Telefon die Kontakte im Telefonspeicher. Um den Speicherort zu ändern, wählen Sie im Menümodus **Telefonbuch** → **Verwaltung** → **Standard Speicherplatz** → einen Speicherort.

- Geben Sie im Standby-Betrieb eine Rufnummer ein und drücken Sie **<Optionen>**.
- Wählen Sie **Kontakt erstellen**.
- Wählen Sie bei Bedarf einen Nummertyp aus.
- Geben Sie Kontaktinformationen ein.
- Drücken Sie die Bestätigungstaste, um den Kontakt zu speichern.

Standardmäßig gespeicherte Kontakte

SAMSUNG ELECTRONICS		
Konformitätserklärung (Funkanlagen und Telekommunikationsendeinrichtungen)		
<i>Wir, Samsung Electronics</i>		
erklären unter unserer alleinigen Verantwortung, dass dem Produkt		
GSM Mobile Phone: GT-E1150		
die Konformität mit den folgenden Normen und/oder anderen normgebenden Dokumenten bescheinigt wird:		
SICHERHEIT	EN 60950- 1 : 2001 +A11:2004	
EMV	EN 301 489- 01 V1 8.1 (04-2008) EN 301 489- 07 V1.3.1 (11-2005)	
SAR	EN 50360 : 2001 EN 62209-1 : 2006	
FUNK	EN 301 511 V9.0.2 (03-2003)	
Hiermit erklären wir, dass [alle wesentlichen Funktestreihen ausgeführt wurden und dass] das oben genannte Produkt allen wesentlichen Anforderungen der Richtlinie 1999/5/EC entspricht.		
Das in Abschnitt 10 genannte Verfahren für die Feststellung der Konformität, das im Anhang [IV] der Richtlinie 1999/5/EC beschrieben wird, wurde unter Beteiligung der nachfolgend benannten Stelle(n) durchgeführt:		
BABT, Forsyth House, Churchfield Road, Walton-on-Thames, Surrey, KT12 2TD, UK* Kennzeichen: 0168		
Die technische Dokumentation wird unter folgender Anschrift geführt:		
Samsung Electronics QA Lab.		
Sie kann jederzeit auf Anfrage eingesehen werden. <i>(Vertreter in der EU)</i>		
Samsung Electronics Euro QA Lab. Blackbushe Business Park, Saxony Way, Yateley, Hampshire, GU46 6GG, UK*		
2009.11.04		Yong-Sang Park / S. Manager (Ort und Datum) (Name und Unterschrift der/des Bevollmächtigten)

^[1] Dies ist nicht die Adresse des Samsung-Kundendienstes. Die Adresse oder Telefonnummer des Samsung-Kundendienstes können Sie der Garantiekarte entnehmen oder bei Ihrem Telefonhändler erfragen.