



**D**

**GEBRAUCHSANWEISUNG**

**F**

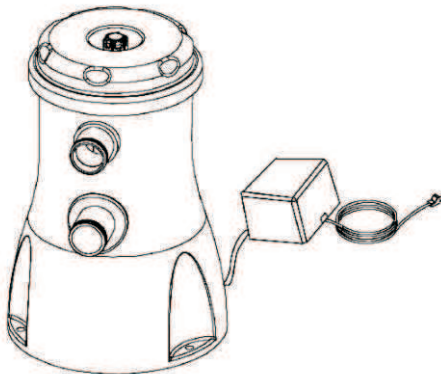
**MODE D'EMPLOI**

**I**

**ISTRUZIONE PER L'USO**

**GB**

**INSTRUCTION MANUAL**



**Royalbeach®**

SPORTS & ACTION

Royalbeach

Spielwaren und Sportartikel Vertriebs GmbH  
Watzmannstraße 1 - D-83417 Kirchanschöring  
Royalbeach

Spielwaren und Sportartikel Vertriebs Ges.m.b.H.  
Postfach 37 - A-5110 Oberndorf

**Royalbeach®**  
SPORTS & ACTION

**FUN & WAVES**

## Sicherheitshinweise

Vor der Montage und Inbetriebnahme beachten Sie bitte unbedingt die folgenden Sicherheitshinweise:

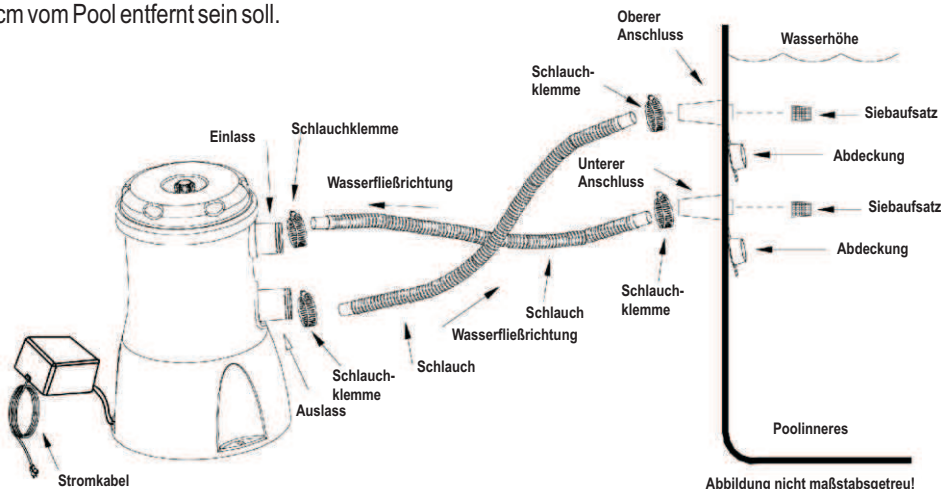
1. Überprüfen Sie alle Teile der Anlage vor der Inbetriebnahme auf korrekten Sitz und Funktion. Im Bedarfsfall wenden Sie sich bitte an einen Fachhändler oder an Ihre Verkaufsstelle.
2. **WARNUNG!** Nehmen Sie sich vor einem Stromschlag in Acht! Nehmen Sie das Gerät an Stromkreisen neuerer Bauart in Betrieb, die mit einem (F I) Fehlerstrom - Schutzschalter (= < 30 mA) ausgestattet sind. Fragen Sie bei Unklarheiten darüber bitte Ihren Elektriker.
3. Achten Sie darauf, dass das Anschlusskabel nicht beschädigt wird. Verlegen Sie das Kabel so, dass weder Gartengeräte noch Bodenaufgaben oder andere Dinge das Kabel beschädigen können. Vergraben Sie das Stromkabel nicht.
4. Positionieren Sie den 230V Stecker des Trafos im Abstand von mindestens 3m vom Pool und von allen Nässebereichen entfernt.
5. Kinder von der Filterpumpe fernhalten!
6. Benutzen Sie kein nasses Kabel, um die Pumpe ans Stromnetz anzuschließen. Ein beschädigtes Kabel muss sofort ausgewechselt werden. Bitte sorgen Sie dafür, dass die Verbindung zum Verlängerungskabel stets im Trockenen liegt. Es besteht die Gefahr eines elektrischen Schlages!
7. Der Benutzer ist im Arbeitsbereich des Gerätes gegenüber Dritten verantwortlich.
8. Die Anschlussleitung dieses Gerätes kann nicht ersetzt werden. Bei Beschädigung der Leitung ist das Gerät zu entsorgen.
9. Der Betrieb dieser Anlage ist nur zulässig, wenn die elektrischen Einrichtungsbestimmungen nach VDE D100 vorgenommen sind. Fragen Sie Ihren Elektrofachmann.
10. Während des Badens im Pool muss der Netzstecker gezogen werden.
11. Vor Inbetriebnahme der Filterpumpe muss der Sockel mit Schrauben auf einem stabilen Untergrund befestigt werden.
12. Diese Filterpumpe nicht zum Entleeren des Beckens verwenden. Dieses Gerät ist nur für mobile Becken und nicht für fest installierte Becken geeignet. Falscher Gebrauch, der ein Überhitzen verursacht, lässt einen Motorbrand entstehen und beschädigt den Motor.
13. Die Pumpe darf nicht für Flüssigkeiten mit einer Temperatur von mehr als 40°C oder ungeeigneten Flüssigkeiten wie Säuren, Laugen, Ölen etc. verwendet werden
14. Um ein Überhitzen des Filterpumpenmotors zu vermeiden, stellen Sie sicher, dass die Pumpe immer mit Wasser läuft und richtig entlüftet ist.
15. Verbleibende Restluft lässt die Pumpe trocken laufen und führt zur Beschädigung. Drehen Sie behutsam das Luftauslassventil (1) ein bis zwei Umdrehungen weit, um alle verbleibende Restluft aus dem Schlauch und dem Filtergehäuse (5) herauszulassen.
16. **Warnung!** Die Filterpumpe darf nur in Betrieb genommen werden, wenn sich keine Personen im Pool befinden. Die Filterpumpe dient ausschließlich zu Wartung bzw. der Filterung des Wassers.

# Zusammenbau der Filterpumpe

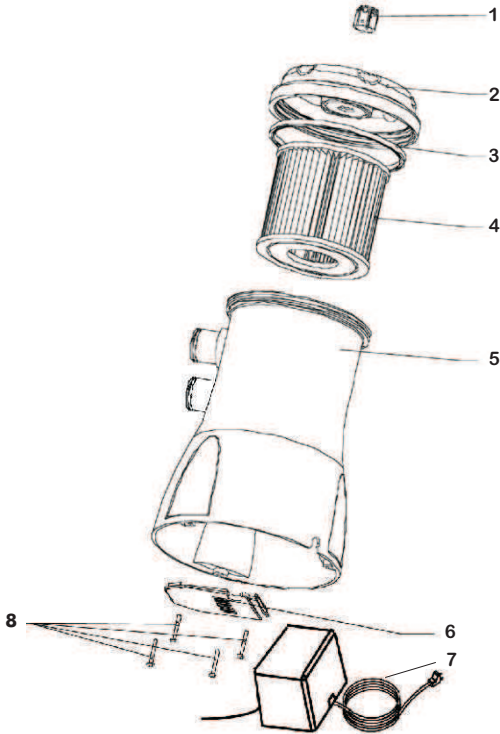
## MONTAGEANLEITUNG

1. Bevor Sie mit der Montage der Anlage beginnen, stellen Sie zunächst das Badebecken gemäß Anleitung auf, und füllen Sie Wasser hinein.
2. Um die bestmögliche Pumpenleistung zu erzielen, muss die Filterpumpe gerade und mit bestmöglicher Belüftung aufgestellt werden. Achten Sie ferner darauf, dass die Pumpe außerhalb des Pools aufgestellt wird, wobei das obere Ende der Pumpe im Vergleich mindestens 5 cm unter der Wasseroberfläche liegen muss.
3. Positionieren Sie den 230V Stecker des Trafos im Abstand von mindestens 3m vom Pool und von allen Nässebereichen entfernt.
4. Die Filterpumpe sollte auf einem bestimmten Platz fest montiert werden. Dazu werden die Schrauben durch die entsprechenden Bohrungen am Fuß der Pumpe geschraubt.
5. Nehmen Sie die beiden Enden der Schläuche und befestigen Sie diese an der Pumpe (siehe Abbildung). Drehen Sie die Schlauchklemmen fest.
6. Setzen Sie die Filterkartusche (4) in das Gehäuse (5) ein.
7. Drehen Sie dann die Filterabdeckung (2) im Uhrzeigersinn fest und achten Sie dabei auf den korrekten Sitz des O-Ringes (3) (Dichtring).
8. Drehen Sie das Luftauslassventil (1) vorsichtig 1-2 Umdrehungen entgegen dem Uhrzeigersinn. Beachten Sie bei der Inbetriebnahme (siehe Hinweis bei „Inbetriebnahme“), dass das Luftauslassventil wieder rechtzeitig geschlossen wird.
9. Nun bringen Sie die beiden übrigen Enden der Schläuche an der Poolaußenseite an.  
Unbedingt beachten:
  - die obere Schlauchverbindung vom Einlass mit der unteren Auslassöffnung vom Pool verbinden und
  - die untere Schlauchverbindung vom Auslass der Pumpe mit der oberen Einfüllöffnung am Pool verbinden

Nun ist die Filterpumpe fertig zur Inbetriebnahme. Der Geräuschpegel beträgt 82dB(A). Prüfen Sie noch einmal alle Verbindungen auf korrekten Sitz, und stellen Sie sicher, dass die Wasseroberfläche 3 - 5 cm höher liegt als die Pumpenansaugöffnung. Beachten Sie auch, dass die Filterpumpe mindestens 60 cm bis 90 cm vom Pool entfernt sein soll.



# Explosionszeichnung / Teileliste



| Nr. | Beschreibung      | Anzahl |
|-----|-------------------|--------|
| 1   | Luftauslassventil | 1      |
| 2   | Gehäuseabdeckung  | 1      |
| 3   | O-Ring            | 1      |
| 4   | Filterkartusche   | 1      |
| 5   | Pumpengehäuse     | 1      |
| 6   | Pumpenabdeckung   | 1      |
| 7   | Stromkabel        | 1      |
| 8   | Schrauben         | 4      |

## Inbetriebnahme

1. Stellen Sie sicher, dass der Pool mit Wasser gefüllt und die Pumpe an einem sicheren Ort aufgestellt ist.
2. Wenn Wasser in die Pumpe fließt, wird die in der Pumpe befindliche Luft langsam durch das Luftauslassventil (1) entweichen. Die restlose Entfernung der Luft stellt den wichtigsten Punkt dar, gegebenenfalls wiederholen Sie den Vorgang!
3. Nach dem Entweichen schließen Sie das Ventil vorsichtig mit leichter Drehung im Uhrzeigersinn.
4. Schließen Sie jetzt die Pumpe an den Stromanschluss an. \*)

## Weitere Hinweise:

- Lassen Sie die Pumpe niemals trocken laufen. Dadurch könnten Dichtungen beschädigt werden, was zum Auslaufen und zu Überschwemmungen führen könnte.
- Es ist wichtig, dass vor der Benutzung alle Schlauchklemmen festgedreht sind und alle Verschlüsse der Pool-Innenseite entfernt bzw. geöffnet wurden (Siebaufsätze aufstecken).
- Vermeiden Sie einen elektrischen Schlag, indem Sie die Pumpe nicht betreiben (oder vom Netz trennen), wenn Sie im Wasser sind oder Ihre Hände feucht sind.
- Trennen Sie die Pumpe auf jeden Fall vom Stromnetz, wenn Sie an der Pumpe etwas lösen, befestigen oder anderweitige Montagearbeiten vornehmen wollen.
- Die Pumpe muss an einem gut belüfteten Ort stehen, um Überhitzung zu vermeiden. Stellen Sie diese deshalb z. B. nicht in hohes Gras.

- Bei hohen Außentemperaturen oder längerer Betriebsdauer schalten Sie die Pumpe eine Zeit lang aus, um ein Durchbrennen des Motors zu vermeiden.
- Stellen Sie die Filterpumpe nicht schräg auf den Boden. Sie muss in senkrechter Position arbeiten. Stellen Sie sie auch nicht auf ein erhöhtes Podest.
- Bewahren Sie Ersatzfiltereinsätze zur späteren Verwendung gut auf.
- Sowohl für das Badebecken als auch für die Filterpumpe gilt, dass diese auf ebener, befestigter Fläche aufgestellt werden müssen, frei von Steinen, Kies oder anderen spitzen Gegenständen.
- Das Gerät darf nur an einen Stromkreis mit 230 V angeschlossen werden mittels Schutzkontakt Steckdose, die mit einem Fehlerstromschalter abgesichert ist. \*)
- Halten Sie den Pumpenmotor trocken, und lassen Sie kein Wasser in die Motorkammer dringen.

\*) Beachten Sie die Anforderungen für den Stromanschluss wie in den Sicherheitshinweisen Seite 2 beschrieben.

## **Pflege / Filteraustausch**

### **ALLGEMEINE HINWEISE**

1. **WARNUNG:** Vor der Arbeit bzw. Montage an der Pumpe oder am Motor ist das Gerät vom Netzanschluss zu trennen (Gefahr des elektrischen Schlages).
2. Sie sollten immer einige Ersatzteile (je nach Abnutzung) parat haben. Allerdings sollte es sich ausschließlich um Originalteile handeln.
3. Schmieröle oder eine regelmäßige mechanische Wartung sind nicht nötig.
4. Reinigen Sie das Gerät um den Filter herum mit einem Baumwolltuch; benutzen Sie ein mildes Reinigungsmittel und Wasser.
5. Benutzen Sie keine Reinigungsmittel, um den Filter zu reinigen. Diese können die Kunststoffteile unwiderruflich zerstören.
6. Das Poolwasser sollte kontinuierlich einen PH-Wert zwischen 7,0 und 7,4 aufweisen.
7. 8 bis 12 Stunden Filterbetrieb je Tag schaffen ein kristallklares Wasser. Sie sollten jedoch ständig die chemische Ausgewogenheit beachten.
8. Nachdem das Wasser komplett aus dem Pool abgeflossen ist, können Sie alle Schlauchverbindungen an Badebecken und Pumpe lösen.
9. Entfernen Sie alles Wasser aus der Pumpe und den Anschlüssen.
10. Lagern Sie die Pumpe mit allem Zubehör in einem trockenen, gut belüfteten Raum. Vor der Lagerung müssen alle Teile gut trocken sein.
11. Um die Geschmeidigkeit der Dichtungsringe zu erhalten, pflegen Sie diese von Zeit zu Zeit und vor einer längeren Lagerung mit etwas Öl.

### **REINIGUNG UND FILTERWECHSEL**

1. Ziehen Sie den Stecker aus der Steckdose.
2. Drehen Sie das Luftauslassventil (1) vorsichtig 1-2 Umdrehungen entgegen dem Uhrzeigersinn.
3. Entfernen Sie die Filterabdeckung (2), indem Sie diese vorsichtig entgegen dem Uhrzeigersinn abdrehen.
4. Entnehmen Sie die gebrauchte Filterkartusche (4).
5. Überprüfen Sie das Innere des Gehäuses auf Verschmutzungen o. Ä.
6. Sollten Sie Verschmutzungen oder Ablagerungen im Inneren des Gehäuses feststellen, spülen Sie das Gehäuse mit Wasser aus.

7. Setzen Sie dann eine neue Filterkartusche (4) in das Gehäuse ein.
8. Schrauben Sie die Filterabdeckung (2) wieder auf (im Uhrzeigersinn).
9. Wenn die Luft entwichen ist, können Sie das Ventil (1) wieder schließen.
10. Schließen Sie das Stromkabel wieder an.

## Fehlerquellen

### **FEHLERART: Die Pumpe arbeitet nicht.**

Überprüfen Sie den korrekten Stromanschluss und die Netzspannung.

Überprüfen Sie die Sicherungen, Kabel und sonstige Hindernisse, die den Stromfluss unterbrechen könnten.

Wenn der Motor heißgelaufen ist, lassen Sie ihn abkühlen, und starten Sie die Pumpe erneut.

Kontaktieren Sie Ihre Verkaufsstelle.

### **FEHLERART: Die Pumpe arbeitet, aber es wird kein Wasser gepumpt, oder der Wasserfluss ist extrem langsam.**

Überprüfen Sie die Ansaug- und Auslassöffnungen der beiden Schläuche auf Gegenstände bzw. Verstopfungen.

Lösen Sie die Schlauchklemmen, überprüfen Sie die Schläuche auf Beschädigungen, und achten Sie auf die Wassersäulenhöhe.

Reinigen Sie die Filterkartusche regelmäßig, z.B. mit einem Gartenschlauch abspritzen.

Ersetzen Sie den Filter.

Kontaktieren Sie Ihre Verkaufsstelle.

### **FEHLERART: Die Pumpe verliert an Saugkraft.**

Stellen Sie sicher, dass die Höhe der Wassersäule mind. 5 cm über der Höhe der Pumpe (Ansaugöffnung) liegt.

Überprüfen Sie die Schläuche auf Beschädigungen.

Reinigen Sie den Filter (bzw. ersetzen Sie diesen).

Kontaktieren Sie Ihre Verkaufsstelle.

### **FEHLERART: Die Pumpe reinigt das Wasser nicht ausreichend**

Beachten Sie die Mischung von Chlor, und überprüfen Sie den PH-Wert des Wassers.

Reinigen oder ersetzen Sie den Filter.

Überprüfen Sie den Filter und die Schläuche auf Löcher, ggf. ersetzen Sie diese.

Lassen Sie die Filterpumpe noch etwas länger laufen.

Reinigen Sie den Kunststoff-Siebeinsatz auf der Poolinnenseite.

Kontaktieren Sie Ihre Verkaufsstelle.

## Entsorgung



Alt-Elektrogeräte sind Wertstoffe und gehören daher nicht in den Hausmüll. Bitte geben Sie im Interesse des Umweltschutzes dieses Gerät nur an dafür eingerichteten Sammelstellen für Elektroschrott ab. Hinweise über diese Einrichtung und deren Öffnungszeiten erfahren Sie in der Regel bei Ihrer Gemeinde- bzw. Stadtverwaltung (meist auch über deren Homepage im Internet!). Auch alle Verpackungsmaterialien sind Rohstoffe, die Sie bitte ebenfalls der Wiederverwertung zuführen sollten (Wertstoffhof / gelbe Tonne).

**Indications de sécurité**

Avant le montage et la mise en service, veuillez absolument prendre garde aux indications de sécurité ci-dessous:

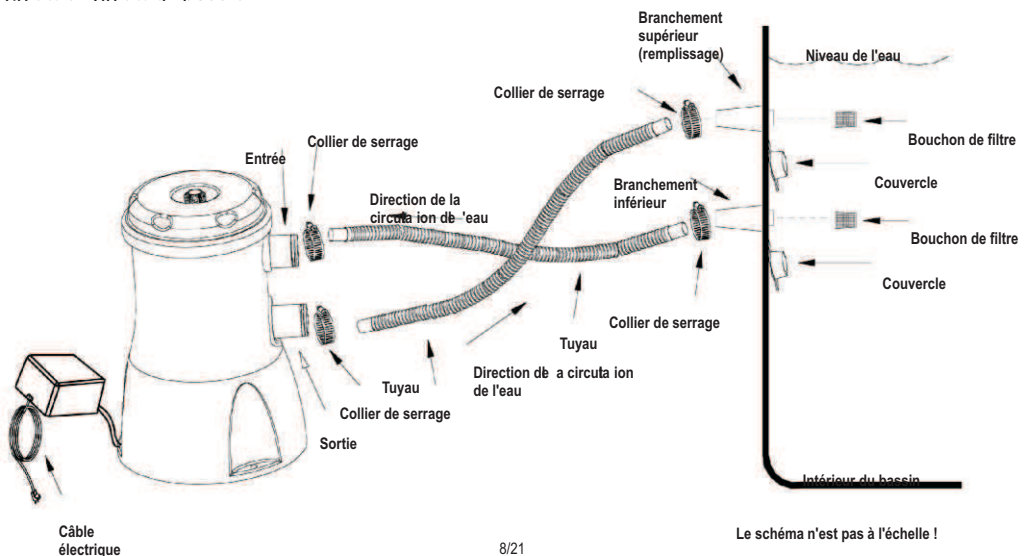
1. Avant la mise en service, vérifiez que toutes les parties de l'installation sont bien en place et en état de fonctionner. En cas de nécessité, veuillez vous adresser à un revendeur spécialisé ou à votre point de vente.
2. **AVERTISSEMENT!** Prenez garde aux décharges électriques ! Branchez l'appareil sur un circuit électrique du nouveau type, qui possède un coupe-circuit (F 1) de sécurité contre les courants de défaut (= < 30 mA). En cas d'incertitude, veuillez consulter votre électricien.
3. Veillez à ce que le câble de branchement ne soit pas endommagé. Posez le câble de telle manière que ni des outils de jardin ni des revêtements de sol ou d'autres objets ne puissent endommager le câble. N'enterrez pas le câble électrique.
4. Positionnez la fiche 203 V du transformateur à une distance minimale de 3 m du bassin et éloignée de tous espaces humides.
5. Tenir hors de la portée des enfants.
6. N'utilisez pas de câbles mouillés pour brancher la pompe au secteur. Un câble endommagé doit être immédiatement remplacé. Veillez à ce que la connexion à la rallonge électrique soit toujours au sec. Il existe un risque de décharge de courant !
7. L'utilisateur est responsable à l'égard de tiers dans le domaine de fonctionnement de l'appareil.
8. La conduite de branchement de cet appareil ne peut pas être remplacée. Si cette conduite est endommagée l'appareil doit être jeté
9. L'utilisation de cette installation n'est autorisée que si les dispositions relatives aux installations électriques selon VDE D100 sont respectées. Veuillez consulter votre électricien.
10. Lors des baignades dans la piscine, la prise secteur doit être débranchée.
11. Avant sa mise en service, la pompe de filtration doit être fixée sur un sol stable avec des vis.
12. N'utilisez pas cette pompe filtrante pour vider le bassin. Cet appareil a été conçu seulement pour des bassins mobiles et non des bassins fixes. Une utilisation incorrecte entraîne la surchauffe du moteur et donc l'endommagement.
13. La pompe ne doit pas être utilisée avec des liquides dont la température dépasse 40 °C ou avec des liquides inappropriés tels que des solutions acides, des solutions alcalines, des huiles etc.
14. Afin d'éviter la surchauffe du moteur de la pompe filtrante, il faut s'assurer que la pompe tourne toujours avec de l'eau et qu'elle est bien ventilée.
15. De l'air résiduel fait tourner la pompe à sec et entraîne des dommages. Tournez doucement la soupape d'évacuation d'air (1) sur 1 à 2 tours afin d'évacuer tout l'air résiduel du tuyau flexible à air et du boîtier (5).
16. Attention! La pompe filtrante ne doit être mise en service que lorsque personne ne se trouve dans la piscine. La pompe filtrante sert uniquement à la maintenance resp. au filtrage de l'eau de la piscine.

# Montage de la pompe filtrante

## INSTRUCTIONS DE MONTAGE

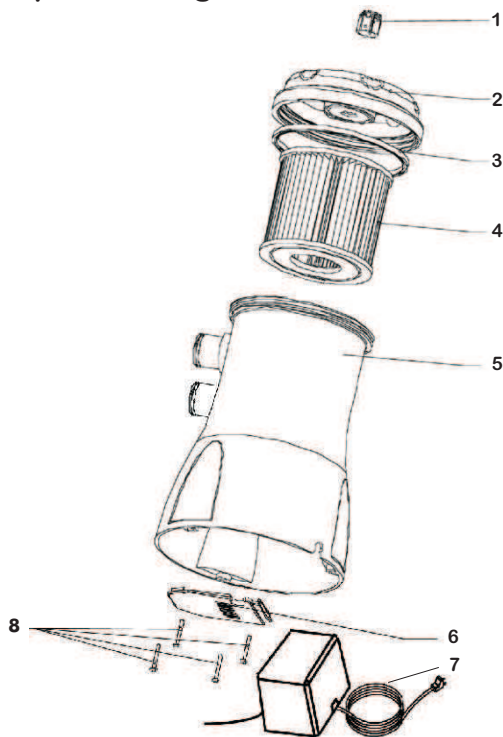
1. Avant de commencer le montage de l'installation, mettez la piscine en place conformément au mode d'emploi et remplissez-la d'eau.
2. Pour obtenir le meilleur rendement de la pompe, il faut que la pompe filtrante soit posée d'aplomb et soit aussi bien aérée que possible. Veillez de plus à ce que la pompe soit mise en place en dehors du bassin, l'extrémité supérieure de la pompe se trouve en comparaison à 5 - 10 cm en dessus du niveau de l'eau.
3. Positionnez la fiche 203 V du transformateur à une distance minimale de 3 m du bassin et éloignée de tous espaces humides.
4. La pompe filtrante peut être montée à un endroit déterminé. Pour cela, on visse les vis dans les trous du pied de la pompe.
5. Prenez les deux extrémités des tuyaux et fixez à la pompe (voir le schéma). Tournez solidement les colliers de serrage.
6. Mettez la cartouche filtre (4) en place dans le boîtier (5).
7. Puis tournez le couvercle du filtre (2) dans le sens des aiguilles d'une montre tout en faisant attention que le joint torique soit bien en place (3).
8. Dévissez précautionneusement la soupape d'évacuation de l'air (1) de 1-2 tours dans le sens contraire des aiguilles d'une montre. Veillez, lors de la mise en marche (voir l'indication lors de la mise en marche), à ce que la soupape d'évacuation de l'air soit refermée à temps.
9. A présent, placez les deux extrémités restantes des tuyaux sur le côté extérieur de la piscine et fixez-les à l'aide des colliers de serrage. Il est impératif que :
  - le raccord supérieur du tuyau à l'entrée soit relié à l'ouverture de sortie inférieure de la piscine et que
  - le raccord inférieur du tuyau à la sortie de la pompe soit relié à l'ouverture supérieure d'alimentation de la piscine

Maintenant, la pompe filtrante est prête à l'emploi. Le niveau sonore est de 82 dB(A). Vérifiez encore une fois que tous les branchements sont bien en place et assurez-vous que le niveau de l'eau se trouve 3-5 cm plus haut que l'ouverture d'aspiration de la pompe. Veillez aussi à ce que la pompe filtrante se trouve au moins à





## Exploded diagram / Parts list



| no. | Description                   | nombre |
|-----|-------------------------------|--------|
| 1   | Soupape d'évacuation de l'air | 1      |
| 2   | Couvercle du filtre           | 1      |
| 3   | Joint rond                    | 1      |
| 4   | Cartouche - filtre            | 1      |
| 5   | Couvercle de la pompe         | 1      |
| 6   | Boîtier                       | 1      |
| 7   | Câble électrique              | 1      |
| 8   | Vis                           | 4      |

## Mise en service

1. Assurez-vous que le bassin est rempli d'eau et que la pompe se trouve en un lieu sûr.
2. Lorsque de l'eau entre dans la pompe, l'air, qui se trouve dans la pompe, s'échappe lentement par la soupape d'évacuation de l'air. Lorsque l'air s'es échappé, refermez avec précaution la soupape par un vissage léger dans le sens des aiguilles d'une montre. L'élimination complète de l'eau représente un point particulièrement important, si nécessaire, répétez cette opération !
3. Branchez maintenant la pompe à une prise électrique. \*)

## Autres indications:

- Ne laissez jamais tourner la pompe à sec. Cela pourrait endommager les joints, ce qui pourrait entraîner une fuite et une inondation.
- Il est important que tous les colliers de serrage soient bien serrés (en tournant) et que tous les bouchons à l'intérieur de la piscine soient retirés ou ouverts (placer les embouts filtrants) avant l'utilisation.
- Évitez une décharge électrique en ne mettant pas la pompe en marche (ou en ne la débranchant du réseau électrique), lorsque vous êtes dans l'eau ou que vos mains sont humides.
- Débranchez en tout cas la pompe du réseau électrique lorsque vous détachez quelque chose de la pompe, y branchez quelque chose ou voulez entreprendre d'autres travaux de montage.
- La pompe doit se trouver à un endroit bien aéré pour éviter un échauffement exagéré. Pour cette raison, ne la posez pas par ex. dans des herbes hautes.

- Lorsque la température extérieure est élevée ou que la durée de fonctionnement est prolongée, arrêtez la pompe durant un certain temps pour éviter que le moteur ne brûle.
- Ne déposez pas la pompe filtrante sur un sol incliné. Elle doit travailler en position verticale. Ne la posez pas non plus en hauteur sur une estrade.. Stellen Sie sie auch nicht auf ein erhöhtes Podest.
- Gardez bien les cartouches de filtres de rechange en vue de leur utilisation ultérieure.
- Aussi bien pour la piscine que pour la pompe filtrante vaut qu'ils doivent être posés sur une surface plane, ferme, sans cailloux ni graviers, ou autres objets pointus.
- L'appareil ne doit être branché qu'à un circuit électrique de 230 V au moyen d'une prise de courant à contact de protection et comportant un dispositif de protection à courant différentiel résiduel. \*)
- Maintenez le moteur de la pompe sec et ne laissez pas pénétrer d'eau dans la chambre du moteur.

\*) Respectez les exigences concernant le branchement électrique ainsi que les avertissements de sécurité décrits à la page 7.

## Entretien / changement du filter

### INDICATIONS GENERALS

1. AVERTISSEMENT: Avant tout travail ou montage effectué sur la pompe ou sur le moteur, il faut débrancher l'appareil du réseau (danger de décharge électrique).
2. Vous devriez toujours avoir certaines pièces de rechange selon l'état d'usure à portée de la main. Toutefois ce ne devraient être que des pièces de rechange originales.
3. Le graissage ou l'entretien mécanique régulier ne sont pas nécessaires.
4. Nettoyez l'appareil autour du filtre avec un chiffon en coton; utilisez un produit d'entretien doux et de l'eau.
5. N'utilisez pas de produit d'entretien pour nettoyer le filtre. Ceux-ci peuvent endommager de manière irréparable les pièces en plastique.
6. L'eau du bassin devrait continuellement avoir un pH entre 7,0 et 7,4.
7. 8 à 12 heures de fonctionnement du filtre par jour produisent une eau d'une clarté cristalline. Vous devriez toutefois veiller à l'équilibre chimique.
8. Lorsque l'eau s'est complètement écoulée du bassin, vous pouvez démonter tous les branchements des tuyaux de la piscine et de la pompe.
9. Ôtez toute l'eau contenue dans la pompe et les branchements.
10. Rangez la pompe et tous les accessoires dans une pièce sèche bien aérée. Avant le stockage, toutes les pièces doivent être bien sèches.
11. Pour maintenir la souplesse des joints, entretenez ceux-ci de temps à autre et avant un stockage prolongé avec un peu d'huile.

### NETTOYAGE ET CHANGEMENT DU FILTRE

1. Retirer la fiche électrique de la prise de courant.
2. Dévissez précautionneusement la soupape d'évacuation de l'air (1) de 1-2 tours dans le sens contraire des aiguilles d'une montre.
3. Ôtez le couvercle du filtre (2) en le dévissant précautionneusement dans le sens des aiguilles d'une montre.
4. Ôtez la cartouche de filtre usée (4).
5. Vérifiez que l'intérieur du boîtier est propre, etc.
6. Si vous trouviez des salissures ou des dépôts dans le boîtier, rincez le boîtier avec de l'eau.

7. Mettez ensuite une cartouche de filtre (4) neuve en place dans le boîtier.
8. Revissez le couvercle du filtre (2) (dans le sens des aiguilles d'une montre).
9. Rebranchez le câble électrique.
10. Lorsque l'air s'est échappé, vous pouvez refermer la soupape (1).

## Causes de pannes

### **GENRE DE LA PANNE : La pompe ne tourne pas.**

Vérifiez qu'elle est correctement branchée au courant et la tension du secteur.

Vérifiez les fusibles, les câbles et autres obstacles possibles, qui pourraient empêcher le courant de circuler.

Si le moteur a surchauffé, laissez-le refroidir et remettez la pompe en marche.

Prenez contact avec votre point de vente.

### **GENRE DE LA PANNE : La pompe tourne, mais aucune eau n'est pompée ou le débit de l'eau est extrêmement lent.**

Vérifiez les ouvertures d'entrée et de sortie des deux tuyaux s'ils ne sont pas obturés ou bouchés.

Dévissez les colliers des tuyaux, vérifiez que les tuyaux ne sont pas endommagés, veillez à la hauteur de la colonne d'eau.

Remplacez le filtre

Nettoyez souvent le filtre

Prenez contact avec votre point de vente.

### **GENRE DE LA PANNE : La pompe perd de sa force d'aspiration.**

Assurez-vous que la hauteur de la colonne d'eau est d'au moins 5 cm au-dessus de la hauteur de la pompe (ouverture d'aspiration).

Vérifiez que les tuyaux ne sont pas endommagés.

Nettoyez le filtre (éventuellement remplacez-le)

Prenez contact avec votre point de vente.

### **GENRE DE LA PANNE : La pompe ne purifie pas suffisamment l'eau.**

Prenez garde au mélange de chlore et vérifiez le pH de l'eau.

Nettoyez le filtre (éventuellement remplacez-le)

Vérifiez que le filtre ou les tuyaux ne sont pas percés, le cas échéant remplacez-les.

Faites fonctionner la pompe filtrante encore un peu plus longtemps.

Nettoyez la grille en plastique à la face interne du bassin.

Prenez contact avec votre point de vente.

## Elimination



Les appareils électriques usagés sont des produits recyclables et ne doivent donc pas être jetés avec les ordures ménagères. Afin de protéger l'environnement, veuillez ne déposer cet appareil que dans un lieu de collecte spécial pour les déchets électriques. En règle générale, vous obtiendrez des renseignements ainsi que les horaires d'ouverture de ce lieu auprès de votre mairie (souvent aussi sur le site Internet de la commune !). De même, tous les matériaux d'emballage sont des matières premières que vous devez également recycler (déchetterie / poubelle jaune).

**Avvisi di sicurezza**

Prima del montaggio e della messa in funzione osservare assolutamente i seguenti avvisi di sicurezza:

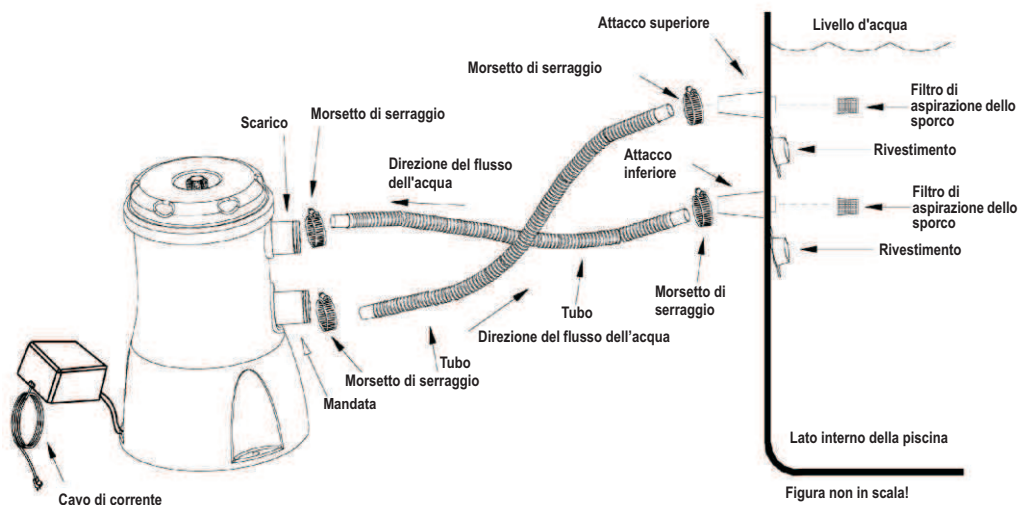
1. Prima della messa in funzione controllare tutti gli elementi circa la loro sede e funzione corrette. In caso necessario, rivolgersi al rivenditore specializzato o al punto vendita.
2. **AVVERTIMENTO!** Prestare attenzione al pericolo di eventuali scosse elettriche! Utilizzare l'apparecchio con circuiti del tipo costruttivo nuovo, dotati di un interruttore di protezione del tipo FI PER LA CORRENTE DI DISPERSIONE (= < 30 mA). In caso di dubbio, richiedere al proprio elettricista.
3. Prestare attenzione di non danneggiare il cavo di collegamento. Posare il cavo in maniera che eventuali attrezzi da giardino, piastre o altri oggetti non possano danneggiare il cavo. Non posare il cavo sotto terra.
4. Posizionare la spina a 230 V del trasformatore ad una distanza di almeno 3 m dalla piscina e da tutte le superfici bagnate.
5. Tenere la pompa di filtrazione lontano dalla portata dei bambini.
6. Non utilizzare dei cavi bagnati per collegare la pompa alla rete elettrica. Sostituire immediatamente un eventuale cavo danneggiato. Assicurare che l'attacco alla prolunga sia sempre all'asciutto. Sussiste il pericolo di scosse elettriche!
7. Nella zona di lavoro dell'apparecchio, l'utilizzatore è responsabile nei confronti di terzi.
8. Non è possibile sostituire il cavo di collegamento dell'apparecchio. In caso di danneggiamento del cavo, l'apparecchio va eliminato e smaltito.
9. La messa in funzione è permessa se le condizioni elettriche necessarie per l'apparecchio secondo la norma VDE D100 (una norma industriale tedesca per l'associazione dell'elettrotecnica, elettronica, tecnica dell'informazione) sono predisposte. Per informarsi rivolgersi all'elettricista.
10. Non utilizzare la pompa mentre si trovano delle persone nella piscina. Prima dell'uso separare la pompa dalla rete.
11. Prima della sua messa in moto la pompa di filtrazione deve essere fissata con le viti su un fondo stabile.
12. Non utilizzare questa pompa di filtro per svuotare la piscina. Tale apparecchio è indicato solo per piscine mobili e non per quelle dotate di installazione fissa. Un uso errato provoca il surriscaldamento dell'apparecchio incendiando e danneggiando irreversibilmente il motore.
13. La pompa non è indicata per l'uso con liquidi di una temperatura elevata (più di 40°C) o con acidi, liscivie, oli e simili liquidi.
14. Per evitare il surriscaldamento del motore della pompa a filtro sempre farla girare con acqua e togliere completamente l'aria dalla pompa.
15. Aria rimasta nella pompa durante funzionamento fa girare la pompa a vuoto e può causare danni. Per far scaricare tutta l'aria dal tubo e dalla scatola (5) girare la valvola (1) per uno o due giri.
16. **Avvertimento!** La pompa del filtro deve essere utilizzata solo se non ci sono persone nella piscina. La pompa del filtro serve esclusivamente alla manutenzione o filtrazione dell'acqua.

# Assemblaggio della pompa a filtro

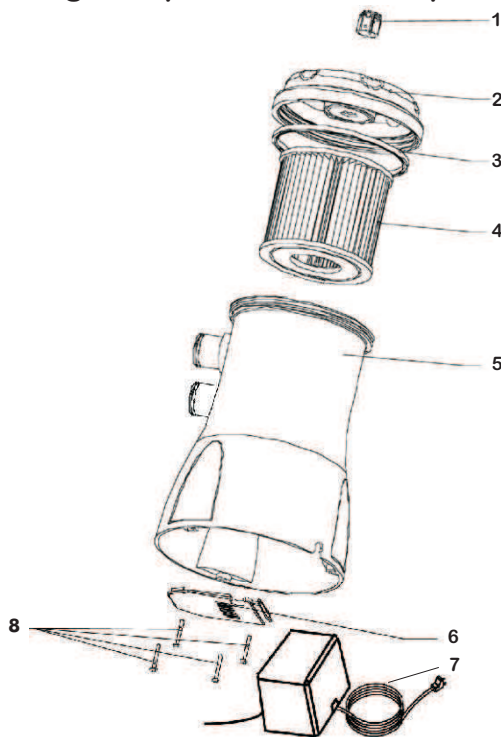
## ISTRUZIONI DI MONTAGGIO

1. Prima d'iniziare il montaggio dell'impianto, poggiare la piscina secondo le Istruzioni e riempirla d'acqua.
2. Per ottenere la migliore prestazione di pompaggio, la pompa a filtro deve essere installata in posizione piana e ventilata nel miglior modo possibile. Prestare attenzione di installare la pompa al di fuori della piscina, l'estremità superiore della pompa si deve trovare in corrispondenza di circa da 5 a 10 cm al di sotto dello specchio d'acqua.
3. La pompa a filtro può essere montata fissa in un determinato posto, avvitando le viti attraverso i relativi fori al piede della pompa.
4. Posizionare la spina a 230 V del trasformatore ad una distanza di almeno 3 m dalla piscina e da tutte le superfici bagnate.
5. Tramite una pinza a molla ciascuna fissare alla pompa (vedi figura). Serrare le fascette stringitubo.
6. Inserire la cartuccia del filtro (4) nella scatola (5).
7. Avviti il rivestimento di filtrazione (2) girando in senso orario e presti attenzione alla posizione corretta dell'anello a O (3) (anello di guarnizione).
8. Girare la valvola di scarico dell'aria (1) con cautela per uno o due giri in senso antiorario. Per la messa in funzione (vedi "Messa in funzione"), prestare attenzione di richiudere in tempo la valvola di scarico dell'aria.
9. Collochi ora le parti finali rimanenti dei tubi sulla parte esterna della piscina e le fissi con i morsetti di serraggio. Presti assolutamente attenzione al fatto che:
  - Il collegamento superiore del tubo sia collegato dall'apertura iniziale con lo sbocco di scarico inferiore della piscina.
  - Il collegamento inferiore del tubo sia collegato dall'apertura iniziale della pompa con la bocca di alimentazione superiore.

Ora, la pompa a filtro è pronta per la messa in funzione. Il livello del rumore è di 82dB(A). Ricontrollare tutti i collegamenti circa la loro sede corretta e assicurarsi che lo specchio d'acqua è circa 3 a 5 cm superiore all'apertura di aspirazione della pompa. Prestare anche attenzione che la pompa a filtro deve trovarsi in una



## Disegno esploso / elenco dei pezzi



| Part. N. | Descrizione del Numero     | particolare |
|----------|----------------------------|-------------|
| 1        | Valvo di scarico dell'aria | 1           |
| 2        | Copertura filtro           | 1           |
| 3        | Anello O                   | 1           |
| 4        | Caruccia filtro            | 1           |
| 5        | Scatola                    | 1           |
| 6        | Rivestimento della pompa   | 1           |
| 7        | Cavo di corrente           | 1           |
| 8        | Vite                       | 4           |

## Messa in funzione

1. Assicurare che la piscina sia riempita d'acqua e la pompa sia installata in un posto sicuro.
2. Quando l'acqua affluisce nella pompa, l'aria trovandosi nella pompa fuoriuscirà lentamente attraverso la valvola di scarico dell'aria (1). Togliere completamente l'aria è il punto più importante. Ripetete la procedura in caso di necessità!
3. Dopo che l'aria sia scaricata, chiudere la valvola cautamente girando leggermente in senso orario.
4. Ora collegare la pompa alla rete elettrica. \*)

## Ulteriori avvisi:

- Non far girare la pompa mai a vuoto; si potrebbero danneggiare le guarnizioni con conseguente fuoriuscita dell'acqua e allagamenti. .
- È importante che tutte le fascette stringitubo siano ben serrate prima dell'uso, e che tutti i coperchietti presenti sul lato interno della piscina siano stati rimossi o aperti (inserire le reti filtranti).
- Non utilizzare la pompa (o separarla dalla rete) con le mani bagnate o mentre si trovano delle persone nella piscina. Sussiste il pericolo di scosse elettriche.
- In caso che si devono effettuare degli interventi di montaggio o staccare o fissare dei particolari sulla pompa, separare la pompa dalla rete elettrica.
- La pompa deve essere posizionata in un posto ben ventilato per evitarne il surriscaldamento. Quindi, non poggiarla, ad esempio, nell'erba alta.

- Con temperature esterne molto elevate o funzionamento prolungato, disinserire la pompa per un po' di tempo per evitare che si bruci il motore.
- Non posizionare la pompa a filtro inclinata per terra. La pompa deve lavorare in posizione verticale.
- Non poggiarla su una piattaforma rialzata.
- Conservare bene le cartucce del filtro per l'uso futuro.
- Entrambe, sia la piscina sia la pompa a filtro devono essere poggiate su una superficie piana e solida, priva di pietre, ghiaia o altri oggetti appuntiti.
- L'apparecchio deve essere collegato solo ad un circuito di 230 V mediante una spina a contatto protetto assicurata con un interruttore differenziale. \*)
- Mantenere asciutto il motore della pompa e non far penetrare dell'acqua all'interno del carter del motore.

\*) Osservare i requisiti richiesti riguardo al collegamento elettrico descritto negli avvisi di sicurezza a pagina 12.

## Cura / sostituzione del filtro

### AVVISI GENERALI

1. **AVVERTIMENTO:** prima di effettuare dei lavori e/o installazioni sulla pompa o sul motore, separare l'apparecchio dalla rete (pericolo di scosse elettriche).
2. Raccomandiamo di tenere disponibili sempre alcuni pezzi di ricambio (a seconda dell'usura). Prestare attenzione, però, che i pezzi di ricambio siano sempre dei pezzi originali.
3. Non occorre lubrificare o la manutenzione meccanica ad intervalli regolari.
4. Pulire l'apparecchio intorno al filtro con un panno di cotone; utilizzare detergenti dolci e acqua.
5. Non usare dei detergenti per pulire il filtro; potrebbero distruggere definitivamente le parti in materiale sintetico.
6. L'acqua della piscina dovrebbe mantenere un valore pH tra 7,0 e 7,4.
7. Dalle 8 alle 12 ore di filtraggio ogni giorno producono acqua chiara cristallina. Bisogna, però, prestare attenzione all'equilibrio chimico.
8. Dopo che è stata scaricata tutta l'acqua, si possono sciogliere tutti i collegamenti dei tubi su piscina e pompa.
9. Eliminare tutti i residui d'acqua dalla pompa e dalle linee di collegamento.
10. Immagazzinare la pompa e tutti i suoi componenti in un luogo asciutto, ben ventilato. Prima del magazzino, in particolari devono essere ben asciutti.
11. Per mantenere l'elasticità degli anelli di tenuta, trattarli ogni tanto e prima del magazzino prolungato con un po' di olio.

### PULIZIA E SOSTITUZIONE DEL FILTRO

1. Estrarre la spina dalla presa elettrica.
2. Girare cautamente la valvola di scarico dell'aria (1) per uno o due giri in senso antiorario.
3. Togliere la copertura del filtro (2) svitandola con attenzione in senso antiorario.
4. Estrarre la cartuccia del filtro usata (4).
5. Controllare l'interno della scatola riguardo a sporcizie, ecc.
6. Se si trovano dello sporco o depositi all'interno della scatola, lavare la scatola con dell'acqua.

7. Inserire, quindi, una nuova cartuccia filtro (4) nella scatola.
8. Riavvitare la copertura del filtro (2) in senso orario.
9. Ricollegare il cavo di corrente.
10. Quando l'aria è fuoriuscita, richiudere la valvola (1).

## Fonti d'errore

### **TIPO DI ERRORE: la pompa non lavora.**

Controllare il collegamento elettrico e la tensione di rete.

Controllare i fusibili, cavi e altri ostacoli che potrebbero interrompere il flusso della corrente.

Se il motore si è surriscaldato, farlo raffreddare e riavviare la pompa.

Contattare il punto vendita.

### **TIPO DI ERRORE: la pompa lavora ma non viene pompata l'acqua o il flusso dell'acqua è estremamente lento.**

Controllare le aperture di aspirazione e scarico dei due tubi riguardo a oggetti all'interno o otturazioni.

Sciogliere le pinze a molla, controllare i tubi riguardo a danni e controllare il livello della colonna d'acqua.

Sostituire il filtro

Pulire frequentemente il gruppo filtro

Contattare il punto vendita.

### **TIPO D'ERRORE: la pompa perde forza aspirante.**

Assicurare che il livello della colonna d'acqua si trovi almeno 5 cm al di sopra del livello della pompa (orificio di aspirazione).

Controllare i tubi circa eventuali danni.

Pulire il filtro (oppure sostituirlo).

Contattare il punto vendita.

### **TIPO D'ERRORE: la pompa non depura l'acqua in modo sufficiente**

Controllare la miscela del cloro e il valore pH dell'acqua.

Pulire o sostituire il filtro.

Controllare il filtro e i tubi riguardo ad eventuali buchi, eventualmente sostituirli.

Far girare la pompa a filtro ancora per un po' di tempo.

Pulire il gruppo setaccio di materiale sintetico all'interno della piscina.

Contattare il punto vendita.

## Smaltimento



Gli apparecchi elettrici usati sono materiali riciclabili e non devono pertanto essere smaltiti come rifiuti domestici. Per la tutela dell'ambiente questo apparecchio deve essere consegnato solamente presso gli appositi centri di raccolta per rifiuti elettrici. Maggiori informazioni relative a tali centri e ai loro orari di apertura sono generalmente reperibili presso le amministrazioni comunali di riferimento (spesso anche sulle loro homepage in internet!). Anche l'imballo è materiale riciclabile che deve essere consegnato presso gli appositi centri di raccolta differenziata / contenitore giallo.



## Safety instructions

It is essential to observe the following safety instructions before installing and using the pump:

### WARNING!

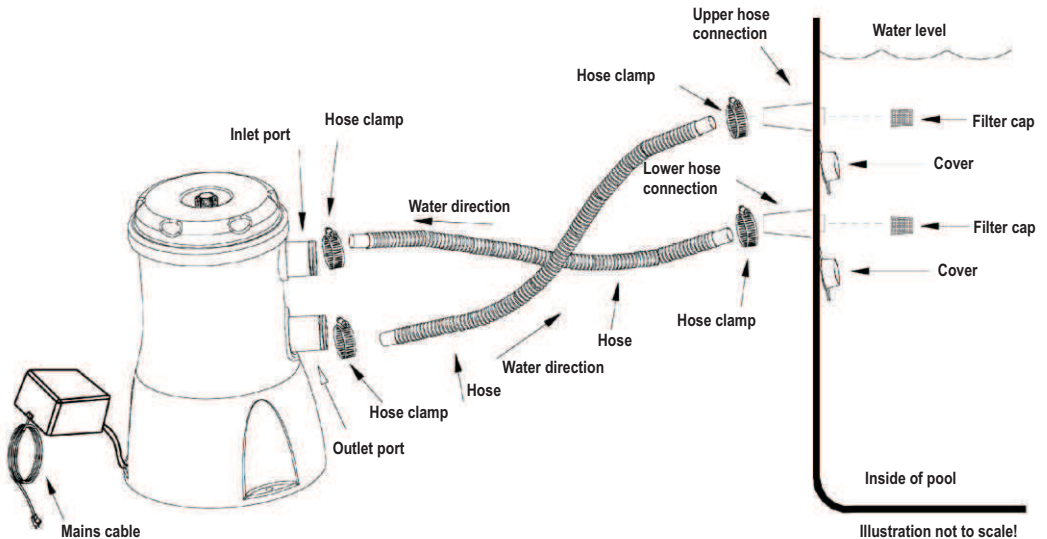
1. Before starting the pump check that all parts of the unit are correctly seated and are in working order. If necessary consult an expert or your retailer.
2. **WARNING!** Beware of electric shock. The pump should be used only on a modern circuit equipped with an (F 1) - earth leakage circuit breaker (= < 30 mA). Consult an electrician if in doubt.
3. Ensure that the mains lead is not damaged. The lead must be laid in such a way that no damage is caused by garden equipment, surfacing materials or other objects. The lead must not be buried.
4. Position the 230V plug of the transformer at least 3m away from the pool, and away from all wet areas.
5. Keep children away from the filter pump.
6. Do not use a wet lead to connect to the mains. A damaged lead must be replaced immediately. Ensure that the connection to an extension cable is kept dry. There is otherwise a risk of an electric shock.
7. The operator is responsible for the safety of others in the vicinity.
8. The connection cable to this appliance cannot be replaced. If the cable is damaged the appliance must be disposed of.
9. The operation of this appliance is allowed only under the condition that all electrical requirements according to German Industrial Standard VDE D100 are fulfilled. Consult an electrician for necessary information. Under the condition that all electrical requirements according to German Industrial Standard VDE D100 are fulfilled. Consult an electrician for necessary information.
10. Always disconnect the electricity supply when using the pool.
11. Before bringing the filter pump into use, the pump must be fixed to a stable surface with screws.
12. Do not use this filter pump to empty the basin. This device is only for mobile basins and is not suitable for firmly installed basins. Incorrect use causing overheating can lead to an engine fire and damages the engine.
13. The pump is not indicated for use with liquids of high temperature (more than 40°C [104°F]), or other liquids as for example acids, oil and similar liquids.
14. To avoid overheating of the pump motor make sure the pump runs with water and all the air has escaped.
15. Remaining air makes the pump run dry and causes damages. Turn the air outlet valve (1) carefully 1 - 2 turns in order to make escape all remaining air out of the hose and the housing (5).
16. **Warning!** The filter pump must only be operated when nobody is in the pool. The filter pump is exclusively for maintenance and/or the filtering of the water.

# Filter pump assembly

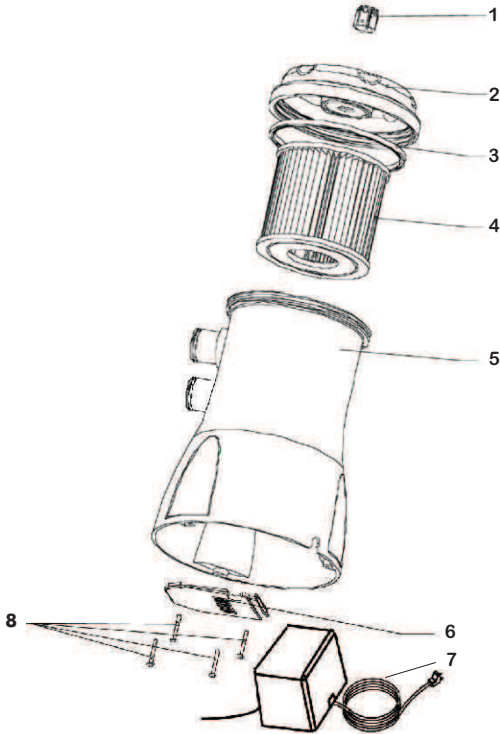
## INSTALLATION INSTRUCTIONS

1. Before installing the unit, first set up the pool as instructed and fill with water.
2. In order to achieve optimum performance the pump must be located on a level surface with maximum ventilation. Ensure also that the pump is located outside the pool with the top of the pump at a level 5 - 10 cm below the water level.
3. Position the 230V plug of the transformer at least 3m away from the pool, and away from all wet areas.
4. The filter pump can be mounted on a particular surface using the bolts in the drillings provided at the base of the pump.
5. Take the two ends of the hoses and secure them to the pump. (See diagram). Fasten the hose clip.
6. Insert the filter cartridge (4) into the housing (5).
7. After this, turn and tighten the filter lid (2) in a clockwise motion, paying attention to the correct positioning of the O ring (3) (gasket ring) at the same time.
8. Turn the air outlet valve (1) carefully 1 - 2 turns counter-clockwise. Ensure that the air outlet valve is closed again at the right time when starting the pump. (See note in "Starting the pump")
9. Now fasten both of the remaining ends of the hoses to the exterior side of the pool and fix them with the hose clamps. Make sure you do the following:
  - connect the upper hose fitting from the inlet with the lower outlet opening of the pool, and
  - connect the lower hose fitting from the outlet of the pump with the upper filling opening of the pool

Now the pump is ready to start. The noise level totals 82dB(A). Check again that all connections are correctly seated and ensure that the water level is about 3 - 5 cm higher than the top hose connection on the pump. Ensure also that the pump is at least 60 to 90 cm away from the pool.



## Exploded diagram / Parts list



| No. | Description      | Quantity |
|-----|------------------|----------|
| 1   | Air outlet valve | 1        |
| 2   | Filter lid       | 1        |
| 3   | O-ring           | 1        |
| 4   | Filter cartridge | 1        |
| 5   | Housing          | 1        |
| 6   | Pump cover       | 1        |
| 7   | Mains cable      | 1        |
| 8   | Screws           | 4        |

## Starting the pump

1. Check that the pool is filled with water and that the pump is sited safely.
2. As water flows into the pump the air in the pump will escape slowly through the air outlet valve (1). The complete removal of air is the most important point. If necessary, repeat this procedure.
3. When all the air has escaped close the valve carefully by turning it clockwise.
4. Now connect the pump to the mains electricity supply. \*)

### Further notes:

- Never let the pump run dry. This can damage seals and cause leaks and flooding.
- It is important to fasten all hose clips before use and to remove and/or open all seals inside the pool (put filters in).
- Avoid the risk of electric shock by ensuring that you do not operate (or disconnect) the pump when in the water or if your hands are wet.
- Always disconnect the electricity supply if you are intending to loosen or tighten anything on the pump or carry out any installation work.
- The pump must be located where there is good ventilation in order to avoid overheating. Do not position therefore in long grass, for example.

- In high outdoor temperatures or during sustained use, periodically switch off the pump to avoid burning out the motor.
- Do not set up the pump in a tilted position. It must operate in a vertical position. Neither should it be mounted on a raised platform.
- Store replacement filter cartridges carefully for later use.
- Both the pool and the pump should be located on a flat, firm surface free of stones, gravel or other sharp objects.
- The pump may be connected only to a 230 V supply by means of an earthed socket protected by an earth-leakage circuit breaker \*)
- Keep the pump motor dry and do not let any water into the motor casing.

\*) Observe the instructions for electrical connection as described in the safety notes on page 17.

## Care / Changing the filter

### GENERAL NOTES

1. **WARNING:** Before any work or installation procedures on the pump or motor it must be disconnected from the mains electricity supply. (Danger of electric shock.)
2. According to the amount of use, a few replacement parts should always be kept ready. These should only be original parts.
3. Lubrication or periodic mechanical servicing are not necessary.
4. Clean the pump around the filter with a cotton cloth using a mild detergent and water.
5. Do not use a detergent to clean the filter. They can cause irreparable damage to the plastic components.
6. The pool water should always have a pH value between 7.0 and 7.4.
7. Using the filter for 8 - 12 hours daily ensures that the water remains crystal clear. However, the chemical balance should be checked regularly.
8. After all the water has been removed from the pool all the hose connections to the pool and the pump can be disconnected.
9. Remove all water from the pump and connections.
10. Store the pump and all its accessories in a dry well ventilated room. Before storage all parts must be completely dry.
11. To maintain the elasticity of the seals lightly oil them from time to time during long storage periods.

### CLEANING AND CHANGING THE FILTER

1. Remove the plug from the socket.
2. Turn the air outlet valve (1) carefully 1 - 2 turns anti-clockwise
3. Remove the filter lid (2), by turning it carefully anti-clockwise.
4. Remove the used filter cartridge (4).
5. Check the inside of the housing for contamination.
6. If there are deposits or contamination on the inside of the housing, rinse out with water.

7. Insert a new filter cartridge (4) into the housing
8. Screw the filter lid (2) back on (clockwise).
9. Reconnect the mains lead.
10. After the air has been vented the valve (1) can be closed again.

## Troubleshooting

### **PROBLEM: The pump does not work.**

Check mains supply and voltage.

Check fuses / cut-outs, leads and other potential problems which could disrupt the power

If the motor has become overheated leave it to cool before restarting.

Consult your retailer.

### **PROBLEM: The pump works but the water flow is very slow or non-existent.**

Check the inlet and outlet openings of the hoses for foreign bodies or blockages. Disconnect the hose connectors and check the hoses for damage and check the water level.

Replace the filter.

Clean the filter unit more frequently.

Consult your retailer.

### **PROBLEM: The pump loses suction.**

Check that the pool water level is at least 5 cm above the level of the pump (inlet)

Check the hoses for damage.

Clean or change the filter.

Consult your retailer.

### **PROBLEM: The pump does not clean the water properly**

Check the chlorine mixture and the pH level of the water.

Clean or change the filter.

Check the filter and hoses for holes and replace if necessary.

Run the pump for longer periods.

Clean the plastic filter on the inside of the pool.

Consult your retailer.

## Disposal



Old electrical appliances are potential recyclables and therefore are not household waste. In the interests of environmental protection, please only dispose of this appliance at the provided collection points for electrical waste. You can generally find information about this facility and its opening times from your community or local administration (as well as from the Internet homepage). All packaging materials are also raw materials, which should also be recycled (recycling yard/yellow bin).



**Royalbeach<sup>®</sup>**  
SPORTS & ACTION