

- Ⓓ **Bedienungsanleitung  
Hochdruckreiniger**
- ⒼⒷ **Operating Instructions  
High-Pressure Cleaner**
- Ⓕ **Mode d'emploi  
Nettoyeur haute pression**
- Ⓘ **Istruzioni per l'uso  
Idropulitrice**
- ⒹⓀ  
Ⓔ **Betjeningsvejledning  
Højtryksrensere**
- Ⓗ **Használati utasítás  
Nagynyomású tisztító**
- ⒽⓇ  
ⒸⓂ **Naputak za uporabu  
Visokotlačni čistač**
- ⓇⓈ **Uputstva za upotrebu  
uređaja za pranje pod visokim pritiskom**
- ⒸⓏ **Návod k použití  
Vysokotlaký čistič**
- ⓈⓀ **Návod na obsluhu  
Vysokotlakový čistič**



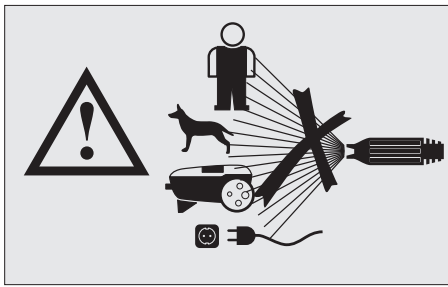
- Ⓓ **Das Gerät nicht in Betrieb nehmen, ohne die  
Gebrauchsanleitung gelesen zu haben!**
- ⒼⒷ **Please read these instructions carefully before  
installing and operating the high-pressure cleaner!**
- Ⓕ **Ne mettez pas l'appareil en service sans avoir lu ce mode d'emploi !**
- Ⓘ **Non mettere in funzione l'apparecchio prima di avere letto le  
istruzioni per l'uso!**
- ⒹⓀ  
Ⓔ **Tag ikke højtryksrensere i brug, før du har læst betjeningsvejled-  
ningen**
- Ⓗ **Ne üzemltese be a készüléket anélkül hogy elolvasta volna a  
használati utasítást!**
- ⒽⓇ  
ⒸⓂ **Ne uključujte ovaj aparat dok niste pročitali naputak za uporabu!**
- ⓇⓈ **Nemojte koristiti uređaj pre nego što ste pročitali uputstva za  
upotrebu!**
- ⒸⓏ **Přístroj neuvádět do provozu bez předchozího přečtení návodu k  
použití!**
- ⓈⓀ **Neuvádzajte prístroj do prevádzky bez toho, aby ste si starostlivo  
prečítali návod na obsluhu!**



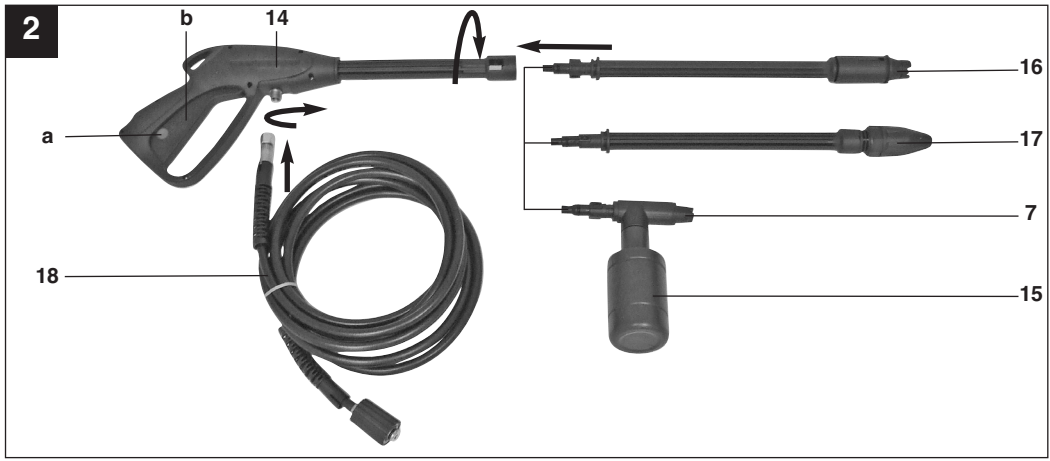
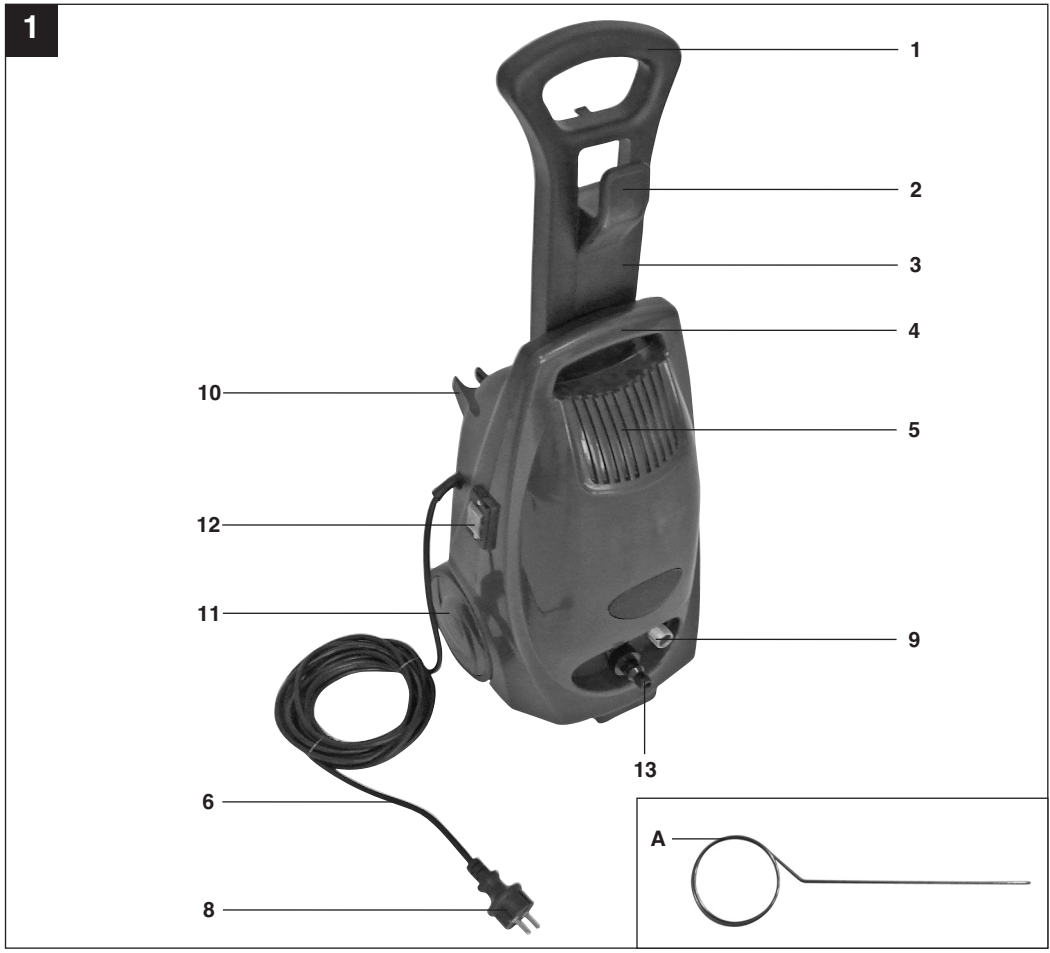
Art.-Nr.: 41.404.63

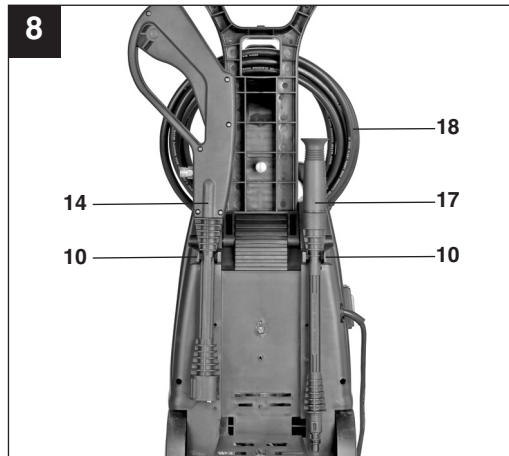
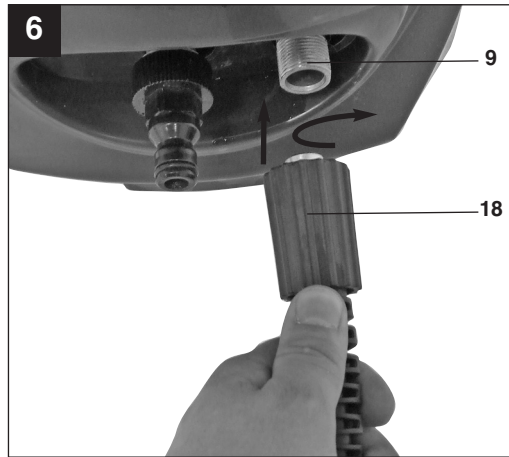
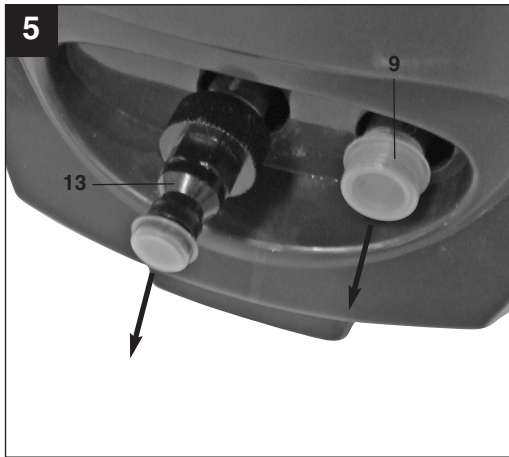
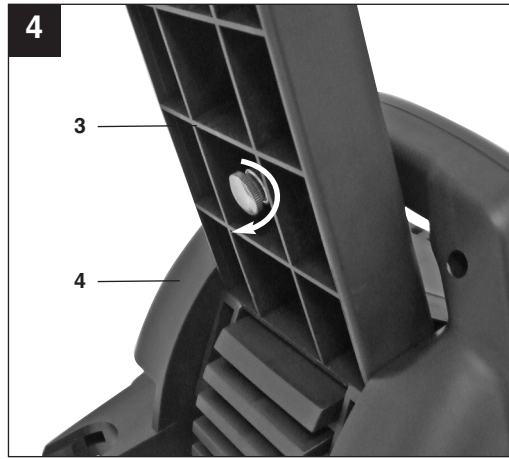
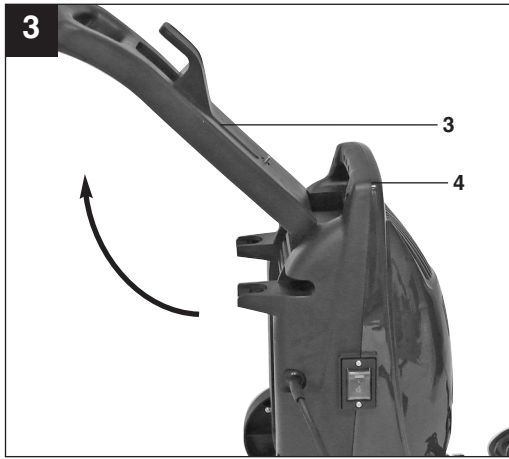
I.-Nr.: 01017

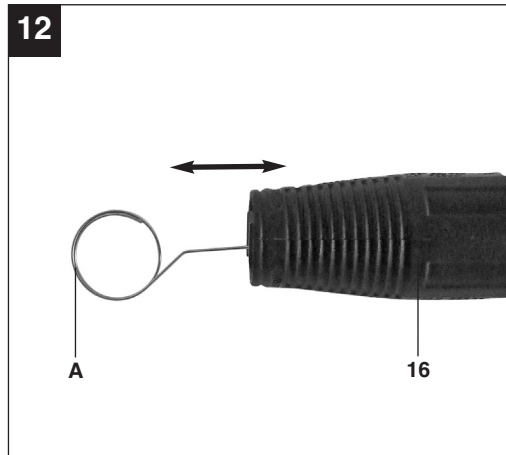
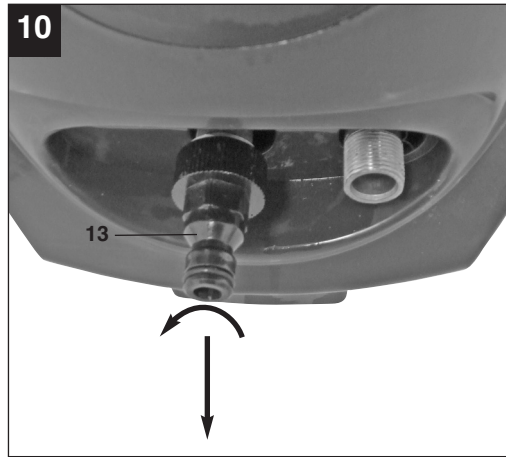
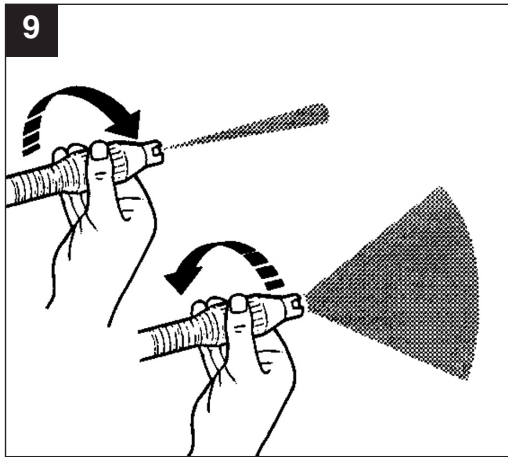
**Einhell®****BT-HP 160**



- Ⓧ **Warnung!** Hochdruckstrahlen können bei unsachgemäßem Gebrauch gefährlich sein. Der Strahl darf nicht auf Personen, Tiere, aktive elektrische Ausrüstung oder auf das Gerät selbst gerichtet werden.
- Ⓧ **Warning!** High-pressure jets can be dangerous if not used properly. Do not direct the jet at persons, animals, live electrical equipment or the unit itself.
- Ⓧ **Avertissement !** Les jets à haute pression peuvent être dangereux lorsque l'appareil est employé incorrectement. Le jet ne doit pas être dirigé sur des personnes, des animaux, un équipement électrique actif, ni sur l'appareil lui-même.
- Ⓧ **Avvertimento!** L'uso improprio di getti ad alta pressione può essere pericoloso. Il getto non deve essere rivolto contro persone, animali, apparecchiature elettriche in funzione o contro l'apparecchio stesso.
- Ⓧ **Advarsel!** Højtryksstråler kan være farlige, hvis højtryksrenseren bruges forkert. Strålen må ikke rettes imod personer, dyr, aktivt elektrisk udstyr eller imod selve maskinen.
- Ⓧ **Figyelmeztetés!** Szakszerűtlen használat esetén a nagynyomású tisztítók veszélyesek lehetnek. Nem szabad a sugarat személyekre, állatokra, aktív elektromos felszerelésekre vagy a készülékre magára irányítani.
- Ⓧ **Upozorenje!** U slučaju nestručne uporabe visokotlačni mlazovi mogu biti opasni. Mlaz se ne smije usmjeravati na osobe, životinje, aktivnu električnu opremu ili na sam uređaj.
- Ⓧ **Upozorenje!** Mlaz pod visokim pritiskom može da u slučaju nestručne upotrebe bude opasan. Mlaz nemojte da usmeravate na osobe, životinje, aktivne električne aparate ili na sam uređaj.
- Ⓧ **Varování!** Vysokotlaké paprsky vody mohou být při neodborném použití nebezpečné. Proud nesmí být mířen na osoby, zvířata, aktivní elektrické vybavení nebo na přístroj samotný.
- Ⓧ **Výstraha!** Vysokotlakový prúd môže byť pri nesprávnom použití nebezpečný. Takýto prúd nesmie byť namierený na osoby, zvieratá, aktívne elektrické zariadenia alebo na samotný prístroj.







**D****⚠ Achtung!**

Beim Benutzen von Geräten müssen einige Sicherheitsvorkehrungen eingehalten werden, um Verletzungen und Schäden zu verhindern. Lesen Sie diese Bedienungsanleitung/Sicherheitshinweise deshalb sorgfältig durch. Bewahren Sie diese gut auf, damit Ihnen die Informationen jederzeit zur Verfügung stehen. Falls Sie das Gerät an andere Personen übergeben sollten, händigen Sie diese Bedienungsanleitung/Sicherheitshinweise bitte mit aus.

Wir übernehmen keine Haftung für Unfälle oder Schäden, die durch Nichtbeachten dieser Anleitung und den Sicherheitshinweisen entstehen.

**1. Sicherheitshinweise**

Die entsprechenden Sicherheitshinweise finden Sie im beiliegenden Heftchen!

**2. Gerätebeschreibung und Lieferumfang (Abb. 1-2)**

1. Handgriff
2. Zubehöralterung
3. Ausklappbarer Schubbügel
4. Tragegriff
5. Hochdruckreiniger
6. Netzkabel
7. Schaumdüse
8. Netzstecker
9. Anschluss Hochdruckschlauch Gerät
10. Halterung Pistole/Zubehör
11. Transport-Räder
12. Ein-/Ausschalter
13. Anschluss Wasserzulauf
14. Pistole
15. Reinigungsmittelbehälter
16. Lanze Punkt/Breitstrahl
17. Lanze mit Rotordüse
18. Hochdruckschlauch
19. Wasseransaugfilter (Abb. 11)

A. Draht

**3. Bestimmungsgemäße Verwendung**

Der Hochdruckreiniger ist für die Verwendung im Privaten Bereich zum Reinigen von Fahrzeugen, Maschinen, Gebäuden, Fassaden usw. mit Hochdruck vorgesehen.

Die Maschine darf nur nach ihrer Bestimmung verwendet werden. Jede weitere darüber hinausgehende Verwendung ist nicht bestimmungsgemäß. Für daraus hervorgerufene Schäden oder Verletzungen aller Art haftet der Benutzer/Bediener und nicht der Hersteller.

Bitte beachten Sie, dass unsere Geräte bestimmungsgemäß nicht für den gewerblichen, handwerklichen oder industriellen Einsatz konstruiert wurden. Wir übernehmen keine Gewährleistung, wenn das Gerät in Gewerbe-, Handwerks- oder Industriebetrieben sowie bei gleichzusetzenden Tätigkeiten eingesetzt wird.

**4. Technische Daten**

Netzspannung:	230-240 V~ 50 Hz
Leistungsaufnahme:	2000 W
Arbeitsdruck:	9 MPa (90 bar)
Betriebsdruck EW-Bar:	max. 16 MPa (160 bar)
Förderleistung:	6 l/min
max. Druck Wasserzulauf:	0,4 MPa (4 bar)
Schutzisoliert:	II / <input type="checkbox"/>
Schalldruckpegel $L_{pA}$ :	75 dB
Schalleistungspegel $L_{WA}$ :	97 dB
Gewicht:	10 kg

**5. Vor Inbetriebnahme****5.1 Korrekter Einsatz des Gerätes**

- Der Hochdruckreiniger muss auf einer ebenen, sicheren Fläche aufgestellt werden.
- Bei jeder Betätigung der Maschine empfiehlt sich die Einhaltung der korrekten Bedienungsposition: eine Hand an der Pistole und die zweite Hand an der Lanze.
- Der Wasserstrahl darf nie auf elektrische Leitungen oder auf die Maschine gerichtet werden.
- Um eine Beschädigung der Pumpe im Stillstand zu vermeiden, ist eine geringe Undichtigkeit der Pumpe normal.

- Die Maschine darf unter keinen Umständen in Räumlichkeiten verwendet werden, die explosionsgefährdet sind.
- Die Arbeitstemperatur muss zwischen +5 und +60°C liegen.
- Es dürfen keine Abdeckungen oder Änderungen an der Lanze oder den Spritzdüsen vorgenommen werden.
- Der Hochdruckreiniger ist für einen Betrieb mit kaltem oder mäßig warmem Wasser (max. bis 60°C) ausgelegt, höhere Temperaturen führen zu Schäden an der Pumpe.
- Das einlaufende Wasser darf weder verschmutzt, sandhaltig noch mit chemischen Produkten belastet sein, die zur Beeinträchtigung der Funktion führen und die Haltbarkeit der Maschine verkürzen können.

## 5.2 Montage:

### 5.2.1 Montage Gerät

Montieren Sie den Hochdruckreiniger wie in Bild 2-7 dargestellt.

### 5.2.2 Anschluss Wasserzulauf (Abb. 1/13)

Der Anschluss für den Wasserzulauf (13) ist mit einem Anschlussstück für Standard Schlauchkupplungs-Systeme ausgestattet. Stecken Sie die Schlauchkupplung des Zulaufschlauches (min. Ø 1/2") auf den Anschluss für Wasserzulauf (13).

Zwischen dem Wasserhahn und dem Hochdruckreiniger muss ein Rohrunterbrecher eingebaut sein! Fragen Sie hierzu Ihren Sanitärinstallateur.

### 5.2.3 Anschluss des Hochdruckschlauches (Abb. 1-2;5-6/18)

Entfernen Sie die Transportsicherung, wie in Bild 5 dargestellt, vom Anschluss Hochdruckschlauch (9). Schließen Sie den Hochdruckschlauch (18) an den Anschluss des Hochdruckreinigers (9) und an den Anschluss an der Spritzpistole (14) an.

### 5.2.4 Montage der Pistolenaufsätze

Vor dem Einsatz des Hochdruckreinigers kann entweder die normale Lanze, die Lanze mit Rotordüse oder die Schaumdüse aufgesetzt werden (Abb. 2).

### Lanze Punkt-/Breitstrahl (16)

Durch Drehen der Düse kann der Punktstrahl auf Flachstrahl verändert werden (Abb. 9).

### Lanze mit Rotordüse (17)

Verwenden Sie für besonders hartnäckige Verschmutzungen die Lanze mit Rotordüse (17).

### 5.2.5 Elektrischer Anschluss (Abb. 1)

- Überzeugen Sie sich vor dem Anschließen, dass die Daten auf dem Typenschild mit den Netzdaten übereinstimmen.
- Achten Sie bei Verwendung von Verlängerungsleitungen darauf, dass diese für den Außenbereich geeignet sind und über einen ausreichenden Aderquerschnitt verfügen:  
1-10m: 1,5mm<sup>2</sup>  
10-30m: 2,5mm<sup>2</sup>
- Stecken Sie den Netzstecker (8) am Netzkabel (6) in die Steckdose.

## 6. Bedienung

Die Maschine besteht aus einer Baugruppe mit einer Pumpe, die durch ein stoßsicheres Gehäuse abgedeckt ist. Die Maschine ist mit einer Lanze und einer griffigen Pistole für eine optimale Arbeitsposition ausgerüstet, deren Form und Ausstattung den gültigen Vorschriften entsprechen.

### 6.1 Inbetriebnahme:

Wenn Sie den Hochdruckreiniger vollständig montiert und alle Anschlüsse vorgenommen haben, können Sie wie folgt verfahren:

Öffnen Sie den Wasserzulauf. Drücken Sie den Sicherungsbolzen a (Abb. 2) an der Spritzpistole und ziehen Sie den Abzugshebel b (Abb. 2) zurück, damit die im Gerät vorhandene Luft entweichen kann.

Schalten Sie das Gerät ein, stellen Sie hierzu den Ein-/Ausschalter (Abb. 1/12) auf „I“

Zum Ausschalten den Abzugshebel (b) loslassen, das Gerät schaltet in Stand-by. Sobald Sie den Abzugshebel (b) betätigen startet der Hochdruckreiniger wieder.

Um den Hochdruckreiniger komplett abzuschalten, stellen Sie den Ein-/Ausschalter (Abb. 1/12) auf „0“.

**D****6.2 Einsatz von Waschmittel (Abb. 2;7):**

Schrauben Sie die Schaumdüse (7) vom Reinigungsmittelbehälter (15) ab (Bild 7). Befüllen Sie den Reinigungsmittelbehälter (15) mit einem entsprechenden Reinigungsmittel und setzen Sie die Schaumdüse (7) wieder auf. Montieren Sie die Schaumdüse (7), wie in Bild 2 dargestellt, an der Pistole (14). Das Reinigungsmittel wird automatisch beigemischt.

**6.3 Halterung Pistole/Zubehör (Abb. 1;8)**

Zur platzsparenden Aufbewahrung der Pistole und des Zubehörs kann dieses in der dafür vorgesehenen Halterung (8/10) aufbewahrt werden.

## 7. Reinigung, Wartung und Ersatzteilbestellung

### **Achtung!**

Ziehen Sie vor allen Reinigungsarbeiten den Netzstecker.

**7.1 Reinigung**

- Halten Sie Schutzvorrichtungen, Luftschlitze und Motorengehäuse so staub- und schmutzfrei wie möglich.
- Wir empfehlen, dass Sie das Gerät direkt nach jeder Benutzung reinigen.
- Reinigen Sie das Gerät regelmäßig mit einem feuchten Tuch und etwas Schmierseife. Verwenden Sie keine Reinigungs- oder Lösungsmittel; diese könnten die Kunststoffteile des Gerätes angreifen. Achten Sie darauf, dass kein Wasser in das Geräterinnere gelangen kann.

**7.2 Wartung****7.2.1 Prüfung des Wasseransaugfilters (Abb. 10-11/19)**

Den Saugfilter periodisch überprüfen, um Verstopfungen zu vermeiden, die den Betrieb der Pumpe gefährden können.

Schrauben Sie die Anschlusskupplung für den Wasserzulaufschlauch vom Gerät und reinigen Sie das dahinter befindliche Zulaufsieb unter fließendem Wasser.

**7.2.2 Lange Standzeit der Elektropumpe**

Sind längere Stillstandzeiten der Maschine (über 3 Monate) in Räumlichkeiten vorgesehen, in denen Frostgefahr besteht, empfiehlt sich die Auffüllung der Maschine mit einem Frostschutzmittel (ähnliche Mittel, wie für die Fahrzeuge verwendet werden).

Wenn das Gerät längere Zeit nicht benutzt worden ist, entstehen in der Elektropumpe Kalkablagerungen, die zu Startschwierigkeiten führen können.

**7.2.3 Reinigung Düse (Abb. 12)**

Zum Reinigen einer verstopften Düse verwenden Sie bitte den beiliegenden Draht (C)

**7.3. Ersatzteilbestellung**

Bei der Ersatzteilbestellung sollten folgende Angaben gemacht werden:

- Typ des Gerätes
- Artikelnummer des Gerätes
- Ident- Nummer des Gerätes
- Ersatzteil- Nummer des erforderlichen Ersatzteils

Aktuelle Preise und Infos finden Sie unter [www.isc-gmbh.info](http://www.isc-gmbh.info)

## 8. Entsorgung und Wiederverwertung

Das Gerät befindet sich in einer Verpackung um Transportschäden zu verhindern. Diese Verpackung ist Rohstoff und ist somit wieder verwendbar oder kann dem Rohstoffkreislauf zurückgeführt werden. Das Gerät und dessen Zubehör bestehen aus verschiedenen Materialien, wie z.B. Metall und Kunststoffe. Führen Sie defekte Bauteile der Sondermüllentsorgung zu. Fragen Sie im Fachgeschäft oder in der Gemeindeverwaltung nach!



## 9. Mögliche Ausfallursachen

Betriebsstörung	Ursache	Abhilfe
Gerät funktioniert nicht.	<ul style="list-style-type: none"> <li>- Keine elektrische Spannung am Gerät.</li> <li>- Leiterquerschnitt der Verlängerungsleitung zu gering bzw. Verlängerungsleitung zu lang.</li> <li>- Netzspannung liegt unter dem vorgegebenen Wert</li> <li>- Pumpe ist eingefroren.</li> </ul>	<ul style="list-style-type: none"> <li>- Sicherung, Netzkabel, Netzstecker kontrollieren und gegebenenfalls durch Fachpersonal austauschen lassen.</li> <li>- Verlängerungsleitungen mit höherem Aderquerschnitt verwenden bzw. kürzere Verlängerungsleitung verwenden.</li> <li>- Gegebenenfalls Energieversorgungsunternehmen kontaktieren.</li> <li>- Überprüfen, gegebenenfalls auftauen.</li> </ul>
Motor läuft, jedoch wird kein Druck aufgebaut.	<ul style="list-style-type: none"> <li>- Wasseransaugfilter verstopft.</li> <li>- Luftansaugung im Wasserzulauf.</li> <li>- Auslassdüse zu groß.</li> </ul>	<ul style="list-style-type: none"> <li>- Wasseransaugfilter reinigen. (siehe 7.2.1)</li> <li>- Zulaufschlauch und Schlauchverbindungen überprüfen, gegebenenfalls austauschen.</li> <li>- Überprüfen, gegebenenfalls ersetzen.</li> </ul>
Unregelmäßiger Betriebsdruck.	<ul style="list-style-type: none"> <li>- Luftansaugung im Wasserzulauf.</li> </ul>	<ul style="list-style-type: none"> <li>- Zulaufschlauch und Schlauchverbindungen überprüfen, gegebenenfalls austauschen.</li> </ul>

**GB****⚠ Important!**

When using equipment, a few safety precautions must be observed to avoid injuries and damage. Please read the complete operating manual with due care. Keep this manual in a safe place, so that the information is available at all times. If you give the equipment to any other person, give them these operating instructions as well.

We accept no liability for damage or accidents which arise due to non-observance of these instructions and the safety information.

**1. Safety regulations**

The corresponding safety information can be found in the enclosed booklet.

**2. Layout and items supplied (Fig. 1-2)**

1. Handle
  2. Accessory mount
  3. Swing-out push bar
  4. Carry handle
  5. High-pressure cleaner
  6. Power cable
  7. Foam nozzle
  8. Mains plug
  9. Connector for high-pressure hose to device
  10. Holder for gun/accessories
  11. Transportation wheels
  12. ON/OFF switch
  13. Water inlet connector
  14. Gun
  15. Cleaning agent tank
  16. Lance point / wide cone
  17. Lance with rotating nozzle
  18. High pressure hose
  19. Water intake filter (Fig. 11)
- A. Wire

**3. Proper use**

The high-pressure cleaner is designed to clean vehicles, machines, buildings, facades, etc. in the private sector.

The equipment is to be used only for its prescribed purpose. Any other use is deemed to be a case of misuse. The user / operator and not the manufacturer will be liable for any damage or injuries of any kind caused as a result of this.

10

Please note that our equipment has not been designed for use in commercial, trade or industrial applications. Our warranty will be voided if the machine is used in commercial, trade or industrial businesses or for equivalent purposes.

**4. Technical data**

Mains voltage:	230-240 V ~ 50 Hz
Power input:	2000 W
Working pressure:	9 MPa (90 bar)
Operating pressure (EW bar):	max. 16 MPa (160 bar)
Delivery rate:	6 l/min
Max. water inlet pressure:	0.4 MPa (4 bar)
Totally insulated:	II/□
Sound pressure level $L_{pA}$ :	75 dB
Sound power level $L_{WA}$ :	97 dB
Weight:	10 kg

**5. Before putting the machine into operation****5.1 Correctly using the device**

- The high-pressure cleaner must be set on a level, stable surface..
- It is recommended that you maintain the correct operating position every time you use the machine by placing one hand on the pistol and the other on the lance.
- Never direct the water jet toward electrical lines or the machine itself.
- It is normal for the pump to leak a little; this is necessary to avoid damage to the pump when it is at a standstill.
- Never use the equipment in potentially explosive areas under any circumstances!
- The operating temperature must be between +5 and + 60°C.
- Do not cover or modify the lance or the spray nozzles in any way.
- The high-pressure cleaner is designed to be used with cold or lukewarm water (max. 60°C); higher temperatures can damage the pump.
- Do not use water that is dirty, gritty or contains any chemical products, as these could impair operation and shorten the life of the equipment.

## 5.2 Assembly

### 5.2.1 Assembling the equipment

Assemble the high-pressure cleaner as shown in Figure 2-7.

### 5.2.2 Water inlet connector (Fig. 1/13)

The connection for the water inlet (13) is equipped with a connector for standard hose coupling systems. Attach the hose coupling on the supply hose (min. Ø 1/2") to the connector for the water inlet (13).

An anti-vacuum device must be installed between the water tap and the high-pressure cleaner! Ask your local plumber about this.

### 5.2.3 Connecting the high-pressure hose (Fig. 1-2; 5-6/18)

Remove the transport brace as shown in Figure 9 from the connection for the high-pressure hose (9). Connect the high-pressure hose (18) to the connection on the high-pressure cleaner (9) and on the spray gun (14).

### 5.2.4 Fitting the gun attachments

The normal lance, the lance with rotating nozzle or the foam nozzle can be attached prior to using the high-pressure cleaner (Fig. 2).

#### Lance point / wide cone (16)

The shape of the water jet can be changed from concentrated to flat jet by turning the nozzle (Fig. 9).

#### Lance with rotating nozzle (17)

To remove particularly stubborn dirt, use the lance with rotating nozzle (17).

### 5.2.5 Electrical connections (Fig. 1)

- Before you connect the appliance to the mains supply make sure that the data on the rating plate are identical to the mains data.
- If you use any extension cables, make sure that they are suitable for outdoor use and have large enough wires:
  - 1 – 10 m: 1.5 mm<sup>2</sup>
  - 10 – 30 m: 2.5 mm<sup>2</sup>
- Plug the mains plug (8) on the power cable (6) into the mains socket outlet.

## 6. Operation

The equipment consists of an assembly with a pump, which is encased in a shock absorbing housing. The equipment comes with a lance and a non-slip gun (for an optimal working position), whose shape and

configuration comply with the applicable regulations.

### 6.1 Using for the first time:

Once you have completely assembled the high-pressure cleaner and connected all connections, proceed as follows:

Open the water inlet. Press safety pin "a" (Fig. 2) on the spray gun and pull back trigger lever "b" (Fig. 2) in order to bleed the trapped air out of the device.

Turn on the device by switching the ON/OFF switch (Fig. 1/12) to "I".

To temporarily turn off, release the trigger lever (b), at which point the device goes to standby. As soon as you press the trigger lever again (b), the high-pressure cleaner restarts.

To completely turn off the high-pressure cleaner, switch the ON/OFF switch (Fig. 1/12) to "0".

### 6.2 Using cleaning agent (Fig. 2;7):

Unscrew and remove the foam nozzle (7) from the cleaning agent tank (15) (Figure 7). Fill a suitable cleaning agent into the cleaning agent tank (15) and replace the foam nozzle (7). Fit the foam nozzle (7) to the pistol (14) as shown in Figure 2. The cleaning agent will be added automatically.

### 6.3 Holder for the gun/accessories (Fig. 1;8)

The gun and accessories can be kept in the provided holder (8/10) in order to save space when not in use.

## 7. Cleaning, maintenance and ordering of spare parts

### ⚠ Important!

Always pull out the mains power plug before starting any cleaning work.

### 7.1 Cleaning

- Keep all safety devices, air vents and the motor housing free of dirt and dust as far as possible. Wipe the equipment with a clean cloth or blow it with compressed air at low pressure.
- We recommend that you clean the device immediately each time you have finished using it.
- Clean the equipment regularly with a moist cloth and some soft soap. Do not use cleaning agents or solvents; these could attack the plastic parts of the equipment. Ensure that no water can seep into the device.

**GB**

## 7.2 Maintenance

### 7.2.1 Checking the water intake filter (Fig. 10-11/19)

Periodically check the intake filter in order to prevent clogging, which could jeopardize operation of the pump.

To do this, unscrew the connection coupling for the water inlet hose from the device and clean the exposed inlet sieve by placing it under running water.

### 7.2.2 Long periods of nonuse (electric pump)

If the machine is going to be stored for longer periods of time (i.e. over 3 months) in a room where frost could develop, it is recommended that the machine be filled with an antifreeze solution (similar to the antifreeze solutions used for vehicles).

When the device is not used for an extended period of time, lime deposits begin to form in the electric pump, which in turn can lead to starting difficulties.

### 7.2.3 Cleaning the nozzle (Fig. 12)

Use the supplied wire (c) to clean clogged nozzles.

## 7.3 Ordering replacement parts:

Please quote the following data when ordering replacement parts:

- Type of machine
- Article number of the machine
- Identification number of the machine
- Replacement part number of the part required

For our latest prices and information please go to [www.isc-gmbh.info](http://www.isc-gmbh.info)

## 8. Disposal and recycling

The unit is supplied in packaging to prevent its being damaged in transit. This packaging is raw material and can therefore be reused or can be returned to the raw material system.

The unit and its accessories are made of various types of material, such as metal and plastic.

Defective components must be disposed of as special waste. Ask your dealer or your local council.

## 9. Possible causes of failure

Troubleshooting	Cause	Remedy
Device does not work	<ul style="list-style-type: none"> <li>- No electrical voltage at the device.</li> <li>- Cross section of the extension cable not large enough and/or the extension cable is too long.</li> <li>- The mains voltage is lower than that specified.</li> <li>- The pump is frozen.</li> </ul>	<ul style="list-style-type: none"> <li>- Check the fuse, power cable and power plug and have them replaced by qualified personnel if necessary.</li> <li>- Use extension cables with larger cross sections and/or use shorter extension cables.</li> <li>- Contact the power supply company if necessary.</li> <li>- Check and thaw if necessary.</li> </ul>
The motor starts but there is no build up of pressure	<ul style="list-style-type: none"> <li>- The water intake filter is clogged.</li> <li>- Air intake in the water inlet.</li> <li>- Discharge nozzle is too large.</li> </ul>	<ul style="list-style-type: none"> <li>- Clean the water intake filter. (see 7.2.1).</li> <li>- Check the supply hose and hose connection and replace if necessary.</li> <li>- Check and replace if necessary.</li> </ul>
Irregular operating pressure	<ul style="list-style-type: none"> <li>- Air intake in the water inlet.</li> </ul>	<ul style="list-style-type: none"> <li>- Check the supply hose and hose connection and replace if necessary.</li> </ul>

**F****⚠ Attention !**

Lors de l'utilisation d'appareils, il faut respecter certaines mesures de sécurité afin d'éviter des blessures et dommages. Veuillez donc lire attentivement ce mode d'emploi. Conservez-le bien de façon à pouvoir disposer à tout moment de ces informations. Si l'appareil doit être remis à d'autres personnes, remettez-leur aussi ce mode d'emploi. Nous déclinons toute responsabilité pour les accidents et dommages dus au non-respect de ce mode d'emploi et des consignes de sécurité.

**1. Consignes de sécurité:**

Vous trouverez les consignes de sécurité correspondantes dans le cahier en annexe.

**2. Description de l'appareil et étendue de la livraison (fig. 1-2)**

1. Poignée
  2. Fixation des accessoires
  3. Guidon dépliable
  4. Poignée
  5. Nettoyeur haute pression
  6. Câble réseau
  7. Buse moussante
  8. Fiche de contact
  9. Raccord du tuyau flexible à haute pression de l'appareil
  10. Fixation du pistolet/accessoires
  11. Roues de transport
  12. Interrupteur Marche / Arrêt
  13. Raccord de l'alimentation en eau
  14. Pistolet
  15. Réservoir de nettoyant
  16. Lance jet ponctuel / jet extensif
  17. Lance avec buse de rotor
  18. Flexible haute pression
  19. Filtre d'aspiration d'eau (fig. 11)
- A. Fil métallique


**3. Utilisation conforme à l'affectation**

Le nettoyeur haute pression est prévu pour être employé dans le secteur privé pour nettoyer les véhicules, machines, bâtiments, façades etc. à l'aide de haute pression.

La machine doit exclusivement être employée conformément à son affectation. Chaque utilisation allant au-delà de cette affectation est considérée comme non conforme. Pour les dommages en résultant ou les blessures de tout genre, le producteur décline toute responsabilité et l'opérateur/l'exploitant est responsable.

Veillez au fait que nos appareils, conformément à leur affectation, n'ont pas été construits, pour être utilisés dans un environnement professionnel, industriel ou artisanal. Nous déclinons toute responsabilité si l'appareil est utilisé professionnellement, artisanalement ou dans des sociétés industrielles, tout comme pour toute activité équivalente.

**4. Données techniques**

Tension du réseau :	230-240 V~50 Hz
Puissance absorbée :	2000 W
Pression de service :	9 MPa (90 bar)
Pression de service ME bars :	max 16 MPa (160 bar)
Capacité de transport :	6 l/min
Maxi. pression de l'alimentation en eau :	0,4 MPa (4 bar)
A isolement de protection :	II / 
Niveau de pression acoustique $L_{pA}$ :	75 dB
Niveau acoustique $L_{WA}$ :	97 dB
Poids :	10 kg

**5. Avant la mise en service****5.1 Correctement engagement de la machine**

- Le nettoyeur haute pression doit être placé en position verticale sur une surface plane et sûre.
- Pour chaque actionnement de la machine, il est recommandé de garder la position de commande correcte : une main sur le pistolet et la deuxième main sur la lance.
- Le jet d'eau ne doit jamais être dirigé sur des câbles électriques ou sur la machine.
- Pour éviter que la pompe ne s'endommage au repos, une légère perméabilité de celle-ci est normale
- La machine ne doit en aucun cas être employée dans des salles à risque d'explosion.
- La température de travail doit être entre +5 et

+60 °C.

- Il est interdit de recouvrir ou de modifier la lance ou la buse d'injection.
- Le nettoyeur haute pression est conçu pour fonctionner avec de l'eau froide ou légèrement chaude (jusqu'à max. 60 °C), des températures plus élevées entraînent des dommages de la pompe.
- L'eau introduite ne doit pas être encrassée, ni contenir du sable, ni encore être chargée de produits chimiques qui entraîneraient un préjudice de la fonction et pourraient réduire la durée de vie de la machine.

## 5.2 Montage :

### 5.2.1 Montage de l'appareil

Montez le nettoyeur haute pression comme indiqué dans la figure 2-7.

### 5.2.2 Raccord de l'alimentation en eau (fig. 1/13)

Le raccord de l'alimentation en eau (13) est équipé d'une pièce de raccordement pour systèmes d'accouplement de tuyaux standards. Enfichez le raccord du tuyau d'alimentation (mini. Ø 1/2") sur le raccord de l'alimentation en eau (13).

Il faut monter un interrupteur de conduite entre le robinet à eau et l'appareil de nettoyage haute pression ! Demandez à votre installateur/installatrice sanitaire.

### 5.2.3 Raccord du tuyau haute pression (fig. 1-2; 5-6/18)

Retirez le blocage de transport du raccord du tuyau haute pression (9) comme indiqué dans la figure 5. Raccordez le flexible haute pression (18) au raccord du nettoyeur haute pression (9) et au raccord du pistolet (14).

### 5.2.4 Montage des embouts de pistolet

Avant d'employer l'appareil de nettoyage à haute pression, il est possible d'enficher soit la lance normale, soit la lance à buse de rotor ou encore la buse moussante (fig. 2).

#### Lance jet ponctuel / jet extensif (16)

La buse peut être tournée pour transformer le jet ponctuel en jet plat (fig. 9).

#### Lance avec buse de rotor (17)

Pour les salissures particulièrement réticentes, utilisez la Lance à buse de rotor (17).

### 5.2.5 Raccordement électrique raccord (fig. 1)

- Assurez-vous, avant de connecter la machine, que les données se trouvant sur la plaque de signalisation correspondent bien aux données du réseau.
- Attention lorsque vous utilisez des câbles de rallonge au fait qu'ils doivent convenir à l'emploi en extérieur et qu'il dispose d'une section de brin suffisante :  
1-10 m : 1,5mm<sup>2</sup>  
10 – 30m : 2,5mm<sup>2</sup>
- Enfichez la fiche de contact (8) sur le câble secteur (6) dans la prise de courant.

## 6. Commande

La machine est composée d'un module comprenant une pompe protégée par un boîtier résistant aux chocs. La machine est équipée d'une lance et d'un pistolet adhérent pour une position de travail optimale; leur forme et équipement étant conformes aux prescriptions en vigueur.

### 6.1 Mise en marche :

Une fois que vous avez complètement monté le nettoyeur haute pression et lorsque vous avez effectué tous les raccords, vous pouvez procéder comme suit :

Ouvrez l'alimentation en eau. Appuyez le boulon de sécurité a (fig. 2) sur le pistolet et tirez le levier de tirage b (fig. 2) vers l'arrière pour que l'air se trouvant dans l'appareil puisse s'échapper.

Mettez l'appareil sous tension, placer à ce propos l'interrupteur Marche / Arrêt (fig. 1/12) sur "I".

Pour la mise hors circuit, relâchez le levier de soutirage (b), l'appareil se met en veille. Dès que vous actionnez le levier de soutirage (b), le nettoyeur haute pression se remet en circuit.

Pour mettre le nettoyeur haute pression entièrement hors circuit, mettez l'interrupteur Marche / Arrêt (fig. 1/12) sur „0“.

### 6.2 Utilisation de produits de nettoyage (fig. 2 ; 7) :

Dévissez la buse moussante (7) du réservoir de nettoyant (15) (figure 7). Remplissez le réservoir de nettoyant (15) avec un produit de nettoyage correspondant et remettez la buse moussante (7). Montez la buse moussante (7), comme représenté en figure 2, sur le pistolet (14). Le nettoyant se

**F**

mélange automatiquement.

**6.3 Support du pistolet/accessoires (fig. 1/8)**

Pour un stockage peu encombrant du pistolet et des accessoires, on peut les ranger dans le support prévu à cet effet (8/10).

**7. Nettoyage, maintenance et commande de pièces de rechange****⚠ Attention !**

Retirez la fiche de contact avant tous travaux de nettoyage.

**7.1 Nettoyage**

- Maintenez les dispositifs de protection, les fentes à air et le carter de moteur aussi propres (sans poussière) que possible. Frottez l'appareil avec un chiffon propre ou soufflez dessus avec de l'air comprimé à basse pression.
- Nous recommandons de nettoyer l'appareil directement après chaque utilisation.
- Nettoyez l'appareil régulièrement à l'aide d'un chiffon humide et un peu de savon. N'utilisez aucun produit de nettoyage ni détergeant ; ils pourraient endommager les pièces en matières plastiques de l'appareil. Veillez à ce qu'aucune eau n'entre à l'intérieur de l'appareil.

**7.2. Maintenance****7.2.1 Contrôle du filtre d'aspiration d'eau (fig. 10-11/19)**

Contrôlez périodiquement le filtre d'aspiration pour éviter qu'il ne se bouche, ce qui occasionnerait un risque pour le fonctionnement de la pompe. Dévissez l'accouplement du tuyau d'amenée d'eau de l'appareil et nettoyez le tamis d'amenée se trouvant derrière à l'eau courante.

**7.2.2 Arrêts prolongés de la pompe électrique**

S'il est prévu de garder la machine à l'arrêt (plus de 3 mois) dans des locaux à risque de gel, il est recommandé de remplir la machine d'un produit antigel (produit semblable à ceux employé pour les voitures).

Lorsque l'appareil n'a pas été employé pendant une période prolongée, des dépôts de calcaire apparaissent dans la pompe électrique; ceux-ci peuvent entraîner des difficultés de démarrage.

**7.2.3 Nettoyage de la buse (fig. 12)**

Veillez utiliser le fil fourni pour nettoyer une buse bouchée (C).

**7.3 Commande de pièces de rechange :**

Pour les commandes de pièces de rechange, veuillez indiquer les références suivantes:

- Type de l'appareil
  - No. d'article de l'appareil
  - No. d'identification de l'appareil
  - No. de pièce de rechange de la pièce requise
- Vous trouverez les prix et informations actuelles à l'adresse [www.isc-gmbh.info](http://www.isc-gmbh.info)

**8. Mise au rebut et recyclage**

L'appareil se trouve dans un emballage permettant d'éviter les dommages dus au transport. Cet emballage est une matière première et peut donc être réutilisé ultérieurement ou être réintroduit dans le circuit des matières premières.

L'appareil et ses accessoires sont en matériaux divers, comme par ex. des métaux et matières plastiques. Éliminez les composants défectueux dans les systèmes d'élimination des déchets spéciaux. Renseignez-vous dans un commerce spécialisé ou auprès de l'administration de votre commune !



## 9. Origine possible des pannes

Dérangement	Origine	Remède
L'appareil ne fonctionne pas.	<ul style="list-style-type: none"> <li>- Aucune tension électrique sur l'appareil</li> <li>- Diamètre de la conduite de rallonge trop petit ou conduite de rallonge trop longue</li> <li>- La tension du secteur est sous la valeur prédéterminée</li> <li>- Pompe gelée</li> </ul>	<ul style="list-style-type: none"> <li>- Contrôlez le fusible, le câble secteur et la fiche de contact et faites-les remplacer le cas échéant par un personnel qualifié</li> <li>- Utilisez des conduites de rallonge à sections de brin plus importantes ou des conduites de rallonge plus courtes</li> <li>- Le cas échéant, contactez votre distributeur d'énergie électrique</li> <li>- Contrôler, le cas échéant, la dégel.</li> </ul>
Le moteur fonctionne, mais aucune pression ne se constitue	<ul style="list-style-type: none"> <li>- Filtre d'aspiration de l'eau bouché.</li> <li>- Aspiration d'air dans l'alimentation en eau.</li> <li>- Buse de sortie trop grande.</li> </ul>	<ul style="list-style-type: none"> <li>- Nettoyer le filtre d'aspiration de l'eau. (cf. 7.2.1)</li> <li>- Contrôler le tuyau d'alimentation et les raccords de flexibles, les remplacer le cas échéant</li> <li>- Contrôler, remplacez-la le cas échéant.</li> </ul>
Pression de service irrégulière.	<ul style="list-style-type: none"> <li>- Aspiration d'air dans l'alimentation en eau</li> </ul>	<ul style="list-style-type: none"> <li>- Contrôler le tuyau d'alimentation et les raccords de flexibles, les remplacer le cas échéant</li> </ul>

**⚠ Attenzione!**

Nell'usare gli apparecchi si devono rispettare diverse avvertenze di sicurezza per evitare lesioni e danni. Quindi leggete attentamente queste istruzioni per l'uso. Conservatele bene per avere a disposizione le informazioni in qualsiasi momento. Se date l'apparecchio ad altre persone consegnate loro queste istruzioni per l'uso insieme all'apparecchio! Non ci assumiamo alcuna responsabilità per incidenti o danni causati dal mancato rispetto di queste istruzioni e delle avvertenze di sicurezza.

**1. Avvertenze sulla sicurezza**

Le relative avvertenze di sicurezza si trovano nell'opuscolo allegato.

**2. Descrizione dell'apparecchio ed elementi forniti (Fig. 1-2)**

1. Impugnatura
  2. Supporto accessori
  3. Manico di spinta ribaltabile
  4. Maniglia di trasporto
  5. Idropulitrice
  6. Cavo di alimentazione
  7. Ugello schiuma
  8. Spina di rete
  9. Attacco per tubo flessibile alta pressione dell'apparecchio
  10. Supporto pistola/accessori
  11. Ruote di trasporto
  12. Interruttore ON/OFF
  13. Attacco per alimentazione acqua
  14. Pistola
  15. Serbatoio del detergente
  16. Lancia getto centrato / a ventaglio
  17. Lancia con ugello rotante
  18. Tubo flessibile ad alta pressione
  19. Filtro di aspirazione acqua (Fig. 11)
- A. Filo metallico

**3. Utilizzo proprio**

L'idropulitrice é stata concepita per l'utilizzo in ambiti privati per la pulizia ad alta pressione di automobili, macchinari, edifici, facciate, etc.

L'apparecchio deve venire usato solamente per lo scopo a cui è destinato. Ogni altro tipo di uso che

esuli da quello previsto non è un uso conforme. L'utilizzatore/l'operatore, e non il costruttore, è responsabile dei danni e delle lesioni di ogni tipo che ne risultino.

Tenete presente che i nostri apparecchi non sono stati costruiti per l'impiego professionale, artigianale o industriale. Non ci assumiamo alcuna garanzia quando l'apparecchio viene usato in imprese commerciali, artigianali o industriali, o in attività equivalenti.

**4. Caratteristiche tecniche**

Tensione di rete:	230-240 V~ 50 Hz
Potenza assorbita:	2000 W
Pressione di lavoro:	9 MPa (90 bar)
Pressione d'esercizio bar EW:	max. 16 MPa (160 bar)
Portata:	6 l/min
Pressione massima alimentazione acqua:	0,4 MPa (4 bar)
Alsolamento di protezione	II /
Livello di pressione acustica $L_{pA}$ :	75 dB
Livello di potenza acustica $L_{WA}$ :	97 dB
Peso:	10 kg

**5. Prima della messa in esercizio****5.1 Corretto utilizzo dell'apparecchio**

- L'idropulitrice deve essere messa su una superficie piana e stabile.
- Ogni volta che si aziona l'apparecchio è consigliabile mantenere una posizione di lavoro corretta: una mano sulla pistola e l'altra sulla lancia.
- Il getto d'acqua non deve essere mai diretto contro cavi elettrici o la macchina stessa.
- Una certa mancanza di tenuta della pompa è normale e serve ad evitare danni quando la pompa è ferma.
- L'apparecchio non deve mai essere usato in locali a rischio d'esplosione.
- La temperatura di esercizio deve essere compresa tra i +5° e i + 60°.
- Non devono essere effettuate coperture o modifiche sulla lancia o sugli ugelli di spruzzo.
- L'idropulitrice è concepita per l'esercizio con



acqua a basse o medie temperature (massimo fino a 60°). Temperature maggiori possono causare danni alla pompa.

- L'acqua di alimentazione non deve essere sporca, nè sabbiosa, nè contenere prodotti chimici che potrebbero pregiudicare il funzionamento e la durata dell'apparecchio.

## 5.2 Montaggio

### 5.2.1 Montaggio dell'apparecchio

Montate l'idropulitrice come indicato nelle Fig. 2-7.

### 5.2.2 Collegamento dell'alimentazione acqua (Fig. 1/13)

L'attacco per l'alimentazione dell'acqua (13) è fornito di un raccordo per sistemi standard di attacco del tubo flessibile. Inserite l'attacco del tubo flessibile d'alimentazione (min. Ø 1/2") sull'attacco per l'alimentazione dell'acqua (13).

Tra il rubinetto e l'idropulitrice deve essere montata una valvola antiriflusso! Per questo rivolgetevi al vostro idraulico.

### 5.2.3 Collegamento del tubo flessibile ad alta pressione (Fig. 1-2; 5-6/18)

Togliete la sicura per il trasporto dall'attacco per il tubo flessibile ad alta pressione (9) come indicato nella Fig. 5. Collegare il tubo flessibile ad alta pressione (18) all'attacco dell'idropulitrice (9) e a quello della pistola a spruzzo (14).

### 5.2.4 Montaggio degli accessori della pistola

Prima dell'utilizzo dell'idropulitrice è possibile montare la lancia normale, quella con ugello rotante o l'ugello schiuma (Fig. 2).

### Lancia getto centrato / a ventaglio (16)

Ruotando il nebulizzatore è possibile passare dal getto centrato su un punto al getto diffuso (Fig. 9).

### Lancia con ugello rotante (17)

Per sporco particolarmente difficile utilizzate la lancia con ugello rotante (17).

### 5.2.5 Collegamento elettrico (Fig. 1)

- Prima di inserire la spina nella presa di corrente assicuratevi che i dati sulla targhetta di identificazione corrispondano a quelli di rete.
- Se usate dei cavi di prolunga badate che siano adatti per zone esterne e dispongano di una sufficiente sezione del conduttore.  
1-10m: 1,5mm<sup>2</sup>  
10 - 30m: 2,5mm<sup>2</sup>
- Inserite la spina di rete (8) del cavo di

alimentazione (6) nella presa.

## 6. Uso

L'apparecchio è composto da un gruppo con una pompa coperta da una carcassa a prova di urto. L'apparecchio è dotato di una lancia e una pistola ergonomica per assicurare una posizione di lavoro ottimale con forma e dotazione rispondenti alle norme in vigore.

### 6.1 Messa in funzione

Quando avete montato completamente l'idropulitrice ed eseguito tutti i collegamenti, potete procedere nel modo seguente.

Aprite il rubinetto dell'acqua. Premete il perno di sicurezza a (Fig. 2) sulla pistola e tirate indietro la leva b (Fig. 2) in modo che l'aria possa uscire dall'apparecchio.

Accendete l'apparecchio posizionando l'interruttore ON/OFF (Fig. 1/12) su „I“.

Per spegnere l'apparecchio rilasciate la leva (b), la macchina passa in stand-by. Non appena azionate la leva (b) l'idropulitrice viene nuovamente avviata.

Per spegnere completamente l'idropulitrice posizionate l'interruttore ON/OFF (Fig. 1/12) su „0“.

### 6.2 Impiego di detersivi (Fig. 2;7)

Svitare l'ugello schiuma (7) dal serbatoio del detersivo (15) (Fig. 7). Riempite il serbatoio del detersivo (15) con un detersivo adeguato e montate di nuovo l'ugello schiuma (7). Montate l'ugello schiuma (7) sulla pistola (14) come mostrato nella Fig. 2. Il detersivo viene aggiunto automaticamente.

### 6.3 Supporto pistola/accessori (Fig. 1;8)

La pistola e gli accessori possono essere riposti nel relativo supporto (8/10) in modo da non ingombrare eccessivamente.

## 7. Pulizia, manutenzione e ordinazione dei pezzi di ricambio

### ⚠ Attenzione!

Prima di qualsiasi lavoro di pulizia staccate la spina dalla presa di corrente.

**I****7.1 Pulizia**

- Tenete il più possibile i dispositivi di protezione, le fessure di aerazione e la carcassa del motore liberi da polvere e sporco. Strofinare l'apparecchio con un panno pulito o soffiare con l'aria compressa a pressione bassa.
- Consigliamo di pulire l'apparecchio subito dopo averlo usato.
- Pulite l'apparecchio regolarmente con un panno asciutto ed un po' di sapone. Non usate detersivi o solventi perché questi ultimi potrebbero danneggiare le parti in plastica dell'apparecchio. Fate attenzione che non possa penetrare dell'acqua nell'interno dell'apparecchio.

**7.2 Manutenzione****7.2.1 Controllo del filtro di aspirazione dell'acqua (Fig. 10-11/19)**

Controllare il filtro di aspirazione periodicamente al fine di evitare ostruzioni che potrebbero danneggiare la pompa.

Avvitare gli innesti di accoppiamento per il tubo dell'alta pressione dell'apparecchio e pulire il filtro di mandata che si trova nella parte posteriore con acqua corrente.

**7.2.2 Lunghi periodi di inattività della pompa elettrica**

Se si prevedono lunghi periodi di inattività dell'apparecchio (più di 3 mesi) in ambienti a rischio di gelo si consiglia di riempire la macchina con un prodotto antigelo (simili a quelli per le auto).

Se l'apparecchio non viene utilizzato per diverso tempo nella pompa elettrica si formano depositi di calcare che possono causare difficoltà nella fase di avviamento.

**7.2.3 Pulizia dell'ugello (Fig. 12)**

Usate il filo metallico in dotazione (C) per la pulizia di un ugello ostruito.

**7.3 Ordinazione di pezzi di ricambio:**

Volendo commissionare dei pezzi di ricambio, si dovrebbe dichiarare quanto segue:

- modello dell'apparecchio
- numero dell'articolo dell'apparecchio
- numero d'ident. dell'apparecchio
- numero del pezzo di ricambio del ricambio necessitato.

Per i prezzi e le informazioni attuali si veda [www.isc-gmbh.info](http://www.isc-gmbh.info)

**8. Smaltimento e riciclaggio**

L'apparecchio si trova in una confezione per evitare i danni dovuti al trasporto. Questo imballaggio rappresenta una materia prima e può perciò essere utilizzato di nuovo o riciclato.

L'apparecchio e i suoi accessori sono fatti di materiali diversi, per es. metallo e plastica. Consegnate i pezzi difettosi allo smaltimento di rifiuti speciali. Per informazioni rivolgetevi ad un negozio specializzato o all'amministrazione comunale!



## 9. Possibili cause di anomalie

Anomalia	Causa	Rimedio
L'apparecchio non funziona.	<ul style="list-style-type: none"> <li>- Manca la tensione elettrica sull'apparecchio.</li> <li>- Sezione troppo piccola del cavo di prolunga o cavo di prolunga troppo lungo.</li> <li>- La tensione di rete è inferiore al valore prescritto.</li> <li>- La pompa è congelata.</li> </ul>	<ul style="list-style-type: none"> <li>- Controllate il fusibile, il cavo di alimentazione, la spina di rete ed eventualmente fateli sostituire da personale specializzato.</li> <li>- Utilizzate cavi di prolunga con sezioni più grandi o cavi di prolunga più corti.</li> <li>- Contattate eventualmente l'ente di fornitura dell'energia elettrica.</li> <li>- Controllate, eventualmente scongelatela.</li> </ul>
Il motore funziona ma non c'è pressione	<ul style="list-style-type: none"> <li>- Filtro di aspirazione dell'acqua ostruito.</li> <li>- Aspirazione d'aria nell'alimentazione dell'acqua.</li> <li>- Bocchetta d'uscita troppo grande.</li> </ul>	<ul style="list-style-type: none"> <li>- Pulite il filtro di aspirazione dell'acqua. (vedi 7.2.1)</li> <li>- Controllare il tubo flessibile d'alimentazione ed i collegamenti, eventualmente sostituitelo.</li> <li>- Controllate, eventualmente sostituite.</li> </ul>
Pressione d'esercizio irregolare	<ul style="list-style-type: none"> <li>- Aspirazione d'aria nell'alimentazione dell'acqua.</li> </ul>	<ul style="list-style-type: none"> <li>- Controllare il tubo flessibile d'alimentazione ed i collegamenti, eventualmente sostituitelo.</li> </ul>

DK/N

**⚠ Vigtigt!**

Ved brug af el-værktøj er der visse sikkerhedsforanstaltninger, der skal respekteres for at undgå skader på personer og materiel. Læs derfor betjeningsvejledningen grundigt igennem. Opbevar vejledningen et praktisk sted, så du altid kan tage den frem efter behov. Husk at lade betjeningsvejledningen følge med maskinen, hvis du overdrager den til andre!

Vi fraskriver os ethvert ansvar for skader på personer eller materiel, som måtte opstå som følge af, at anvisningerne i denne betjeningsvejledning, navnlig vedrørende sikkerhed, tilsidesættes.

**1. Sikkerhedshenvisninger**

Sikkerhedsanvisninger findes i vedlagte hæfte

**2. Maskinbeskrivelse og leveringsomfang (fig. 1-2)**

1. Håndtag
2. Tilbehørholder
3. Udklappeligt føreskaft
4. Bæregreb
5. Højtryksrenser
6. Netledning
7. Skumdyse
8. Netstik
9. Tilslutning højtryksslange maskine
10. Holder pistol/tilbehør
11. Transporthjul
12. Tænd/Sluk-knap
13. Tilslutning vandtilførsel
14. Pistol
15. Rensemiddelbeholder
16. Lanse punkt-/bredstråle
17. Lanse med rotordyse
18. Højtryksslange
19. Vandindsugningsfilter (fig. 11)

A. Tråd

**3. Formålsbestemt anvendelse**


Højtryksrenseren er beregnet til brug i private husholdninger til rengøring af køretøjer, maskiner, facader osv. under højt tryk.

Maskinen må kun anvendes i overensstemmelse med dens tiltænkte formål. Enhver anden form for

anvendelse er ikke tilladt. Vi fraskriver os ethvert ansvar for skader, det være sig på personer eller materiel, som måtte opstå som følge af, at maskinen ikke er blevet anvendt korrekt. Ansvar et bæres alene af brugeren/ejeren.

Bemærk, at vore produkter ikke er konstrueret til erhvervsmæssig, håndværksmæssig eller industriel brug. Vi fraskriver os ethvert ansvar, såfremt produktet anvendes i erhvervsmæssigt, håndværksmæssigt, industrielt eller lignende øjemed.

**4. Tekniske specifikationer**

Netspænding:	230-240 V ~ 50 Hz
Optagen effekt:	2000 W
Arbejdstryk:	9 MPa (90 bar)
Driftstryk i bar:	max 16 MPa (160 bar)
Kapacitet:	6 l/min
Maks. tryk vandtilførsel:	0,4 MPa (4 bar)
Dobbeltisoleret:	II / 
Lydtryksniveau $L_{pA}$ :	75 dB
Lydeffektniveau $L_{WA}$ :	97 dB
Vægt:	10 kg

**5. Før maskinen tas i brug****5.1 Korrekt brug af højtryksrenseren**

- Højtryksrenseren skal opstilles på en plan, bæredygtig flade.
- Det anbefales at indtage den rigtige betjeningsposition, hver gang apparatet anvendes: Den ene hånd på pistolen og den anden hånd på lanssen.
- Vandstrålen må aldrig rettes mod elektriske ledninger eller ind mod selve apparatet.
- Under brugen er det helt normalt, at pumpen er en anelse utæt - dette for ikke at beskadige pumpen.
- Maskinen må under ingen omstændigheder benyttes i lokaler, hvor der er eksplosionsfare.
- Arbejdstemperaturen skal ligge mellem +5 og +60°C.
- Lanssen og sprøjtedyserne må ikke forandres og må ikke dækkes til.
- Højtryksrenseren er konstrueret til brug med koldt eller moderat varmt vand (maks. 60°C), temperaturer herover vil beskadige pumpen.

- Det tilførte vand må ikke være beskidt, sandholdigt eller indeholde kemiske produkter, da dette vil nedsætte højtryksrensersens funktionsevne og forkorte dens levetid.

## 5.2 Montage:

### 5.2.1 Montage højtryksrenser

Højtryksrenseren samles som vist på fig. 2-7.

### 5.2.2 Tilslutning vandtilførsel (fig. 1/13)

Tilslutningen til vandtilførsel (13) er udstyret med et samlestykke til slangekoblingsystemer af standardtypen. Sæt tilførselsslangens (min. Ø 1/2") slangekobling på tilslutningen til vandtilførslen (13).

Mellem vandhanen og højtryksrenseren skal der være indbygget en rørafbryder! Spørg din sanitetsinstallatør.

### 5.2.3 Tilslutning af højtryksslange (fig. 1-2; 5-6; 18)

Tag transportsikringen af tilslutningen til højtryksslangen (9) som vist på fig. 5. Slut højtryksslangen (18) til højtryksrensersens tilslutning (9) og til sprøjtepistolens tilslutning (14).

### 5.2.4 Montering af pistolpåsatse

Inden højtryksrenseren tages i brug, kan du sætte enten den almindelige lanse, lansens med rotordyse eller skumdysen på (fig. 2).

### Lanse punkt-/bredstråle (16)

Punktstrålen kan ændres til fladstråle ved at dreje på dysen (fig. 9).

### Lanse med rotordyse (17)

Til særligt genstridigt snavs anvendes lansens med rotordyse (17).

### 5.2.5 Elektrisk tilslutning (fig. 1)

- Inden du slutter maskinen til strømforsyningsnettet, skal du kontrollere, at dataene på mærkepladen stemmer overens med netdataene.
- Ved brug af forlængerledninger skal du være opmærksom på, at ledningen skal være konstrueret til udendørs brug og skal råde over et tilstrækkeligt ledertværsnit:  
1-10m: 1,5mm<sup>2</sup>  
10 – 30m: 2,5mm<sup>2</sup>
- Sæt netkablets (6) stik (8) i stikkontakten.

## 6. Betjening

Maskinen består af et modul med pumpe, som er dækket af med et stødsikkert hus. Maskinen er udstyret med en lanse og handy pistol, som sikrer en optimal arbejdsposition, alt i overensstemmelse med gældende forskrifter.

### 6.1 Ibrugtagning:

Når højtryksrenseren er komplet samlet og alle tilslutninger er etableret, kan du fortsætte således:

Åbn for vandtilførslen. Tryk på sikringsbolten a (fig. 2) på sprøjtepistolens, og træk aftræksarmen b (fig. 2) tilbage, så luften, der er i apparatet, kan slippe ud.

Tænd for maskinen ved at stille tænd/sluk-knappen (fig. 1/12) på „I“

For at afbryde slipper du aftrækkeren (b), hvorefter maskinen går på standby. Højtryksrenseren starter igen, så snart du aktiverer aftrækkeren (b).

For at slukke helt for højtryksrenseren stilles tænd/sluk-knappen (fig. 1/12) på „0“.

### 6.2 Brug af rensmiddel (fig. 2;7):

Skru skumdysen (7) af rensmiddelbeholderen (15) (fig. 7). Fyld beholderen (15) op med et passende rensmiddel, og sæt skumdysen (7) på igen. Monter skumdysen (7) på pistolen (14), som vist på fig. 2. Rensmidlet blandes automatisk.

### 6.3 Holder pistol/tilbehør (fig. 1/8)

Som en pladsbesparende foranstaltning kan pistolen og tilbehøret opbevares i den dertil egnede holder (8/10).

## 7. Rengøring, vedligeholdelse og reservedelsbestilling

### ⚠️ Vigtigt!

Træk stikket ud af stikkontakten inden vedligeholdelsesarbejde.

### 7.1 Rengøring

- Hold så vidt muligt beskyttelsesanordninger, luftsprækker og motorhuset fri for støv og snavs. Gnid maskinen ren med en ren klud, eller foretag trykluftudblæsning med lavt tryk.
- Vi anbefaler, at maskinen rengøres hver gang efter brug.
- Rengør af og til maskinen med en fugtig klud og lidt blød sæbe. Undgå brug af rengørings- eller

**DK/N**

opløsningsmiddel, da det vil kunne ødelægge maskinens kunststofdele. Pas på, at der ikke kan trænge vand ind i maskinens indvendige dele.

## 7.2 Vedligeholdelse

### 7.2.1 Kontrol af vandindsugningsfiltret (fig. 10-11/19)

Kontroller jævnligt sugefiltret for at undgå, at det stoppes til, hvilket kan sætte pumpen ud af funktion. Skru tilslutningskoblingen til vandtilledningsslangen af apparatet, og vask den bagvedliggende sigte under rindende vand.

### 7.2.2 Lang tids stilstand for el-pumpe

Hvis apparatet ikke skal bruges over længere tid (over 3 måneder) og står placeret i et rum, som ikke er frostsikkert, anbefales det at fylde apparatet op med et antifrostmiddel (lignende produkter, som anvendes til biler).

Hvis apparatet ikke er blevet benyttet over længere tid, dannes der kalkaflejringer i el-pumpen, som kan medføre startproblemer.

### 7.2.3 Rengøring dyse (fig. 12)

Til rensning af en tilstoppet dyse benyttes den medfølgende tråd (C)

## 7.3 Reservedelsbestilling:

Ved bestilling af reservedele skal følgende oplyses:

- Savens type.
- Savens artikelnummer.
- Savens identifikationsnummer.
- Nummeret på den nødvendige reservedel.

Aktuelle priser og øvrige oplysninger finder du på internetadressen [www.isc-gmbh.info](http://www.isc-gmbh.info)

## 8. Bortskaffelse og genanvendelse

Maskinen er pakket ind for at undgå transportskader. Emballagen består af råmaterialer og kan således genanvendes eller indleveres på genbrugsstation. Maskinen og dens tilbehør består af forskellige materialer, f.eks. metal og plast. Defekte komponenter skal kasseres ifølge miljøforskrifterne og må ikke smides ud som almindeligt husholdningsaffald. Hvis du er i tvivl: Spørg din forhandler, eller forhør dig hos din kommune!



## 9. Mulige årsager til driftsudfald

Driftsudfald	Årsag	Afhjælpning
Maskine fungerer ikke.	<ul style="list-style-type: none"> <li>- Ingen elektrisk spænding på maskinen</li> <li>- Forlængerledningens ledertværsnit for lille el. forlængerledning for lang</li> <li>- Netspænding ligger under den angivne værdi</li> <li>- Pumpe er tilfrosset</li> </ul>	<ul style="list-style-type: none"> <li>- Kontroller sikring, netkabel, og netstik – evt. udskiftning foretages af faguddannet personale</li> <li>- Brug forlængerledninger med et højere ledertværsnit eller en kortere forlængerledning</li> <li>- Kontakt energiselskabet</li> <li>- Kontroller nærmere, foretag optøning ved behov.</li> </ul>
Motor kører, men uden opbygning af tryk	<ul style="list-style-type: none"> <li>- Vandindsugningsfilter stoppet.</li> <li>- Luftindsugning i vandtilførslen.</li> <li>- Udløbsdyse for stor.</li> </ul>	<ul style="list-style-type: none"> <li>- Rens vandindsugningsfilter. (Se 7.2.1.)</li> <li>- Kontroller tilførselsslange og slangeforbindelser, skift ud ved behov</li> <li>- Kontroller, skift ud ved behov.</li> </ul>
Uregelmæssigt driftstryk.	<ul style="list-style-type: none"> <li>- Luftindsugning i vandtilførslen</li> </ul>	<ul style="list-style-type: none"> <li>- Kontroller tilførselsslange og slangeforbindelser, skift ud ved behov</li> </ul>

**H****⚠ Figyelem!**

A készülékek használatánál, a sérülések és a károk megakadályozásának az érdekében be kell tartani egy pár biztonsági intézkedéseket. Olvassa ezért ezt a használati utasítást/biztonsági utasításokat gondosan át. Őrizze jól meg, azért hogy mindenkor rendelkezésére álljanak az információk. Ha más személyeknek átadná a készüléket, akkor kérjük kézbesítse ki vele együtt ezt a használati utasítást / biztonsági utasításokat is.

Nem vállalunk felelőséget olyan balesetekért vagy károkért, amelyek ennek az utasításnak és a biztonsági utasításoknak a figyelmen kívül hagyásából keletkeznek.

**1. Biztonsági utasítások**

A megfelelő biztonsági utasítások a mellékelt füzetekben találhatóak!

**2. Készülék leírása és a szállítás terjedelme (1-2-es ábra)**

1. Fogantyú
2. Tartozék tartó
3. Kihajtható tolófül
4. Hordozófogantyú
5. Nagynyomású tisztító
6. Hálózati kábel
7. Habfúvóka
8. Hálózati csatlakozó
9. Csatlakozás nagynyomású tömlő készülék
10. Tartó pisztoly/tartozék
11. Szállító-kerekek
12. Be- / Kikapcsoló
13. Csatlakozás a vízbevezetéshez
14. Pisztoly
15. Tisztítószer tartály
16. Permetező szár pont/széles sugár
17. Rotorfúvókás pálca
18. Nagynyomású tömlő
19. Vízmegszívószűrő (11-es ábra)

A. Drót

**3. Rendeltetészerű használat**

A nagynyomású tisztító a priváti téren belüli használatra lett a gépkocsik, gépek, épületek, homlokzatok stb. tisztítására előrelátva.

A gépet csak rendeltetése szerint szabad használni. Ezt túlhaladó bármilyen használat, nem számít rendeltetészerűnek. Ebből adódó bármilyen kárért vagy bármilyen fajta sérülésért a használó ill. a kezelő felelős és nem a gyártó.

Kérjük vegye figyelembe, hogy a készülékeink rendeltetésük szerint nem az ipari, kézműipari vagy gyári bevetésre lettek konstruálva. Nem vállalunk szavatosságot, ha a készülék ipari, kézműipari vagy gyári üzemek területén valamint egyenértékű tevékenységek területén van használva.

**4. Technikai adatok**

Hálózati feszültség:	230-240 V ~ 50 Hz
Teljesítményfelvétel:	2000 W
Munkanyomás:	9 MPa (90 bar)
Üzemnyomás EW-Bar:	max. 16 MPa (160 bar)
Szállítóteljesítmény:	6 l/perc
Max. nyomás vízbevezetés:	0,4 MPa (4 bar)
Védőizolálva:	II/ <input type="checkbox"/>
Hangnyomásmérték $L_{pA}$ :	75 dB
Hangteljesítménymérték $L_{WA}$ :	97 dB
Tömeg:	10 kg

**5. Beüzemeltetés előtt****5.1 A készülék helyes használata**

- A nagynyomású tisztítót egy sík, biztos felületre kell felállítani.
- A gép minden használatánál ajánlatos a helyes kezelési pozíciónak a betartása. Az egyik kéz a pisztolyon és a másik kéz a permetező száron.
- Nem szabad sohasem a vízszöglet elektromos vezetőkre vagy a gépre irányítani.
- A szivattyúnak a nyugalmi állapotban levő megsérülésének az elkerüléséért a szivattyú csekély szivárgósága normális.
- A gépet semmi esetre sem szabad olyan termekben használni amelyek robanásveszélyeztetettek.
- A munkahőmérsékletnek +5 és +60°C között kell lennie.
- Nem szabad a permetező száron vagy a szórófúvókákon leburkolásokat vagy változtatásokat elvégezni.
- A nagynyomású tisztító hideg vagy enyhén meleg vízzel történő üzemeltetésre van előlátva

(max. 60°C-ig), magasabb hőmérsékletek károkhoz vezetnek a szivattyún.

- A beáramló víznek nem szabad se szennyezetnek, se homoktartalmúnak vagy olyan kémia anyagokkal szennyezve lennie amelyek a gép funkcióját befolyásolhatnák és az élettartamát megrövidíthetnék.

## 5.2 Összeszerelés

### 5.2.1 A készülék összeszerelése

A 2-7-as képen mutatottak szerint összeszerelni a nagynyomású tisztítót.

### 5.2.2 Csatlakozás vízbevezetéshez (1/13-es ábrák)

A vízbevezető csatlakozása (13) egy a standard tömlőkuplung szisztémához megfelelő csatlakozódarabbal van felszerelve Dugja a bevezetőtömlő (min. Ø 1/2") tömlőkuplungját a vízbevezető (13) csatlakozására.

A vízcsap és a nagynyomású tisztító között egy csőmegszakítóknak kell beépítve lennie! Érdeklődjön ehhez a szanitéri vízszerelejénél.

### 5.2.3 A nagynyomású tömlő csatlakoztatása (ábrák 1/2/5/6/18-es ábrák)

A nagynyomású tömlő (9) csatlakoztatása előtt, a 5-es képen mutatottak szerint kivenni a szállítási biztosítót. Csatlakoztatása a nagynyomású tömlőt (18) a nagynyomású tisztító (9) csatlakozására és a fecskendező pisztoly (14) csatlakozására rá.

### 5.2.4 A pisztolyrátétek felszerelése

A nagynyomású tisztító használata előtt vagy egy normális permetező szárat, egy permetező szárat rotorfúvókával vagy egy forgó mosókefét lehet feltenni (2-es ábra).

### Permetező szár pont/széles sugár (16)

A fúvóka elfordítása által lehet a pontsugarat lapos sugárra átváltoztatni (9-ös ábra).

### Rotorfúvókás permetező szár (17)

Nagyon makacs szennyeződéseknel használja a permetező szárat rotorfúvókával (17).

### 5.2.5 Elektromos csatlakozás (1-es ábra)

- Győződjön meg a rákapcsolás előtt arról, hogy a típustáblán megadott adatok megegyeznek a hálózati adatokkal.
- Hosszabbítóvezetékek használatánál ügyeljen arra, hogy ezek kinti területekre megfelelő legyenek és hogy elegendő keresztmetszettel rendelkezzenek.

1-10m: 1,5mm<sup>2</sup>  
10-30m: 2,5mm<sup>2</sup>

- Dugja az hálózati kábel (6) hálózati csatlakozóját (8) a dugaszoló aljzatba.

## 6. Kezelés

A gép egy szivattyús szerelési csoportból áll, amely egy ütésbiztos gépházal burkolva van. A gép az optimális munkapozíció érdekében egy permetező szárral és egy jó fogású pisztollyal van felszerelve, amelynek a formája és felszerelése az érvényes előírásoknak megfelel.

### 6.1 Beüzemelés:

Ha a nagynyomású tisztítót teljesen összeszerelte és mindent rácsatlakoztatott, akkor a következő képpen tud eljárni:

Nyissa meg a vízbevezetést. Nyomja a fecskendező pisztolyon a biztosító csapszeget (2-es ábra) és húzza a b elsütőkart hátra (2-es ábra), azért hogy el tudjon távozni a készülékben levő levegő.

Kapcsolja be a készüléket, állítsa ehhez a be-/kikapcsolót (1/12-es ábra) az „I”-re.

A kikapcsoláshoz elengedni az elsütőkart (b), a készülék a Stand-by –ba kapcsol. Rögtön miután üzemelteti az elsütőkart (b) indít újból a nagynyomású tisztító.

A készülék teljes kikapcsolásához, állítsa a be-/kikapcsolót (1/12-es ábra) a „0”-ra.

### 6.2 Mosószer használata (2/7-es ábrák):

Csavarja le a tisztítószertartályról (15) a habfúvókát (7) (7-es kép). A tisztítószertartályt (15) egy megfelelő tisztítószerrel feltölteni és ismét feltenni a habfúvókát (7). Szerelje fel a 2-es képen mutatottak szerint a habfúvókát (7) a pisztolyra (14). A tisztítószer automatikusan hozzá lesz keverve.

### 6.3 Tartó pisztoly/tartozék (1/8-as ábra)

A pisztoly és a tartozéknak a helyspórlós tárolásához azokat az arra előrelátott tartóban (8/10) lehet megőrizni.

**H****7. Tisztítás, karbantartás és pótalkatrészmegrendelés****⚠ Figyelem!**

Tisztítási munkák előtt húzza ki a hálózati csatlakozót.

**7.1 Tisztítás**

- Tartsa a védőberendezéseket, szellőztető nyílásokat és a gépházat annyira por és piszokmentesen, amennyire csak lehet.
- Mi ajánljuk a készüléket minden használat után azonnal kitisztítani.
- Tisztítsa meg a készüléket rendszeresen egy nedves posztóval és egy kevés kenőszappannal. Ne használjon tisztító és oldó szereket; ezek megtámadhatják a készülék műanyagrészeit. Ügyeljen arra, hogy ne jusson víz a készülék belsejébe.

**7.2 Karbantartás****7.2.1 A vítbeszívószűrőnek a leellenőrzése (10-11/19-as ábra)**

A szivattyú üzemelését veszélyeztető eldugulások elkerüléséhez periodikus időszakaszokban leellenőrizni a szívószűrőt.

Csavarja a vízbevezetőtömlő csatlakozó kuplungját a készülék elé és tisztítsa meg folyó víz alatt a mögötte levő bevezető szitát.

**7.2.2 Az elektromos szivattyú hosszú állóideje**

Ha a gép hosszabb állóideje (3 hónapnál tovább) van olyan termekben előrelátva, ahol fagyveszély áll fenn, akkor ajánlatos a gépnek egy fagyásgátló szerrel való feltöltése (hasonló szerek, mint amelyek a gépkocsikban vannak használva).

Ha a készülék hosszabb ideig nem lett használva, akkor az elektromos szivattyúban vízkőlerakódás jön létre, amely indítási nehézségekhez vezethet.

**7.2.3 A fúvókák tisztítása (12-es ábra)**

Egy eldugult fúvóka tisztításához kérjük a mellékelt drótot (C) használni.

**7.3. Pótalkatrészek megrendelése**

A pótalkatrészek megrendlésénél a következő adatokat kellene megadni:

- A készülék típusát
- A készülék cikk-számát
- A készülék ident- számát
- A szükséges pótalkatrész, pótalkatrész- számát

Aktuális árak és információk a [www.isc-gmbh.info](http://www.isc-gmbh.info) alatt találhatóak.

**8. Megsemmisítés és újrahasznosítás**

A szállítási károk megakadályozásához a készülék egy csomagolásban található. Ez a csomagolás nyersanyag és ezáltal ismét felhasználható vagy pedig visszavezethető a nyersanyag körforgáshoz. A készülék és annak a tartozékai különböző anyagokból állnak, mint például fémből és műanyagokból. Vigye a károsult alkatrészeket a különhulladék megsemmisítési helyhez. Érdeklődjön utána a szaküzletben vagy a községi közgazgatásnál!

## 9. Lehetséges kiesési okok

Üzemzavar	Ok	elhárítás
Nem működik a készülék	<ul style="list-style-type: none"> <li>- Nincs elektromos feszültség a készüléken.</li> <li>- Túl kicsi a hosszabbítóvezeték vezetékátmérője ill. túl hosszú a hosszabbítóvezeték</li> <li>- A hálózati feszültség az előírt érték alatt van.</li> <li>- Befagyott a szivattyú.</li> </ul>	<ul style="list-style-type: none"> <li>- Leellenőrizni a biztosítékot, hálózati kábelt, hálózati csatlakozót és adott esetben szakemberrel által kicseréltetni.</li> <li>- Nagy érátmérőjű hosszabbítókábel használni ill. egy rövidebb hosszabbítókábel használni.</li> <li>- Adott esetben kontaktálni az energiaszolgáltatói vállalkozást.</li> <li>- Leellenőrizni, adott esetben felengedni.</li> </ul>
A motor fut, de nem épít fel nyomást.	<ul style="list-style-type: none"> <li>- El van dugulva a vízbeszívó szűrő.</li> <li>- Légbeszívás a vízbevezetésben.</li> <li>- Túl nagy a kieresztő fúvóka.</li> </ul>	<ul style="list-style-type: none"> <li>- Megtisztítani a vízbeszívó szűrőt. (lásd a 7.2.1-et)</li> <li>- Leellenőrizni a bevezető tömlőt és a tömlő összeköttetéseket, adott esetben kicserélni.</li> <li>- Leellenőrizni, adott esetben kicserélni.</li> </ul>
Rendellenes üzemnyomás	<ul style="list-style-type: none"> <li>- Légbeszívás a vízbevezetésben.</li> </ul>	<ul style="list-style-type: none"> <li>- Leellenőrizni a bevezető tömlőt és a tömlő összeköttetéseket, adott esetben kicserélni.</li> </ul>

**HR/  
BIH****⚠ Pažnja!**

Da bi se spriječila ozljeđivanja i nastanak šteta prilikom korištenja uređaja, treba se pridržavati sigurnosnih mjera opreza. Zbog toga pažljivo pročitajte ove upute za uporabu. Dobro ih sačuvajte tako da Vam informacije u svako doba budu na raspolaganju. U slučaju da uređaj trebate predati drugoj osobi, uručite joj s njime i ove upute za uporabu.

Ne preuzimamo jamstvo za nesreće ili štete nastale zbog nepridržavanja ovih uputa i njihovih sigurnosnih napomena.

**1. Sigurnosne upute:**

Odgovarajuće sigurnosne upute pronaći ćete u priloženoj knjizi.

**2. Opis uređaja i opseg isporuke (sl. 1-2)**

1. Ručka
2. Držak pribora
3. Rasklopiva ručka za nošenje
4. Ručka za nošenje
5. Uređaj za pranje pod visokim tlakom
6. Mrežni kabel
7. Sapnica za pjenu
8. Mrežni utikač
9. Priključak visokotlačnog crijeva na uređaju
10. Držak pištolja/pribora
11. Transportni kotači
12. Sklopka za uključivanje/isključivanje
13. Priključak za dovod vode
14. Pištolj
15. Spremnik sredstva za čišćenje
16. Koplje za točkasti/široki mlaz
17. Koplje s rotirajućom mlaznicom
18. Visokotlačno crijevo
19. Filtar na usisavanju vode (sl. 11)

A. Žica

**3. Namjenska uporaba**

Visokotlačni čistač je namijenjen za upotrebu u privatnom sektoru za čišćenje vozila, strojeva, zgrada, fasada itd. visokim tlakom.

Stroj se smije koristiti samo u skladu s namjenom. Svaka drukčija uporaba izvan ovih okvira nije

namjenska. Za štete ili ozljeđivanja bilo koje vrste koje bi iz toga proizašle ne odgovara proizvođač nego korisnik.

Molimo da obratite pažnju na to da naši uređaji nisu konstruirani za korištenje u komercijalne svrhe kao ni u obrtu i industriji. Ne preuzimamo jamstvo ako se uređaj koristi u obrtničkim ili industrijskim pogonima i sličnim djelatnostima.

**4. Tehnički podaci**

Mrežni napon:	230-240 V~ 50 Hz
Potrošnja snage:	2000 W
Radni tlak:	9 MPa (90 bara)
Pogonski tlak EW-Bar:	max. 16 MPa (160 bara)
Protočna snaga:	6 l/min
maks. Tlak dotoka vode:	0,4 MPa (4 bara)
Zaštitna izolacija:	II/ <input type="checkbox"/>
Razina zvučnog pritiska $L_{pA}$ :	75 dB
Intenzitet buke $L_{WA}$ :	97 dB
Težina:	10 kg

**5. Prije puštanja u funkciju****5.1 Pravilna primjena aparata**

- Uređaj za pranje pod visokim tlakom mora se postaviti na ravnu i sigurnu površinu.
- Za svako aktiviranje stroja preporučujemo zauzimanje pravilne pozicije za rukovanje: jedna ruka na pištolju, a druga ruka na cijevi.
- Mlaz vode se nikada ne smije upirati u električne vodove ili u stroj.
- Kako bi se spriječilo da se crpka za vrijeme mirovanja pokvari, mala propusnost crpke je normalna.
- Stroj se ni u kojem slučaju ne smije koristiti u prostorima gdje postoji opasnost od eksplozije.
- Radna temperatura mora biti između +5 i + 60 °C.
- Na koplje i mlaznice za prskanje ne smiju se stavljati nikakvi poklopci niti na njima izvoditi preinake.
- Uređaj za čišćenje mlazom pod visokim pritiskom konstruiran je za rad s hladnom ili umjereno toplom vodom (maks. do 60 °C), visoke temperature uzrokuju oštećenje pumpe.
- Voda koja ulazi ne smije biti zaprljana, sadržavati pijesak, niti opterećena kemijskim proizvodima koji bi ugrozili funkcioniranje stroja i mogli skratiti

njegov vijek trajanja.

## 5.2 Montaža:

### 5.2.1 Montaža uređaja

Uređaj za pranje pod visokim tlakom montirajte kao što je prikazano na slici 2-7.

### 5.2.2 Priključak za dotok vode (sl. 1/13)

Priključak za dotok vode (13) ima priključni dio za standardne sustave spojki za crijeva. Natakните spojku crijeva za dotok vode (min. Ø 1/2") na priključak za vodu (13).

Između slavine za vodu i uređaja mora biti ugrađen nepovratni ventil! U vezi toga posavjetujte se sa svojim instalaterom sanitarija.

### 5.2.3 Priključivanje visokotlačnog crijeva (sl. 1-2;5-6/18)

Uklonite transportni osigurač s priključka za visokotlačno crijevo (9) kao što je prikazano na slici 5. Priključite visokotlačno crijevo (18) na priključak uređaja za pranje (9) i priključak pištolja za prskanje (14).

### 5.2.4 Montaža nastavaka za pištolj

Prije uporabe uređaja za pranje pod visokim tlakom možete staviti normalno koplje, koplje s rotirajućom mlaznicom ili sapnicu za pjenu (sl. 2).

### Koplje za točkasti/široki mlaz (16)

Okretanjem mlaznice točkasti mlaz možete promijeniti u ravni mlaz (sl. 9).

### Koplje s rotirajućom mlaznicom (17)

Za naročito tvrdokornu prljavštinu koristite koplje s rotorskom mlaznicom (17).

### 5.2.5 Električni priključak (sl. 1)

- Prije priključivanja stroja provjerite odgovaraju li podaci na tipskoj pločici podacima o mreži.
- Prilikom korištenja produžnih kabela provjerite jesu li namijenjeni za korištenje na otvorenom i imaju li dostatan presjek:
  - 1-10 m: 1,5 mm<sup>2</sup>
  - 10 – 30 m: 2,5 mm<sup>2</sup>
- Utaknite mrežni utikač (8) kabela (6) u utičnicu.

## 6. Upravljanje

Stroj se sastoji od sklopa s pumpom koja je pokrivena kućištem otpornim na udarce. Stroj ima koplje i praktičan pištolj za postizanje optimalnog radnog položaja čiji oblik i oprema odgovaraju važećim

propisima.

### 6.1 Puštanje u pogon:

Kad u cijelosti montirate uređaj za čišćenje mlazom pod visokim tlakom i spojite sve priključke, možete postupiti na sljedeći način:

Otvorite dovod vode. Pritisnite sigurnosni klin a (sl. 2) na pištolju za prskanje i izvucite otkopac b (sl. 2) tako da iz uređaja može izaći zrak.

Uključite uređaj, tako da sklopku za uključivanje/isključivanje (sl. 1/12) stavite u položaj „I“.

Za isključivanje pustite otkopac (b) i uređaj se prebacuje u modus stand by odn. pripravnosti za rad. Čim pritisnete otkopac (b), uređaj opet počne raditi.

Da biste uređaj za čišćenje mlazom pod visokim tlakom potpuno isključili, sklopku za uključivanje/isključivanje (sl. 1/12) stavite u položaj „0“.

### 6.2 Uporaba sredstva za pranje (sl. 2;7):

Odvrnite sapnicu za pjenu (7) sa spremnika sredstva za čišćenje (15) (slika 7). Napunite spremnik (15) odgovarajućim sredstvom za pranje i ponovno stavite sapnicu za pjenu (7). Montirajte sapnicu za pjenu (7) na pištolj (14) kao što je prikazano na slici 2. Sredstvo za pranje automatski se dodaje.

### 6.3 Držać pištolja/pribora (sl. 1/8)

Pištolj i pribor možete spremiti u za to predviđen držać (8/10) s kojim ćete uštedjeti na prostoru.

## 7. Čišćenje, održavanje i narudžba rezervnih dijelova

### ⚠ Pažnja!

Prije svih radova čišćenja izvucite mrežni utikač.

### 7.1 Čišćenje

- Zaštitne naprave, otvore za zrak i kućište motora držite što čišćima od prašine i prljavštine. Istrljajte uređaj čistom krpom ili ga ispušite komprimiranim zrakom pod niskim tlakom.
- Preporučujemo da uređaj očistite nakon svake uporabe.
- Redovito čistite uređaj vlažnom krpom i s malo sapunice. Ne koristite sredstva za čišćenje ni otapala; ona mogu oštetiti plastične dijelove uređaja. Pripazite na to da u unutrašnjost uređaja ne dospije voda.

**HR/  
BIH**

## 7.2 Održavanje

### 7.2.1 Kontrola filtera za usisavanje vode (slika 10-11/19)

Redovito provjerite usisni filter, kako bi se izbjeglo začepljenje koje bi moglo ugroziti rad crpke. Odrnite priključnu spojku za crijevo za dovod vode od aparata, te očistite ulaznu mrežu, koja se nalazi iza toga, pod tekućom vodom.

### 7.2.2 Dugo vrijeme mirovanja električne crpke

Kada je predviđeno dulje mirovanje stroja (preko 3 mjeseca) u prostorijama, gdje postoji opasnost zamrzivanja, preporučljivo je da se stroj puni antifrizom (sredstva slična onima koja se koriste za vozila).

Kada se aparat duže vrijeme nije koristio, u električnoj crpki nastaje kamenac što bi moglo voditi do problema pri pokretanju.

### 7.2.3 Čišćenje mlaznice (sl. 12)

Za čišćenje začepljene mlaznice koristite priloženu žicu (C)

## 7.3 Narudžba rezervnih dijelova:

Prilikom naručivanja rezervnih dijelova su potrebni slijedeći podaci:

- Tip uređaja
- Broj artikla uređaja
- Ident. broj uređaja
- Broj potrebnog rezervnog dijela

Aktualne cijene i informacije potražite na web-adresi [www.isc-gmbh.info](http://www.isc-gmbh.info)

## 8. Zbrinjavanje i recikliranje

Uređaj se nalazi u pakovanju koje ga štiti od oštećenja prilikom transporta. Ovo pakovanje je sirovina i zato se može ponovno upotrijebiti ili poslati na reciklažu.

Uređaj i njegov pribor izradjeni su od različitih materijala kao npr. metala i plastike. Neispravne sastavne dijelove otpremite na mjesta za zbrinjavanje posebnog otpada. Informacije potražite u specijaliziranoj trgovini ili nadležnoj općinskoj upravi.



**9. Mogući uzroci kvarova**

<b>Smetnja u pogonu</b>	<b>Uzrok</b>	<b>Pomoć</b>
Uređaj ne funkcionira.	<ul style="list-style-type: none"> <li>- Na uređaju nema električnog napona.</li> <li>- Presjek produžnog kabela je premali odn. produžni kabel je predugačak.</li> <li>- Mrežni napon je manji od potrebnog.</li> <li>- Pumpa je zamrznuta.</li> </ul>	<ul style="list-style-type: none"> <li>- Provjerite osigurač, mrežni kabel, i utikač, a u slučaju potrebe njihovu zamjenu prepustite stručnom osoblju.</li> <li>- Koristite produžne kabele većeg presjeka odn. manje dužine.</li> <li>- Po potrebi kontaktirajte poduzeće za opskrbu električnom energijom.</li> <li>- Provjerite i eventualno je odmrznite.</li> </ul>
Motor radi, ali se ne stvara tlak.	<ul style="list-style-type: none"> <li>- Začepljen je filter na usisavanju vode.</li> <li>- Usisavanje zraka na dotoku vode.</li> <li>- Preveliki otvor mlaznice.</li> </ul>	<ul style="list-style-type: none"> <li>- Očistite filter. (vidi 7.2.1)</li> <li>- Provjerite crijevo na dotoku i njegova spojna mjesta, i eventualno ga zamijenite.</li> <li>- Provjerite i eventualno je zamijenite.</li> </ul>
Nepравilan pogonski tlak.	<ul style="list-style-type: none"> <li>- Usisavanje zraka na dotoku vode</li> </ul>	<ul style="list-style-type: none"> <li>- Provjerite crijevo na dotoku i njegova spojna mjesta i eventualno ga zamijenite</li> </ul>

**RS****⚠ Pažnja!**

Kod korišćenja uređaja morate da se pridržavate bezbednosnih propisa kako biste sprečili povrede i štete. Zbog toga pažljivo pročitajte ova uputstva za upotrebu i bezbednosne napomene. Dobro ih sačuvajte tako da Vam informacije u svako doba budu na raspolaganju. Ako biste ovaj uređaj trebali da predate drugim osobama, molimo vas da im prosledite i ova uputstva za upotrebu/bezbednosne napomene.

Za štete koje bi nastale zbog nepridržavanja ovih uputstava za upotrebu i bezbednosnih napomena ne preuzimamo garanciju.

**1. Bezbednosne napomene**

Odgovarajuće bezbednosne napomene pronaći ćete u priloženoj svesci!

**2. Opis uređaja i obim isporuke (sl. 1-2)**

1. Ručka
2. Držać pribora
3. Rasklopljiva drška za nošenje
4. Drška za nošenje
5. Uređaj za pranje pod visokim pritiskom
6. Mrežni kabl
7. Mlaznica za penu
8. Mrežni utikač
9. Priključak visokopritisnog creva na uređaju
10. Držać pištolja/pribora
11. Transportni točkovi
12. Prekidač za uključivanje/isključivanje
13. Priključak za dovod vode
14. Pištolj
15. Rezervoar sredstva za čišćenje
16. Koplje za tačkasti/široki mlaz
17. Koplje s rotacionom mlaznicom
18. Visokopritisno crevo
19. Filter na usisavanju vode (sl. 11)

A. Žica

**3. Namenska upotreba**

Uređaj za pranje pod visokim pritiskom namenjen je korišćenju u privatne svrhe za pranje vozila, mašina, zgrada, fasada, itd. Predviđen je za visoki pritisak.


Naprava sme da se koristi samo namenski. Svaka drugačija upotreba nije namenska. Za štete ili povrede svih vrsta nastale iz toga odgovoran je

34

korisnik/rukovaoc, a nikako proizvođač.

Molimo da obratite pažnju na to da naši uređaji nisu podesni za korišćenje u komercijalne, zanatske ili industrijske svrhe. Ne preuzimamo garanciju ako se uređaj koristi u komercijalne i inudstrijske svrhe kao i sličnim delatnostima.

**4. Tehnički podaci**

Mrežni napon:	230-240 V ~ 50 Hz
Utrošak energije:	2000 W
Radni pritisak:	9 MPa (90 bara)
Radni pritisak EW-bar:	maks. 16 MPa (160 bara)
Kapacitet:	6 l/min
maks. pritisak dotoka vode:	0,4 MPa (4 bara)
Zaštitna izolacija:	II/ 
Nivo zvučnog pritiska L <sub>pA</sub> :	75 dB
Snaga zvučnog pritiska L <sub>WA</sub> :	97 dB
Težina:	10 kg

**5. Pre puštanja u rad****5.1 Pravilno korišćenje uređaja**

- Uređaj za pranje pod visokim pritiskom mora se postaviti na ravnu i sigurnu površinu.
- Kod svakog pokretanja mašine preporučamo da zauzmete pravilan položaj za rukovanje: jedna ruka na pištolju, a druga na koplju.
- Mlaz vode nikada ne usmeravajte na električne vodove ili na samu mašinu.
- Da bi se izbeglo oštećivanje pumpe tokom mirovanja, neznatno propuštanje pumpe je normalno.
- Mašinu nemojte da koristite ni u kom slučaju u prostorima s opasnošću od eksplozije.
- Radna temperatura mora da bude između +5 i +60 °C.
- Ne pokrivajte koplje niti mlaznicu niti ne vršite na njima nikakve promene.
- Uređaj za pranje pod visokim pritiskom konstruisan je za rad s hladnom ili umereno toplom vodom (maks. do 60 °C), više temperature dovode do oštećenja pumpe.
- Ulazna voda ne sme da bude zaprljana, sadržava pesak niti hemijske tvari koje bi mogle da utiču na funkcionisanje i smanje trajanje mašine.

## 5.2 Montaža:

### 5.2.1 Montaža uređaja

Uređaj za pranje pod visokim pritiskom montirajte kao što je prikazano na slici 2-7.

### 5.2.2 Priključak dovoda vode (sl. 1/13)

Priključak dovoda vode (13) služi za priključivanje standardnih sistema spojki creva. Nataknite spojku dovodnog creva (min. Ø 1/2") na priključak dovoda vode (13).

Između slavine za vodu i uređaja za pranje mora biti ugrađen nepovratni ventil. Raspitajte se o tome kod vodoinstalatera.

### 5.2.3 Priključivanje visokopritisnog creva (sl. 1-2; 5-6/18)

Uklonite transportni osigurač s priključka za visokopritisno crevo (9) kao što je prikazano na slici 5. Priključite visokopritisno crevo (18) na priključak uređaja za pranje (9) i priključak pištolja za prskanje (14).

### 5.2.4 Montaža nastavaka za pištolj

Pre upotrebe uređaja za pranje pod visokim pritiskom možete staviti normalno koplje, koplje s rotacionom mlaznicom ili mlaznicu za penu (sl. 2).

### Koplje za tačkasti/široki mlaz (16)

Okretanjem mlaznice tačkasti mlaz možete da promenite u ravni mlaz (sl. 9).

### Koplje s rotacionom mlaznicom (17)

Za naročito tvrdokornu prljavštinu koristite koplje s rotacionom mlaznicom (17).

### 5.2.5 Električni priključak (sl. 1)

- Pre priključivanja uređaja proverite da li podaci na tipskoj pločici odgovaraju podacima o mreži.
- Kod korišćenja produžnih kablova obratite pažnju na to, da su oni podesni za upotrebu na otvorenom i da imaju dovoljan presek žice.
  - 1 – 10 m: 1,5 mm<sup>2</sup>
  - 10 - 30m: 2,5 mm<sup>2</sup>
- Utaknite mrežni utikač (8) kabla (6) u utičnicu.

## 6. Rukovanje

Mašina se sastoji od grupe sklopova s pumpom koji su prekriveni kućištem otpornim na udarce. Mašina je opremljena kopljem i pištoljem s drškom za optimalan radni položaj čiji oblik i konstrukcija odgovaraju važećim propisima.

## 6.1 Puštanje u rad:

Kad ste uređaj za pranje montirali u potpunosti i uspostavili sve priključke, možete da postupite na sledeći način:

Otvorite dovod vode. Pritisnite sigurnosni klin a (sl. 2) na pištolju za prskanje i izvucite otklonac b (sl. 2) tako da iz uređaja može da izađe vazduh.

Uključite uređaj, u tu svrhu prekidač za uključivanje/isključivanje (sl. 1/12) postavite na „I“.

Za isključivanje pustite otklonac (b), uređaj prelazi u položaj spremnosti za rad (stand-by). Čim pritisnete otklonac (b), uređaj za pranje opet proradi.

Da biste uređaj isključili u potpunosti, prekidač za uključivanje/isključivanje (sl. 1/12) postavite na „0“.

## 6.2 Upotreba sredstva za pranje (sl. 2;7):

Odvrnite mlaznicu za penu (7) sa rezervoara sredstva za čišćenje (15) (slika 7). Napunite rezervoar (15) odgovarajućim sredstvom za pranje i ponovo stavite mlaznicu za penu (7). Montirajte mlaznicu za penu (7) na pištolj (14) kao što je prikazano na slici 2. Sredstvo za pranje automatski se dodaje.

## 6.3 Držač pištolja/pribor (sl. 1/8)

Za držanje pištolja i pribora uz štednju prostora možete da koristite predviđeni držač (8/10).

## 7. Čišćenje, održavanje i porudžbina rezervnih delova

### ⚠ Pažnja!

Pre svih radova čišćenja izvucite mrežni utikač.

### 7.1 Čišćenje

- Zaštitne naprave, prolaze za vazduh i kućište motora čistite od prašine i prljavštine.
- Preporučamo da očistite uređaj odmah nakon svake upotrebe.
- Redovno čistite uređaj lažnom krpom i malo sapunice. Nemojte da koristite rastvore i sredstva za čišćenje; oni bi mogli da oštete plastične delove uređaja. Pripazite da u unutrašnjost uređaja ne dospe voda.

### 7.2 Održavanje

#### 7.2.1 Provera filtera na ulazu vode (sl. 10-11/19)

Periodički proveravajte usisni filter kako biste izbegli začepjenja koja bi mogla da ugroze rad pumpe.

**RS**

Odvrnite priključnu spojku creva za dovod vode s uređaja i očistite sito koje se nalazi unutra tekućom vodom.

**7.2.2 Dulje mirovanje elektropumpe**

Ako je za uređaj predviđeno dulje vreme mirovanja (preko 3 meseca) u nekom prostoru u kojem postoji opasnost od smrzavanja, preporučamo da u mašinu sipate sredstvo protiv smrzavanja (slično sredstvo koje se koristi kod vozila).

Ako se uređaj nije koristio dulje vreme, u elektropumpi nastaju naslage vapnenca koje mogu da dovedu do poteškoća kod pokretanja.

**7.2.3 Čišćenje mlaznice (sl. 12)**

Za čišćenje začepljene mlaznice koristite priloženu žicu (C)

**7.3. Porudžbina rezervnih delova**

Kod porudžbine rezervnih delova trebali biste da navedete sledeće podatke:

- Tip uređaja
- Broj artikla uređaja
- Identifikacioni broj uređaja
- Broj potrebnog rezervnog dela

Aktualne cene nalaze se na web stranici [www.isc-gmbh.info](http://www.isc-gmbh.info)

**8. Zbrinjavanje i recikovanje**

Uređaj je zapakiran da bi se tokom transporta sprečila oštećenja. Ovo pakovanje je sirovina i može ponovno da se upotrebi ili preda na reciklažu. Uređaj i njegov pribor sastavljeni su od raznih materijala, kao npr. metal i plastika. Neispravne sklopove odlažite u specijalan otpad. Raspitajte se u specijalizovanoj trgovini ili opštinskoj upravi!

## 9. Mogući uzroci kvarova

Smetnja u pogonu	Uzrok	Pomoć
Uređaj ne radi.	<ul style="list-style-type: none"> <li>- Nema električnog napona na uređaju.</li> <li>- Premali presek produžnog kabla odnosno kabl je predugačak.</li> <li>- Mrežni napon je pao ispod nazivne vrednosti.</li> <li>- Pumpa je zamrznuta.</li> </ul>	<ul style="list-style-type: none"> <li>- Proverite osigurač, mrežni kabl, mrežni utikač i po potrebi pozovite električara da ih zameni.</li> <li>- Koristite produžne kablove s većim presekom žice odnosno kraće kablove.</li> <li>- Po potrebi nazovite preduzeće za snabdevanje el. energijom.</li> <li>- Proverite, po potrebi ugrijte da se otopi.</li> </ul>
Motor radi, ali se ne uspostavlja pritisak.	<ul style="list-style-type: none"> <li>- Začepljen filter na ulazu vode.</li> <li>- Usisavanje vazduha u dovodu vode.</li> <li>- Prevelika izlazna mlaznica.</li> </ul>	<ul style="list-style-type: none"> <li>- Očistite filter na ulazu vode. (vidi 7.2.1)</li> <li>- Proverite dovodno crevo i njegove spojeve, po potrebi zamenite.</li> <li>- Proverite, po potrebi zamenite.</li> </ul>
Neravnomeran radni pritisak.	<ul style="list-style-type: none"> <li>- Usisavanje vazduha u dovodu vode.</li> </ul>	<ul style="list-style-type: none"> <li>- Proverite dovodno crevo i njegove spojeve, po potrebi zamenite.</li> </ul>

**CZ****⚠ Pozor!**

Při používání přístrojů musí být dodržována určitá bezpečnostní opatření, aby se zabránilo zraněním a škodám. Přečtěte si proto pečlivě tento návod k obsluze. Dobře si ho uložte, abyste měli tyto informace kdykoliv po ruce. Pokud předáte přístroj jiným osobám, předejte s ním i tento návod k obsluze.

Nepřebíráme žádné ručení za škody a úrazy vzniklé v důsledku nedodržování tohoto návodu k obsluze a bezpečnostních pokynů.

**1. Bezpečnostní pokyny:**

Příslušné bezpečnostní pokyny naleznete v příložené brožurce.

**2. Popis přístroje a rozsah dodávky (obr. 1-2)**

1. Rukojeť
2. Držák příslušenství
3. Vyklápěcí vodící rukojeť
4. Nosná rukojeť
5. Vysokotlaký čistič
6. Síťový kabel
7. Pěnová tryska
8. Síťová zástrčka
9. Přípojka vysokotlaká hadice přístroj
10. Držák pistole/příslušenství
11. Přepavní kolečka
12. Za-/vypínač
13. Přípojka přítok vody
14. Pistole
15. Nádržka na čisticí prostředek
16. Prodlužovací díl bodový / plochý paprsek
17. Prodlužovací díl s rotační tryskou
18. Vysokotlaká hadice
19. Sací filtr vody (obr. 11)

A. Drát

**3. Použití podle účelu určení**

Vysokotlaký čistič je konstruován pro použití v soukromé oblasti na čištění vozidel, strojů, budov, fasád atd. pomocí vysokého tlaku.

Stroj smí být používán pouze podle svého účelu určení. Každé další toto překračující použití neodpovídá použití podle účelu určení. Za z toho vyplývající škody nebo zranění všeho druhu ručí uživatel/obsluhující osoba a ne výrobce.

Dbejte prosím na to, že naše přístroje nebyly podle svého účelu určení konstruovány pro živnostenské, řemeslnické nebo průmyslové použití. Nepřebíráme žádné ručení, pokud je přístroj používán v živnostenských, řemeslných nebo průmyslových podnicích a při srovnatelných činnostech.

**4. Technická data**

Síťové napětí:	230-240 V~ 50 Hz
Příkon:	2000 W
Pracovní tlak:	9 MPa (90 barů)
Provozní tlak EW-bar:	max. 16 MPa (160 barů)
Čerpací výkon:	6 l/min
Max. tlak přítok vody:	0,4 MPa (4 bary)
Ochranná izolace:	II / <input type="checkbox"/>
Hladina akustického tlaku $L_{pA}$ :	75 dB
Hladina akustického výkonu $L_{WA}$ :	97 dB
Hmotnost:	10 kg

**5. Před uvedením do provozu****5.1 Správné použití přístroje**

- Vysokotlaký čistič musí být postaven na rovné, bezpečné ploše.
- Při každém použití stroje doporučujeme dodržení správné pracovní polohy: jedna ruka na pistolí a druhá ruka na prodlužovacím dílu.
- Proud vody nesmí být nikdy namířen na elektrická vedení nebo na stroje.
- Aby se při zastavení provozu čerpadla zabránilo jeho poškození, je mírná netěsnost čerpadla normální.
- Stroj nesmí být za žádných okolností používán v prostorách ohrožených explozí.
- Pracovní teplota musí ležet mezi +5 a +60 °C.
- Na prodlužovacím dílu nebo stříkacích tryskách

nesmí být prováděny žádné změny a nesmí být zakrývány.

- Vysokotlaký čistič je konstruován pro použití se studenou nebo mírně teplou vodou (max. do 60 °C), vyšší teploty vedou ke škodám na čerpadle.
- Vtékající voda nesmí být znečištěna nebo obsahovat písek a nesmí být zatížena chemickými produkty, které vedou k omezení funkce a mohou zkrátit životnost stroje.

## 5.2 Montáž:

### 5.2.1 Montáž přístroje

Vysokotlaký čistič smontujte tak, jak je znázorněno na obrázku 2 - 7.

### 5.2.2 Přípojka přívodu vody (obr. 1/13)

Přípojka přívodu vody (13) je vybavena přípojovacím kusem pro standardní hadicové spojovací systémy. Nastrčte hadicovou spojku přítokové hadice (min. Ø 1/2") na přípojku přívodu vody (13).

Mezi vodovodním kohoutkem a vysokotlakým čističem musí být zabudován přerušovač průtoku! Zeptejte se na to Vašeho instalatéra.

### 5.2.3 Připojení vysokotlaké hadice (obr. 1-2;5-6/18)

Odstraňte přepravní pojistku z přípojky vysokotlaké hadice (9) tak, jak je znázorněno na obr. 5. Připojte vysokotlakou hadici (18) na přípojku vysokotlaké čističe (9) a přípojku stříkací pistole (14).

### 5.2.4 Montáž nástavců pistole

Před použitím vysokotlakého čističe může být nasazen buď normální prodlužovací díl, prodlužovací díl s rotační tryskou nebo pěnová tryska (obr. 2).

### Prodlužovací díl bodový / plochý paprsek (16)

Otáčením trysky je možné změnit bodový paprsek na paprsek plochý (obr. 9).

### Prodlužovací díl s rotační tryskou (17)

Na obzvlášť silná znečištění používejte prodlužovací díl s rotační tryskou (17).

### 5.2.5 Elektrická přípojka (obr. 1)

- Před připojením se přesvědčte, zda údaje na typovém štítku souhlasí s údaji sítě.
- Při použití prodlužovacích vedení dbejte na to, aby byla vhodná pro venkovní použití a disponovala dostatečným průřezem žíly:  
1-10 m: 1,5 mm<sup>2</sup>  
10-30 m: 2,5 mm<sup>2</sup>
- Zastrčte síťovou zástrčku (8) síťového kabelu (6) do zásuvky.

## 6. Obsluha

Stroj se skládá z konstrukční skupiny s čerpadlem, které je zakryto krytem odolným proti nárazům. Stroj je vybaven prodlužovacím dílem a dobře uchopitelnou pistolí pro optimální pracovní polohu, jejíž forma a vybavení odpovídá platným předpisům.

### 6.1 Uvedení do provozu:

Poté, co jste provedli kompletní montáž vysokotlakého čističe a všech jeho přípojek, můžete postupovat podle níže uvedeného postupu:

Otevřete přívod vody. Stlačte pojistný čep a (obr. 2) na stříkací pistolí a stáhněte spouštěcí páčku b (obr. 2) zpět tak, aby mohl uniknout vzduch přítomný v přístroji.

Zapněte přístroj, k tomu nastavte za-/vypínač (obr. 1/12) do polohy „I“

K vypnutí pustit spouštěcí páčku (b), přístroj se zapne na Standby. Pokud spouštěcí páčku (b) opět stisknete, vysokotlaký čistič se opět rozeběhne.

Na kompletní vypnutí vysokotlakého čističe nastavte za-/vypínač (obr. 1/12) do polohy „0“.

### 6.2 Použití čisticích prostředků (obr. 2;7):

Odšroubujte pěnovou trysku (7) z nádržky na čisticí prostředek (15) (obr. 7). Nádržku na čisticí prostředek (15) naplňte příslušným čisticím prostředkem a pěnovou trysku (7) opět nasadte. Pěnovou trysku (7) namontujte na pistolí (14) tak, jak je znázorněno na obr. 2. Čisticí prostředek je automaticky přimícháván.

### 6.3 Držák pistole/příslušenství (obr. 1/8)

Pro místo šetřící uložení pistole a příslušenství může být toto uloženo na příslušném držáku (8/10).

## 7. Čištění, údržba a objednání náhradních dílů

### ⚠ Pozor!

Před všemi čisticími pracemi vytáhněte síťovou zástrčku.

### 7.1 Čištění

- Udržujte bezpečnostní zařízení, větrací otvory a kryt motoru tak prosté prachu a nečistot, jak jen to je možné. Otřete přístroj čistým hadrem nebo ho profoukněte stlačeným vzduchem při nízkém tlaku.

**CZ**

- Doporučujeme přímo po každém použití přístroj vyčistit.
- Pravidelně přístroj čistěte vlhkým hadrem a trochou mazlavého mýdla. Nepoužívejte žádné čisticí prostředky nebo rozpouštědla, mohlo by dojít k poškození plastových částí přístroje. Dbejte na to, aby se dovnitř přístroje nedostala voda.

## 7.2 Údržba

### 7.2.1 Kontrola filtru nasávání vody (obr. 10-11/19)

Sací filtr periodicky kontrolovat, aby se zabránilo ucpáním, která mohou ohrozit provoz čerpadla. Odšroubujte přípojovací spojku pro přívodní hadici vody od přístroje a vyčistěte za ní se nacházející přítokové síto pod tekoucí vodou.

### 7.2.2 Dlouhé prostoje čerpadla s elektromotorem

Pokud jsou plánovány delší odstavení stroje (nad 3 měsíce) v prostorách, ve kterých existuje nebezpečí mrazu, doporučujeme naplnění stroje prostředkem proti zamrznání (podobné prostředky, jaké jsou používány u vozidel).

Pokud nebyl přístroj delší dobu používán, vzniknou v čerpadle vápenaté usazeniny, které mohou vést k potížím při rozběhu.

### 7.2.3 Čištění trysky (obr. 12)

K čištění ucpané trysky použijte prosím přiložený drát (C)

## 7.3 Objednání náhradních dílů:

Při objednávce náhradních dílů je třeba uvést následující údaje:

- Typ přístroje
- Číslo výrobku přístroje
- Identifikační číslo přístroje
- Číslo náhradního dílu požadovaného náhradního dílu

Aktuální ceny a informace naleznete na [www.isc-gmbh.info](http://www.isc-gmbh.info)

## 8. Likvidace a recyklace

Přístroj je uložen v balení, aby bylo zabráněno poškození při přepravě. Toto balení je surovina a tím znovu použitelné nebo může být dáno zpět do cirkulace surovin.

Přístroj a jeho příslušenství jsou vyrobeny z rozdílných materiálů, jako např. kov a plasty. Defektní součástky odevzdejte k likvidaci zvláštních odpadů. Zeptejte se v odborné prodejně nebo na místním zastupitelství!



## 9. Možné příčiny výpadku

Provozní porucha	Příčina	Odstranění
Přístroj nefunguje.	<ul style="list-style-type: none"> <li>- Přístroj nemá k dispozici elektrické napětí</li> <li>- Průřez vodiče prodlužovacího vedení moc malý, resp. moc dlouhé prodlužovací vedení</li> <li>- Síťové napětí je nižší než uvedená hodnota</li> <li>- Zamrzlé čerpadlo</li> </ul>	<ul style="list-style-type: none"> <li>- Zkontrolovat pojistky, síťový kabel, síťovou zástrčku a v případě potřeby nechat vyměnit odborným personálem</li> <li>- Použít prodlužovací vedení s větším průřezem žíly, resp. kratší prodlužovací vedení</li> <li>- Eventuálně kontaktovat energetický zásobovací podnik</li> <li>- Zkontrolovat, eventuálně rozehrát</li> </ul>
Motor běží, nenarůstá ovšem tlak	<ul style="list-style-type: none"> <li>- Ucpaný sací filtr vody.</li> <li>- Nasávání vzduchu v přívodu vody.</li> <li>- Moc velký otvor stříkací trysky</li> </ul>	<ul style="list-style-type: none"> <li>- Sací filtr vody vyčistit. (viz 7.2.1)</li> <li>- Přívodní hadici a hadicové spojky zkontrolovat, v případě potřeby vyměnit</li> <li>- Zkontrolovat, v případě potřeby nahradit</li> </ul>
Nepravidelný provozní tlak.	<ul style="list-style-type: none"> <li>- Nasávání vzduchu v přívodu vody</li> </ul>	<ul style="list-style-type: none"> <li>- Přívodní hadici a hadicové spojky zkontrolovat, v případě potřeby vyměnit</li> </ul>

**SK****⚠ Pozor!**

Pri používaní elektrických prístrojov sa musia dodržiavať príslušné bezpečnostné opatrenia, aby bolo možné zabrániť prípadným zraneniam a vecným škodám. Preto si starostlivo prečítajte tento návod na obsluhu. Návod na obsluhu následne starostlivo uschovajte, aby ste mali vždy k dispozícii potrebné informácie. V prípade, že budete prístroj požičiavať tretím osobám, prosím odovzdajte im spolu s prístrojom tento návod na obsluhu. Nepreberáme žiadne ručenie za nehody alebo škody, ktoré vzniknú nedodržaním tohto návodu na obsluhu a obsiahnutých bezpečnostných predpisov.

**1. Bezpečnostné pokyny:**

Príslušné bezpečnostné pokyny nájdete v priloženej brožúrke.

**2. Popis prístroja a objem dodávky (obr. 1-2)**

1. Rukoväť
  2. Držiak príslušenstva
  3. Výklopné posuvné držadlo
  4. Nosná rukoväť
  5. Vysokotlakový čistič
  6. Sieťový kábel
  7. Penová dýza
  8. Elektrická zástrčka
  9. Prípojka vysokotlakovej hadice prístroja
  10. Držiak pištole/príslušenstva
  11. Transportné kolesá
  12. Vypínač zap/vyp
  13. Prípojka prívodu vzduchu
  14. Pištoľ
  15. Nádobka na čistiaci prostriedok
  16. Nástavec bodový / široký prúd
  17. Nástavec s rotačnou dýzou
  18. Vysokotlaková hadica
  19. Nasávací vodný filter (obr. 11)
- A. Drôt

**3. Správne použitie prístroja**

Vysokotlakový čistič je určený pre súkromné použitie na čistenie motorových vozidiel, strojov, budov, fasád a akového prúdu vody.

Prístroj smie byť použitý len na ten účel, na ktorý bol určený. Každé iné odlišné použitie prístroja sa považuje za nespĺňajúce účel použitia. Za škody alebo zranenia akéhokoľvek druhu spôsobené nesprávnym používaním ručí používateľ / obsluhujúca osoba, nie však výrobca.

Prosím zohľadnite skutočnosť, že správny spôsob prevádzky našich prístrojov nie je na profesionálne, remeselnícke ani priemyselné použitie. Nepreberáme žiadne záručné ručenie, ak sa prístroj bude používať v profesionálnych, remeselníckych alebo priemyselných prevádzkach ako aj na činnosti rovnocenné s takýmto použitím.

**4. Technické údaje**

Sieťové napätie:	230-240 V~ 50 Hz
Príkon:	2000 W
Pracovný tlak:	9 MPa (90 bar)
Prevádzkový tlak EW-bar:	max. 16 MPa (160 bar)
Prepravný výkon:	6 l/min
Max. tlak prívodu vody:	0,4 MPa (4 bar)
Ochranná izolácia:	II / <input type="checkbox"/>
Hladina akustického tlaku $L_{pA}$ :	75 dB
Hladina akustického výkonu $L_{WA}$ :	97 dB
Hmotnosť:	10 kg

**5. Pred uvedením do prevádzky****5.1 Správne použitie prístroja**

- Vysokotlakový čistič musí byť stabilne postavený na rovnom, bezpečnom podklade.
- Pri každom stlačení prístroja sa odporúča dodržanie správnej pozície pre obsluhu. Jedna ruka na striekacej pištole a druhá ruka na nástavci.
- Vodný prúd nesmie byť v žiadnom prípade nasmerovaný na elektrické vedenia alebo na samotný prístroj.
- Aby sa zabránilo poškodeniu čerpadla v stave kľudu, je normálna malá netesnosť čerpadla.
- Prístroj nesmie byť v žiadnom prípade použitý

v miestnostiach, v ktorých hrozí nebezpečenstvo výbuchu.

- Pracovná teplota sa musí pohybovať medzi +5 a +60 °C.
- V žiadnom prípade sa nesmú používať žiadne prídavné kryty ani sa nesmú vykonať žiadne zmeny na nástavcoch ani na striekacích dýzach.
- Vysokotlakový čistič je určený na prevádzku pomocou studenej alebo mierne teplej vody (max. do 60 °C), vyššie teploty môžu viesť k poškodeniu čerpadla.
- Vstupujúca voda nesmie byť v žiadnom prípade znečistená, nesmie obsahovať piesok a ani nesmie byť znečistená chemickými produktmi, ktoré by mohli viesť k ovplyvneniu funkcie a životnosti prístroja.

## 5.2 Montáž:

### 5.2.1 Montáž prístroja

Vysokotlakový čistič namontujte tak, ako je znázornené na obrázkoch 2-7.

### 5.2.2 Prípojka prívodu vody (obr. 1/13)

Prípojka pre prívod vody (13) je vybavená prípojným kusom pre štandardné systémy na spájanie hadíc. Zasuňte hadicovú spojku prívodnej hadice (min. Ø 1/2") na prípojku pre prívod vody (13).

Medzi vodovodným kohútikom a vysokotlakovým čističom musí byť zabudovaný potrebný prerušovač. Informujte sa u Vášho sanitárneho inštalátora.

### 5.2.3 Prípojenie vysokotlakovej hadice (obr. 1-2;5-6/18)

Odstraňte podľa obrázku 5 transportnú poistku z prípojky vysokotlakovej hadice (9). Zapojte vysokotlakovú hadicu (18) na prípojku vysokotlakového čističa (9) a na prípojku na striekacej pištole (14).

### 5.2.4 Montáž nástavcov pištole

Pred použitím vysokotlakového čističa sa môže nasadiť buď normálny nástavec, nástavec s rotačnou dýzou alebo penová dýza (obr. 2).

#### Nástavec bodový / široký prúd (16)

Otočením dýzy sa môže nastaviť bodový prúd alebo plochý prúd vody (obr. 9).

#### Nástavec s rotačnou dýzou (17)

Pre obzvlášť odolné nečistoty použite nástavec s rotačnou dýzou (17).

### 5.2.5 Elektrická prípojka (obr. 1)

- Presvedčíte sa pred zapojením prístroja do siete o tom, či údaje na typovom štítku prístroja súhlasia s údajmi elektrickej siete.
- Dbajte pri používaní predlžovacích vedení na to, aby boli vhodné pre vonkajšie prostredie a mali k dispozícii dostatočne dimenzovaný prierez žíl.  
1-10 m: 1,5 mm<sup>2</sup>  
10-30 m: 2,5 mm<sup>2</sup>
- Zapojte elektrickú zástrčku (8) sieťového kábla (6) do zásuvky.

## 6. Obsluha

Stroj pozostáva zo stavebnej skupiny s čerpadlom, ktoré je prikryté pevným krytom chrániacim proti nárazom. Stroj je vybavený dýzovým nástavcom a ľahko ovládateľnou pištoľou pre optimálnu pracovnú polohu, ktorých forma a vlastnosti vybavenia vyhovujú relevantným platným predpisom.

### 6.1 Uvedenie do prevádzky:

Keď ste vysokotlakový čistič kompletne zmontovali a napojili všetky pripojenia, môžete postupovať nasledovne:

Otvorte prívod vody. Stlačte bezpečnostný čap a (obr. 2) na striekacej pištole a vytiahnite spúšťač páku b (obr. 2) smerom naspäť tak, aby mohol prítomný vzduch uniknúť von z prístroja.

Zapnite prístroj, dajte vypínač zap/vyp (obr. 1/12) do polohy „I“

Prístroj sa vypína pustením odťahovacej páky (b), prístroj sa prepne do stavu pohotovosti (standby). Hneď ako sa znovu stlačí odťahovacia páka (b), tak sa vysokotlakový čistič rozbehne.

Na úplne vypnutie vysokotlakového čističa prepnite vypínač zap/vyp (obr. 1/12) do polohy „0“

### 6.2 Používanie umývacieho prostriedku (obr. 2; 7):

Odskrutkujte penovú dýzu (7) z nádoby na čistiaci prostriedok (15) (obr. 7).

Naplňte nádobu na čistiaci prostriedok (15) vhodným čistiacim prostriedkom a znovu nasadte penovú dýzu (7). Namontujte penovú dýzu (7) na pištoľ (14) tak, ako je znázornené na obrázku 2. Čistiaci prostriedok sa primiešava automaticky.

**SK****6.3 Držiak pištole / príslušenstva (obr. 1/8)**

Na priestorovo nenáročné uskladnenie pištole a príslušenstva sa môže použiť príslušný držiak (8/10).

**7. Čistenie, údržba a objednanie náhradných dielov****⚠ Pozor!**

Pred všetkými údržbovými a čistiacimi prácami vytiahnite kábel zo siete.

**7.1 Čistenie**

- Udržujte ochranné zariadenia, vzduchové otvory a ebo ho vyčistíte vyfúkaním stlačeným vzduchom pri nastavení na nízky tlak.
- Odporúčame, aby ste prístroj čistili spravidla vždy po každom použití.
- Čistite prístroj pravidelne pomocou vlhkej utierky aostriedky alebo riedidla; tieto prostriedky by mohli napadnúť umelohmotné diely prístroja. Dbajte na to, aby sa do vnútra prístroja nedostala voda.

**7.2 Údržba****7.2.1 Skúška vodného nasávacieho filtra (obr. 10-11/19)**

Nasávací filter periodicky kontrolujte, aby ste mohli zabrániť upchatiu, ktoré by mohlo ohroziť správnu prevádzku čerpadla.

Odskrutkujte prípojnú spojku pre vodnú napájaciu hadicu od prístroja a vyčistite prívodné sito nachádzajúce sa za spojkou pod tečúcou vodou.

**7.2.2 Dlhý prestoj elektrického čerpadla**

V prípade, že je plánovaná dlhšia doba nepoužívania prístroja (viac ako 3 mesiace) v miestnostiach, v ktorých existuje riziko mrazu, odporúča sa naplnenie prístroja prostriedkom proti mrazu (podobný prostriedok, ako sa bežne používa v automobiloch).

Ak prístroj nebol po dlhší čas používaný, vznikajú v elektrickom čerpadle usadeniny vodného kameňa, ktoré môžu viesť k problémom pri štartovaní prístroja.

**7.2.3 Čistenie dýzy (obr. 12)**

Na čistenie upchatej dýzy používajte prosím priložený drôt (C)

**7.3 Objednávanie náhradných dielov:**

Pri objednávaní náhradných dielov je potrebné uviesť nasledovné údaje;

- Typ prístroja
  - Výrobné číslo prístroja
  - Identifikačné číslo prístroja
  - Číslo potrebného náhradného dielu
- Aktuálne ceny a informácie nájdete na stránke [www.isc-gmbh.info](http://www.isc-gmbh.info)

**8. Likvidácia a recyklácia**

Prístroj sa nachádza v obale za účelom zabránenia poškodeniu pri transporte. Tento obal je vyrobený zo suroviny a tým pádom je ho možné znovu použiť alebo sa môže dať do zberu na recykláciu surovín. Prístroj a jeho príslušenstvo sa skladajú z rôznych materiálov, ako sú napr. kovy a plasty. Poškodené súčiastky odovzdajte na vhodnú likvidáciu špeciálneho odpadu. Informujte sa v odbornej predajni alebo na miestnych úradoch!

## 9. Možné príčiny poruchy

Prevádzková porucha	Príčina	Náprava
Prístroj nefunguje.	<ul style="list-style-type: none"> <li>- Na prístroji nie je elektrické napätie</li> <li>- Prierez vodiča predlžovacieho vedenia príliš malý resp. predlžovacie vedenie príliš dlhé.</li> <li>- Sieťové napätie je pod predpísanou hodnotou.</li> <li>- Čerpadlo zamrzlo.</li> </ul>	<ul style="list-style-type: none"> <li>- Skontrolovať poistku, sieťový kábel, sieťovú zástrčku a v prípade potreby nechať vymeniť odbornému personálu</li> <li>- Použiť predlžovacie vedenie s väčším prierezom žily resp. použiť kratšie predlžovacie vedenie</li> <li>- Prípadne kontaktovať dodávateľa elektrickej energie</li> <li>- Skontrolovať, prípadne rozmraziť.</li> </ul>
Motor draait, maar er wordt geen druk opgebouwd	<ul style="list-style-type: none"> <li>- Nasávací filter vody upchatý.</li> <li>- Nasávanie vzduchu v prívode vody.</li> <li>- Výpustná dýza príliš veľká.</li> </ul>	<ul style="list-style-type: none"> <li>- Nasávací filter vody vyčistiť (pozri 7.2.1).</li> <li>- Skontrolovať prívodnú hadicu a hadicové spoje, v prípade potreby vymeniť</li> <li>- Skontrolovať, v prípade potreby vymeniť.</li> </ul>
Nepravdivý prevádzkový tlak.	<ul style="list-style-type: none"> <li>- Nasávanie vzduchu v prívode vody</li> </ul>	<ul style="list-style-type: none"> <li>- Skontrolovať prívodnú hadicu a hadicové spoje, v prípade potreby vymeniť</li> </ul>



## Konformitätserklärung

ISC-GmbH · Eschenstraße 6 · D-94405 Landau/Isar

**D** erklärt folgende Konformität gemäß EU-Richtlinie und Normen für Artikel  
**GB** declares conformity with the EU Directive and standards marked below for the article  
**F** déclare la conformité suivante selon la directive CE et les normes concernant l'article  
**NL** verklaart de volgende conformiteit in overeenstemming met de EU-richtlijn en normen voor het artikel  
**E** declara la siguiente conformidad a tenor de la directiva y normas de la UE para el artículo  
**P** declara a seguinte conformidade de acordo com a directiva CE e normas para o artigo  
**S** förklarar följande överensstämmelse enl. EU-direktiv och standarder för artikeln  
**FIN** ilmoittaa seuraavaa Euroopan unionin direktiivien ja normien mukaista yhdenmukaisuutta tuotteelle  
**N** erklærer herved følgende samsvar med EU-direktiv og standarder for artikkel  
**BS** заявляет о соответствии товара следующим директивам и нормам ЕС  
**HR** izjavljuje sljedeću uskladenost s odredbama i normama EU za artikl.  
**RO** declară următoarea conformitate cu linia directoare CE și normele valabile pentru articolul.  
**TR** ürün ile ilgili olarak AB Yönetmelikleri ve Normları gereğince aşağıdaki uygunluk açikla masını sunar.  
**GR** δηλώνει την ακόλουθη συμφωνία σύμφωνα με την Οδηγία ΕΕ και τα πρότυπα για το προϊόν

**I** dichiara la seguente conformità secondo la direttiva UE e le norme per l'articolo  
**DK** attesterer følgende overensstemmelse i henhold til EU-direktiv og standarder for produkt  
**CZ** prohlašuje následující shodu podle směrnice EU a norem pro výrobek.  
**H** a következő konformitást jelenti ki a termékerekre vonatkozó EU-irányvonalak és normák szerint  
**SV** pojasnjuje sledečo skladnost po smernici EU in normah za artikel.  
**PL** deklaruje zgodność wymienionego poniżej artykułu z następującymi normami na podstawie dyrektywy WE.  
**SK** vydáva nasledujúce prehlásenie o zhode podľa smernice EÚ a noriem pre výrobok.  
**BG** декларира следното съответствие съгласно директивите и нормите на ЕС за продукта.  
**HR** заявляє про відповідність згідно з Директивою ЄС та стандартами, чинними для даного товару  
**ES** deklareerib vastavuse järgnevalele EL direktiivi dele ja normidele  
**LT** deklaruoja atitiktį pagal ES direktyvas ir normas straipsniui  
**RO** izjavljuje sledeći konformitet u skladu s odredbom EZ i normama za artikl  
**LV** Atbilstības sertifikāts apliecina zemāk minēto preču atbilstību ES direktīvām un standartiem  
**IS** Samræmisýfirlýsing staðfestir eftirfarandi samræmi samkvæmt reglum Evrópubandalagsins og stöðlum fyrir vörur

## Hochdruckreiniger BT-HP 160

<input checked="" type="checkbox"/>	98/37/EC	<input type="checkbox"/>	87/404/EEC	
<input checked="" type="checkbox"/>	2006/95/EC	<input type="checkbox"/>	R&TTED 1999/5/EC	
<input type="checkbox"/>	97/23/EC	<input checked="" type="checkbox"/>	2000/14/EC_2005/88/EC:	L <sub>WM</sub> = 95 dB; L <sub>WA</sub> = 97 dB P = 2,0 kW;
<input checked="" type="checkbox"/>	2004/108/EC	<input type="checkbox"/>	95/54/EC:	
<input type="checkbox"/>	90/396/EEC	<input type="checkbox"/>	97/68/EC:	
<input type="checkbox"/>	89/686/EEC			

EN 60335-1; EN 60335-2-79; EN 55014-1; EN 55014-2;  
 EN 50366; EN 61000-3-2; EN 61000-3-3;  
 TÜV Rheinland Product Safety GmbH; KBV V

Landau/Isar, den 22.02.2008

Weichselgartner  
 General-Manager

Yu Feng Qing  
 Product-Management

Art.-Nr.: 41.404.63 I.-Nr.: 01017  
 Subject to change without notice

Archivierung: 4140460-19-4155050



Ⓧ Nur für EU-Länder

Werfen Sie Elektrowerkzeuge nicht in den Hausmüll!

Gemäß europäischer Richtlinie 2002/96/EG über Elektro- und Elektronik-Altgeräte und Umsetzung in nationales Recht müssen verbrauchte Elektrowerkzeuge getrennt gesammelt werden und einer umweltgerechten Wiederverwertung zugeführt werden.

Recycling-Alternative zur Rücksendeaufforderung:

Der Eigentümer des Elektrogerätes ist alternativ anstelle Rücksendung zur Mitwirkung bei der sachgerechten Verwertung im Falle der Eigentumsaufgabe verpflichtet. Das Altgerät kann hierfür auch einer Rücknahmestelle überlassen werden, die eine Beseitigung im Sinne der nationalen Kreislaufwirtschafts- und Abfallgesetze durchführt. Nicht betroffen sind den Altgeräten beigefügte Zubehörteile und Hilfsmittel ohne Elektrobestandteile.

Ⓤ For EU countries only

Never place any electric tools in your household refuse.

To comply with European Directive 2002/96/EC concerning old electric and electronic equipment and its implementation in national laws, old electric tools have to be separated from other waste and disposed of in an environment-friendly fashion, e.g. by taking to a recycling depot.

Recycling alternative to the demand to return electrical devices:

As an alternative to returning the electrical device, the owner is obliged to cooperate in ensuring that the device is properly recycled if ownership is relinquished. This can also be done by handing over the used device to a returns center, which will dispose of it in accordance with national commercial and industrial waste management legislation. This does not apply to the accessories and auxiliary equipment without any electrical components which are included with the used device.

Ⓣ Uniquement pour les pays de l'Union Européenne

Ne jetez pas les outils électriques dans les ordures ménagères.

Selon la norme européenne 2002/96/CE relative aux appareils électriques et systèmes électroniques usés et selon son application dans le droit national, les outils électriques usés doivent être récoltés à part et apportés à un recyclage respectueux de l'environnement.

Possibilité de recyclage en alternative à la demande de renvoi :

Le propriétaire de l'appareil électrique est obligé, en guise d'alternative à un envoi en retour, à contribuer à un recyclage effectué dans les règles de l'art en cas de cessation de la propriété. L'ancien appareil peut être remis à un point de collecte dans ce but. Cet organisme devra éliminer dans le sens de la Loi sur le cycle des matières et les déchets. Ne sont pas concernés les accessoires et ressources fournies sans composants électroniques.

① Solo per paesi membri dell'UE

Non gettate gli utensili elettrici nei rifiuti domestici.

Secondo la Direttiva europea 2002/96/CE sui rifiuti di apparecchiature elettriche ed elettroniche e l'applicazione nel diritto nazionale gli elettrodomestici usati devono venire raccolti separatamente e smaltiti in modo ecologico.

Alternativa di riciclaggio alla richiesta di restituzione

Il proprietario dell'apparecchio elettrico è tenuto in alternativa, invece della restituzione, a collaborare in modo che lo smaltimento venga eseguito correttamente in caso ceda l'apparecchio. L'apparecchio vecchio può anche venire consegnato ad un centro di raccolta che provvede poi allo smaltimento secondo le norme nazionali sul riciclaggio e sui rifiuti. Non ne sono interessati gli accessori e i mezzi ausiliari senza elementi elettrici forniti insieme ai vecchi apparecchi.

Ⓧ Gælder kun EU-lande

Ⓝ

Smid ikke el-værktøj ud som almindeligt husholdningsaffald.

I henhold til EF-direktiv 2002/96 om elektroaffald og dets omsættelse til national lovgivning skal brugt el-værktøj indsamles adskilt og indleveres på genbrugsstation.

Recycling-alternativ til tilbagesendelse af brugt vare:

Ejeren af det elektroniske apparat er forpligtet til – som et alternativ i stedet for tilbagesendelse – at medvirke til, at relevante dele af apparatet genanvendes ifølge miljøforskrifterne i tilfælde af overdragelse af ejerskab til tredjeperson. Det brugte apparat kan også overdrages til et deponeringssted, som vil varetage bortskaffelsen af apparatets dele i overensstemmelse med nationale bestemmelser vedrørende skrotning og genbrug. Ikke omfattet heraf er tilbehørsdele og hjælpemidler, som ikke indeholder elektroniske komponenter.

Ⓜ Csak EU-országok

Ne dobja az elektromos szerszámokat a házi hulladék közé.

A villamos készülékekkel és elektromos-öregkészülékekkel kapcsolatos 2002/96/EG-i európai irányvonalaknak valamint ezeknek a nemzeti jogban történő realizálásának megfelelően az elhasznált villamos szerszámokat külön kell gyűjteni és egy környezetbaráti újraértékesítéshez juttatni.

Újrahasznosítás-alternatíva a visszaküldési felhíváshoz:

Az elektromos készülék tulajdonosa kötelezve van, a tulajdon feladása esetében, a visszaküldés helyett alternatív egy szakszerű értékesítésre. Ehhez az öreg készüléket egy visszavevő helynek lehet átengedni, amely a nemzetközi iparkörfolyamat és hulladéktörvény értelmében elvégzi a megsemmisítést. Ez nem érinti az öreg készülékekhez mellékelt villamosalkatrészek nélküli tartozékrészeket és segítőeszközöket.

Ⓟ Samo za zemlje Europske zajednice

Ⓝ

Elektroalate ne bacajte u kućno smeće.

U skladu s europskom odredbom 2002/96/EG o starim električnim i elektroničkim uređajima i njezinom primjenom u okviru državnog prava, istrošeni elektroalati moraju se odvojeno sakupiti i zbrinuti na ekološki način u svrhu recikliranja.

Alternativa s recikliranjem u odnosu na zahtjev za povrat uređaja:

Vlasnik elektrouređaja alternativno je obvezan da umjesto povrata robe u slučaju odricanja vlasništva sudjeluje u stručnom zbrinjavanju elektrouređaja. Stari uređaj može se u tu svrhu prepustiti i stanici za preuzimanje rabljenih uređaja koja će provesti uklanjanje u smislu državnog zakona o recikliranju i otpadu. Zakonom nisu obuhvaćeni dijelovi pribora ugrađeni u stare uređaje i pomoćni materijali bez električnih elemenata.



ⓇS Samo za zemlje EU

Ne bacajte elektro-alate u kućno smeće!

Shodno evropskoj smernici 2002/96/EG o starim električnim i elektronskim uređajima i primeni državnog prava, istrošeni elektro-alati mora da se odvojeno sakupe i eliminišu na ekološki primeren način u stanici za recikliranje.

Alternativa recikliranju prema zahtevima za povrat uređaja:

Vlasnik elektro-uređaja alternativno je obavezan da umesto povrata robe u slučaju predaje vlasništva učestvuje u stručnom eliminisanju elektro-uređaja. Stari uređaj može da se u tu svrhu prepusti i stanici za preuzimanje rabljenih uređaja koja će provesti odstranjivanje u smislu državnog zakona o reciklaži i otpadu. Zakonom nisu obuhvaćeni delovi pribora ugrađeni u stare uređaje i pomoćni materijali bez električnih elemenata.

ⓇZ Pouze pro členské země EU

Nedávejte elektrické nářadí do domácího odpadu.

Podle Evropské směrnice 2002/96/EG o starých elektrických a elektronických přístrojích (WEEE) a podle národního práva musí být použité elektrické nářadí odděleně skladováno a odevzdáno k ekologické recyklaci.

Alternativa recyklace k zaslání zpět:

Vlastník elektrického přístroje je alternativně namísto zaslání zpět povinen ke spolupráci při odborné recyklaci v případě, že se rozhodne přístroj zlikvidovat. Starý přístroj může být v tomto případě také odevzdán do sběrný, která provede likvidaci ve smyslu národního zákona o hospodářském koloběhu a zákona o odpadech. Toto neplatí pro ke starým přístrojům přiložené části příslušenství a pomocné prostředky bez elektrických součástí.

ⓇK Len pre krajiny EÚ

Neodstraňujte elektrické prístroje ako domový odpad.

Podľa Európskej smernice 2002/96/ES o odpade z elektrických a elektronických zariadení (OEEZ) a v súlade s národnými právnymi predpismi sa musia použité elektronické prístroje odovzdať do triedeného zberu a musí sa zabezpečiť špecifické spracovanie a recyklácia.

Recyklačná alternatíva k výzve na spätný odber výrobku:

Vlastník elektrického prístroja je alternatívne namiesto spätnej zásielky povinný spolupracovať pri riadnej recyklácii prístroja voj môže byť za týmto účelom taktiež prenechaný zbernému miestu, ktoré vykoná odstránenie v zmysle národného zákona o recyklácii a ckých komponentov.

Ⓓ

Der Nachdruck oder sonstige Vervielfältigung von Dokumentation und Begleitpapieren der Produkte, auch auszugsweise ist nur mit ausdrücklicher Zustimmung der ISC GmbH zulässig.

Ⓒ

The reprinting or reproduction by any other means, in whole or in part, of documentation and papers accompanying products is permitted only with the express consent of ISC GmbH.

Ⓕ

La réimpression ou une autre reproduction de la documentation et des documents d'accompagnement des produits, même incomplète, n'est autorisée qu'avec l'agrément exprès de l'entreprise ISC GmbH.

Ⓘ

La ristampa o l'ulteriore riproduzione, anche parziale, della documentazione o dei documenti d'accompagnamento dei prodotti è consentita solo con l'esplicita autorizzazione da parte della ISC GmbH.

ⒹK N

Eftertryk eller anden form for mangfoldiggørelse af skriftligt materiale, ledsagepapirer indbefattet, som omhandler produkter, er kun tilladt efter udtrykkelig tilladelse fra ISC GmbH.

Ⓗ

Az termékek dokumentációjának és kiséző okmányainak az utánnomása és sokszorosítása, kivonatossan is csak az ISC GmbH kifejezett beleegyezésével engedélyezett.

ⒽB ⒸB

Naknadno tiskanje ili slična umnožavanja dokumentacije i pratećih papira ovih proizvoda, čak i djelomično kopiranje, moguće je samo uz izričito dopuštenje tvrtke ISC GmbH.

ⒹS

Potpuno ili delimično štampanje ili umnožavanje dokumentacije i službenih papira koji su priloženi proizvodu dozvoljeno je samo uz izričitu saglasnost firme ISC GmbH.

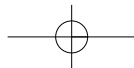
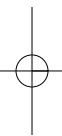
ⒸZ

Dotisk nebo jiné rozmnožování dokumentace a průvodních dokumentů výrobků, také pouze výňatků, je přípustné výhradně se souhlasem firmy ISC GmbH.

ⒹK

Kopírovanie alebo iné rozmnožovanie dokumentácie a sprievodných podkladov produktov, a to aj čiastočné, je prípustné len s výslovným povolením spoločnosti ISC GmbH.

- Ⓒ Technische Änderungen vorbehalten
- Ⓒ Technical changes subject to change
- Ⓒ Sous réserve de modifications
- Ⓒ Con riserva di apportare modifiche tecniche
- Ⓒ Der tages forbehold for tekniske ændringer
- Ⓒ Technikai változások jogát fenntartva
- Ⓒ Zadržavamo pravo na tehnične izmjene.
- Ⓒ Zadržavamo pravo na tehničke promene
- Ⓒ Technické změny vyhrazeny
- Ⓒ Technické změny vyhradené





# **GUARANTEE CERTIFICATE**

**Dear Customer,**

All of our products undergo strict quality checks to ensure that they reach you in perfect condition. In the unlikely event that your device develops a fault, please contact our service department at the address shown on this guarantee card. Of course, if you would prefer to call us then we are also happy to offer our assistance under the service number printed below. Please note the following terms under which guarantee claims can be made:

1. These guarantee terms cover additional guarantee rights and do not affect your statutory warranty rights. We do not charge you for this guarantee.
2. Our guarantee only covers problems caused by material or manufacturing defects, and it is restricted to the rectification of these defects or replacement of the device. Please note that our devices have not been designed for use in commercial, trade or industrial applications. Consequently, the guarantee is invalidated if the equipment is used in commercial, trade or industrial applications or for other equivalent activities. The following are also excluded from our guarantee: compensation for transport damage, damage caused by failure to comply with the installation/assembly instructions or damage caused by unprofessional installation, failure to comply with the operating instructions (e.g. connection to the wrong mains voltage or current type), misuse or inappropriate use (such as overloading of the device or use of non-approved tools or accessories), failure to comply with the maintenance and safety regulations, ingress of foreign bodies into the device (e.g. sand, stones or dust), effects of force or external influences (e.g. damage caused by the device being dropped) and normal wear resulting from proper operation of the device.

The guarantee is rendered null and void if any attempt is made to tamper with the device.

3. The guarantee is valid for a period of 2 years starting from the purchase date of the device. Guarantee claims should be submitted before the end of the guarantee period within two weeks of the defect being noticed. No guarantee claims will be accepted after the end of the guarantee period. The original guarantee period remains applicable to the device even if repairs are carried out or parts are replaced. In such cases, the work performed or parts fitted will not result in an extension of the guarantee period, and no new guarantee will become active for the work performed or parts fitted. This also applies when an on-site service is used.
4. In order to assert your guarantee claim, please send your defective device postage-free to the address shown below. Please enclose either the original or a copy of your sales receipt or another dated proof of purchase. Please keep your sales receipt in a safe place, as it is your proof of purchase. It would help us if you could describe the nature of the problem in as much detail as possible. If the defect is covered by our guarantee then your device will either be repaired immediately and returned to you, or we will send you a new device.

Of course, we are also happy offer a chargeable repair service for any defects which are not covered by the scope of this guarantee or for units which are no longer covered. To take advantage of this service, please send the device to our service address.

# **F** BULLETIN DE GARANTIE

**Chère Cliente, Cher Client,**

Nos produits sont soumis à un contrôle de qualité très strict. Si cet appareil devait toutefois ne pas fonctionner impeccablement, nous en serions désolés. Dans un tel cas, nous vous prions de bien vouloir prendre contact avec notre service après-vente à l'adresse indiquée sur le bulletin de garantie. Nous restons également volontiers à votre disposition au numéro de téléphone de service indiqué plus bas. Pour faire valoir une demande de garantie, ce qui suit est valable :

1. Les conditions de garantie règlent les prestations de garantie supplémentaires. Vos droits de garantie légaux ne sont en rien altérés par la garantie présente. Notre prestation de garantie est gratuite.
2. La prestation de garantie s'applique exclusivement aux défauts occasionnés par des vices de fabrication ou de matériau et est limitée à l'élimination de ces défauts ou encore au remplacement de l'appareil. Veillez au fait que nos appareils, conformément à leur affectation, n'ont pas été construits pour être utilisés dans un environnement professionnel, industriel ou artisanal. Un contrat de garantie ne peut avoir lieu dès lors que l'appareil est utilisé à des activités dans des entreprises professionnelles, artisanales ou industrielles ou toute autre activité du même genre. Sont également exclus de notre garantie : les prestations de substitution de dommages dus aux transports, les dommages occasionnés par le non-respect des instructions de montage ou en raison d'une installation non conforme, du non-respect du mode d'emploi (comme par exemple le raccordement à une mauvaise tension réseau ou à un mauvais type de courant), les applications abusives ou non conformes (comme par exemple une surcharge de l'appareil ou encore l'emploi d'accessoires non homologués), le non-respect des prescriptions de maintenance et de sécurité, l'infiltration de corps étrangers dans l'appareil (comme par exemple du sable, des pierres ou de la poussière), l'emploi de la force ou l'influence extérieure (comme par exemple les dommages dus à une chute), ainsi que l'usure normale conforme à l'utilisation.

Le droit à la garantie disparaît dès lors que des interventions ont lieu sur l'appareil.

3. Le délai de garantie s'élève à 2 ans et commence à la date de l'achat de l'appareil. Les demandes de garanties doivent être présentées avant écoulement du délai de garantie, dans les deux semaines suivant le moment auquel le défaut a été reconnu. Toute reconnaissance de demande de garantie après écoulement du délai de garantie est exclue. La réparation ou l'échange de l'appareil n'entraîne nullement une prolongation de la durée de garantie. Elle ne fait pas non plus commencer un nouveau délai de garantie, en raison de cette prestation, pour l'appareil ou pour toute autre pièce de rechange intégrée. Ceci est également valable lorsqu'un service après-vente sur place a été consulté.
4. Pour faire reconnaître votre demande de garantie, veuillez nous envoyer l'appareil défectueux franco de port à l'adresse indiquée ci-dessous. Ajoutez à l'envoi l'original du bon d'achat ou de tout autre preuve de l'achat datée. Veuillez donc toujours bien conserver le bon d'achat en guise de preuve ! Décrivez la raison de la réclamation le plus précisément possible. Si le défaut de l'appareil est compris dans notre prestation de garantie, nous vous retournerons sans délai un appareil réparé ou encore un nouveau.

Bien entendu, nous sommes prêts également à réparer les appareils défectueux contre remboursement des frais, dès lors que l'appareil n'est plus ou pas garanti. Pour ce faire, veuillez envoyer l'appareil à notre adresse de service après-vente.

# CERTIFICATO DI GARANZIA

**Gentili clienti,**

i nostri prodotti sono soggetti ad un rigido controllo di qualità. Se l'apparecchio non dovesse tuttavia funzionare correttamente, ci scusiamo e vi preghiamo di rivolgervi al nostro servizio di assistenza clienti all'indirizzo indicato in questa scheda di garanzia. Siamo a vostra disposizione anche telefonicamente al numero del servizio assistenza sotto indicato. Per la rivendicazione dei diritti di garanzia vale quanto segue:

1. Queste condizioni di garanzia regolano ulteriori prestazioni di garanzia. La presente garanzia non tocca i vostri diritti al ricorso di garanzia previsti dalla legge. Le nostre prestazioni di garanzia sono per voi gratuite.
2. La prestazione di garanzia riguarda esclusivamente le anomalie riconducibili a difetti del materiale o di produzione ed è limitata all'eliminazione di queste anomalie o alla sostituzione dell'apparecchio. Tenete presente che i nostri apparecchi non sono stati costruiti per l'impiego professionale, artigianale o industriale. Un contratto di garanzia non viene concluso quando l'apparecchio viene usato in imprese commerciali, artigianali o industriali, o con attività equivalenti. Dalla nostra garanzia sono escluse inoltre le prestazioni di risarcimento per danni dovuti al trasporto o danni causati dalla mancata osservanza delle istruzioni per il montaggio o per installazione non corretta, dalla mancata osservanza delle istruzioni per l'uso (come per es. collegamento a tensione di rete o tipo di corrente non corretto), dall'uso improprio o illecito (come per es. sovraccarico dell'apparecchio o utilizzo di utensili o accessori non consentiti), dalla mancata osservanza delle norme di sicurezza e di manutenzione, dalla penetrazione di corpi estranei nell'apparecchio (come per es. sabbia, pietre o polvere), dall'impiego della forza o dall'influsso esterno (come per es. danni dovuti a caduta) e dall'usura normale e dovuta all'impiego.

Il diritti di garanzia decadono quando sono già effettuati interventi sull'apparecchio.

3. Il periodo di garanzia è 2 anni e inizia alla data d'acquisto dell'apparecchio. I diritti di garanzia devono essere fatti valere prima della scadenza del periodo di garanzia, entro due settimane dopo avere accertato il difetto. È esclusa la rivendicazione di diritti di garanzia dopo la scadenza del relativo periodo. La riparazione o la sostituzione dell'apparecchio non comporta una proroga del periodo di garanzia e con questa prestazione per l'apparecchio o per pezzi di ricambio eventualmente installati non inizia un nuovo periodo di garanzia. Questo vale anche nel caso si ricorra ad un servizio sul posto.
4. Per la rivendicazione dei vostri diritti di garanzia inviate l'apparecchio difettoso franco di porto all'indirizzo sotto indicato. Allegate lo scontrino di cassa in originale o un'altra prova d'acquisto che riporti la data. Conservate bene perciò lo scontrino di cassa come prova! Indicate il motivo di reclamo nel modo più dettagliato possibile. Se il difetto dell'apparecchio rientra nella nostra prestazione di garanzia, ricevete l'apparecchio riparato o un apparecchio nuovo a stretto giro di posta.

Naturalmente effettuiamo a pagamento anche riparazioni sull'apparecchio che non rientrano o non rientrano più nella garanzia. A tale scopo inviate l'apparecchio all'indirizzo del servizio assistenza.



# **DK N GARANTIBEVIS**

## **Kære kunde!**

Vore produkter er underlagt streng kvalitetskontrol. Hvis produktet alligevel på et tidspunkt skulle udvise fejl, beklager vi naturligvis dette og beder dig kontakte vores kundeservice på adressen, som står angivet på dette garantibevis. Du kan naturligvis også ringe til os på det nedenfor angivne servicenummer. For indfrielse af garantikrav gælder følgende:

1. Nærværende garanti fastsætter betingelserne for udvidede garantiydelser. Garantibestemmelser fastsat ved lov berøres ikke af nærværende garanti. Vores garantiydelse er gratis.
2. Garantiydelsen omfatter udelukkende mangler, som kan føres tilbage til materiale- eller produktionsfejl, og begrænser sig til afhjælpning af disse resp. levering af erstatningsprodukt. Bemærk, at vore produkter ikke er konstrueret til erhvervsmæssig, håndværksmæssig eller industriel brug. Garantiaftale kan derfor ikke anses for indgået, såfremt produktet anvendes i erhvervsmæssigt, håndværksmæssigt, industrielt eller lignende øjemed. Endvidere dækker garantien ikke erstatningsydelser for transportskader, skader som følge af tilsidesættelse af montagevejledningens anvisninger eller som følge af usagkyndig installation, tilsidesættelse af brugsanvisningen (f.eks. tilslutning til forkert netspænding eller strømtype), misbrug eller usagkyndig anvendelse (f.eks. overbelastning eller brug af værktøj eller tilbehør, som ikke er godkendt), tilsidesættelse af vedligeholdelses- og sikkerhedsforskrifter, indtrængen af fremmedlegemer i apparatet (f.eks. sand, sten eller støv), brug af vold eller eksterne påvirkninger udefra (f.eks. fordi produktet tabes) samt skader, der hidrører fra almindelig slitage.

Garantien mister sin gyldighed, hvis der allerede er blevet foretaget indgreb i apparatet.

3. Garantiperioden udgør 2 år at regne fra købsdatoen. Garantikrav skal gøres gældende inden for to uger, efter at defekten er blevet konstateret. Garantikrav kan ikke gøres gældende efter garantiperiodens udløb. Reparation eller udskiftning af apparatet medfører ikke forlængelse af garantiperioden, heller ikke for eventuelt indbyggede reservedele. Dette gælder også servicearbejder, der foretages på stedet.
4. For at kunne gøre garantikrav gældende skal du sende det defekte produkt portofrit til nedenstående adresse. Original købskvittering eller lignende dateret dokumentation skal vedsendes. Købskvitteringen skal gemmes som dokumentation! Beskriv venligst så nøjagtigt som muligt grunden til din reklamation. Er defekten omfattet af garantien, vil produktet omgående blive repareret og returneret, eller du vil modtage et helt nyt.

Mod betaling udbedrer vi naturligvis også gerne defekter på produktet, som ikke/ikke længere er omfattet af garantien. Du skal blot indsende produktet til vores serviceadresse.

# GARANCIAOKMÁNY

## Tisztelt Vevő,

termékeink szigorú minőségi kontroll alá vannak vetve. Ha ez a készülék mégis egyszer nem működne kifogástalanul, akkor azt nagyon sajnáljuk és kérjük Önt forduljon a szervizszolgáltatásunkhoz amely ebben a garanciaútlevelemben megadott cím alatt található. Szívesen állunk a rendelkezésére telefonon is, az alul megadott szervizszám alatt. A garanciaigények érvényesítésére a következők érvényesek:

1. Ezek a garanciafeltételek szabályozzák a kiegészítő garanciateljesítményeket. A jogi szavatossági igények, ez a garancia által nincsenek érintve. A garanciateljesítményünk az Ön számára ingyenes.
2. A garanciateljesítmény csak kizárólagosan olyan hibákra terjed ki, amelyek anyag- vagy gyártási hibákra visszavezethetőek és ezeknek a hibáknak a kiküszöbölésére ill. a készülék kicserélésére van korlátozva. Kérjük vegye figyelembe, hogy a készülékeink a meghatározásuk szerint nem kisipari, kézműipari vagy ipari üzemek területén történő bevetésre lettek tervezve. Ezért a garanciaszerződés nem jön létre, ha a készülék kisipari, kézműipari vagy ipari üzemek területén valamint egyenértékű tevékenységek területén van használva. Továbbá a következő kárpótlási teljesítmények mint a szállítási károkért, károkért amelyek az összeszerelési utasítás figyelmen kívül hagyása vagy amelyek a nem szakszerű felszerelés, a használati utasítás figyelmen kívül hagyása (mint például egy rossz hálózati feszültségre vagy áramfajtára való rákapcsolás), visszaélészerű vagy nem szakszerű használatok (mint például a készülék túlterhelése vagy nem engedélyezett betétszerszámok vagy tartozékok), a karbantartási és biztonsági határozatok figyelmen kívül hatása, idegen testek behatolása a készülékbe (mint például homok, kövek vagy por) erőszakbehatolás vagy idegen behatások (mint például leejtés általi károk) úgymint a használat általi, szokásos kopások által keletkező károk ki vannak zárva.  
  
A készüléken történő előzetes belenyúlás esetén elveszítődik a garanciajogosultság.
3. A garanciaidő érvényessége 2 év és a készülék vásárlási időpontjával kezdődik. A garanciaigények a garanciaidő lejárása előtt, két héten belül érvényesíteni kell, miután felismerte a hibát. A garanciajog érvényesítése a garancia idő lejárása után ki van zárva. A készülék kicserélése vagy megjavítása nem vezet a garancia időtartamának a meghosszabításához se nem vezet ez a teljesítmény a készülék vagy az esetleg beépített pótalkatrészek egy új garanciaidőtartamhoz. Ez egy helyszíni szervíz esetében is érvényes.
4. A garanciajog érvényesítéséhez kérjük küldje a defekt készüléket bérmentesen a lent megadott címre. Mellélkelje a vásárlási nyugtát eredetiben vagy egyéb módon levő bizonylatot a vásárlás keltéről. Kérjük őrizze ezért jól meg a pénztári cédulát mind bizonyítékot! Kérjük írja le lehetőleg pontosan a reklamáció okát. Ha a defekt a garanciateljesítményünk keretén belül van, akkor kap azonnal egy megjavított vagy egy új készüléket vissza.

Magától érthetődő, hogy a költségek megtérítése ellenében szívesen megjavítsuk azokat a készüléken levő defekteket amelyek a garancia terjedelme nem vagy már nem érinti. Ehhez küldje kérjük a készüléket a szervicimünkre.

# HR BIH JAMSTVENI LIST

## Poštovani kupče,

naši proizvodi podliježu strogoj kontroli kvalitete. Žao nam je ako bi ipak došlo do toga da uređaj ne funkcionira besprijekorno i zamolili bismo Vas da se u tom slučaju obratite na adresu naše servisne službe navedenu ispod ovog jamstva. Također smo Vam na raspolaganju na dolje navedenom telefonskom broju servisne službe. Za traženje jamstvenog zahtjeva vrijedi sljedeće:

1. Ovi jamstveni uvjeti reguliraju dodatne jamstvene usluge. Ovo jamstvo ne zadire u Vaše zakonsko pravo zahtjeva za ostvarenje jamstvenih usluga. Realizacija jamstvenih usluga je besplatna.
2. Jamstvena usluga obuhvaća isključivo nedostatke nastale zbog greške na materijalu ili tijekom proizvodnje i ograničen je na uklanjanje tih nedostataka odnosno zamjenu uređaja. Molimo da obratite pažnju na to da naši uređaji nisu konstruirani za korištenje u komercijalne svrhe niti u obrtu i industriji. Prema tome, ugovor o jamstvu ne može se ostvariti ako se uređaj koristi u obrtničkim ili industrijskim pogonima kao i u sličnim djelatnostima. Nadalje su iz jamstva isključene usluge zamjene proizvoda u slučaju transportnih oštećenja, šteta zbog nepridržavanja uputa za montažu ili zbog nestručne instalacije, nepridržavanja uputa za uporabu (kao npr. zbog priključka na pogrešni mrežni napon ili vrstu struje), zbog zloraba ili nestručnih primjena (kao npr. preopterećenje uređaja ili korištenje nedopuštenih alata ili pribora), u slučaju nepridržavanja uputa za održavanje i sigurnosnih odredbi, zbog prodiranja stranih tijela u uređaj (npr. pijeska, kamenja ili prašine), nasilne primjene ili vanjskih utjecaja (kao npr. oštećenja zbog pada) kao i zbog uobičajenog trošenja tijekom korištenja.

Zahtjev za jamstvo prestaje biti valjan ako su na uređaju već izvršeni neki zahvati.

3. Jamstveni rok iznosi 2 godine a započinje s datumom kupnje uređaja. Jamstveni zahtjevi ostvaruju se prije isteka jamstvenog roka unutar dvije godine nakon što ste uočili kvar. Ostvarenje jamstvenog zahtjeva nakon isteka jamstvenog roka je isključeno. Popravkom ili zamjenom uređaja ne produljuje se jamstveni rok niti se tom uslugom ostvaruju novi jamstveni rok za uređaj ili ostale ugrađene rezervne dijelove. To također vrijedi i kod korištenja servisa na licu mjesta.
4. Da biste ostvarili svoj jamstveni zahtjev, molimo Vas da nam pošaljete neispravan uređaj bez plaćanja poštarine na dolje navedenu adresu. Priložite originalni račun za kupnju uređaja ili neki drugi dokaz o kupnji s datumom. Molimo Vas da zbog tog razloga dobro sačuvate račun kao dokaz! Što točnije opišite razlog reklamacije. Ako naša jamstvena usluga obuhvaća kvar nastao na Vašem uređaju, odmah ćemo Vam vratiti popravljene ili novi uređaj.

Razumljivo je da ćemo za naknadu troškova ukloniti i kvarove koje jamstvena usluga ne obuhvaća. U tom slučaju pošaljite uređaj na adresu našeg servisa.

# **RS GARANCIJSKI LIST**

## **Poštovani kupče,**

naši proizvodi podvrgavaju se strogoj kontroli kvalitete. Žao nam je ako bi se ipak desilo da uređaj ne funkcionira besprekorno i zamolili bismo Vas da se u tom slučaju obratite na adresu naše servisne službe navedenu ispod ove garancije. Takođe smo Vam na raspolaganju na dole navedenom telefonskom broju servisne službe. Kod zahteva za realizovanje garancije vredi sledeće:

1. Ovi garantni uslovi regulišu dodatne garancije. Ova garancija ne dotiče Vaše zakonsko pravo zahteva za ostvarenje garancije. Realizacija garancije je besplatna.
2. Garancija obuhvata isključivo nedostatke koji nastanu zbog pogreške na materijalu ili tokom proizvodnje i ograničen je na odstranjivanje tih nedostataka odnosno zamenu uređaja. Molimo da obratite pažnju na to da naši uređaji nisu konstruisani za korišćenje u komercijalne svrhe, niti u obrtu i industriji. Prema tome ugovor o garanciji ne može da se ostvari, ako se uređaj koristi u obrtničkim ili fabričkim pogonima, kao i u sličnim delatnostima. Nadalje su iz garancije isključene usluge zamene proizvoda u slučaju transportnih oštećenja, šteta zbog nepridržavanja uputstava za montažu ili zbog nestručne instalacije, nepridržavanja uputstava za upotrebu (kao npr. zbog priključka na pogrešan mrežni napon ili vrstu struje), zbog zloupotreba ili nestručnih primena (kao npr. preopterećenje uređaja ili korišćenje nedozvoljenih alata ili pribora), u slučaju nepridržavanja uputstava za održavanje i bezbednosnih odredaba, zbog prodiranja stranih tela u uređaj (npr. peska, kamenja ili prašine), nasilne primene ili spoljnih uticaja (kao npr. oštećenja zbog pada) kao i zbog uobičajenog habanja tokom korišćenja.

Zahtev za garanciju prestaje važiti ako su na uređaju već izvršeni neki zahvati.

3. Garantni rok iznosi 2 godine a počinje sa datumom kupnje uređaja. Garantni zahtjevi ostvaruju se pre isteka garantnog roka unutar dve godine nakon što ste uočili kvar. Realizacija garantnog zahteva nakon isteka garantnog roka je isključeno. Popravkom ili zamenom uređaja ne produžava se garantni rok niti se tom uslugom realizuje novi jamstveni rok za uređaj ili ostale ugrađene rezervne delove. To također važi i kod korišćenja servisa na licu mesta.
4. Da biste ostvarili svoj garantni zahtev, molimo Vas da nam pošaljete neispravan uređaj bez plaćanja poštarine na dole navedenu adresu. Priložite original računa za kupnju uređaja ili neki drugi dokaz o kupnji s datumom. Molimo Vas da iz tog razloga dobro sačuvate račun kao dokaz! Što tačnije opišite razlog reklamacije. Ako naša garancija obuhvata kvar koji je nastao na Vašem uređaju, odmah ćemo Vam vratiti popravljen ili novi uređaj.

Podrazumeva se da ćemo za nadoknadu troškova ukloniti i one kvarove koje garancija ne obuhvata. U tom slučaju pošaljite uređaj na adresu našeg servisa.

# **CZ ZÁRUČNÍ LIST**

## **Vážená zákaznice, vážený zákazník,**

naše výrobky podléhají přísné kontrole kvality. Pokud i přesto tento přístroj bezvadně nefunguje, velice toho litujeme a prosíme Vás, abyste se obrátili na náš zákaznický servis, jehož adresa je uvedena na tomto záručním listu. Rádi Vám budeme k dispozici také telefonicky na níže uvedeném servisním čísle. Pro uplatňování nároků na záruku platí následující:

1. Tyto záruční podmínky upravují dodatečný záruční servis. Vašich zákonných nároků na záruku se tato záruka netýká. Náš záruční servis je pro Vás bezplatný.
2. Záruční servis se vztahuje výhradně na nedostatky, které lze odvodit z vad materiálu nebo výrobních vad a je také omezen pouze na odstranění těchto nedostatků, resp. výměnu přístroje. Dbejte prosím na to, že naše přístroje nebyly podle svého účelu určeny konstruovány pro živnostenské, řemeslnické nebo průmyslové použití. Záruční smlouva tak není realizována, pokud byl přístroj používán v živnostenských, řemeslných nebo průmyslových podnicích a při srovnatelných činnostech. Z naší záruky je dále vyloučeno poskytnutí náhrady za dopravní škody, škody způsobené nedodržováním montážního návodu nebo z důvodů neodborné instalace, nedodržování návodu k použití (jako např. připojení na chybné síťové napětí nebo druh proudu), nedovoleného nebo neodborného používání (jako např. přetížení přístroje nebo použití neschválených vložných nástrojů nebo příslušenství), nedodržování pokynů pro údržbu a bezpečnostních pokynů, vniknutí cizích těles do přístroje (jako např. písek, kameny nebo prach), použití násilí nebo poškození v důsledku cizích vlivů (jako např. škody způsobené pádem), jakož také běžného opotřebení způsobeného používáním.

Nárok na záruku zaniká, pokud bylo do přístroje již zasahováno.

3. Záruční doba činí 2 roky a začíná datem koupě přístroje. Nároky na záruku před vypršením záruční doby je třeba uplatňovat během dvou týdnů od zjištění defektu. Uplatňování nároků na záruku po vypršení záruční doby je vyloučeno. Oprava nebo výměna přístroje nevede k prodloužení záruční doby, ani k zahájení nové záruční doby za provedený výkon pro přístroj nebo pro případné zamontované náhradní díly. Toto platí také v případě servisu v místě Vašeho bydliště.
4. Při uplatňování Vašeho nároku na záruku zašlete prosím přístroj bez poštovného na níže uvedenou adresu. Přiložte originál prodejního dokladu nebo jiného datovaného potvrzení o koupi. Pokladní lístek si proto dobře uložte jako důkaz! Popište nám prosím pokud možno přesně důvod reklamace. Je-li defekt přístroje v našem záručním servisu obsažen, obdržíte obratem opravený nebo nový přístroj.

Samozřejmě rádi za úhradu nákladů odstraníme defekty na přístroji, které nespádají nebo již nespádají do rozsahu záruky. K tomu nám přístroj prosím zašlete na naši servisní adresu.

# SK ZÁRUČNÝ LIST

## Vážená zákazníčka, vážený zákazník,

naše výrobky podliehajú prísnej kontrole kvality. V prípade, že nebude prístroj napriek tomu bezchybne fungovať, je nám to veľmi ľúto a prosíme Vás, aby ste sa obrátili na našu servisnú službu na adrese uvedenej na tomto záručnom liste. Radi Vám budeme k dispozícii taktiež telefonicky na uvedenom servisnom telefónnom čísle. Pri uplatňovaní nárokov na záručné plnenie platia nasledujúce podmienky:

1. Tieto záručné podmienky upravujú dodatočné záručné plnenie. Vaše zákonné nároky na záruku nie sú touto zárukou dotknuté. Naše záručné plnenie je pre Vás zadarmo.
2. Záručné plnenie sa vzťahuje výlučne len na nedostatky, ktoré sú spôsobené chybami materiálu alebo výrobnými chybami, a je obmedzené na odstránenie týchto nedostatkov resp. výmenu prístroja. Prosím, dbajte na to, že naše prístroje neboli svojim určením konštruované na profesionálne, remeselnícke ani priemyselné použitie. Táto záručná zmluva sa preto neuzatvára, ak sa prístroj bude používať v profesionálnych, remeselníckych alebo priemyselných prevádzkach ako aj na činnosti rovnocenné s takýmto použitím. Z našej záruky sú okrem toho vylúčené náhradné plnenie za škody pri transporte, škody spôsobené nedodržaním návodu na montáž alebo na základe neodbornej inštalácie, nedodržaním návodu na použitie (ako napr. pripojením na nesprávne sieťové napätie alebo druh prúdu), zneužívaním alebo nesprávnym používaním (ako napr. preťaženie prístroja alebo použitie neprípustných pracovných nástrojov alebo príslušenstva), nedodržaním pokynov pre údržbu a bezpečnostných pokynov, vniknutím cudzích telies do prístroja (ako napr. piesok, kamene alebo prach), použitím násilia alebo cudzieho pôsobenia (napr. škody spôsobené pádom), a taktiež je vylúčené bežné opotrebenie primerané použitiu.

Nárok na záruku zaniká, ak už boli na prístroji svojvoľne uskutočnené zásahy.

3. Doba záruky je 2 roky a začína sa dátumom nákupu prístroja. Nároky na záruku sa musia uplatniť pred koncom uplynutia záručnej doby do dvoch týždňov od zistenia nedostatku. Uplatnenie nárokov na záruku po uplynutí záručnej doby je vylúčené. Oprava alebo výmena prístroja nevedie k predĺženiu záručnej doby ani nedochádza na základe tohto plnenia ku vzniku novej záručnej doby pre prístroj ani pre akékoľvek inštalované náhradné diely. To platí taktiež pri nasadení miestneho servisu.
4. Pre uplatnenie nároku na záruku nám prosím zašlite defektný prístroj oslobodený od poštovného na dole uvedenú adresu. Priložte predajný doklad v origináli alebo iný doklad o zakúpení s dátumom. Prosím, starostlivo si preto uschovajte pokladničný blok ako doklad o zakúpení! Prosím, popíšte nám čo najpresnejšie dôvod reklamácie. Ak spadá defekt prístroja pod naše záručné plnenie, dostanete obratom naspäť opravený alebo nový prístroj.

Samozrejme Vám radi opravíme závady na prístroji na vaše náklady, ak tieto závady nespádajú alebo už nespádajú do rozsahu záruky. Prosím, pošlite nám v takom prípade prístroj na našu servisnú adresu.

# **D GARANTIEURKUNDE**

**Sehr geehrte Kundin, sehr geehrter Kunde,**

unsere Produkte unterliegen einer strengen Qualitätskontrolle. Sollte dieses Gerät dennoch einmal nicht einwandfrei funktionieren, bedauern wir dies sehr und bitten Sie, sich an unseren Servicedienst unter der auf dieser Garantiekarte angegebenen Adresse zu wenden. Gern stehen wir Ihnen auch telefonisch über die unten angegebene Servicrufnummer zur Verfügung. Für die Geltendmachung von Garantieansprüchen gilt Folgendes:

1. Diese Garantiebedingungen regeln zusätzliche Garantieleistungen. Ihre gesetzlichen Gewährleistungsansprüche werden von dieser Garantie nicht berührt. Unsere Garantieleistung ist für Sie kostenlos.
2. Die Garantieleistung erstreckt sich ausschließlich auf Mängel, die auf Material- oder Herstellungsfehler zurückzuführen sind und ist auf die Behebung dieser Mängel bzw. den Austausch des Gerätes beschränkt. Bitte beachten Sie, dass unsere Geräte bestimmungsgemäß nicht für den gewerblichen, handwerklichen oder industriellen Einsatz konstruiert wurden. Ein Garantievertrag kommt daher nicht zustande, wenn das Gerät in Gewerbe-, Handwerks- oder Industriebetrieben sowie bei gleichzusetzenden Tätigkeiten eingesetzt wird.  
Von unserer Garantie sind ferner Ersatzleistungen für Transportschäden, Schäden durch Nichtbeachtung der Montageanleitung oder aufgrund nicht fachgerechter Installation, Nichtbeachtung der Gebrauchsanleitung (wie durch z.B. Anschluss an eine falsche Netzspannung oder Stromart), missbräuchliche oder unsachgemäße Anwendungen (wie z.B. Überlastung des Gerätes oder Verwendung von nicht zugelassenen Einsatzwerkzeugen oder Zubehör), Nichtbeachtung der Wartungs- und Sicherheitsbestimmungen, Eindringen von Fremdkörpern in das Gerät (wie z.B. Sand, Steine oder Staub), Gewaltawendung oder Fremdeinwirkungen (wie z. B. Schäden durch Herunterfallen) sowie durch verwendungsgemäßen, üblichen Verschleiß ausgeschlossen.

Der Garantieanspruch erlischt, wenn an dem Gerät bereits Eingriffe vorgenommen wurden.

3. Die Garantiezeit beträgt 2 Jahre und beginnt mit dem Kaufdatum des Gerätes. Garantieansprüche sind vor Ablauf der Garantiezeit innerhalb von zwei Wochen, nachdem Sie den Defekt erkannt haben, geltend zu machen. Die Geltendmachung von Garantieansprüchen nach Ablauf der Garantiezeit ist ausgeschlossen. Die Reparatur oder der Austausch des Gerätes führt weder zu einer Verlängerung der Garantiezeit noch wird eine neue Garantiezeit durch diese Leistung für das Gerät oder für etwaige eingebaute Ersatzteile in Gang gesetzt. Dies gilt auch bei Einsatz eines Vor-Ort-Services.
4. Für die Geltendmachung Ihres Garantieanspruches übersenden Sie bitte das defekte Gerät portofrei an die unten angegebene Adresse. Fügen Sie den Verkaufsbeleg im Original oder einen sonstigen datierten Kaufnachweis bei. Bitte bewahren Sie deshalb den Kassenbon als Nachweis gut auf! Beschreiben Sie uns bitte den Reklamationsgrund möglichst genau. Ist der Defekt des Gerätes von unserer Garantieleistung erfasst, erhalten Sie umgehend ein repariertes oder neues Gerät zurück.

Selbstverständlich beheben wir gegen Erstattung der Kosten auch gerne Defekte am Gerät, die vom Garantieumfang nicht oder nicht mehr erfasst sind. Dazu senden Sie das Gerät bitte an unsere Serviceadresse.

**ISC GmbH • Eschenstraße 6 • 94405 Landau/Isar (Deutschland)**

Telefon: +49 [0] 180 5 120 509 • Telefax +49 [0] 180 5 835 830 (Anrufrkosten: 0,14 Euro/Minute, Festnetz der T-Com)

E-Mail: [info@isc-gmbh.info](mailto:info@isc-gmbh.info) • Internet: [www.isc-gmbh.info](http://www.isc-gmbh.info)

**1** Service Hotline: 01 805 120 509 · [www.isc-gmbh.info](http://www.isc-gmbh.info)  
(0,14 € / min., Festnetz T-Com) - Mo-Fr: 8:00-20:00 Uhr

**2** Name:  Retouren-Nr. iSC:

Straße / Nr.:  Telefon:

PLZ  Ort  Mobil:

**3** Welcher Fehler ist aufgetreten (genaue Angabe):  Art.-Nr.:  I.-Nr.:

**Sehr geehrte Kundin, sehr geehrter Kunde,**  
bitte beschreiben Sie uns die von Ihnen festgestellte Fehlfunktion Ihres Gerätes als Grund Ihrer Beanstandung möglichst genau. Dadurch können wir für Sie Ihre Reklamation schneller bearbeiten und Ihnen schneller helfen. Eine zu ungenaue Beschreibung mit Begriffen wie „Gerät funktioniert nicht“ oder „Gerät defekt“ verzögert hingegen die Bearbeitung erheblich.

**4** Garantie: JA  NEIN  Kaufbeleg-Nr. / Datum:

**1** Service Hotline kontaktieren oder bei iSC-Webadresse anmelden - es wird Ihnen eine Retourennummer zugeteilt | **2** Ihre Anschrift eintragen | **3** Fehlerbeschreibung und Art.-Nr. und I.-Nr. angeben | **4** Garantiefall JA/NEIN ankreuzen sowie Kaufbeleg-Nr. und Datum angeben und eine Kopie des Kaufbeleges beilegen