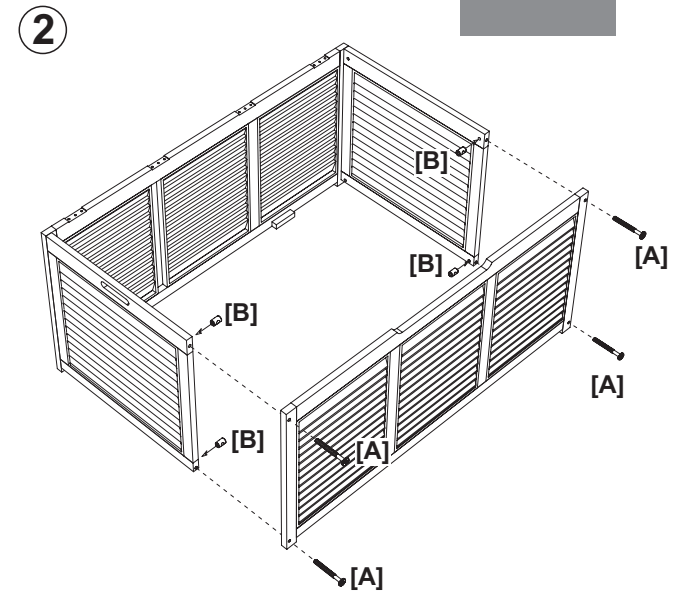
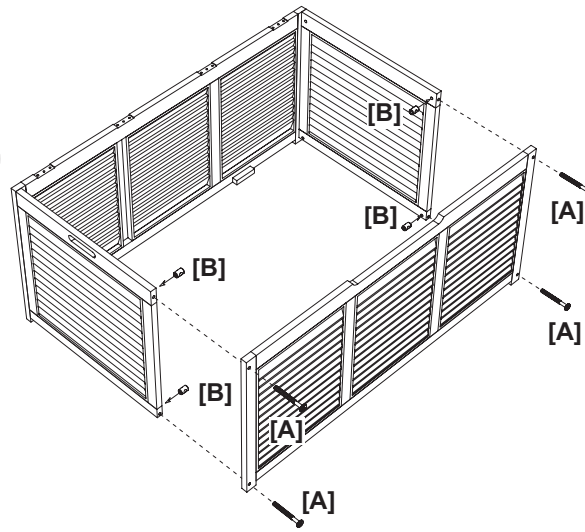
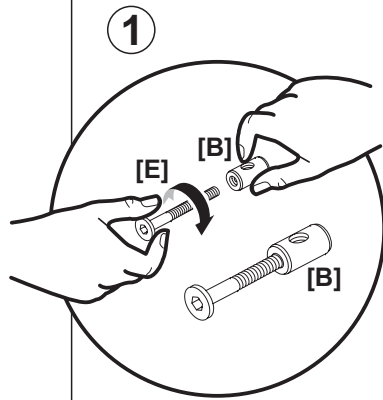
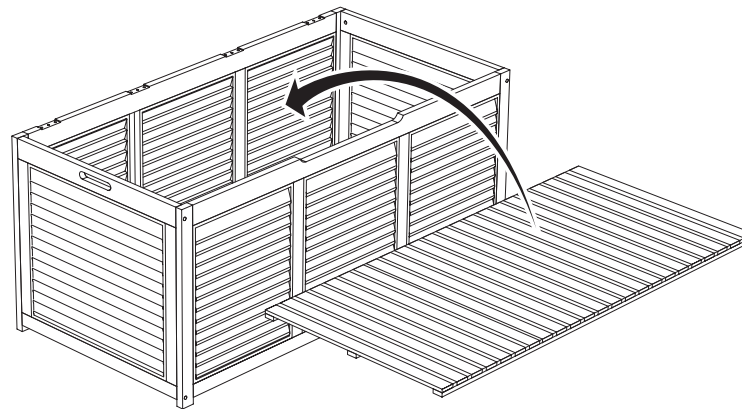


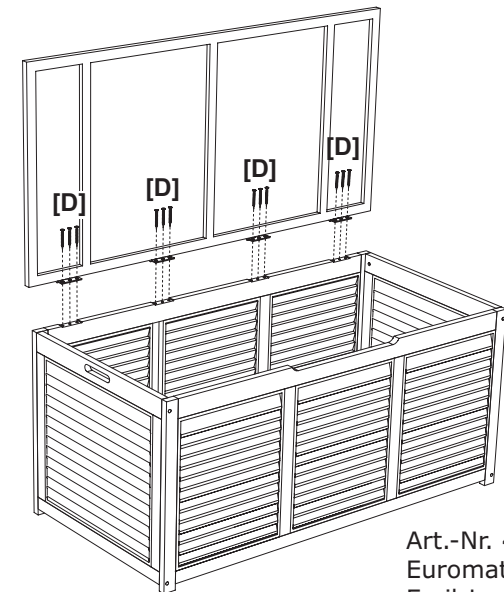
- [A] (Ø6 x 70mm) x 8
- [B] (Ø6 x 70mm) x 8
- [D] (Ø4 x 25mm) x 12
- [E] (Ø6 x 40mm) x 1
- [F] (Ø4mm) x 2

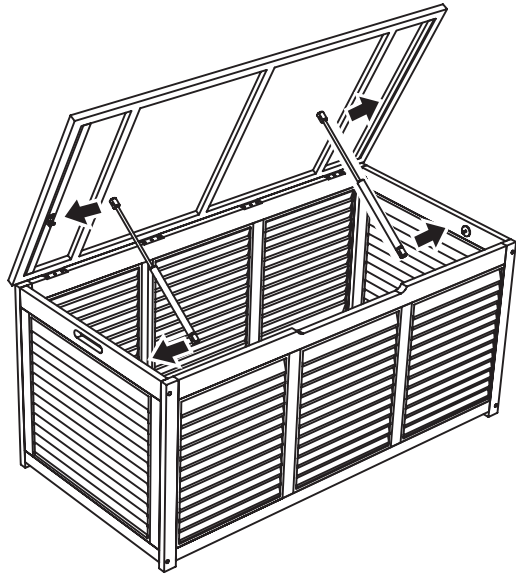
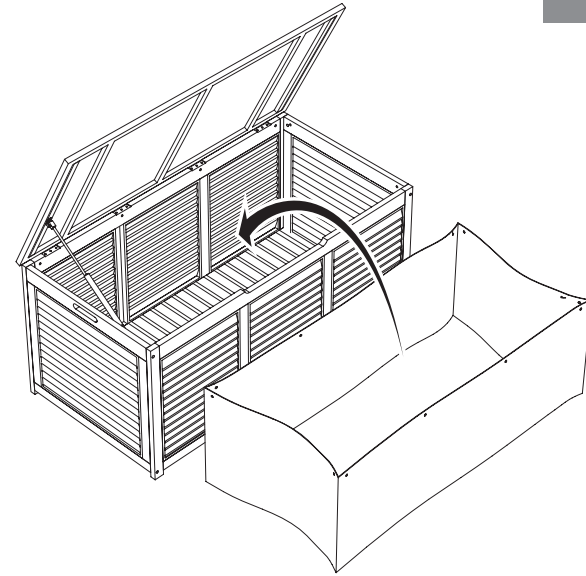
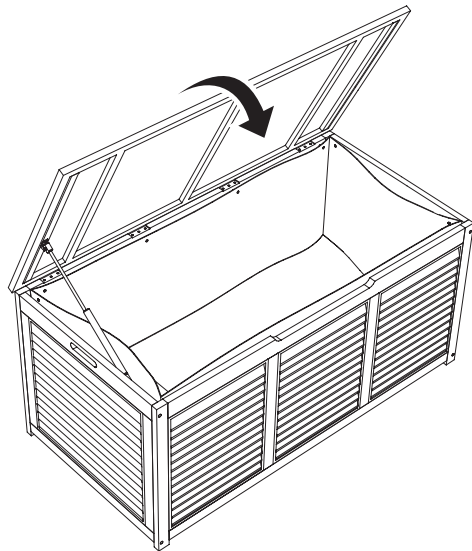
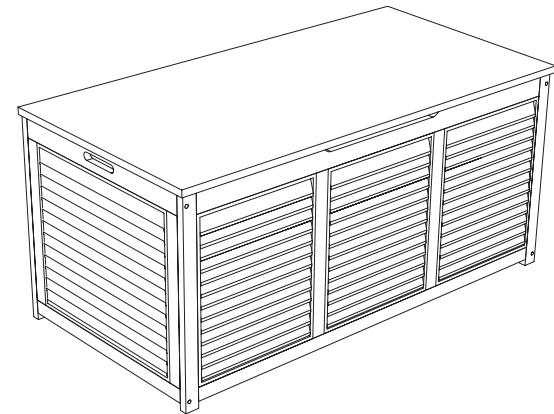


3



4



5**6****7****8**

DE „WICHTIG, FUER SPAETERE BEZUGNAHME AUFBEWAHREN: SORGFAELTIG LESEN“

- Steck- und Schraubverbindungen regelmäßig prüfen und ggf. nachziehen.
- Dieses Produkt ist zur Nutzung als Garten- und Balkonmöbel bestimmt.

IT «IMPORTANTE, CONSERVARE PER EV. CONSULTAZIONI FUTURE: LEGGERE ATTENTAMENTE»

- Controllare regolarmente ed eventualmente serrare i connettori e i collegamenti a vite.
- Questo prodotto è per l'utilizzo come mobile da giardino e balcone.

FR « IMPORTANT ; À CONSERVER POUR UNE RÉFÉRENCE ULTÉRIEURE : À LIRE ATTENTIVEMENT »

- Vérifiez et serrez au besoin les emboîtements et vissages.
- Ce produit est destiné à être utilisé comme meuble de jardin et de balcon.

GB “IMPORTANT, KEEP FOR REFERENCE AT A LATER DATE: READ CAREFULLY”

- Check inserted and threaded connections regularly, and tighten if necessary.
- This product is intended for use only as garden and balcony furniture.

CZ „DŮLEŽITÉ UPOZORNĚNÍ, USCHOVEJTE PRO POUŽITÍ V BUDOUCNU: DŮKLADNĚ SI PŘEČTĚTE“

- Pravidelně kontrolujte zástrčná a šroubová spojení, popř. je dotáhněte.
- Tento výrobek je určen k využití jako zahradní nebo balkónový nábytek.

SK „DŮLEŽITÉ UPOZORNENIE, USCHOVAJTE PRE NESKORŠIE POUŽITIE: DÔKLADNE SI PREČÍTAJTE“

- Pravidelne kontrolujte a príp. dotiahnite nasúvacie a skrutkové spoje.
- Tento výrobok je určený na používanie ako záhradný a balkónový nábytok.

PL „WAŻNE, ZACHOWAĆ NA POTRZEBY PÓŹNIEJSZYCH ZASTOSOWAŃ: DOKŁADNIE PRZECZYTAĆ“

- Połączenia wsuwane i śrubowe regularnie sprawdzaj i w razie potrzeby dokręcaj.
- Produkt przeznaczony jest do używania jako mebel ogrodowy i balkonowy.

SI „SHRANITE ZA KASNEJŠI VPOGLED: SKRBN O PREBERITE“

- Vtične in vijačne povezave redno preverite in jih po potrebi privijte.
- Proizvod se uporablja kot vrtno in balkonsko pohištvo.

HU „FONTOS! KÉRJÜK, ŐRIZZE MEG KÉSŐBBI HIVATKOZÁSUL: OLVASSA EL FIGYELMESEN.”

- Rendszeresen ellenőrizze a csavarkötéseket és szükség esetén húzza utána.
- A termék kertben és erkélyen történő használatra készült.

HR „VAŽNO, POHRANITE ZA KASNIJI UVID: PAŽLJIVO PROČITAJTE”

- Redovno provjeravajte i ako je potrebno, pritežite vijke i priključke.
- Ovaj proizvod je namijenjen uporabi kao vrtni ili balkonski namještaj.

BA „VAŽNO, SAČUVAJTE ZA KASNIJI UVID: PAŽLJIVO PROČITAJTE”

- Redovno provjeravajte i ako je potrebno, pritežite vijke i priključke.
- Ovaj proizvod se upotrebljava kao vrtni ili balkonski namještaj.

RO „IMPORTANT! A SE PĂSTRA PENTRU CONSULTAREA ULTERIOARĂ: CITIȚI CU ATENȚIE”

- Verificați regulat și eventual strângeți conexiunile cu șuruburi.
- Acest produs e destinat folosirii ca mobilă de grădină sau balcon.

RU «ВАЖНО, ХРАНИТЕ ДЛЯ ДАЛЬНЕЙШИХ ССЫЛОК: ВНИМАТЕЛЬНО ЧИТАЙТЕ»

- Регулярно проверяйте штекерные и болтовые соединения, при необходимости подтягивайте.
- Этот комплект мебели предназначен для использования в саду или на балконе.

UA «ВАЖЛИВО, ЗБЕРІГАЙТЕ ДЛЯ ПОДАЛЬШИХ ПОСИЛАНЬ: УВАЖНО ЧИТАЙТЕ»

- Регулярно перевіряти роз'ємні і гвинтові з'єднання, в разі необхідності підтягати.
- Цей продукт призначений для використання в саду і на балконі.