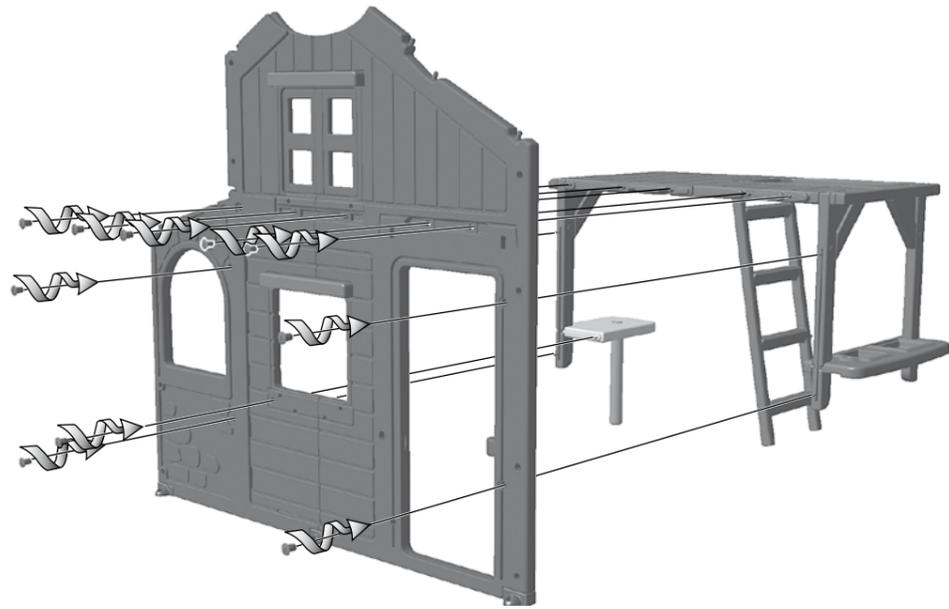
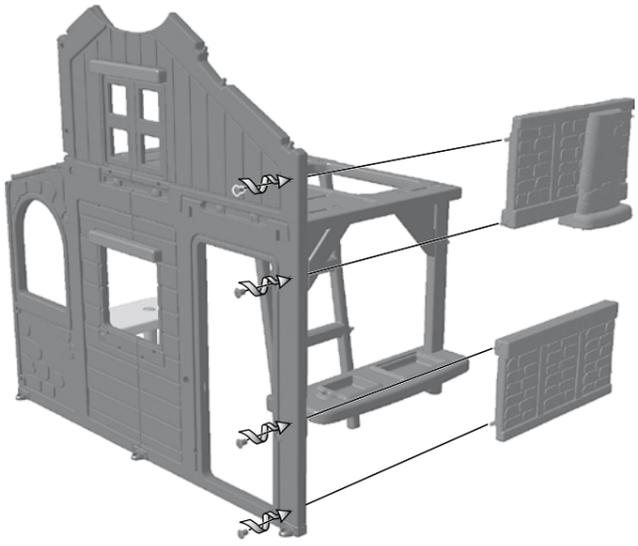


11



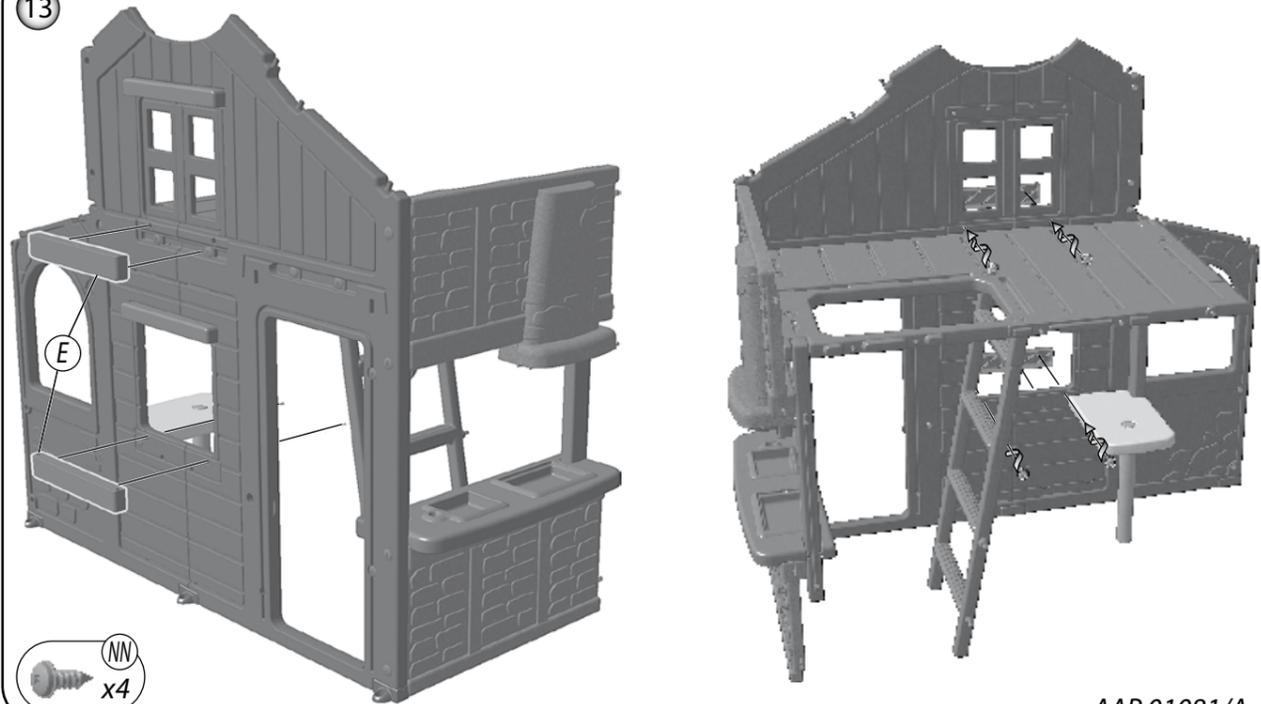
(MM) x10

12



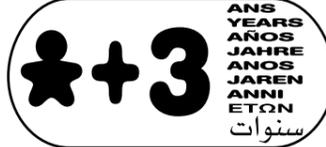
(MM) x4

13



(NN) x4

AAP01081/A P4/12



UK only

If you need any assistance, help or spare parts for this product, please contact the customer care manager.

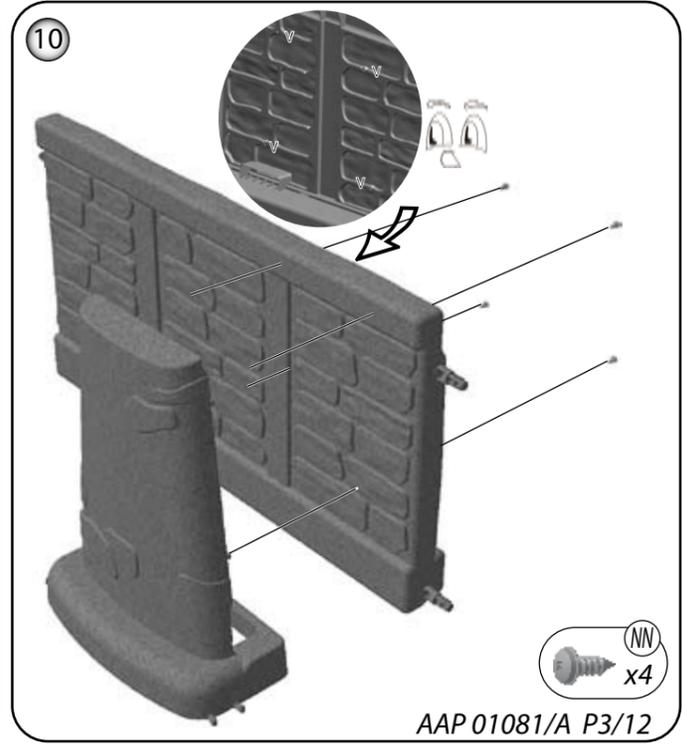
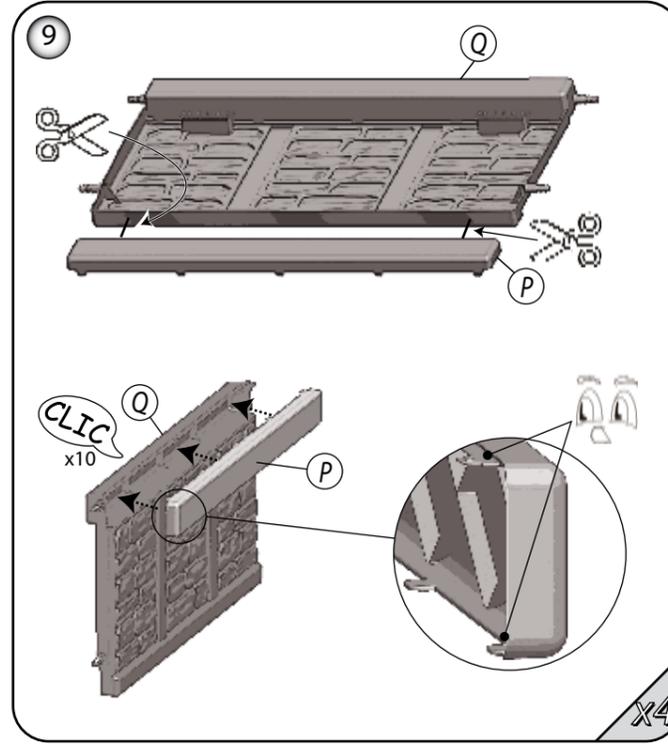
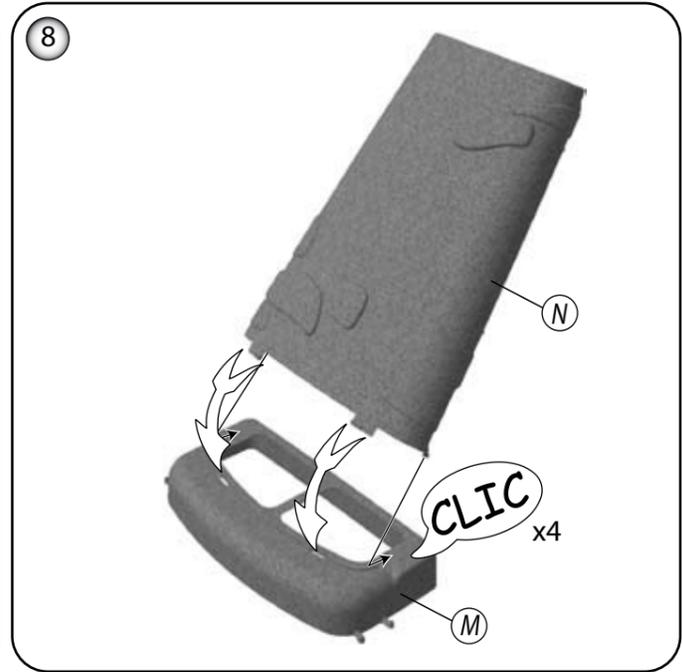
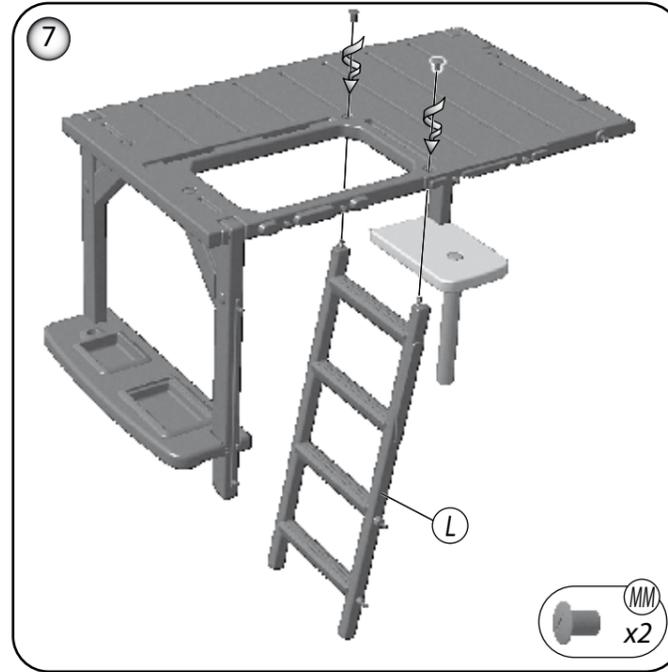
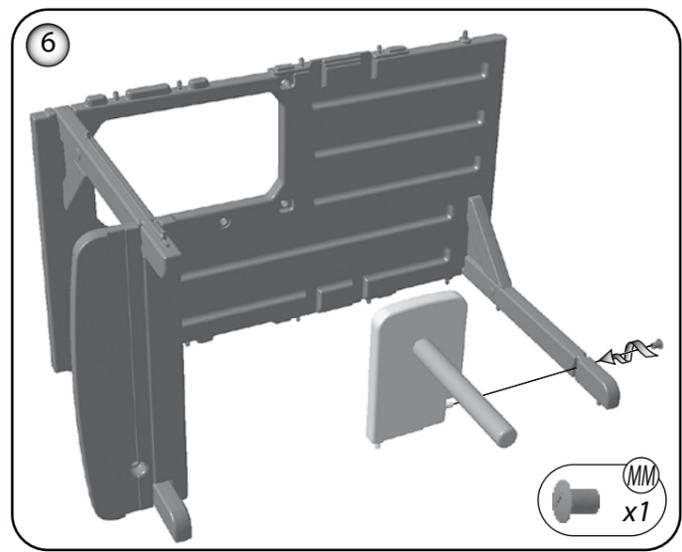
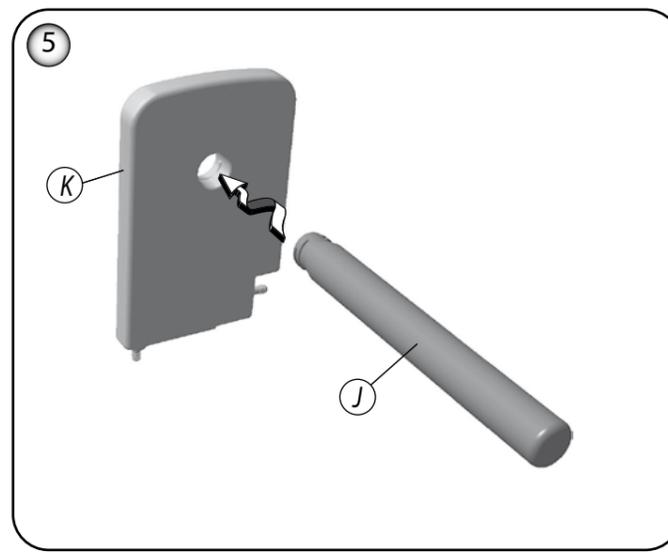
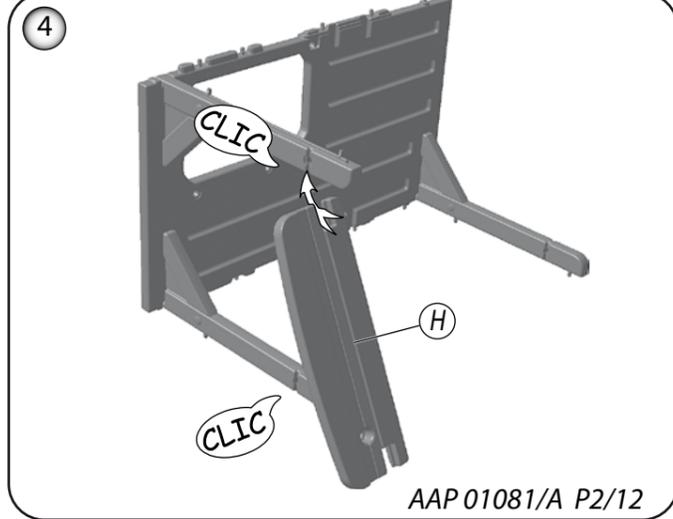
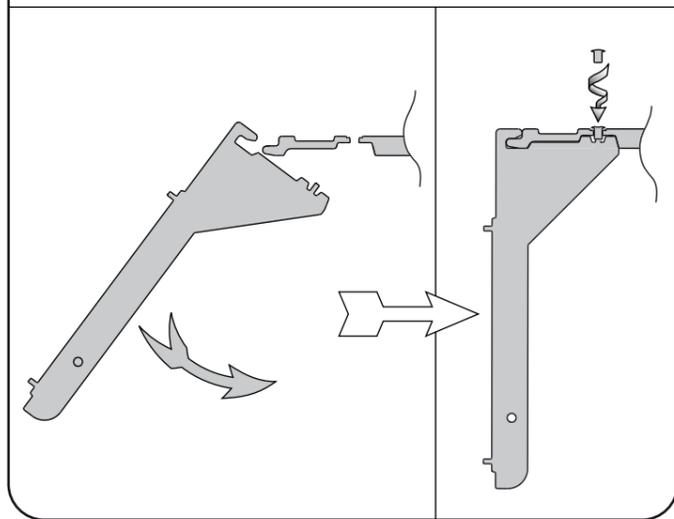
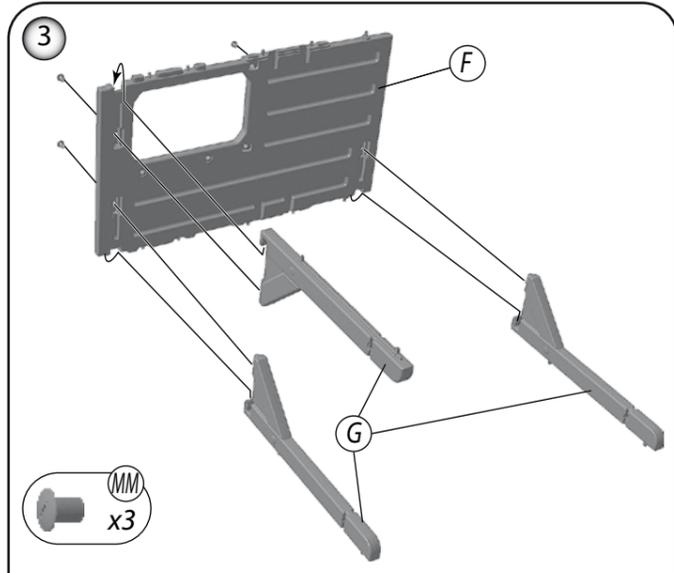
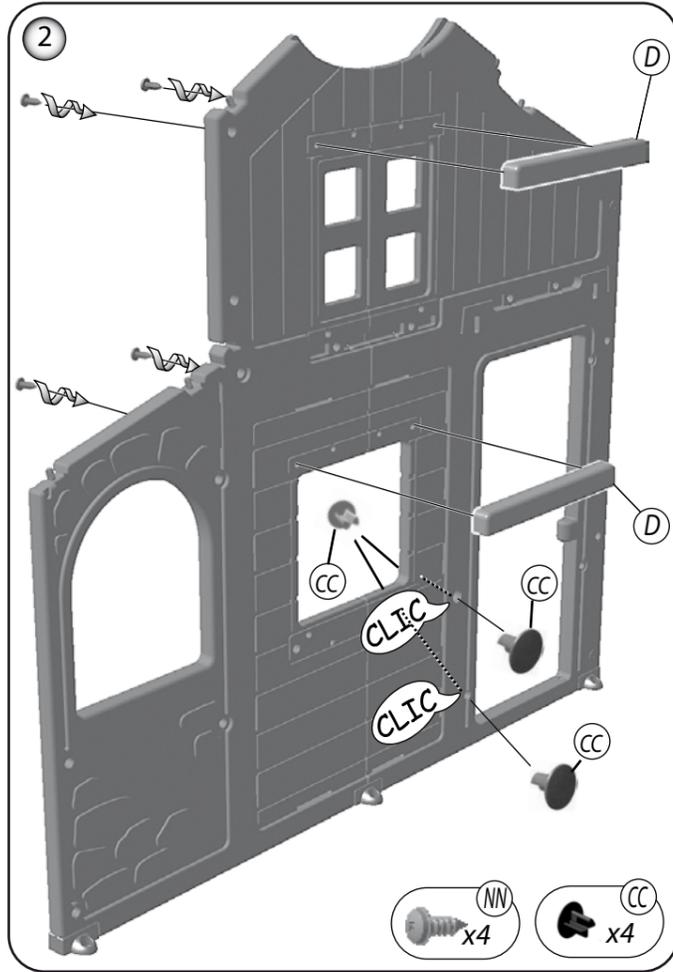
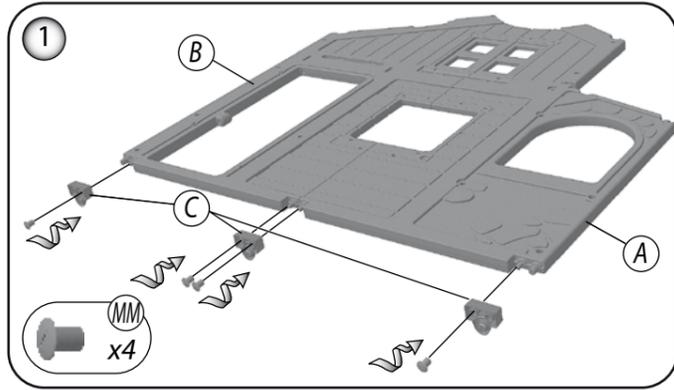
SMOBY UK Ltd
EDEN OFFICE PARK
67 MACRAE ROAD
HAM GREEN
BRISTOL
BS20 0DD
Tel: 01275376160
Fax: 01275376161
care@smoby.co.uk

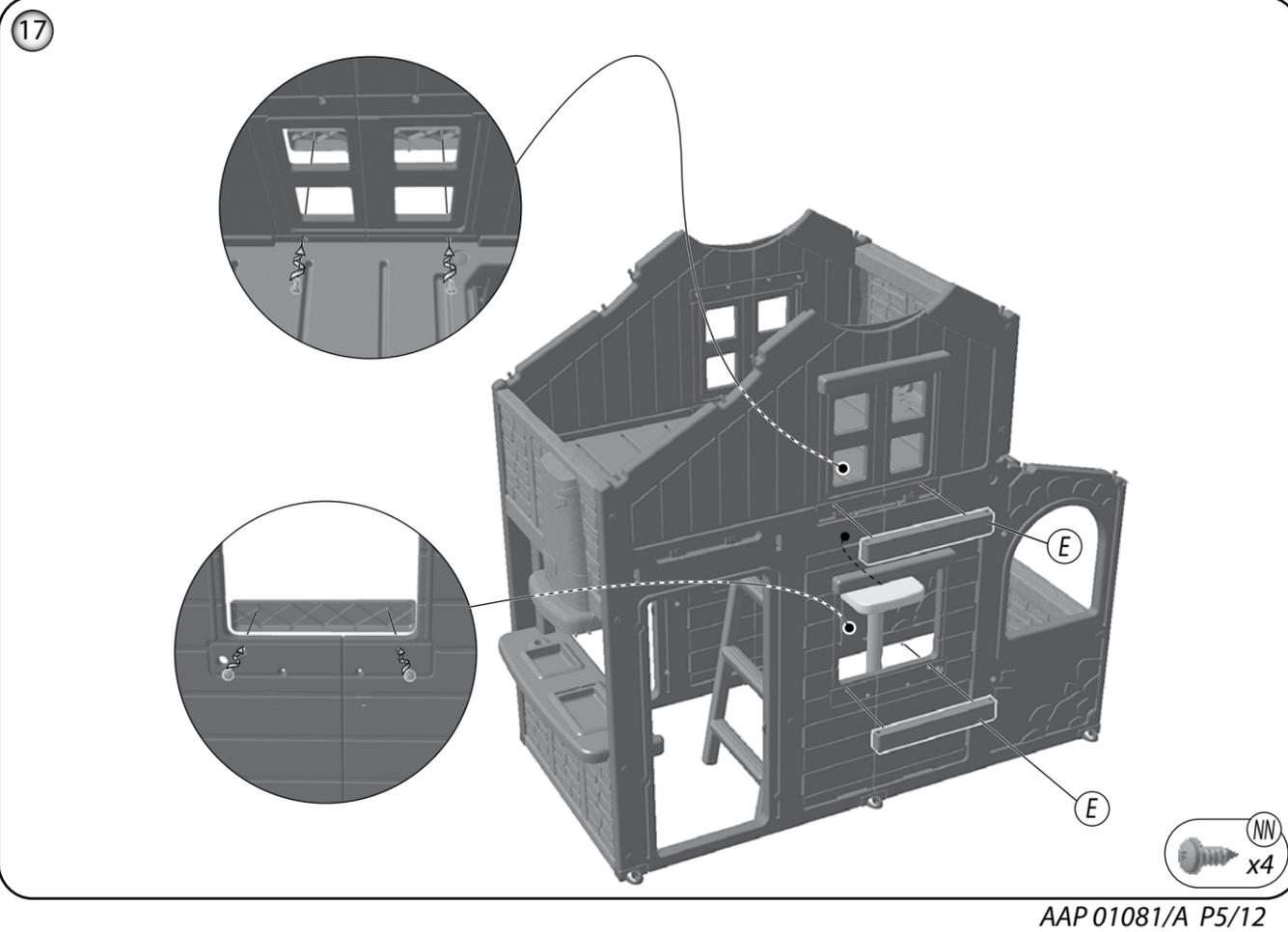
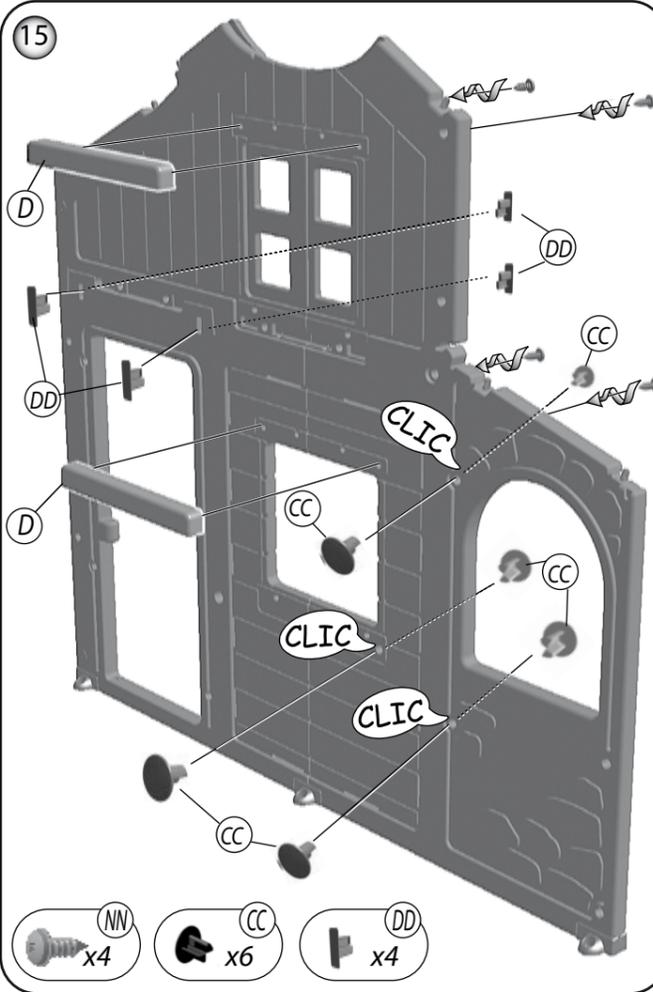
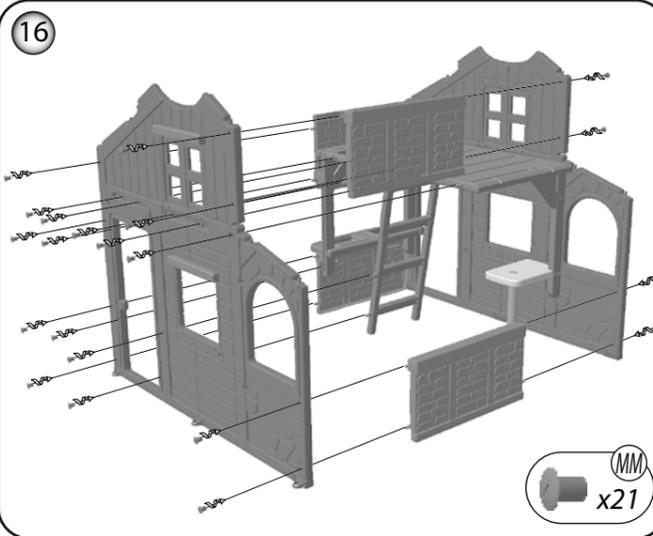
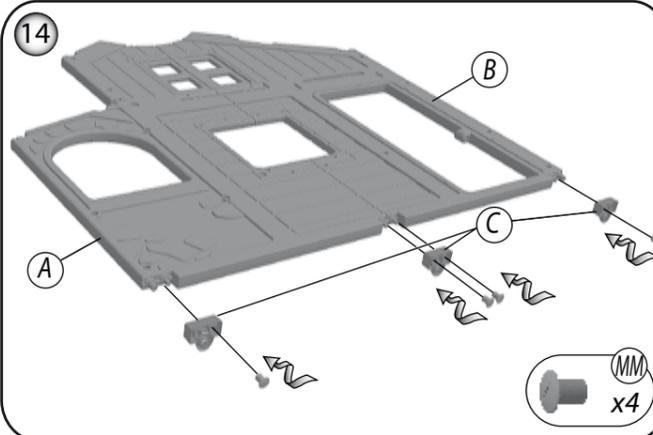
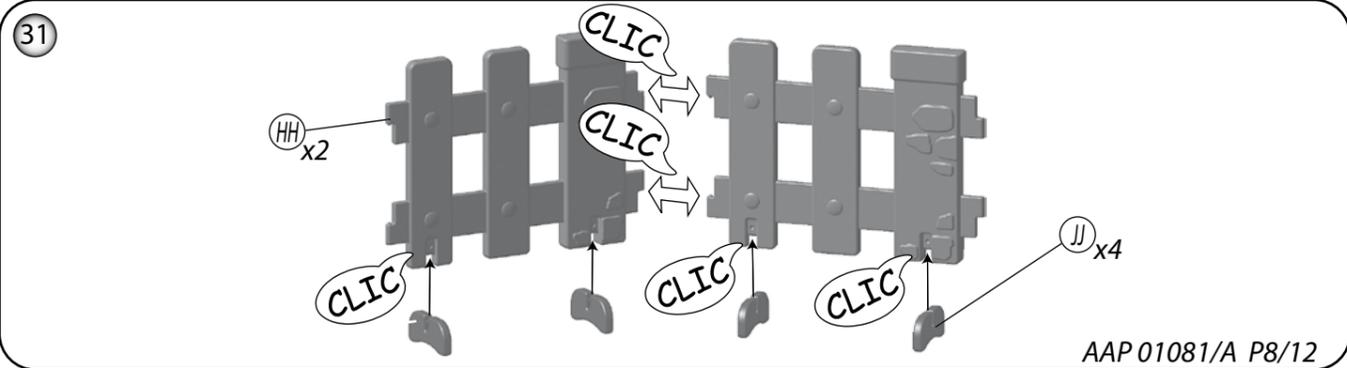
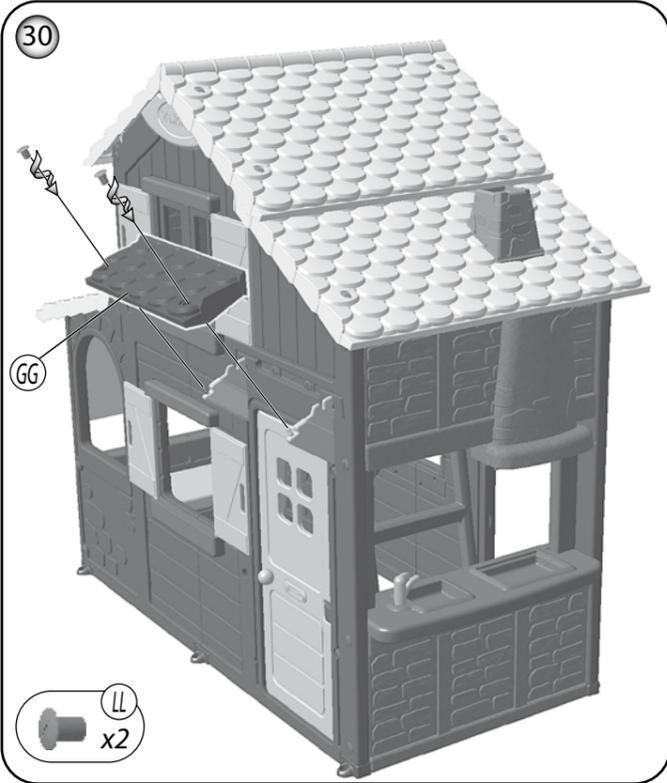
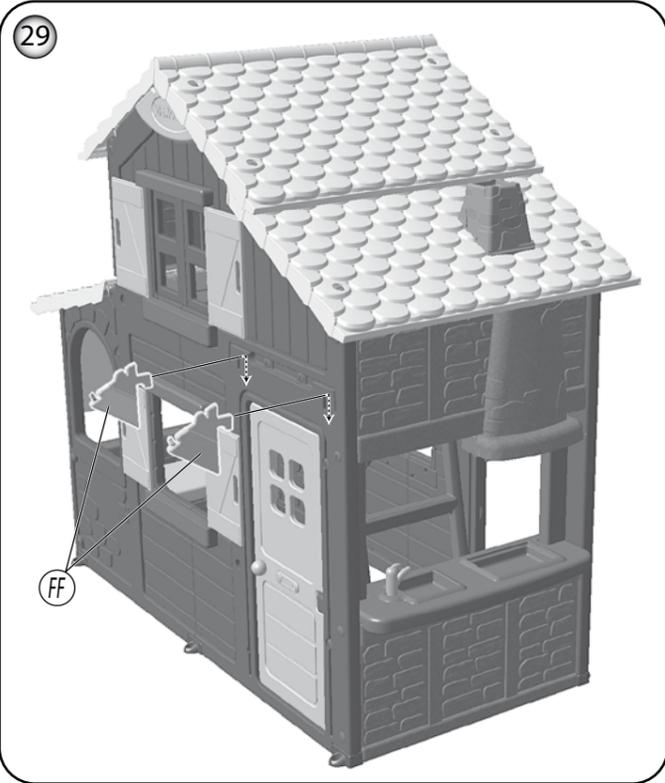
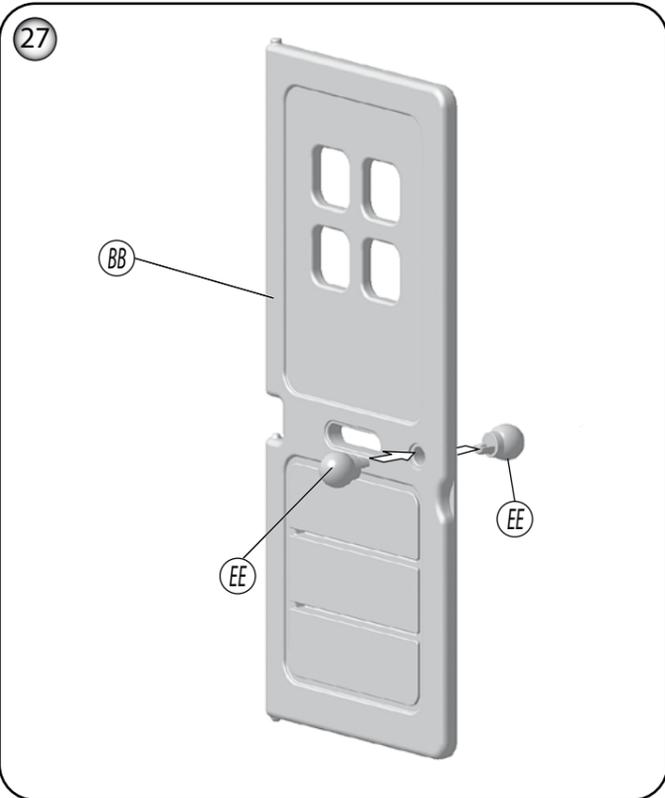


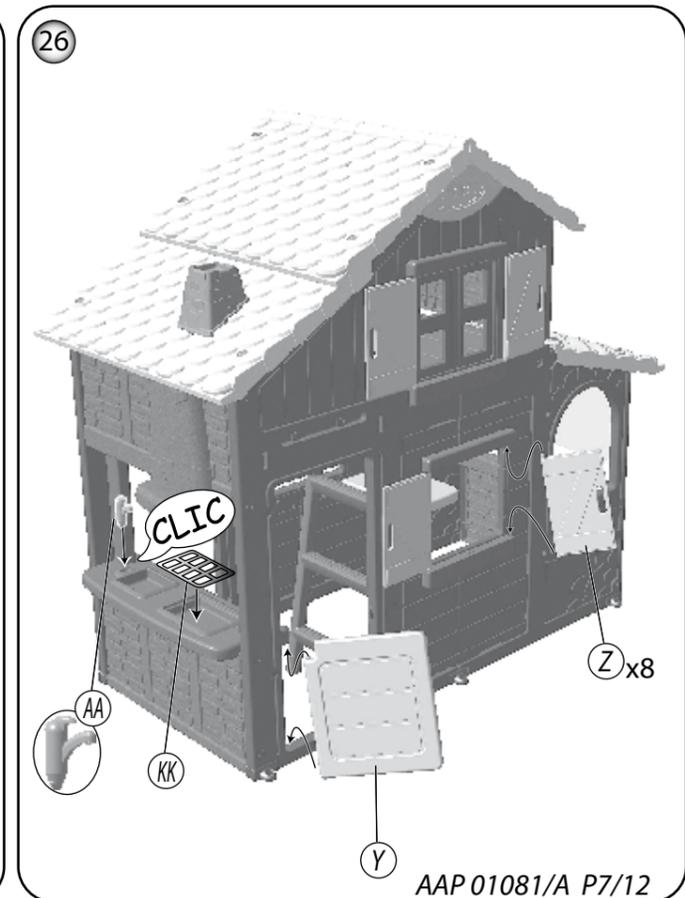
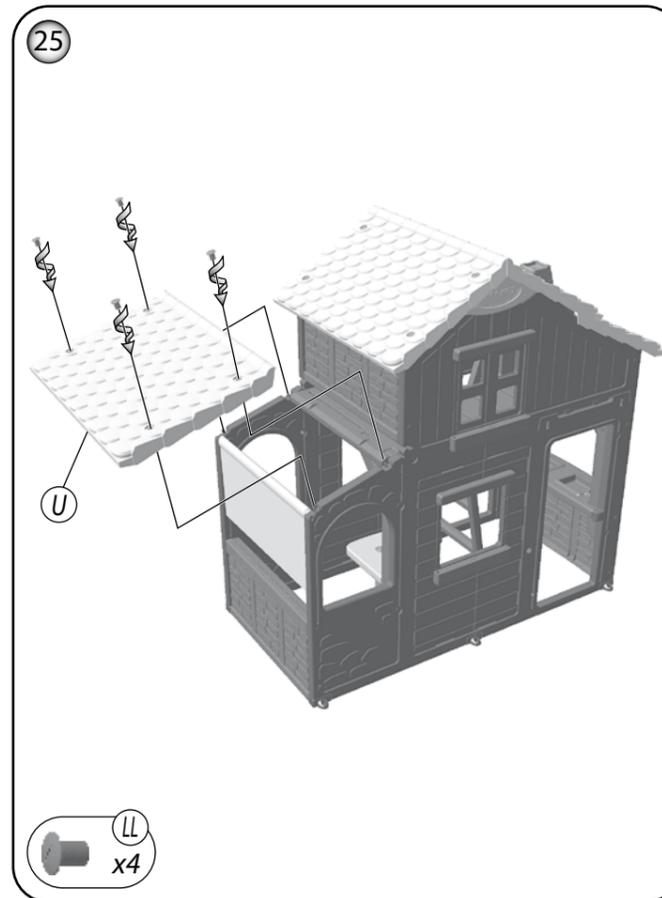
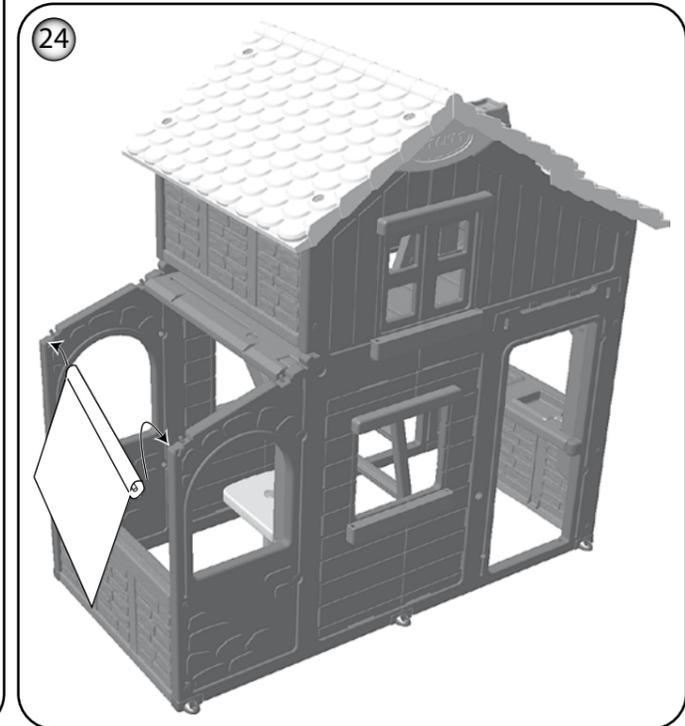
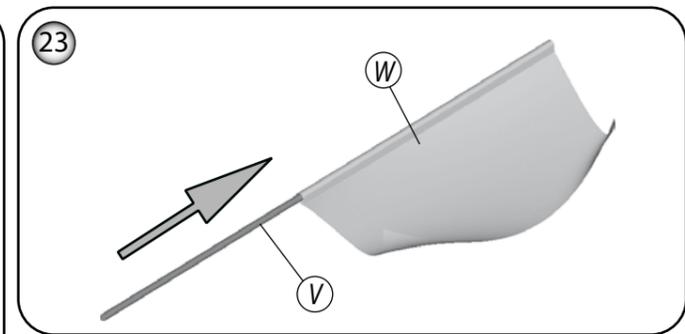
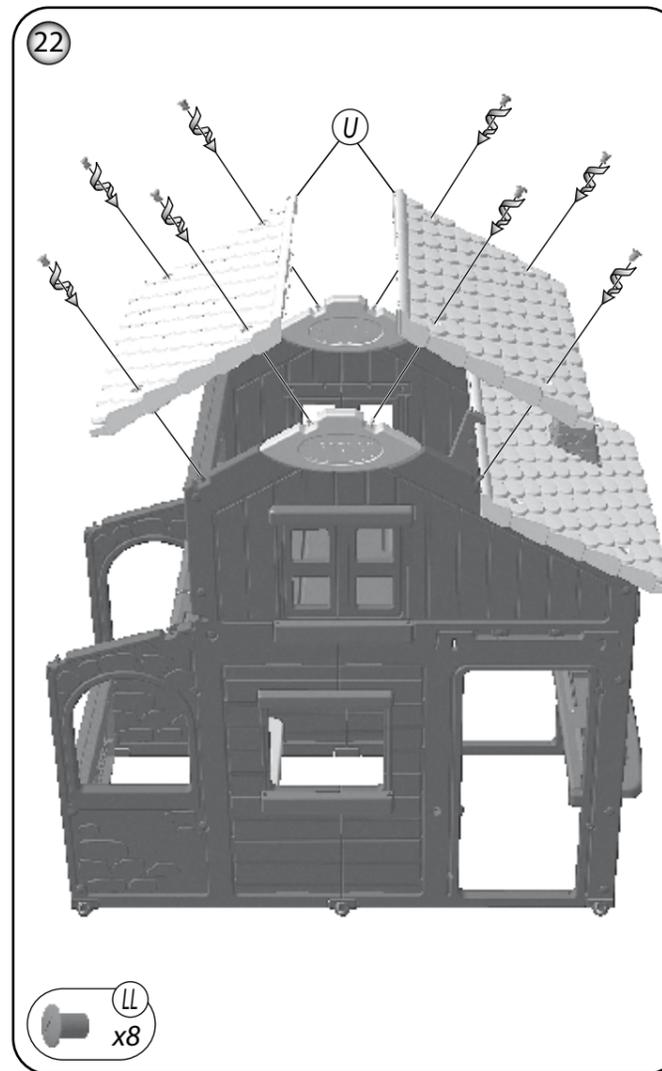
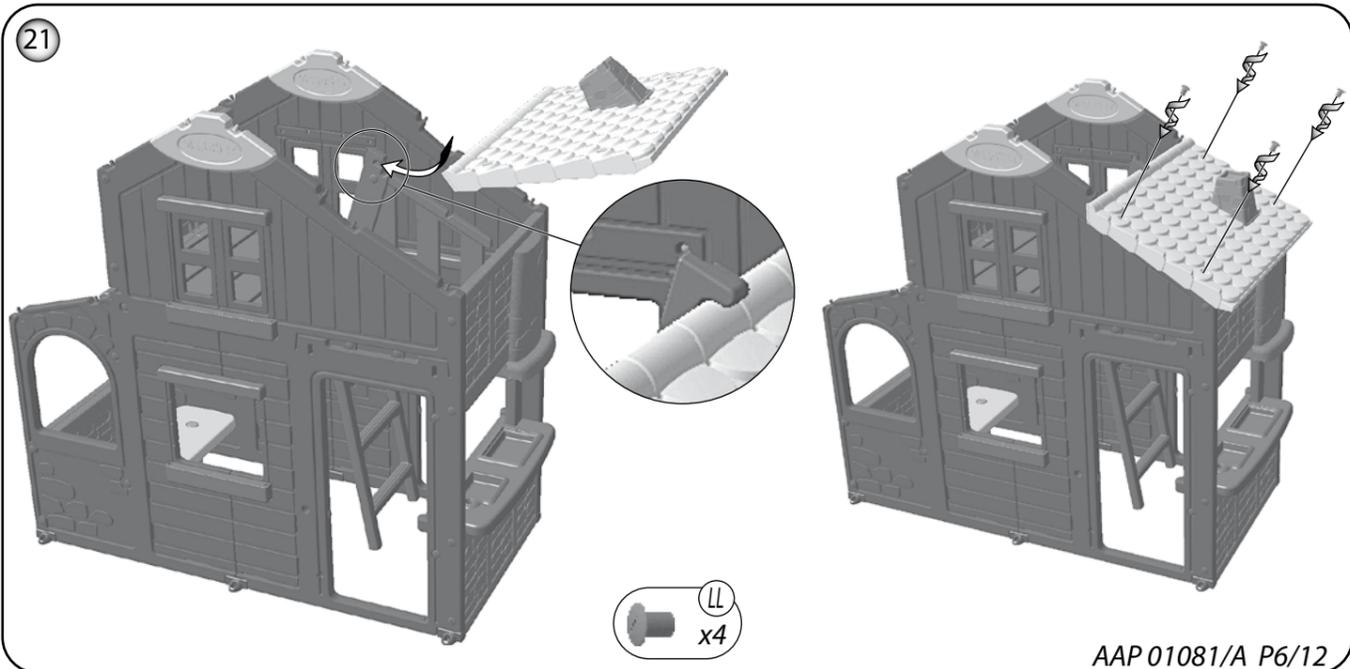
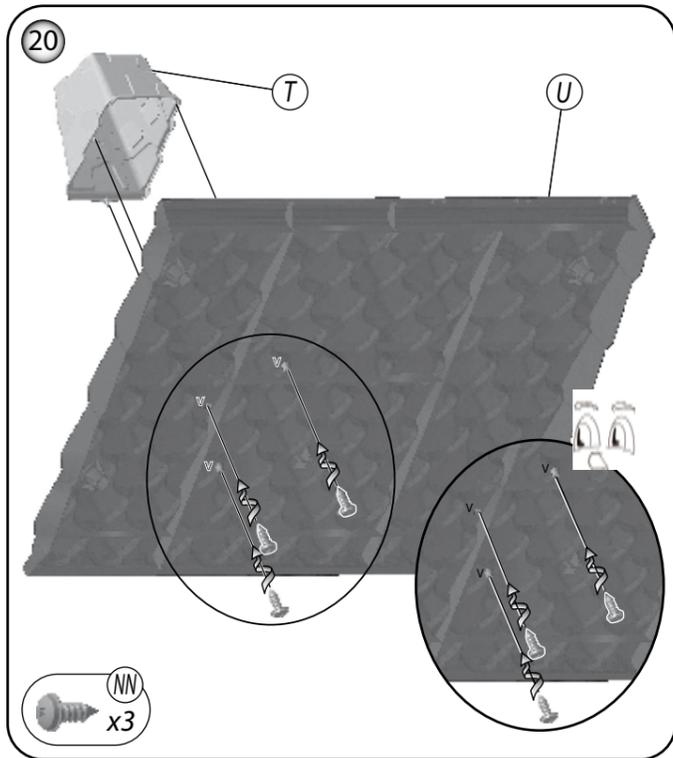
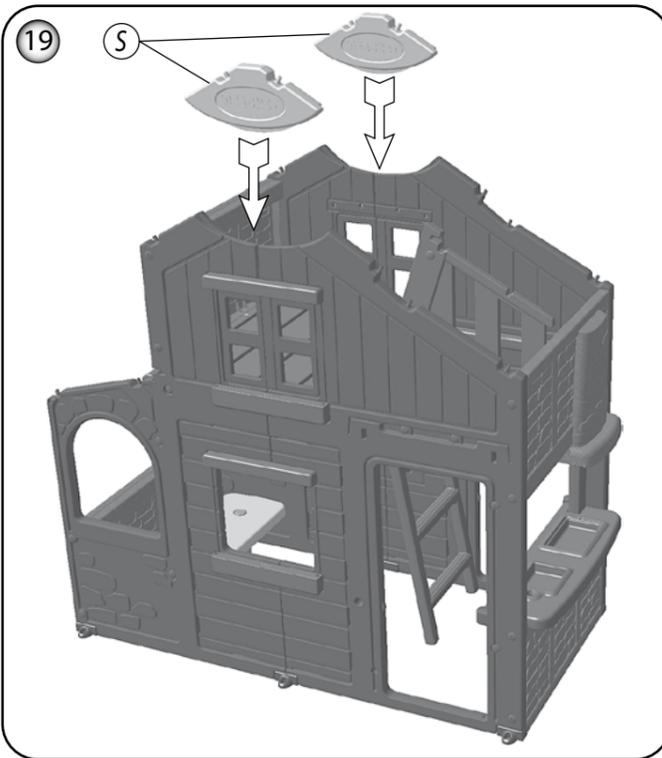
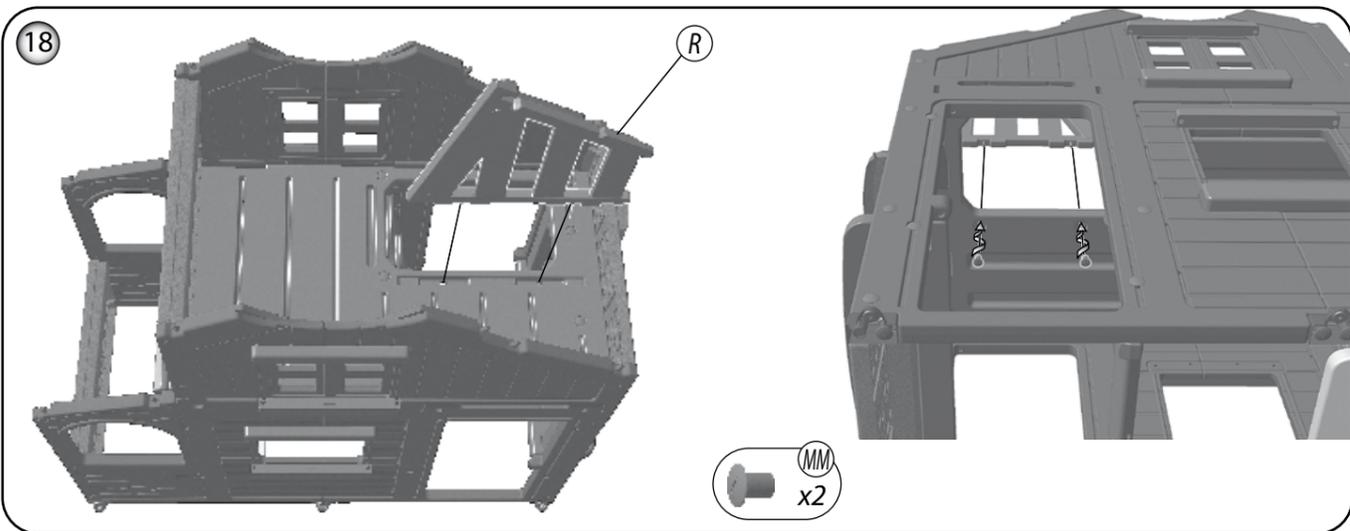
AAP01081/A P1/12

A		2	L		1
B		2	M		1
C		6	N		1
D		4	P		4
E		4	Q		4
F		1	R		1
G		3	S		2
H		1	T		1
J		1	U		4
K		1	V		1
			W		1
			Y		1
			Z		8
			AA		1

BB		1	GG		1	LL	ROUGE RED ROT	18
CC		10	HH		2	MM	BRUN BROWN BRAU	51
DD		4	JJ		4	NN		23
EE		2	KK		1	OO		6







F Fournishments importants à conserver. ATTENTION! Avant de donner le jouet à l'enfant enlev-tous les éléments non nécessaires au jeu. Jouet à monter par un adulte responsable. (nombre enfants maxi) 4 (masse enfant maxi) 50 Kg maxi ATTENTION! A utiliser sous la surveillance rapprochée d'un adulte. L'ensemble doit être installé sur un sol plat et horizontal.

Éviter de l'installer sur des sols durs, style béton ou bitume; sinon il convient d'utiliser des surfaces amortissantes. Choisir un espace dégagé de tout obstacle (à 2 mètres minimum du produit) pouvant entraver les fonctions de jeux et nuire à la sécurité. Vérifier régulièrement l'état du produit (assemblage, protections, parties en plastique et/ou électriques). Resserrer ou régler les éléments de sécurité et les parties principales si nécessaire. Si un défaut est constaté, ne pas utiliser le produit avant qu'il ne soit réparé. Le non-respect des consignes pourrait provoquer une chute, un basculement ou diverses dégradations. Pendant la période hivernale, ne pas donner de choc violent sur le jouet au risque de le détériorer. Exclusivement à usage familial. Destiné à une utilisation extérieure.

Recyclage des piles et des déchets électriques et électronique
Nombre de piles: 2
Type de piles: LR03
Tension: 1,5V
Non fournies.

Les piles ne doivent pas être rechargées. Les accumulateurs doivent être enlevés du jouet avant d'être chargés. Les accumulateurs ne doivent être chargés que sous la surveillance d'un adulte. Différents types de piles ou accumulateurs ou des piles ou accumulateurs neufs et usagés ne doivent pas être mélangés. Seuls des piles ou accumulateurs du type recommandé ou d'un type similaire doivent être utilisés. Les piles et accumulateurs doivent être mis en place en respectant la polarité. Les piles et accumulateurs usagés doivent être enlevés du jouet. Les bornes d'une pile ou d'un accumulateur ne doivent pas être mises en court-circuit. Toujours retirer les piles ou accumulateurs lorsque le jouet n'est pas utilisé pendant une longue période. Après utilisation et avant rangement, bien vérifier que l'interrupteur est sur la position OFF.

G

Please retain for important information. WARNING! Before giving the toy to a child, remove all the unnecessary parts from the game. Toy to be assembled by a responsible adult. WARNING! To be used under the direct supervision of an adult. Do not use the product before it is properly installed. Adult supervision is necessary for children under 4 years of age. The unit must be installed on flat, horizontal ground. Avoid installation on hard surfaces, such as concrete or bitumen otherwise use damping surfaces. Choose a space clear of all obstacles (for at least 2 metres around the product) which could interfere with the play functions and be harmful to safety. Regularly check the condition of the product (assembly, protections, plastic and/or electric parts. Tighten or re-fix the safety elements and the main parts if necessary. If a defect is noted, do not use the product until it has been repaired. The non-respect of instructions could provoke falling, tipping over or various types of deterioration. During the winter period, do not give a violent hit to the toy which may damage it. Do not use the equipment in any way other than the one recommended. For Family domestic use only. This product is intended for use on private property only.

Recycling Batteries and Waste Electrical and Electronic Equipment (WEEE): Let's share in the protection of our environment by disposing of any batteries or old electrical products responsibly. Waste Electrical and Electronic Equipment (WEEE) and Batteries should not be thrown away with household waste. Please contact your local authority to find out how they should be specially handled, to prevent any pollutants escaping into the environment. The symbol on this product refers to your participation in the collection of this type of waste, to help with its re-use, treatment and recovery. Pb batteries with lead / Cd batteries with cadmium / Hg batteries with mercury. Number of batteries: 2
Battery type: LR03
Voltage: 1,5 V
Not provided.

Non rechargeable batteries are not to be recharged. The accumulators must be removed from the toy before being recharged. The accumulators must only be recharged under adult supervision. Different types of batteries or accumulators or new and used batteries or accumulators must not be mixed.

Only batteries or accumulators of the recommended type or a similar type must be used. The batteries and accumulators must be placed respecting polarity. Exhausted batteries and accumulators must be removed from the toy. The terminals of a battery or accumulator must not be short circuited. Always remove the batteries or accumulators when the toy is not used for a long period. After use and before putting away, check that the on/off switch is in the OFF position.

D Wichtige Hinweise, bitte aufbewahren. Produktreferenz ACHTUNG! Bevor dem Kind das Spielzeug ausgehändigt wird, alle Teile entfernen, die für das Spielzeug nicht erforderlich sind. Muss von einem verantwortlichen Erwachsenen zusammen gebaut werden. ACHTUNG! Nur unter ständiger Aufsicht eines Erwachsenen verwenden. Die Einheit muss auf ebenem und horizontalem Boden aufgestellt werden. Nicht auf harten Böden, wie zum Beispiel Beton oder Bitumen installieren: in diesem Fall müssen dämpfende Flächen angebracht werden. Einen freien Platz ohne Hindernisse auswählen (in mindestens 2 Metern Entfernung vom Produkt), die die Spiele beeinträchtigen und der Sicherheit schaden können. Den Zustand des Produkts regelmäßig prüfen – Zusammenbau, Schutzvorrichtungen aus Kunststoff und /oder elektrische Vorrichtungen. Die Sicherheitselemente und Hauptelemente regelmäßig prüfen und nachziehen oder neu befestigen. Wird ein Fehler festgestellt, darf das Produkt erst wieder verwendet werden, wenn es repariert wurde. Die Nichteingaltung dieser Anweisungen kann zu einem Sturz, einem Umkippen oder verschiedenen Schäden führen. Während des Winters darf das Spielzeug keinen schweren Schlägen ausgesetzt sein, es könnte beschädigt werden. Nur für den Hausgebrauch. Vorsehen für die Verwendung im Freien.

Das Recycling von Batterien und des Abfalls elektrischer und elektronischer Ausstattungen (WEEE): Beteiligen auch Sie sich am Umweltschutz, indem Sie Batterien oder alte elektrische Produkte umweltbewusst entsorgen. Abfall elektrischer und elektronischer Ausstattungen sowie Batterien sollten nicht mit Hausmüll entsorgt werden. Bei Ihren lokalen Behörden erfahren Sie, wie Sie diesen Abfall speziell entsorgen, so dass Schadstoffe nicht in die Umwelt gelangen. Dieses Symbol auf dem Produkt betrifft Ihre Teilnahme am Sammeln dieser Art von Abfall, so dass wir ihn weiterverwerten, aufbereiten und rückgewinnen können. Pb Bleibatterien / Cd Kadmiumbatterien / Hg Quecksilberbatterien. Anzahl der Batterien: 2
Typ der Batterien: LR03
Spannung: 1,3 V
Nicht mitgeliefert. Die Batterien dürfen nicht aufgeladen werden. Die Akkus müssen vor dem Aufladen aus dem Spielzeug genommen werden. Die Akkus dürfen nur unter der Aufsicht eines Erwachsenen aufgeladen werden. Nicht unterschiedliche Batterien- oder Akkutypen oder alte und neue gleichzeitig verwenden. Nur Batterien oder Akkus des empfohlenen Typs oder gleichwertige verwenden. Batterien und Akkus müssen unter Einhaltung der Polung eingelegt werden. Leere Batterien und Akkus aus dem Gerät entfernen. Die Klemmen einer Batterie oder eines Akkus dürfen nicht kurzgeschlossen werden. Die Batterien oder Akkus immer entfernen, wenn das Spielzeug über längere Zeit nicht verwendet wird. Nach dem Gebrauch und vor dem Wegräumen prüfen, ob der Schalter auf OFF gestellt wurde.

N Nuttige te bewaren informatie. LET OP! Alvorens het speelgoed aan het kind te geven alle niet voor het spel benodigde onderdelen verwijderen. Door een aansprakelijke volwassene te monteren speelgoed. LET OP! Te gebruiken onder nauwlettend toezicht van een volwassene. Het geheel moet worden geïnstalleerd op een vlakke en horizontale ondergrond. Niet installeren op harde ondergrond zoals beton of asfalt, in dit geval een absorberende laag aanbrengen. Kies een ruimte zonder obstakels (vrije ruimte van op zijn minst 2 meter om het product heen) die de speel-functies zouden kunnen hinderen en de veiligheid in gevaar zouden kunnen brengen. De staat van het product regelmatig inspecteren (assemblage, beschermingsinrichingen van plastic en/ou elektrisch). Zonodig de veiligheids-elementen opnieuw aan-draaien of vastzetten evenals de hoofdonderdelen. Indien er een gebrek wordt geconstateerd, het product repareren en vervolgens gebruiken. Het niet in acht nemen van de aanwijzingen kan leiden tot vallen, kantelen, of andere beschadigingen. Gedurende de winter, het speelgoed behoeden voor stevige schokken waardoor het product zou kunnen beschadigen. Uitsluitend bestemd voor gebruik in gezinsverband.

Bedoeld voor gebruik buitenshuis.

Recyclage van batterijen en oude elektrische en elektronische toestellen (WEEE): Laat ons allemaal bijdragen tot de bescherming van het milieu door op verantwoorde wijze batterijen en oude elektrische producten weg te werpen. Oude elektrische en elektronische toestellen (WEEE) en batterijen mogen niet worden weggevoeren samen met het huisvuil. Neem contact op met de plaatselijke overheid om te weten te komen op welke manier deze moeten weg-gevoeren worden om te voorkomen dat mogelijke vervuulende stoffen of bestanddelen in het milieu terecht komen. Het symbool op dit product verwijst naar uw bijdrage voor het ophalen van dit type afval zodat het opnieuw gebruikt, behandeld en gerecy-cleerd kan worden. Pb Loodaccu's / Cd Cadmiuaccumu's / Hg Kwikkaccu's Aantal batterijen: 2
Type batterij: LR03
Spanning: 1,5 V
Niet geleverd.

De batterijen moeten niet opnieuw worden opge-laden. De accu's moeten voor het opladen uit het speelgoed worden verwijderd. De accu's worden uitsluitend onder toezicht van een volwassene opgeladen. Verschillende soorten batterijen of accu's of nieuwe en gebruikte batterijen of accu's moeten niet tegelijker-tijd worden gebruikt. Uitsluitend aanbevolen batterijen of accu's moeten worden gebruikt, danwel overeenkomstige batterijen of accu's. De batterijen en accu's moeten worden geplaatst met inachtneming van de polariteit. De gebruikte batterijen en accu's moeten uit het speelgoed worden verwijderd. De klemmen van een batterij of accu moeten niet tot kortsluiting leiden. De batterijen of accu's altijd verwijderen indien het speelgoed gedurende langere tijd niet wordt gebruikt. Na gebruik en voor het opruimen, controleer of de schakelaar is op OFF positie staat.

E Informaciones utiles. Deben conservarse. ¡PRECAUCIÓN! Antes de dar el juguete al niño retire todos los elementos innecesarios para jugar. Juguete que requiere ser montado por un adulto responsable. ¡ATENCIÓN! Utilizar bajo la vigilancia de un adulto. El conjunto debe instalarse en un suelo plano y horizontal. Evitar instalarlo en suelos duros, estilo hormigón o asfalto, de ser así conviene utilizar superficies amortiguadoras. Elegir un espacio libre de todo obstáculo (a 2 metros como mínimo del producto) para que no obstaculice las funciones de juego y perjudique la seguridad. Verificar regularmente el estado del producto (montaje, protecciones, partes de plástico u/o eléctricas). Apretar de nuevo o volver a fijar los elementos de seguridad y las partes principales si fuera necesario. Si se observa algún defecto, no utilice el producto antes de que este reparado. No respetar estas instrucciones podrían provocar una caída, vuelcos o deterioraciones diversas. Durante el periodo hivernal no someta el juguete a choques violentos ya que podría dañarlo. Para el uso familiar exclusivamente. Apto para uso exterior.

Reciclaje de pilas y residuos de equipos eléctricos y electrónicos (WEEE): Participe en la protección del medioambiente, eliminando de forma responsable las pilas y los productos eléctricos antiguos. Los residuos de equipos eléctricos y electrónicos (WEEE) así como las pilas, no se deben tirar junto con la basura doméstica. Póngase en contacto con sus autoridades locales para saber qué tratamiento especial deben tener para evitar fugas de contaminantes en el medioambiente. El símbolo de este producto se refiere a su participación en la recogida de este tipo de residuos para ayudar a su reciclaje, tratamiento y recuperación. Pb Baterías de Plomo/Cd Baterías de cadmio/Hg Baterías de mercurio Número de pilas: 2
Tipo de pilas: LR03
Voltaje: 1,5 V
No incluidas. Las pilas no bene recargarse. Los acumuladores deben retirarse del juguete antes de ser recargados. Los acumuladores deben ser recargados bajo la vigilancia de un adulto. No mezcle diferentes tipos de pilas o acumuladores o pilas o acumuladores nuevos y usados. Únicamente las pilas o acumuladores del tipo recomendado o de un tipo similar deben ser utilizados. Las pilas y acumuladores deben ser colocados respetando la polaridad. Las pilas y acumuladores usados deben retirarse del juguete. Las pilas o acumuladores no deben cortocircuitarse. Retire siempre las pilas o acumuladores cuando no vaya a utilizar el juguete durante una largo tiempo. Tras utilización y antes de guardarlo, compruebe que el interruptor está en posición OFF.

P Informações úteis a guardar. ATENÇÃO! Antes de dar o brinquedo a criança, tirar todas as peças não necessárias para brincar. Brinquedo para ser montado por um adulto responsável. Equipamento Eletrônico e Desperdícios (Resíduos / Lixos) Elétrico, Baterias ou Pilhas de Reciclagem (WEEE): Vamos partilhar na protecção do nosso meio ambiente descartando-nos de quaisquer baterias ou pilhas ou produtos eléctricos velhos responsáveis. O Equipamento Eletrónico e os Desperdícios (Resíduos / Lixos) Eléctricos (WEEE) e as Baterias ou Pilhas não deveriam ser deixados fora com os desperdícios (resíduos / lixos) doméstico. Contacte por favor a sua autoridade local para descobrir como eles deveriam ser especialmente tratados, para impedir quaisquer poluentes que se escapam para o meio ambiente. O símbolo neste produto refere-se à sua participação na recolha deste tipo de desperdícios (resíduos / lixos), para ajudar com a sua reutilização, tratamento e recuperação. Pb Baterias de chumbo / Cd Baterias de cádmio / Hg Baterias de mercúrio Número de pilhas: 2
Tipo de pilhas: LR03
Tensão: 1,5 V
Não fornecidas. As pilhas não devem ser recarregadas. Os acumuladores devem ser retirados do brinquedo antes de serem carregados. Os acumuladores apenas devem ser carregados sob a vigilância de um adulto. Diferentes tipos de pilhas ou acumuladores ou pilhas e acumuladores novos e usados não devem ser misturados. Apenas devem ser utilizados pilhas ou acumuladores do tipo recomendado ou de um tipo similar. As pilhas e acumuladores devem ser colocados no lugar respeitando a polaridade. Os pilhas e acumuladores usados devem ser retirados do brinquedo. Os terminais de uma pilha ou de um acumulador não devem ser colocados em curto-circuito. Retirar sempre as pilhas ou acumuladores quando o brinquedo não for utilizado durante um período longo. Após utilização e antes de guardar, verifique se o interruptor está em posição OFF.

I Informazioni utili da conservare. ATENZIONE! Prima di dare il gioco ai bambini, togliere tutti i componenti non necessari ai fini del gioco. Il gioco deve essere montato da una persona adulta responsabile. Evitar instalarlo en suelos duros, estilo hormigón o asfalto, de ser así conviene utilizar superficies amortiguadoras. Elegir un espacio libre de todo obstáculo (a 2 metros como mínimo del producto) para que no obstaculice las funciones de juego y perjudique la seguridad. Verificar regularmente el estado del producto (montaje, protecciones, partes de plástico u/o eléctricas). Apretar de nuevo o volver a fijar los elementos de seguridad y las partes principales si fuera necesario. Si se observa algún defecto, no utilice el producto antes de que este reparado. No respetar estas instrucciones podrían provocar una caída, vuelcos o deterioraciones diversas. Durante el periodo hivernal no someta el juguete a choques violentos ya que podría dañarlo. Para el uso familiar exclusivamente. Apto para uso exterior.

AATENÇÃO! Utilizar sob a vigilância próxima de um adulto. O conjunto deve ser instalado sobre solo liso e horizontal. Evitar instalar sobre pisos duros, do tipo de betão ou betume, caso contrário convém utilizar superfícies de amortização. Escolher um espaço livre de qualquer obstáculo (a 2 m no mínimo do produto) que possa entrarav as funções do jogo e prejudicar a segurança. Verificar regularmente o estado do produto (montagem, protecções, partes plásticas e / ou eléctricas). Re-apertar ou fixar novamente os elementos de segurança e as partes principais se for necessário. Se for verificado algum defeito, não utilizar o produto até o defeito ser reparado. O desrespeito dos conselhos poderá provocar uma queda, um desequilíbrio ou diversas degradações. Durante o período invernall, evitar choques violentos no brinquedo sob risco de o deteriorar. Destina-se a uma utilização exterior.

DK Praktiske oplysninger - bør gemmes. Obs! Fjern alle dele, som ikke er nødvendige for funktionen, for du giver legetøjet til barnet. Legetøjet skal samles af en ansvarlig voksen. ADVARSEL! Skal anvendes under nøje overvågning af en voksen. Redskabet skal installeres på et plant og vandret underlag. Bør ikke installeres på et hårdt underlag, f.eks. beton eller asfalt, ellers skal der anvendes skåmpendende overfladebelægning. Vælg et område, hvor der ikke er nogen forhindringer (i en afstand af mindst 2 meter fra produktet), der kan genere legefunktionerne og skade sikkerheden. Kontroller regelmæssigt produktets stand (samling, beskyttelse, plastikdele og/eller elektriske dele). Tilspænd eller efterspænd sikkerheds- og hovedelementerne efter behov. Hvis der opdages en defekt, må produktet ikke anvendes, før det er repareret. Manglende overholdelse af disse anvisninger kan medføre styr, tipning eller diverse beskadigelser. I vinterperioden må legetøjet ikke udsættes for kraftige stød, da det kan blive beskadiget. Kun til privat brug. Beregnet til udendørs brug.

Paristojen ja sähkö- ja elektronikkaromun kierrätys (SER): Säätetään luontoa hävittämällä paristot ja vanhat sähkölaitteet vastuullisesti. Sähkö- ja elektronikkaromua (SER) ja paristoja ei saa hävittää talousjätteen mukana. Ota yhteyttä paikallisiin viranomaisiin saadaksesi jätteen käsittelyohjeet välttääksesi saasteiden joutumista luontoon. Tässä tuotessa oleva symboli viittaa sinun osallistumisesi tämän hyöppöamisen, keräämiseen, sen uudeleen käytön helpottamiseen, käsitteilyyn ja hyötykäyttöön. Pb -lyijypatterit / Cd -kadmiumparistot / Hg - elohopeaparistot Paristotyyppi: LR03 Jännite: 1,5 V Eivät sisälly pakkaukseen. Paristot eivät saa ladata uudelleen. Paristot tai akun napoja ei saa kytkää oikosulkuun. Poista paristot ja akut aina, kun lueua ei käytetä pitkään aikaan. Tarkista käytön jälkeen, että katkaisin on OFF-asennossa.

I Informazioni utili da conservare. ATENZIONE! Prima di dare il gioco ai bambini, togliere tutti i componenti non necessari ai fini del gioco. Il gioco deve essere montato da una persona adulta responsabile. Evitar instalarlo en suelos duros, estilo hormigón o asfalto, de ser así conviene utilizar superficies amortiguadoras. Elegir un espacio libre de todo obstáculo (a 2 metros como mínimo del producto) para que no obstaculice las funciones de juego y perjudique la seguridad. Verificar regularmente el estado del producto (montaje, protecciones, partes de plástico u/o eléctricas). Apretar de nuevo o volver a fijar los elementos de seguridad y las partes principales si fuera necesario. Si se observa algún defecto, no utilice el producto antes de que este reparado. No respetar estas instrucciones podrían provocar una caída, vuelcos o deterioraciones diversas. Durante el periodo hivernal no someta el juguete a choques violentos ya que podría dañarlo. Para el uso familiar exclusivamente. Apto para uso exterior.

SI Säilytettävät tiedot. VAROITUS! Ennen kuin annat leluun lapselle, poista kaikki osat, joita ei tarvita leikkimään. Lelun saa koota vain aikuinen. VAROITUS! Lelua saa käyttää vain aikuisen valit-tomässä valvonnassa. Tuote on pysyvästään tasiselle ja vaakaasuoralle alustalle. Vältä asettamasta kovalle alustalle, kuten betonille tai bitumille. Muussa tapauksessa on syytä käyttää vaimentavaa alustaa. Valitse esteeton paikka, missä ei ole laitteen toimintaa tai turvallisuutta häaittaavia esineitä (vähintään 2 metrin säteellä laitteesta). Varmista säännöllisesti laitteen kunto (liitokset, suojukset, muoviv- ja/tai sähköosat). Kiristä tai kiinnitä uudestaan turvallisuus-elementit ja tärkeimmät osat tarpeen mukaan. Jos leikkiväläneessä havaitaan jokin vika, välinettä saa käyttää vasta korjauksen jälkeen. Ohjeiden laiminlyönnin seurauksena voi olla potaaminen tai leikkiväläneeseen ei saa kohdistaa voimakkaita iskuja, sillä se saattaisi vahingoittaa. Yksinomaan kotikäyttöön. Tarkoitettu käytettäväksi ulkona.

Riciclaggio Pile e componenti elettrici ed Elettronici (RAAE):Condividiamo la protezione dell'ambiente eliminando in modo responsabile pile o vecchi prodotti elettrici. Ricordati di non gettare via con i rifiuti domestici le pile esaurite e i componenti elettrici ed elettronici inutilizzabili (RAEE). Per sapere come gestire questo tipo di rifiuti nello specifico, contattate la vostra autorità locale al fine di evitare che qualsiasi sostanza inquinante fuoriesca nell'ambiente. Il simbolo presente su questo prodotto si riferisce alla vostra personale adesione alla raccolta diversificata di questo genere di rifiuti in previsione del loro riutilizzo. Pb Batterie al piombo / Cd Batterie al cadmio / Hg Batterie al mercurio. Numero di pile: 2
Tipo di pile: LR03
Tensione: 1,5 V

Recycling Batteries and Waste Electrical and Electronic Equipment (WEEE): Let's share in the protection of our environment by disposing of any batteries or old electrical products responsibly. Waste Electrical and Electronic Equipment (WEEE) and Batteries should not be thrown away with household waste. Please contact your local authority to find out how they should be specially handled, to prevent any pollutants escaping into the environment. The symbol on this product refers to your participation in the collection of this type of waste, to help with its re-use, treatment and recovery. Pb batteries with lead / Cd batteries with cadmium / Hg batteries with mercury. Number of batteries: 2
Battery type: LR03
Voltage: 1,5 V
Not provided.

Recycling Batteries and Waste Electrical and Electronic Equipment (WEEE): Let's share in the protection of our environment by disposing of any batteries or old electrical products responsibly. Waste Electrical and Electronic Equipment (WEEE) and Batteries should not be thrown away with household waste. Please contact your local authority to find out how they should be specially handled, to prevent any pollutants escaping into the environment. The symbol on this product refers to your participation in the collection of this type of waste, to help with its re-use, treatment and recovery. Pb batteries with lead / Cd batteries with cadmium / Hg batteries with mercury. Number of batteries: 2
Battery type: LR03
Voltage: 1,5 V
Not provided.

Non rechargeable batteries are not to be recharged. The accumulators must be removed from the toy before being recharged. The accumulators must only be recharged under adult supervision. Different types of batteries or accumulators or new and used batteries or accumulators must not be mixed.

AAP 01081/A P10/12

Non fornite in dotazione. Non ricaricare le batterie. Prima di ricaricarli, togliere gli accumulatori dal gioco. Ricaricare gli accumulatori solamente sotto sorveglianza di un adulto. Non mischiare tipi diversi di pile o accumulatori o pile o accumulatori nuovi e usati. Utilizzare solamente pile o accumulatori di tipo raccomandato o di tipo simile. Inserire le pile e gli accumulatori rispettando la relativa polarità. Togliere dal gioco eventuali pile o accumulatori scarichi. Evitare di cortocircuitare i morsetti delle pile o degli accumulatori. Qualora il gioco non si debba utilizzare per lunghi periodi, togliere sempre le pile o gli accumulatori. Dopo l'uscita e prima del deposito, verificare che l'interruttore sia posizionato su OFF.

DK Praktiske oplysninger - bør gemmes. Obs! Fjern alle dele, som ikke er nødvendige for funktionen, for du giver legetøjet til barnet. Legetøjet skal samles af en ansvarlig voksen. ADVARSEL! Skal anvendes under nøje overvågning af en voksen. Redskabet skal installeres på et plant og vandret underlag. Bør ikke installeres på et hårdt underlag, f.eks. beton eller asfalt, ellers skal der anvendes skåmpendende overfladebelægning. Vælg et område, hvor der ikke er nogen forhindringer (i en afstand af mindst 2 meter fra produktet), der kan genere legefunktionerne og skade sikkerheden. Kontroller regelmæssigt produktets stand (samling, beskyttelse, plastikdele og/eller elektriske dele). Tilspænd eller efterspænd sikkerheds- og hovedelementerne efter behov. Hvis der opdages en defekt, må produktet ikke anvendes, før det er repareret. Manglende overholdelse af disse anvisninger kan medføre styr, tipning eller diverse beskadigelser. I vinterperioden må legetøjet ikke udsættes for kraftige stød, da det kan blive beskadiget. Kun til privat brug. Beregnet til udendørs brug.

Paristojen ja sähkö- ja elektronikkaromun kierrätys (SER): Säätetään luontoa hävittämällä paristot ja vanhat sähkölaitteet vastuullisesti. Sähkö- ja elektronikkaromua (SER) ja paristoja ei saa hävittää talousjätteen mukana. Ota yhteyttä paikallisiin viranomaisiin saadaksesi jätteen käsittelyohjeet välttääksesi saasteiden joutumista luontoon. Tässä tuotessa oleva symboli viittaa sinun osallistumisesi tämän hyöppöamisen, keräämiseen, sen uudeleen käytön helpottamiseen, käsitteilyyn ja hyötykäyttöön. Pb -lyijypatterit / Cd -kadmiumparistot / Hg - elohopeaparistot Paristotyyppi: LR03 Jännite: 1,5 V Eivät sisälly pakkaukseen. Paristot eivät saa ladata uudelleen. Paristot tai akun napoja ei saa kytkää oikosulkuun. Poista paristot ja akut aina, kun lueua ei käytetä pitkään aikaan. Tarkista käytön jälkeen, että katkaisin on OFF-asennossa.

SI Säilytettävät tiedot. VAROITUS! Ennen kuin annat leluun lapselle, poista kaikki osat, joita ei tarvita leikkimään. Lelun saa koota vain aikuinen. VAROITUS! Lelua saa käyttää vain aikuisen valit-tomässä valvonnassa. Tuote on pysyvästään tasiselle ja vaakaasuoralle alustalle. Vältä asettamasta kovalle alustalle, kuten betonille tai bitumille. Muussa tapauksessa on syytä käyttää vaimentavaa alustaa. Valitse esteeton paikka, missä ei ole laitteen toimintaa tai turvallisuutta häaittaavia esineitä (vähintään 2 metrin säteellä laitteesta). Varmista säännöllisesti laitteen kunto (liitokset, suojukset, muoviv- ja/tai sähköosat). Kiristä tai kiinnitä uudestaan turvallisuus-elementit ja tärkeimmät osat tarpeen mukaan. Jos leikkiväläneessä havaitaan jokin vika, välinettä saa käyttää vasta korjauksen jälkeen. Ohjeiden laiminlyönnin seurauksena voi olla potaaminen tai leikkiväläneeseen ei saa kohdistaa voimakkaita iskuja, sillä se saattaisi vahingoittaa. Yksinomaan kotikäyttöön. Tarkoitettu käytettäväksi ulkona.

SI Säilytettävät tiedot. VAROITUS! Ennen kuin annat leluun lapselle, poista kaikki osat, joita ei tarvita leikkimään. Lelun saa koota vain aikuinen. VAROITUS! Lelua saa käyttää vain aikuisen valit-tomässä valvonnassa. Tuote on pysyvästään tasiselle ja vaakaasuoralle alustalle. Vältä asettamasta kovalle alustalle, kuten betonille tai bitumille. Muussa tapauksessa on syytä käyttää vaimentavaa alustaa. Valitse esteeton paikka, missä ei ole laitteen toimintaa tai turvallisuutta häaittaavia esineitä (vähintään 2 metrin säteellä laitteesta). Varmista säännöllisesti laitteen kunto (liitokset, suojukset, muoviv- ja/tai sähköosat). Kiristä tai kiinnitä uudestaan turvallisuus-elementit ja tärkeimmät osat tarpeen mukaan. Jos leikkiväläneessä havaitaan jokin vika, välinettä saa käyttää vasta korjauksen jälkeen. Ohjeiden laiminlyönnin seurauksena voi olla potaaminen tai leikkiväläneeseen ei saa kohdistaa voimakkaita iskuja, sillä se saattaisi vahingoittaa. Yksinomaan kotikäyttöön. Tarkoitettu käytettäväksi ulkona.

SI Säilytettävät tiedot. VAROITUS! Ennen kuin annat leluun lapselle, poista kaikki osat, joita ei tarvita leikkimään. Lelun saa koota vain aikuinen. VAROITUS! Lelua saa käyttää vain aikuisen valit-tomässä valvonnassa. Tuote on pysyvästään tasiselle ja vaakaasuoralle alustalle. Vältä asettamasta kovalle alustalle, kuten betonille tai bitumille. Muussa tapauksessa on syytä käyttää vaimentavaa alustaa. Valitse esteeton paikka, missä ei ole laitteen toimintaa tai turvallisuutta häaittaavia esineitä (vähintään 2 metrin säteellä laitteesta). Varmista säännöllisesti laitteen kunto (liitokset, suojukset, muoviv- ja/tai sähköosat). Kiristä tai kiinnitä uudestaan turvallisuus-elementit ja tärkeimmät osat tarpeen mukaan. Jos leikkiväläneessä havaitaan jokin vika, välinettä saa käyttää vasta korjauksen jälkeen. Ohjeiden laiminlyönnin seurauksena voi olla potaaminen tai leikkiväläneeseen ei saa kohdistaa voimakkaita iskuja, sillä se saattaisi vahingoittaa. Yksinomaan kotikäyttöön. Tarkoitettu käytettäväksi ulkona.

Riciclaggio Pile e componenti elettrici ed Elettronici (RAAE):Condividiamo la protezione dell'ambiente eliminando in modo responsabile pile o vecchi prodotti elettrici. Ricordati di non gettare via con i rifiuti domestici le pile esaurite e i componenti elettrici ed elettronici inutilizzabili (RAEE). Per sapere come gestire questo tipo di rifiuti nello specifico, contattate la vostra autorità locale al fine di evitare che qualsiasi sostanza inquinante fuoriesca nell'ambiente. Il simbolo presente su questo prodotto si riferisce alla vostra personale adesione alla raccolta diversificata di questo genere di rifiuti in previsione del loro riutilizzo. Pb Batterie al piombo / Cd Batterie al cadmio / Hg Batterie al mercurio. Numero di pile: 2
Tipo di pile: LR03
Tensione: 1,5 V

Recycling Batteries and Waste Electrical and Electronic Equipment (WEEE): Let's share in the protection of our environment by disposing of any batteries or old electrical products responsibly. Waste Electrical and Electronic Equipment (WEEE) and Batteries should not be thrown away with household waste. Please contact your local authority to find out how they should be specially handled, to prevent any pollutants escaping into the environment. The symbol on this product refers to your participation in the collection of this type of waste, to help with its re-use, treatment and recovery. Pb batteries with lead / Cd batteries with cadmium / Hg batteries with mercury. Number of batteries: 2
Battery type: LR03
Voltage: 1,5 V
Not provided.

Recycling Batteries and Waste Electrical and Electronic Equipment (WEEE): Let's share in the protection of our environment by disposing of any batteries or old electrical products responsibly. Waste Electrical and Electronic Equipment (WEEE) and Batteries should not be thrown away with household waste. Please contact your local authority to find out how they should be specially handled, to prevent any pollutants escaping into the environment. The symbol on this product refers to your participation in the collection of this type of waste, to help with its re-use, treatment and recovery. Pb batteries with lead / Cd batteries with cadmium / Hg batteries with mercury. Number of batteries: 2
Battery type: LR03
Voltage: 1,5 V
Not provided.

maisiin saadaksesi jätteen käsittelyohjeet välttääksesi saasteiden joutumista luontoon. Tässä tuotessa oleva symboli viittaa sinun osallistumisesi tämän tyypösen jätteen keräämiseen, sen uudeleen käytön helpottamiseen, keräämiseen ja hyötykäyttöön. Pb -lyijypatterit / Cd -kadmiumparistot / Hg - elohopeaparistot Paristotyyppi: LR03 Jännite: 1,5 V Eivät sisälly pakkaukseen. Paristoja ei saa ladata uudelleen. Akut on poistettava lueusta ennen lataamista. Akut on ladattava aikuisen valvonnassa. Samassa lueussa ei saa käyttää erityyppisiä paristoja ja akkuja tai uusia ja käytettyjä paristoja tai akkuja. Lueussa saa käyttää vain suositellun tyyppisiä tai vastaavanlaisia paristoja tai akkuja. Paristoja ja akkuja asennettaessa on tarkistettava niiden napaisuus, ja asennettava ne oikein päin. Käytetyt paristot ja akut on poistettava lueusta. Pariston tai akun napoja ei saa kytkää oikosulkuun. Poista paristot ja akut aina, kun lueua ei käytetä pitkään aikaan. Tarkista käytön jälkeen, että katkaisin on OFF-asennossa.

S Upplysningar nyttiga att bevara. OBS! Innan ni ger leksaken till barnet bör alla delar som ej är nödvändiga för leken avlägsnas. Leksak som skall monteras av ansvarig vuxen. OBS! Bör användas under tillsyn av vuxen. Redskapet bör installeras horisontalt på plan mark. Undvik installation på hårda ytor, såsom betong eller asfalt, vi rekommenderar användning av stötdämpande ytor. Välj en plats fri från alla hinder som kan hindra leksakens funktioner och minska säkerheten (fritt utrymme ca. 2 meter runt om produkten). Kontrollera regelbundet att produkten är i gott skick (montering, skydd, plastdelar och/eller elektriska delar). Om nödvändigt skruvar man fast säkerhetsanordningen och produktens viktigaste delar på nytt. Om ett fel konstateras får produkten inte användas förrän den är reparerad. Om givna råd inte respekteras kan detta förorska ett fall, att redskapet välter eller andra skador. Under vintern får leksaken inte utsättas för stötar vilka kan medföra skada. Endast för användning i hemmet. För utomhus bruk.

SI Säilytettävät tiedot. VAROITUS! Ennen kuin annat leluun lapselle, poista kaikki osat, joita ei tarvita leikkimään. Lelun saa koota vain aikuinen. VAROITUS! Lelua saa käyttää vain aikuisen valit-tomässä valvonnassa. Tuote on pysyvästään tasiselle ja vaakaasuoralle alustalle. Vältä asettamasta kovalle alustalle, kuten betonille tai bitumille. Muussa tapauksessa on syytä käyttää vaimentavaa alustaa. Valitse esteeton paikka, missä ei ole laitteen toimintaa tai turvallisuutta häaittaavia esineitä (vähintään 2 metrin säteellä laitteesta). Varmista säännöllisesti laitteen kunto (liitokset, suojukset, muoviv- ja/tai sähköosat). Kiristä tai kiinnitä uudestaan turvallisuus-elementit ja tärkeimmät osat tarpeen mukaan. Jos leikkiväläneessä havaitaan jokin vika, välinettä saa käyttää vasta korjauksen jälkeen. Ohjeiden laiminlyönnin seurauksena voi olla potaaminen tai leikkiväläneeseen ei saa kohdistaa voimakkaita iskuja, sillä se saattaisi vahingoittaa. Yksinomaan kotikäyttöön. Tarkoitettu käytettäväksi ulkona.

Ätervinning av batterier och förbrukat elektriskt och elektroniskt material (WEEE): Låt oss medverka till skyddet av vår miljö genom att på ansvarsfullt sätt avyttra alla förbrukade batterier och uttjänade elektriska produkter. Waste Electrical and Electronic Equipment (uttjänade elektriska och elektroniska produkter) (WEEE) och batterier får inte kastas bort med hushållsoporna. Var vänlig kontakta ert kommunalhus för upplysning om hur dessa artiklar på rätt sätt bör behandlas för att undvika nedsmutning av miljön. Symbolen på denna produkt visar hur ni bör avyttra denna typ av produkt för att hjälpa till vid behandlingen och återvinningen av densamma. (Pb) batterier/ Kadmium (Cd) batterier/Kvick (Hg) batterier. Antal batterier: 2
Batterityp: LR03
Spänning: 1,5 V
Medföljer ej. Batterierna behöver inte laddas. Ackumulatorerna skall tas bort från leksaken innan de laddas. Ackumulatorerna skall laddas under tillsyn av vuxen. Olika typer av batterier eller ackumulatorer eller nya eller förbrukade batterier eller ackumulatorer får inte blandas. Endast batterier eller ackumulatorer av rekommenderad typ eller likartad typ får användas. Batterier och ackumulatorer bör sättas med respekt för polariteten. Förbrukade batterier och ackumulatorer bör tagas ut ur leksaken. Ett batteris eller en ackumulators poler får inte kortslutas. Ta alltid ur batterierna eller ackumulatorerna då leksaken inte används under en längre tid. Försäkra er om att strömbrytaren står på OFF efter användning och vid förvaring.

H Megřízni erdemes információk. FIGYELEM! Mielőtt a játékot odaadná a gyereknek, távolítsd el róla minden fölösleges részt. A játékot csak felelős felnőttek rakhatja össze. FIGYELEM! Csakis egy felnőttné közvetlen felügyelete mellett hasznáható. A játszóegységét síma, vízszintes talajra kell szerelni. Kerülje el az olyan kemény talajokra való felszerelést, mint a beton vagy az aszfalt, ellenkező esetben illendő a lőkészíllapító felületek használata. Válasszon egy olyan akadálymentes teret (az akadályok minimum 2 méterre a termékől), amely nem hátráltatja a játék funkcióit és nem befolyásolja a biztonságot. Rendszeresen ellenőrizze a termék állapotát (összeszerelés, védők, műanyag és/vagy elektrmos részek). Ha szükséges, szorítsa vissza vagy rögzítse újra a biztonsági elemeket és a főbb részeket. Ha egy hiba megállapításra kerül, ne használja a terméket annak kijavítása előtt. A rendelkezések áthágása lezuhanáshoz, feldőléshez vagy küllönbözö tönkremenésekhez vezeteth. A téli időszakban, ne okozzon vad rázkódstát a játékc-

nak, mert károsodásokat okozhat ennek. Kizárólag csáládi használatra. Kúltéri használatra zánva.

Az elemek és a kislejeztzett elektromos és elektronikus berendezések újrahaznosítása (WEEE): Vegyünk részt környezetünk védelmében az elemek vagy a régi elektronikus termékek felelősségteljes eldobásával. A kislejeztzett elektromos és elektronikus berendezéseket (WEEE) és elemeket nem lenne szabad a háztartási szemétkukba dobni. Kérjük, lépjen kapcsolatba a helyi hatóságokkal annak megtudakolásáért, hogy miként kell eljárni ezekkel, annak megelőzéséért, hogy a káros anyagok a környezetbe kerüljenek. Az e termékek feltüntetett jelzés azt jelenti, hogy ön is résztvesz e típusú hulladék összegyűjtésében, újrafelhasználásában, feldolgozásában és visszaszerésében. A Pb ólom akkut / a Cd kádmiumos akkut / a Hg higanyos akkut jelent. Elemek száma: 2
Elemek típusa: LR03
Feszültség: 1,5 V
Nincs leszállítva.

Az elemeket nem szabad újratölteni. Mielőtt feltöltenék őket, az akkukat el kell távolítani a játékból. Az akkukat csak felnőttné felügyelete mellett szabad feltölteni. A küllönbözö típusú vagy állapotú (új vagy használt) elemeket vagy akkumulátorokat nem szabad összekeverni. Csak a javasolt vagy az ehhez hasonló típusú elemeket vagy akkumulátorokat szabad használni. Az elemeket és akkukat csak a polaritás betartásával szabad a helyükre tenni. Az elhasználódott elemeket és akkukat el kell távolítani a játékból. Nem szabad rövidre zární egy elem vagy akkumulátor sarkait. Mielőtt távolítsa el az elemeket és az akkukat, ha a játékot hosszabb időszakon keresztül nem használják. Használat után és etveés előtt, alaposan ellenőrizze, hogy a megszakító kapcsoló az OFF (KI) helyzetben legyen.

PL Informacje należą zachować. UWAGA! Przed przekazaniem zabawki dziecku usunąć wszystkie zbedne elementy. Do montazu przez osobę dorosłą. UWAGA! Uzywac tylko pod nadzorem osoby doroslej. Instalacja musi byc wykonana na plaskiej pozomej powierzchni. Unikac instalacji na twardych powierzchniach, takich jak beton lub asfalt, w przeciwnym wypadku nalezy zastosowac powierzchniow amortyzujacą. Wybrac miejsce wolne od przeszkód (minimum 2 metry od produktu) mogacych zaklocac grę i wplywac na bezpieczenstwo. Sprawdzac regularnie stan produktu (montaż, zabezpieczenia, części plastikowe i/lub elektryczne). Dokrecić lub umocowac elementy zabezpieczajace i glowne elementy, jezeli zachodzi potrzeba. Jezeli zostanie stwierdzona usterka, nie uzywac do momentu naprawy. Nieprzestrzeganie zaleceń moze grozic upadkiem, przewroceniem lub uszkodzeniem. W okresie zimowym, nie uderzac w zabawke ze wzgledu na ryzyko uszkodzenia. Tylko do uzytku domowego. Przeznaczony do uzytku na zewnartz.

Utylizacja baterii i odpady elektryczne i elektroniczne (WEEE): Chron swoje środowisko pozbywając się we właściwy sposób baterii i starego sprzętu elektrycznego. Odpadów elektrycznych i elektronicznych (WEEE) oraz baterii nie należy wyrzucać razem z odpadami gospodarstwa domowego. Należy skontaktować się z władzami lokalnymi, aby zapoznać się z metodami utylizacji w celu uniknięcia przenikania zanieczyszczeń do środowiska. Symbol na tym produkcie odnosi się do Państwa udziału w gromadzeniu tego rodzaju odpadów, aby pomóc w ich utylizacji, przetwarzaniu oraz ich odzyskiwaniu. Pb Baterie ołowiowe / Cd Baterie kadmowe / Hg Baterie rtęciowe Liczba baterii: 2
Typ baterii: LR03
Napięcie: 1,5 V
Nie dostarczone. Baterii nie można ładować. D