

BRAUN



97355726/V-15



BT 5090
BT 5070
BT 5050
BT 5030
BT 5010

Type 5417, 5418
www.braun.com



Braun Infolines

Deutsch 6

**DE/AT 00 800 27 28 64 63
00 800 BRAUNINFOLINE**

English 11

CH 08 44 - 88 40 10

Français 19

UK 0800 783 7010

Español 24

IE 1 800 509 448

Português 29

FR 0 800 944 802

Italiano 35

BE 0 800 14 592

Nederlands 41

ES 901 11 61 84

Dansk 46

PT 808 20 00 33

Norsk 51

IT 800 440 017

Svenska 56

NL 0 800-445 53 88

Suomi 61

DK 70 15 00 13

Türkçe 66

NO 22 63 00 93

Ελληνικά 74

SE 020 - 21 33 21

FI 020 377 877

TR 0 800 261 63 65

GR 210-9478700

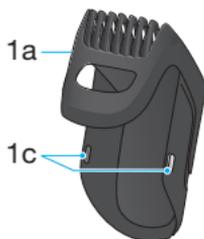
HK 2926 2300

(Jebsen Consumer Service
Centre)

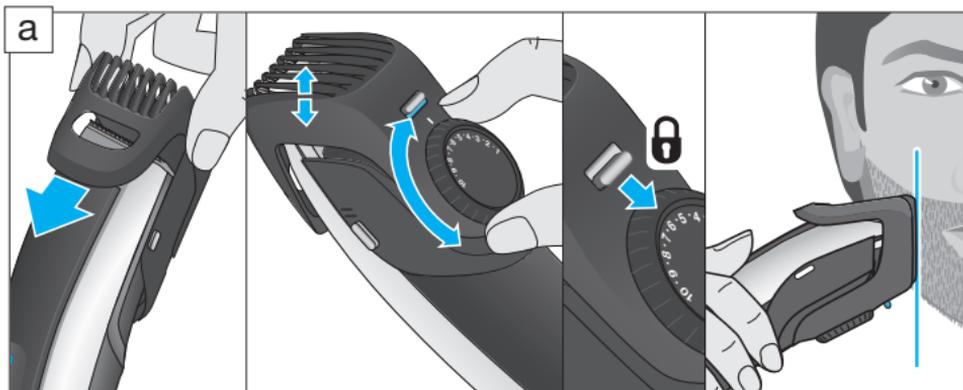
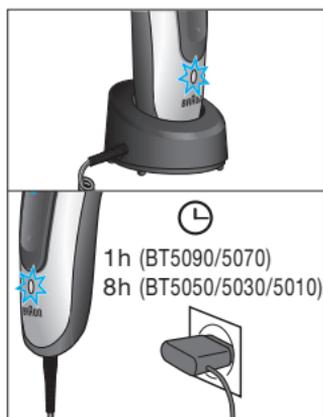
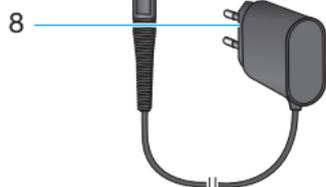
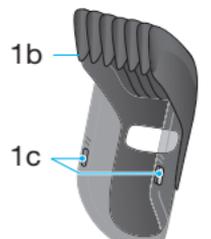
Braun GmbH
Frankfurter Straße 145
61476 Kronberg/Germany
www.braun.com

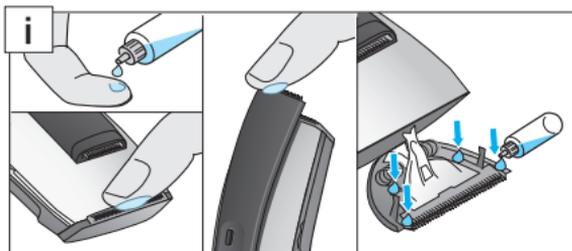
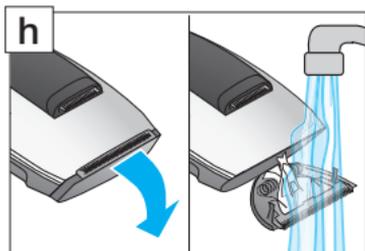
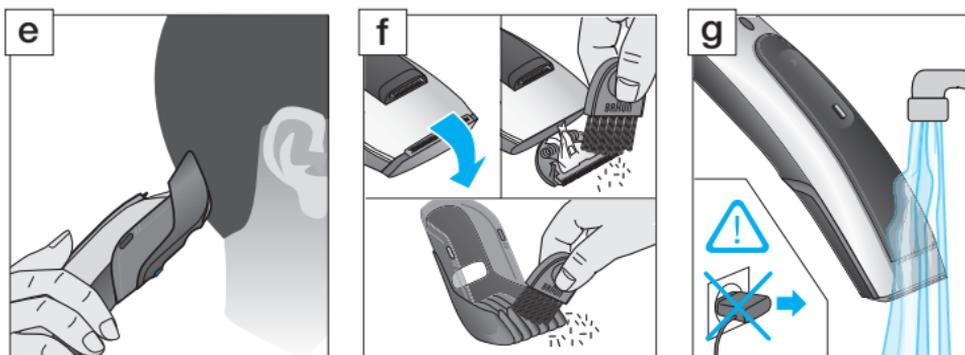
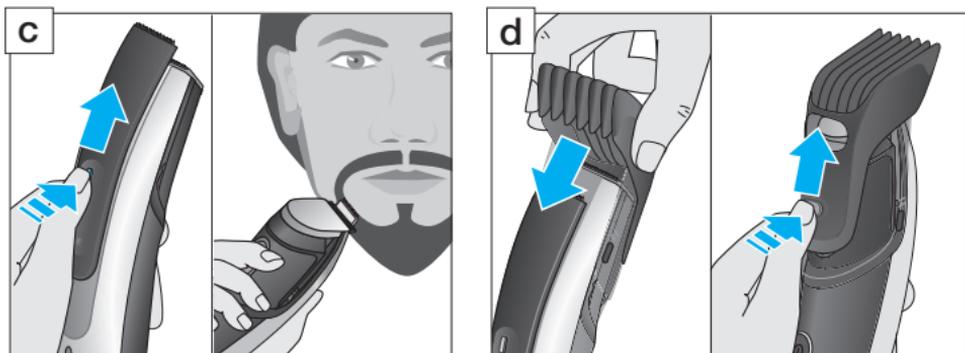
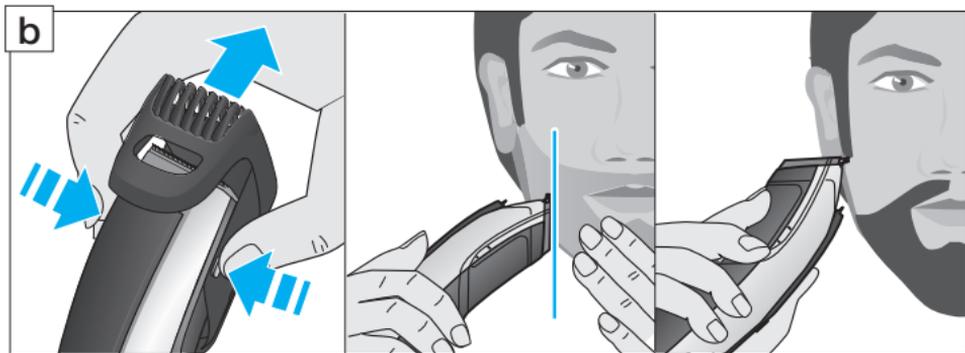
www.service.braun.com





BT5090/5070/5050





Deutsch

Unsere Produkte werden hergestellt, um höchste Ansprüche an Qualität, Funktionalität und Design zu erfüllen. Wir wünschen Ihnen mit Ihrem neuen Braun Produkt viel Freude.

Lesen Sie die Gebrauchsanweisung vollständig und bewahren Sie sie als Referenz auf, da sie Sicherheitshinweise enthält.

Vorsicht



Das Gerät ist geeignet zur Reinigung unter fließendem Wasser. Das Gerät ist vom Anschlusskabel zu trennen, bevor es mit Wasser gereinigt wird.

Das Produkt ist mit einem Spezialkabel mit integriertem Netzteil für Sicherheitskleinspannung ausgestattet. Es dürfen weder Teile ausgetauscht noch Veränderungen vorgenommen werden, da sonst Stromschlaggefahr besteht. Verwenden Sie ausschließlich das mitgelieferte Spezialkabel.

Hat das Gerät die Markierung  491, kann jedes Braun Netzteil der Codes 491-XXXX verwendet werden.

Das Gerät darf nicht mit beschädigtem Trimmer oder defektem Spezialkabel verwendet werden.

Dieses Gerät kann von Kindern ab 8 Jahren und von Personen mit reduzierten physischen, sensorischen oder mentalen Fähigkeiten oder Mangel an Erfahrung und/oder Wissen benutzt werden, wenn sie beaufsichtigt oder bezüglich des sicheren Gebrauchs des Gerätes unterwiesen wurden und die daraus resultierenden Gefahren verstanden haben.

Kinder dürfen nicht mit dem Gerät spielen. Reinigung und Benutzer-Wartung dürfen nicht durch Kinder durchgeführt werden, es sei denn, sie sind älter als 8 Jahre und beaufsichtigt.

Ölfläschchen

Außer Reichweite von Kindern aufbewahren. Nicht verschlucken. Nicht im Auge anwenden. Restentleert entsorgen.

Beschreibung

- 1a Präzisions-Kammaufsatz zum Schneiden von Bart und kurzem Haar
- 1b Großer Kammaufsatz zum Schneiden von Kopfhaar *
- 1c Entriegelungstasten für Kammaufsatz
- 2 Breiter Trimmer (32 mm)
- 3 Präzisionstrimmer (16 mm) *
- 4 Entriegelungstaste Präzisionstrimmer *
- 5 Kontrollleuchte
- 6a Einschaltsperr für Präzisions-Kammaufsatz
- 6b Schnittlängeneinstellung für Präzisions-Kammaufsatz
- 6c Schnittlängeneinstellung für Kammaufsatz
- 7 Ein-/Ausschalter
- 8 Spezialkabel (Aussehen kann abweichen)
- 8a Ladestation *
- 9 Etui *

* nicht bei allen Modellen

Aufladen

Die empfohlene Umgebungstemperatur zum Laden ist 5 °C bis 35 °C. Bei extrem niedrigen oder hohen Temperaturen kann es sein, dass der Akku nicht richtig oder gar nicht geladen werden kann. Die empfohlene Umgebungstemperatur zum Rasieren liegt bei 15 °C bis 35 °C. Setzen Sie den Rasierer nicht längere Zeit Temperaturen über 50° C aus.

- Stellen Sie das ausgeschaltete Gerät in die Ladestation oder schliessen Sie es über das Spezialkabel (8) direkt ans Netz an.
- Bei der Erstladung oder wenn das Gerät einige Monate nicht benutzt wurde, das Gerät mindestens 4 Stunden (BT 5050/5030/5010: 8 Stunden) laden.
- Wenn das Gerät voll geladen ist, durch kabellosen Gebrauch wieder entladen. Danach wieder voll aufladen. Dies dauert ca. 1 Stunde.
- Voll geladen kann das Gerät je nach Bart-/Haarstärke ca. 40 Minuten kabellos betrieben werden.
- Die maximale Akku-Kapazität wird erst nach mehreren Lade-/Entladevorgängen erreicht.

Kontrollleuchte (5)

BT 5090/5070

- Die Kontrollleuchte zeigt den Ladezustand an.
- Die Kontrollleuchte blinkt grün, wenn das Gerät geladen wird. Wenn der Akku voll geladen ist, leuchtet die Kontrollleuchte dauerhaft grün, vorausgesetzt, das Gerät ist am Netz angeschlossen.

- Während der kabellosen Benutzung blinkt die Kontrollleuchte grün.
- Die Kontrollleuchte blinkt rot, wenn die Akkuladung zur Neige geht. In der Regel können Sie Ihren Bart- bzw. Haarschnitt noch beenden.

BT 5050/5030/5010

- Die Kontrollleuchte (5) zeigt an, dass das Gerät geladen wird. Sind die Akkus voll geladen, erlischt sie.

Kammaufsätze (1a, 1b)

- Die Kammaufsätze können abgenommen werden, indem die Entriegelungstasten (1c) mit Daumen und Zeigefinger gedrückt werden.

Bartschneiden

- Setzen Sie den Präzisions-Kammaufsatz (1a) auf das ausgeschaltete Gerät (a).
- Stellen Sie sicher, dass die Einschaltsperrleiste (6a) in der oberen Position ist und drehen Sie die Schnittlängeneinstellung (6b) auf die gewünschte Länge. Der Bart-Kammaufsatz gleitet automatisch nach oben oder unten (mögliche Schnittlängeneinstellungen 1 - 10 mm in 0,5 mm Schritten).
- Um den Kammaufsatz in der gewünschten Schnittlängeneinstellung zu sichern, schieben Sie die Einschaltsperrleiste (6a) nach unten. Die Schnittlänge ist festgesetzt.
- Es empfiehlt sich mit der höchsten Längeneinstellung zu beginnen und dann stufenweise bis zur gewünschten Bartlänge zu kürzen.
- Ein-/Ausschalter (7) drücken und den Kammaufsatz mit der abgeschrägten Seite an den Bart ansetzen. Das Gerät gegen die Haarwuchsrichtung führen (a).
- Um Verstopfung des Kammaufsatzes zu vermeiden, den Aufsatz ab und zu mit der Bürste reinigen.

Konturen trimmen / stylen

- Der breite Trimmer (2) eignet sich sowohl für großflächiges Trimmen als auch für das Formen und Stylen von Koteletten, Oberlippen- und Teilbärten. Den Kammaufsatz abnehmen. Die Haut straffen und den breiten Trimmer gegen die Haarwuchsrichtung führen (b).
- Der Präzisionstrimmer (3) eignet sich zum präzisen Konturenschneiden und zum Stylen von Linien und Kanten. Für die Anwendung den Entriegelungsknopf (4) drücken und den Präzisionstrimmer nach oben schieben (c).

Haarschneiden

Das Haar sollte sauber, gut gekämmt, entwirrt und trocken sein.

- Den großen Kammaufsatz (1b) auf das ausgeschaltete Gerät setzen (d).
- Die Schnittlängeneinstellung (6c) drücken und den Kammaufsatz auf die gewünschte Haarlänge einstellen (mögliche Schnittlängeneinstellungen 10 - 20 mm in 2 mm Schritten).
- Wenn Sie das Haarschneiden noch nicht gewöhnt sind, beginnen Sie mit einer höheren Einstellung und reduzieren Sie diese nach und nach. Wenn Sie das Haar kürzer als 10 mm schneiden wollen, empfiehlt es sich, erst mit dem großen Kammaufsatz (1b) auf 10 mm zu kürzen und dann den kleinen Distanzkamm (1a) für die gewünschte Länge zu nehmen.
- Langsame und kontrollierte Bewegungen ausführen. Das Gerät nicht schneller durch das Haar führen, als es dies schneiden kann.
- Zwischendurch die Haare vom Gerät schütteln oder pusten. Wenn sich der Distanzkamm mit Haaren zusetzt, den Distanzkamm abnehmen und reinigen.

Reinigen

Durch regelmäßiges Reinigen erhalten Sie eine optimale Rasierleistung.

Reinigen mit Bürstchen

- Das Gerät ausschalten. Mit dem Daumen von vorne gegen den breiten Trimmer drücken und öffnen. Der Trimmer öffnet sich ca. 45° und kann auch abgenommen werden (h).
- Mit der Bürste den Trimmer und das innere Gehäuse reinigen.

Reinigen mit Wasser

- Das Gerät ausschalten. Kopf und beide Trimmer unter warmes, fließendes Wasser halten. Sie können auch den geöffneten breiten Trimmer abwaschen.
- Das Gerät mit geöffnetem breiten Trimmer trocknen lassen.

So halten Sie Ihr Gerät in Bestform

Um eine optimale Funktion des Schneidsystems zu gewährleisten, muss es nach jedem Gebrauch mit Leichtmaschinenöl geölt werden (i).

Akku-Pflege

Um die maximale Kapazität der Akkus zu erhalten, sollte das Gerät ca. alle sechs Monate durch Gebrauch vollständig entladen werden. Danach das Gerät wieder voll aufladen.

Umweltschutz

Das Gerät enthält Akkus und/oder wiederverwertbare Elektrobauteile. Im Sinne des Umweltschutzes darf dieses Gerät am Ende seiner Lebensdauer nicht im Hausmüll entsorgt werden, sondern kann bei entsprechenden lokal verfügbaren Rückgabe- und Sammelstellen abgegeben werden.



Änderungen vorbehalten.

Elektrische Angaben siehe Bedruckung auf dem Spezialkabel.

Garantie

Als Hersteller übernehmen wir für dieses Gerät – nach Wahl des Käufers zusätzlich zu den gesetzlichen Gewährleistungsansprüchen gegen den Verkäufer – eine Garantie von 2 Jahren ab Kaufdatum. Innerhalb dieser Garantiezeit beseitigen wir nach unserer Wahl durch Reparatur oder Austausch des Gerätes unentgeltlich alle Mängel, die auf Material- oder Herstellungsfehlern beruhen. Die Garantie kann in allen Ländern in Anspruch genommen werden, in denen dieses Braun Gerät von uns autorisiert verkauft wird.

Von der Garantie sind ausgenommen: Schäden durch unsachgemäßen Gebrauch, normaler Verschleiß sowie Mängel, die den Wert oder die Gebrauchstauglichkeit des Gerätes nur unerheblich beeinflussen. Bei Eingriffen durch nicht von uns autorisierte Braun Kundendienstpartner sowie bei Verwendung anderer als Original Braun Ersatzteile erlischt die Garantie.

Im Garantiefall senden Sie das Gerät mit Kaufbeleg bitte an einen autorisierten Braun Kundendienstpartner. Die Anschrift finden Sie unter www.service.braun.com oder können Sie kostenlos unter 00800/27 28 64 63 erfragen.

English

Our products are designed to meet the highest standards of quality, functionality and design. We hope you entirely enjoy your new Braun product.

Read these instructions completely, they contain safety information. Keep them for future reference.

Warning

 The appliance is suitable for cleaning under running tap water. Detach the appliance from the power supply before cleaning it with water.

The appliance is provided with a special cord set with an integrated Safety Extra Low Voltage power supply. Do not exchange or manipulate any part of it. Otherwise there is risk of electric shock. Only use the special cord set provided with your appliance.

If the appliance is marked  C 491, you can use it with any Braun power supply coded 491-XXXX.

Never use the appliance with damaged trimmers or special cord set.

This appliance can be used by children aged from 8 years and above and persons with reduced physical, sensory or mental capabilities or lack of experience and knowledge if they have been given supervision or instruction concerning the safe use of the appliance and understand the hazards involved. Children shall not play with the appliance. Cleaning and user maintenance shall not be made by children unless they are older than 8 years and supervised.

Oil bottle

Keep out of reach of children. Do not swallow. Do not apply to eyes. Dispose of properly when empty.

Description

- 1a Precision comb for trimming beard and short hair
- 1b Hair comb for cutting hair *
- 1c Release buttons for comb
- 2 Wide trimmer (32 mm)
- 3 Precision trimmer (16 mm) *
- 4 Release button precision trimmer *
- 5 Charge Indicator
- 6a Lock switch for precision comb
- 6b Length selector for precision comb
- 6c Length selector for hair comb
- 7 On/off switch
- 8 Special cord set (design can differ)
- 8a Charging stand *
- 9 Pouch *

* not with all models

Charging

Recommended ambient temperature for charging is 5 °C to 35 °C.

The battery may not charge properly or at all under extreme low or high temperatures. Recommended ambient temperature for trimming is 15 °C to 35 °C. Do not expose the appliance to temperatures higher than 50 °C for extended periods of time.

- Place the appliance (switched off) in the charging stand or connect it directly to an electrical outlet via the special cord set (8).
- When charging for the first time or when the appliance is not used for a few months, leave the appliance to charge continuously for 4 hours (BT 5050/5030/5010: 8 hours).
- Once the appliance is completely charged, discharge it through normal use. Then recharge to full capacity. Subsequent charges will take about 1 hour.
- A full charge provides up to 40 minutes of cordless operating time. This may vary according to your beard growth.
- Maximum battery capacity will only be reached after several charging/ discharging cycles.

Charge Indicator (5)

BT 5090/5070

- The charge indicator shows the battery status.
- The charge indicator blinks green when the appliance is being charged.

- When the battery is fully charged, the charge indicator shines permanently green provided the appliance is connected to an electrical outlet.
- During cordless use the charge indicator blinks green.
 - The charge indicator flashes red when the battery is running low. You should be able to finish your current trimming sequence.

BT 5050/5030/5010

- The charge indicator (5) shows that the appliance is being charged. When the battery is fully charged, the charge indicator turns off.

Comb attachments (1a, 1b)

- The combs can be taken off by pressing the release buttons (1c) with your thumb and forefinger.

Beard trimming

- Place the precision comb (1a) on the appliance with the appliance turned off (a).
- Make sure the lock switch (6a) is in the upper position and turn the length selector (6b) to your desired length. The beard comb slides automatically up or down (possible length settings 1 - 10 mm in 0,5 mm steps).
- To lock the comb at your desired length slide the lock switch (6a) down. The length selector is fixed.
- It is advisable to begin with the highest setting and then reduce the setting until you reach the desired beard length.
- Press the on/off switch (7). Hold the beard comb with the angled edge against your beard and guide the trimmer against the direction of the hair growth (a).
- To avoid clogging the beard comb with hair, clean it from time to time with the brush.

Contour Trimming / Styling

- The wide trimmer (2) evenly cuts and trims large areas. It is ideal for shaping sideburns, moustaches and partial short beards. Take off the comb. While stretching the skin, guide the wide trimmer against the direction of hair growth (b).
- The precision trimmer (3) precisely defines lines and edges and is ideal for precise contouring. To use the precision trimmer, press the release button (4) and slide it up (c).

Hair cutting

The hair should be clean, well combed, tangle-free and dry.

- Place the hair comb (1b) on the appliance with the appliance turned off (d).
- Press the length selector (6c) and slide the comb to your desired length (possible length settings 10 - 20 mm in 2 mm steps).
- If you are not used to clipping hair, begin with a highest setting and then reduce the setting to avoid cutting more hair than desired. If you want to cut your hair shorter than 10 mm, we advise to first cut it with the hair comb (1b) down to 10 mm and then use the beard comb for the desired length.
- Use a slow and controlled movement. Do not force the appliance through the hair faster than it can be cut.
- In between, shake or blow off the hair. If too much hair is caught in the comb, remove and clean it.

Cleaning

Regular cleaning ensures better trimming performance.

Cleaning with the brush

- Switch off the appliance. Open the wide trimmer by pressing with the thumb against the trimmer from the front side. It opens by ca. 45° and can also be taken off (h).
- Using the brush clean the trimmers and the space behind the wide trimmer (inside the housing).

Cleaning with water

- Switch off the appliance and rinse the head and trimmers under warm running water. You can also rinse the opened wide trimmer.
- Leave the appliance with opened wide trimmer to dry.

Keeping your appliance in top shape

To keep the cutting system working properly, oil it with light machine oil after each use (i).

Preserving the batteries

In order to maintain the optimum capacity of the rechargeable batteries, the appliance has to be fully discharged (by trimming/cutting) every 6 months approximately. Then recharge the appliance to full capacity.

Environmental notice

Product contains batteries and/or recyclable electric waste. For environment protection do not dispose of in household waste, but for recycling take to electric waste collection points provided in your country.



Subject to change without notice.

For electric specifications, see printing on the special cord set.

Guarantee

We grant a 2 year guarantee on the product commencing on the date of purchase. Within the guarantee period we will eliminate any defects in the appliance resulting from faults in materials or workmanship, free of charge either by repairing or replacing the complete appliance at our discretion. This guarantee extends to every country where this appliance is supplied by Braun or its appointed distributor.

This guarantee does not cover: damage due to improper use, normal wear or use as well as defects that have a negligible effect on the value or operation of the appliance.

The guarantee becomes void if repairs are undertaken by unauthorised persons and if original Braun parts are not used.

To obtain service within the guarantee period, hand in or send the complete appliance with your sales receipt to an authorised Braun Customer Service Centre (address information available online at www.service.braun.com).

For UK only:

This guarantee in no way affects your rights under statutory law.

For Australia & New Zealand only:

Warranty

In Australia, our goods come with guarantees that cannot be excluded under the Australian Consumer Law. You are entitled to a replacement or refund for a major failure and for compensation for any other reasonably foreseeable loss or damage. You are also entitled to have the goods repaired or replaced if the goods fail to be of acceptable quality and the failure does not amount to a major failure.

The benefits given by this warranty are in addition to other rights and remedies of the consumer law.

For Claims in Australia please contact:

Procter & Gamble Australia Pty Ltd
1 Innovation Road, Macquarie Park
NSW 2113
Telephone: +612 8864 5000
Facsimile: +612 8864 5574
Email: gillette@au.pgconsumers.com

For claims in New Zealand please contact:

Procter & Gamble Distributing New Zealand Limited
Unit 3, Building I, 5 Orbit Drive
Rosedale, North Shore City 0632
Auckland, New Zealand
Telephone: +649 477 6400
Facsimile: +649 477 6399
Email: gillette@nz.pgconsumers.com

Our Warranty

This appliance is also covered by a 24 Month Replacement Warranty commencing on the date of purchase (**Our Warranty**).

Our Warranty applies in all States and Territories of Australia and in New Zealand and is in addition to any mandatory statutory obligations imposed on Procter & Gamble Australia Pty. Ltd., its distributors and its manufacturer. Our Warranty does not purport to exclude, restrict or modify any such mandatory statutory obligations.

Our Warranty only covers defects in the appliance resulting from faults in workmanship or materials. Therefore, if your appliance becomes faulty as a result of faults in workmanship or materials, it will be exchanged by your retailer, on presentation of proof of purchase.

Our Warranty only applies to domestic or household use of this appliance and the warranty will only apply if the correct operating instructions included with this product have been followed. For any appliance replaced under this warranty, Our Warranty ends on the expiry of the warranty period that applied to the original appliance.

Our Warranty does not cover:

- A. Damage arising from improper use or operation on incorrect voltages.
- B. Breakages to shaver foils, glass jars, etc.
- C. Normal wear due to moving parts.

- D. Repairs undertaken by unauthorised service personnel or use of non genuine parts.
- E. Appliances that are outside the warranty period or are not faulty.

This appliance is not intended for use by young children or infirm persons without supervision. Young children should be supervised to ensure that they do not play with the appliance.

If the appliance is powered by a cord extension set or electrical portable outlet device these should be positioned so they are not subject to splashing or ingress of moisture.

To the extent permitted by the laws of the Commonwealth of Australia and New Zealand and applicable laws of a State or Territory of Australia, and without affecting any mandatory statutory obligations imposed by law, Our Warranty is given in exchange for any other rights you may have against Procter & Gamble Australia Pty. Ltd. or its distributors or manufacturer, whether at law, in tort (including negligence), in equity or under statute.

Please retain proof of purchase of this appliance. If you have any questions in relation to Our Warranty, please call our Consumer Service line (see below for numbers).

If you intend to make a claim please telephone our Customer Service line on the numbers set out below to obtain information about your claim and any costs associated with claiming under Our Warranty. You will bear the cost of returning your product to us.

Repairs and service

If you are sending your appliance for repair under Our Warranty, please pack the appliance adequately and send it to your nearest Service Agent, at your expense. For service or replacement parts refer to the authorised Service Agents listed overleaf. Local Service Agents may change from time to time – in that event please contact the Consumer Service free call number below for updated local service agent details.

Australian Consumer Service (free call): 1 800 641 820

New Zealand Consumer Service (free call): 0 800 108 909



Australian & New Zealand Service Agents

VICTORIA & TASMANIA

Statewide Services Pty Ltd trading
as J A Appliances
17-19 Hossack Avenue
Coburg North, VIC 3058
Tel. (03) 8371 9100
Fax. (03) 9355 8644
Email: jaappliances@
statewideservices.com.au

QUEENSLAND

Walters Import trading as Brisbane
Appliance Service Centre
449 Beaudesert Road
Moorooka QLD 4105
Tel. (07) 3277 0360
Fax. (07) 3274 2909
Email: basc@waltersimport.com.au

WESTERN AUSTRALIA

Mark 1 Appliances
Unit 1, 46 Abernethy Road
Belmont, WA 6104
Tel. (08) 9475 0911
Fax. (08) 9475 0922
Email: mark1app@iinet.net.au

NEW SOUTH WALES & ACT

Faulder Appliance Services Pty Ltd
Shop 4,
9 Evans Road,
Rooty Hill, NSW 2766
Tel. (02) 9625 3064
Fax. (02) 9625 3037
Email: fas16@bigpond.com

SOUTH AUSTRALIA & NT

Adelaide Service Centre
Shop B2,
Parkholme Shopping Centre
319 Oaklands Road, Parkholme
Adelaide, SA 5043
Tel. (08) 8357 5800
Fax. (08) 8357 5833
Email: ascpkh@adam.com.au

NEW ZEALAND

Key Service Ltd
7D Echelon Place East Tamaki
Manukau City
Auckland
New Zealand
(PO Box 38569, Howick, Auckland,
New Zealand)
Tel. (09) 916 0960
Fax. (09) 916 0970
Email: key-service-ltd@xtra.co.nz

Français

Nos produits sont conçus pour satisfaire aux plus hautes exigences en matière de qualité, fonctionnalité et design. Nous espérons que vous serez pleinement satisfait de votre nouveau rasoir Braun.

Lisez l'intégralité des instructions d'utilisation, elles contiennent des informations de sécurité. Conservez ce document pour le consulter également ultérieurement.

Attention



L'appareil peut être nettoyé à l'eau du robinet.

Débranchez l'appareil de la prise électrique avant de le nettoyer à l'eau.

Cet appareil est équipé d'un cordon d'alimentation avec un adaptateur basse tension intégré. Ne modifiez ni ne manipulez aucun de ses composants afin d'éviter tout risque d'électrocution. Utilisez uniquement le cordon d'alimentation fourni avec votre rasoir.

Si l'appareil porte la référence -C 491, vous pouvez l'utiliser avec n'importe quel alimentation marquée 491-XXXX.

Ne jamais utiliser cet appareil si les tondeuses ou le cordon d'alimentation sont endommagés.

Cet appareil peut être utilisé par des enfants de 8 ans et plus et par des personnes dont les capacités physiques, sensorielles ou mentales sont réduites, ou des personnes dénuées d'expérience ou de connaissance, si elles ont pu bénéficier, par l'intermédiaire d'une personne responsable de leur sécurité, d'une surveillance ou d'instructions préalables concernant l'utilisation de l'appareil en toute sécurité et les dangers encourus. Les enfants ne doivent pas jouer avec l'appareil. Le nettoyage et l'entretien ne doivent pas être faits par des enfants, à moins qu'ils ne soient âgés de plus de 8 ans et qu'ils ne soient sous surveillance.

Bouteille d'huile

Conservez hors de portée des enfants. Ne pas avaler. Ne pas appliquer sur les yeux. Jeter la bouteille correctement lorsqu'elle est vide.

Description

- 1a Sabot de précision pour la tonte de la barbe et des cheveux courts
- 1b Sabot pour cheveux *
- 1c Boutons pour retirer le sabot
- 2 Bloc de coupe (32 mm)
- 3 Tondeuse de précision (16 mm) *
- 4 Bouton pour retirer la tondeuse de précision *
- 5 Témoin lumineux
- 6a Bouton de verrouillage pour le sabot de précision
- 6b Molette de réglage de la hauteur de coupe du sabot de précision
- 6c Molette de réglage de la hauteur du sabot des cheveux
- 7 Bouton marche/arrêt
- 8 Cordon d'alimentation (le design peut varier)
- 8a Socle de charge *
- 9 Pochette *

* non fourni avec tous les modèles

Mise en charge de l'appareil

La température ambiante recommandée pour charger le rasoir est comprise entre 5 °C et 35 °C. La batterie peut ne pas se charger correctement ou pas du tout à des températures extrêmement basses ou élevées. La température ambiante recommandée pour se raser est comprise entre 15 °C et 35 °C. N'exposez pas votre rasoir à des températures supérieures à 50 °C pendant une période prolongée.

- Posez l'appareil (arrêté) sur le socle de charge, ou branchez-le directement sur une prise électrique à l'aide du cordon d'alimentation (8).
- Lors de la première mise en charge ou lorsque l'appareil n'a pas été utilisé pendant plusieurs mois, laissez l'appareil charger en continu pendant 4 heures (BT 5050/5030/5010 : 8 heures).
- Une fois que l'appareil est complètement chargé, utilisez-le normalement jusqu'à ce qu'il soit complètement déchargé. Puis, le recharger complètement. Les mises en charge effectuées par la suite prendront environ une heure.
- Après une charge complète, l'autonomie de l'appareil est de 50 minutes. Cette autonomie varie toutefois selon votre type de barbe.
- La capacité maximum de la batterie ne sera atteinte qu'après plusieurs cycles de charge/décharge.

Témoin lumineux (5)

BT 5090/5070

- Le témoin lumineux indique l'état de la batterie.
- Le voyant vert clignote lorsque l'appareil est en charge. Lorsque la batterie est complètement chargée, le voyant vert s'éclaire en permanence tant que l'appareil reste branché sur une prise de courant.
- Lors de l'utilisation sans fil, le voyant vert clignote.
- Lorsque la batterie est en fin d'autonomie un voyant rouge s'éclaire. Vous devriez néanmoins pouvoir terminer la taille en cours.

BT 5050/5030/5010

- Le témoin lumineux de charge (5) s'allume, indiquant que le rasoir est en train de se charger. Lorsque la batterie est complètement rechargée, le témoin de charge s'éteint.

Sabot et accessoires (1a, 1b)

- Pour retirer les sabots, appuyez sur les boutons (1c) à l'aide de vos pouces et index.

Rasage

- Placez le sabot de précision (1a) sur l'appareil, en vous assurant que l'appareil soit éteint.
- Assurez-vous que le bouton de verrouillage (6a) est mis dans la position la plus haute, puis tournez la molette de hauteur de coupe (6b) vers la longueur désirée. Le sabot de barbe glisse automatiquement vers le haut ou vers le bas (différentes hauteurs de coupe 1 - 10mm, par pas de 2 mm).
- Pour bloquer le sabot à la longueur désirée, faites glisser le bouton de verrouillage (6a) vers le bas. Le sabot est alors bloqué à la longueur désirée.
- Il est conseillé de commencer avec le réglage de la plus haute coupe, puis de le réduire jusqu'à atteindre la longueur de barbe désirée.
- Mettre en marche en appuyant sur le bouton (7). Maintenir le sabot à barbe contre la peau et déplacer la tondeuse dans le sens contraire de la pousse du poil.
- Pour éviter que le sabot ne soit saturé par les poils, nettoyez-le régulièrement avec la brosse.

Coupe / Rasage des contours

- Le bloc de coupe (2) coupe et taille les zones larges. Il est idéal pour la coupe des pattes, des moustaches et des barbes courtes. Enlevez le sabot. Puis tendre la peau et déplacez la tondeuse dans le sens contraire à la pousse du poil.

- La tondeuse de précision (3) délimite précisément les lignes et les bords et est idéale pour la précision des contours. Pour utiliser la tondeuse de précision, appuyez sur le bouton (4) et faites-la coulisser vers le haut (c).

Coupe de cheveux

Les cheveux doivent être propres, bien peignés, démêlés et secs.

- Appareil arrêté, placer le sabot pour cheveux (1b).
- Appuyez sur la molette de hauteur de coupe (6c) et faites-la coulisser vers le haut (différentes hauteurs de coupe 10-20mm, par pas de 2mm).
- Si vous n'êtes pas habitué à couper vos cheveux, commencez par un réglage de la plus haute coupe, puis diminuez-le ensuite pour éviter de couper plus que ce que vous ne le souhaiteriez. Si vous voulez couper vos cheveux plus courts que 10 mm, nous vous conseillons de couper d'abord avec le sabot pour cheveux (1b) réglage 10 mm, puis d'utiliser le sabot à barbe pour obtenir la longueur désirée.
- Déplacez la tondeuse en la faisant glisser lentement tout en contrôlant le geste. Ne pas forcer l'appareil à couper plus vite que ce qui lui est possible de faire.
- De temps en temps, secouez ou soufflez sur le sabot pour évacuer les cheveux. Si trop de cheveux s'accumulent dans le sabot, retirez-le et videz-le.

Nettoyage

Un nettoyage régulier garantit une performance de rasage optimale.

Nettoyage à la brosse

- Arrêtez l'appareil. Repoussez avec votre pouce le bloc de coupe pour le dégrafer. Il s'ouvre à 45° et peut être également retiré (h).
- Utilisez la brosse pour nettoyer les tondeuses ainsi que l'arrière du bloc de coupe (et l'espace entre le boîtier).

Nettoyage à l'eau

- Arrêtez l'appareil puis rincez la tête et les tondeuses à l'eau chaude courante. Vous pouvez également rincer la tondeuse large lorsqu'elle est sortie.
- Laissez sécher l'appareil avec le bloc de coupe ouvert pour un meilleur séchage.

Gardez votre appareil en bon état

Pour assurer le bon fonctionnement du système de coupe, appliquez une goutte d'huile après chaque utilisation (i).

Entretien des batteries

Afin de conserver la capacité maximum des batteries rechargeables, l'appareil doit être complètement déchargé en utilisation (rasage/taille) environ tous les 6 mois. Puis, rechargez-le à sa pleine capacité.

Remarque environnementale

Ce produit contient des batteries rechargeables et/ou des déchets électriques recyclables. Afin de protéger l'environnement, ne jetez jamais l'appareil dans les ordures ménagères à la fin de sa durée de vie. Remettez-le à votre centre service agréé Braun ou déposez-le dans des sites de récupération appropriés conformément aux réglementations locales ou nationales en vigueur.



Sujet à toute modification sans préavis.

Voir les spécifications électriques mentionnées sur l'adaptateur basse tension.

Garantie

Nous accordons une garantie de 2 ans sur ce produit, à partir de la date d'achat. Pendant la durée de la garantie, Braun prendra gratuitement à sa charge la réparation des vices de fabrication ou de matière en se réservant le droit de décider si certaines pièces doivent être réparées ou si l'appareil lui-même doit être échangé. Cette garantie s'étend à tous les pays où cet appareil est commercialisé par Braun ou son distributeur exclusif.

Cette garantie ne couvre pas : les dommages occasionnés par une utilisation inadéquate, l'usure normale ainsi que les défauts d'usures qui ont un effet négligeable sur la valeur ou l'utilisation de l'appareil. Cette garantie devient caduque si des réparations ont été effectuées par des personnes non agréées par Braun et si des pièces de rechange ne provenant pas de Braun ont été utilisées.

Pour toute réclamation intervenant pendant la période de garantie, retournez ou rapportez l'appareil ainsi que l'attestation de garantie à votre revendeur ou à un Centre Service Agréé Braun.

Veuillez vous référer à www.service.braun.com ou appeler au 0 800 944 802 (service consommateurs - appel gratuit depuis un poste fixe) pour connaître le Centre Service Agréé Braun le plus proche de chez vous.

Clause spéciale pour la France

Outre la garantie contractuelle exposée ci-dessus, nos clients bénéficient de la garantie légale des vices cachés prévue aux articles 1641 et suivants du Code civil.

Español

Nuestros productos han sido diseñados para cumplir con los más altos estándares de calidad, funcionalidad y diseño. Esperamos que disfrute de su nuevo producto Braun.

Lea las instrucciones completamente, contienen información de seguridad. Guárdelas para consultarlas en el futuro.

Advertencia



Este aparato puede lavarse con agua del grifo.

Desenchufe el aparato de la red eléctrica antes de lavarlo con agua.

Esta afeitadora incluye un cable de conexión a la red eléctrica con un Voltaje Extra Bajo de Seguridad. No cambie o manipule ninguna de sus partes, de otro modo podría correr el riesgo de recibir una descarga eléctrica. Utilice solo el cable especial suministrado con su afeitadora.

Si el aparato incluye la inscripción  C 491, puede utilizarlo con cualquier cable de alimentación de Braun con código tipo 491-XXXX.

Nunca utilice este aparato con los recortadores o con el cable dañados.

Este aparato puede ser utilizado por niños a partir de los 8 años y personas con capacidades físicas, sensoriales o mentales reducidas o con falta de experiencia y conocimiento si se les ha dado la supervisión o instrucciones adecuadas para el uso seguro del aparato y entienden los riesgos que implica. Los niños no deberían jugar con el aparato. Los niños no deberían realizar la limpieza y el mantenimiento del aparato a no ser que sean mayores de 8 años y lo hagan bajo supervisión.

Bote de aceite lubricante

Mantenga el bote de aceite fuera del alcance de los niños. No lo ingiera.

No lo aplique sobre ojos. Una vez vacío, proceda adecuadamente a su eliminación.

Descripción

- 1a Peine de precisión para recortar la barba y el pelo corto
- 1b Peine para el pelo para cortar el cabello *
- 1c Botones para liberar el peine
- 2 Recortador ancho (32 mm)
- 3 Recortador de precisión (16 mm) *
- 4 Botón liberador del recortador de precisión *
- 5 Luz de encendido
- 6a Interruptor de bloqueo para peine de precisión
- 6b Selector de posición del peine de precisión
- 6c Selector de posición del peine para el pelo
- 7 Botón de encendido y apagado
- 8 Cable especial de conexión a la red eléctrica (el diseño puede variar)
- 8a Base para recargar *
- 9 Bolsa *

* no disponible en todos los modelos

Cargar

La temperatura ambiental recomendada para la carga se sitúa entre 5 °C y 35 °C. En condiciones de temperaturas extremadamente bajas o altas la batería puede no cargarse, o no hacerlo adecuadamente. No exponga la afeitadora a temperaturas superiores a 50 °C durante períodos prolongados de tiempo.

- Coloque el aparato apagado en la base para recargar o conéctelo directamente a una toma de corriente a través del cable de alimentación especial (8).
- Al cargar la afeitadora por primera vez o si no la ha usado en unos meses, deje que el aparato se cargue de manera continuada durante 4 horas (BT 5050/5030/5010: 8 horas).
- Una vez que el aparato esté completamente cargado, descargue la batería con el uso normal. Después recárguela de nuevo por completo. Las cargas siguientes tardarán 1 hora.
- Una carga completa ofrece 40 minutos de un afeitado inalámbrico, dependiendo del tamaño de la barba.
- La capacidad máxima de la batería sólo se alcanzará después de varios ciclos de carga/descarga.

Luz de encendido (5)

BT 5090/5070

- La luz de encendido muestra el estado de la batería.
- La luz será verde y parpadeará cuando el aparato se esté cargando. Cuando la batería se haya cargado la luz será verde y estará fija, siempre que el aparato esté conectado a la red eléctrica.
- Mientras el aparato se utilice de manera inalámbrica, la luz será verde y parpadeará.
- La luz será roja cuando la batería esté baja. Deberías poder terminar tu secuencia actual de afeitado.

BT 5050/5030/5010

- La luz de encendido (5) indica que la batería se está cargando. Cuando la batería está completamente cargada, la luz se apaga.

Accesorios de peine (1a, 1b)

- Los peines pueden soltarse pulsando los botones de liberación (1c) con tu pulgar e índice.

Recortar la barba

- Coloque el peine de precisión (1a) en el aparato apagado (a).
- Asegúrese que el interruptor de bloqueo (6a) se encuentra en la posición superior y cambie el selector (6b) a la altura deseada. El peine se mueve automáticamente hacia arriba o abajo (posibles posiciones 1 - 10 mm en 0,5 mm pasos).
- Para bloquear el peine en la posición deseada mueva el interruptor de bloqueo hacia abajo. El selector de posición ha sido fijado.
- Es aconsejable comenzar con la longitud mayor y después ir reduciéndola hasta conseguir la longitud de barba deseada.
- Presione el botón de encendido/apagado (7). Sostenga el peine de barba con el lado en ángulo contra su barba y guíe el recortador en el sentido contrario del crecimiento del pelo (a).
- Para evitar que el peine de barba se atasque, límpielo de vez en cuando con el cepillo.

Recortar / Estilizar el contorno

- El recortador ancho (2) corta y recorta de manera uniforme zonas grandes. Es ideal para dar forma a patillas, bigotes y barbas parciales cortas. Retire el peine. Mientras estire la piel, guíe el recortador ancho en la dirección contraria del crecimiento del pelo.

- El **recortador de precisión** (3) define con precisión las líneas y los laterales, siendo el accesorio ideal para un contorno preciso. Para utilizar el recortador de precisión, presione el botón liberador (4) y deslícelo hacia arriba.

Cortar el pelo

El pelo debe estar limpio, sin nudos y estar seco.

- Coloque el peine para el pelo (1b) en el aparato cuando esté apagado.
- Presione el selector de posición (6c) y mueva el peine a la posición deseada (posibles posiciones 10 - 20 mm en 2 mm posiciones).
- Si no está acostumbrado a recortar el pelo, comience utilizando una longitud mayor y luego vaya reduciendo la longitud para evitar cortar el pelo más de lo deseado. Si desea cortar su pelo más que 10 mm, le aconsejamos cortarlo primero con el peine para el pelo (1b) hasta los 10 mm y después utilizar el peine de barba para conseguir la longitud deseada.
- Utilice un movimiento lento y controlado. No fuerce el aparato a lo largo del pelo más rápido de la velocidad necesaria para cortarlo.
- Mientras corte el pelo, sacuda el aparato o quite el pelo. Si se acumula demasiado pelo en el peine, sácalo y límpialo.

Limpiar

Una limpieza regular asegura mejores resultados al recortar el pelo.

Limpiar con el cepillo

- Apague el aparato. Abra el recortador ancho apretando con el pulgar contra el recortador desde la parte de delante. Se abre en un ángulo de 45° y puede sacarse (h).
- Utilizando el cepillo, limpie los recortadores y el espacio detrás del recortador ancho (dentro de la caja).

Limpiar con agua

- Apague el aparato y enjuague el cabezal y los recortadores bajo agua templada de grifo. También puede enjuagar el recortador ancho abierto.
- Deje el aparato con el recortador ancho abierto para que se seque.

Cómo mantener su afeitadora en perfecto estado

Para mantener adecuadamente el sistema de corte, ponga una gota de aceite después de cada utilización (i).

Preservar las baterías

Para mantener la capacidad óptima de las baterías recargables, debe descargar por completo la afeitadora (al recortar/cortar) cada 6 meses aproximadamente. Después recárguela a su capacidad máxima.

Información medioambiental

Este producto contiene baterías recargables. Para preservar el medio ambiente, no tire este producto a la basura al final de su vida útil. Para eliminarla puede acudir a un Centro de Asistencia Técnica Braun o a los puntos de recogida habilitados por los ayuntamientos de su país.



Sujeto a modificaciones sin previo aviso.

Las especificaciones eléctricas aparecen impresas en el cable de conexión a la red eléctrica.

Garantía

Braun concede a este producto 2 años de garantía a partir de la fecha de compra.

Dentro del periodo de garantía, subsanaremos, sin cargo alguno, cualquier defecto del aparato imputable tanto a los materiales como a la fabricación, ya sea reparando, sustituyendo piezas, o facilitando un aparato nuevo según nuestro criterio.

La garantía no ampara averías por uso indebido, funcionamiento a distinto voltaje del indicado, conexión a un enchufe inadecuado, rotura, desgaste normal por el uso que causen defectos o una disminución en el valor o funcionamiento del producto.

La garantía perderá su efecto en caso de ser efectuadas reparaciones por personas no autorizadas, o si no son utilizados recambios originales de Braun. La garantía solamente tendrá validez si la fecha de compra es confirmada mediante la factura o el albarán de compra correspondiente.

Esta garantía tiene validez en todos los países donde este producto sea distribuido por Braun o por un distribuidor asignado por Braun: www.service.braun.com.

En caso de reclamación bajo esta garantía, diríjase al Servicio de Asistencia Técnica de Braun más cercano: www.service.braun.com.

Solo para España

Servicio al consumidor: Para localizar a su Servicio Braun más cercano o en el caso de que tenga Vd. alguna duda referente al funcionamiento de este producto, le rogamos contacte con el teléfono de este servicio 901 11 61 84.

Português

Os nossos produtos foram concebidos para alcançar os mais elevados padrões de qualidade, funcionalidade e design. Esperamos que desfrute ao máximo do seu novo produto Braun.

Leia atenta e cuidadosamente estas instruções de utilização, pois contêm informações de segurança. Guarde-as para consulta futura.

Aviso



O aparelho pode ser lavado sob água corrente.

Desligue o aparelho da tomada eléctrica antes de o limpar com água.

O aparelho vem equipado com um cabo de alimentação e um transformador de baixa voltagem integrado. Não substitua, troque ou manipule qualquer peça do aparelho; se o fizer, poderá correr o risco de sofrer um choque eléctrico. Utilize apenas o cabo de alimentação especial fornecido com o seu aparelho.

Caso o aparelho esteja marcado com  C 491, pode utilizar qualquer fonte de alimentação Braun com o código 491-XXXX.

Nunca utilize o aparelho se os acessórios aparadores ou o cabo de ligação estiverem danificados ou com defeito de funcionamento.

Este aparelho pode ser utilizado por crianças com idade igual ou superior a 8 anos e por pessoas com capacidades físicas, sensoriais ou mentais reduzidas, ou com falta de experiência e conhecimento, desde que sejam supervisionadas ou lhes tenham sido dadas instruções quanto à utilização segura do aparelho e se tiverem compreendido os perigos envolvidos. As crianças não devem brincar com o aparelho. Só é permitido às crianças com idade superior a 8 anos fazer a limpeza e a manutenção do aparelho quando supervisionadas.

Frasco de óleo

Manter fora do alcance das crianças. Não ingerir. Não aplicar nos olhos. Quando o frasco estiver vazio, deite-o fora no local adequado para o efeito.

Descrição

- 1a Pente de precisão para corte da barba e pelo curto
- 1b Pente aparador para cortar cabelo *
- 1c Botões de libertação para o pente aparador
- 2 Aparador largo (32 mm)
- 3 Aparador de precisão (16 mm) *
- 4 Botão de libertação para o aparador de precisão *
- 5 Luz piloto
- 6a Interruptor de bloqueio para o pente de precisão
- 6b Seletor de comprimento para o pente de precisão
- 6c Seletor de comprimento para o pente de cabelo
- 7 Interruptor de ligar/desligar
- 8 Cabo de alimentação (o design pode variar)
- 8a Base de carregamento *
- 9 Bolsa *

* não disponível em todos os modelos

Carregamento

A temperatura ambiente ideal para carregar a sua máquina de barbear é de 5 °C a 35 °C. A bateria pode não carregar ou não carregar devidamente em temperaturas extremamente altas ou baixas. A temperatura ideal para se barbear é de 15 °C a 35 °C. Não exponha o aparelho a temperaturas superiores a 50 °C por períodos prolongados.

- Usando o conjunto de cabo de alimentação (8), coloque o aparelho na base de carregamento ou ligue-o a uma tomada eléctrica (com o motor desligado).
- Ao carregar pela primeira vez ou quando o aparelho não tiver sido usado durante alguns meses, deixe o aparelho carregar continuamente durante 4 horas (BT 5050/5030/5010: 8 horas).
- Quando o aparelho se encontrar totalmente carregado, deixe descarregar normalmente através do uso. Depois volte a recarregá-lo até à sua capacidade máxima. Os carregamentos subsequentes demorarão aproximadamente 1 hora.
- Uma bateria com máxima capacidade de carga permite uma utilização durante 40 minutos sem ter o aparelho ligado à corrente, dependendo do tamanho da barba.

- A capacidade máxima da bateria só será atingida após vários ciclos de carregamento/descarregamento.

Luz piloto (5)

BT 5090/5070

- A luz piloto indica o estado da bateria.
- A luz piloto verde mostra que o aparelho se encontra a carregar. Quando a bateria estiver totalmente carregada, a luz piloto verde piscará intermitentemente, desde que o aparelho se encontre ligado a uma tomada eléctrica.
- Durante o funcionamento sem fios, a luz piloto verde pisca.
- A luz vermelha acende quando a bateria está com carga reduzida; no entanto, a capacidade restante é suficiente para acabar de aparar.

BT 5050/5030/5010

- A luz piloto (5) indica que o aparelho está a carregar. Quando a bateria está totalmente carregada, a luz desliga-se.

Acessórios aparadores com pente (1a, 1b)

- Para retirar os pentes aparadores, pressione os botões de libertação (1c) com o polegar e o dedo indicador.

Aparar a barba

- Posicione o pente de precisão (1a) no aparelho, com este desligado (a).
- Certifique-se de que o interruptor de bloqueio (6a) se encontra na posição superior e ligue o seletor de comprimento (6b), para o comprimento desejado. O pente para a barba desliza automaticamente para cima e para baixo (possibilidades de configuração de comprimento 1 - 10 mm em dentes de 0,5 mm).
- Para bloquear o pente no comprimento desejado, deslize o interruptor de bloqueio (6a) para baixo. O seletor de comprimento está fixado.
- É aconselhável começar com a definição de comprimento maior e depois reduzir até ao comprimento de barba desejado.
- Pressione o interruptor de ligar/desligar (7). Mantenha a extremidade mais angular do pente aparador rente à barba e paralelo ao rosto e mova o aparador na direcção oposta ao crescimento dos pêlos (a).
- Para evitar que o pente aparador para barba fique bloqueado com pêlos, limpe-o de vez em quando com a escova de limpeza.

Aparar Contornos / Estilizar

- O aparador largo (2) recorta e aparra uniformemente áreas maiores. É ideal para dar forma a patilhas, bigodes e barbas curtas. Retire o pente aparador. Mantenha a pele esticada e oriente o aparador largo no sentido contrário ao do crescimento dos pêlos (b).
- O aparador de precisão (3) define com precisão linhas e bordos, sendo ideal para efectuar contornos de precisão. Para utilizar o aparador de precisão, pressione o botão de libertação (4) e deslize-o para cima (c).

Cortar o cabelo

O cabelo deverá estar limpo, bem penteado, desembaraçado e seco.

- Coloque o pente aparador para cabelo (1b) no aparelho com o aparelho desligado (d).
- Pressione o seletor de comprimento (6c) e deslize o pente até ao comprimento desejado (possibilidades de configuração de comprimento 10 - 20 mm em dentes de 2 mm).
- Se não está habituado a cortar o cabelo, é aconselhável começar com o comprimento maior e depois reduzir até ao comprimento de cabelo desejado, para evitar cortar mais que o desejado. Se desejar cortar o cabelo mais curto do que 10 mm, aconselhamos que com o pente aparador para cabelo (1b) corte até aos 10 mm e depois utilize o pente aparador para barba e coloque na posição então desejada.
- Faça movimentos lentos e controlados. Não force o aparelho contra o cabelo, mais rápido que a sua própria velocidade.
- Nos intervalos, sacuda ou sopre os cabelos do aparelho. Se houver uma grande acumulação de cabelos no pente, remova-os e limpe-o.

Limpeza

Uma limpeza regular assegura um melhor desempenho do aparelho aparador.

Limpeza com a escova

- Desligue o aparelho. Para abrir o aparador largo pressione o polegar contra o aparador na parte frontal; abre aproximadamente num ângulo de 45º podendo ser então retirado (h).
- Com a escova, limpe os acessórios aparadores e a área por trás do aparador largo (parte interna do corpo do aparelho).

Limpeza com água

- Desligue o aparelho e passe a cabeça e os acessórios aparadores por água morna corrente. Também pode passar o aparador largo aberto por água.
- Deixe o aparelho com o aparador largo aberto a secar.

Manter o seu aparelho em óptimo estado

Por forma a manter o sistema de corte a funcionar correctamente, coloque uma gota de óleo de máquina após cada utilização (i).

Preservar as baterias

Para manter a capacidade óptima das baterias recarregáveis, o aparelho tem que ser descarregado por completo (através da utilização) a cada 6 meses aproximadamente. Em seguida, recarregue o aparelho até à sua capacidade máxima.

Aviso ambiental

Este produto contém baterias recarregáveis e/ou resíduos domésticos recicláveis. Com o intuito de proteger o ambiente, não elimine o produto juntamente com o lixo doméstico. Entregue-o para reciclagem num dos locais de recolha específica à disposição no seu país.



Sujeito a alterações sem aviso prévio.

Ver especificações eléctricas no impresso relativo ao cabo de conexão especial.

Garantia

Braun concede a este produto 2 anos de garantia a partir da data de compra. Dentro do período de garantia qualquer defeito do aparelho, devido aos materiais ou ao seu fabrico, será reparado, substituindo peças ou trocando por um aparelho novo segundo o nosso critério, sem qualquer custo.

A garantia não cobre avarias por utilização indevida, funcionamento a voltagem diferente da indicada, ligação a uma tomada de corrente eléctrica incorrecta, ruptura, normal utilização e desgaste por utilização que causem defeitos ou diminuição da qualidade de funcionamento do produto.

A garantia perderá o seu efeito no caso de serem efectuadas reparações por pessoas não autorizadas ou se não forem utilizados acessórios originais Braun.

A garantia só é válida se a data de compra fôr confirmada pela apresentação da factura ou documento de compra correspondente.

Esta garantia é válida para todos os países onde este produto seja distribuído por Braun ou por um distribuidor Braun autorizado.

No caso de reclamação ao abrigo de garantia, dirija-se ao Serviço de Assistência Técnica Oficial Braun mais próximo: www.service.braun.com.

Só para Portugal

Apoio ao consumidor: Para localizar o seu Serviço Braun mais próximo o no caso de surgir alguma dúvida relativamente ao funcionamento deste produto, contacte por favor este serviço pelo telefone 808 20 00 33.

Italiano

I nostri prodotti sono progettati per rispondere ai più elevati standard di qualità, funzionalità e design. Ci auguriamo che il suo nuovo apparecchio Braun soddisfi pienamente le sue esigenze.

Leggere il manuale di istruzioni completo, contiene informazioni sulla sicurezza. Conservare per una consultazione in futuro.

Attenzione

 Questo apparecchio è adatto per essere lavato sotto acqua corrente. Staccare l'apparecchio dalla presa di corrente prima di lavarlo con acqua.

L'elettrodomestico è fornito con uno speciale cavo di alimentazione con un sistema integrato sicuro a basso voltaggio. Non modificare o manipolare nessuna parte di esso altrimenti c'è un rischio di scossa elettrica. Utilizzare solamente lo speciale cavo di rete che è stato fornito con l'elettrodomestico.

Se l'apparecchio è contrassegnato con  C 491, è possibile usare qualsiasi alimentatore Braun con codice 491-XXXX.

Non utilizzare mai l'elettrodomestico con il rifinitore o cavo di alimentazione danneggiati.

L'apparecchio può essere utilizzato da bambini di almeno 8 anni e persone con ridotta capacità fisica, sensoriale o mentale o mancanza di esperienza e informazioni, se supervisionati da una persona o se hanno ricevuto istruzioni sull'utilizzo corretto dell'apparecchio e a conoscenza dei rischi derivanti dall'utilizzo. I bambini non dovrebbero giocare con l'apparecchio. La pulizia e la manutenzione dell'apparecchio non dovrebbe essere effettuata da bambini a meno che non abbiano più di 8 anni e supervisionati.

Bottiglia olio

Tenere fuori dalla portata dei bambini. Non inghiottire. Non applicare su occhi. Una volta terminata, smaltire la bottiglia nella maniera più appropriata.

Descrizione

- 1a Pettine di precisione per regolare la barba e i capelli corti
- 1b Pettine distanziatore per tagliare i capelli *
- 1c Bottone per sganciare il pettine
- 2 Regolabarba largo (32 mm)
- 3 Rifinitore di precisione (16 mm) *
- 4 Bottone per sganciare il rifinitore di precisione *
- 5 Spia luminosa
- 6a Blocco del pettine di precisione
- 6b Selettore di lunghezza del pettine di precisione
- 6c Selettore di lunghezza del pettine capelli
- 7 Interruttore accensione\spegnimento
- 8 Speciale cavo di alimentazione (il design può variare)
- 8a Basetta ricarica *
- 9 Custodia da viaggio *

* non con tutti i modelli

Carica

La temperatura ambientale consigliata per la ricarica è compresa tra 5 °C e 35 °C. Il caricamento della batteria potrebbe non essere completa o non avvenire del tutto in caso di temperature estremamente basse o alte. La temperatura ambientale consigliata per la rasatura è tra 15 °C e 35 °C. Non esporre l'apparecchio a temperature superiori a 50 °C per periodi di tempo prolungati.

- Riporre l'apparecchio (spento) nella basetta o collegarlo direttamente ad una presa elettrica attraverso lo speciale cavo di alimentazione (8).
- Quando si ricarica l'apparecchio per la prima volta oppure dopo alcuni mesi di non utilizzo, lasciare l'apparecchio in ricarica continua per 4 ore (BT 5050/5030/5010: 8 ore).
- Quando le batterie ricaricabili saranno completamente cariche, utilizzare l'apparecchio fino a che non si scarica. Di seguito ricaricare fino a piena capacità. Le ricariche successive richiederanno soltanto un'ora circa.
- La ricarica completa può garantire fino a 40 minuti di autonomia d'uso senza cavo. E' variabile in funzione del tipo e lunghezza di barba.
- La massima capacità potrà essere raggiunta soltanto dopo parecchi cicli di carica/scarica.

Spia luminosa (5)

BT 5090/5070

- La spia luminosa indica lo stato della batteria.
- La spia luminosa lampeggia in verde quando l'apparecchio è in carica. Quando la batteria è completamente carica, la spia luminosa diventa di color verde permanente e indica anche che l'apparecchio è collegato alla presa di corrente.
- Durante l'utilizzo senza cavo la spia luminosa lampeggia di color verde.
- La spia luminosa lampeggia di color rosso quando la batteria è quasi scarica. Si dovrebbe essere in grado di terminare la rasatura in corso.

BT 5050/5030/5010

- La spia luminosa (5) mostra che il rasoio è in fase di ricarica. La spia luminosa si spegne quando la batteria è completamente carica.

Accessorio pettine (1a, 1b)

- I pettinini possono essere sganciati premendo il tasto (1c) con il pollice e l'indice.

Regolazione della barba

- Posizionare il pettine di precisione (1a) sull'apparecchio quando spento (a).
- Assicurarci che il dispositivo di blocco (6a) è posizionato in alto e ruotare il selettore di lunghezza (6b) alla lunghezza desiderata. Il pettine della barba scorre automaticamente su o giù (possibili lunghezze 1-10 mm con passi di 0,5 mm).
- Per bloccare il pettine alla lunghezza desiderata scorrere il tasto di blocco (6a) verso il basso. Il selettore di lunghezza è bloccato.
- E' consigliabile iniziare la regolazione della barba dalla posizione più elevata e ridurla progressivamente sino alla lunghezza desiderata.
- Premere l'interruttore (7). Tenere la parte superiore del pettine distanziatore a contatto con la pelle e muovere l'apparecchio in direzione opposta alla crescita dei peli.
- Onde evitare l'eccessivo accumularsi di peli residui nel pettine distanziatore, pulirlo periodicamente con l'apposita spazzolina.

Regolazione di precisione dei contorni della barba

- Il blocco radente di precisione largo (2) taglia e regola ampie zone del viso. E' ideale per rifinire basette, baffi e barba corta parziale. Togliere il

pettine distanziatore. Tirando la pelle, guidare il rifinitore largo nella Direzione opposta della crescita dei peli (b).

- Il trimmer di precisione (3) ridefinisce in maniera precisa linee e bordi, essendo così ideale per definire i contorni (c).

Tagliacapelli

I capelli devono essere puliti, ben pettinati, asciutti e senza nodi.

- Inserire l'accessorio per capelli (1b) sull'apparecchio spento (d).
- Premere il selettore di lunghezza (6c) e fare scorrere il pettine alla lunghezza desiderata (impostazioni possibili di lunghezza 10-20 mm con passi di 2 mm).
- Se non abituato a tagliarti i capelli da solo, comincia utilizzando una impostazione di lunghezza più elevata, per poi ridurla successivamente, per evitare di tagliare più capelli di quanto desiderato. Se desideri tagliarti i capelli più corti di 10mm, ti consigliamo comunque di tagliarli fino a 10 mm con il pettine distanziatore grande e poi passare a quello piccolo per raggiungere la lunghezza desiderata.
- Fare movimenti lenti e controllati. Non forzare o spingere l'apparecchio tra i capelli.
- Nel frattempo, scrolla via i capelli già tagliati. Se troppi capelli rimangono all'interno del pettine distanziatore, rimuoverlo e pulirlo.

Pulizia

La regolare pulizia assicura una migliore performance di rasatura.

Pulizia con la spazzolina

- Spegner l'apparecchio. Aprire il pettine distanziatore premendo con il pollice contro il rifinitore nella parte frontale. Si apre a circa 45° e può essere anche tolto completamente (h).
- Utilizzare la spazzolina per pulire il sistema di taglio e lo spazio dietro il rifinitore largo (all'interno dell'alloggiamento).

Pulire con acqua

- Spegner l'apparecchio e risciaqua la testina e i pettini distanziatori sotto acqua corrente. Si può anche risciacquare il pettine distanziatore aperto.
- Lascia l'apparecchio con il pettine aperto per farlo asciugare.

Mantenere il tuo apparecchio in piena forma

Per mantenere il sistema di taglio in perfetto stato, lubrificarlo con olio da

macchina dopo ogni utilizzo (i).

Preservare le batterie

Per mantenere l'ottimale capacità delle batterie ricaricabili, l'apparecchio deve essere completamente scarico (utilizzandolo per radere/tagliare) ogni sei mesi approssimativamente. Di seguito ricaricare l'apparecchio fino a piena capacità.

INFORMAZIONE AGLI UTILIZZATORI

Il simbolo del cassonetto barrato riportato sull'apparecchiatura o sulla sua confezione indica che il prodotto alla fine della propria vita utile deve essere raccolto separatamente dagli altri rifiuti.



L'utente dovrà, pertanto, conferire l'apparecchiatura giunta a fine vita agli idonei centri comunali di raccolta differenziata dei rifiuti elettrotecnici ed elettronici. In alternativa alla gestione autonoma è possibile consegnare l'apparecchiatura che si desidera smaltire al rivenditore, al momento dell'acquisto di una nuova apparecchiatura di tipo equivalente. Presso i rivenditori di prodotti elettronici con superficie di vendita di almeno 400 m² è inoltre possibile consegnare gratuitamente, senza obbligo di acquisto, i prodotti elettronici da smaltire con dimensioni inferiori a 25 cm.

L'adeguata raccolta differenziata per l'avvio successivo dell'apparecchiatura dismessa al riciclaggio, al trattamento e allo smaltimento ambientalmente compatibile contribuisce ad evitare possibili effetti negativi sull'ambiente e sulla salute e favorisce il reimpiego e/o riciclo dei materiali di cui è composta l'apparecchiatura.

Salvo cambiamenti senza preavviso.

Specifiche elettriche: vedere indicazioni sullo speciale cavo di ricarica.

Garanzia

Braun fornisce una garanzia valevole per la durata di 2 anni dalla data di acquisto.

Nel periodo di garanzia verranno eliminati, gratuitamente, i guasti dell'apparecchio conseguenti a difetti di fabbrica o di materiali, sia riparando il prodotto sia sostituendo, se necessario, l'intero apparecchio.

Tale garanzia non copre: i danni derivanti dall'uso improprio del prodotto, la normale usura conseguente al funzionamento dello stesso, i difetti che hanno

un effetto trascurabile sul valore o sul funzionamento dell'apparecchio. La garanzia decade se vengono effettuate riparazioni da soggetti non autorizzati o con parti non originali Braun.

Per accedere al servizio durante il periodo di garanzia, è necessario consegnare o far pervenire il prodotto integro, insieme allo scontrino di acquisto, ad un centro di assistenza autorizzato Braun.

Contattare www.service.braun.com o il numero 800 440 017 per avere informazioni sul Centro di assistenza autorizzato Braun più vicino.

Nederlands

Onze producten zijn ontworpen volgens de hoogste normen van kwaliteit, functionaliteit en ontwerp. Wij hopen dat u volledig van uw nieuwe Braun product gaat genieten.

Lees deze gebruiksaanwijzing volledig, het bevat veiligheidsinformatie. Bewaar het voor toekomstig gebruik.

Waarschuwing

 Het apparaat is geschikt voor reiniging onder stromend water. Haal de stekker uit het stopcontact alvorens het apparaat schoon te maken met water.

Het apparaat is voorzien van een speciale snoerset met een geïntegreerde extra lage Voltage voeding voor veiligheid. Ruil of manipuleer geen enkel onderdeel ervan. Anders loopt u risico op een elektrische schok. Gebruik alleen de speciale snoerenset die geleverd is met uw apparaat.

Indien het apparaat is voorzien van het teken  491, wil dit zeggen dat u het kan gebruiken met elke Braun snoerenset van het type 491-xxxx.

Gebruik het apparaat nooit met beschadigde trimmers of speciale snoerset.

Dit apparaat is geschikt voor gebruik voor kinderen ouder dan 8 jaar en personen met een fysieke, sensorische of mentale beperking indien zij het product gebruiken onder begeleiding of instructies hebben gekregen over het veilig gebruik van het apparaat en de gevaren inzien. Laat kinderen niet met het apparaat spelen. Laat kinderen het apparaat niet schoonmaken of Onderhouden, behalve onder toezicht en als ze 8 jaar of ouder zijn.

Flesje olie

Buiten bereik van kinderen houden. Niet doorslikken. Niet van toepassing voor de ogen. Op de juiste manier verwijderen wanneer het leeg is.

Beschrijving

- 1a Precisiekam voor het trimmen van baard en korte haren
- 1b Haar kam voor het knippen van haar *
- 1c Ontgrendelingsknoppen voor de kam
- 2 Brede trimmer (32 mm)
- 3 Precisie trimmer (16 mm) *
- 4 Ontgrendelingsknop precisietrimmer *
- 5 Indicatielampje
- 6a Vergrendelingsknop voor precisiekam
- 6b Selectieknop haarlengte voor precisiekam
- 6c Selectieknop haarlengte voor haarkam
- 7 Aan-/uit-schakelaar
- 8 Speciaal snoerset (design kan verschillend zijn)
- 8a Oplaadstand *
- 9 Draagtas *

* niet bij alle modellen

Opladen

De aanbevolen omgevingstemperatuur voor opladen is 5 °C tot 35 °C. Het kan zijn dat de batterij niet behoorlijk of helemaal niet functioneert onder extreem lage of hoge temperaturen. De aanbevolen omgevingstemperatuur tijdens het scheren is 15 °C tot 35 °C. Stel het apparaat niet bloot aan temperaturen hoger dan 50 °C gedurende langere tijd.

- Gebruik de speciale snoerset (8) en schakel het apparaat uit voor u het oplaadt.
- Bij het opladen voor de eerste keer of wanneer het apparaat gedurende een paar maanden niet gebruikt werd, laat het dan gedurende 4 uren onafgebroken opladen (BT 5050/5030/5010: 8 uren).
- Wanneer het apparaat volledig is opgeladen, ontlaadt het door normaal gebruik. Dan laden tot volle capaciteit. De volgende oplaadbeurten duren ongeveer 1 uur.
- Een volledig opgeladen apparaat kan tot 40 minuten draadloos gebruikt worden. Dit varieert afhankelijk van uw baardgroei.
- Maximale capaciteit van de batterij wordt pas bereikt na meerdere laad/ontladings cycli.

Indicatielampje (5)

BT 5090/5070

- Het controlelampje geeft de status weer van de batterijen.

- Het lampje knippert groen wanneer het apparaat wordt opgeladen. Als de batterij volledig is opgeladen, blijft het groen licht branden wanneer het apparaat op een stopcontact is aangesloten.
- Het lampje knippert groen wanneer u het apparaat draadloos gebruikt.
- Het lampje knippert rood wanneer de batterij bijna leeg is. U zou uw scheerbeurt moeten kunnen afmaken.

BT 5050/5030/5010

- Het lampje (5) geeft aan dat het scheerapparaat wordt opgeladen. Wanneer het apparaat volledig is opgeladen, zal het lampje uitgaan.

Opzetkammen (1a en 1b)

- De kammen kunnen worden verwijderd door op de ontgrendelingsknoppen (1c) met uw duim en wijsvinger te drukken.

Baard trimmen

- Plaats de precisiekam (1a) op het apparaat wanneer het apparaat uit staat (a).
- Zorg ervoor dat u de vergrendelingsknop (6a) in de hoogste positie plaatst, draai dan aan de selectieknop voor de gewenste haarlengte. De baardkam zal automatisch naar boven of naar beneden glijden (mogelijke instellingen van 1-10mm, in stapjes van 0,5mm).
- Draai de vergrendelingsknop (6a) naar beneden om de kam te vergrendelen op de gewenste lengte. De selectie van de haarlengte is nu geblokkeerd.
- Wij raden u aan om met de hoogste instelling te beginnen en dan de instelling te reduceren totdat u de gewenste baardlengte heeft.
- Druk op de aan/uit-schakelaar (7). Houd de baardkam met de afgeschuinde kant tegen uw baard en beweeg de trimmer tegen de haargroeirichting (a) in.
- Maak de baardkam af en toe schoon met het borsteltje om haar verstopping te voorkomen.

Contour Trimmen / Styling

- De brede trimmer (2) knipt gelijkmatig en trimt grote gebieden. Het is ideaal voor het vormen van bakkebaarden, snorren en gedeeltelijke korte baarden. Haal de kam er af. Terwijl u de huid strak trekt, beweeg de grote trimmer tegen de haargroeirichting in (b).
- De precisie trimmer (3) definieert de lijnen en randen nauwkeurig, het is ideaal om je baard de exacte vormen en contouren te geven. Voor het gebruik van de precisie trimmer, druk op de ontgrendelingsknop (4) en schuif deze omhoog (c).

Knippen van haar

Uw haar moet schoon, goed gekamd, knoopvrij en droog zijn.

- Plaats de haarkam (1b) op het apparaat als het apparaat uitgeschakeld is (d).
- Druk op de haarlengte selectieknop (6c) en schuif de knop tot de gewenste lengte (mogelijke instellingen van 10-20mm, in stapjes van 2mm).
- Als u niet gewend bent om haar te knippen, begin met een hogere instelling en reduceer geleidelijk de afstand tussen de baardkam en de huid om te voorkomen dat u meer haar trimt dan gewenst. Als u uw haar korter dan 10 mm wilt knippen, adviseren we u uw haar eerst met de haarkam (1b) tot 10 mm te knippen en dan de baardkam te gebruiken om de gewenste lengte te bekomen.
- Gebruik een langzame en gecontroleerde beweging. Beweeg het apparaat niet sneller door het haar dan het kan knippen.
- Schud of blaas het haar gedurende het knippen. Als er te veel haar in de kam zit, verwijder het haar en reinig de kam.

Reiniging

Regelmatig schoonmaken zorgt voor betere trimprestaties.

Reinigen met het borsteltje

- Schakel het apparaat uit. Open de brede trimmer door met de duim tegen de trimmer op de voorkant te drukken. Het opent met ca. 45 ° en kan ook worden verwijderd (h).
- Gebruik het borsteltje om de trimmers en de ruimte achter de brede tondeuse te reinigen (binnen de behuizing).

Reinigen met water

- Schakel het apparaat uit en spoel het hoofd en trimmers onder warm stromend water. U kunt ook de geopende brede trimmer spoelen.
- Laat het apparaat drogen met de trimmer open.

Uw apparaat in topvorm houden

Om de prestatie van de messenblok optimaal te houden, dient u deze na ieder gebruik te smeren met een druppel naaimachine olie (i).

Behoud van de batterijen

Om de optimale capaciteit van de oplaadbare batterijen te behouden moet het apparaat om de 6 maanden volledig worden ontladen (door trimmen / knippen). Dan laadt het apparaat op tot zijn volle capaciteit.

Mededeling ter bescherming van het milieu

Dit product bevat oplaadbare batterijen en/of recyclebaar materiaal. Ter bescherming van het milieu mag dit product niet met het gewone huisvuil worden weggegooid. Verwijdering kan plaatsvinden bij de bekende verzamelplaatsen in uw regio/land.



Wijzigingen voorbehouden.

Voor elektrische specificaties: zie de speciale snoerenset.

Garantie

Op dit produkt verlenen wij een garantie van 2 jaar geldend vanaf datum van aankoop. Binnen de garantieperiode zullen eventuele fabricagefouten en/of materiaalfouten gratis door ons worden verholpen, hetzij door reparatie, vervanging van onderdelen of omruilen van het apparaat.

Deze garantie is van toepassing in elk land waar dit apparaat wordt geleverd door Braun of een officieel aangestelde vertegenwoordiger van Braun. Beschadiging ten gevolge van onoordeelkundig gebruik, normale slijtage en gebreken die de werking of waarde van het apparaat niet noemenswaardig beïnvloeden, vallen niet onder de garantie. De garantie vervalt bij reparatie door niet door ons erkende service-afdelingen en/of gebruik van niet originele Braun onderdelen.

Om gebruik te maken van onze service binnen de garantieperiode, dient u het complete apparaat met uw aankoopbewijs af te geven of op te sturen naar een geautoriseerd Braun Customer Service Center:

www.service.braun.com.

Bel 0 800 44 55 388 voor een Braun Customer Service Center bij u in de buurt.

Dansk

Vores produkter er skabt til at opfylde de højeste krav med hensyn til kvalitet, funktionalitet og design. Vi håber, du vil få stor glæde af dit nye produkt fra Braun.

Læs denne instruktionsmanual fuldstændigt da den indeholder sikkerhedsinformation. Behold den for fremtidig reference.

Advarsel

 Apparatet kan rengøres under rindende vand.
 Afbryd strømforsyningen til apparatet, før det rengøres i vand.

Apparatet er forsynet med en specialledning med integreret strømforsyning og ekstra lav spænding for større sikkerhed. Ingen dele må udskiftes eller manipuleres. I modsat fald risikerer man at få elektrisk stød. Anvend kun specialkablet, der følger med apparatet.

Hvis apparatet er mærket med  C 491, kan det bruges med et hvert andet Braun-strømkabel med koden 491-XXXX.

Undgå at bruge apparatet med beskadiget trimmer eller specialledning.

Dette apparat kan anvendes af børn fra 8 år og personer med nedsatte fysiske, sansemæssige eller mentale evner eller manglende erfaring eller viden, hvis de er under opsyn og får instruktioner om sikker brug af apparatet og forstår den involverede fare. Børn må ikke lege med apparatet. Rengøring og brugervedligeholdelse må ikke udføres af børn, med mindre de er over 8 år og er under opsyn.

Olieflaske

Opbevares utilgængeligt for børn. Undgå at sluge den. Undgå at få olie i øjnene. Bortskaffes i henhold til gældende regler, når den er tom.

Beskrivelse

- 1a Præcisionskam til trimming af skæg og kort hår
- 1b Hårkam til klipning af hår *
- 1c Udløserknapper til kam
- 2 Bred trimmer (32 mm)
- 3 Præcisionstrimmer (16 mm) *
- 4 Udløserknap til præcisionstrimmer *
- 5 Kontrollampe
- 6a Låseknop til præcisionssonskam
- 6b Længdevælger til præcisionssonskam
- 6c Længdevælger til hårkam
- 7 Tænd/sluk-knap
- 8 Specialledning (design kan variere)
- 8a Opladningsholder *
- 9 Pose *

* leveres ikke med alle modeller

Opladning

Anbefalet omgivende temperatur ved opladning er 5 °C til 35 °C. Batteriet oplades måske ikke ordentligt eller slet ikke ved ekstremt lave eller høje temperaturer. Anbefalet omgivende temperatur ved barbering er 15 °C til 35 °C. Apparatet må ikke udsættes for temperaturer over 50 °C i længere perioder.

- Placer apparatet (slukket) i opladningsholderen eller tilslut det direkte til en stikkontakt med specialledningen (8).
- Ved første opladning, eller når apparatet ikke har været brugt i nogle måneder, skal det oplades uafbrudt i 4 timer (BT 5050/5030/5010: 8 timer).
- Når apparatet er fuldt opladet, aflades den ved normal brug. Derefter genoplades det til fuld kapacitet. Efterfølgende opladninger tager ca. 1 time.
- En fuld opladning giver op til 40 minutters ledningsfri brug. Det kan variere efter din skægvekst.
- Den maksimale batterikapacitet nås først efter flere cyklusser med ladning og afladning.

Kontrollampe (5)

BT 5090/5070

- Kontrollampen viser batteriernes status.
- Kontrollyset blinker grønt, når apparatet er under opladning. Når batteriet er fuldt opladet, lyser kontrollampen konstant grøn, forudsat at apparatet er tilsluttet lysnettet.
- Under ledningsfri brug blinker kontrollampen grønt.
- Kontrollampen blinker rødt, når batteriet er lavt. Du bør kunne færdiggøre din igangværende trimning.

BT 5050/5030/5010

- Kontrollampen (5) viser, at apparatet er under opladning. Når batteriet er fuldt opladet, slukker opladningslyset.

Kamtilbehør (1a, 1b)

- Kammene kan tages af ved at trykke på udløserknapperne (1c) med tommel- og pegefinger.

Skægtrimning

- Fastgør præcisionsonskammen (1a) på apparatet når apparatet er slukket (a).
- Sørg for at låseknappen (6a) er i øverste stilling og sæt længdevælgeren (6b) på den ønskede længde. Skægkammen glider automatisk op eller ned (mulige længdeindstillinger: 1-10 mm i trin af 0,5 mm).
- For at låse kammen i ønsket længde, skub låseknappen (6a) ned. Længdevælgeren er nu låst.
- Vi anbefaler, at du starter med den længste indstilling og derefter reducerer længden, til du når den ønskede skæglængde.
- Tryk på start/stop-knappen (7). Hold skægkammen med den rette vinkel mod skægget, og før trimmeren mod hårets vokseretning (a).
- For at undgå at skægkammen bliver stoppet med hår, bør du jævnligt rengøre den med børsten.

Konturtrimning / styling

- Den brede trimmer (2) klipper og trimmer større områder jævnt. Den er ideel til at give facon til bakkenbarter, overskæg og kort skæg. Tag kammen af. Stræk huden, og før den brede trimmer mod hårenes vokseretning (b).

- **Præcisionstrimmeren (3)** definerer linjer og kanter præcist, og er ideel til at skabe præcise konturer. Tryk på udløserknappen (4) og skub den op for at anvende præcisionstrimmeren.

Hårklipping

- Håret skal være rent, friseret igennem, ikke filtret og tørt.
- Sæt hårkammen (1b) på apparatet med apparatet slukket (d).
- Skub længdevælgeren (6c) og kammen til ønsket længde (mulige længdeindstillinger: 10-20 mm i trin af 2 mm).
- Hvis du ikke er vant til at klippe hår, bør du starte med en længere indstilling og derefter reducere indstillingen for at undgå at klippe mere hår af end ønsket. Hvis du ønsker at klippe håret kortere end 10 mm, anbefaler vi, at du først klipper det med hårkammen (1b) ned til 10 mm og derefter bruger skægkammen til den ønskede længde.
- Brug en langsom og kontrolleret bevægelse. Tving ikke apparatet gennem håret, hurtigere end den kan klippe det.
- Ryst apparatet, og pust håret væk en gang imellem. Hvis der bliver fanget for mange hår i kammen, bør du tage den af og rengøre den.

Rengøring

Regelmæssig rengøring sikrer en bedre trimning.

Rengøring med børsten

- Sluk for apparatet. Åbn den brede trimmer ved at trykke tommelfingeren mod trimmeren fra forsiden. Den åbnes med ca. 45° og kan også tages af.
- Brug børsten til at rengøre trimmeren og området bag den brede trimmer (inde i kabinettet).

Rengøring med vand

- Sluk for apparatet, og skyl hoved og trimmer under varmt rindende vand. Du kan også skylle dem åbne brede trimmer.
- Efterlad apparatet med den brede trimmer åben, så den kan tørre.

Hold dit apparat i topform

For at sikre at skæresystemet fungerer korrekt, smøres det med en let maskinolie, hver gang trimmeren har været i brug (i).

Sådan bevares batterierne

For at bevare optimal kapacitet på de genopladelige batterier skal apparatet aflades fuldstændigt (ved trimning/klipping) ca. hver 6. måned. Derefter genoplades apparatet til fuld kapacitet.

Miljømæssige oplysninger

Dette produkt indeholder genopladelige batterier og/eller genbrugeligt elektrisk affald. For at beskytte miljøet, smid venligst ikke ud med husholdsaffald, men lever til genbrug eller til elektrisk affald på de dertil anrettede afleveringspunkter.



Kan ændres uden varsel.

Elektriske specifikationer findes på specialkablet.

Garanti

Braun yder 2 års garanti på dette produkt gældende fra købsdatoen. Inden for garantiperioden vil Braun for egen regning afhjælpe fabrikations- og materialefejl efter vort skøn gennem reparation eller ombytning af apparatet. Denne garanti gælder i alle lande, hvor Braun er repræsenteret.

Denne garanti dækker ikke skader opstået ved fejlbetjening, normalt slid eller fejl som har ringe effekt på værdien eller funktionsdygtigheden af apparatet. Garantien bortfalder ved reparationer udført af andre end de af Braun anviste reparatører og hvor originale Braun reservedele ikke er anvendt.

Ved service inden for garantiperioden afleveres eller indsendes hele apparatet sammen med købsbevis til et autoriseret Braun Service Center: www.service.braun.com.

Ring 7015 0013 for oplysning om nærmeste Braun Service Center.

Norsk

Våre produkter er designet for å møte de høyeste standarder når det gjelder kvalitet, funksjonalitet og design. Vi håper at du vil få stor glede av ditt nye Braun-produkt.

Les denne instruksjonen grundig, den inneholder sikkerhetsinformasjon. Spar den for fremtidig bruk.

Advarsel

 Du kan rengjøre apparatet under rennende vann.
Trekk ut strømledningen før apparatet rengjøres med vann.

Produktet er utstyrt med en spesialstrømledning med ekstra lav spenning. Du må ikke bytte ut eller endre på ledningen, da det kan medføre risiko for elektrisk støt. Bruk kun ledningssettet som følger med barbermaskinen.

Hvis apparatet er merket  C 491, kan du bruke det med alle strømledninger fra Braun merket 491-XXXX.

Bruk aldri apparatet hvis trimmerne eller spesialledningen er skadet.

Dette apparatet kan brukes av barn fra og med 8 år og personer med reduserte fysiske, sensoriske eller mentale evner, eller manglende erfaring og kunnskap, hvis de er under tilsyn eller har fått instruksjon om sikker bruk av apparatet og forstår farene ved bruk av apparatet. Barn skal ikke leke med apparatet. Rengjøring og vedlikehold av apparatet skal ikke foretas av barn med mindre de er eldre enn 8 år og har tilsyn av en voksen.

Oljeflaske

Oppbevares utilgjengelig for barn. Innholdet må ikke svelges og må ikke komme i kontakt med øynene. Skal kastes i henhold til gjeldende regler når den er tom.

Beskrivelse

- 1a Presisjonskam for trimming av skjegg og kort hår
- 1b Hårkam for klipping av hår *
- 1c Utløserknapper for kam
- 2 Bred trimmer (32 mm)
- 3 Presisjonstrimmer (16 mm) *
- 4 Utløserknapp for presisjonstrimmer *
- 5 Indikatorlys
- 6a Låsebryter for presisjonskam
- 6b Lengdevelger for presisjonskam
- 6c Lengdevelger for hårkam
- 7 På/av-bryter
- 8 Spesialledning (design kan variere)
- 8a Ladestativ *
- 9 Etui *

* ikke med alle modeller

Lading

Den beste temperaturen for lading er mellom 5 °C og 35 °C. Ved ekstremt lave eller høye temperaturer vil batteriet kanskje ikke lades opp ordentlig, eller ikke lades i det hele tatt. Anbefalt omgivelsestemperatur for barbering er mellom 15 og 35 °C. Utsett ikke barbermaskinen for temperaturer som er høyere enn 50 °C over lengre perioder.

- Plasser enheten (skrudd av) i ladestativet eller koble den direkte til en elektrisk kontakt via det spesialledningssettet (8).
- Når du lader apparatet for første gang, eller når apparatet ikke har vært i bruk på noen måneder, bør det lades opp kontinuerlig i 4 timer (BT 5050/5030/5010: 8 timer).
- Når apparatet er helt oppladet, skal det lades ut ved normal bruk. Deretter må du lade det opp til full kapasitet igjen. Etterfølgende ladinger vil ta omtrent 1 time.
- Når apparatet er fullt ladet, gir det opptil 40 minutters ledningsfri brukstid, avhengig av skjeggveksten din.
- Full kapasitet oppnås først etter flere sykluser med lading/utlading.

Indikatorlys (5)

BT 5090/5070

- Indikatorlyset viser batteriets ladestatus.

- Indikatorlyset blinker mens barbermaskinen lades opp. Når batteriet er fullt oppladet, lyser indikatorlyset kontinuerlig grønt forutsatt at apparatet er tilkoblet strømmettet.
- Ved ledningsfri bruk viser indikatorlyset et blinkende grønt lys.
- Indikatorlyset blinker rødt når batteriet er i ferd med å bli utladet. Det bør være nok kapasitet igjen til at du kan fullføre trimmesekvensen.

BT 5050/5030/5010

- Indikatorlyset (5) viser at apparatet lades opp. Når batteriet er fulladet, skrus indikatorlyset av.

Kamtilbehør (1a, 1b)

- Kammene kan tas av ved å trykke inn utløserknappene (1c) med hhv. tommel og pekefinger.

Trimming av skjegg

- Fest presisjonskammen (1a) på apparatet når apparatet er skrudd av (a).
- Sørg for at låsebryteren (6a) er i øvre stilling og sett lengdevelgeren (6b) på ønsket lengde. Skjeggkammen glir automatisk opp eller ned (mulige lengdeinnstillinger: 1-10 mm i steg på 0,5 mm).
- For å låse kammen i ønsket lengde, skyv låsebryteren (6a) ned. Lengdevelgeren er nå låst.
- Vi anbefaler at du starter med den lengste innstillingen og deretter reduserer innstillingen til du når ønsket skjegg lengde.
- Trykk på på/av-bryteren (7). Hold skjeggkammen med den vinklede kanten mot skjegget og beveg trimmeren mot skjeggets vekstretning (a).
- For å unngå at skjeggtrimmeren tettes igjen med hår, bør du rengjøre den innimellom med børsten.

Konturtrimming/Styling

- Den brede trimmeren (2) kutter og trimmer store områder jevnt. Den er ideell til forming av kinnskjegg, barter og mindre områder med kort skjegg. Ta av kammen. Beveg den brede trimmeren mot skjeggets vekstretning samtidig som du strekker ut huden.
- Presisjonstrimmeren (3) definerer nøyaktig linjer og kanter og er ideell for presis forming av konturer. For å bruke presisjonstrimmeren trykker du inn utløserknappen (4) og skyver den opp (c).

Hårklipp

Håret bør være nyvasket, tørket, kjemmet og uten floker.

- Sett hårkammen (1b) på apparatet med apparatet avslått (d).
- Skyv lengdevelgeren (6c) og kammen til ønsket lengde (mulige lengdeinnstillinger: 10-20 mm i steg på 2 mm).
- Hvis du ikke er vant til å klippe hår, bør du starte med en lengre innstilling og redusere innstillingen etter hvert for å unngå å klippe håret kortere enn ønsket. Hvis du ønsker å klippe håret ditt kortere enn 10 mm, anbefaler vi at du først klipper det med hårkammen (1b) ned til 10 mm og deretter bruker skjeggkammen for å oppnå ønsket lengde.
- Klipp med sakte og kontrollerte bevegelser. Press ikke apparatet gjennom håret raskere enn det greier å klippe.
- Innimellom bør du riste eller blåse bort hår fra kammen. Hvis for mye hår blir sittende i kammen, bør du ta den av og rengjøre den.

Rengjøring

Regelmessig rengjøring sikrer bedre trimme-resultater.

Rengjøring med børsten

- Slå av apparatet. Åpne den brede trimmeren ved å trykke tommelen mot forsiden av trimmeren. Den åpner seg ca. 45° og kan også tas av (h).
- Rengjør trimmeren og området bak den brede trimmeren (inni huset) med børsten.

Rengjøring i vann

- Slå av apparatet og skylld hodet på trimmeren og trimmerne under rennende, varmt vann. Du kan også skylle den åpnede brede trimmeren.
- La apparatet og den åpnede brede trimmeren tørke.

Hold apparatet i god stand

Vedlikehold kuttessystemet ved å smøre det med symaskinolje e.l. etter bruk (i).

Vedlikehold av batteriene

For å bevare en best mulig kapasitet på de oppladbare batteriene, må apparatet lades ut fullstendig (ved trimming/klipping) omtrent hver sjettede måned. Deretter lades det opp til full kapasitet igjen.

Miljømessige opplysninger

Dette produktet inneholder oppladelige batterier og/eller resirkulerbart elektrisk avfall. For å beskytte miljøet skal produktet ikke kastes i husholdningsavfallet, men leveres som elektrisk avfall til din lokale gjenvinningsstasjon.



Med forbehold om endringer.

Elektriske spesifikasjoner er angitt på spesialledningen.

Garanti

Vi gir 2 års garanti på produktet gjeldende fra kjøpsdato.

I garantitiden vil vi gratis rette eventuelle fabrikkasjons- eller materialfeil, enten ved reparasjon eller om vi finner det hensiktsmessig å bytte hele produktet.

Garantien gjelder i alle land hvor dette apparatet selges av Braun eller en Braun-forhandler.

Denne garantien dekker ikke: skader grunnet feil bruk, normal slitasje eller skader som har ubetydelig effekt på apparatets verdi og funksjonsdyktighet. Garantien blir ugyldig hvis reparasjon foretas av uautoriserte personer, og hvis det ikke brukes originale Braun-reservedeler.

For å få service i løpet av garantiperioden skal hele apparatet leveres eller sendes, sammen med kopi av kjøpskvittering, til et autorisert Braun servicecenter (finn ditt nærmeste på www.service.braun.com).

Ring 22 63 00 93 for å bli henvist til nærmeste autoriserte Braun Serviceverksted.

NB

For varer kjøpt i Norge har kunden garanti i henhold til NEL's Leveringsbetingelser.

Våra produkter har utformats för att uppfylla de högsta standarder för kvalitet, funktionalitet och design. Vi hoppas att du kommer att ha mycket nytta av din nya Braun-produkt.

Läs denna instruktion i sin helhet. Den innehåller säkerhetsinformation. Spara den för framtida referens.

Varning

 Apparatens kan rengöras under rinnande kranvatten.
 Koppla loss nätsladden från eluttaget innan apparaten rengörs med vatten.

Den här apparaten har en specialsladd med en inbyggd säker elförsörjning med extra låg spänning. Du ska därför inte byta ut eller ändra någon del av den. Det finns då en risk för att du utsätts för elektriska stötar. Använd endast den medföljande specialsladden.

Om apparaten är märkt med  C 491 kan den användas med alla Braun-strömkablar märkta med 491-XXXX.

Använd aldrig apparaten med en skadad trimmer eller en skadad sladd.

Den här produkten får endast användas av barn från 8 års ålder och personer med nedsatt fysisk, sensorisk eller mental förmåga eller bristande erfarenhet/kunskap under övervakning av en person som är ansvarig för deras säkerhet samt efter att ha fått instruktioner om hur produkten kan användas på ett säkert sätt. Barn ska inte leka med produkten. Rengöring och underhåll ska inte utföras av barn om dessa inte är över 8 år och övervakas av en vuxen person.

Oljeflaska

Förvaras utom räckhåll för barn. Svälj ej. Använd inte på ögonen. Kassera på lämpligt sätt när den är tom.

Beskrivning

- 1a Precisionskam för trimning av skägg och kort hår
- 1b Hårkam för hårklippning *
- 1c Frigörningsknapp för kam
- 2 Bred trimmer (32 mm)
- 3 Precisionstrimmer (16 mm) *
- 4 Frigörningsknapp precisionstrimmer *
- 5 Kontrollampa
- 6a Låsknapp för precisionskam
- 6b Längdinställning för precisionskam
- 6c Längdinställning för hårkam
- 7 På-/av-knapp
- 8 Specialsladd (design kan variera)
- 8a Laddningsställ *
- 9 Väska *

* inte med alla modeller

Laddning

Rekommenderad omgivningstemperatur vid laddning är 5 °C till 35 °C. Vid extremt låga eller höga temperaturer kan det hända att batteriet inte laddas ordentligt eller inte laddas alls. Rekommenderad omgivningstemperatur för rakning är 15 °C till 35 °C. Utsätt inte apparaten för temperaturer som överstiger 50 °C under längre tidsperioder.

- Placera apparaten (avstängd) i laddningsstället eller anslut den direkt till ett uttag med specialsladden (8).
- Vid laddning första gången eller när apparaten inte har använts på några månader – låt den ladda oavbrutet i fyra timmar (BT 5050/5030/5010: åtta timmar).
- När apparaten är fulladdad ska den användas tills den är helt urladdad. Ladda sedan till full kapacitet igen. Efterföljande laddningar tar ca en timme.
- Ett fulladdat batteri ger upp till 40 minuters sladdlös användning. Tiden kan emellertid variera på grund av skägglängden.
- Maximal batterikapacitet uppnås dock först efter flera upp- och urladdningscykler.

Kontrollampa (5)

BT 5090/5070

- Kontrollampan visar batteristatus.

- Kontrolllampan blinkar grönt när apparaten laddas. När batteriet är fulladdat lyser kontrollampan permanent grönt om apparaten är ansluten till ett eluttag.
- Vid sladdlös användning blinkar kontrollampan grönt.
- Kontrollampan blinkar rött när batterinivån är låg. Du bör kunna avsluta din pågående trimning.

BT 5050/5030/5010

- Kontrollampan (5) visar att rakapparaten laddas. När batteriet är fulladdat släcks kontrollampan.

Kamtilbehör (1a, 1b)

- Kammarna kan avlägsnas om frigörningsknapparna (1c) trycks ned med tummen och pekfingret.

Skäggrimming

- Placera precisionskammen (1a) på apparaten när den är avstängd (a).
- Kontrollera att låsknappen (6a) är i det övre läget och vrid längdinställningen (6b) till önskad längd. Skäggkammen glider automatiskt upp eller ned (möjliga längdinställningar 1–10 mm i steg om 0,5 mm).
- Lås kammen i önskad längd genom att dra låsknappen (6a) nedåt. Längdinställningen är fixerad.
- Man bör börja på högsta inställning och sedan minska inställningen tills man når önskad skägglängd.
- Tryck på på-/av-knapp (7). Håll skäggkammen med den vinklade kanten mot skägget och för trimmern i riktning mot hårväxten.
- Rengör skäggkammen regelbundet med borsten för att undvika att skäggkammen blir igensatt av hårstrån.

Konturtrimning / Styling

- Den breda trimmern (2) klipper och trimmar stora områden. Den är idealisk för formning av t.ex. polisonger, mustascher och hakskägg. Avlägsna kammen. För den breda trimmern mot skäggets växtriktning med huden sträckt (b).
- Precisionstrimmern (3) definierar exakt linjer och kanter, vilket är idealiskt för att skapa exakta konturer. Tryck på frigörningsknappen (4) och skjut den uppåt för att använda precisionstrimmern (c).

Hårklippning

Håret bör vara rent, välkammat, utrett och torrt.

- Placera hårkammen (1b) på apparaten när apparaten är avstängd.
- Tryck på längdinställningen (6c) och dra kammen till önskad längd (möjliga längdinställningar 10–20 mm i steg om 2 mm).
- Om du inte är van vid att klippa hår bör du börja med en högre inställning och sedan minska inställningen för att undvika att klippa mer hår än önskat. Om du vill klippa håret kortare än 10 mm rekommenderar vi att du först klipper det med hårkammen (1b) till 10 mm och därefter använder skäggkammen för önskad längd.
- Klipp med en långsam och kontrollerad rörelse. Tvinga inte apparaten genom håret snabbare än att det kan klippas.
- Skaka eller blås bort håret regelbundet. Avlägsna kammen och rengör den om det fastnar för mycket hår i den.

Rengöring

Regelbunden rengöring ger bättre trimningsprestanda.

Rengöring med borste

- Stäng av apparaten. Öppna den breda trimmern genom att trycka med tummen mot trimmern från framsidan. Den öppnas ungefär 45° och kan även tas av (h).
- Använd borsten för att rengöra varje trimmer och utrymmet bakom den breda trimmern (inuti ytterhöljet).

Rengöring med vatten

- Stäng av apparaten och skölj huvud och trimmer under varmt rinnande vatten. Du kan även skölja den öppnade breda trimmern.
- Låt apparaten stå med öppen trimmer för att torka.

Hålla apparaten i topptrim

För att saxen ska fungera korrekt ska den smörjas med symaskinsolja efter varje användning (i).

Vårda batterierna

För att de laddningsbara batterierna ska behålla maximal kapacitet måste apparaten laddas ur helt (genom trimning/klippning) ungefär var sjätte månad. Ladda sedan apparaten till full kapacitet.

Miljöskyddsmeddelande

Produkten innehåller batterier och/eller återvinningsbart elavfall. Av hänsyn till miljön ska denna apparat inte slängas med hushålls-avfallet. Återvinning bör ske enligt gällande lokala föreskrifter.



Med förbehåll för ändringar.

För elektriska specifikationer, se texten på specialsladden.

Garanti

Vi garanterar denna produkt för två år från och med inköpsdatum. Under garantitiden kommer vi utan kostnad att avhjälpa alla brister i apparaten som är hänförliga till fel i material eller utförande, genom att antingen reparera eller byta ut hela apparaten efter eget gottfinnande. Denna garanti gäller i alla länder där denna apparat levereras av Braun eller deras auktoriserade återförsäljare.

Garantin gäller ej: skada på grund av felaktig användning eller normalt slitage, liksom brister som har en försumbar inverkan på apparatens värde eller funktion. Garantin upphör att gälla om reparationer utförs av icke behörig person eller om Brauns originaldelar inte används.

För att erhålla service under garantitiden ska den kompletta apparaten lämnas in tillsammans med inköpskvittot till en auktoriserad Braun-verkstad: www.service.braun.com.

Ring 020-21 33 21 för information om närmaste Braun-verkstad.

Suomi

Tuotteemme on suunniteltu täyttämään korkeimmat laatu-, toimivuus- ja muotoiluvaatimukset. Toivottavasti saat iloa ja hyötyä uudesta Braun-tuotteestasi.

Lue nämä turvallisuutta koskevat ohjeet huolellisesti ja säilytä ne tulevaa käyttöä varten.

Varoitus

 Laitteen voi puhdistaa juoksevassa vedessä.
 Irrota laite virtalähteestä ennen sen puhdistamista vedellä.

Laitteen virtajohto on varustettu matalajännitesovittimella. Sähköiskun vaaran välttämiseksi älä vaihda siihen mitään osia tai tee mitään muutoksia. Käytä ainoastaan laitteen mukana toimitettua virtajohtoa/johtoja.

Jos laitteessa on merkintä -C 491, voit käyttää sitä minkä hyvänsä Braun-virtalähteen kanssa, jossa on merkintä 491-XXXX.

Älä käytä laitetta, jos trimmeri tai virtajohto on vahingoittunut.

Yli 8-vuotiaat lapset tai sellaiset henkilöt, joiden fyysinen, sensorinen tai henkinen toimintakyky on rajoittunut tai joilla ei ole tarvittavaa kokemusta tai tietoa laitteen käytöstä, voivat käyttää laitetta, jos heitä valvotaan ja ohjeistetaan laitteen turvallisen käytön osalta ja he ymmärtävät käyttöön liittyvät vaaratekijät. Lasten ei saa antaa leikkiä laitteella. Laitetta saavat puhdistaa vain yli 8-vuotiaat lapset, kun heitä valvotaan.

Öljypullo

Säilytettävä lasten ulottumattomissa. Ei saa niellä. Ei saa käyttää silmiin. Hävitä asianmukaisesti, kun pakkaus on tyhjä.

Laitteen osat

- 1a Tarkkuuskampa parran ja lyhyiden karvojen trimmaamiseen
- 1b Hiuskampa hiustenleikkaukseen *
- 1c Kamman vapautuspainikkeet
- 2 Leveä trimmeri (32 mm)
- 3 Tarkkuustrimmeri (16 mm) *
- 4 Tarkkuustrimmerin vapautuspainike *
- 5 Latauksen merkkivalo
- 6a Tarkan kamman lukkokytkin
- 6b Tarkan kamman pituuden valitsin
- 6c Hiuskamman pituuden valitsin
- 7 Virtakytkin
- 8 Virtajohto (vaihtelee mallista riippuen)
- 8a Latausteline *
- 9 Säilytyspussi *

* ei sisälly kaikkiin malleihin

Lataus

Latauksen kannalta suositeltu lämpötila on 5–35 °C. Akku ei ehkä lataudu kunnolla tai ollenkaan erittäin kylmissä tai kuumissa olosuhteissa. Parranajon kannalta suositeltu lämpötila on 15–35 °C. Älä säilytä laitetta pitkään yli 50 °C:een lämpötilassa.

- Aseta laite (sammutettuna) lataustelineeseen tai kytke laite vertajohdolla (8) suoraan verkkovirtaan.
- Kun lataat laitteen ensimmäisen kerran tai kun laitetta ei ole käytetty muutamaan kuukauteen, anna sen latautua yhtäjaksoisesti neljän tunnin ajan (BT 5050/5030/5010: kahdeksan tuntia).
- Kun laite on täysin latautunut, anna akun tyhjentyä kokonaan normaalissa käytössä. Lataa tämän jälkeen akku täyteen. Seuraavat lataukset kestävät noin tunnin.
- Kun laite on ladattu täyteen, akussa riittää virtaa jopa 40 minuutin käyttöaikaan. Aika voi vaihdella parrankasvusta riippuen.
- Täysi akkukapasiteetti saavutetaan kuitenkin vasta useiden latausten ja purkausten jälkeen.

Latauksen merkkivalo (5)

BT 5090/5070

- Latauksen merkkivalo osoittaa akkujen latauksen tilan.

- Merkkivalo vilkkuu vihreänä laitetta ladattaessa. Kun akku on täysin latautunut, merkkivalo palaa yhtäjaksoisesti vihreänä jos laite on kytketty verkkovirtaan.
- Käytettäessä laitetta ilman virtajohtoa merkkivalo vilkkuu vihreänä.
- Merkkivalo vilkkuu punaisena, kun akku on tyhjenemässä. Yleensä lataus riittää meneillä olevan trimmauksen viimeistelyyn.

BT 5050/5030/5010

- Latauksen merkkivalo (5) osoittaa, että laite latautuu. Kun akku on täysin latautunut, merkkivalo sammuu.

Kamposat (1a, 1b)

- Kammat voi irrottaa painamalla vapautuspainikkeita (1c) peukalolla ja etusormella.

Parran trimmaus

- Aseta tarkkuuskampa (1a) laitteeseen, sen ollessa sammutettuna (a).
- Varmista, että lukituskytkin on yläasennossa ja työssä pituudenvälitsin (6h) haluttuun pituuteen. Partakampa liukuu automaattisesti ylös tai alas (pituusasetukset 1-10 mm, 0,5 mm:n välein).
- Lukitaksesi kamman haluttuun pituuteen, liuta lukituskytkin (6a) al asentoon. Pituudenvälitsin on nyt lukittu valitsemaasi asentoon.
- Kannattaa aloittaa suurimmasta asetuksesta ja pienentää sitä, kunnes parranpituus on toiveidesi mukainen.
- Paina virtakytkintä (7). Pidä partakampaa siten, että kulmikas reuna on partaa vasten. Ohjaa trimmeriä karvojen kasvusuuntaa vastaan (a).
- Puhdista partakampa välillä harjalla, jotta se ei tukkeudu karvoista.

Rajaus/muotoilu

- Leveä trimmeri (2) leikkaa ja trimmaa laajoja alueita tasaisesti. Se on ihanteellinen pulisonkien, viiksien ja osittaisen lyhyen parran muotoiluun. Irrota kampa. Venytä ihoa ja liikuta leveää trimmeriä ihokarvojen kasvusuuntaa vastaan.
- Tarkkuustrimmeri (3) muotoilee tarkat linjat ja reunat, joten se on ihanteellinen tarkkaan rajaukseen. Ota tarkkuustrimmeri käyttöön painamalla vapautuspainiketta (4) ja työntämällä se ylös (c).

Hiustenleikkaus

Hiusten tulee olla puhtaat ja kuivat sekä kammattu ja selvitetty takuista.

- Katkaise laitteesta virta ja aseta hiuskampa (1b) laitteeseen (d).
- Paina pituudenvälitsintä (6c) ja liu'uta kampa haluamaasi pituuteen (pituusasetukset 1-20 mm, 2 mm:n välein).
- Jos et ole tottunut leikkaamaan hiuksia, aloita suurella asetuksella ja siirry sen jälkeen pienempään asetukseen. Näin vältty leikkaamasta hiuksia liikaa. Jos haluat leikata hiukset lyhyemmiksi kuin 10 mm, leikkaa ensin hiuskammalla (1b) 10 mm:iin asti ja leikkaa hiukset sen jälkeen partakammalla haluttuun pituuteen.
- Liikuta laitetta hitaasti ja kontrolloidusti. Älä pakota laitetta hiusten läpi nopeammin kuin se pystyy leikkaamaan.
- Ravista tai puhalla leikattuja hiuksia laitteesta säännöllisin välein. Jos kampaan tarttuu liikaa hiuksia, irrota kampa ja puhdistu se.

Puhdistus

Säännöllinen puhdistaminen varmistaa laitteen paremman suorituskyvyn.

Puhdistus harjalla

- Sammuta laitteesta virta. Avaa leveä trimmeri painamalla trimmeriä peukalolla etupuolelta. Se avautuu noin 45 astetta, ja sen voi myös irrottaa (h).
- Puhdista harjalla trimmerit ja leveän trimmerin takana oleva tila (ulkokuoren sisällä).

Puhdistaminen vedellä

- Sammuta laitteesta virta ja huuhtelee ajopää ja trimmerit lämpimässä juoksevassa vedessä. Voit huuhdella myös avatun leveän trimmerin.
- Jätä leveä trimmeri auki ja anna laitteen kuivua.

Laitteen pitäminen huippukunnossa

Jotta ajopää toimisi kunnolla, voitele se ohuella koneöljyllä jokaisen käyttökerran jälkeen (i).

Akkujen tehokkuuden säilyttäminen

Jotta akkujen varauskyky pysyisi mahdollisimman hyvänä, niiden varaus täytyy tyhjentää kokonaan normaalissa käytössä noin kuuden kuukauden välein. Lataa tämän jälkeen laitteen akut täyteen.

Ympäristöseikkoihin liittyviä tietoja

Tässä laitteessa on ladattavat akut ja/tai kierrätettäviä elektronisia osia. Ympäristönsuojelullisista syistä tuotetta ei saa hävittää kotitalousjätteen mukana käyttöiän päättyessä. Hävitä tuote viemällä se asianmukaiseen keräyspisteeseen.



Oikeudet muutoksiin pidätetään.

Katso sähkömääräyksiä koskevat tiedot virtajohdosta.

Takuu

Tälle tuotteelle myönnämme 2 vuoden takuun ostopäivästä lukien Suomessa voimassa olevien alan takuehtojen TE90 mukaan. Takuuajana korvataan veloituksetta kaikki viat, jotka aiheutuvat materiaali- tai valmistusvirheestä. Korvaus tapahtuu harkintamme mukaan korjaamalla, vaihtamalla viallinen osa tai vaihtamalla koko laite uuteen. Takuu on voimassa kaikkialla maailmassa sillä edellytyksellä, että laitetta myydään ko. maassa Braunin tai virallisen maahantuojan toimesta.

Takuun piiriin eivät kuulu seuraavat viat: viat, jotka johtuvat virheellisestä käytöstä, normaalista kulumisesta tai viat, jolla on vähäinen merkitys laitteen arvoon tai toimintaan. Takuun voimassaolo lakkaa, jos laitetta korjataan muualla kuin valtuutetussa Braun-huoltoliikkeessä tai jos laitteessa käytetään muita kuin alkuperäisiä varaosia.

Takuupalvelun saamiseksi takuuajan sisällä, vie tai lähetä laite kokonaisuudessaan ostokuitin kera valtuutettuun Braun-huoltoliikkeeseen (osoitetiedot löydät osoitteesta www.service.braun.com).

Türkçe

Ürünlerimiz yüksek kalite, fonksiyonellik ve şık dizayn ilkelerine bağlı kalınarak tasarlanmıştır. Yeni Braun tıraş makinenizden memnun kalacağınızı umuyoruz.

Lütfen kullanma talimatlarını eksiksiz bir biçimde okuyun. Kullanma talimatları, güvenlikle ilgili bilgiler içermektedir. İleride ihtiyaç duyduğunuzda okumak üzere saklayın.

Uyarı

 Bu cihaz akan musluk suyu altında temizlenmeye uygundur. Cihazı suyla temizlemeden önce prizden çıkarın.

Tıraş makinenizin ekstra düşük voltaj için güvenlik sağlayan adaptör içeren özel kablo seti vardır. Bu setin hiçbir parçasını değiştirmeyin veya başka amaçlar için kullanmayın. Aksi takdirde elektrik çarparabilir. Sadece makinenizle birlikte verilen özel kablo setini kullanın.

Eğer cihazınızda  491 işareti varsa, bu cihazı 491-XXXX kodlu Braun şarj cihazıyla kullanabilirsiniz.

Cihazı kesinlikle hasar görmüş bıçaklar veya özel kablo seti ile kullanmayın.

Bu aygıt, 8 yaş ve üzerindeki çocuklar tarafından kullanılabilir. Hafif fiziksel ya da ruhsal engelli kişiler veya deneyimi ve bilgisi olmayan kişiler ise; gözetim altında ya da cihazın güvenli kullanımı hakkında eğitim gördükten ve yanlış kullanımı durumunda oluşabilecek zararlar hakkında bilgi sahibi olduktan sonra cihazı kullanabilirler. Çocuklar cihazla oynamamalıdır. Temizleme ve bakım işlemleri, gözetim altında ve 8 yaşından büyük olmayan çocuklar tarafından yapılmamalıdır.

Yağ şişesi

Çocukların erişebileceği yerlerden uzak tutunuz. Yutmayınız. Gözle temastan kaçınınız. Boşaldığında uygun şekilde atınız.

Tanım

- 1a Sakal ve kısa t yleri tırař etmek iin hassas tarak
- 1b Sa kesimi iin sa tarađı *
- 1c Tarak iin ıkartma d đmesi
- 2 Geniř řekillendirici (32 mm)
- 3 Hassas řekillendirici (16 mm) *
- 4 Hassas řekillendirici iin ıkartma d đmesi *
- 5 řarj Iřıđı
- 6a Hassas tarak iin kilit
- 6b Hassas tarak iin uzunluk seici
- 6c Sa tarađı iin uzunluk seici
- 7 Ama/kapama d đmesi
- 8  zel kablo seti (tasarım deđiřkenlik g sterebilir)
- 8a řarj etme  nitesi *
- 9 Kılıf *

* her modele dahil deđildir

řarj Etme

- řarj iin ortam sıcaklıđının 5  C ila 35  C arasında olması tavsiye edilir. Ařırı derecede d ř k ya da y ksek sıcaklıklarda pil tam olarak veya hi řarj olmayabilir. Tırař iin ortam sıcaklıđının 15  C ila 35  C arasında olması tavsiye edilir. Makineyi uzun s re 50  C'den y ksek sıcaklıklara maruz bırakmayın.
- Cihazı, (kapalı konumda) řarj  nitesine yerleřtirin veya  zel kablo setini (8) kullanarak prize takın.
 - Makinenizi ilk defa řarj ederken veya cihaz uzun s re kullanılmadıđında, 4 saat boyunca řarj edin (BT 5050/5030/5010: 8 saat).
 - Makine tamamen sarj olduđunda,  r n  normal řekilde kullanarak řarjını bitirin. Daha sonra tamamen řarj edin. Sonraki řarj etme iřlemleri yaklařık 1 saat kadar s recektir.
 - Tam řarj olmuř bir makine 40 dakikaya kadar kablosuz kullanım sađlar. Sakal uzunluđunuza g re bu s re deđiřebilir.
 - Birka řarj d ng s nden sonra pil maksimum performansına ulařacaktır.

řarj Iřıđı (5)

BT 5090/5070

- řarj Iřıđı pillerin durumunu g sterir.
- Cihaz řarj olurken řarj iřıđı yeřil renkte yanıp s ner. Pil tamamen dolduđunda, cihaz prize takılı olduđu s re boyunca řarj iřıđı s rekli olarak yeřil renkte yanar.

- Kablosuz kullanım sırasında şarj ışığı yeşil renkte yanıp söner.
- Pil seviyesi düşük olduğunda şarj ışığı kırmızı renkte yanıp söner. Tıraş işleminizi bitirebilirsiniz.

BT 5050/5030/5010

- Şarj ışığı (5) cihazın şarj edilmekte olduğunu gösterir. Pil tamamen şarj olduğunda şarj ışığı söner.

Tarak ataçmanları (1a, 1b)

- Taraklar baş parmak ve işaret parmağı ile çıkarma düğmesine (1c) basılarak çıkarılabilir.

Sakal şekillendirme

- Cihaz kapalı iken hassas tarağı (1a) cihazın üzerine yerleştirin (a).
- Kilit düğmesinin (6a) yukarı pozisyonunda olduğundan emin olun ve uzunluk seçiciyi (6b) arzu ettiğiniz uzunluğa getirin. Sakal tarağı otomatik olarak aşağı veya yukarı doğru kayar (0,5 mm aralıklarla 1-10 mm muhtemel uzunluk ayarı).
- Tarağı arzu ettiğiniz uzunlukta kilitlemek için kilidi (6a) aşağı doğru kaydırın. Uzunluk seçici sabitlenir.
- En yüksek uzunluk ayarı ile başlayıp istediğiniz boyda sakala ulaşana kadar seviyeyi düşürerek ilerlemeniz önerilir.
- Açma/kapama düğmesine (7) basın. Sakal tarağını açılı ucu ile sakalınıza yerleştirin ve kılların uzama yönünün tersine doğru hareket ettirin (a).
- Sakal tarağının kıllar ile tıkanmasını önlemek için ara sıra fırça ile temizleyin.

Hatların şekillendirilmesi

- **Geniş şekillendirici (2)** büyük bölgeleri eşit şekilde keser ve düzeltir. Favori, bıyık ve bölgesel kısa sakalların şekillendirilmesi için idealdir. Tarağı çıkarın. Cildinizi gererken, geniş şekillendiriciyi kılların uzama yönünün tersine doğru hareket ettirin (b).
- **Hassas şekillendirici (3)** ince hatların şekillendirilmesi için idealdir ve hassas bir şekilde hatları ve kenarları belirler. Hassas şekillendiriciyi kullanmak için çıkartma düğmesine (4) basın ve yukarı doğru kaydırın (c).

Saç Kesme

Saç temiz, iyice taranmış, karışıklıkları açılmış ve kuru durumda olmalıdır.

- Cihaz kapalı iken saç tarağını (1b) cihazın üzerine yerleştirin (d).

- Uzunluk seçiciye (6c) basın ve tarađı arzu ettiđiniz uzunluđa kaydırın. (2 mm aralıklarla 10-20mm muhtemel uzunluk ayarı).
- Saç kesmeye alışık deđilseniz, istenenden daha fazla saç kesilmesini önlemek için daha yüksek bir uzunluk ayarı ile başlayıp sonrasında seviyeyi düşürün. Saçınızı 10 mm'den daha kısa kesmek istiyorsanız, önce saç tarađı (1b) ile 10 mm'ye kadar kısaltıp sonrasında sakal tarađı ile istediđiniz uzunluđa getirmenizi öneririz.
- Yavaş ve kontrollü şekilde hareket ettirin. Cihazı saçta kesebileceđinden daha hızlı şekilde zorlamayın.
- Ara sıra cihazı sallayarak veya üfleyerek kılların dökülmesini sağlayın. Tarađa çok fazla kıl takıldıđında, tarađı çıkarıp temizleyin.

Temizleme

Düzenli temizlik daha iyi kesme performansı sağlar.

Fırça ile temizleme

- Cihazı kapalı konuma getirin. Geniş şekillendiriciyi baş parmađınızla şekillendiricinin tersi yönünde bastırarak açın. 45 dereceye kadar açılabilir ve çıkarılabilir (h).
- Fırçayı kullanarak şekillendiricileri ve geniş şekillendiricinin arkasındaki alanı (çerçevenin içi) temizleyin.

Su ile temizleme

- Cihazı kapatın ve başlık ile şekillendiricileri akan ılık su altında durulayın. Ayrıca açılmış durumdaki geniş şekillendiriciyi de durulayabilirsiniz.
- Cihazı, geniş şekillendirici açık kalacak şekilde kurumaya bırakın.

Cihazınızın ideal performansını her zaman korumak için

Kesici sistemi düzenli çalışır kılmak için her kullanımdan sonra hafif makine yađı ile yađlayınız (i).

Pillerin korunması

Şarj edilebilir pillerin maksimum kapasitede çalışabilmesi için, cihazınızın şarjının yaklaşık her 6 ayda bir tamamen boşalması gerekir (kullanım yoluyla). Sonra tıraş makinanızı tam dolana kadar şarj edin.

Çevre ile ilgili duyuru:

Bu ürün, pil ve/veya geri dönüştürülebilir elektrikli atık içerir. Çevresel koruma için, evsel atıklarla birlikte atmayın ancak geri dönüşüm için bölgenizdeki elektrikli atık dönüştürme merkezlerine götürün.

Bu bilgiler, bildirim yapılmadan değiştirilebilir.

Elektriksel özellikler için, özel kablo takımı üzerindeki etiketi inceleyin.

AEEE Yönetmeliğine Uygundur



Bakanlıkça tespit ve ilan edilen kullanım ömrü 7 yıldır.

Üretici firma ve CE uygunluk değerlendirme kuruluşu:

Braun GmbH
Frankfurter Straße 145
61476 Kronberg / Germany

Procter & Gamble Satış ve Dağıtım Ltd.
Şti. İçerenköy Mah. Askent Sok. No:3
A 34752 Ataşehir, İstanbul tarafından ithal edilmiştir.

P&G Tüketici Hizmetleri PK:
61 34739 Erenköy/ İstanbul
0800 261 63 65 (Sabit hatttan arayınız)

TÜKETİCİNİN HAKLARI

Malın ayıplı olduğunun anlaşılması durumunda tüketici, 6502 sayılı Tüketicinin Korunması Hakkında Kanununun 11 inci maddesinde yer alan;

- a) Satılanı geri vermeye hazır olduğunu bildirerek sözleşmeden dönme,
- b) Satılanı alıkoyup ayıp oranında satış bedelinden indirim isteme,
- c) Aşırı bir masraf gerektirmediği takdirde, bütün masrafları satıcıya ait olmak üzere satılanın ücretsiz onarılmasını isteme, ç) İmkân varsa, satılanın ayıpsız bir misli ile değiştirilmesini isteme, seçimlik haklarından birini kullanabilir. Satıcı, tüketicinin tercih ettiği bu talebi yerine getirmekle yükümlüdür. Tüketicinin, ücretsiz onarım hakkını kullanması halinde malın; garanti süresi içinde tekrar arızalanması, tamiri için gereken azami sürenin aşılması, tamirinin mümkün olmadığı, yetkili servis istasyonu, satıcı, üretici veya ithalatçı tarafından bir raporla belirlenmesi durumlarında;

tüketici malın bedel iadesini, ayıp oranında bedel indirimini veya imkân varsa malın ayıpsız misli ile değiştirilmesini satıcıdan talep edebilir. Satıcı, tüketicinin talebini reddedemez. Bu talebin yerine getirilmemesi durumunda satıcı, üretici ve ithalatçı müteselsilen sorumludur.

Satıcı tarafından Garanti Belgesinin verilmemesi durumunda, tüketici Gümrük ve Ticaret Bakanlığı Tüketicinin Korunması ve Piyasa Gözetimi Genel Müdürlüğüne başvurabilir. Tüketici, çıkabilecek uyuşmazlıklarda şikayet ve itirazları konusundaki başvuruları yerleşim yerinin bulunduğu veya tüketici işleminin yapıldığı yerdeki Tüketici Hakem Heyetine veya Tüketici Mahkemesine başvurabilir.

Braun Servis İstasyonları listemize internet sitemizden veya Tüketici Hizmetleri merkezimizi arayarak ulaşabilirsiniz. www.braun.com/tr

GARANTİ BELGESİ

Bu bölüm müşteride kalacaktır.

GARANTİ ŞARTLARI

- 1- Garanti süresi, malın teslim tarihinden itibaren başlar ve **2 yıldır**.
- 2- Malın bütün parçaları dahil olmak üzere tamamı garanti kapsamındadır.
- 3- Malın ayıplı olduğunun anlaşılması durumunda tüketici, 6502 sayılı Tüketicinin Korunması Hakkında Kanununun 11 inci maddesinde yer alan;
a) Sözleşmeden dönme, b) Satış bedelinden indirim isteme, c) Ücretsiz onarılmasını isteme, ç) Satılanın ayıpsız bir misli ile değiştirilmesini isteme haklarından birini kullanabilir.
- 4- Tüketicinin bu haklardan **ücretsiz onarım hakkını** seçmesi durumunda satıcı; işçilik masrafı, değiştirilen parça bedeli ya da başka herhangi bir ad altında hiçbir ücret talep edilmeksizin malın onarımını yapmak veya yaptırmakla yükümlüdür. Satıcı, üretici ve ithalatçı tüketicinin bu hakkını kullanmasından müteselsilen sorumludur.
- 5- Tüketicinin, **ücretsiz onarım hakkını** kullanması halinde malın; garanti süresi içinde tekrar arızalanması, tamiri için gereken azami sürenin aşılması veya tamirinin mümkün olmadığı, yetkili servis istasyonu, satıcı, üretici veya ithalatçı tarafından bir raporla belirlenmesi durumlarında; **tüketici malın bedel iadesini, ayıp oranında bedel indirimini veya imkân varsa malın ayıpsız misli ile değiştirilmesini** satıcıdan talep edebilir. Satıcı, tüketicinin talebini reddedemez. Bu talebin yerine getirilmemesi durumunda satıcı, üretici ve ithalatçı müteselsilen sorumludur.

6- Malın tamir süresi **20 iş gününü** geçemez. Bu süre, garanti süresi içerisinde mala ilişkin arızanın yetkili servis istasyonuna veya satıcıya bildirim tarihi, garanti süresi dışında ise malın yetkili servis istasyonuna teslim tarihinden itibaren başlar. Malın arızasının **10 iş günü** içerisinde giderilememesi halinde, üretici veya ithalatçı; malın tamiri tamamlanıncaya kadar, benzer özelliklere sahip başka bir malı tüketicinin kullanımına tahsis etmek zorundadır. Malın garanti süresi içerisinde arızalanması durumunda, tamirde geçen süre garanti süresine eklenir. Ulusal, resmi ve dini bayram günleri ile yılbaşı, 1 Mayıs ve Pazar günleri dışında çalışma günleri iş günü olarak sayılmaktadır.

7- Malın kullanma kılavuzunda yer alan hususlara aykırı kullanılmasından kaynaklanan arızalar garanti kapsamı dışındadır.

8- Tüketici, garantiden doğan haklarının kullanılması ile ilgili olarak çıkabilecek uyuşmazlıklarda yerleşim yerinin bulunduğu veya tüketici işleminin yapıldığı yerdeki **Tüketici Hakem Heyetine veya Tüketici Mahkemesine** başvurabilir.

9- Satıcı tarafından bu **Garanti Belgesinin** verilmemesi durumunda, tüketici **Gümrük ve Ticaret Bakanlığı Tüketicinin Korunması ve Piyasa Gözetimi Genel Müdürlüğüne** başvurabilir.

KULLANIM HATALARI

1- BRAUN ürünlerinin kullanma kılavuzunda gösterildiği şekilde kullanılması ve Procter & Gamble Satış ve Dağıtım Limited Şirketi'nin yetkili kıldığı servis elemanları dışındaki şahıslar tarafından bakım onarım veya başka bir nedenle müdahale edilmemelidir.

2- Kullanma Kılavuzunda yer alan hususlara aykırı kullanılmasından kaynaklanan arızalar garanti kapsamı dışındadır.

3- Voltaj düşüklüğü veya fazlalığı, hatalı elektrik tesisatı ve mamulün etiketinde yazılı voltajdan farklı voltajda kullanılmamalıdır.

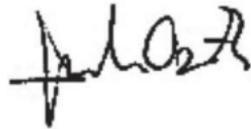
4- Dış etkenlerden (vurulma, çarpma, düşürülme, kırılma vs.) meydana gelmemesine dikkat edilmelidir.

Procter & Gamble Satış ve Dağıtım Limited Şirketi

Finans Müdürü



Müşteri Takımları Finans Müdürü



MALIN Cinsi: Markası:	Modeli: Bandrol ve Seri Numarası:
SATICI FİRMA Unvan: Adres: Tel, Fax: e-posta: Kaşe ve İmza:	
Fatura Tarihi ve Sayısı:	Teslim Yeri ve Tarihi:
İthalatçı Firma: Procter & Gamble Satış ve Dağıtım Limited Şirketi İçerenköy Mah. Askent Sok. No: 3 A, 34752 Ataşehir İstanbul Tel: (0216) 463 80 00 P&G Tüketici Hizmetleri, PK. 61 34739 Erenköy/İstanbul Ücretsiz Danışma Hattı: 0800 261 6365 (Sabit hattan arayınız)	
Braun Servis İstasyonları listemize internet sitemizden veya Tüketici Hizmetleri merkezimizi arayarak ulaşabilirsiniz. www.braun.com/tr	

Ελληνικά

Τα προϊόντα μας κατασκευάζονται έτσι ώστε να πληρούν τα υψηλότερα πρότυπα ποιότητας, λειτουργικότητας και σχεδιασμού. Ελπίζουμε ότι θα ικανοποιηθείτε απόλυτα από το νέο σας προϊόν Braun.

Διαβάστε πλήρως αυτές τις οδηγίες χρήσης. Περιέχουν σημαντικές πληροφορίες για την ασφάλειά σας. Φυλάξτε τις για μελλοντική αναφορά.

Προειδοποίηση

 Η συσκευή είναι κατάλληλη για καθαρισμό κάτω από τρεχούμενο νερό βρύσης. Αποσυνδέστε τη συσκευή από την παροχή ρεύματος πριν την καθαρίσετε με νερό.

Η συσκευή σας είναι εφοδιασμένη με ένα ειδικό σετ καλωδίου, το οποίο διαθέτει ενσωματωμένο Μετασχηματιστή Πολύ Χαμηλής Τάσης για περισσότερη ασφάλεια. Για τον λόγο αυτό δεν πρέπει να αντικαταστήσετε ή τροποποιήσετε οποιοδήποτε μέρος του. Σε αντίθετη περίπτωση υπάρχει κίνδυνος ηλεκτροπληξίας. Χρησιμοποιείτε μόνο το ειδικό σετ καλωδίου που παρέχεται με τη συσκευή σας.

Εάν η συσκευή έχει την ένδειξη  C 491, μπορείτε να την χρησιμοποιήσετε με οποιοδήποτε καλώδιο ρεύματος Braun με κωδικό 491-XXXX.

Μη χρησιμοποιείτε ποτέ τη συσκευή με κατεστραμμένους κόφτες ή καλώδιο ρεύματος.

Αυτή η συσκευή μπορεί να χρησιμοποιηθεί από παιδιά 8 ετών και άνω και άτομα με περιορισμένες φυσικές, αισθητικές ή πνευματικές δυνατότητες ή έλλειψη εμπειρίας και γνώσεων, αν υπάρχει ανάλογη εποπτεία ή οδηγίες σχετικά με την ασφαλή χρήση της συσκευής και κατανόηση των ενδεχόμενων κινδύνων. Τα παιδιά δεν πρέπει να παίζουν με τη συσκευή. Ο καθαρισμός και η συντήρηση της συσκευής δεν πρέπει να πραγματοποιούνται από παιδιά, εκτός αν είναι άνω από 8 ετών και έχουν ανάλογη εποπτεία.

Λάδι

Κρατήστε το μακριά από παιδιά. Μην το καταπίνετε. Μην το εφαρμόζετε στα μάτια. Απορρίψτε το με ασφάλεια όταν αδειάσει.

Περιγραφή

- 1a Χτένι ακριβείας για περιποίηση γενειάδας και κοντών τριχών
- 1b Χτένι για κούρεμα μαλλιών *)
- 1c Πλήκτρα απελευθέρωσης για το χτένι
- 2 Μεγάλος κόφτης (32 χιλ.)
- 3 Κόφτης ακριβείας (16 χιλ.) *
- 4 Πλήκτρο απελευθέρωσης κόφτη ακριβείας *
- 5 Ενδεικτική λυχνία
- 6a Διακόπτης ασφάλισης για το χτένι ακριβείας
- 6b Επιλογέας μήκους τριχών για το χτένι ακριβείας
- 6c Επιλογέας μήκους τριχών για το χτένι μαλλιών
- 7 Διακόπτης λειτουργίας
- 8 Ειδικό σετ καλωδίου (ο σχεδιασμός μπορεί να διαφέρει)
- 8a Βάση φόρτισης *
- 9 Θήκη *

* δεν διατίθεται σε όλα τα μοντέλα

Φόρτιση

Η συνιστώμενη θερμοκρασία περιβάλλοντος για τη φόρτιση είναι από 5 °C έως 35 °C. Η μπαταρία μπορεί να μη φορτιστεί σωστά ή και καθόλου σε περιβάλλον με πολύ χαμηλή ή υψηλή θερμοκρασία. Η συνιστώμενη θερμοκρασία περιβάλλοντος για το ξύρισμα είναι από 15 °C έως 35 °C. Μην εκθέτετε τη συσκευή σε θερμοκρασίες άνω από 50 °C για μεγάλα χρονικά διαστήματα.

- Τοποθετήστε τη συσκευή (χωρίς να την έχετε θέσει σε λειτουργία) στη βάση φόρτισης ή συνδέστε την απευθείας σε ηλεκτρική πρίζα χρησιμοποιώντας το ειδικό καλώδιο (8) με τον μετασχηματιστή.
- Όταν φορτίζετε την συσκευή για πρώτη φορά ή όταν η συσκευή δεν χρησιμοποιείται για λίγους μήνες, αφήστε την να φορτιστεί συνεχόμενα για 4 ώρες (BT 5050/5030/5010: 8 ώρες).
- Μόλις η ξυριστική μηχανή φορτιστεί πλήρως, αφήστε την αποφορτιστεί μέσω της φυσιολογικής χρήσης. Στη συνέχεια επαναφορτίστε την πλήρως. Οι επόμενες φορτίσεις θα διαρκέσουν περίπου 1 ώρα.
- Μια πλήρης φόρτιση παρέχει έως και 40 λεπτά λειτουργίας χωρίς το καλώδιο ρεύματος, ανάλογα με το μέγεθος της γενειάδας.
- Η μέγιστη χωρητικότητα της μπαταρίας θα επιτευχθεί μόνο μετά από ορισμένους κύκλους φόρτισης / αποφόρτισης.

Ενδεικτική λυχνία (5)

BT 5090/5070

- Η ενδεικτική λυχνία δείχνει την κατάσταση των μπαταριών.
- Η ενδεικτική λυχνία αναβοσβήνει πράσινο όταν η συσκευή φορτίζεται. Όταν η μπαταρία φορτιστεί πλήρως, η ενδεικτική λυχνία παραμένει μόνιμα πράσινη με την προϋπόθεση ότι η συσκευή είναι συνδεδεμένη στην πρίζα.
- Κατά τη διάρκεια της χρήσης χωρίς το καλώδιο ρεύματος η ενδεικτική λυχνία αναβοσβήνει πράσινο.
- Η ενδεικτική λυχνία αναβοσβήνει κόκκινο όταν η χωρητικότητα της μπαταρίας είναι χαμηλή. Θα πρέπει να μπορέσετε να τελειώσετε την τρέχουσα διαδικασία περιποίησης.

BT 5050/5030/5010

- Η ενδεικτική λυχνία (5) δείχνει ότι η συσκευή φορτίζεται. Όταν η μπαταρία φορτιστεί πλήρως, η ενδεικτική λυχνία σβήνει.

Χτένια (1a, 1b)

- Τα χτένια μπορούν να αφαιρεθούν πιέζοντας τα πλήκτρα απελευθέρωσης (1c) με τον αντίχειρα και τον δείκτη σας.

Περιποίηση γενειάδας

- Τοποθετήστε το χτένι ακριβείας (1a) στη συσκευή ενώ είναι απενεργοποιημένη (a).
- Βεβαιωθείτε ότι ο διακόπτης ασφάλισης (6a) βρίσκεται στην πάνω θέση και περιστρέψτε τον επιλογέα (6b) στο επιθυμητό μήκος τριχών. Το χτένι για τα γένια σύρεται αυτόματα προς τα πάνω ή προς τα κάτω (δυνατές ρυθμίσεις μήκους 1 - 10 χιλ. σε κλίμακες των 0,5 χιλ.).
- Για να ασφαλίσετε το χτένι στο επιθυμητό μήκος, σύρετε τον διακόπτη ασφάλισης (6a) προς τα κάτω. Ο επιλογέας μήκους σταθεροποιείται.
- Συνιστάται να ξεκινάτε με την υψηλότερη ρύθμιση και στη συνέχεια να την μειώνετε έως ότου φτάσετε το επιθυμητό μήκος γενειάδας.
- Πιέστε τον διακόπτη λειτουργίας (7). Κρατήστε το χτένι για τα γένια με το άκρο που σχηματίζει γωνία αντίθετα προς τα γένια σας και οδηγήστε τον κόπτη με φορά αντίθετη από τη φορά ανάπτυξης των τριχών (a).
- Για να μην μπλοκάρει το χτένι με τρίχες, να το καθαρίζετε από καιρό σε καιρό με το βουρτσάκι.

Περιποίηση / (Styling) Περιγράμματος

- Ο μεγάλος κόπτης (2) κόβει και περιποιείται ομοιόμορφα τις μεγάλες περιοχές. Είναι ιδανικός για να δώσετε σχήμα στις φαβορίτες, το μουστάκι

και τα επί μέρους κοντά γένια. Αφαιρέστε το χτένι. Ενώ τεντώνετε το δέρμα, οδηγήστε τον μεγάλο κόφτη αντίθετα από τη φορά ανάπτυξης των τριχών (b).

- Ο κόφτης ακριβείας (3) δίνει τέλειο σχήμα στις γραμμές και τις άκρες και είναι ιδανικός για ακριβές περίγραμμα. Για να χρησιμοποιήσετε τον κόφτη ακριβείας, πιέστε το πλήκτρο απελευθέρωσης (4) και σύρετέ τον προς τα πάνω (c).

Κούρεμα

Τα μαλλιά πρέπει να είναι καθαρά, καλοχτενισμένα, να μην είναι μπλεγμένα και να είναι στεγνά.

- Τοποθετήστε το χτένι μαλλιών (1b) στη συσκευή όταν δεν βρίσκεται σε λειτουργία (d).
- Πατήστε τον επιλογέα μήκους τριχών για το χτένι (6c) και σύρετε τη χτένα στο επιθυμητό μήκος (πιθανές ρυθμίσεις μήκους 10 - 20 mm ανά 2 mm).
- Εάν δεν είστε συνηθισμένοι να κόβετε τις άκρες των μαλλιών, ξεκινήστε με την υψηλότερη ρύθμιση και στη συνέχεια μειώστε για να αποφύγετε να κόψετε περισσότερα μαλλιά απ' όσα επιθυμείτε. Εάν θέλετε να κόψετε τα μαλλιά σας σε μήκος λιγότερο των 10 χιλ., συνιστούμε να τα κόβετε πρώτα με το χτένι μαλλιών (1b) έως τα 10 χιλ. και στη συνέχεια να χρησιμοποιείτε το χτένι γενιών για το επιθυμητό μήκος.
- Χρησιμοποιήστε αργή και ελεγχόμενη κίνηση. Μην μετακινείτε τη συσκευή στα μαλλιά πιο γρήγορα απ' όσο μπορεί να κόψει.
- Κατά τη διάρκεια της χρήσης, τινάξτε ή φυσήξτε τις τρίχες. Εάν έχουν πιαστεί πολλές τρίχες μέσα στο χτένι, αφαιρέστε τις και καθαρίστε το χτένι.

Καθαρισμός

Ο τακτικός καθαρισμός εξασφαλίζει καλύτερη απόδοση στην περιποίηση.

Καθαρισμός με το βουρτσάκι

- Θέστε τη συσκευή εκτός λειτουργίας. Ανοίξτε το μεγάλο κόφτη πιέζοντας με τον αντίχειρα αντίθετα προς τον κόφτη από την μπροστινή πλευρά. Ανοίγει κατά περίπου 45° και μπορεί επίσης να αφαιρεθεί (h).
- Χρησιμοποιώντας το βουρτσάκι καθαρίστε τους κόφτες και το διάστημα πίσω από τον μεγάλο κόφτη (μέσα στο περιβλήμα).

Καθαρισμός με νερό

- Θέστε τη συσκευή εκτός λειτουργίας και ξεπλύνετε την κεφαλή και τους κόφτες κάτω από χλιαρό τρεχούμενο νερό. Μπορείτε επίσης να ξεπλύνετε τον ανοιγμένο μεγάλο κόφτη.
- Αφήστε τη συσκευή με τον μεγάλο κόφτη ανοιγμένο για να στεγνώσει.

Διατηρώντας τη συσκευή σας σε τέλεια κατάσταση

Για να διατηρήσετε τη σωστή λειτουργία του κοπτικού συστήματος, να το λιπαίνετε μετά από κάθε χρήση με λάδι μηχανής (i).

Διατήρηση των μπαταριών

Για να διατηρήσετε την άριστη χωρητικότητα των επαναφορτιζόμενων μπαταριών, η συσκευή πρέπει να αποφορτίζεται πλήρως (με περιποίηση / κούρεμα) περίπου κάθε 6 μήνες. Στην συνέχεια, επαναφορτίστε πλήρως τη συσκευή.

Σημείωση για το περιβάλλον

Αυτό το προϊόν περιέχει μπαταρίες και/ή ηλεκτρικά τμήματα που ανακυκλώνονται. Για την προστασία του περιβάλλοντος, μην τα απορρίπτετε μαζί με τα οικιακά απορρίμματα - φροντίστε να τα παραδώσετε για ανακύκλωση στα αρμόδια σημεία συλλογής της περιοχής σας.



Το προϊόν υπόκειται σε τροποποίηση χωρίς προειδοποίηση.

Ηλεκτρικές προδιαγραφές βρίσκονται στο ειδικό σετ καλωδίου.

Εγγύηση

Παραχωρούμε δύο χρόνια εγγύηση, στο προϊόν, ξεκινώντας από την ημερομηνία αγοράς. Μέσα στην περίοδο εγγύησης καλύπτουμε, χωρίς χρέωση, οποιοδήποτε ελάττωμα προερχόμενο από κακή κατασκευή ή κακής ποιότητας υλικό, είτε επισκευάζοντας είτε αντικαθιστώντας ολόκληρη τη συσκευή σύμφωνα με την κρίση μας. Αυτή η εγγύηση ισχύει σε όλες τις χώρες που πωλούνται τα προϊόντα Braun.

Η εγγύηση δεν καλύπτει: καταστροφή από κακή χρήση, φυσιολογική φθορά ή ελαττώματα λόγω αμέλειας του χρήστη. Η εγγύηση ακυρώνεται αν έχουν γίνει επισκευές από μη εξουσιοδοτημένα άτομα ή δεν έχουν χρησιμοποιηθεί γνήσια ανταλλακτικά Braun.

Για να επιτύχετε service μέσα στην περίοδο της εγγύησης, παραδώστε ή στείλτε την συσκευή με την απόδειξη αγοράς σε ένα Εξουσιοδοτημένο Κατάστημα Service της Braun: www.service.braun.com.

Καλέστε στο 210-9478700 για να πληροφορηθείτε για το πλησιέστερο Εξουσιοδοτημένο Κατάστημα Service της Braun.