



## UV 30 EV

- D** Gebrauchsanweisung  
2-7, 40-46
- GB** Instruction manual  
2-3, 7-10, 40-46
- F** Mode d'emploi  
2-3, 10-13, 40-46
- I** Istruzione d'uso  
2-3, 13-16, 40-46
- NL** Gebruiksaanwijzing  
2-3, 16-19, 40-46
- DK** Brugsanvisning  
2-3, 19-22, 40-46
- FIN** Käyttöohje  
2-3, 22-25, 40-46
- N** Bruksanvisning  
2-3, 25-28, 40-46
- S** Bruksanvisning  
2-3, 28-31, 40-46
- CZ** Návod k použití  
2-3, 31-34, 40-46
- H** Használati utasítás  
2-3, 34-37, 40-46
- PL** Instrukcja obsługi  
2-3, 37-46, 40-46



## UV 32 EV



- D** 1 Ein- Ausschalter  
 2 Arbeitshebel für Start-/Arbeitsstellung  
 3 Kabelführung Flick-Flack (UV 32 EV)  
 4 Kabelzugentlastung  
 5 Arbeitstiefeneinstellung  
 6 Kabel-Knickschutz  
 7 Klammer/Schlaufe  
 8 Zugstangenverbindung  
 9 Riemenabdeckung

- GB** 1 On-/off switch  
 2 Start-/working lever  
 3 Cable-guide Flick-Flack (UV 32 EV)  
 4 Cable-kink protection  
 5 Adjustment of working depth  
 6 Cable anti-kick protection  
 7 Clamp/ loop  
 8 Rod connection  
 9 Cover

- F** 1 Interrupteur  
 2 Levier de réglage start/travail  
 3 Guide-câble Flick-Flack (UV 32 EV)  
 4 Fixe-câble  
 5 Réglage de profondeur de travail  
 6 Protection antipliage du câble  
 7 Crampon/boucle  
 8 Liaison de la tige de traction  
 9 Protection de la courroie

- I** 1 Interruttore per avviare  
 2 Mettere la leva  
 3 Slitta Flick-Flack (UV 32 EV)  
 4 Portacavo  
 5 Regolazione di lavoro  
 6 Regolazione profondità di lavoro  
 7 Staffa/cappio  
 8 Collegamento del tirante  
 9 Compricinghia

- NL** 1 In- en uitschakelaar  
 2 Instelhandel start-/arbeidstand  
 3 Kabelgeleiding Flick-Flack (UV 32 EV)  
 4 Kabelhouder  
 5 Werkdiepte handknop  
 6 Knikbescherming  
 7 Klem/lus  
 8 Instelduwboomverbinding  
 9 Beschermkap

- DK** 1 Afbryder  
 2 Arbejdsarm for start-/arbejdsstilling  
 3 Kabelføring Flick-Flack (UV 32 EV)  
 4 Kabeltrækaflastning  
 5 Indstilling af arbejdsdybde  
 6 Kabelknækbeskyttelse  
 7 Klemme/Strop  
 8 Trækstangsforbindelse  
 9 Remsafdækning

- FIN** 1 Virtakytkin  
 2 Käynnistys-/työasennon säätövipu  
 3 Kaapelinohjain Flick-Flack (UV 32 EV)  
 4 Vedonpoistin  
 5 Työsyvyyden säätäminen  
 6 Kaapelin taittosuoja  
 7 Pinne/silmukka  
 8 Välitanko  
 9 Kiilalahinnan suojus

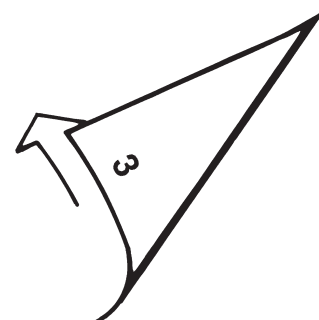
- N** 1 På-/av bryter  
 2 Arbejdsspak for start-/arbejdsposisjon  
 3 Kabelføring Flick-Flack (UV 32 EV)  
 4 Kabelstrekavlastning  
 5 Arbejdsdybdeinnstilling  
 6 Knekkebeskyttelse for kabel  
 7 Klammer/sløyfe  
 8 Trekkstangforbindelse  
 9 Remvern

- S** 1 Omkopplare TILL / FRÅN  
 2 Arbetsppak för start- / arbetsläge  
 3 Kabeldragning Flick-Flack (UV 32 EV)  
 4 Kabeldragavlastning  
 5 Inställning av arbetsdjup  
 6 Kabel-knäckskydd  
 7 Klammer / löpöglå  
 8 Dragstångsförbindelse  
 9 Remsskydd

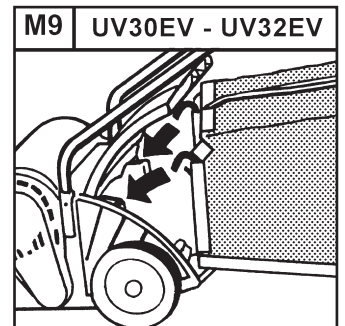
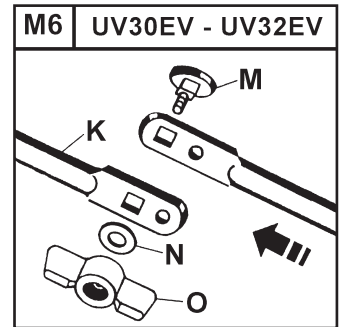
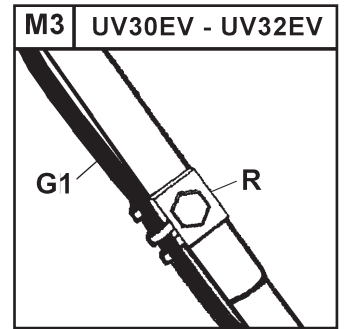
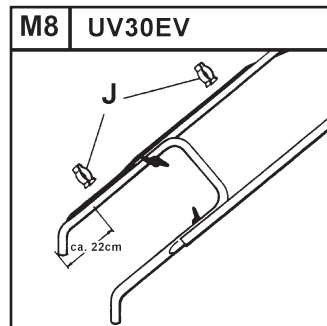
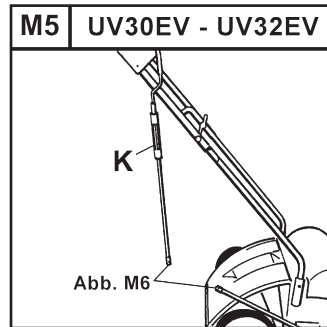
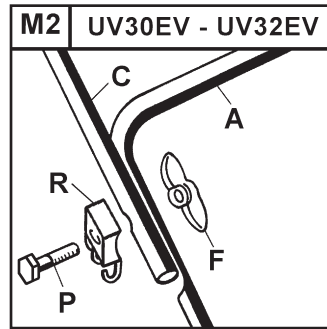
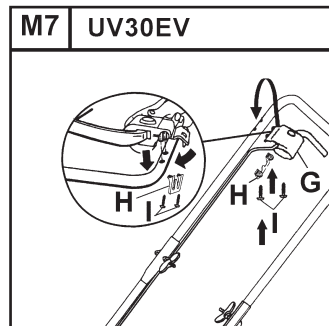
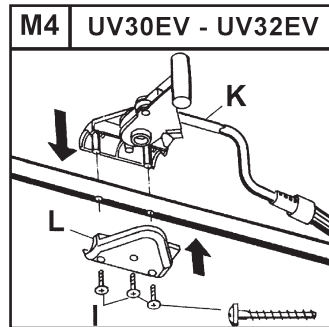
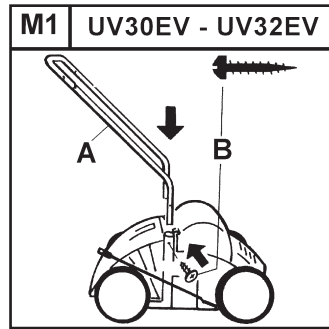
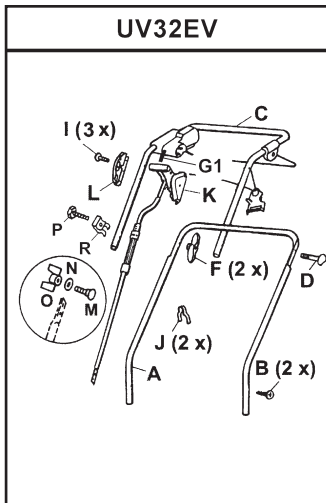
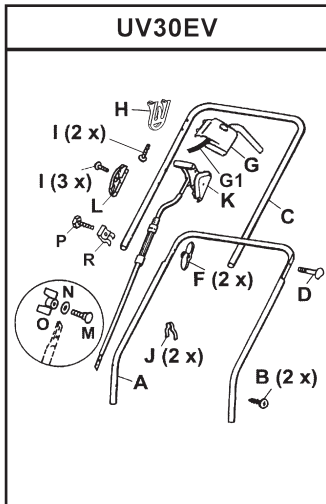
- CZ** 1 Spínač  
 2 Rukojeť – spouštění vertikutace  
 3 Vedení kabelu „Flick-Flack“ (UV 32 EV)  
 4 Omezovač tahu kabelu  
 5 Nastavení pracovní hloubky  
 6 Startovací madlo  
 7 Svorka/smyčka  
 8 Spoj  
 9 Kryt řemene

- H** 1 be- / kikapcsoló  
 2 Az indítási- / munkahelyzet kapcsolókarja  
 3 kábelvezető Flick-Flack (UV 32 EV)  
 4 kábelkihúzás gátló  
 5 munkamélység beállító  
 6 kábeltörés gátló  
 7 szorító / hurok  
 8 vonórúd összekötő  
 9 ékszíjburkolat

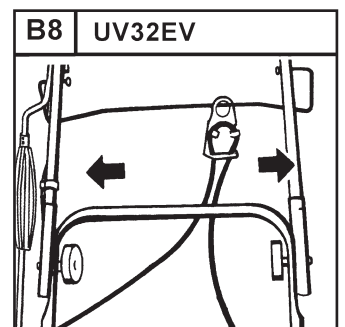
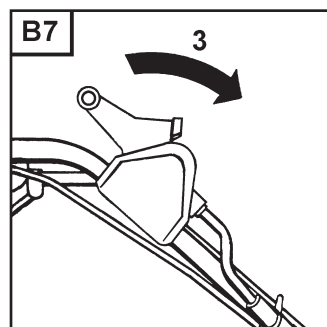
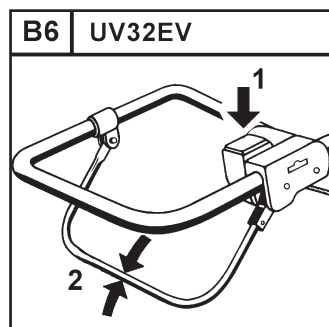
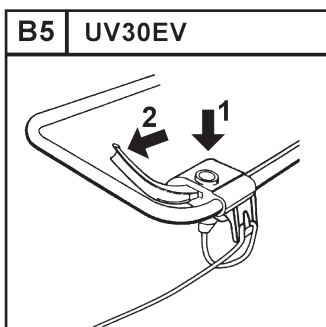
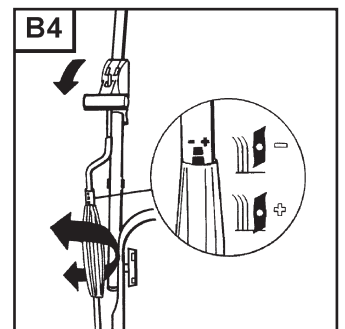
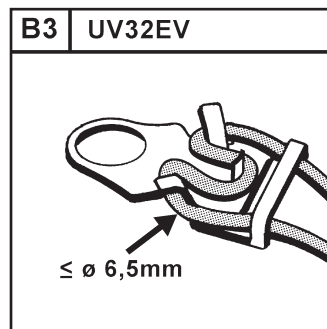
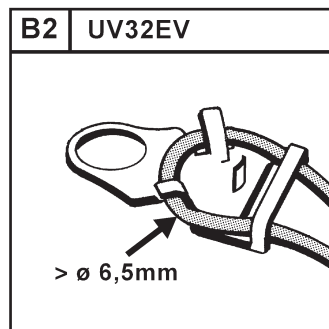
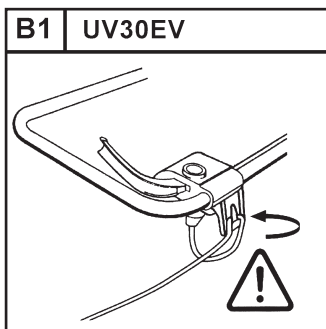
- PL** 1 Włącznik / Wyłącznik  
 2 Dźwążek regulacji pozycji roboczej startu i transportu  
 3 Prowadnica kabla (Flick-Flack) UV32EV  
 4 Zabezpieczenie przed splątaniem kabla  
 5 Regulacja głębokości pracy  
 6 Ochrona przeciwzgięciowa kabla  
 7 Klips mocowania kabla  
 8 Łączenie dźwążka  
 9 Obudowa



- Montage - Assembly - Montage - Montaggio - Montage -  
 - Montage - Asennus - Montering - Monáž - Szerelés - Montáž -



- Betrieb - Operation - Utilisation - Messa in opera - In werking stellen - Drift -  
 - Käyttö - Drift - Funktion - Provoz - Üzemeltetés - Eksploatacja -



**D**

## Wichtige Tipps zum Vertikutieren

**Das Geheimnis kraftvoller, grüner und gepflegter Rasenflächen.**

### Warum vertikutieren?

Das Vertikutieren gehört zu den wichtigsten Pflegemaßnahmen des Rasens und ist Voraussetzung für einen gesunden und strapazierfähigen grünen Teppich.

Bei jeder Rasenfläche bildet sich meist schon 1 Jahr nach der Neuanlage aus abgestorbenen Gräsern und Pflanzenresten Moos. Dieser Filz wird bald so dicht, dass er das Eindringen von Nährstoffen, Wasser und Sauerstoff in den Wurzelbereich behindert oder sogar völlig unterbindet. Die Folgen sind Braunwerden des Rasens, schwache Wurzeln, schlechtes Wachstum und geringe Strapazierfähigkeit des Rasens gegen Krankheiten und Trockenheit, starkes Eindringen von Unkräutern und Moosbildung.

Durch Vertikutieren wird dieser äußerst schädliche Rasenfilz, außerdem Moos und flachwachsende Unkräuter entfernt und die verkrustete Rasennarbe aufgelockert. Der Rasen kann wieder atmen und Nährstoffe, Wasser und Sauerstoff aufnehmen. Ein gesunder und strapazierfähiger Rasen ist der Dank für diese Mühe.

### Wann und wie oft vertikutieren?

Grundsätzlich kann während der gesamten Vegetationsperiode, also je nach klimatischen Verhältnissen von Ende April bis September vertikutiert werden. Zu dieser Zeit wächst der Rasen und ist daher in der Lage, sich nach dem Vertikutieren zu regenerieren und die freigewordenen Stellen wieder einzunehmen. Einmal im Jahr sollte in jedem Fall vertikutiert werden. Bei starker Beanspruchung des Rasens und häufigem Mähen sollte diese Reinigung noch ein zweites Mal erfolgen, am besten im Spätsommer. Damit wird verhindert, dass sich während des Winters Krankheitserreger im Rasenfilz ansiedeln.

### Was ist beim Vertikutieren zu beachten?

Der Rasen sollte trocken sein, daher erst ca. 2 Tage nach dem letzten Regen vertikutieren. Zunächst ist der Rasen auf Schnitthöhe (3,0-4,0 cm) zu mähen. Ihr WOLF Rasenmäher mit Grasfangeinrichtung schneidet das Gras mühelos sauber und erspart Ihnen das Zusammenrechen.

Beim Vertikutieren ohne Fangeinrichtung ist der herausgekämmte Filz vom Rasen abzukehren. Dies geht am leichtesten mit dem WOLF Kunststoff-Fächerbesen Ui-M oder dem Rasenrechen UH-M.

Um den Rasen endgültig von allen Filzresten zu befreien, ist die Rasenfläche danach noch einmal mit Ihrem Mäher mit Fangeinrichtung zu mähen. Unbedingt empfehlenswert ist eine Düngung mit WOLF Superrasendünger unmittelbar nach dem Vertikutieren. Damit erhält der Rasen die lang entbehrten Nährstoffe und neue Kraft. Nach ca. 3 Wochen ist er wieder dicht, grün und strapazierfähig wie nie zuvor. In den 2-3 Wochen nach dem Vertikutieren ist Ihr Rasen besonders empfindlich gegen Trockenheit. In dieser Zeit sollte er daher bei trockener Witterung regelmäßig beregnet werden, im Sommer bei warmem Wetter am besten im Abstand von 2-3 Tagen.

Wenn Sie Ihren Rasen vertikutiert haben und es zeigen sich größere Kahlstellen, empfehlen wir Ihnen das WOLF Novaplant-System zur Rasenerneuerung innerhalb nur 6 Wochen. Damit schaffen Sie sich ohne Umgraben innerhalb kürzester Zeit einen leuchtend grünen, dauerhaften Strapazierrasen.

Wir wünschen Ihnen viel Freude an Ihrem schönen Rasen!  
Ihre WOLF Rasenexperten

**D**

## Sicherheitshinweise

Lesen Sie die Gebrauchsanweisung sorgfältig durch und vergewissern Sie sich, wo alle Betätigungselemente sind und was sie bewirken. Der Benutzer wird verantwortlich gemacht, wenn Dritte persönlich oder in ihrem Eigentum verletzt werden. Beachten Sie die Hinweise, Erläuterungen und Vorschriften. Die Einhaltung der Gebrauchsanweisung ist Voraussetzung für den ordnungsgemäßen Gebrauch des Gerätes.

### Bedeutung der Symbole



**Warnung!**  
Vor Inbetriebnahme die Gebrauchsanweisung lesen!



Dritte aus dem Gefahrenbereich fernhalten!



**Achtung Gefahr!**  
Umlaufendes Schneidwerkzeug!



Vor Arbeiten am Schneidwerkzeug Stecker ziehen!

### 1. Allgemeine Hinweise

- Wegen körperlicher Gefährdung des Benutzers darf der Vertikutierer nicht benutzt werden
  - als Motorhacke
  - zum Einebnen von Bodenerhebungen, wie Maulwurfhügeln.
- Lassen Sie nie Kinder oder andere Personen, die mit der Wirkungsweise der Maschine nicht vertraut sind, mit dem Vertikutierer arbeiten. Jugendliche unter 16 Jahren dürfen das Gerät nicht benutzen.
- Den Vertikutierer nur auf abgetrocknetem Rasen einsetzen.
- Arbeiten Sie nur bei Tageslicht oder mit entsprechender künstlicher Beleuchtung.

**2. Vor dem Vertikutieren**

- Tragen Sie immer geeignete Arbeitskleidung; keine weite Kleidung etc. die vom Schneidwerkzeug erfasst werden kann. Festes Schuhwerk! Schützen Sie auch Ihre Beine (z. B. durch lange Hosen) und Hände (Handschuhe).
- Bringen Sie den mitgelieferten Prallschutz bzw. Fangeinrichtung an. Achten Sie auf festen Sitz. Die Benutzung ohne oder beschädigter Schutzeinrichtungen ist verboten.
- Entfernen Sie vor dem Vertikutieren alle Fremdkörper wie Steine, Holzstücke, Knochen o. ä. aus dem zu vertikutierenden Rasen.
- Kontrollieren Sie das Arbeitswerkzeug auf
  - a) festen Sitz der Befestigungsteile
  - b) Beschädigung oder starke Abnutzung
- Beim Austausch Einbauhinweise beachten.
- Die am Gerät außen installierte Leitung und das Anschlusskabel auf Beschädigung und Alterung (Brüchigkeit) untersuchen. Nur in einwandfreiem Zustand benutzen.
- Lassen Sie Reparaturen am Kabel nur vom Fachmann durchführen.
- Überprüfen Sie die Grasfangeinrichtung häufiger auf Verschleißerscheinungen.
- Vor dem Einstellen oder Säubern des Gerätes oder vor dem Prüfen, ob die Anschlussleitung verschlungen oder verletzt ist, das Gerät ausschalten **und den Netzstecker ziehen**.

**3. Kabel**

- Bitte arbeiten Sie mit WOLF Sicherheitskabeln. Als Anschlussleitung dürfen nur Leitungen verwendet werden, die nicht leichter sind als Gummischlauchleitungen HO 7 RN-F mit einem Mindest-Querschnitt von 3 x 1,5 mm<sup>2</sup>.
- Die Kupplungen der Anschlusskabel müssen aus Gummi oder gummiüberzogen sein und der Norm DIN/VDE 0620 entsprechen.
- Kupplungen müssen spritzwassergeschützt sein (gilt nur für Österreich).
- Benutzen Sie eine Fehlerstromschutzeinrichtung (RCD) mit einem Fehlerstrom von nicht mehr als 30 mA.
- Anschlusskabel an der Zugentlastung befestigen. Nicht an Kanten, spitzen oder scharfen Gegenständen scheuern lassen. Kabel nicht durch Türritze oder Fensterspalten quetschen. Schalteinrichtungen dürfen nicht entfernt oder überbrückt werden (z. B. Anbinden des Schalthebels am Führungsholm).

**4. Beim Start**

- Schalten Sie den Motor nur ein, wenn Ihre Füße in sicherem Abstand von den Schneidwerkzeugen sind.
- Kippen Sie den Vertikutierer nicht, wenn Sie den Schalter betätigen, wenn dies nicht unbedingt erforderlich ist. Falls doch, kippen Sie den Vertikutierer so wenig wie möglich und immer so, dass der Vertikutierer zwischen Ihnen und dem Messer bleibt.

**5. Beim Vertikutieren – zu Ihrer Sicherheit**

- Achtung, Gefahr! Schneidwerkzeug läuft nach!
- Halten Sie den durch die Führungsholme gegebenen Sicherheitsabstand ein.
- Schalten Sie den Motor nur ein, wenn Ihre Füße in sicherem Abstand von den Schneidwerkzeugen sind.
- Achten Sie auf sicheren Stand, besonders an Abhängen. Nie laufen, ruhig vorwärtsgehen.
- Vertikutieren Sie nicht an steilen Abhängen.
- Das Kabel ist beim Vertikutieren vom Arbeitswerkzeug fernzuhalten.
- Vertikutieren Sie Abhangstellen immer quer zum Gefälle, nicht auf- und abwärts.
- Schalten Sie den Vertikutierer ab, wenn Sie ihn kippen oder transportieren.
- Gebrauchen Sie den Vertikutierer nie, wenn Schutzeinrichtungen oder Gehäuseteile beschädigt sind oder fehlen.
- Bevor Sie den Vertikutierer aufheben oder wegtragen, schalten Sie den Motor ab und warten Sie bis die Arbeitswerkzeuge zum Stillstand gekommen sind.
- Vor Abnahme der Grasfangeinrichtung oder dem Verstellen der Arbeitshöhe ist der Motor abzustellen und der Stillstand der Arbeitswerkzeuge abzuwarten.
- Abgenutzte oder beschädigte Messer satzweise erneuern. Beachten Sie die Einbauhinweise. Aus Sicherheitsgründen nur Original-Ersatzteile verwenden.
- Wartungs- und Reinigungsarbeiten am Vertikutierer sowie das Abnehmen der Schutzeinrichtungen dürfen nur bei abgestelltem Motor vorgenommen werden.
- Stellen Sie den Vertikutierer nicht in feuchten Räumen oder in der Nähe von offenen Flammen ab.
- Sollten Sie einmal auf ein Hindernis gefahren sein, lassen Sie den Vertikutierer sicherheitshalber von einem Fachmann überprüfen (siehe Werkstattverzeichnis).
- Wenn die Anschlussleitung während des Gebrauchs beschädigt wird, muss sie sofort vom Netz getrennt werden. Leitung nicht berühren bevor sie vom Netz getrennt ist.

**Bitte regionale Vorschriften beachten!**

Erfragen Sie die Betriebszeiten bei Ihrer örtlichen Ordnungsbehörde.

**Montage der Zugentlastung (Abb. B1/B2/B3)****Anschluss an die Steckdose** (Wechselstrom 230 V, 50 Hz)

Das Gerät kann an jede Steckdose angeschlossen werden, die mit einer 16-Amp.-Sicherung träge (oder LS-Schalter Typ K - früher H) abgesichert ist.

**Hinweis**

Benutzen Sie eine Fehlerstromschutzeinrichtung (RCD) mit einem Fehlerstrom von nicht mehr als 30 mA.

**Arbeitstiefe einstellen (Abb. B4)**

Nur bei abgeschaltetem Motor und stillstehender Vertikutierwalze. Die Arbeitstiefe muss auf die jeweiligen Gras- und Bodenverhältnisse eingestellt werden.

- Den Arbeitshebel nach vorne legen.
- Arbeitstiefe mit Drehgriff auf die gewünschte Tiefe stellen (+)

**Vertikutierprobe:**

- Arbeitshebel wieder nach oben ziehen
- Gerät starten
- Arbeitshebel langsam nach vorne legen
- Gerät langsam in Arbeitsrichtung schieben
- Bei Steinschlaggeräuschen oder Blockieren des Motors das Gerät sofort ausschalten
- Drehgriff 1-2 Umdrehungen nach links drehen (-). Eine Umdrehung entspricht 1,5 mm
- Erneute Vertikutierprobe
- Nach häufigem Gebrauch kann die Vertikutiertiefe entsprechend der Messerabnutzung nachgestellt werden (+).

**D**

**Betrieb**

**Empfehlungen zur Arbeitstiefe:**

Beschaffenheit des Rasens	Arbeitsstellung
gepflegte Flächen mit steinfreiem, weichem Boden	Arbeitsstellung exakt auf Bodenhöhe einstellen
steinige, unsaubere Flächen	Arbeitswerkzeug auf Bodenhöhe einstellen • Bei Steinschlag geringere Arbeitstiefe einstellen
ungepflegte, stark vermooste Flächen	• mit geringer Arbeitstiefe beginnen • Gerät nicht überlasten (bei Blockieren des Motors Arbeitstiefe höher einstellen) • mehrmals kreuzweise vertikutieren • nachsäen mit WOLF Rasen-Samen, z. B. >>Loretta<<

**Vertikutieren (Abb. B5/B6/B7)**

1. Knopf (1) drücken und halten.
2. Hebel (2) anziehen, Knopf (1) loslassen.
3. Arbeitshebel (3) langsam nach vorne legen.
4. Motor aus: Hebel (2) freigeben

**Achtung**

Legen Sie das Kabel stets sicher auf Terrasse, Wege oder die bereits bearbeitete Fläche.

**Hinweis (UV 30 EV, Abb. B1, UV 32 EV Abb. B8)**

Die Kabelzugentlastung ermöglicht beim Wenden ein leichtes Umlegen des Stromkabels.

**Fangsack einhängen\* (Abb. M8)**

Schutzklappe anheben. Fangsack mit Haken in Aussparungen im Chassis einhängen, Schutzklappe auflegen.

\*Fangsack TK-VV 3632 060 - Zubehör gegen Aufpreis

**D**

**Wartung**

**Wartung und Pflege**

**Bei allen Wartungs- und Reinigungsarbeiten Netzstecker ziehen.**

Nach jedem Vertikutieren reinigen Sie bitte das Gerät mit einem Handfeger. Keinesfalls mit Wasser abspritzen. Gerät trocken lagern.

**Wir empfehlen**

Lassen Sie Ihr Gerät im Herbst von einer WOLF Kundendienstwerkstatt überprüfen, dann ist es im Frühjahr sofort einsatzbereit.

**D**

**Beseitigung von Störungen**

Problem	Mögliche Ursache	Abhilfe (X) durch:	
		WOLF Service-Werkstatt	Selbst
Kein Vertikutierergebnis	• Arbeitstiefe zu gering eingestellt	---	X
Unruhiger Lauf, starkes vibrieren des Gerätes	• Messer schadhaft	X	---
Abnorme Geräusche am Gerät - klappern	• Schrauben locker	---	X
Motor läuft nicht	• Sicherung schadhaft	---	X
	• Kabelschaden <b>Achtung!</b> Bei versehentlichem Durchschneiden des Kabels löst selbst bei richtiger Absicherung (16 Amp.) nicht immer die Sicherung aus. Bitte deshalb vorsichtshalber an- oder durchgeschnittenes Kabel niemals berühren, ehe der Stecker aus der Steckdose gezogen ist. Es ist verboten, das Kabel mit Isolierband zu flicken.	X	---

**Im Zweifelsfall immer eine WOLF Service-Werkstatt aufsuchen.**

**Achtung! Vertikutierer vor jeder Prüfung, Reinigung oder Arbeiten am Messer abstellen, und Netzstecker ziehen.**

**Bei Rückfragen: WOLF-Garten GmbH & Co KG, Kundenservice, Industriestr. 83-85, D-57518 Betzdorf,**

**Tel. (0 27 41) 28 15 00, Fax: (0 27 41) 281 299.**

## **D** Garantiebedingungen

### **Die vom Verkäufer ausgefüllte Garantiekarte bzw. den Kaufbeleg bitte sorgfältig aufbewahren.**

Für die Dauer von 24 Monaten vom Kaufdatum an leistet die Firma WOLF-Garten eine dem jeweiligen Stand der Technik und dem Verwendungszweck / Anwendungsgebiet entsprechende Garantie.

Die gesetzlichen Rechte des Endverbrauchers werden durch die nachstehenden Garantierichtlinien nicht beeinträchtigt.

### **Voraussetzungen für den 24monatigen Garantieanspruch:**

- Einsatz des Gerätes für den ausschließlichen privaten Gebrauch.

### **Im gewerblichen Bereich oder Verleihgeschäft reduziert sich die Garantie auf 12 Monate.**

- Sachgemäße Behandlung und Beachtung aller Hinweise in der Gebrauchsanweisung, die Bestandteil unserer Garantiebedingungen ist.

- Beachtung der vorgeschriebenen Wartungsintervalle.

- Keine eigenmächtige Änderung der Konstruktion.

- Einbau von Original WOLF Ersatzteilen/Zubehör.

- Vorlage der ausgefüllten Garantiekarte und/oder des Kaufnachweises.

Die Garantie erstreckt sich nicht auf den normalen Verschleiß von Messern, Messerbefestigungsteilen wie Reibscheiben, Keil-/Zahnriemen, Laufräder/Reifen, Luftfilter, Zündkerzen und Zündkerzenstecker. Bei eigenmächtiger Reparatur erlischt automatisch sofort jeglicher Garantieanspruch. Auftretende Fehler und Mängel, deren Ursachen auf Material- oder Fertigungsfehler zurückzuführen sind, werden ausschließlich durch unsere Vertragswerkstätten (der Verkäufer hat das Recht zur Nachbesserung) in Ihrer Nähe oder, falls er näher liegt, durch den Hersteller beseitigt. Über die Garantieleistung hinausgehende Ansprüche sind ausgeschlossen. Ein Anspruch auf Ersatzlieferung besteht nicht. Etwaige Transportschäden sind nicht uns, sondern dem zuständigen Transportträger zu melden, da sonst die Ersatzansprüche an diese Unternehmen verloren gehen.

## **GB** Important tips for the aeriating

### **The secret of strong, green and cared for lawns.**

#### **Why aeriating?**

Aeriating is part of the most important care measures for a lawn and is a precondition for a healthy and hardwearing green carpet.

In every lawn there is build-up of moss as soon as one year after it was laid due to dead grasses and plant particles. This felt is soon so dense that it hinders the absorption of nutrients, water and oxygen into the roots or prevents it completely. The result is that the lawn turns brown, has weak roots, bad growth and is not resistant to disease and dryness, strong growth of weeds and build-up of moss.

Through aeriating this extremely damaging grass felt and also moss and flat-growing weeds are removed and the crusted over grassroots are loosened up. The lawn can breathe again and absorb nutrients, water and oxygen. A healthy and hard-wearing lawn is the result of your efforts.

#### **When and how often should be aeriated?**

In principal, aeriating may be carried out during the whole of the vegetation period, that means, depending on climatic conditions, from end of April until September. During this time the lawn grows and is therefore able to regenerate itself after aeriating and to reintegrate the cleaned patches. In any case, an aeriator should be used at least once a year. When the lawn is used and cut frequently this clean-up should be carried out a second time, preferably during late summer. This prevents the establishing of bacteria in the lawn felt during the wintertime.

#### **What should I observe during aeriating?**

The grass should be dry, therefore aeriate about 2 days after the last rainfall. First, cut the lawn to its usual height (30–40 mm). Your lawnmower with grassbox from WOLF cuts the grass effortlessly and cleanly and saves the raking up of the grass.

When you use an aeriator without grassbox the raked felt must be brushed off the grass. This can be done effortlessly with the plastic fan broom Ui-M from WOLF or the lawn rake UH-M.

To remove all felt residues once and for all from the lawn and to cut off the flat lawn shoots which are pulled up by the aeriator cut the lawn once again with your lawnmower with grassbox. We strongly recommend feeding your lawn with super lawnfeed from WOLF immediately after aeriating. Through this the lawn receives the nutrients which have been missing for a long time and gains renewed strength. After approx. 3 weeks it is once again dense, green and hard-wearing like never before. During the 2-3 weeks after aeriating your lawn is quite sensitive to dryness. Therefore, it should be watered regularly in dry weather during this time; in the summertime, when the weather is quite warm, this should be done every 2-3 days.

When you have aeriated your lawn and there are large bald patches we recommend the Novaplant-System by WOLF to renew your lawn. This helps you to have a brilliant green, durable, hard-wearing lawn without having to dig it over first.

Please read the user instructions very carefully and make sure that you know where all the operating elements are located and what they do. The user is responsible for personal injuries or injuries caused by your equipment to third persons. Please consider notes, explanations and conditions. The adherence to the user instructions is a precondition for the proper use of the tool.

#### Meaning of the symbols



**Attention!**  
Read Instruction Manual before use!



Keep bystanders away!



**Warning!**  
Rotation blades!



Remove spark plug cap before touching blades!

#### 1. General Notes

- Due to physical danger of the user the aeriator must not be used:
  - As motorised hoe
  - For the levelling of ground elevations like mole hills
- Never let children or other persons who are not familiar with the operation of the tool use the aeriator. Children under 16 years of age are not permitted to use the tool.
- Only use the aeriator on dry grass.
- Only work in daylight or appropriate artificial lightning.

#### 2. Before aeriating

- Always wear suitable clothing; never loose clothing which could be caught by the cutting tool. Wear suitable footwear! Also protect your legs (e. g. with long trousers) and your hands (gloves).
- Attach the deflector and collecting device respectively included in the delivery. Make sure it is attached securely. The use without or with damaged devices is not permitted.
- Remove all foreign particles like stones, wood pieces, bones or similar from the lawn prior to aeriating.
- Check the operating tool for
  - a) tight fit of the attachment parts
  - b) damage or heavy wear and tear - When replacing observe installation instructions
- Examine line installed on the outside of the tool and the connection cable for damage and wear and tear (brittleness). Only use when no damages can be found.
- Repairs to the cable may only be carried out by a specialist.
- Check the grassbox more often for wear and tear.
- Before adjusting or cleaning of the tool or before checking whether the connection line has been knotted up or damaged switch off the tool and pull plug out of the socket.

#### 3. Cable

- Please work with safety cables from WOLF. For the connection only lines which are not lighter than rubber hose lines H0 7 RN-F with a minimum diameter of 3 x 1,5 mm<sup>2</sup> must be used.
- The attachments of the connection cables must be rubber or covered with rubber and comply with Standard DIN/VDE 0620.
- Attachments must be splashproof (applicable in Austria only).
- Use a leakage-protective system (RCD) with a leakage current of no more than 30 mA.
- Attach connection cable to traction relief. Make sure that it does not rub against edges, pointed or sharp objects. Do not squeeze cable through door or window gaps.
- Switching devices must not be removed or bridged (e. g. tying of switching lever to guide spar).

#### 4. Starting up

- Only switch on motor when your feet are at a safe distance from the cutting tools.
- Do not tilt the aeriator when operating the switch unless absolutely necessary. If it is necessary tilt the aeriator as little as possible and always in such a way that the aeriator remains between you and the blade.

#### 5. During aeration - for your safety

- Warning, Danger! Cutting tool is lagging!
- Adhere to the safety distance given by the guidance spars.
- Only switch on motor when your feet are at a safe distance from the cutting tools.
- Always make sure that you have a safe footing, especially on slopes. Never run, always walk slowly.
- Do not use the aeriator on steep slopes.
- Keep cable away from operating tool when aeriating.
- Always move aeriator horizontally to the slope, never up and down.
- Switch off aeriator when tilting or transporting.
- Never use the aeriator when protective devices or housing parts are damaged or missing.
- Before lifting or removing the aeriator switch off motor and wait until the operating tools have come to a complete standstill.
- Before removing the grassbox or adjusting of the operating height switch off motor and wait for the complete standstill of the operating tools.
- Replace worn or damaged blades as a complete set. Observe installation instructions. For safety reasons always use original spare parts.
- Maintenance and cleaning procedures on the aeriator as well as removing the protective devices may only be carried out when the engine is switched off.
- Never store the aeriator in damp surroundings or near open flame.
- Should have run over an object with the aeriator it should be examined by a specialist (see list of repair shops) for safety reasons.
- If the connection cable is damaged during use it must be disconnected immediately. Do not touch the cable until it is disconnected.

Please check noise abatement regulations prevailing in your country.



## GB Operation

### Assembly of cable relief holder (Fig. B1/B2/B3)

#### Connecting to the mains

The mower operates from any normal household mains supply (230 Volts, A. C., 50 Hz), provided with a 13 Amps. fuse.

**Note:** Use a residual current device (RCD) rated for a residual current not greater than 30 mA.

#### Adjust operating depth (Fig. B4)

Only with motor switched off and non-mowing aeriating roller. The operating depth must be adjusted to the corresponding grass and ground conditions.

- Move operating lever towards front.
- Adjust operating depth with turn handle to the desired depth (+).

#### Aeriating test:

- Pull operating lever up again.
- Start tool.
- Push operating lever slowly forward.
- Move tool slowly into operating direction.
- On hearing stones being hit or blocking of the motor immediately switch off tool.
- Turn rotating handle 1–2 rotations towards the left (–) - (One revolution corresponds to 1,5 mm.)
- Start aeriating test again.
- When used regularly the aeriating depth may be adjusted according to the wear of the blade (+).

#### Recommended working heights:

Lawn condition	Working position
well kept lawns with stone-free, soft ground	Set tool exactly to ground height
stony, untidy lawns	Set tool to ground height • Increase working height if stones are thrown up
unkempt, extremely mossy lawns	<ul style="list-style-type: none"> <li>• Start with a high working height</li> <li>• Do not overload appliance (increase working height if motor blocks)</li> <li>• Cut vertically and crossways several times</li> <li>• Re-sow with WOLF &gt;&gt;Loretta&lt;&lt; lawn seeds</li> </ul>

#### Starting up the engine/Scarifying (Fig. B5/B6/B7)

1. Depress button (1) and hold
2. Lift up bar (2) and release button (1).
3. Place lever (3) slowly into forward position.
4. Switch-off motor: Release bar (2).

**Important:** Place the cable firmly off the lawn or on the already cut side of the lawn when starting to mow.

#### Turning (UV 30 EV, Fig. B1, UV 32 EV Fig. B8).

The cable relief holder enables you to move the cable from one side of the handle frame to the other. Thus you ensure that the cable always trails on the side of the lawn already cut – and not in front of the machine.

#### Attach grassbox\* (Fig. M8)

Lift protective flap, hook grassbox with the hooks provided into the holes in the chassis (see arrow), reattach protective flap.

\*Grassbox TK-VV 3632 060 - (accessory, available at additional cost)

## GB Maintenance

### Maintenance

**Remove spark plug/mains plug cap before attempting any work to the unit.**

Clean the unit thoroughly with a brush after each use. Do not spray with water. Store unit in a dry room.

#### We recommend

Allow a WOLF-service centre to check the unit in the autumn.

## GB Faults and how to remedy

Problem	Possible Cause	Remedy (X) by:	
		WOLF Service-Worshop	Your-self
No scarification result	• The working depth is set too low	---	X
Machine runs unevenly, with heavy vibrations	• Blade is damaged due to contact with hard objects	X	---
Abnormal noises or rattling in the machine	• Screws are loose	---	X
Motor will not run	<ul style="list-style-type: none"> <li>• Fuse blown</li> <li>• Cable damaged</li> </ul> <b>Important!</b> If you inadvertently cut through the cable, the fuse (16 Amp.) will not always blow. In the interest of safety, never touch damaged or severed cables before disconnecting the mains plug. Repairing the cable with insulating tape is prohibited.	--- X	X ---

**When in doubt, always consult a WOLF service workshop.**

**Important: switch off the mower and disconnect the mains plug before inspecting, cleaning or working on the blades.**

## **GB** Guarantee terms

### **Please carefully retain the guarantee card completed by the seller, or the proof of purchase.**

The company WOLF-Garten provides a guarantee for 24 months from the date of purchase. This guarantee is in accordance with the relevant state of technology and the utilisation purpose / area of application.

The consumer's statutory rights are not affected by the following guarantee guidelines.

#### **Pre-conditions for the 24-month guarantee entitlement:**

- Deployment of the device solely for private use.

#### **The guarantee is reduced to 12 months in the commercial sector or leasing business.**

- Proper handling and observance of all information given in the operating manual, which forms part of our guarantee terms.

- Observance of the prescribed maintenance intervals.

- No unauthorised alteration of the design.

- Installation of original WOLF replacement parts / accessories.

- Presentation of the completed guarantee card and/or proof of purchase.

This guarantee does not extend to normal wear-and-tear on blades, blade mounting components or friction disks, V-belts/toothed belts, running wheels/tyres, air filters, spark plugs and spark plug connectors.

Any guarantee claim shall be immediately void in the event of unauthorised repairs.

Faults and defects which can be traced to material or manufacturing faults will be rectified exclusively by our contracted workshops (the seller has the right to remedy a defect) in your vicinity, or by the manufacturer if the latter is closer. Any claims going beyond the provision of a guarantee are ruled out. There is no entitlement to a replacement.

Any transport damage should be reported not to us but to the shipper in question since, otherwise, any compensation claims vis-à-vis the shipper would be voided.

## **F** Quelques conseils d'utilisation importants

### **Le secret d'un gazon soigné et d'un vert vif**

#### **Pourquoi faut-il aérer votre gazon?**

L'aération des surfaces fait partie des étapes les plus importantes de l'entretien du gazon et c'est la condition préalable pour un gazon sain et d'un vert à toute épreuve.

Après un an de pose, de la mousse, issue d'herbes et de déchets végétaux, se forme sur tout le gazon. Après un certain temps, cette mousse est si dense qu'elle gêne, voire empêche, la pénétration des substances nutritives, de l'eau et d'oxygène vers les racines. Il en résulte un gazon jaunissant, des racines faibles, une mauvaise croissance et un gazon peu robuste contre les maladies, la sécheresse et l'incrustation de mauvaises herbes et l'apparition de mousse.

L'aération du gazon permet d'éliminer la mousse, extrêmement nocive, les mauvaises herbes étouffant la pelouse et les brins herbes secs. Le gazon peut à nouveau respirer et absorber les substances nutritives, l'eau et l'oxygène. Un gazon sain et résistant sera la récompense de votre labeur.

#### **Quand et à quel rythme faut-il aérer le gazon?**

De manière générale, il est possible d'aérer les gazons sur l'ensemble de la période de végétation, donc, en fonction des conditions climatiques, de la fin avril à septembre. Au cours de cette période le gazon pousse et il est donc en mesure de se régénérer après avoir été aéré, et de repousser là où il y a des trous. Vous devez aérer votre gazon au moins une fois par an. Pour un gazon mis à rude épreuve ou tondu souvent, procéder à une deuxième séance, et ce à la fin de l'été de préférence. Il est ainsi possible d'éviter de créer un terrain propice au développement de maladie.

#### **À quoi faut-il faire attention lors de l'aération du gazon?**

Le terrain doit être sec. Il est donc important de procéder à l'aération du terrain 2 jours après la dernière pluie. Tondre, dans un premier temps, le gazon à hauteur de coupe normale (30 à 40 mm). La tondeuse Wolf équipée du bac de ramassage permet de tondre votre gazon sans peine et sans ratissage.

En cas d'aération sans bac de ramassage, débarrasser le gazon de la mousse extraite du sol. Pour ce faire utiliser de préférence le chinois en plastique Wolf Ui-M ou le chinois de type UH-M.

Pour supprimer définitivement tout reste de mousse et pour couper les herbes redressées par le scarificateur, passer une deuxième fois la tondeuse avec le bac de ramassage. Il est vivement conseillé d'épandre de l'engrais Supergazon Wolf immédiatement après avoir aéré votre gazon. Votre gazon reçoit ainsi toutes les substances nutritives et une nouvelle vitalité. Environ 3 semaines après l'opération, votre gazon est à nouveau dense, vert et robuste comme au premier jour. Au cours des 2 à 3 semaines après l'opération, votre gazon reste particulièrement sensible au manque d'eau. De ce fait, l'arroser régulièrement en cas de temps sec; l'été par temps chaud, l'arroser de préférence tous les 2/3 jours.

Si, après l'avoir aéré, le gazon a de grands trous, nous vous conseillons d'appliquer le système Novaplant Wolf pour le régénérer, vous obtiendrez en peu de temps un gazon verdoyant résistante pour longtemps et sans retourner la terre.

Lire attentivement la notice d'utilisation et se familiariser avec les différentes pièces de commande de l'appareil ainsi qu'avec leurs fonctions. L'utilisateur est responsable des accidents survenus à des tiers ou à leurs biens. Respecter toute consigne, explication et autre réglementation. Le respect des consignes indiquées dans la notice d'utilisation est la condition préalable à une utilisation en bonne et due forme de l'appareil.

### Signification des symboles



#### Attention!

Avant utilisation lire la notice d'emploi!



Tenir les tiers à l'écart de la zone dangereuse!



#### Attention danger!

Elément de coupe rotatif!



Avant de travailler sur le système de coupe, retirer la prise de courant!

### 1. Généralités

- Afin d'éviter toute blessure de l'utilisateur, il est interdit d'utiliser le scarificateur
  - comme motobineuse
  - pour l'égalisation du sol, des buttes de taupe par ex.
- Ne jamais laisser personne, enfants ou autres personnes, ne s'étant pas familiarisé avec le fonctionnement de l'appareil, utiliser le scarificateur. L'utilisation de cet appareil est interdite à tout adolescent de moins de 16 ans.
- N'utiliser le scarificateur que sur un gazon sec.
- Ne travailler que de jour ou avec éclairage électrique suffisant.

### 2. Avant d'aérer le gazon

- Toujours porter des vêtements de travail adéquats, ne pas porter de vêtements amples, etc. qui pourraient être happés par l'outil de coupe. Porter des chaussures fermées ! Penser également à protéger ses jambes (en portant par ex. un pantalon) et ses mains (en portant des gants).
- Placer la protection fournie dans l'emballage ou le bac de ramassage. Vérifier qu'il/elle soit bien inséré(e). Il est interdit d'utiliser cet appareil sans protection ou avec une protection défectueuse.
- Éloigner tout corps étranger (pierres, brindilles, os, etc.) se trouvant sur la surface à aérer.
- Contrôle de l'outil de coupe ;
  - a) vérifier le serrage des éléments de fixation
  - b) vérifier l'état ou l'usure des pièces
- en cas de remplacement des pièces, respecter les consignes de montage.
- Contrôler l'état des connexions extérieures et du câble d'alimentation de l'appareil. N'utiliser l'appareil que si ils sont en parfait état.
- Toute réparation opérée sur les connexions électriques ne doit être effectuée que par un spécialiste.
- Contrôler l'état d'usure du bac de ramassage plus souvent que celui des autres pièces.
- Arrêter l'appareil et débrancher la prise de courant avant tout réglage ou nettoyage ou avant de détordre les connexions électriques.

### 3. Câbles électriques

- Utiliser les câbles de sécurité WOLF. N'utiliser que des câbles électriques plus lourds que des câbles en caoutchouc HO 7 RN-F et de diamètre 3 x 1,5 mm<sup>2</sup> minimum.
- Les raccords des câbles électriques doivent être en caoutchouc ou recouverts de caoutchouc et respecter la norme DIN/DVE 0620.
- Les connexions doivent être protégées contre les jets d'eau (valable pour l'Autriche).
- Utiliser un disjoncteur (RCD) dont le courant de défaut ne dépasse pas les 30 mA.
- Attacher les câbles électriques du détendeur. Éviter les frottements avec des arêtes, des corps pointus ou aiguisés. Ne pas écraser les câbles à des encoignures de portes ou de fenêtres.
- Il est interdit de supprimer ou de ponter les interrupteurs (par ex. en attachant le levier de commande au guidon).

### 4. Au démarrage

- Ne démarrer l'appareil que lorsque vos jambes se trouvent à une distance raisonnable de l'outil de coupe.
- Ne pas pencher le scarificateur lorsque vous mettez l'appareil en marche et que cela n'est pas absolument nécessaire. Si pourtant vous devez le faire, veillez à pencher le scarificateur le moins possible et ce faisant, veiller à placer le scarificateur entre vous et l'outil de coupe.

### 5. Pendant le travail et pour votre sécurité

- Attention , danger ! L'outil de coupe continue de tourner quand vous arrêtez l'appareil.
- Respecter la distance de sécurité indiquée par le guidon.
- Ne démarrer l'appareil que lorsque vos jambes se trouvent à une distance raisonnable de l'outil de coupe.
- Se tenir sur une position stable, surtout dans les pentes. Ne jamais courir avec l'appareil et avancer toujours tranquillement.
- Ne pas aérer les surfaces trop en pente.
- Tenir le câble à distance de l'outil de coupe pendant le travail avec l'appareil.
- Pour aérer les surfaces en pente, avancer toujours en diagonale et jamais en avant ou en arrière.
- Éteindre l'appareil lorsque vous le penchez ou le transportez.
- Ne jamais utiliser le scarificateur lorsque des protections ou des carters ont été endommagés ou retirés.
- Avant de soulever ou de transporter le scarificateur, arrêter le moteur et attendre l'arrêt complet des outils de coupe.
- Avant de démonter le bac de ramassage ou de régler la hauteur de travail de l'appareil, arrêter le moteur et attendre l'arrêt complet des outils de coupe.
- Remplacer le jeu complet des outils de coupe lorsque ceux-ci sont usés ou endommagés. Respecter les consignes de montage. Pour des raisons de sécurité, n'utiliser que des pièces de rechange d'origine Wolf.
- L'entretien et le nettoyage de l'appareil et le démontage des protections ne doivent être effectués que lorsque le moteur est à l'arrêt.
- Ne jamais ranger le scarificateur dans un endroit humide ou à proximité d'une flamme nue.
- Lorsque vous avez roulé sur un corps étranger avec le scarificateur, il est recommandé de le faire inspecter par un spécialiste (consulter la liste des centres de réparation agréés).
- En cas de détérioration du câble d'alimentation lors de l'utilisation de l'appareil, débrancher immédiatement le câble. Ne pas toucher le câble tant qu'il est branché sur secteur.

Observez les dispositions spécifiques de la loi nationale.

## F Utilisation

### Montage du fixe-câble (fig. B1/B2/B3)

#### Raccordement à la prise

(courant alternatif 230 volts). La tondeuse peut être branchée sur n'importe quelle prise de courant protégée par un fusible de 16 Amp.

**Attention:** Utilisez un dispositif de protection de courant de défaut (RCD) avec un courant de défaut n'excédant pas 30 mA.

#### Réglage de la hauteur de travail (fig. B4)

À n'effectuer que lorsque le moteur et l'outil de coupe de l'appareil sont à l'arrêt. Régler la hauteur de travail de l'appareil en fonction de l'état du terrain et de l'herbe.

- Abaisser le levier de travail.
- Régler l'appareil à la hauteur de travail désirée en tournant la coulisse (+).

#### Essai:

- Relever le levier de travail.
- Démarrer le scarificateur.
- Abaisser lentement le levier de travail.
- Pousser l'appareil lentement en position de travail.
- Éteindre l'appareil au premier bruit de pierres ou en cas de blocage du moteur.
- Faire tourner la coulisse de 1 à 2 tours vers la gauche (-) - (Un tour complet correspond à 1,5 mm.)
- Procéder à un nouvel essai d'aération de l'herbe.
- Procéder à un nouveau réglage de la hauteur de travail de l'appareil après une utilisation prolongée et en fonction de l'état d'usure de l'outil de coupe (+).

#### Conseils pour la hauteur de travail

État du gazon	Position
Surfaces entretenues, sans pierres, sol tendre	Positionner l'outil de travail exactement à la hauteur du sol
Surfaces non entretenues et pierreuses	Positionner l'outil de travail à la hauteur du sol • En cas de jets de pierres, travailler à une hauteur de travail plus basse
Surfaces non entretenues, forte présence de mousses,	<ul style="list-style-type: none"> <li>• Commencer le travail à une hauteur plus basse</li> <li>• Ne pas appliquer une charge trop grande au moteur (Régler l'appareil à une hauteur plus élevée en cas de blocage du moteur)</li> <li>• Passer le scarificateur plusieurs fois en croix</li> <li>• Ressemer en utilisant les graines &gt;&gt;Loretta&lt;&lt;</li> </ul>

### Démarrage (fig. B1/B6/B7)

1. Appuyez sur le bouton (1) et maintenez-le enfoncé.
2. Amenez la poignée (2) vers de guidon et lâchez le bouton (1).
3. Amener lentement le levier de réglage vers l'avant (3). Ne pas laisser la machine sur place moteur tournant.
4. Arrêt: Lâchez la poignée (2).

#### Attention

Toujours poser la câble sur une terrasse, dans un chemin ou sur une partie de la pelouse déjà tondue.

#### Tourner (UV 30 EV, fig. B1, UV 32 EV fig. B8)

Le fixe-câble au guidon permet de faire passer facilement le vâble de l'un côté à l'autre. Faites demi-tour avec la tondeuse sur une partie déjà tondue.

#### Fixation du bac de ramassage\* (fig. M8)

Lever le volet de protection, accrocher le bac de ramassage en utilisant les crochets et les trous du châssis (voir flèches), relâcher la trappe.

\*Bac de ramassage TK-VV 3632 060 - (accessoire, contre paiement)

## F Entretien

### Entretien

**Retirer la capuchon de bougie/la fiche de la prise avant d'effectuer toute opération de nettoyage ou d'entretien de l'appareil.** Nettoyer l'appareil au moyen d'une brosse après chaque scarification. N'utiliser en aucun cas le jet d'eau. Remiser l'appareil dans un endroit sec.

#### Nous recommandons

De faire vérifier votre machine en automne par une station-service WOLF, de manière à ce qu'elle soit prête à travailler dès printemps.

## F Comment remédier aux pannes

Dysfonctionnements	Causes possibles	Mesures à prendre (X) par:	
		L'atelier de service après-vente WOLF	L'utilisateur
Pas de résultat du scarificateur	• La profondeur de travail est trop basse	---	X
Marche irrégulière, fortes vibrations de l'appareil	• Lame défectueuse en raison de contact avec objets durs	X	---
Bruits anormaux de l'appareil, claquements	• Vis desserrées	---	X
Moteur ne tourne pas	<ul style="list-style-type: none"> <li>• Fusible défectueux</li> <li>• Câble endommagé</li> </ul> <b>Attention!</b> En cas de coupure accidentelle du câble, le fusible ne fond pas toujours, même si le bon fusible (16 ampère) est utilisé. Par précaution, ne touchez donc jamais à un câble endommagé ou sectionné avant d'avoir débranché l'appareil. Il est interdit de réparer le câble avec du ruban isolant.	--- X	X ---

**En cas de doute, il est toujours conseillé de s'adresser à un centre d'entretien agréé WOLF.**  
**Attention: Avant tout contrôle ou intervention sur les lames, arrêter et débrancher le scarificateur!**

**F****Condizioni de la garantie**

**La carte de garantie remplie par les vendeurs ou le justificatif d'achat doivent être conservés avec soin.**

La société Wolf-Garten fournit une garantie selon l'état actuel de la technique et l'objectif d'utilisation / le domaine d'application pour une durée de 24 mois à partir de la date d'achat.

Les droits légaux du consommateur final ne sont pas entravés par les directives suivantes en matière de garantie.

**Conditions préalables à l'application de la garantie de 24 mois :**

-Utilisation de l'appareil exclusivement à usage privé.

**Dans le secteur professionnel ou pour les sociétés de location, la garantie est de 12 mois.**

-Manipulation réglementaire et respect de toutes les consignes figurant dans le mode d'emploi, qui fait partie de nos conditions de garantie.

-Respect de la périodicité prescrite pour la maintenance.

-Pas de modification arbitraire de la construction.

-Montage de pièces détachées / accessoires WOLF originaux.

-Présentation de la carte de garantie remplie et/ou de la preuve d'achat.

La garantie ne s'applique pas à l'usure normale des dents ni aux pièces de fixation de ces dents telles que les disques de friction, les courroies trapézoïdales / dentées, les roues/pneus, le(s) filtre(s) à air, les bougies /cosses d'allumage.

En cas de réparation arbitraire, tout droit à la garantie est automatiquement supprimé.

Les défauts et les imperfections dont les causes sont attribuées à un défaut de matériau ou de fabrication sont réparés exclusivement par nos ateliers partenaires (le vendeur a droit aux améliorations) situés près de chez vous ou le fabricant s'il est plus proche. Les droits dépassant les limites de la garantie sont exclus. Un droit à une livraison compensatrice n'existe pas.

Les dommages éventuels survenus pendant le transport ne doivent pas être communiqués à notre société mais au transporteur concerné pour conserver les droits à indemnité envers cette entreprise.

**I****Consigli utili per il taglio**

**Il segreto per superfici erbose resistenti, verdi e curate.**

**Perché tagliare?**

Il taglio fa parte dei più importanti provvedimenti per la cura del prato ed è la premessa per un tappeto verde, sano e resistente.

Su ogni superficie erbosa si forma per la maggior parte già un anno dopo la nuova sistemazione del muschio da erba morta e resti di piante. Questo tomento diventa presto talmente compatto da impedire o completamente troncane la penetrazione di sostanze nutritive, acqua e ossigeno nella zona delle radici. Le conseguenze sono l'abbrunirsi del prato, radici deboli, cattiva crescita e scarsa resistenza dell'erba contro le malattie e la siccità, forte penetrazione di muschio.

Con il taglio viene asportato questo tomento alquanto nocivo, inoltre il muschio e le erbacce di crescita piana, e viene sciolto lo strato erboso incostrato. Il prato può nuovamente respirare e assumere le sostanze nutritive, l'acqua e l'ossigeno. Il ringraziamento per questa premura è un prato sano e resistente.

**Quanto spesso si deve tagliare e quando?**

Principalmente si può tagliare durante tutto il periodo vegetativo, cioè a secondo delle condizioni climatiche da fine aprile a fine settembre. Durante questo periodo l'erba cresce ed ha quindi la possibilità di rigenerarsi dopo il taglio e di allargarsi sulle zone divenute libere. Comunque si deve tagliare in ogni caso almeno una volta all'anno. Con una forte sollecitazione del prato ed un taglio frequente si deve effettuare questa rettificazione una seconda volta, al più tardi a fine estate. In questo modo si impedisce uno stazionamento di germi patogeni nel tomento dell'erba durante l'inverno.

**Che cosa si deve osservare durante il taglio?**

Il prato deve essere asciutto, perciò tagliare 2 giorni dopo l'ultima pioggia. Tagliare dapprima l'erba ad una altezza normale (30 - 40 mm). Il tagliaerba WOLF con dispositivo di raccolta taglia facilmente l'erba e Vi risparmia la fatica di rastrellare.

Per il taglio senza dispositivo di raccolta si deve rastrellare il tomento staccato dal prato. Ciò si può effettuare più facilmente con la scopa a ventaglio in plastica WOLF Ui-M oppure con il rastrello per prato UH-M.

Per liberare definitivamente il prato da tutti i residui di tomento e da quelli raddrizzati durante il taglio, si devono tagliare dapprima i germogli d'erba ripiani, poi tagliare nuovamente con la macchina la superficie erbosa con il dispositivo di raccolta. Necessariamente consigliabile è una concimazione con il concime speciale per il prato della WOLF subito dopo il taglio. In questo modo il prato riceve le sostanze nutritive di cui era da molto sprovvisto e nuova energia. Dopo 3 settimane esso è nuovamente folto, verde e resistente come mai prima. Durante le 2 - 3 settimane dopo il taglio il prato è particolarmente sensibile all'essicidità. Percui in questo periodo esso deve essere piovigginato specialmente con un tempo secco, in estate con tempo caldo per il meglio a distanza di 2 - 3 giorni.

Se dopo aver tagliato l'erba si presentano grandi zone rasate, consigliamo il sistema di rinnovo per l'erba Novaplant della WOLF. In questo modo si crea in brevissimo tempo senza rivoltare un prato verde lucente e continuamente resistente.

Leggere attentamente le istruzioni per l'uso e prendere dimestichezza con i comandi ed il loro impiego (accertarsi del loro posizionamento ed effetto). L'utente è responsabile per danni recati a terzi o alla loro proprietà. Osservare le istruzioni, spiegazioni e prescrizioni. Il mantenimento delle istruzioni per l'uso è la premessa per il regolare impiego dell'apparecchio.

#### Leggenda simboli



**Attenzione!**  
Prima dell'uso leggere istruzioni!



**Attenzione pericolo!**  
Lame in movimento!



Alloontanare le persone dalla zona di pericolo!



Prima di lavorare sull'insieme delle lame staccare il contatto della candela!

#### 1. Istruzioni generali

- Per sicurezza personale dell'utente non usare il tagliaerba
  - come motozappa
  - per livellare elevazioni del terreno tipo mucchi di talpa
- Non far utilizzare il tagliaerba da bambini o da altre persone che non hanno dimestichezza con la macchina. Giovani sotto i 16 anni non devono usare l'apparecchi.
- Impiegare l'apparecchio solo con prato asciutto.
- Lavorare solo alla luce del giorno o con rispettiva illuminazione artificiale.

#### 2. Prima del taglio

- Portare sempre abbigliamento di lavoro adatto, non largo ecc. Che potrebbe venire afferrato dalle lame. Calzature robuste! Proteggere anche le gambe (ad es. con pantaloni lunghi) e le mani (guanti).
- Montare la protezione d'urto consegnata e il raccogliitore. Controllare che siano montati correttamente. L'utilizzo della macchina con i dispositivi di protezione danneggiati o mancanti è vietato.
- Prima del taglio rimuovere dal prato tutti i corpi estranei come pietre, rami, ossa ecc.
- Controllare che gli utensili di lavoro
  - a) siano ben fissi nella loro sede
  - b) non presentino danni o forti usure
- Per il ricambio osservare le modalità di montaggio.
- Controllare che la installata conduttura e il cavo di collegamento non siano danneggiati o alterati (frangibili). Utilizzare solo in stato ineccepibile.
- Far eseguire riparazioni al cavo solo da una persona specializzata.
- Controllare spesso che il dispositivo di raccolta non presenti usure.
- Prima della regolazione o della pulizia dell'apparecchio oppure prima di controllare che il cavo non si sia attorcigliato o sia danneggiato, disinserire la macchina e sfilare la spina di collegamento.

#### 3. Cavo

- Lavorare con cavi di sicurezza WOLF. Per il collegamento si devono usare solo cavi non più leggeri dei cavi flessibili in gomma HO 7 RN-F con un diametro minimo di 3 x 1,5 mm<sup>2</sup>.
- Gli accoppiamenti devono avere usufruire di una protezione antispruzzo (valida solo per l'Austria).
- Utilizzare un dispositivo di sicurezza per correnti di guasto (RCD) con una corrente di guasto di non oltre 30 mA.
- Fissare il cavo di collegamento allo sgravio di tiraggio. Non far sfregare oggetti appuntiti o taglienti agli spigoli. Non schiacciare il cavo attraverso fessure della porta o spalti delle finestre. I dispositivi di commutazione non devono essere rimossi o superati (ad es. Attaccando la leva di comando al manico di guida).

#### 4. Avviamento

- Mettere in funzione il motore solo quando i piedi si trovano ad una sicura distanza dall'utensile di taglio.
- Non ribaltare il tagliaerba quando si aziona l'interruttore, se non è indispensabilmente necessario. In caso contrario ribaltare il tagliaerba il meno possibile di modo che il tagliaerba rimanga tra Voi e la lama.

#### 5. Tagliando - per Vostra sicurezza

- Attenzione, pericolo! L'utensile di taglio continua a girare!
- Mantenere tramite il manico di guida la prevista distanza di sicurezza.
- Mettere in funzione il motore solo quando i piedi si trovano a sicura distanza dall'utensile di taglio.
- Mantenere una buona stabilità, specialmente sui pendii. Non correre mai, procedere con calma.
- Tagliando su pendii ripidi.
- Mantenere tagliando il cavo distante da utensili di lavoro.
- Tagliare sui pendii sempre di traverso, non in discesa o in salita.
- Disinnestare il tagliaerba quando lo si deve inclinare o trasportare.
- Non utilizzare il tagliaerba quando i dispositivi di sicurezza o parti del carter sono danneggiati o mancanti.
- Prima di sollevare o trasportare il tagliaerba, disinnestare il motore e attendere l'arresto degli utensili di taglio.
- Prima della rimossa del dispositivo di raccolta o della regolazione di lavoro in altezza si deve disinnestare il motore e attendere l'arresto degli utensili di taglio.
- Sostituire in serie le lame usurate o danneggiate. Prestare attenzione alle indicazioni di montaggio. Per motivi di sicurezza utilizzare solo ricambi originali.
- I lavori di manutenzione e di pulizia, come pure la rimossa dei dispositivi di sicurezza, vanno effettuati solo a motore spento.
- Non depositare il tagliaerba in locali umidi o nelle vicinanze di fiamme libere.
- Se si è passati su di un ostacolo, far controllare il tagliaerba a titolo di sicurezza da una persona specializzata (vedi lista delle officine).
- Se durante l'utilizzo viene danneggiato il cavo di allacciamento, questo deve venire subito staccato dalla rete. Non toccare il cavo prima dello svincolo dalla rete.

Si prega di osservare le prescri

## I

## Messa in opera

**Montaggio del portacava (fig. B1/B2/B3)****Inserire la spina della corrente**

(corrente alternata 230 Volt, 50 Hz). Si potrà allacciare l'attrezzo a qualsiasi presa, purchè sia munita di una valvola di protezione di 16 Ampère (oppure di un interruttore- LS tipo H).

**Avvertenza:** Adoperi un apparecchio di protezione contro la corrente di difetto (RCD) con una corrente di difetto non superiore a 30 mA.

**Regolazione dell'altezza di taglio (fig. B4)**

Solo con motore spento e cilindro di taglio fermo. L'altezza di taglio deve essere regolata a seconda delle rispettive condizioni dell'erba e del terreno.

- Spostare in avanti la leva di regolazione.
- Impostare con pomello rotante l'altezza di taglio (+).

**Prova di taglio:**

- Spostare lentamente la leva di regolazione in avanti.
- Spingere lentamente l'apparecchio nella direzione di taglio.
- In caso di rumori di sassi o del blocco del motore, disinnestare subito l'apparecchio.
- Ruotare a sinistra il pomello di 1-2 giri (-) - (Un giro corrisponde a 1,5 mm.)
- Nuova prova di taglio.
- Con utilizzazione frequente si può regolare l'altezza di taglio in corrispondenza all'usura delle lame (+).

**Consigli sulla profondità lavorazione:**

Natura del prato	Posizione di lavoro
Superfici curate con suolo molle, privo di sassi	Regolare perfettamente L'attrezzo di lavoro in base all'altezza del suolo
Superfici sassose e sporche	Regolare L'attrezzo di lavoro in base all'altezza del suolo • In presenza di sassi impostare una profondità di lavorazione più ridotta
Surfaces non entretenues, forte présence de mousses	• Cominciare con una profondità di lavorazione più ridotta • Non sollecitare l'apparecchio (con blocco del motore impostare una profondità di lavorazione più profonda) • Scarificare più volte a strisce parallele • Seminare di nuovo con l'inseminatore da giardino WOLF modello >>Loretta<<

**Avviamento (fig. B5/B6/B7)**

1. Tener premuto il pulsante (1).
2. Tirare la leva (2) e lasciare il pulsante (1).
3. Muovere la leva di regolazione lentamente in avanti (3).
4. Per spegnere il motore: Lasciare la leva (2).

**Attenzione**

Mettete sempre il cavo in maniera sicura sul terrazzo, sul sentiero o sull'erba già tosata.

**Effettuare una svolta (UV 30 EV, fig. B1, UV 32 EV fig. B8)**

Voltando l'attrezzo portacavo facilita lo spostamento del cavo. Si dovrebbe voltare la tosaerba sulla superficie già tosata.

**Aggancio del sacco di raccolta\* (fig. M8)**

Sollevar lo sportello di sicurezza. Agganciare il sacco di raccolta con i ganci nelle cavità del carter (vedi freccia), chiudere lo sportello di sicurezza.

\*Sacco di raccolta TK-VV 3632 060 - (accessorio, con sovrapprezzo)

## I

## Messa in opera

**Pulizia e manutenzione****Prima di ogni lavoro estrarre lo spinotto della candela/spina della corrente di accensione.**

Dopo ogni lavoro pulite l'attrezzo con una scopetta. Mai spruzzare acqua. Riporre l'attrezzo in locale asciutto.

**Noi consigliamo**

Lasciare il vostro attrezzo in autunno presso un'officina autorizzata WOLF in modo che in primavera sia perfettamente efficiente.

## I

## Interventi di riparazione

Problema	Possibile causa	Rimedio (X):	
		Officina di assistenza WOLF	In modo autonomo
Nessun risultato di scarificazione	• Profondità di lavoro regolata troppo bassa	---	X
Corsa rumorosa, forte vibrazione dell'apparecchio	• Lama danneggiata a causa del passaggio su oggetti solidi.	X	---
Rumori anomali dell'apparecchio	• Viti allentate	---	X
Il motore non funziona	• Fusibile difettoso	---	X
	• Cavo danneggiato <b>Attenzione!</b> Tagliando involontariamente il cavo, anche se la protezione è giusta (16 Ampere) non sempre scatta il fusibile. Per sicurezza preghiamo quindi di non toccare mai il cavo tagliato o troncato prima di aver estratto la spina dalla presa. E' vietato riparare il cavo con nastro isolante.	X	---

**In caso di dubbio rivolgersi sempre ad un centro assistenza WOLF.  
Attenzione, prima di ogni controllo o lavoro alle lame occorre disinserire l'arieggiatore ed estrarre la spina d'alimentazione.**

**Custodite con cura il certificato di garanzia compilato dal venditore oppure il documento d'acquisto.**

Per la durata di 24 mesi a partire dalla data d'acquisto, la Ditta Wolf-Garten presta garanzia in conformità al rispettivo stato della tecnica e allo scopo/campo d'applicazione.

I diritti legali del consumatore finale non vengono compromessi mediante i criteri di garanzia di seguito elencati.

**Premesse per il diritto alla garanzia di 24 mesi:**

- Impiego dell'apparecchio esclusivamente per uso privato.

**Nel campo industriale oppure negli esercizi di noleggio, la garanzia viene ridotta a 12 mesi.**

- Uso conforme allo scopo e rispetto di tutte le avvertenze delle istruzioni sull'uso che formano parte integrante delle nostre condizioni di garanzia.

- Rispetto degli intervalli di manutenzione prescritti.

- Nessuna variazione della costruzione su propria iniziativa.

- Montaggio delle parti di ricambio originali/accessori della WOLF.

- Presentazione del documento di garanzia compilato e/o del certificato d'acquisto.

La garanzia non si estende alla normale usura delle lame, alle parti di fissaggio delle lame come ruote di frizione, cinghie trapezoidali e cinghie dentate, ruote portanti/pneumatici, filtri dell'aria, candele d'accensione e cappucci per candele.

In caso di riparazioni effettuate in proprio, si estingue automaticamente ogni diritto di garanzia.

I difetti e le carenze che si dovessero presentare le cui cause sono riconducibili a difetti di materiale o di produzione, vengono rimossi esclusivamente dalle nostre officine autorizzate (il venditore ha il diritto alla riparazione) oppure dal produttore stesso, se egli fosse più vicino alla Vostra sede. Sono escluse rivendicazioni non rientranti nella prestazione di garanzia. Non è ammessa una rivendicazione per la fornitura di parti di ricambio.

Eventuali danni dovuti al trasporto non devono essere segnalati a noi, ma alla ditta competente per il trasporto, poichè in caso contrario i diritti all'indennizzo da parte di queste imprese decadono.

**Het geheim van een krachtig, groen en verzorgd gazon.****Waarom verticuteren?**

Het verticuteren behoort tot de belangrijkste onderhoudsmaatregelen van het gazon en is bepalend voor een gezond en krachtig groen tapijt.

Bij elk gazon ontstaat meestal reeds 1 jaar na de nieuwe uitzaad mos uit afgestorven grassen en plantenresten. Deze wildgroei wordt al snel zo dicht, dat deze het binnendringen van voedingsstoffen, water en zuurstof in de wortels hindert of zelfs helemaal stremt. De gevolgen zijn bruin worden van het gazon, zwakke wortels, langzame groei en de grashalmen zijn niet meer bestand tegen ziekten en droogheid, sterk indringen van onkruid en vorming van mos.

Door het gazon te verticuteren wordt deze zeer schadelijke wildgroei samen met mos en vlakgroeiend onkruid verwijderd en wordt de verharde grasnerf losser gemaakt. Het gazon kan weer ademen en voedingsstoffen, water en zuurstof opnemen. Een gezond en krachtig gazon is de dank voor u moeite.

**Wanneer en hoe vaak verticuteren?**

U kunt tijdens de gehele vegetatieperiode verticuteren, d.w.z. naargelang de klimaatsomstandigheden van eind april tot september. In deze periode groeit het gazon en is dus in staat na het verticuteren te regenereren en de kale plekken weer te bedekken. Eén keer per jaar moet in elk geval worden geverticuteerd. Bij een grote belasting van het gazon en vaak maaien moet deze reiniging nog een tweede keer worden uitgevoerd. Dit kunt u het beste aan het eind van de zomer doen. Daardoor wordt voorkomen, dat zich tijdens de winter ziekteverwekkers in de wildgroei vestigen.

**Waar moet u op letten bij het verticuteren?**

Het gazon moet droog zijn, daarom pas 2 dagen na de laatste regenbui verticuteren. Het gazon moet eerst op een normale maaioogte (30-40 mm) worden gemaaid. Uw WOLF maaier met grasopvangzak maait het gras moeiteloos en bespaart het harken.

Bij het verticuteren zonder opvangzak moet de losgekamde wildgroei van het gazon worden verwijderd. Dit gaat het makkelijkst met de WOLF kunststofgazonhark Ui-M of met de hark UH-M.

Om het gazon definitief van alle wildgroei te bevrijden en de door het verticuteren opgerichte, eerst vlakliggende grasloten af te snijden, moet het gazon daarna nogmaals met een maaier met opvangzak worden gemaaid. Het is zeer raadzaam het gazon onmiddellijk na het verticuteren met WOLF supergazonmest te bemesten. Hierdoor krijgt het gazon de lang ontbeerde voedingsstoffen en nieuwe kracht. Na ca. 3 weken is het gazon weer dicht, groen en nog krachtiger als voorheen. In de 2-3 weken na het verticuteren is uw gazon erg kwetsbaar tegen droogheid. In deze periode moet het gazon bij droog weer regelmatig worden besproeid. Besproei het gazon in de zomer bij warm weer het liefst om de 2-3 dagen.

Als u uw gazon hebt geverticuteerd en er grote, kale plekken te zien zijn, raden wij u aan het WOLF Novaplantsysteem te gebruiken voor het vernieuwen van uw gazon. Hiermee krijgt u zonder omgraven binnen korte tijd een stralend groen, langdurig en sterk gazon.



Lees de gebruiksaanwijzing zorgvuldig door en kijk na waar zich alle bedieningselementen bevinden en hoe deze werken. De gebruiker kan verantwoordelijk worden gesteld voor lichamelijk letsel en materiële schade bij andere personen. Neem de aanwijzingen, toelichtingen en voorschriften in acht. De gebruiker dient zich aan de gebruiksaanwijzing te houden om een juiste hantering met het apparaat te garanderen.

## Betekenis van de symbolen



**Opgelet!**  
Voor gebruik de gebruiksaanwijzing lezen!



Anderen buiten de gevarezone houden!



**Opgelet gevaar!**  
Draaiend snij-element!



Vóór u aan het snij-element gaat werken, eerst de stekker uit het stopcontact trekken!

## 1. Algemene aanwijzingen

- Wegens gevaar voor lichaamsdelen van de gebruiker mag de verticuteermachine niet worden gebruikt
  - als motorhakkfreese;
  - voor het egaliseren van bodemverheffingen, zoals molshopen.
- Laat nooit kinderen of andere personen die de werkwijze van de machine niet kennen met de verticuteermachine werken. Jongeren onder 16 jaar mogen de machine niet gebruiken.
- Gebruik de verticuteermachine alleen op droog gras.
- Maai alleen bij daglicht of met voldoende verlichting.

## 2. Voordat u gaat verticuteren

- Draag altijd geschikte werkkleding, geen wijde kleding enz., die in het snijgereedschap kunnen blijven steken. Draag stevige schoenen! Bescherm ook uw benen (bijv. door een lange broek) en handen (handschoenen).
- Bevestig de bijgeleverde stootplaat resp. grasopvanginrichting. Let erop dat deze goed vast zitten. Het is niet toegestaan de machine zonder beschermrichtingen of met beschadigde beschermrichtingen te gebruiken.
- Verwijder voor het verticuteren alle vreemde voorwerpen zoals stenen, stukken hout, botten e.d. van het gazon.
- Controleer het gereedschap op
  - vaste zitting van de bevestigingsonderdelen
  - beschadiging of sterke slijtage
- Neem bij het vervangen ervan de inbouw instructies in acht.
- Controleer de aan de buitenkant van de machine geïnstalleerde kabel en de aansluitkabel op beschadigingen en slijtage (poreuze plekken). Gebruik de machine alleen als deze zich in goede staat bevindt.
- Laat de kabels uitsluitend door erkend vakpersoneel repareren.
- Schakel de machine uit en trek de netstekker eruit, voordat u gaat controleren of de aansluitkabel gedraaid of beschadigd is of als u de machine wilt instellen of reinigen.

## 3. Kabel

- Werk met WOLF veiligheidskabels. Voor de aansluiting mogen alleen kabels worden gebruikt die niet lichter zijn dan de rubberkabels HO 7 RN-F met een minimum diameter van 3 x 1,5 mm<sup>2</sup>.
- De koppelingen van den aansluitkabels moeten van rubber zijn of met rubber zijn bekleed.
- De koppelingen moeten waterdicht zijn (geldt alleen voor Oostenrijk).
- Gebruik een aardlekbeveiliging (RCD) met een lekstroom van maximaal 30 mA.
- Bevestig de aansluitkabel aan de kabelontlasting. Laat de kabel niet tegen randen, puntige of scherpe voorwerpen aan schuren. Klem de kabel niet tussen deuropeningen of raamkieren. Schakelvoorzieningen mogen niet worden verwijderd of overbrugd (bijv. schakelhefboom verbinden met de duwstang).

## 4. Bij het starten

- Schakel de motor alleen in, als u uw voeten op een veilige afstand van het snijgereedschap hebt.
- Kantel de verticuteermachine niet terwijl u de schakelaar indrukt als dit niet dringend noodzakelijk is. Is dit toch het geval, kantel de verticuteermachine dan zo min mogelijk en steeds zo, dat de messen van u af wijzen.

## 5. Bij het verticuteren - voor uw veiligheid

- Let op, gevaar! Snijgereedschap loopt na!
- Houd u zich aan de veiligheidsafstand tussen de duwstang en de machine.
- Schakel de motor alleen in, als u uw voeten op een veilige afstand van het snijgereedschap hebt.
- Houd de machine op een veilige afstand, vooral op hellingen. Nooit rennen met de machine, maar rustig lopen.
- Verticuteer niet op steile hellingen.
- De kabel moet bij het verticuteren op afstand van het gereedschap worden gehouden.
- Verticuteer hellingen altijd in dwarsrichting en niet van boven naar beneden of omgekeerd.
- Schakel de verticuteermachine uit als u deze kantelt of transporteert.
- Gebruik de verticuteermachine nooit als de beschermrichtingen of onderdelen van de behuizing beschadigd zijn of ontbreken.
- Schakel de motor uit en wacht tot het gereedschap tot stilstand is gekomen, voordat u de verticuteermachine optilt of wegdraagt.
- Schakel de motor uit en wacht tot het gereedschap tot stilstand is gekomen, voordat u de grasopvangzak verwijdert of de werkhoogte ver stelt.
- Vervang versleten of beschadigde messen alleen per set. Neem hiervoor de montage-aanwijzingen in acht. Gebruik om veiligheidsredenen uitsluitend originele vervangingsonderdelen.
- Onderhouds- en reinigingswerkzaamheden aan de verticuteermachine en het verwijderen van de beschermrichtingen mogen alleen worden uitgevoerd bij een uitgeschakelde motor.
- Zet de verticuteermachine niet in vochtige ruimten of in de buurt van open vuur.
- Mocht u op een hindernis zijn gereden, laat de verticuteermachine dan voor de veiligheid door erkend vakpersoneel controleren (zie werkplaatsindex).
- Als de aansluitkabel tijdens het gebruik wordt beschadigd, moet u onmiddellijk de netstekker eruit trekken. Raak de kabel niet aan, voordat deze van het elektriciteitsnet is gescheiden.

Gelieve de specifieke nationale verordeningen in acht te nemen.

**Montage van de kabelhouder (Afb. B1/B2/B3)****Aansluiting aan het stopcontact**

(wisselstroom 230 Volt, 50 Hz). De machine kan aan ieder stopcontact aangesloten worden, dat met een 16 Ah. zekering (of LSschakelaar type H) gezekeerd is. Gebruik een elektrische beveiliging (RCD) met een max. stroomsterkte van 30 mA.

**Werkdiepte instellen (Afb. B4)**

Alleen bij een uitgeschakelde motor en een stilstaande verticuteercilinder. De werkdiepte moet op de afzonderlijke gras- en bodemcondities worden afgesteld.

- De hefboom naar voren zetten.
- Werkdiepte met draaihandel op de gewenste diepte instellen (+).

**Verticuteerproef:**

- Trek de hefboom weer naar boven.
- Start de machine.
- Zet de hefboom langzaam naar voren.
- Schuif de machine langzaam in de werkrichting.
- Schakel de machine bij geluiden van steenslag of als de motor blokkeert onmiddellijk uit.
- Draai de handel 1–2 omwentelingen naar links (–) - (Een omwenteling komt overeen met 1,5 mm.)
- Voer nogmaals een verticuteerproef uit.
- Na regelmatig gebruik kan de verticuteerdiepte overeenkomstig de slijtage van de messen worden bijgesteld (+).

**Aanbevelingen voor de snijdiepte:**

Toestand van het gazon	Werkpositie
Verzorgd gazon met zachte bodem zonder stenen	Gereedschap exact instellen op bodemhoogte
Steenachtige, slordige oppervlakken	Gereedschap instellen op bodemhoogte • Stel bij steenslag een kleinere snijdiepte in
Slordige, sterk bemoste oppervlakken	• Begin met een kleinere snijdiepte • Zorg ervoor, dat de machine niet overbelast wordt (als de motor blokkeert, stelt u de snijdiepte hoger in) • Verticuteer meerdere malen kruisgewijs • aai het gazon bij met WOLF gazonzaad >>Loretta<<

**Motor starten/Verticuteren (Afb. B5/B6/B7)**

1. Knop indrukken en vasthouden.
2. Hefboom aantrekken, knop loslaten.
3. Instellhandel langzaam naar voren brengen.
4. Motor uitzetten: Hefboom loslaten.

**Opgelet**

Leg de kabel steeds veilig neer op terrassen, paden, of op het reeds gemaaide gras.

**Keren (UV 30 EV, Afb. B1, UV 32 EV Afb. B8)**

De kabelhouder maakt een gemakkelijk verleggen van de kabel mogelijk. Het keren van de machine moet op het reeds gemaaide plaatsvinden.

**Opvangzak inhaken\* (Afb. M8)**

Til de beschermklep op. Haak de opvangzak met de haak in de uitsparingen in het chassis (zie pijl), klap de beschermklep omlaag.

\*Opvangzak TK-VV 3632 060 - (toebehoren, tegen meerprijs)

**Onderhoud**

**Bij service of onderhoudsbeurt altijd de bougiekop/stekker verwijderen.**

Na gebruik het apparaat met handveger reinigen. Niet met water afspuiten. In een droge ruimte opbergen.

**Aanbeveling:** Lat uw machine in de herfst nakijken bij een WOLF Service Centrum.

Probleem	Mogelijke oorzaak	Oplossing (X) door:	
		WOLF Service-dienst	Zelf
Geen verticuteerresultaat	• Arbeidsdiepte te gering ingesteld	---	X
Onrustige motor, sterk vibreren van het toestel.	• De messen werden door het raken van vaste voorwerpen beschadigd	X	---
Ongewone geluiden binnen het toestelklappen	• Schroeven los	---	X
De motor loopt niet	• Beveiliging functioneert niet! • Beschadiging van de kabel! <b>Attentie!</b> Indien de kabel per ongeluk wordt gekapt, zal de zekering (16 Amp.) niet altijd werken. Derhalve voorzichtigheidshalve nooit de beschadigde of gekapte kabel aanraken, voordat de stekker uit het stopcontact werd gehaald. Het is verboden, de kabel met isolatietape te repareren!	---	X

**In geval van twijfel steeds een WOLF servicewerkplaats contacteren!**

**Attentie: Altijd de stekker uit het stopcontact halen, als u de verticuteermachine controleert of eraan werkt.**

**Gelieve de door de verkoper ingevulde garantietaal en het aankoopbewijs zorgvuldig te bewaren.**

Gedurende een periode van 24 maanden, te rekenen vanaf de aankoopdatum, verstrekt de firma WOLF-Garten een garantie, die met de respectievelijke stand van de techniek en met het gebruiksdoeleinde/toepassingsgebied overeenstemt.

Aan de wettelijke rechten van de eindverbruiker doen de hierna volgende garantierichtlijnen geen afbreuk.

**Vereiste voorwaarden voor de garantietaal gedurende 24 maanden:**

- Gebruik van het toestel uitsluitend voor privé-doeleinden.

**Voor industrieel gebruik of verhuur wordt de garantie tot 12 maanden beperkt.**

- Deskundige behandeling en inachtneming van alle instructies in de gebruiksaanwijzing, die een bestanddeel van onze garantietaalvoorwaarden vormt.

- Inachtneming van de voorgeschreven tussentijden voor het onderhoud.

- Geen eigenmachtige wijziging van de constructie.

- Inbouw van originele WOLF reserveonderdelen/toebehoren.

- Voorlegging van de ingevulde garantietaal en/of van het aankoopbewijs.

De garantietaal is niet van toepassing voor de normale slijtage van messen, mesbevestigende onderdelen zoals frictieschijven, V-riemen, tandriemen, loopwielen/banden, luchtfilters, ontstekingskaarsen en bougiestekkers.

In geval van een eigenmachtige herstelling komt iedere garantietaalclaim automatisch te vervallen.

Fouten en gebreken, die zich voordoen en waarvan de oorzaken aan materiaal- of fabricagefouten te wijten zijn, worden uitsluitend door onze contractueel gebonden ateliers (de verkoper heeft het recht op retouche) in uw buurt of, indien deze dichterbij gesitueerd is, door de fabrikant verholpen. Buiten de verstrekte garantietaal ressorterende claims zijn uitgesloten. Een aanspraak op levering van reserveonderdelen bestaat niet. Eventueel door het transport veroorzaakte beschadigingen dienen niet aan onze firma, doch aan de bevoegde, met het transport belaste firma te worden gerapporteerd. In het andere geval gaan de schadeclaims ten opzichte van dergelijke bedrijven immers verloren.

**Hemmeligheden ved kraftigere, grønnere og mere velplejede græsplæner.****Hvorfor plæneluftning?**

Plæneluftning er noget af det vigtigste i græsplænenes pleje og er en forudsætning for et sundt og slidstærkt, grønt tæppe.

På enhver græsplæne danner der sig for det meste mos af døde græsstrå og planterester allerede 1 år efter nyanlæg . Denne sammenfiltrede masse bliver hurtig så tæt, at den forhindrer næringsstoffer, vand og ilt i at trænge ind i rodnettet eller stopper det helt. Følgerne er, at græsset bliver brunt, svage rødder, dårlig vækst og at græsset får dårlig modstandsevne over for sygdomme og tørhed, og ukrudt og mosdannelser breder sig.

Ved plæneluftning fjernes denne yderst skadelige filtrering af græs såvel som mos og fladtvoksende ukrudt, og den skorpede græsbund løsnes. Græsplænen kan igen ånde og optage næringsstoffer, vand og ilt. Takket være dette besvær får du en sundere og mere slidstærk plæne.

**Hvornår og hvor ofte lufte?**

I princippet kan du lufte i hele vækstperioden, dvs. afhængig af vejrforholdene fra slutningen af april til september. I den periode vokser græsset og er derfor i stand til at gendanne sig efter luftningen og igen indtage de steder, som er blevet frie. Du bør i hvert fald lufte plænen 1 gang om året. Ved høje krav til plænen og hyppig klipning bør denne rengøring dog ske yderligere en gang, bedst sidst på sommeren. På den måde forhindrer du, at vinterens sygdomsbakterier sætter sig i det filtrede græs.

**Hvad skal man tage hensyn til ved luftningen?**

Plænen skal være tør, derfor må du først lufte ca. 2 dage efter den sidste regn. Først skal plænen klippes til normal klippehøjde (3,0-4,0 cm). Din WOLF plæneklipper med græsopsamler klipper græsset uden besvær og sparer dig for at skulle rive det sammen.

Ved luftning uden opsamler skal den sammenfiltrede masse fjernes fra plænen. Det sker lettest med WOLF plastløvriven Ui 42 eller græsreven UH.

For at befri plænen afgørende for alt den filtrede masse og for at skære de tidligere fladtliggende græsstrå af, som kom frem ved luftningen, så skal plænen klippes nok engang med din klipper med opsamler. Umiddelbart efter luftningen anbefaler vi, at du ubetinget gøder med WOLF superplænegødning Nu kan plænen igen optage de længe savnede næringsstoffer og få ny kraft. Efter ca. 3 uger er plænen igen tæt, grøn og slidstærk som tidligere. I de 2-3 uger efter plæneluftningen er plænen særdeles følsom over for tørhed. I den periode skal du vande regelmæssigt, hvis vejrforholdene er tørre, om sommeren, hvor det er varmt, bedst med 2-3 dages mellemrum.

Hvis du har luftet din plæne, og der viser sig store bare pletter, så anbefaler vi WOLF Novaplant-systemet til en plænerenovering inden for 6 uger. På den måde får du i løbet af kort tid en lysende grøn, langtidslidstærk græsplæne uden at skulle grave om.

Vi ønsker dig god fornøjelse med din smukke græsplæne!

Hilsen fra dine WOLF græseksperter.

Læs denne betjeningsvejledning omhyggeligt og orienter dig om, hvor alle betjeningselementerne er, og hvad de bevirker. Brugeren bliver holdt ansvarlig for det, hvis andre eller deres ejendom kommer til skade. Vær opmærksom på betjeningsvejledningens henvisninger, forklaringer og forskrifter. Det er en forudsætning for korrekt brug af redskabet, at man overholder denne betjeningsvejledning.

### Symbolernes betydning



#### Advarsel!

Læs betjeningsvejledningen, inden redskabet tages i brug!



Hold andre personer væk fra fareområdet!



#### Giv Agt Fare!

Roterende skæreværktøj!



Træk stikket inden arbejde på skæreværktøjet!

### 1. Generelle henvisninger

- På grund af faren for at brugeren kan komme til skade, må plænelufteren ikke bruges
  - som motorfræser
  - til udjævning af ujævnheder i jorden, fx muldvarpeskud.
- Lad aldrig børn eller andre personer, som ikke er fortrolige med maskinens funktioner, arbejde med plænelufteren. Personer under 16 år må ikke arbejde med plænelufteren.
- Brug kun plænelufteren på en tør græsplæne.
- Brug kun plænelufteren ved dagslys eller ved tilstrækkelig kunstig belysning.

### 2. Inden plænen luftes

- Bær altid passende arbejdstøj, ingen løse klæder osv., som kan fanges af skæreværktøjet. Brug fastsiddende sko! Beskyt også benene (fx med lange bukser) og hænder (handsker).
- Anbring den medleverede skærmbeskyttelse hhv. opsamlingsanordning. Sørg for at den/det sidder godt fast. Det er forbudt at bruge redskabet uden beskyttelsesudstyr hhv. med beskadiget beskyttelsesudstyr.
- Fjern alle fremmedlegemer som sten, træstykker, knogler og lign. fra plænen, som skal luftes, inden plænelufteren bruges.
- Kontroller arbejdsværktøjet,
  - a) at fastgørelsesdelene sidder fast
  - b) for skader eller stærkt slid
- Ved udskiftning skal man overholde monteringshenvisningerne.
- Undersøg den udvendige ledning på redskabet og tilslutningskablet for skader og aldring (skørhed). Brug kun redskabet, når det er i en upåklagelig tilstand.
- Reparationer på kablet skal altid udføres af en fagmand.
- Kontroller græssamleren hyppigere for tegn på slid.
- Redskabet skal afbrydes og netstikket trækkes, inden redskabet indstilles eller rengøres eller inden kontrollen af, om tilslutningskablet er snoet eller beskadiget.

### 3. Kabel

- Brug kun WOLF-sikkerhedskabler. Som tilslutningskabel må der kun bruges kabler, som ikke er lettere end gummikabler HO 7 RN-F og som har et mindste tværsnit på 3 x 1,5 mm<sup>2</sup>.
- Tilslutningskablets koblinger skal være af gummi eller overtrukket med gummi og opfylde normen DIN/VDE 0620.
- Koblinger skal være beskyttet mod vandsprøjt (gælder kun i Østrig).
- Brug et fejlstrømsrelæ (RCD) med en fejlstrøm på ikke over 30 mA.
- Fastgør tilslutningskablet til trækafastningen. Kablet må ikke skure mod kanter, spidse eller skarpe genstande. Kablet må ikke sidde i klemme i dørsprækker eller vinduessprosser. Afbryderanordninger må ikke fjernes eller kortsluttes (fx ved at binde afbryderarmen på styrestangen).

### 4. Ved starten

- Du må kun koble motoren til, når dine fødder er i sikker afstand fra skæreværktøjet.
- Du må ikke tippe plænelufteren, når du starter den, med mindre det er ubetinget nødvendigt. Hvis det er nødvendigt, så tip den så lidt som muligt og altid, så lufteren befinder sig mellem dig og kniven.

### 5. Ved plæneluft – for din sikkerhed

- Giv Agt Fare! Skæreværktøjet har efterløb!
- Overhold den sikkerhedsafstand, som styrestængerne giver.
- Du må kun koble motoren til, når dine fødder er i sikker afstand fra skæreværktøjet.
- Sørg for sikker stand, især på skråninger. Løb aldrig, gå roligt fremad.
- Brug aldrig lufteren på stejle skråninger.
- Under arbejdet skal kablet altid holdes væk fra arbejdsværktøjet.
- Arbejde på skråninger skal altid ske på tværs af hældningen, ikke op og ned.
- Afbryd lufteren, når du vil tippe eller transportere den.
- Brug aldrig lufteren, hvis beskyttelsesudstyr eller dele af huset er beskadigede eller mangler.
- Afbryd motoren og vent, til arbejdsværktøjet står stille, inden du løfter plænelufteren af eller bærer den væk.
- Afbryd motoren og vent, til arbejdsværktøjet står stille, inden du tager græssamleren af eller indstiller arbejdhøjden.
- Slidte eller beskadigede knive skal fornyes sætvis. Overhold monteringshenvisninger. Brug kun originale reservedele af hensyn til sikkerheden.
- Vedligeholdelses- og rengøringsarbejder på plænelufteren såvel som fjernelse af beskyttelsesudstyr må kun finde sted med stoppet motor.
- Stil ikke plænelufteren i fugtige rum eller i nærheden af åben ild.
- Hvis du kommer til at køre mod en forhindring, bør du af sikkerhedsgrunde lade en fagmand kontrollere plænelufteren (se værkstedsfortegnelse).
- Hvis tilslutningskablet bliver beskadiget under brugen, skal lufteren straks afbrydes fra nettet. Kablet må ikke berøres, før det er afbrudt fra nettet.

## DK Driftstider

Overhold de regionale forskrifter.

## DK Drift

### Montage af tråkaflastning (Fig. B1/B2/B3)

#### Tilslutning til stikdåsen (vekselstrøm 230 Volt, 50 Hz)

Redskabet kan tilsluttes enhver stikdåse, som er sikret med en 16 Amp. tråg sikring (eller LS-afbryder type K – tidligere H)

#### Henvisning

Brug et fejlstrømsrelé (RCD) med en fejlstrøm på ikke over 30 mA.

#### Indstil arbejdsdybde (Fig. B4)

Det må kun ske med stoppet motor og stillestående luftevalse. Arbejdsdybden skal indstilles til de aktuelle græs- og jordforhold.

- Læg gashåndtaget fremad (arbejdsstilling)
- Indstil arbejdsdybden med drejehåndtaget til den ønskede dybde (+)

#### Plænelufterprøve

- Træk igen gashåndtaget opad (transportstilling).
- Start redskabet.
- Gashåndtaget lægges langsomt fremad.
- Skub redskabet langsomt i arbejdets retning
- Ved støj fra stenslag eller hvis motoren blokerer, skal redskabet straks afbrydes.
- Drej drejehåndtaget 1-2 omdrejninger til venstre (-).  
(En omdrejning svarer til 2 mm)
- Foretag en ny plænelufterprøve
- Efter hyppig brug kan luftedybden efterindstilles trinløst svarende til slid på knivene (+).

#### Anbefalinger vedr. arbejdsdybden

Plærens beskaffenhed	Arbejdsstilling
plejede flader med stenfri, blød jord	Indstil arbejdsværktøj nøjagtigt i jordhøjde
stenede, urene flader	Indstil arbejdsværktøj nøjagtigt i jordhøjde • Indstil mindre arbejdsdybde ved stenslag
uplejede flader med meget mos	• begynd med lavere arbejdsdybde • Redskabet må ikke overbelastes (indstil på højere arbejdsdybde, hvis motoren blokerer) • luft flere gange på kryds og tværs

#### Plæneluftning (Fig. B5/B6/B7)

1. Tryk knappen og hold den.
2. Træk gashåndtaget, slip knappen.
3. Gashåndtaget lægges langsomt fremad.
4. Frigiv gashåndtaget.

#### Giv Agt

Læg altid kablet sikkert på terrasse, veje eller den flade, som allerede er behandlet.

#### Henvisning (UV 30 EV, Fig. B1, UV 32 EV Fig. B8)

Kabeltråkaflastningen tillader en let flytning af strømkablet ved vendinger.

#### Monter opsamler\* (Fig. M8)

Løft beskyttelsesklap, monter opsamler med kroge i chassiset (se pil), læg beskyttelsesklap på.

\*opsamler TK-VV 3632 060 - Tilbehør

## DK Vedligeholdelse

### Rengøring

Træk netstikket inden alle vedligeholdelses- og rengøringsarbejder. Pas På! Fat ikke på løbende skær.

Efter hver klipning skal klipperen/plænelufteren rengøres med en håndkost.

Sprøjt under ingen omstændigheder med vand. Opbevar klipperen i et tørt rum.

### Opbevaring om vinteren

Klipperen skal gøres grundigt ren efter hver sæson.

Sprøjt aldrig på klipperen med vand, og den bør heller ikke opbevares i fugtige rum.

Lad din klipper efterse om efteråret af et WOLF serviceværksted.

## DK Afhjælpning af fejl

Problem	Mulige årsager	Afhjælpning (X) ved:	
		WOLF Serviceværksted	Selv
Der sker ingen luftning	• Arbejdsdybden indstillet for lavt	---	X
uroilig gang, redskabet vibrerer stærkt	• Skade på kniv	X	---
Motoren går ikke	• Sikring beskadiget. • Kabelskader	---	X
	<b>Giv Agt!</b> Selv om kablet klippes utilsigtet over, vil det ved rigtig sikring (16 Amp) ikke altid udløse sikringen. Derfor må man aldrig røre ved et kabel, som er klippet i eller som er klippet over, før netstikket er trukket. Det er forbudt at reparere kablet med isolerbånd.	X	---

I tvivlstilfælde kontakt et WOLF serviceværksted.  
Giv AGT: Stop motoren og træk netstikket inden enhver kontrol af klipper eller arbejde på kniven.

## DK Garantibetingelser

Garantibeviset, som er udstedt af sælgeren, resp. købsnota skal opbevares omhyggeligt.

Firma WOLF-Garten yder garanti svarende til det aktuelle tekniske stade og anvendelsesformålet / anvendelsesområdet i en periode på 24 måneder fra købsdatoen. Slutbrugers lovæssige rettigheder påvirkes ikke af de efterfølgende garantiretningslinjer.

**Forudsætninger for de 24 måneders krav i henhold til garantien:** Redskabet bruges udelukkende til privat brug.

**Ved erhvervsmæssig brug eller ved udlejning nedsættes garantiperioden til 12 måneder.**

- Korrekt behandling og iagttagelse af alle henvisninger i brugsanvisningen, som er en del af vore garantibetingelser
- De foreskrevne vedligeholdelsesintervaller overholdes
- Ingen egenmægtig ændring af konstruktionen
- Montering af originale WOLF reservedele/tilbehør
- Fremvisning af det udfyldte garantibevis og/eller købsnota

Garantien gælder ikke normalt slid på knive, knivfastgørelsesdele som friktionsskiver, kile/tændremme, hjul/dæk, luftfilter, tændrør og tændrørsstik. Ved egenmægtig reparation bortfalder ethvert garantikrav automatisk og omgående. Eventuelle fejl og mangler, som kan føres tilbage til materiale- eller produktionsfejl, afhjælpes udelukkende gennem vore autoriserede værksteder (sælgeren har retten til mindre reparationer) i Deres nærhed eller, hvis det er nærmere, af producenten. Krav ud over garantiydelsen er udelukket. Krav om omlevering honoreres ikke. Eventuelle transportskader skal ikke meldes til os, men til den ansvarlige transportør, da erstatningskravene mod dette foretagende ellers bortfalder.

## FIN Tärkeitä ilmastusvinkkejä

### Kestävän, vihreän ja hoidetun nurmikon salaisuus

#### Miksi ilmastaa?

Ilmastus on nurmikon hoidon tärkeimpiä vaiheita, ja se on terveen, kestävän vihreän maton edellytys.

Jokaiseen nurmikkoon muodostuu sammalta kuolleista ruohon lehdistä ja kasvin osista yleensä jo vuoden kuluttua perustamisesta. Kerros on pian niin paksu, että se estää ravinteiden, veden ja hapen pääsyn juuristoon osittain tai kokonaan. Nurmikko ruskettuu, juuret heikkenevät, kasvu on huonoa, nurmikko kestää huonosti tauteja ja kuivuutta, ja rikkakasvit sekä sammal pääsevät rehottamaan.

Ilmastaminen irrottaa haitallisen kerroksen, poistaa sammaleen ja matalakasvuiset rikkaruohot, ja irrottaa toisiinsa tarttuneet ruohonlehdet. Nurmikko hengittää jälleen ja saa ravinteita, vettä sekä happea. Vaivannäön palkka on terve ja kestävä nurmikko.

#### Milloin ja kuinka usein pitäisi ilmastaa?

Periaatteessa koko kasvukauden ajan, toisin sanoen sääolojen mukaan huhtikuun lopusta syyskuuhun. Nurmikko kasvaa tällöin, joten se uusiutuu ilmastuksen jälkeen, ja kasvaa takaisin paljaisiin kohtiin. Nurmikko on ilmastettava kuitenkin kerran vuodessa. Kun nurmikolla kuljetaan paljon ja se leikataan usein, se on syytä puhdistaa toisen kerran loppukesästä. Silloin nurmikkoon ei kerry taudinaiheuttajia talvella.

#### Mitä on huomioitava ilmastaessa?

Nurmikon on oltava kuiva, joten ilmasta vasta pari päivää sateen jälkeen. Leikkaa nurmikko ensin normaalipituiseksi (3,0-4,0 cm). Keräävä WOLF-ruohonleikkuri leikkaa nurmikon vaivattomasti ja säästää haravoinnin vaivan.

Ilmastettaessa ilman kerääjää on irronnut kerros poistettava nurmikosta. Käytä WOLF-muoviluutaa Ui 42 tai nurmikoharavaa UH.

Leikkaa nurmikko tämän jälkeen vielä kerran keräävällä leikkurilla, joka poistaa kuolleen kerroksen ja ilmastettaessa pystyyn nousseet ruohotuppaat. Nurmikko kannattaa lannoittaa WOLF Supernurmilannoitteella heti ilmastamisen jälkeen. Nurmikko saa pitkään puuttuneita ravinteita ja uutta voimaa. Nurmikko on noin kolmen viikon kuluttua ennennäkemättömän tiheä, vihreä ja kestävä. Nurmikko on kahden - kolmen viikon ajan ilmastuksesta erittäin arka kuivuudelle. Tänä aikana nurmikko sadetettava kuivalla ilmalla säännöllisesti, lämpimänä kesäaikana kahden - kolmen päivän välein.

Kun ilmastetussa nurmikossa on suuri paljaita kohtia, suosittelemme WOLF Novaplant -uudistusjärjestelmän käyttöä kuuden viikon kuluessa. Saat lyhyessä ajassa ja vaivattomasti loistavan vihreän, kulutusta kestävän nurmikon.

Nauti upeasta nurmikosta!  
WOLF-nurmikkoasiantuntijat

Lue käyttöohjeet huolellisesti, perehdy hallintalaitteisiin ja niiden toimintaan. Käyttäjä vastaa ulkopuolisille aiheutuvista tapaturmista ja omaisuusvaurioista. Huomioi ohjeet, selitykset ja määräykset. Käyttöohjeen noudattaminen on koneen asianmukaisen käytön edellytys.

## Symbolien merkitys



Pidä sivulliset poissa vaaralliselta alueelta!



**Varoitus!** Lue käyttöohje ennen käyttöönottoa!



**Varo vaaraa!** Pyörivä leikkuulaite!



Irrota virtajohto pistorasiasta ennen leikkuulaitteen käsittelyä.

### 1. Yleisiä ohjeita:

- Vammautumisvaaran takia ilmastinta ei saa käyttää:
  - moottorihakkuna
  - maanpinnan epätasaisuuksien (esim. myyränkasojen) tasoittamiseen.
- Älä anna lasten tai ilmastimen toimintatapaa tuntemattomien henkilöiden käyttää konetta. Alle 16 vuoden ikäiset nuoret eivät saa käyttää konetta.
- Ilmasta vain kuivaa nurmikkoa.
- Työskentele vain päivänvalossa tai kun valaistus on muuten riittävä.

### 2. Ennen ilmastamista

- Käytä sopivia työvaatteita – ei löysiä vaatteita, jotka voivat tarttua leikkuulaitteeseen. Tukevat jalkineet! Suojaa myös raajasi (esim. pitkillä housuilla) ja kädet (työkäsineet).
- Asenna koneeseen kuuluva suojueluukku tai kerääjä paikalleen. Tarkasta kiinnitys. Konetta ei saa käyttää, jos suojuelu puuttuu tai on vaurioitunut.
- Poista nurmikolta ennen ilmastamista kaikki vieraat esineet, esim. kivet, puunkappaleet, luut ja vastaavat.
- Tarkasta leikkuulaitteen
  - kiinnitysosien tiukkuus
  - vauriot ja kuluneisuus.
- Noudata asennusohjeita, kun vaihdat osia.
- Tarkasta koneen liitäntäjohtojen ja jatkojohtojen kunto, ja etsi merkkejä vanhenemisesta. Käytä vain moitteettomia johtoja ja kaapeleita.
- Korjauta kaapeli huollossa.
- Tarkasta kerääjän kuluneisuus usein.
- Tarkasta ennen koneen säätämistä tai puhdistamista, onko liitäntäjohto kiertynyt tai vaurioitunut, katkaise virta ja irrota johto pistorasiasta.

### 3. Kaapeli

- Käytä WOLF-turvakaapeleita. Liitäntäjohtona saa käyttää kumikaapelia HO 7 RN-F, jonka vähimmäispoikkipinta on 3 x 1,5 mm<sup>2</sup>.
- Kojepistokytkinten on oltava kumisia tai kumipintaisia, ja normin DIN/VDE 0620 mukaisia.
- Kojepistokytkinten on oltava roiskevesisuojujattuja (vain Itävallassa).
- Käytä vikavirtasuojakytkintä (RCD), jonka vikavirta on enintään 30 mA.
- Kiinnitä liitäntäkaapeli vedonpoistimeen. Estä hankautuminen reunoja tai teräviä kulmia vasten. Kaapeli saada jäädä puristuksiin oven tai ikkunan väliin. Kytкимиä ei saa poistaa tai ohittaa (esim. kytkinvipua ei saa sitoa kiinni aisaan).

### 4. Käynnistettäessä

- Käynnistä moottorin vain, kun jalat ovat turvallisella etäisyydellä leikkuulaitteesta.
- Älä kallista ilmastinta moottorin käydessä, ellei se ole ehdottoman tarpeen. Jos ilmastinta on kallistettava, huolehdi siitä, että moottori on sinun ja terien välissä.

### 5. Ilmastettaessa – muista turvallisuus

- Varo vaaraa! Leikkuulaite jatkaa pyörimistä!
- Pysy turvallisella etäisyydellä koneesta.
- Käynnistä moottorin vain, kun jalat ovat turvallisella etäisyydellä leikkuulaitteesta.
- Seiso tukevasti erityisesti rinteissä. Älä juokse, vaan kävele rauhallisesti eteenpäin.
- Älä työskentele jyrkissä rinteissä.
- Estä kaapelin joutuminen pyörivään leikkuulaitteeseen.
- Leikkaa rinteet poikkisuuntaan, ei ylä- ja alamäkeen.
- Pysäytä moottori, kun kallistat konetta tai kuljetat sitä.
- Älä käytä konetta, jos suojukset tai kotelon osat vaurioituneet tai puuttuvat.
- Pysäytä moottori, ennen kuin nostat tai kannat leikkuria, ja odota, kunnes leikkuulaite on pysähtynyt.
- Pysäytä moottori ja odota leikkuulaitteen pysähtymistä ennen kuin irrotat kerääjän tai säädät työsyvyyttä.
- Vaihda kaikki terät samalla kertaa. Noudata asennusohjeita, kun vaihdat osia. Käytä vain alkuperäisiä varaosia.
- Moottorin on seistävä konetta huollettaessa ja puhdistettaessa sekä poistettaessa suojuksia.
- Älä säilytä ilmastinta kosteassa tilassa tai lähellä avotulta.
- Jos kone on osunut esteeseen, toimita se huoltoon tarkastettavaksi (katso valtuutettujen huoltoliikkeiden luettelo).
- Jos liitäntäkaapeli vaurioituu käytön aikana, se on erotettava heti sähköverkosta. Älä koske kaapeliin ennen kuin se on erotettu verkosta.

Noudata mahdollisia paikallisia määräyksiä.

## FIN Käyttö

### Vedonpoistimen asennus (kuva B1/B2/B3)

#### Liittäminen pistorasiaan (vaihtovirta 230 V, 50 Hz)

Koneen voi liittää jokaiseen 16 A hitaalla varokkeella (tai automaattivarokkeella K - ennen H) suojattuun pistorasiaan.

**Huomaa:** Käytä vikavirtasuojakytkintä (RCD), jonka vikavirta on enintään 30 mA.

#### Säädä työsyvyys (kuva B4)

Vain, kun moottori ei käy ja ilmastustela ei pyöri. Korkeus on säädettävä nurmikon ja maapohjan mukaan.

• Käännä säätökahva eteen (työasento).

• Säädä syvyys nupilla (+) .

##### Kokeile ilmastusta:

- Vedä säätökahva takaisin ylös (kuljetusasento).

- Käynnistä moottori.

- Käännä säätökahva hitaasti eteen.

- Työnnä konetta hitaasti työskentelysuuntaan.

- Kun kuulet kivien kolinaa tai moottori sammuu, pysäytä kone heti.

- Käännä nuppia 1–2 kierrosta vasemmalle (-).

(Yksi kierros = 2 mm)

- Kokeile uudelleen.

• Työskentelysyvyyden voi säätää portaattomasti, kun terät kuluvat (+)

#### Työskentelysyvyys-suositukset

Nurmikon laatu	Työasento
hoidetut pinnat, kivetön ja pehmeä maa	säädä työkalu täsmälleen maan pinnan korkeudelle
kiviset, epätasaiset pinnat	säädä työkalu maan pinnan korkeudelle • kivien sinkoilla lisää korkeutta
hoitamattomat, erittäin sammaloituneet pinnat	• Käytä aluksi pientä työsyvyyttä. • Älä kuormita konetta liikaa. • Moottorin pysähtyessä pienennä työsyvyyttä. • Aja alue useaan kertaan pituus- ja poikkisuunnassa.

#### Ilmastaminen (kuva B5/B6/B7)

1. Paina nuppia ja pidä painettuna.

2. Vedä kahvaa, vapauta nuppi.

3. Käännä säätökahva hitaasti eteen.

4. Vapauta kahva.

#### Huomio

Vedä kaapeli terassille, pitkin polkuja tai jo muokattua nurmikkoa.

#### Ohje (UV 30 EV, kuva B1, UV 32 EV, kuva B8)

Vedonpoistin helpottaa kaapelin siirtämistä kääntyessä.

#### Kiinnitä kerääjä\* (kuva M8)

Nosta suojaluukku, työnnä kerääjän koukut rungon aukkoihin (katso nuoli), ja laske suojaluukku paikalleen.

\*Korikerääjä TK-VV 3632 060 - Lisävarusteet

## FIN Käyttö

### Puhdistaminen

**Irrota virtajohto pistorasiasta ennen koneen huoltamista ja puhdistamista. Varoitus! Älä tartu pyöriin teriin.**

Puhdista kone harjalla työskentelyn päätyttyä.

**Älä puhdista vesisuihkulla. Säilytä leikkuri kuivassa tilassa.**

### Talvisäilytys

Leikkuri on puhdistettava huolella käyttökauden päättyessä.

**Älä puhdista leikkuria vesisuihkulla, äläkä säilytä sitä kosteassa tilassa.**

Toimita leikkuri syksyllä valtuutettuun WOLF-huoltoon tarkastettavaksi.

## FIN Häiriöiden poistaminen

Ongelma	Mahdollinen syy	Korjaus (X):	
		WOLF-huolto	Itse
Nurmikko ei ilmastu	• Työsyvyys on liian pieni	---	X
Kone käy epätasaisesti tai tärisee voimakkaasti	• Terä vaurioitunut	X	---
Moottori ei käy	• Varoke lauennut • Kaapelivaurio <b>Huomio!</b> Jos kaapelin katkaisee vahingossa, oikean kokoinen varoke (16 A) ei aina laukea. Siksi älä koske vaurioituneeseen tai katkenneeseen kaapeliin ennen kuin olet irrottanut pistokkeen pistorasiasta. Kaapelia ei saa korjata eristysnauhalla.	--- X	X ---

**Jos epäroit jotain, käänny valtuutetun WOLF-huollon puoleen. Ennen kuin tarkastat leikkurin tai käsittelet terää, sammuta moottori ja irrota tulpan johto.**



**Säilytä huolellisesti myyjän täyttämä takuukortti tai ostokuitti.**

WOLF-Garten myöntää ostopäivämäärästä 24 kuukauden takuun, joka vastaa kulloistakin teknistä tasoa ja käyttötarkoitusta/sovellutusalueta. Seuraavat takuumääräykset eivät rajoita loppukäyttäjän laillisia oikeuksia.

**24 kuukauden takuun edellytykset:**

- Laitte on yksinomaan yksityisessä käytössä.

**Ammattikäytössä ja leasingtoiminnassa takuu on 12 kuukautta.**

- Laitetta käytetään asiallisesti ja noudatetaan käyttöohjeita, jotka ovat osa takuuehtoja
- Laitetta huolletaan määräyksen mukaisin välein
- Rakennetta ei muuteta omin luvin
- Laitteessa käytetään WOLFIN alkuperäisiä varaosia/lisälaitteita
- Täytetty takuukortti tai kuitti esitetään.

Takuu ei koske terien, terien kiinnitysosien kuten kitkakiellojen, kiila-/hammashihnojen, juoksupyörien/renkaiden, ilmasuodattimien, sytytystulppien ja sytytystulpan pistokkeiden kulumista. Mikäli laitetta korjataan omin luvin, takuuoikeus raukeaa automaattisesti heti. Laitteessa ilmenevät viat ja puutteet, jotka johtuvat materiaali- tai valmistusvirheistä, korjataan ainoastaan WOLFIN sopimushuoltamoilla (myyjällä on oikeus parantaa laitetta jälkeinpäin) tai valmistajan tiloissa, mikäli ne ovat lähempänä asiakasta. Takuuoikeuden ylittäviä vaatimuksia ei hyväksytä. Asiakkaalla ei ole oikeutta vaatia varaosien toimitusta. Mahdollisista kuljetusvahingoista tulee ilmoittaa kuljetusliikkeelle, sillä muussa tapauksessa oikeus vaatia korvausta kyseiseltä liikkeeltä menetetään.

**Hemmeligheten til sterke, grønne og velpleide plener.****Hvorfor luften plenen / fjerne mose?**

Plenluftingen/mosefjerningen er et av de viktigste pleietiltak for plenen og er en forutsetning for et friskt og slitesterkt grønn teppe.

Allerede et år etter at plenen ble nyutformet dannes vanligvis på alle plener mose av dødt gress og planterester. Denne filten blir snart så tett at den hindrer, eller til og med forhindrer, at næringsstoffer, vann og surstoff kan trenge inn i områdene rundt røttene. Dette fører til at plenen blir brun, får svake røtter, vokser dårlig og er meget ømfintlig mot belastning som sykdommer og tørke, inntrengning av ugress og danning av mose.

Plenluftingen sørger for at denne skadelige plenfilten, og dessuten mose og flatvoksende ugress, fjernes og det harde plentorvet løsnes. Plenen kan puste igjen og ta opp næringsstoffer, vann og oksygen. Belønningen for denne jobben er en frisk og slitesterk plen.

**Når og hvor ofte skal plenen luftes?**

Prinsipielt kan plenen luftes under hele vegetasjonsperioden, dvs. avhenging av klimatiske forhold fra slutten av april til september. I denne tidsperioden vokser plenen og er derfor i stand til å regenerere seg etter plenluftingen, og å gjeninnnta stedene som er blitt bare. I hvert fall bør plenen luftes minst en gang pr. år. Når plenen er utsatt for stor slitasje og hyppig klipping bør plenen luftes en gang til, helst på sensommeren. Dette forhindrer at sykdomsspirer kan få fotfeste på plenfilten under vinteren.

**Hva må man ta hensyn til når man lufter plenen?**

Plenen bør være tør, derfor bør man vente med å luften plenen i ca. 2 dager etter siste regn. Først klippes plenen med vanlig klippehøyde (3,0-4,0 cm). WOLF gressklipperen din med oppsamlingsinnretning klipper plenen rent uten slit og sparer deg for å måtte rake sammen det klippede gresset.

Dersom plenen luftes uten oppsamlingsinnretning må filten som løsnes rakes fra plenen. Den enkleste måten å gjøre dette på er ved bruk av WOLF kunststoff-viftekost Ui 42 eller plenraken UH.

For å rense plenen til slutt for alle filtrestene og for å klippe gress-skuddene som lå flat på bakken, som etter plenluftingen står oppreist, må plenen etterpå klippes nok en gang med gressklipperen din med oppsamlingsinnretningen. Det anbefales absolutt å gjødsle en gang med WOLF superplengjødsel rett etter at plenen ble luftet. Dette gir plenen næringsstoffene den manglet samt nye krefter. Etter ca. 3 uker vil plenen være tettere, grønnere og slitesterk som aldri før. I de første 2-3 ukene etter plenluftingen er plenen din særlig utsatt for tørke. I løpet av denne perioden bør den derfor vannes regelmessig ved tørke, om sommeren - når det er varmt vær - helst med 1-2 dagers mellomrom.

Når du har luftet plenen din og du oppdager større flater der plenen ikke vokser, anbefaler vi at du bruker WOLF Novaplant-systemet til fornying av plen i løpet av 6 uker. Systemet sørger for at du får en lysende grønn, varig plen som er slitesterk – uten at du trenger å spadevende hagen din.

Vi ønsker deg mye glede med den flotte plenen din!  
Plenekspertene fra WOLF

Les bruksanvisningen nøye og gjør deg fortrolig med hvor alle betjeningselementene befinner seg og hva de utløser. Brukeren er ansvarlig dersom tredjepart skades personlig eller med eiendommen deres. Ta hensyn til opplysningene, forklaringene og forskriftene. For forskriftsmessig bruk av apparatet er det en forutsetning at bruksanvisningen overholdes.

### Symbolenes betydning



Andre personer får ikke oppholde seg i fareområdet!



**OBS! Fare!** Roterende kniver!



**Advarsel!** Før apparatet tas i bruk må bruksanvisningen leses!



Før det arbeides på klippeverktøyet må nettpluggen trekkes ut!

### 1. Generelle merknader

- På grunn av fare for helseskader til brukeren får plenlufteren ikke tas i bruk:
  - som motorvern
  - til jevning av forhøyninger i grunnen, som hauger etter muldvarp.
- Barn eller andre personer som ikke er fortrolig med maskinens arbeidsmåte må aldri få arbeide med plenlufteren. Ungdom under 16 år får ikke bruke apparatet.
- Bruk plenlufteren kun på tørr plen.
- Klipp kun gresset i dagslys eller med tilsvarende kunstig belysning.

### 2. Før plenluftingen

- Ha alltid på deg egnede arbeidsklær; ikke vide klær etc. som kan dras inn i knivene. Faste sko! Beskytt også benene dine (for eksempel med lange bukser) og hendene dine (hansker).
- Påmonter den medleverte prellbeskyttelsen hhv. fanginnretningen. Kontroller at den sitter fast. Det er ikke tillatt å bruke apparatet uten eller med skadete verneinnretninger.
- Før plenluftingen må alle fremmedlegemer som stein, trebiter, ben eller lignende fjernes fra plenen som skal luftes.
- Kontroller arbeidsverktøyet for
  - a) at festedelene sitter fast
  - b) Skader eller sterk slitasje
- Ved utskiftning må det tas hensyn til innbyggingsmerknadene.
- Ledningen som er installert på yttersiden av apparatet og tilkoplingskabelen må kontrolleres for skader og elde (sprøhet). Må kun brukes dersom i perfekt tilstand.
- Reparasjoner på kabelen skal kun gjennomføres av fagfolk.
- Kontroller oppsamlingsinnretningen ofte for tegn på slitasje.
- Før apparatet innstilles eller renses, eller før det kontrolleres om tilkopplingsledningen er surret eller skadet, må apparatet slås av og nettpluggen dras ut.

### 3. Kabel

- Vennligst bruk WOLF-sikkeretskabel. Som tilkopplingsledning får kun ledninger brukes som ikke er lettere enn gummislangeledningene HO 7 RN-F med et minstetvernsnitt på 3 x 1,5 mm<sup>2</sup>.
- Koplingene til tilkopplingskabelen må være av gummi eller være overtrukket med gummi og være i samsvar med normen DIN/VDE 0620
- Koplingene må være beskyttet mot sprutevann (gjelder kun for Østerrike).
- Bruk en jordfeilstørrinnretning (RCD) men en jordfeilstørrøm på maks. 30 mA.
- Tilkopplingskabelen må festes på strekkavlastningen. Må ikke skure på kanter, spisse eller skarpe gjenstander. Kabelen må ikke tvinges gjennom dør- eller vindussprekker. Kopplingsinnretninger må ikke fjernes eller tilsluttes (for eksempel ved å binde girspaken til føringskraftene).

### 4. Ved oppstart

- Motoren må kun startes dersom føttene dine er i sikker avstand fra skjæreverktøyene.
- Plenlufteren må ikke tippes når du aktiverer bryteren, med mindre dette er absolutt nødvendig. Dersom det må gjøres, tippes plenlufteren så lite som mulig og alltid slik at plenlufteren forblir mellom deg og knivene.

### 5. Under plenluftingen – til din sikkerhet:

- OBS, fare! Skjæreverktøy fortsetter å kjøre en stund etter at det er slått av!
- Sikkerhetsavstanden som er gitt med føringskraftene må overholdes.
- Motoren må kun startes dersom føttene dine er i sikker avstand fra skjæreverktøyene.
- Pass på at du står stødig, særlig ved skråninger. Aldri løp, gå kun rolig fremover.
- Ikke bruk maskinen til plenlufting i meget bratte skråninger.
- Under plenluftingen må kabelen holdes unna arbeidsverktøyet.
- Ved skråninger må plenluftingen alltid foretas på tvers av skråningen, ikke opp- eller nedover.
- Plenlufteren skal slås av når den tippes eller transporteres.
- Plenlufteren må ikke brukes dersom verneinnretninger eller kassedeler er skadet eller mangler.
- Før du løfter eller bærer plenlufteren må du slå av motoren og vente til arbeidsverktøyet står stille.
- Før oppsamlingsinnretningen tas av, eller arbeidshøyden justeres, må motoren slås av og arbeidsverktøyet må stå stille.
- Slitte eller skadete kniver skal erstattes med et helt nytt sett. Ta hensyn til monteringsmerknadene. Av sikkerhetshensyn bør det kun brukes originale reservedeler.
- Rengjøring eller vedlikeholdsarbeid på plenlufteren, samt demontering av verneinnretningene får kun gjennomføres når motoren er slått av.
- Plenlufteren må ikke plasseres i fuktige rom eller i nærheten av åpen ild.
- Dersom du skulle ha kjørt på et hinder, bør plenlufteren for sikkerhets skyld kontrolleres av en fagmann (se fortegnelse over verksteder).
- Dersom tilkopplingskabelen skades under bruken, må den straks koples fra nettet. Det må ikke røres ved ledningen før den er koplet fra strømmettet.

Vennligst ta hensyn til regionale forskrifter.

## N Drift

### Montering til strekkavlastningen (fig. B1/B2/B3)

#### Tilkopling til stikkontakten (vekselstrøm 230 Volt, 50 Hz)

Apparatet kan tilkoples til enhver stikkontakt som er sikret med en 16 Amp. treg sikring (eller automatsikring type K – tidligere H).

**Merknad:** Bruk en jordfeilstømnretning (RCD) men en jordfeilstørm på maks. 30 mA.

#### Innstilling av arbeidshøyden (fig. B4)

Kun når motoren er slått av og når plenluftingsvalsen står stille. Arbeidsdybden må stilles inn på de aktuelle gress- og bakkeforholdene.

- Legg arbeidsspaken fremover (arbeidsstilling).
- Bruk dreiehåndtaket for innstilling av den ønskede dybden (+)

##### Plenluftingsprøve:

- Trekk arbeidsspaken oppover igjen (transportstilling).
- Start apparatet.
- Legg arbeidsspaken langsomt fremover.
- Skyv apparatet langsomt i arbeidsretningen.
- Ved lyd av steinslag eller når motoren blokkeres må apparatet slås av umiddelbart.
- Dreiehåndtaket dreies med 1-2 omdreininger mot venstre (-).
- (En omdreining tilsvarer 2 mm.)
- Ny plenluftingsprøve.
- Dersom plenluffteren brukes ofte, kan plenluftingsdybden reguleres på nytt, i henhold til knivslitasjen (+).

#### Anbefalinger til arbeidsdybden

Plenkvaliteten	Arbeidsstilling
velpleide flater med myk grunn, uten steiner	Juster arbeidsverktøyet eksakt til bakkehøyden
uryddige flater med steiner	Juster arbeidsverktøyet til bakkehøyden Innstill på mindre arbeidsdybde ved steinslag
ustelte flater med mye mose	<ul style="list-style-type: none"><li>• start med lav arbeidshøyde</li><li>• apparatet må ikke overbelastes</li><li>• dersom motoren blokkeres, juster arbeidshøyden til et høyere nivå</li><li>• plenen luftes flere ganger kryssvis</li></ul>

#### Plenlufting (fig. B5/B6/B7)

1. Trykk knappen og hold den.
2. Dra til spaken og slipp knappen.
3. Legg arbeidsspaken langsomt fremover.
4. Slipp spaken

**OBS:** Kabelen skal alltid legges trygt på terrasser, veier eller flater som allerede er bearbeidet.

#### Henvisning (UV 30 EV, fig. B1, UV 32 EV fig. B8)

Kabelstrekavlastningen gjør det enkelt å omplassere strømkabelen ved snuing.

#### Montering av oppsamlingskurven\* (fig. M8)

Løft verneklaffen, heng oppsamlingskurven med haken inn i utsparingene til understellet (se pil), legg på verneklaffen.

\*opsamlingskurven TK-VV 3632 060 - Tilbehør

## N Vedlikehold

**OBS! Trekk nettpluggen før alle vedlikeholds- og rengjøringsarbeider påbegynnes.**

Apparatet må renses etter hver bruk. **Sørg for at elektromotorens luftinntaksslissene renses helt for gress- og moserester!**

**Apparatet må ikke spyles med vann.**

Apparatet bør lagres i et tørt rom.

## N Fjerning av feil

Problem	Mulig årsak	Afhjælpning (X) ved:	
		WOLF service verksted	Selv
Ikke noe resultat av plenluftingen	<ul style="list-style-type: none"><li>• Arbeidshøyden ble innstilt for lavt</li></ul>	---	X
Kjører urolig, apparatet vibrerer sterkt	<ul style="list-style-type: none"><li>• Kniven er skadet</li></ul>	X	---
Motoren går ikke	<ul style="list-style-type: none"><li>• Sikringen er skadet</li><li>• Kabelen er skadet</li></ul> <p><b>Obs!</b> Dersom det ved et uhell klippes over kabelen, utløses ikke alltid sikringen, selv når sikringen er utført riktig (16 Amp.). Derfor må det for sikkerhets skyld aldri røres på kabel som er klippet på eller over, før pluggen er trukket ut av stikkontakten. Det er forbudt å lappe kabelen med isolerbånd.</p>	--- X	X ---

Dersom du er i tvil må du alltid henvende deg til et WOLF serviceverksted.  
Obs, før enhver kontroll eller arbeid ved kniven må gressklipperen slås av og tennpluggforbinderen trekkes ut.

**Vennligst ta godt vare på garantikortet hhv. kvitteringen som ble utstedet av selgeren.**

Firma WOLF-Garten yter en garanti på 24 måneder fra kjøpsdato, i henhold til den aktuelle teknikk-standarden og bruksområdet.

De lovfestede rettighetene til sluttbrukeren innskrenkes ikke av de nedenforstående garantiretningslinjene.

**Forutsetninger for kravet på 24 måneders garanti:**

• Apparatet settes kun inn i privat bruk.

**Når apparatet brukes til forretningsvirksomhet eller leies ut, reduseres garantikravet til 12 måneder.**

- Det er en forutsetning for garantikravet at apparatet behandles sakkyndig og at det tas hensyn til alle opplysningene i garantibetingelsene
- De foreskrevne vedlikeholdsintervallene må overholdes
- Forandringer av konstruksjonen får ikke foretas på egen hånd
- Det får kun bygges inn originale reservedeler/tilbehør av firma WOLF
- Det utfylte garantikortet og/eller kjøpekvitteringen må legges frem

Garantien gjelder ikke for normal slitasje av kniver, knivfestedeler som friksjonsskiver, kilerem/tannrem, løpehjul/hjul, luftfilter, tennplugg og tennpluggforbindere. Dersom det foretas reparasjoner på egen hånd bortfaller alle garantikravene automatisk og umiddelbart. Feil og mangler som opptrer på grunn av material- eller produksjonsfeil, rettes kun av våre kontraktsverksteder (selgeren er berettiget til utbedring) i nærheten din, eller produsenten dersom dette er nærmere. Krav som går ut over garantiytelsen er utelukket. Det består ingen krav på erstatningslevering. Eventuelle transportskader meddeles ikke oss, men transportøren; ellers vil erstatningskravene til disse bedriftene falle bort.

**Hemligheten med kraftiga, gröna och välskötta gräsmattor.**

**Varför ska man lufta gräsmattan?**

Luftning är en av de viktigaste åtgärder vid skötseln av gräsmattan och en förutsättning för sunda och slitstarka gröna gräsytor.

I varje gräsmatta bildas för det mesta redan 1 år efter nyanläggningen mossa av dött gräs och andra växtrester. Denna hoptovade filt blir snart så tät, att näringsämnen, vatten och syre får svårt att tränga ned till gräsrötterna, och till slut avstannar tillförseln helt. Följden blir, att gräsmattan blir brun och rötterna svaga. Gräsmattans slitstyrka och motståndskraft mot sjukdomar och torra avtar. Ogräs och mossa kan breda ut sig.

Genom luftning avlägsnas denna ytterst skadliga gräsfilt och dessutom också mossa och ogräs med ett grunt rotsystem, och den hårda grässkorpan luckras upp. Gräsmattan kan andas igen och ta upp näringsämnen, vatten och syre. En frisk och slitstark gräsmatta blir belöningen för ditt besvär.

**När och hur ofta ska man lufta gräsmattan?**

I princip kan man lufta gräsmattan under hela växtperioden, dvs allt efter klimatiska förhållanden från slutet april till september. Under denna tid växer gräset och har därför möjlighet att regenerera sig efter luftningen och att fylla ut kala fläckar. Man bör i alla fall lufta gräsmattan en gång varje år. Gräsmattor som utsätts för starkt slitage och klipps ofta bör luftas ytterligare en gång per år; helst under sensommaren. Därmed förhindras, att sjukdomar alstras i gräsfiltens under vinterperioden.

**Vad måste man komma ihåg vid luftning?**

Gräsmattan ska vara torr, därför bör man inte lufta den förrän ca 2 dagar efter det senaste regnet. Först ska gräsmattan klippas ned till normal klipphöjd (3,0 – 4,0 cm). Din WOLF gräsklippare med uppsamlingsanordning för gräs klipper gräset utan besvär och besparar dig krattningen efteråt.

Om du luftar gräsmattan utan uppsamlingsanordning, måste du efteråt ta bort den upprivna filten från gräsmattan. Det gör du enklast med en WOLF fjäderkratta av plast Ui 42 eller en gräskratta UH.

För att helt rensa gräsmattan från alla filtresten och klippa bort de grässtrån, som tidigare låg plant och har rätats upp vid luftningen, bör man därför köra ytterligare en omgång med gräsklipparen med uppsamlingsanordning. Det är också mycket rekommendabelt att omedelbart efter luftningen gödsla gräsmattan med WOLF Super-gräsmattegödsel. Då får gräsmattan de näringsämnen, som den så länge har varit utan och får nya krafter. Efter ca 3 veckor är gräsmattan åter tät, grön och slitstark som aldrig förr. Under de första 2 – 3 veckorna efter luftningen är din gräsmatta extra känslig mot uttorkning. Under denna period bör man därför vid torr väderlek regelbundet vattna, vid varmt väder på sommaren helst med 2 – 3 dagars mellanrum.

Om du har luftat din gräsmatta och fått större kala fläckar, rekommenderar vi vårt WOLF Novaplant-system för förnyelse av gräsmattan inom endast 6 veckor. Därmed skaffar du dig utan omgrävning och inom loppet av mycket kort tid en lysande grön och permanent slitstark gräsmatta.

Vi önskar dig mycket glädje med din vackra gräsmatta!  
Dina WOLF gräsmatteexperter

Läs noggrant igenom bruksanvisningen och ta reda på, var alla manöverinstrument finns och hur de verkar. Användaren görs ansvarig, om andra människor personligen eller deras egendom råkar ut för skador. Iaktta hänvisningar, förklaringar och föreskrifter. En förutsättning för rätt användning av detta redskap är att bruksanvisningen följs.

### Symbolernas betydelse



Håll andra personer borta från riskområdet!



**Varning !** Läs igenom bruksanvisningen, innan redskapet tas i drift!



**Se upp för fara!** Roterande skärverktyg!



Dra ut elkontakten, innan du börjar med arbeten på skärverktyg!

### 1. Allmänna anvisningar

- På grund av risken för att användaren skadar sig, får gräsmatteluftaren inte användas för följande ändamål:
  - som motorhacka;
  - för tilljämning av jord som t ex mulvadshögar.
- Låt aldrig barn eller andra personer, som inte är förtrogna med maskinens funktioner, arbeta med gräsmatteluftaren. Ungdomar under 16 år får inte använda gräsmatteluftaren.
- Använd gräsmatteluftaren endast på upptorkade gräsmattor.
- Använd gräsmatteluftaren endast i dagsljus eller vid motsvarande konstgjord belysning.

### 2. Före luftning av gräsmattan

- Använd alltid lämplig arbetskläder; inga vida eller löst hängande kläder, som t ex kan fastna i skärverktygen. Stadiga skor! Skydda också benen (t ex genom att bära långbyxor) och händerna (skyddshandskar).
- Sätt fast det medlevererade stötskyddet och uppsamlingsanordningen. Se till, att de sitter fast ordentligt. Det är förbjudet att använda redskapet med skadade eller utan skyddsanordningar.
- Innan du börjar lufta gräsmattan, måste du ta bort alla främmande föremål, som t ex stenar, träbitar, ben och dylikt.
- Kontrollera gräsmatteluftaren med hänsyn till följande:
  - att alla fästen sitter fast ordentligt;
  - skador och kraftigt slitage.
- Följ montageanvisningarna vid byte av delar.
- Kontrollera den på utsidan av gräsmatteluftaren monterade ledningen och anslutningskabeln med hänsyn till skador och ålderstecken (sprickor / skörhet). Använd redskapet endast i helt felfritt tillstånd.
- Låt reparationer på kabeln endast utföras av en fackman.
- Kontrollera uppsamlingsanordningen för gräs ofta med hänsyn till förslitning och deformation.
- Stäng alltid av gräsklipparen och dra ut nätkontakten, innan du ställer undan eller rengör redskapet och innan du kontrollerar, om anslutningsledningen är hoptrasslad eller skadad.

### 3. Kabel

- Vi ber dig använda en WOLF säkeretskabel. Som anslutningsledning får endast kablar, som är ej får vara lättare än gummislängledningar HO7 RN-F och måste ha ett minsta tvärsnitt på 3 x 1,5 mm<sup>2</sup>, komma till användning.
- Kopplingarna på anslutningskabeln måste vara av gummi eller överdragna med gummi samt motsvara standarden DIN/VDE 0620.
- Kopplingarna måste vara stänkvattenskyddade (gäller endast för Österrike).
- Använd en felströmsskyddsanordning (RCD) med ett felström ej överstigande 30 mA..
- Sätt fast anslutningskabeln på dragavlastningen. Se till, att kabeln inte skaver mot kanter, spetsiga eller vassa föremål. Pressa inte kabeln igenom dörrspringor eller fönsterspalter. Inga kopplingsanordningar får tas bort eller överbyggnas (t ex genom fastbindning av kopplingsspaken på styrstängens).

### 4. Vid start

- Håll fötterna på säkert avstånd från alla skärverktyg, när du kopplar in motorn.
- Tippa inte gräsmatteluftaren, när du använder omkopplaren, såvida detta inte är absolut nödvändigt. Om det ändå behövs, får du tippa redskapet så litet som möjligt och alltid så, att gräsmatteluftaren stannar mellan dig och kniven.

### 5. Vid luftning av gräsmattan – för din egen säkerhet

- Se upp för fara! Skärverktygen stannar inte direkt!!
- Håll det genom styrstängerna givna säkerhetsavståndet.
- Koppla endast in motorn, om du har fötterna på säkert avstånd från skärverktygen.
- Se till, att redskapet alltid har stadig markkontakt, i synnerhet i sluttningar. Spring aldrig utan gå långsamt framåt under arbetet.
- Arbeta inte i extremt branta sluttningar.
- Håll kabeln borta från alla arbetsverktyg, medan du luftar gräsmattan.
- Kör gräsmatteluftaren i sluttningar alltid tvärsöver lutningen och inte uppåt resp nedåt.
- Stäng av gräsmatteluftaren, om du måste tippa eller transportera den.
- Använd aldrig gräsmatteluftaren, om skyddsanordningar är skadade eller om delar på höljet är skadade eller saknas.
- Stäng av motorn och vänta, tills skärverktygen har stannat helt, innan du lyfter upp och bär bort gräsmatteluftaren.
- Innan uppsamlingsanordningen för gräs tas bort eller arbetshöjden ställs om: Stäng av motorn och vänta, tills skärverktygen har stannat helt.
- Nedslitna eller skadade knivar måste bytas ut satsvis. Följ montageanvisningarna. Av säkerhetsskäl får endast reservdelar i originalutförande komma till användning.
- Underhålls- och rengöringsarbeten på gräsmatteluftaren liksom borttagning av skyddsanordningar får endast utföras vid avstängd motor.
- Ställ aldrig ifrån dig gräsmatteluftaren i fuktiga utrymmen eller i närheten av öppen eld.
- Om du av misstag har kört på ett hinder, måste du för säkerhets skull låta en fackman kontrollera gräsmatteluftaren ( se förteckning över verkstäder).
- Om anslutningsledningen skadas under arbetet, måste den omedelbart avskiljas från nätet. Rör inte vid ledningen, innan den är bortkopplad från nätet.

Var god iaktta lokala föreskrifter.

## S Användning

### Montage av dragavlastningen (bild B1/B2/B3)

#### Anslutning till eluttaget (växelström 230 Volt, 50 Hz)

Redskapet kan anslutas till alla eluttag, som är säkrade med en trög 16 Amp säkring (eller LS-brytare typ K – tidigare H).

**OBS:** Använd en felströmsskyddsanordning (RCD) med felström ej överstigande 30 m

#### Inställning av arbetsdjup (bild B4)

Inställningen får endast utföras med avstängd motor och stillastående luftningsvals. Arbetsdjupet måste ställas in efter respektive gräs- och markförhållanden.

Fäll arbetsspaken framåt (arbetsposition).

- Ställ in arbetsdjupet enligt önskemål med hjälp av vridhandtaget (+) .

##### Luftningsprov:

- Dra arbetsspaken uppåt igen (transportläge).
  - Starta gräsmatteluftaren.
  - Fäll arbetsspaken långsamt framåt.
  - Skjut redskapet långsamt i arbetsriktning.
  - Vid ljud från stenslag eller blockering av motorn måste redskapet omedelbart stängas av.
  - Vrid vridhandtaget 1 – 2 varv åt vänster (-).  
(Ett varv motsvarar 2 mm.)
  - Gör ett nytt luftningsprov.
- Efter en längre tids användning kan luftningsdjupet behöva justeras motsvarande knivarnas nötning (+).

### Rekommendationer för arbetsdjup

Gräsmattans beskaffenhet	Arbetsposition
välvärdade ytor med stenfri mjuk jord	Ställ in arbetsverktygen exakt efter marknivån.
steniga, orena ytor	Ställ in arbetsverktygen efter marknivån. • Reducera inställningen av arbetsdjupet vid stenslag.
ovärdade ytor med starkt inslag av mossa	• Börja med ett ringare arbetsdjup. • Redskapet får inte överbelastas. • Reducera arbetsdjupet vid blockering av motorn. • Kör gräsmatteluftaren flera gånger i kors.

### Luftning av gräsmattan (bild B5/B6/B7)

1. Tryck in knappen och håll den där.
2. Dra i spaken och släpp knappen.
3. Dra arbetsspaken långsamt framåt.
4. Släpp spaken.

**Observera:** Lägg kabeln alltid säkert på terrassen, vägar eller på redan bearbetade ytor.

#### Observera (UV 30 EV, bild B1, UV 32 EV bild B8)

Kabeldragavlastningen gör det möjligt att enkelt placera om elkabeln vid vändningar (bild B8).

#### Upphängning av uppsamlingskorg\* (bild M8)

Lyft upp skyddsklaffen, häng upp uppsamlingskorgen med hakarna i ursparningarna på underredet (se pil), och fäll ned skyddsklaffen igen.

\***uppsamlingskorg TK-VV 3632 060** - Tillbehör mot tilläggspris

## S Underhåll

### Rengöring

**Dra alltid ur nätkontakten före alla underhålls- och rengöringsarbeten. OBS ! Stick inte in handen i roterande knivar.**

Sopa rent för hand i din gräsklippare / gräsmatteluftare efter varje användning.

**Spola på inga villkor rent med vatten. Förvara gräsklipparen i ett torrt utrymme.**

### Förvaring under vintern

Efter varje klippningssäsong ska gräsklipparen omsorgsfullt göras ren. **Gräsklipparen får aldrig spolans ren med vatten eller förvaras i fuktiga utrymmen.** Lämna på hösten in din gräsklippare till en WOLF serviceverkstad för genomgång.

## S Åtgärder vid störning

Problem	Eventuella orsaker	Afhjälpling (X) ved:	
		WOLF Serviceverkstad	Detta kan du göra själv
Inget luftningsresultat	• Arbetsdjupet är för grunt inställt	---	X
Redskapet arbetar ojämnt eller med starka vibrationer	• Knivarna är defekta	X	---
Motorn går inte	• Säkringen är defekt • Kabelskada <b>OBS !</b> Om kabeln klipps av av misstag, löser säkringen inte alltid ut ens vid korrekt säkring (16 Amp.) Rör därför för säkerhets skull aldrig vid en skadad eller avklippt kabel, innan stickproppen har dragits ur eluttaget. Det är förbjudet att laga kabeln med isoleringstejp.	--- X	X ---

I tveksamma fall ska alltid en WOLF serviceverkstad frågas till råds. **OBS ! Stäng alltid av gräsklipparen och dra ur tändstiftskontakten, innan du kontrollerar eller arbetar med knivarna.**

**Spara omsorgsfullt det av säljaren ifyllda garantikortet resp köpebeviset.**

Firma WOLF-Garten lämnar en garanti för 24 månader, räknat från inköpsdatum och motsvarande vid tillfället gängse teknik och användningsändamål / användningsområde.

Konsumentens lagliga rättigheter påverkas ej av efterföljande garantiriktlinjer.

**Förutsättningar för garantianspråk under 24 månader:**

• Utrustningen får uteslutande användas för privat bruk.

**För yrkesmässig användning eller uthyrningsföretag reduceras garantitiden till 12 månader.**

• Föreskriven hantering av utrustningen och iakttagande av samtliga anvisningar i bruksanvisningen, som utgör beståndsdel av våra garantivillkor • Iakttagande av föreskrivna underhållsintervaller

• Inga egenmäktiga ändringar i konstruktionen får förekomma

• Inbyggda reservdelar / tillbehör får endast vara av originalfabrikat WOLF

• Ifyllt garantikort och / eller köpebevis måste visas upp. Garantin gäller ej för normal förslitning av knivar, knivhållare samt friktionsskivor, kil- / kuggremmar, löphjul / däck, luftfilter, tändstift och tändstiftskontakter. Vid egenmäktigt utförda reparationer förlorar alla garantianspråk automatiskt sin giltighet. Uppkomna fel och brister, vars orsak kan härledas från material- eller tillverkningsfel, får åtgärdas uteslutande av våra auktoriserade verkstäder (Säljaren har rätt att utföra förbättringar) inom närområdet eller av tillverkaren, om denne finns på närmare håll. Alla krav utöver garantianspråk är uteslutna. Anspråk på ersättningsleverans föreligger ej. Eventuella transportskador ska ej anmälas till oss utan till

**Tajemství silné, zelené a udržované travní plochy.****Proč vertikutace?**

Vertikutace patří k nejdůležitějším aspektům péče o trávník a je nezbytným předpokladem pro váš zátěžový a pěkný zelený koberec.

V každé travní ploše se vytváří mnohdy již po jednom roce od založení vrstva travní plsti. Tato vrstva je časem silnější a silnější a zabráňuje průchodu živin, vody, vzduch a slunečního záření do oblasti kořenů, nebo jej zcela přerušuje. Následky: hnědnutí trávníku, slabý kořenový systém, slabý vzrůst a hustota trávníku, nízká zatížitelnost trávníku, snížená odolnost proti nemocem a v období sucha, silné zaplevelení a zamechování trávníku.

Vertikutací odstraníte tuto nebezpečnou vrstvu plsti a navíc ještě mech a širokolisté plevele. Mimo to uvolníte i slehlý travní drn. Trávník může posléze opět dýchat, přijímat živiny, vzduch a vodu. Pouze zdravý trávník je poděkováním za vaši námahu.

**Kdy a jak často se provádí vertikutace?**

V zásadě se může vertikutace provádět po celé vegetační období – v závislosti na klimatických podmínkách od konce dubna do září. V této době trávník roste a je schopen se po vertikutaci zregenerovat a zaplnit vzniklé volné místa. Minimálně jednou za rok by s bezpodmínečně měla vertikutace provést. U často zatěžovaného a často sečeného trávníku by s měla vertikutace provést ještě jedno a to v pozdním létě. Tím se zamezí usazování původců nemocí v trávníku přes zimu.

**Co bychom měli při vertikutaci dodržovat?**

Trávník by měl být oschlý nikoliv však suchý. Vertikutaci provádějte asi 2 dny po posledním dešti. Nejdříve trávník posečte na normální výšku (3,0 – 4,0 cm). Sekačky WOLF mají dokonalý střih a sběr trávy a ušetří vás namáhavého hrabání.

Při vertikutaci bez sběrného koše je nutné vyčesanou plst z trávníku odstranit. Nejlepším nástrojem jsou hrábě od WOLF UH-M 60 nebo UH-M 75.

K tomu aby jste odstranili i poslední zbytky po vertikutaci, a odstranili i stojící trávy, které před vertikutací rostli vodorovně, doporučujeme plochu přejet ještě sekačkou se sběracím zařízením. Nezbytně důležité po vertikutaci je pohnutí plochy hnojivem na trávník od WOLF-Garten. Tím trávníku zajistíte dlouhodobé působení hnojiva a tím i potřebnou sílu k regeneraci. Po 3 týdnech je váš trávník opět zelený a zatížitelný jako nikdy přede tím. V prvních týdnech po vertikutaci je trávník velmi náchylný na vysychání. V tomto období při suchém počasí zajistěte trávníku dostatečnou závlahu. V létě v období horka nejlépe v odstupu 2 – 3 dnů.

Pokud po vertikutaci vzniknou větší holé plochy, doporučujeme vám použít Novaplant-Systém k regeneraci trávníku za 6 týdnů. Tím si zajistíte za krátkou dobu krásný zelený a zatížitelný trávník.

Přejeme vám mnoho zábavy na vašem pěkném trávníku!

WOLF-Garten – experti pro trávník a zahradu.

Pročtěte si návod k obsluze a seznamte se podrobně s prvky obsluhy a obsluhou stroje. Uživatel je přímo zodpovědný za úrazy druhých osob nebo za škody na jejich majetku. Dodržujte odkazy, předpisy a vysvětlivky. Dodržování návodu k obsluze je předpokladem pro správné používání stroje.

#### Vysvětlení symbolů



#### Upozornění!

Před uvedením do provozu si přečtěte návod k obsluze! Quium



Zamezte přístupu třetích osob.



#### Pozor nebezpečí!

Rotující nože!



Před prací na vertikutační hřídeli vytáhněte kabel ze zásuvky!

#### 1. Všeobecné odkazy

- Vzhledem k možnému zranění uživatele nesmí být vertikutátor užíván jako:
  - púdní fréza
  - k zarovnávání nerovnosti půdy jako například krtinců
- nenechte se strojem pracovat děti a osoby neseznámené se způsobem práce se strojem. Mladiství do 16 ti let nesmí stroj obsluhovat. Dodržujte místní předpisy o minimálním věku obsluhy stroje
- zamezte pokud možno používání stroje v mokré trávě
- pracujte pouze při denním světle nebo při odpovídajícím umělém osvětlení

#### 2. Před vertikutací

- při práci se strojem noste vždy pevné boty a dlouhé kalhoty, nikdy nepracujte se strojem bosí nebo jen v sandálech
- používejte ochranná zařízení (kryty). Zkontrolujte pevnost upevnění krytů na vertikutátor. Používání s troje bez ochranných krytů nebo jen částečně poškozených je zakázáno
- z trávníku odstraňte před vertikutací všechny cizí předměty jako jsou kameny, větve, kusy dřeva, kovové předměty, kosti apod.
- zkontrolujte půdu pod úrovní trávníku na četnost kamenů a ostatních cizích předmětů v půdě – nebezpečí poškození stroje
- vizuálně zkontrolujte rotující díly stroje a nože na poškození či opotřebení. Poškozené nebo opotřebované díly (nože) vyměňte vždy po sadách aby se zaměnilo nevyvážení hřídele
- při výměně dodržujte návod k montáži
- zkontrolujte kabely na stroji na poškození a následky stárnutí (lámavost)
- opravy kabelů nechte provést v odborné dílně
- pravidelně kontrolujte sběrací zařízení na opotřebení a deformace
- před čištěním, údržbou, kontrolou a nastavováním stroje vytáhněte přívodní kabel ze zásuvky
- stroj provozujte pouze tehdy, jsou ji děti i jiné osoby v bezpečné vzdálenosti od stroje
- uživatel je přímo zodpovědný za úrazy třetích osob a za škody na jejich majetku

#### 3. Kabel

- prosíme používejte bezpečnostní prodlužovací kabely WOLF-Garten. Jako přívodní kabely smí být používány pouze ty kabel, které nejsou lehčí než gumové kabely HO 7 RN-F s minimálním průřezem 3x 1,5 mm<sup>2</sup>.
- zásuvky prodlužovacího kabelu musí být chráněny proti stříkající vodě (platné pouze v Rakousku)
- spoje prodlužovacího kabelu musí být chráněny proti stříkající vodě (platné pouze v Rakousku)
- používejte proudový chránič (RCD) 30 mA
- přívodní kabel upevněte do omezovače tahu kabelu. Kabel netahejte přes ostré hrany a jiné ostré předměty. Dbejte na to, aby nebyl kabel zmáčknut do rámu dveří nebo rámu oken. Na stroji instalované spínače a vypínače nesmějí být demontovány nebo blokovány (pevné spojení spínače s rukojetí)

#### 4. Při startování

- motor zapínáte pouze tehdy pokud jsou vaše ruce i nohy v bezpečné vzdálenosti od rotujících dílů
- stroj při startování nenakláníte. Pouze pokud je to nezbytně nutné při startování, nadzvedněte pouze přední část, která je nejvzdálenější od uživatele. Při pokládání stroje zkontrolujte, zda se pod strojem nenachází žádné předměty nebo končetiny
- nikdy stroj nespustíte pokud stojíte před vyřazovacím kanálem

#### 5. Při vertikutaci – pro vaši bezpečnost

- pozor nože i po vypnutí stroje ještě dobíhají!
- udržujte dostatečný odstup od stroje daný rukojetí
- stroj nikdy neprovozujte pokud:
  - jsou poškozeny ochranné kryty
  - pokud chybí nebo jsou poškozeny ochranné kryty nebo koše
- motor zapněte pouze tehdy, pokud jsou vaše ruce a nohy v dostatečné vzdálenosti od rotujících dílů
- dávejte pozor především při práci ve svahu
- při práci udržujte pomalou chůzi, nikdy neběhejte
- ve svahu pracujte vždy příčně ke svahu, ne do a ze svahu
- dbejte zvýšené bezpečnosti při otáčení stroje, především ve svahu
- nepracujte na příliš prudkém svahu
- přívodní kabel držte v bezpečné vzdálenosti od rotujících nožů
- dbejte zvýšené opatrnosti pokud se otáčíte a stroj přitahujete k sobě
- vypněte motor pokud vyprazdňujete koš, sekačku nakláníte nebo přenášíte a transportujete od jedné plochy ke druhé
- opotřebované nebo poškozené díly vyměňte vždy po sadách. Dodržujte pokyny k montáži. Z bezpečnostních důvodů používejte pouze originální náhradní díly WOLF-Garten
- při čištění a údržbě stroje stejně jako při demontáži ochranných krytů vypněte motor
- vertikutátor neskladujte ve vlhkých místnostech nebo v blízkosti otevřeného ohně
- pokud zachytíte vertikutačním válcem za překážku v trávníku, nechte vertikutátor zkontrolovat v odborné dílně
- pokud poškodíte přívodní kabel při práci, vypněte přívod elektrického proudu. Nedotýkejte se přívodního kabelu pokud je pod napětím
- nikdy neotvírejte ochranný kryt pokud motor běží
- nikdy nejezděte se zapnutým motorem po povrchu s obsahem písku nebo šterku – nebezpečí poranění odletujícími kameny
- pozor nebezpečí při neodborné manipulaci se sběrným košem
- pracovní hloubku nožů nastavujte pouze při vypnutém motoru



## CZ Provozní doby

Respektujte prosím regionální předpisy.

## CZ Provoz

### Montáž uvolňovače tahu kabelu (obr. B1/B2/B3)

#### Připojení do zásuvky (střídavý proud 230 V 50 Hz)

Stroj můžete zapojit na jakoukoliv zásuvku s jističem 16 A. Používejte proudový chránič: max. 30 mA.

#### Nastavení hloubky vertikutace (obr. B3)

Pouze při vypnutí motoru a stojících nožích. Nastavení musí být provedeno dle stavu trávníku a povrchu půdy

- páčku překlopte vpřed
- nastavte pracovní hloubku růžicí na táhlu (+)

#### Zkouška vertikutace

- páčku opět překlopte nahoru (transportní poloha)
- stroj nastartujte
- páčku pomalu překlopte vpřed
- se strojem pomalu jeďte ve směru práce
- při blokování nožů nebo při silném narážení odletujících kamenů zastavte ihned motor.
- růžicí otočte o 1 – 2 otáčky vlevo (-).
- jedna otáčka odpovídá 2 mm.
- proveďte znovu vertikutační zkoušku.
- Po určité době používání se nože opotřebovávají - pracovní hloubku nožů korigujte růžicí (+).

#### Doporučení pracovní hloubky:

Stav trávníku	Nastavení pracovní hloubky
Udržované trávníky bez kamenů a štěrku	• nože nastavte exaktně na úroveň půdy
Nečisté plochy s kameny v půdě	• nože nastavte těsně nad úroveň půdy. Při odletujících kamenech nastavte nože výše.
Neudržované, silně zamechované plochy	• začněte s malou hloubkou vertikutace, stroj nepřetěžujte. • Při blokování nožů nebo při odletování kamenů nože pozvedněte (-) • vertikutaci provádějte vícekrát do kříž • vertikutace nemá nic společného s úpravou půdy!! Doporučená hloubka vertikutace – 1 až 3 mm do půdy

#### Startování (obr. B5/B6/B7)

##### Zapnutí motoru

1. Zmačkněte a držte tlačítko
2. Zvedněte (přitáhněte) rukojeť k madlu, uvolněte tlačítko

##### Vypnutí motoru

Uvolněte rukojeť

##### Vertikutace

Rukojeť překlopte pomalu vpřed. Pracujte pomalu - pomalá chůze.

##### Základní pravidlo

Prodlužovací kabel mějte položen vždy na terasách, cestách nebo na hotové ploše.

#### Otáčení (UV 30 EV, obr. B1, UV 32 EV obr. B8)

Uvolňovač tahu kabelu vám zajistí lehké otáčení.

#### Přípevnění sběracího koše\* (obr. M8)

Nadzvedněte ochranný kryt, koš s háčky zavěste do otvorů v šasi (viz šipka), uvolněte kryt.

\* Sběrací koš TK-VV 3632 060 – výbava za příplatek.

## CZ Údržba

#### Údržba a ošetřování

Při všech pracích na stroji vytáhněte přívodní kabel na svíče.

Po každé vertikutaci vyčistěte stroj smetákem a dřevěnou škrabkou. V žádném případě neomývejte stroj tekoucí vodou. Stroj skladujte v suchých místnostech.

#### Doporučujeme

Nechte váš stroj zkontrolovat v odborném servisu. Na jaře je váš stroj ihned připraven na vertikutaci.

## CZ Odstranění závad

Problém	Možná příčina	áprava(X) prostřednictvím:	
		WOLF Servisní- středisko	Svépomocí
Žádný výsledek vertikutace	• Příliš mělká hloubky vertikutace	---	X
Neklidný běh, silné vibrace stroje	• Poškozený nůž	X	---
Motor nepracuje	• Špatná pojistka • Poškozený kabel <b>Pozor!</b> Při přeseknutí kabelu nemusí vždy „vyskočit“ jistič. Proto vždy vytáhněte kabel ze zásuvky a nikdy se předtím nedotýkejte kabelu. Je zakázáno opravovat poškozené kabely isolační páskou svépomocí!	--- X	X ---

**V jiném případě kontaktujte WOLF servisní středisko. Při všech pracích na stroji vytáhněte přívodní kabel na svíčke.**

## CZ Záruční podmínky

**Uschovejte prosím pečlivě záruční kartu vyplněnou prodejcem, popř. doklad o koupi.**

Po dobu 24 měsíců od datumu koupě poskytuje firma WOLF-Garten záruku odpovídající současnému stavu techniky, účelu a oblasti použití. Zákonná práva konečného odběratele nejsou následujícími směrnicemi záruky poškozena.

Předpoklady pro 24 měsíční nárok na záruku:

- Použití přístroje pouze pro soukromou potřebu.

**Pro živnostenskou oblast nebo pro půjčovny se záruka snižuje na 12 měsíců.**

- Přiměřené zacházení a respektování všech pokynů v návodu k použití.

- Dodržování předepsaných intervalů údržby.

- Žádné svévolné změny konstrukce.

- Montáž originálních náhradních dílů a příslušenství firmy WOLF.

- Předložení vyplněné záruční karty a/nebo dokladu o koupi.

Záruka se nevztahuje na normální opotřebení nožů, upevňovacích dílů nožů jako třecích podložek, klínových či ozubených řemenů, kol a pneumatik, vzduchového filtru, zapalovacích svíček a konektorů zapalovacích svíček.

Při svévolné opravě okamžitě zanikají jakékoli záruční nároky.

Vyskytnuvší se vady a nedostatky, jejichž příčinou jsou materiálové a výrobní vady, budou odstraněny výhradně našimi smluvními opravami (prodejce má právo na dodatečná vylepšení) ve Vaší blízkosti, popř. výrobcem, je-li blíže. Nároky nad rámec záručních podmínek jsou vyloučeny. Není nárok na náhradní dodávku.

Jakékoliv škody při přepravě není nutné hlásit nám, nýbrž příslušnému přepravci, protože jinak zaniknou nároky na náhradu u této firmy.

## H Fontos ötletek a gypep szellőztetéséhez

**Az ápolat, erőtéljes, zöld pázsit titka.**

**Miért kell a gypep szellőztetni?**

A zöld, egészséges és teherbíró pázsitfelület kialakításának feltétele, ápolásának legfontosabb lépése a gypep szellőztetése.

A legtöbb pázsitfelületen, már a telepítést követő első évben kialakul egy mohás filcréteg, elhalt növényi részekből, fűszálakból. Ez a filc hamarosan olyan sűrűvé válik, hogy megnehezíti vagy megakadályozza a tápanyagok, a víz és a levegő eljutását a gyökerekhez. Mindez azzal a következménnyel jár, hogy gyengül a gyökerek fejlődése, a fű megbarnul, alig növekszik, a pázsit teherbírása, ellenállóképessége a szárazság és a betegségek ellen lecsökken, elszaporodnak a gyomok és a moha.

A szellőztetéskor ezt a káros filcet, a mohát és a laposan növő gyomokat eltávolítjuk és a talaj kérgét fellazítjuk. A pázsit ismét lélegezhet, eljut a víz és a tápanyag a gyökerekhez. Fáradozásunk eredményeképp egészséges és teherbíró pázsitban gyönyörködhetünk.

**Mikor és milyen gyakran szellőztessük a gypepet?**

Alapvetően a teljes vegetációs időszakban, tehát április végétől szeptemberig, lehet a gypepet szellőztetni. Ebben az időszakban növekszik a fű, így képes regenerálódni és a szabaddá vált helyeket benőni. Legalább évente egyszer végezzük el a gypep szellőztetését. Ha a pázsitot gyakran nyírjuk, illetve erős igénybevételnek van kitéve, célszerű a későnyári időszakban másodszor is elvégezni a szellőztetését. Ezzel megelőzhetjük, hogy a téli időszakban kórokozók telepedjenek meg a filcrétegen.

**Mire ügyeljünk a gypep szellőztetése során?**

A pázsit legyen száraz, így az utolsó eső, illetve locsolás után 2 nappal végezzük el a szellőztetést. Nyírjuk le a fűvet a szokásos magasságára (3,0 – 4,0 cm). Az Ön fűgyújtós WOLF fűnyírója fáradság nélkül lenyírja a fűvet, megtakarítva az összegereblyezés munkáját.

Ha gyújtó nélküli gypepszellőztetőt használ, az eltávolított anyagot össze kell gereblyézni, az nem maradhat a fűvön. Ezt legegyszerűbben a WOLF UH pázsitgereblyéjével vagy az U 42 műanyag seprével végezheti el.

A szellőztetés után megegyezően nyírja le a gypepet gyújtós fűnyíróval, hogy a szellőztetéskor felállított fűszálakat levágja és végleg megszabaduljon a filc maradványaitól. Mindenképp javasoljuk, hogy szellőztetés után végezze el a tápanyagutánpótlást, WOLF pázsitműtrágyával. Ezzel a gypep hozzájut a régóta hiányzó tápanyagokhoz, amiktől új erőre kap. Három hét elteltével pázsitja zöldőbb, sűrűbb és teherbíróbb lesz mint valaha. A szellőztetést követő 2-3 héten a pázsit fokozottan érzékeny a kiszáradásra. Ebben az időszakban fokozottan locsolja, a nyári melegben lehetőleg 2 – 3 naponta.

Ha a szellőztetett gypepen kopasz foltokat észlel, hat héten belül ajánljuk a WOLF Novaplant rendszert a gypep felújítására. Ezzel a legrövidebb időn belül világítóan zöld, tartósan terhelhető pázsitja lesz, a terület felásása nélkül.

Sok örömet kívánunk gyönyörű pázsitjához!

A WOLF gypepszakértői

Gondosan olvassa el a használati utasítást és jegyezze meg a kezelőszervek elhelyezkedését és feladatát. A kezelő felelős a harmadik személynek okozott sérülésért vagy anyagi kárért. Tartsa be az útmutatásokat, magyarázatokat és előírásokat. A használati utasításban foglaltak betartása az előfeltétele a berendezés rendeltetésszerű használatának.

#### A jelek magyarázata



**Figyelmeztetés!** Üzembehelyezés előtt olvassa el a használati utasítást!



Ne engedjen harmadik személyt a veszélyzónába!



**Figyelem, veszély!** Forgó vágóeszköz!



A vágószerszámon történő munkavégzés előtt, húzza ki a hálózati csatlakozót!

#### 1. Általános tanácsok

- A használó testi épségének védelme érdekében a berendezés nem használható:
  - motoros kapaként
  - a talaj egyenetlenségeinek elsimitására, pl. vakondtúrás,
- ne engedjen gyermekeket vagy olyan személyeket dolgozni a gyepszellőztetővel, akik nincsenek tisztában annak működésével, 16 éven aluli gyermekek a berendezést nem használhatják
- Csak felszáradt gyepet szellőztessen.
- Csak nappali fényben vagy megfelelő mesterséges világítás mellett dolgozzon.

#### 2. A gyepszellőztetés előtt

- Mindig viseljen megfelelő munkaruházatot; ne hordjon bő ruhát, mert azt vágóeszköz elkaphatja. Erős cipő! Védje lábát (pl.: hosszú nadrág) és kezét (kesztyű) is.
- szerezze fel a géppel szállított felverődés elleni védelmet vagy felfogó berendezést, ügyeljen ezek szilárd rögzítésére. A berendezés használata sérült vagy hiányzó biztonsági felszerelésekkel tilos!
- távolítsa el minden idegen testet, pl. kő, fa, csont, stb., a gyepszellőztető használata előtt, a szellőztetendő pázsitról,
- Ellenőrizze munkaeszközét
  - a rögzítő elemek szilárd helyzetére
  - sérülésre és kopásra.
- Kicsérélésekor tartsa be a beépítési előírásokat.
- Ellenőrizze a készülékre szerelt és a hosszabbító kábel sértetlenségét és előregedését (törékenységet). Csak kifogástalan állapotút használjon!
- A kábelt kizárólag szakemberrel javíttassa.
- A fűgyűjtő kopását gyakrabban ellenőrizze.
- A gép beállítása, tisztítása vagy a kábel ellenőrzése előtt húzza ki a dugaszoló aljzatról.

#### 3. Kábel

- Használjon WOLF biztonsági kábelt. Csatlakozó kábelként ne használjon könnyebb kivitelűt HO 7 RN-F gumikábel, legalább 3 x 1,5 mm<sup>2</sup> keresztmetszettel.
- A csatlakozóknak és aljzatoknak gumiból kell készülniük vagy gumibevonattal kell ellátni azokat, és meg kell feleljenek a DIN/VDE 0620 előírásainak.
- A csatlakozóknak freccsenő víz ellen védett kivitelűeknek kell lenniük (ez csak Ausztriában érvényes).
- Használjon maximum 30 mA névleges értékű hibaáram relét (FI-relé).
- Rögzítse a csatlakozó kábelt a kitépés elleni védelembe. Ne hagyja a kábelt élekhez, hegyes tárgyakhoz dörzsölni. Ne vezesse át a kábelt ablak- vagy ajtóréseken. A kapcsolóelemeket nem szabad eltávolítani vagy áthidalni (pl.: a kapcsoló karját a tolókarhoz kötözni).

#### 4. Indításkor:

- csak akkor indítsa el a motort, ha a lába biztonságos távolságban van a vágóeszközöktől,
- a kapcsoló működtetésekor ne billentse meg a gyepszellőztetőt, ha ez nem feltétlenül szükséges, ha mégis szükséges, csak annyira billentse meg, amennyire muszáj, és ügyeljen arra, hogy a gyepszellőztető Ön és a kés között maradjon.

#### 5. Gyepszellőztetés közben – az Ön biztonságáért

- Figyelem, veszély! A motor leállítása után a vágóeszköz még tovább mozog!
- tartsa be a terelőlemezek által megszabott biztonsági távolságot,
- csak akkor indítsa el a motort, ha a lába biztonságos távolságban van a vágóeszközöktől,
- vigyázzon arra, hogy biztonságosan álljon, különösen lejtős terepen, Sohasse szaladjon, haladjon nyugodt lépésben.
- Ne szellőztesse a gyepet nagyon meredek lejtőkön.
- A gyepr szellőztetése közben tartsa távol a kábelt a vágószerszámtól.
- A lejtős részeket mindig a lejtéssel párhuzamosan szellőztesse, sohasse haladjon felfelé illetve lefelé.
- Mindig kapcsolja ki a gyepszellőztetőt, mielőtt megbillentené vagy szállítaná.
- Sohase használja a gépet sérült vagy hiányzó biztonsági felszerelésekkel vagy burkolattal.
- Mielőtt a gyepszellőztetőt megemelné vagy elvinné, kapcsolja ki a motort és várja meg amíg a vágóeszközök megállnak.
- A fűgyűjtő levétele vagy a munkamélység állítása előtt, állítsa le a motort és várja meg e kések leállítását.
- az elhasznált vagy sérült késeket készletben cserélje, ügyeljen a beépítési utasításra, biztonsági okokból csak eredeti alkatrészeket használjon
- A gyepszellőztető tisztítását, karbantartását valamint a biztonsági felszerelések leszerelését csak leállított motornál végezze el.
- ne tárolja a gyepszellőztetőt nedves helyiségben vagy nyílt láng közelében,
- ha a gyepszellőztetőt akadályra toltá, biztonság kedvéért ellenőriztesse szakemberrel (lásd a szervizek jegyzékét),
- Ha használat közben megsérül a csatlakozó kábel, azonnal feszültségmentesítse, pl. a dugaszoló aljzatról való kihúzással. Ne érjen a kábelhez, mielőtt leválasztotta azt a hálózatról.

Tartsa be a helyi előírásokat!

## H Üzemeltetés

**Javaslat a munkamélységre:**

## H Összeszerelés

**A kábelkítépés elleni védelem felszerelése (B1/B2/B3 ábra)**

**Csatlakoztatás a villamos hálózathoz** (230 V, 50 Hz váltóáram).

A készüléket bármelyik dugaszoló aljzathoz csatlakoztathatja, amelyik 16 A-es lomha biztosítókkal van védve.

### Útmutatás

Használjon maximum 30 mA névleges értékű hibaáram relét (FI-relé).

**A munkamélység beállítása (B4 ábra)**

A beállítást csak kikapcsolt motor és álló késhenger mellett végezze el. A munkamélységet a mindenkori talaj- és pázsitviszonyoknak megfelelően kell beállítani.

- A fogantyút állítsa előre (munkahelyzet).
- A forgatógombbal állítsa be a kívánt munkamélységet (+)

### Gyepszellőztetési próba

- A fogantyút húzza hátra (szállítási helyzet).
  - Indítsa el a gépet.
  - Lassan eressze előre a fogantyút.
  - A gépet tolja lassan előre.
  - Ha kőfelverődést hall vagy a motor leblokkol, azonnal kapcsolja ki a készüléket.
  - A forgatógombot forgassa 1 – 2 fordulatot balra (-).  
(Egy fordulat 2 mm-nek felel meg.)
  - Ismét végezzen próbát.
- Rendszeres használat során a munkamélységet utána állíthatja, a kések kopásának megfelelően (+).

**Javaslat a munkamélységre:**

A pázsit minősége	Munkahelyzet
ápolat felületek kömentes, puha talajjal	a szerszámot állítsa pontosan talajmagasságra
köves, nem tiszta felületek	a szerszámot állítsa talajmagasságra • kőfelverődés esetén vegye kisebbre a munkamélységet
gondozatlan, erősen elmosódott felületek	• kezdjen kisebb munkamélységgel • ne terhelje túl a gépet - a motor leblokkolása esetén vegye kisebbre a munkamélységet • többször, egymásra merőleges irányban szellőztesse a gyepet

**Indítás (B5/B6/B7 ábra)**

1. nyomja meg a gombot és tartsa így (1).
2. húzza meg a kart (2), majd eressze el a gombot (1).
3. Lassan eressze előre a fogantyút (3).
4. A motor kikapcsolása: Engedje el a kart (2).

### Útmutatás:

- A biztonsága érdekében a kábelt mindig fektesse a teraszra, utakra vagy már megmunkált felületekre.

**(UV 30 EV, B1 ábra, UV 32 EV B8 ábra)**

- A kábelkítépés elleni védelem lehetővé teszi, hogy forduláskor könnyen áttegye a kábelt .

**A fűgyűjtő helyére akasztása\* (Abb. M8)**

Emelje fel a védőfedőt, a fűgyűjtő füleit akassza az alváz nyílásaiba (az ábrán nyíllal jelezve) eressze vissza a védőfedőt.

\*TK-VV 3632 060 - külön megvásárolható tartozék

## H Vedlikehold

### Tisztítás

**Minden tisztítási vagy karbantartási művelet előtt, húzza ki a dugaszoló aljzathoz. Figyelem! Ne nyúljon a mozgó vágószerszámokhoz.**

Minden munkavégzés után tisztítsa meg gyepszellőztetőjét egy kézi seprűvel.

**Semmiesetre se locsolja le vízzel. Tárolja száraz helyiségben a gyepszellőztetőjét.**

### A téli tárolás

Minden szezon égén alaposan tisztítsa meg a fűnyírót.

**Sohase locsolja le vízzel a gyepszellőztetőjét, és ne tárolja nedves helyiségben.**

Ősszel vizsgáltsa át gyepszellőztetőjét egy WOLF márkaszervízben.

## H Karbantartás

Probléma	Lehetséges ok	Segítség (X) által:	
		A WOLF szerviz-műhelyek	Saját
A gép nyugtalanul fut, erősen rázkódik	<ul style="list-style-type: none"><li>• sérült a kés</li><li>• meglazult a kés rögzítése</li></ul>	X ---	--- X
A motor nem működik	<ul style="list-style-type: none"><li>• kiégett a biztosíték</li><li>• kábelhiba</li></ul> <b>Figyelem!</b> A helyesen megválasztott (16 A-es) biztosíték nem mindig csap le, ha a kábelt véletlenül elvágja. Óvatosságból soha se érintse meg az elvágott kábelt, mielőtt kihúzta volna a dugaszoló aljzatból. a kábelt szigetelőszalaggal megfoltozni TILOS!	--- X	X ---

**Bizonytalanság esetén mindig keressen fel egy WOLF márkaszervizt.**  
**Figyelem, minden ellenőrzés, vagy a késen végzett munka előtt állítsa le a gyepszellőztetőt, és húzza le a kábelt.**

## H Garanciális feltételek

**Gondosan őrizze meg a vásárlási számlát és a kereskedő által kitöltött garanciajegyet.**

A WOLF-Garten a vásárlás dátumától számított 24 hónapig garanciát nyújt a technika állásának és a felhasználás céljának / alkalmazási területnek megfelelően. A vevő törvényben biztosított jogait az alábbi garanciális irányelvek nem csorbítják.

**A 24 hónapos garanciavállalás feltételei:**

- a berendezés kizárólag magáncélra használható.

**Üzemi használatban vagy gépkölcsonzésben a garanciaidő 12 hónapra csökken.**

- szakszerű használat és a garanciális feltételeink részét képező használati utasításban foglaltak teljeskörű figyelembe vétele
- a karbantartási időközök betartása
- a készülék konstrukciójának változatlanul hagyása
- kizárólag eredeti WOLF alkatrészek és tartozékok használata
- a kitöltött garanciajegy és/vagy vásárlási számla bemutatása.

A garancia nem terjed ki a kések, késtartók és dörzstárcsák, ékszíjak/bordásszíjak, kerekek és gumiköpenyek, légszűrők, gyújtógyertyák és gyertyacsatlakozók normális elkopására.

Idegen beavatkozás / sajátkezü javítás esetén a garanciavállalás azonnal megszűnik.

Az anyag- vagy gyártási hibára visszavezethető meghibásodásokat kizárólag az Ön közelében található, szerződött szervizeink végzik (a kereskedőnek is joga van a javításra) illetve a gyártó, amennyiben az van Önhöz a legközelebb.

A garanciavállaláson túlmutató igények teljesítése kizárt. Kötelezettségünk nem terjed ki pótalkatrészek szállítására.

Az esetleges szállítási sérüléseket nem a gyártónak, hanem a szállítást végző cégnek kell jelezni, különben elesik a vállalkozás anyagi felelőssége.

## PL Ważne wskazówki dla aeracji

**Sekret zdrowego, zielonego i wypielęgowanego trawnika.**

**Dlaczego stosować zabieg aeracji ?**

Aeracja jest jednym z ważniejszych zabiegów pielęgnacyjnych trawnika i jest warunkiem uzyskania zdrowego, odpornego zielonego „dywanu“.

Na każdym trawniku, nawet już rok po jego założeniu, z powodu zalegających suchych części trawy pojawia się mech. Po krótkim czasie mech jest tak gęsty, że utrudnia lub nawet uniemożliwia dostęp nawozów, wody i tlenu do korzeni. W efektem tego jest brązowienie trawnika, chory system korzeniowy, słaby wzrost i brak odporności na przesuszenie, zachwaszczenie i pojawienie się mchu.

Poprzez aerację usuwamy zniszczoną trawę, mech i niektóre chwasty oraz spulchniamy powierzchnię gleby. Trawnik może znowu oddychać, absorbować nawozy i wodę ! Rezultatem Twoich wysiłków jest zdrowy i odporny trawnik.

**Kiedy i jak często przeprowadzać aerację ?**

Zasadniczo można przeprowadzać aerację w ciągu całego okresu wegetacji, to znaczy, w zależności od warunków klimatycznych, od kwietnia do września. W tym czasie trawa rośnie i ma zdolność regeneracji i reintegracji wyciszczonych powierzchni. Zaleca się przeprowadzanie aeracji co najmniej raz w roku. W przypadku traw intensywnie użytkowanych (np. sportowych) należy aerować powtórnie pod koniec lata. Uchroni to trawnik przed bakteriami i grzybami w zimie.

Na co należy zwracać uwagę podczas aeracji ?

Trawa powinna być sucha, dlatego aerować można minimum dwa dni po opadach deszczu.

Po pierwsze, należy skosić trawę na wysokość 30 – 40 mm. Używając kosiarki WOLF z koszem będziemy mieli pewność, że koszenie jest wykonane dokładnie i trawnik jest oczyszczony ze ściętej trawy.

Gdy używamy aeratora bez kosza musimy dokładnie wygrażyć powierzchnię trawnika, używając grabie do trawy UH.

Aby usunąć wszelkie pozostałości po aeracji, przyciąć powyciągane przez aerację korzenie należy ponownie skosić trawnik kosiarką WOLF z koszem. Zdecydowanie zaleca się po zabiegu odżywienie trawnika nawozem o przedłużonym działaniu (WOLF super). Trawnik otrzyma nawóz, którego mu brakowało i nabierze sił do wzrostu. Po około 3 tygodniach uzyskamy znowu gęsty, zielony i odporny trawnik. Przez 2 – 3 tygodnie po aeracji trawnik jest wrażliwy na przesuszenie, należy zadbać aby powierzchnia była zawsze nawodniona. Gdy jest bardzo ciepło należy intensywnie nawadniać nawet co 2 dni.

Gdy po aeracji okaże się, że w niektórych miejscach brakuje trawy lub jest bardzo rzadka, należy dosiać mieszankę regenerującą (zalecamy system NOVAPLANT firmy WOLF). Otrzymamy piękny, gęsty i odmłodzony trawnik bez konieczności przekopywania.

Przeczytać instrukcję obsługi bardzo uważnie i upewnić się, że umiejscowienie i przeznaczenie wszystkich elementów urządzenia jest znane. Użytkownik jest odpowiedzialny wobec osób trzecich za ewentualne szkody wyrządzone na skutek nieprawidłowego użytkownika urządzenia. Znajomość instrukcji jest warunkiem prawidłowej obsługi urządzenia.

#### Znaczenie symboli



#### Ostrzeżenie!

Przed uruchomieniem przeczytać instrukcje obsługi!



Osoby trzecie powinny trzymać się z dala od obszaru zagrożenia!



#### Uwaga!

Wirujące noże.



Odłączyć urządzenie od źródła zasilania przed do wymiany lub innej pracy przy nożach.

#### 1. Uwagi ogólne

- Dla bezpieczeństwa użytkownika aerator nie może być używany:
  - jako spulchniacz;
  - dla niwelowania nierówności gruntu;
- Nie wolno pozwolić obsługiwać urządzenia dzieciom lub osobom niezaznajomionym z Instrukcją.
- Używać aerator tylko na suchym trawniku.
- Należy pracować tylko przy dziennym świetle lub zapewnić należyte oświetlenie terenu pracy.

#### 2. Przed aeracją

- Do pracy należy ubrać pełne obuwie, długie spodnie i rękawice ochronne. Nie nosić luźnej odzieży, która mogłaby być wciągnięta przez noże.
- Zamocować klapę tylną lub kosz i upewnić się że są prawidłowo przymocowane. Praca bez lub z uszkodzoną klapą/koszem jest zabroniona.
- Usunąć z trawnika kamienie, gałęzie i inne obce przedmioty przed przystąpieniem do pracy.
- Sprawdzić urządzenie pod względem:
  - a) prawidłowości przymocowania poszczególnych elementów;
  - b) zniszczenia części lub zużycia części zużywalnych;
- przestrzegać wskazań Instrukcji Obsługi przy wymianie części.
- Sprawdzić regularnie stan okablowania zewnętrznego i przyłącza kabli pod względem zniszczenia lub zużycia. Urządzenie może pracować tylko gdy okablowanie jest nieuszkodzone.
- Uszkodzone kable mogą być wymieniane tylko przez autoryzowanego specjalistę.
- Sprawdzać regularnie stan kosza zbierającego.
- Przed przystąpieniem do regulacji lub czyszczenia urządzenia lub przed sprawdzaniem czy kabel nie jest splątany należy bezwzględnie wyłączyć urządzenie i odłączyć od źródła zasilania.

#### 3. Kabel

- Używać oryginalnego kabla WOLF. Do przyłączeń używać tylko przewodu nie słabszego niż przewód gumowy H0 7 RN-f o minimalnych wymiarach 3 x 1,5 mm<sup>2</sup>.
- Wtyczka i gniazdo kabla muszą być gumowe lub powlekane gumą zgodnie z normą DIN/VDE 0620.
- Używać urządzenia zabezpieczającego (RCD) z prądem upływu ustawionym na natężenie nie wyższe niż 30 mA.
- Zawsze zabezpieczać kabel na specjalnym uchwycie kabla. Unikać ocierania kabla o ostre krawędzie, nie przyciskać kabla drzwiami lub ramą okna.
- Nie wolno zmieniać fabrycznego mocowania włącznika ani przywiązywać do rączki, itp.

#### 4. Uruchomienie.

- Przestrzegać bezpiecznej odległości stóp od noży w momencie uruchamiania silnika.
- Nie przechylać aeratora w momencie uruchamiania chyba, że jest to absolutnie konieczne. Wtedy lekko pochylić urządzenie tak, aby aerator znajdował się pomiędzy operatorem a nożami.

#### 5. Podczas pracy.

- Uwaga! Noże nie zatrzymują się natychmiast po wyłączeniu silnika.
- Zachować bezpieczną odległość od noży wyznaczoną przez ramę uchwytu urządzenia.
- Włączać silnik z zachowaniem bezpiecznej odległości aeratora (noży) od stóp.
- Nosić odpowiednie obuwie, szczególnie na pochyłościach. Pracować chodząc powoli, nie biegnąc.
- Nie używać aeratora na stromych pochyłościach.
- Utrzymywać kabel z dala od noży podczas pracy.
- Zawsze pracować wzdłuż pochyłości, nigdy z dołu do góry i odwrotnie.
- Należy wyłączyć silnik gdy zachodzi potrzeba pochylenia lub przetransportowania aeratora.
- Nie wolno używać aeratora gdy obudowa lub urządzenia zabezpieczające są uszkodzone.
- Przed pochylaniem lub przenoszeniem aeratora należy wyłączyć silnik i czekać do całkowitego zatrzymania noży.
- Przed przystąpieniem do opróżniania kosza lub regulacji wysokości pracy należy wyłączyć silnik i odczekać do całkowitego zatrzymania noży.
- Zniszczone lub zużyte noże należy wymieniać jako komplet (wszystkie). Przestrzegać instrukcji montażowych. Z przyczyn bezpieczeństwa używać tylko oryginalnych części zamiennych.
- Wszelkie prace konserwacyjne, czyszczenie urządzenia oraz zdejmowanie osłon zabezpieczających (również kosza) można wykonywać po uprzednim wyłączeniu silnika.
- Nie wolno przechowywać urządzenia w wilgotnym pomieszczeniu lub w pobliżu otwartego ognia.
- W razie przypadkowego najechania aeratorem na twardy przedmiot należy dla bezpieczeństwa sprawdzić jego stan w punkcie serwisowym. W przypadku uszkodzenia kabla podczas pracy należy bezwzględnie natychmiast odłączyć od źródła zasilania. Nie dotykać kabla przed rozłączeniem.

**Montaż odciążenia ciągu (rys. B1/B2/B3)****Przyłączenie do kontaktu wtykowego** (prąd zmienny 230 Volt, 50 Hz)

Urządzenie może być podłączone do każdego kontaktu wtykowego, który zabezpieczony jest bezpiecznikiem inercyjnym 16 Amp. (lub przełącznikiem LS Typu K – wcześniej H)

**Wskazówka**

Należy stosować urządzenie ochronne prądu uszkodzeniowego (RCD) z prądem uszkodzeniowym nie większym niż 30 mA.

**Regulowanie głębokości roboczej (rys. B4)**

**Tylko przy wyłączonym silniku i unieruchomionym walcu wertykulatora.** Głębokość robocza musi zostać dopasowana do danych warunków trawy i gleby.

- Dźwignię roboczą położyć do przodu (pozycja robocza).
- Głębokość roboczą ustawić za pomocą pokrętki na żadaną wartość (+)

**Próba wertykulowania:**

- Dźwignię roboczą pociągnąć w górę (ustawienie transportowe)
- Uruchoić urządzenie.
- Dźwignię roboczą powoli złożyć do przodu.
- Urządzenie powoli przesunąć w kierunku roboczym.
- W przypadku dźwięku uderzeń o kamienie lub blokady silnika urządzenie należy natychmiast wyłączyć.
- Uchwyt obrotowy obrócić 1-2 obrotów w lewo (-).  
(Jeden obrót odpowiada 2 mm.)
- Ponowna próba wertykulowania.
- Po ponownym użyciu głębokość wertykulowania można regulować zależnie od stopnia zużycia noża (+).

**Zalecana głębokość robocza:**

Właściwości trawnika	Ustawienie robocze
zadbane powierzchnie z wolnym od kamieni, miękkim podłożem	Oprzyrządowanie robocze wyregulować dokładnie na wysokość podłoża
kamieniste, nieoczyszczone powierzchnie	Oprzyrządowanie robocze wyregulować na wysokość podłoża • Przy uderzeniu o kamień ustawić mniejszą głębokość roboczą
niewypielęgnowane, silnie porośnięte mchem powierzchnie	• zacząć od mniejszej głębokości roboczej • nie przeciążać urządzenia - przy zablokowaniu silnika głębokość roboczą ustawić wyżej • kilkakrotnie wertykulować krzyżowo

**Uruchomienie kosiarki (rys. B5/B6/B7)****Włączanie silnika**

1. Wcisnąć przycisk (1) i przytrzymać.
2. Podciągnąć dźwignię (2) do uchwytu i zwolnić przycisk.

**Wyłączanie silnika**

1. Zwolnić dźwignię (2).

**Prowadnica kabla**

Przed uruchomieniem kosiarki należy ułożyć kabel poza trawnikiem lub na już skoszonej części trawnika.

**Zawracanie (Uv 30 EV, rys. B1, UV 32 EV, rys. B8)**

Prowadnica kabla umożliwia swobodne przesuwanie się kabla z jednej strony kosiarki na drugą. Umożliwia to prowadzenie kabla zawsze po stronie skoszonej części trawnika a nie z przodu kosiarki.

**Mocowanie kosza (rys. M8)**

Unieść klapę tylną. Zawiesić kosz umieszczając haki w otworach obudowy (patrz strzałki), opuścić klapę Kosz TK-VV 3632 060 (dostępny jako dodatkowe wyposażenie).

**Regeneracja**

Przed przystąpieniem do prac konserwacyjno-regeneracyjnych należy zawsze wyjąć wtyczkę z sieci. Uwaga! Nie dotykać działających noży. Po każdym koszeniu należy wyczyścić kosiarkę/wertykulator za pomocą zmiotki ręcznej.

**W żadnym wypadku nie wolno spryskiwać wodą. Kosiarkę przechowywać w suchych pomieszczeniach.**

**Składowanie w ziemie**

Po każdym sezonie koszenia kosiarka powinna zostać gruntownie wyczyszczona. Nigdy nie należy spryskiwać kosiarki wodą ani składować w wilgotnych pomieszczeniach. Należy zlecić jesienią obsłudze serwisowej formy WOLF przegląd techniczny.

## PL Usuwanie zakłóceń

Problem	Możliwa przyczyna	Usuwanie (X) usterek:	
		Warsztat serwisowy firmy WOLF	Samodzielnie
Brak skuteczności wertykulatora	• Głębokość robocza zbyt mała	---	X
Niespokojny bieg, silna wibracja urządzenia	• Uszkodzony nóż	X	---
Zbyt hałaśliwa praca	• Dokręcić śruby	---	X
Silnik nie zaskakuje	• Uszkodzony bezpiecznik • Uszkodzenie kabla <b>Uwaga!</b> Przy przypadkowym przecięciu kabla przy prawidłowym zabezpieczeniu (16 Amp.) nie zawsze wyskakuje bezpiecznik. Prosimy dlatego ze względów bezpieczeństwa nigdy nie dotykać naciętego lub przeciętego kabla, zanim wtyczka nie zostanie wyjęta z kontaktu. Zabrania się łatania kabla taśmą izolacyjną..	---	X
<b>W przypadku wątpliwości zawsze należy skontaktować się z serwisem firmy WOLF. Podczas wszystkich prac konserwacyjno-regeneracyjnych należy zawsze wyjąć wtyczkę świecy zapłonowej lub wtyczkę sieciową z gniazdka.</b>			

## PL Warunki gwarancji

**Wypełnioną przez sprzedawcę kartę gwarancyjną względnie dowód zakupu należy starannie przechowywać.**

Firma WOLF-Garten udziela gwarancji na okres 24 miesięcy od daty zakupu zgodnie z danym stanem technicznym oraz celem/obszarem zastosowania. Poniższe wytyczne gwarancyjne nie naruszają ustawowych praw użytkownika.

**Warunki 24 miesięcznych praw do świadczeń gwarancyjnych:** Urządzenie przeznaczone jest wyłącznie do użytku prywatnego.

**Gwarancja zostaje ograniczona do 12 miesięcy, jeżeli urządzenie stosowane jest w sektorze usługowym lub na potrzeby wypożyczalni.**

- Prawidłowe obchodzenie się z urządzeniem oraz przestrzeganie wskazówek zawartych w instrukcji obsługi, która jest integralną częścią naszych warunków gwarancyjnych.

- Przestrzeganie zalecanej częstotliwości prac konserwacyjnych.

- Niedokonywanie samowolnych zmian konstrukcyjnych.

- Montaż oryginalnych części zamiennych oraz wyposażenia firmy WOLF.

- Przedłożenie wypełnionej karty gwarancyjnej i/lub dowodu zakupu. Gwarancja nie obejmuje normalnego

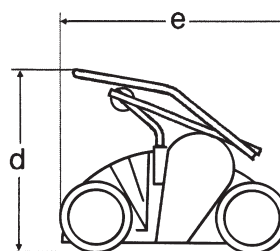
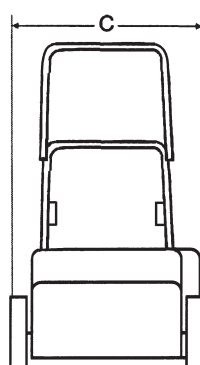
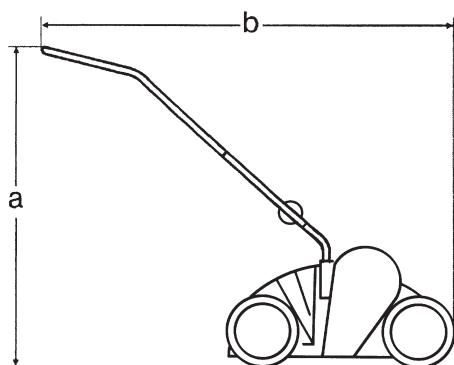
zużycia się noży, części mocujących noże takich jak tarcze trące, paski klinowe i zębate, koła/opony, filtr powietrza, świece zapłonowe i końcówki przewodu świec zapłonowych.

W przypadku przeprowadzenia samodzielnej naprawy prawa do świadczeń gwarancyjnych wygasają automatycznie.

Występujące błędy lub braki, których przyczyną są błędy materiałowe lub nieprawidłowości wykonania, usuwane są wyłącznie przez nasze punkty serwisowe (sprzedający posiada prawo do przeprowadzania napraw) znajdujące się w Państwa najbliższej odległości lub bezpośrednio przez producenta. Wyklucza się prawa wykraczające poza świadczenia gwarancyjne. Nie istnieje prawo do dostawy zastępczej. Ewentualne uszkodzenia transportowe należy zgłaszać nie nam, lecz odpowiedzialnemu za transport urządzenia spedytowowi, ponieważ w przeciwnym razie przepadają roszczenia w stosunku do spedytora.

- Technische Daten - Technical Data - Donnés Techniques - Dati tecnici -  
 - Technische gegevens - Tekniske data - Tekniset tiedot - Tekniske data -  
 - Tekniska data - Technické údaje - Műszaki adatok - Parametry techniczne -

- Änderungen aus technischen Gründen vorbehalten - Veranderingen an technische aanpassingen voorbehouden - Droit de modifications techniques réservés - Ci riserviamo pertanto even-tuali modifche tecnici dovute all'ulteriore sviluppo dei nostri prodotti - We reserve the right of technical changes - Retten til ændringer af tekniske grunde forbeholdt - Oikeus muutoksiin pidätetään - Retten til forandringer av tekniske årsaker forbeholdes - Vi förbehåller oss rätten att företa ändringar av tekniska skäl - Vyhrazeno právo na změny z technických důvodů - A műszaki okokból történő változtatás jogát fenntartjuk - Zmiany ze względów technicznych zastrzeżone.



a	100 cm
b	136 cm
c	53 cm
d	55 cm
e	62 cm



- Technische Daten - Technical Data - Donnés Techniques - Dati tecnici -  
 - Technische gegevens - Tekniske data - Tekniset tiedot - Tekniske data -  
 - Techniska data - Technické údaje - Műszaki adatok - Parametry techniczne -

- D** 1) Lärmmessung am Ohr der Bedienungsperson erfolgte in Anlehnung an EN 836.  
 2) Schwingungen gemessen am Führungsholm, mit Bedienungen nach EN 1033 und EN 836.  
 Die bewertete Beschleunigung beträgt typischerweise:
- GB** 1) Measurement of noise at the operator's ear according to EN 836.  
 2) Measurement of vibrations at the guide rod held by the operator according to EN 1033, EN 836.  
 The typical weighted acceleration is:
- F** 1) Mesurage du bruit au niveau de l'oreille de l'opérateur selon EN 836.  
 2) Mesurage des vibrations au guidon tenu par un opérateur selon EN 1033, EN 836.  
 L'accélération pondérée normale est de:
- I** 1) Misurazione della rumorosità all'altezza dell'orecchio dell'utente eseguita in conformità alla norma EN 836.  
 2) Vibrazioni misurate sul manubrio di guida, con utente, in conformità a EN 1033, EN 836.  
 L'accelerazione ponderata tipica è di:
- NL** 1) Lawaaimeting aan het oor van de bedienende persoon wird uitgevoerd overeenkomstig EN 836.  
 2) Trillingen gemeten aan de duwstang, met bedienende persoon, conform EN 1033, EN 836.  
 De gemiddelde gewogen versnelling is:
- DK** 1) Støjmåling ved brugerens øre skete iht. EN 836.  
 2) Svingninger målt ved styrestangen, med bruger iht. EN 1033 og EN 836.  
 Den vurderede forhøjelse andrager typisk:
- FIN** 1) Melu mitattu käyttäjän korvan kohdalta normin EN 836 mukaisesti.  
 2) Tärinät mitattu varresta laitetta käytettäessä normien EN 1033 ja EN 836 mukaisesti.  
 Mitattu kiihtyvyyys on tyypillisesti:
- N** 1) Støymåling ved øret til brukeren ble foretatt i henhold til EN 836.  
 2) Svingningene ble målt ved styrestangen, med bruker i henhold til EN 1033 og EN 836.  
 Den vurderte akselerering er normalt på:
- S** 1) Mätning av ljudnivå i operatörens öronhöjd har utförts i enlighet med EN 836.  
 2) Mätning av svängningar på styrarmen tillsammans med operatör har utförts i enlighet med EN 1033 och EN 836.  
 Den utvärderade accelerationen är i allmänhet:
- CZ** 1) Měření hluku u ucha obsluhující osoby proběhlo dle EN 836.  
 2) Chvění měřeno na rukojeti, s obsluhující osobou dle EN 1033 a EN 836.  
 Vyhodnocené zrychlení činí typicky:
- H** 1) A kezelőszemély fülén végzett zajmérés az EN 836 szabvány szerint készült.  
 2) A fogantyú rezgésmérését kezelőszeméllyel az EN 1033 és EN 836 alapján végeztük.  
 A kiértékelt gyorsulás jellemzően:
- PL** 1) Pomiar hałasu przy uchu osoby obsługującej przeprowadzono wg EN 836.  
 2) Wibracja mierzona na trzonie prowadzącym, z osobą obsługującą EN 1033 i EN 836.  
 Przyspieszenie w typowych przypadkach wynosi:

<b>D</b>	1) LP dB (A)	2) a <sub>hw</sub>	Arbeits- breite	Spannung	Nennstrom	Leistung	Konden- sator	Gewicht
<b>GB</b>	1) LP dB (A)	2) a <sub>hw</sub>	Working width	Voltage	Amperage	Perfor- manche	Conden- sator	Weight
<b>F</b>	1) LP dB (A)	2) a <sub>hw</sub>	Largeur de travail	Tension	Courant nominal	Puissance	Conden- sateur	Poids
<b>I</b>	1) LP dB (A)	2) a <sub>hw</sub>	Larghezza di lavoro	Tensione	Corrente normale	Potenza	Conden- satore	Peso
<b>NL</b>	1) LP dB (A)	2) a <sub>hw</sub>	Werk- breedte	Spanning	Verbruik	Vermogen	Conden- sator	Gewicht
<b>DK</b>	1) LP dB (A)	2) a <sub>hw</sub>	Arbejds- bredde	Spænding	Mærke- strøm	Effekt	Konden- sator	Vægt
<b>FIN</b>	1) LP dB (A)	2) a <sub>hw</sub>	Työleveys	Jännite	Nimell- isvirta	Teho	Konden- saattori	Paino
<b>N</b>	1) LP dB (A)	2) a <sub>hw</sub>	Arbejds- bredde	Spønning	Nominell strøm	Ytelse	Konden- sator	Vekt
<b>S</b>	1) LP dB (A)	2) a <sub>hw</sub>	Arbets- bredd	Spänning	Nominell ström	Effekt	Konden- sator	Vikt
<b>CZ</b>	1) LP dB (A)	2) a <sub>hw</sub>	Pracovní šířka	Napětí	Jmenovitý proud	Výkon	Konden- zátor	Hmotnost
<b>H</b>	1) LP dB (A)	2) a <sub>hw</sub>	Munkas- zélesség	Feszültség	Névleges áramfelvétel	Teljesítmény	Kondenzátor	Súly
<b>PL</b>	1) LP dB (A)	2) a <sub>hw</sub>	Szerokość robocza	Napięcie	Natężenie	Wydajność	Konden- sator	Ciężar
<b>UV 30 EV 3630 ...</b>	<b>79</b>	<b>2,5 m/s<sup>2</sup></b>	<b>30 cm</b>	<b>230 V</b>	<b>7,4 A</b>	<b>1.100 W</b>	<b>20 µF</b>	<b>18 kg</b>
<b>UV 32 EV 3632 ...</b>	<b>79</b>	<b>2,5 m/s<sup>2</sup></b>	<b>32 cm</b>	<b>230 V</b>	<b>7,9 A</b>	<b>1.200 W</b>	<b>20 µF</b>	<b>20 kg</b>







**Die Garantieleistungen werden erfüllt durch unsere autorisierten Kundendienstwerkstätten oder bei:**  
**The guarantee will be implemented at our authorized customer service shops or:**  
**Les prestations au titre de la garantie sont accomplies par nos ateliers du service après-vente agréés ou à:**  
**Le prestazioni di garanzia vengono erogate dalle nostre officine autorizzate all'assistenza dei clienti oppure in:**  
**De garantie-service wordt geleverd door onze geautoriseerde klantenservice- werkplaatsen of in:**  
**Garantiätagedena uppfylls av våra auktoriserade kundtjänstverkstäder eller i:**  
**Garantiydelseerne udføres af vore autoriserede kundenserviceværksteder eller af:**  
**Garantiytelser utføres av våre autoriserte kundeserviceverksteder eller i:**  
**Plnění záručních podmínek je zajištěno prostřednictvím odborného autorizovaného servisu, nebo:**  
**Τα θέματα εγγύησης καλύπτονται από τα εξουσιοδοτημένα συνεργεία μας ή από:**  
**A garanciális szolgáltatásokat az erre feljogosított ügyfélszolgálati műhelyeink végzik el, vagy:**  
**Usługi wynikające z tytułu gwarancji będą wykonywane przez nasze autoryzowane punkty obsługi Klienta lub przez:**  
**Plnienie záručních podmínek je zaistené prostredníctvom odborného autorizovaného servisu, alebo:**  
**Storitve v garancijskem roku izvajajo nasi pooblašceni serviserji ali :**  
**Garanti kapsamındaki onarımlar yetkili servis atölyelerimiz veya aşağıdaki atölyeler tarafından yapılacaktır:**

**D** WOLF-Garten GmbH & Co KG  
 Industriestraße 83-85  
 57518 Betzdorf

**A** Zimmer Handelsges. mbH  
 Carlberggasse 66  
 1230 Wien-Liesing

**B** N.V. Graham  
 Zoning 21  
 1440 Wauthier-Braine

**CH** WOLF-Geräte Vertriebs AG  
 Rue de l'Industrie 31  
 1630 Bulle

**CZ** EUROGREEN Česká republika s-r-o.  
 Vinarská 32  
 CZ- 40756 Jiretín pod Jedlovou

**DK** pmj Agentur  
 Kongebrogade 74  
 6000 Kolding

**FIN** Intrade Partners Oy  
 Fleminginkatu 34, P.O. Box 173  
 005511 Helsinki

**GB** Wolf Garden Ltd.  
 Crown Business Park  
 TREDEGAR Gwent NP22 4EF

**GR** New Horizons  
 P.O. Box 77003  
 1751 P. Faliro

**H** Zimmer Hungária  
 Vasútsor 80  
 2011 Budakalász

**I** WOLF-Italia S.r.l.  
 Via G. Galilei 5  
 20060 Ornago (Mi)

**L** Gilbert s-a-r-l. & Cie  
 Grand Rue 89-93  
 2010 Luxembourg

**N** Helge Soevde A/S  
 Industrivn. 51  
 1580 Rygge

**NL** WOLF-Nederland  
 Graafsebaan 109  
 5248 JT Rosmalen

**PL** Rol Invest  
 Skórzewo, ul Krótka 10  
 60-185 Poznan

**S** TM Garden Agency AB  
 Almungevägen 2  
 194 51 Upplands Väsby

**SK** Elektroracional  
 Damborského 28  
 84101 Bratislava

**SLO** Rotar d.o.o.  
 Podsmreka 7 b  
 1356 Dobrova

**TR** Istanbul Tohumculuk Tarim San.  
 Ve Tic. Ltd. Sti, Yenimahalle  
 General Kani Elitez Sk. No: 36  
 34720 Bakirköy / Istanbul

**- Garantie - Guarantee - Garantie - Garanzia - Garantie - Garanti -**  
**- Takuu - Garanti - Garanti - Záruka - Garancia - Gwarancja -**

Bei Reklamationen bitten wir, der Werkstatt bei Auftragserteilung diese Karte vorzulegen. Nur die ordnungsgemäß ausgefüllte Garantiekarte ist gültig.  
 In case of complaints, please present this card to the workshop when placing your order. Only correctly completed warranty cards will be accepted.  
 En cas de réclamation faisant appel à la garantie, il y a lieu de remettre cette carte à la station-service agréée, chargée de la réparation. Pour être valable, cette carte doit être dûment complétée.  
 In caso di reclami, presentate la cartolina di garanzia. Solo cartoline di garanzia debitamente compilate sono valide.  
 Bij reclamaties verzoeken wij U, deze kaart aankoopennota te overleggen. Slechts volledig ingevulde garantiekaarten zijn geldig.  
 Ved rekamationer bedes De venligst fremvise dette kort til værkstedet, når De afgiver ordre. Garantikortene er kun gyldige, hvis de er udfyldt korrekt.  
 Pyydämme esittämään tämän takuukortin korjaamolla, jos joudutte viemään koneen takuukorjaukseen. Vain asianmukaisesti täytetty takuukortti kelpaa.  
 Ved reklamasjoner ber vi om å vise dette kortet til verkstedet med oppdraget. Bare korrekt utfylte garantikort er gyldig.  
 Vid reklamation skall denna uppdragsfördelning föreläggas verkstaden. Endast ordentligt ifyllda garantibehandlingar är giltiga.  
 V prípade reklamácie prosíme o predložení této karty při zadání zakázky opravně. Platná je pouze předpisově vyplněná záruční karta.  
 W przypadku reklamacji prosimy o przedłożenie w punkcie serwisowym niniejszej karty. Tylko poprawnie wypełniona karta gwarancyjna jest ważna.  
 Reklamáció esetén szíveskedjen az ellenőrző kártyát a szervizben bemutatni. Csak a szabályosan kitöltött garanciajegy érvényes.

**Vom Händler auszufüllen:**  
**To be completed by the dealer:**  
**A remplir par le vendeur:**  
**Da compliare da parte del negoziante:**  
**Door de handelaar in te vullen:**  
**Udfyldes af forhandleren:**  
**Myyjän täytettävä:**  
**Fylles ut av forhandleren:**  
**Ifylles av försäljaren:**  
**Vyplňuje prodejce:**  
**A kereskedő tölti ki:**  
**Wypełnia sprzedawca:**

**Kaufdatum:**  
**Date of purchase:**  
**Koopdatum:**  
**Data d'acquisto:**  
**Date del lachat:**  
**Købsdato:**  
**Datum prodeje:**  
**Kjøpsdato:**  
**Köpdatum:**  
**Ostopäivä:**  
**A vásárlás dátuma:**  
**Data zakupu:**

**Firmenstempel und Unterschrift des Händlers:**  
**Dealer stamp and signature:**  
**Cachet et signature du revendeur:**  
**Timbro e firma del negoziante:**  
**Firmastempel en handtekening van de handelaar:**  
**Forhandlerens firmastempel og underskrift:**  
**Jälleenmyyjän leima ja allekirjoitus:**  
**Firmastempel og forhandlerens underskrift:**  
**Försäljarens firmastempel och underskrift:**  
**Razítko firmy s podpisem prodejce:**  
**A kereskedő aláírása és cégbélyegzője:**  
**Pieczętka firmy i podpis sprzedawcy:**



(I) Dichiarazione CE di Conformità

(NL) EG-Conformiteitsverklaring

(DK) EC-konformitetserklæring

(FIN) EY-vastaavuustodistus

(N) EF-overensstemmelseserklæring

(S) EG-konformitetsintyg

(CZ) Prohlášení o shodě EG

(H) EU-megfelelőségi nyilatkozat

(PL) Oświadczenie zgodności z Unią Europejską

(D) EG-Konformitätserklärung

(GB) EC Declaration of Conformity

(F) CE Déclaration de conformité

Wir / We / Nous / Noi / Wij / Vi / Täten / Vi / Vi / My / Mi / My

**WOLF-Garten GmbH & Co KG**  
**Industriestr. 83-85, D-57518 Betzdorf**

erklären, dass die Maschine / declare that the machine / déclarons que la machine / dichiariamo che la macchina /  
verklaren dat de machine / erklærer, at maskinen / todistamme, että / erklærer, at maskinen /  
förklarar, att maskinen /prohlašujeme, že stroj / kijelentjük, hogy a / oświadczamy, że maszyna

Vertikutierer mit Elektromotor  
Scarifier with electric motor  
Scarificateur à moteur électrique  
Manuale e alimentato dalla rete  
Verticuteermachine, met de hand bediend en met netvoeding  
Vertikalskærer, håndstyret og netdrevet  
Käsinohjattava, verkkovirtatoiminen ruohonleikkuri  
Mosefjerner, manuelt styrt og strømdrevet  
Handdriven græsmatteluftare med elanslutning  
Vertikutátor, ručně vedený se síťovým napájením  
villamos hálózatról működő, kézzel mozgatott, talajlazítógép  
Nóż do trawników, prowadzony ręcznie i zasilany sieciowo  
Typ, type, tipo, type, Type, tyypki, type, typ, melynck típusa, typ:

**3630 ... - 3632 ...**

mit folgenden EG-Richtlinien übereinstimmt - conforms to the specifications of the following EC directives - est conforme aux spécifications des directives CE  
suivantes - è conforme alle seguenti direttive CE - met volgende EG-richtlijnen overeenstemt, stemmer overens med følgende EU-direktiver - vastaa seuraavia  
EY-direktiivejä - oppfyller kravene i henhold til EU-retningslinjene - stammer överens med följande EU-riktlinjer - se shoduje s následujícími směrnici EG  
- megfelelő EU irányelveknek - odpowiada następującym wytycznym Unii Europejskiej:

**98/37/EG, 73/23/EWG, 89/336/EWG, 2000/14/EG**

Gegebenenfalls angewendete Normen - where appropriate applied standards - le cas échéant, standards appliquées - norme eventualmente applicate -  
eventueel toegepaste normen: eventuelle normer, som er anvendt - tarvittaessa sovelletut normit - eventuell anvendte normer - i förekommande fall använda  
normer - případně použité normy - Az ugyancsak alkalmazott szabványok - Stosowane w danym przypadku normy:

**EN 60335-1, DIN VDE 0730 Teil 2 ZP, EN 55014-1, EN 55014-2, EN 61000-3-2, EN 61000-3-11**

Angewandtes Konformitätsverfahren - Conformity assessment procedure followed - La procédure appliquée pour l'évaluation de la conformité, procedura di  
conformità applicata, toegepaste conformiteitsmethode, Anvendte overensstemmelsesmetoder - sovellettu vastaavuusmenettely - anvendt konformitetsprosess  
- använt konformitetsförfarande - použitý postup prohlášení o shodě - Az alkalmazott megfelelőségi eljárások - Stosowana procedura zgodności:

**Anhang V**

Gegebenenfalls Name und Anschrift der beteiligten benannten Stelle - where appropriate, name and address of the notified body involved - le cas échéant,  
le nom et l'organisme notifié - eventualmente nome ed indirizzo dell'ufficio competente citato - eventueel naam en adres van de bevoegde, benoemde dienst  
- eventueel navn og adresse på den myndighed, som er involveret - tarvittaessa osallistujan nimi ja osoite - eventuel navn og adresse til den deltagende,  
nevnte, institusjonen - i förekommande fall namn och adress på berört omnämnt tjänsteställe - případně jméno a adresa jmenovaného podílejšího se místa  
- a nevezett résztvevő helyek neve és címe - Nazwa i adres kompetentnego w danym przypadku urzędu:

**VDE Prüf- und Zertifizierungsinstitut, Merianstr. 28, D-63069 Offenbach**

	UV 30 EV	UV 32 EV
Arbeitsbreite - Working width - Largeur de travail - Larghezza di lavovo - Werkbreedte - Arbejdsbredde - Työleveys - Arbejdsbredde - Arbetsbredd - Pracovní šířka - Munkaszélesség - Szerokość robocza:	30 cm	32 cm
Drehzahl - R. P. M. - Régime - N. giri - Toerental - Varvtal - Omdrejningstal - Turtall - Kierrosluku - Počet otáček - Fordulatszám - Ilość obrotów:	2.950 1/min.	2.950 1/min.
1.	92 dB (A)	92 dB (A)
2.	93 dB (A)	93 dB (A)

1. Repräsentativer gemessener Schallleistungspegel - representative measured sound power level - le niveau de puissance acoustique mesuré représentatif  
- livello di potenza sonora approssimativo misurato - representatief gemeten geluidsoverdrachtniveau - Repræsentativt målte støjniveau - Edustava mitattu  
melutaso - representativt målt lydeffektivnivå - representativt uppmätt ljudeffektivnivå - reprezentativní naměřená hodnota hladiny hluku - a mért hangnyomás jellemző  
értéke - reprezentatywny zmierzony poziom natężenia dźwięku
2. Garanterter Schallleistungspegel - guaranteed sound power level - le niveau de puissance acoustique garanti - livello di potenza sonora garantito -  
gwarantörad geluidsoverdrachtniveau - Garanteret støjniveau - Taattu melutaso - garantert lydeffektivnivå - Garanterad lydeffektivnivå - zaručená hodnota  
hladiny hluku - garantált maximális hangnyomás - gwarantowany poziom natężenia dźwięku

**Betzdorf, den 25.10.2002** **G.C. Wolf (Geschäftsführung)** **Dr.-Ing. M. Simon (Entwicklungsleitung)** <sup>1)</sup>

Ort, Place, Lieu,  
Luogo, Plaats,  
Sted, Paikka,  
Sted, Ort, místo,  
helyiség,  
miejscowość

Datum, date, date,  
data, datum, datum,  
dato, Päivämäärä,  
datum, datum, dátum,  
data

Unterschrift/Beauftragter, Signature/Representative, Signature/Délégué, Firma/Incaricato,  
Handtekening/Gevolmachtigde, Underskrift/Fuldmægtig, Allekirjoitus/Valtuutettu,  
Underskrift/Fullmektig, Underskrift/Bemyndigad, Podpis/Pověřená osoba,  
Céges/Aláírás, Podpis/Osoba upoważniona

<sup>1)</sup> Angaben zum Unterzeichner, der bevollmächtigt ist, die Erklärung für den Hersteller oder seinen in der Gemeinschaft niedergelassenen Bevollmächtigten  
rechtsverbindlich zu unterzeichnen. Identification of the person empowered to sign on behalf of the manufacturer or his authorized representative established in the  
comm. Identification du signataire ayant reçu pouvoir pour engager le fabricant ou son mandataire établi dans la communauté. Dati del firmatario, il quale è legalmente  
autorizzato a firmare la dichiarazione per il produttore oppure del suo incaricato domiciliato presso l'associazione. Gegevens over de ondergetekende, die gevollmachtigd  
is om de verklaring voor de fabrikant of zijn in de omgang gevestigde gevollmachtigde bindend te ondertekenen. Specificationer vedr. undertegnede, der er befuldmæg-  
tiget til retsgyldigt at underskrive denne erklæring for producenten eller dennes befuldmægtigede. Tiedot allekirjoittajasta, joka on valtuutettu allekirjoittamaan sitovasti  
todistuksen valmistajan tai tämän haaraliikkeen edustajan puolesta. Opplysninger til undertegnede, som har fullmakt til rettslig forpliktende å undertegne erklæringen for  
produzenten eller dens fullmektige i EU-området. Uppgifter om undertecknaren, som är bemyndigad att i tillverkarens eller dennes inom EU-området bosatte befullmäk-  
tigades namn rättsgiltigt underteckna intyget. Udaje o podepsaném, který je zplnomocněn k právně závaznému podpisu prohlášení za výrobce nebo za zplnomocněnou  
osobu ve společnosti. Az aláíró teljes felhatalmazással rendelkezik, hogy a gyártó és annak megbízottjai nevében, joghatályosan aláírjon. Dane podpisującego, który  
jest upoważniony do wiążącego prawnie podpisania oświadczenia w imieniu producenta lub jego działającego na danym terenie pełnomocnika.