

- **EXTENSION KIT**
- **KIT DE RALLONGE**
- **ERWEITERUNGSSATZ**
- **JUEGO DE EXTENSIÓN**

# APEX 8x6



*Please thoroughly read the owners manual  
before beginning assembly.  
All stated sizes are nominal.*

*Veillez lire attentivement le manuel de  
l'utilisateur avant de commencer le montage  
de la remise.*

*Toutes les tailles indiquées sont nominales.*

*Bitte lesen Sie das Handbuch unbedingt durch,  
bevor Sie mit der Montage beginnen.  
Größen sind als Nominalmaße angegeben.*

*Por favor, lea con atención el manual del  
usuario antes de comenzar el montaje.  
Todos los tamaños indicados son nominales.*

[www.outstanding-keter.com](http://www.outstanding-keter.com)

Out**Standing**™

by **KETER**

A-1020-1  
5 1 3 6 4 5

Tools, accessories and shelves in illustration are not included.  
Les outils, accessoires et étagères figurant sur l'illustration ne sont pas inclus.  
Werkzeuge, Zubehör und Regale auf den Abbildungen sind nicht mit inbegriffen.  
No se incluyen las herramientas, accesorios y estanterías de la ilustración.

## CUSTOMER SERVICE • SERVICE CLIENTÈLE • KUNDENSERVICE • SERVICIO AL CLIENTE

**IMPORTANT:** For assistance with assembly or to request missing parts, please log onto our web site at [www.outstanding-keter.com](http://www.outstanding-keter.com) or contact Customer Service.

**IMPORTANT :** Pour toute assistance lors du montage ou pour obtenir des pièces manquantes, veuillez visiter notre site Internet : [www.outstanding-keter.com](http://www.outstanding-keter.com) ou contacter notre Service Clientèle.

**WICHTIG:** Sollten Sie bei der Montage Hilfe benötigen oder fehlende Teile anfordern müssen, besuchen Sie bitte unsere Internet-Seite [www.outstanding-keter.com](http://www.outstanding-keter.com) oder wenden Sie sich an unseren Kundenservice.

**IMPORTANTE:** Para asistencia con el armado o para solicitar partes que puedan faltar, por favor, entre a nuestro sitio en Internet: [www.outstanding-keter.com](http://www.outstanding-keter.com), o contáctarse con nuestro servicio al cliente.

**USA:** Call Toll Free Number: 1-(888)-374-4262, Fax: 315-575-4502  
11495 North Pennsylvania Suite 110, Carmel, Indiana 46032, U.S.A

**United Kingdom:** Keter (UK) Ltd.  
Unit 4, Woodgate Business Park, Claggate Lane,  
Birmingham, B32 - 3DB, United Kingdom.  
Tel: 0121-5060008, Fax: 0121-4220808

**Other European Countries:**  
Keter Europe Gardening  
Ericssonstraat 17, Postbus 224, 5120 AE Rijen,  
the Netherlands. Tel: 31-1612-28301, Fax: 31-1612-28322

### CAUTION:

Some parts have metal edges. Please be careful when handling components. Always wear work gloves, eye protection and long sleeves when assembling or performing any maintenance on your shed.

Do not attempt assembly on days with strong winds or low temperatures.

Please periodically check that screws are firmly tightened.

### AVERTISSEMENT:

Certaines pièces ont des bords en métal. Soyez prudent en les manipulant. Portez toujours des gants de travail, des lunettes de protection et des vêtements à manches longues lors de l'assemblage ou de l'accomplissement d'activités de maintenance sur votre abri.

N'essayez pas de réaliser le montage les jours de grand vent ou de grand froid.

Veuillez vérifier régulièrement que les vis sont bien serrées. Ne montez jamais sur le toit.

### WICHTIG:

Einige Teile haben Metallkanten, bitte seien Sie vorsichtig beim Umgang mit diesen. Tragen Sie bei der Montage des Gartenschuppens oder Wartungsarbeiten stets Arbeitshandschuhe, eine Schutzbrille und Kleidungsstücke mit langen Ärmeln. Versuchen Sie nicht, den Gartenschuppen bei starkem Wind oder niedrigen Temperaturen zu montieren.

Bitte vergewissern Sie sich von Zeit zu Zeit, dass alle Schrauben fest angezogen sind.

### ADVERTENCIA:

Algunas partes incluyen piezas metálicas. Tenga cuidado al manejar estas partes. Use siempre guantes de trabajo, anteojos protectores y mangas largas para armar el cobertizo o realizar tareas de mantenimiento.

No intente armar el cobertizo en días de viento fuerte o de baja temperatura.

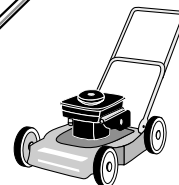
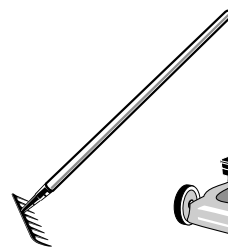
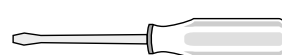
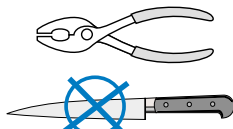
Compruebe periódicamente que los tornillos estén bien ajustados.

The following tools are required for shed assembly:

Pour construire votre remise, vous aurez besoin des outils suivants :

Für die Montage des Gartenschuppens benötigen Sie folgende Werkzeuge:

Las siguientes herramientas son necesarias para armar el cobertizo:

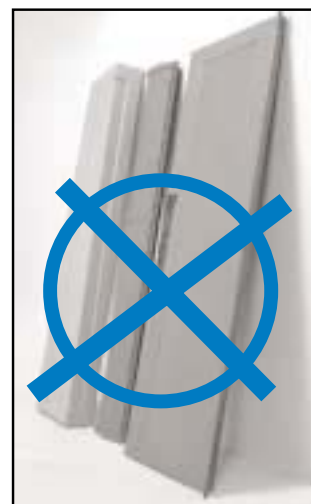
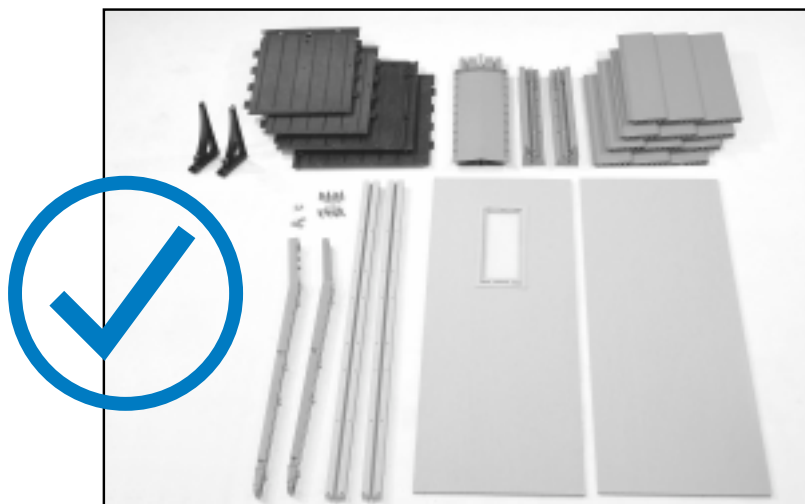


Remove all of the pieces from the two packages and spread them out on the ground.

Videz les deux paquets et étalez toutes les pièces sur le sol.

Entnehmen Sie alle Teile aus beiden Verpackungen und legen Sie diese auf dem Boden aus.

Retire todas las piezas de los dos paquetes y distribúyalas sobre el suelo.



## BEFORE STARTING ASSEMBLY

- Review all instructions before you begin, continue to refer to instructions during assembly. Be sure to follow all steps thoroughly.

### Selecting and preparing your site:

- Choose your site carefully before beginning assembly, site surface needs to be level.
- Parts are color coded in instructions to indicate which parts shall be used during a given stage. Please prepare in advance these components at the beginning of each stage.
- Frontward extension only!

## AVANT DE COMMENCER LE MONTAGE

- Lisez bien toutes les instructions avant de commencer et continuez à vous y référer pendant le montage. Assurez-vous de suivre scrupuleusement toutes les étapes.

### Choix et préparation de l'emplacement :

- Choisissez soigneusement l'endroit d'installation avant de commencer le montage, la surface de l'endroit désigné doit être parfaitement plane.
- Les pièces sont présentées suivant un code de couleurs dans les instructions pour indiquer clairement celles à utiliser à chaque étape. Veuillez les préparer à l'avance au fur et à mesure des étapes.
- Rallonge de la façade avant uniquement !

## VOR MONTAGEBEGINN

- Lesen Sie die Anleitung vor Beginn der Montage gründlich durch und richten Sie sich dann nach dieser. Vergewissern Sie sich, dass Sie allen Montageschritten genau folgen.

### Auswahl und Vorbereitung des Standortes:

- Vor Montagebeginn wählen Sie bitte einen Standort mit ebener Oberfläche aus.
- In der Anleitung sind die Teile farblich gekennzeichnet, um so anzuzeigen, welches Teil in welcher Aufbauphase benötigt wird. Bitte sortieren Sie die Teile zu Beginn jeder dieser Phasen.
- Nur Vorderteil-Erweiterung !

## ANTES DE EMPEZAR EL ARMADO

- Lea todas las instrucciones antes de empezar, y siga remitiéndose a ellas durante el armado. Asegúrese de seguir todos los pasos con atención.

### Elija y prepare el sitio:

- Elija el sitio con cuidado antes de empezar el armado; la superficie del mismo debe estar nivelada.
- Observe que las partes que están marcadas con colores diferentes en las instrucciones indican qué parte se debe usar en cada etapa. Se recomienda preparar las partes antes de empezar cada etapa.
- ¡Extensión hacia el frente solamente!

### Level the Ground

- Clear area of stones
- Remove all plants, roots and other obstacles
- Rake the ground
- Make ground level using a long, flat object (i.e. wood beam)

### Nivellement du sol

- Retirez toutes les pierres
- Arrachez toutes les plantes, racines et autres obstacles
- Ratissez le sol
- Aplissez le sol à l'aide d'un objet long et plat (une solive en bois par exemple)

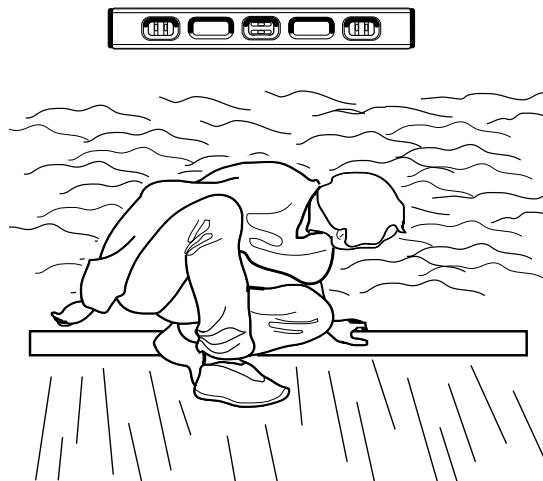


### Sorgen Sie für eine ebene Grundfläche.

- Beseitigen Sie Steine.
- Entfernen Sie alle Pflanzen, Wurzeln und andere Hindernisse.
- Pflügen Sie den Boden durch.
- Ebenen Sie den Boden mit Hilfe eines langen, flachen Objektes (wie z.B. eines Holzbalken) aus.

### Nivele el suelo

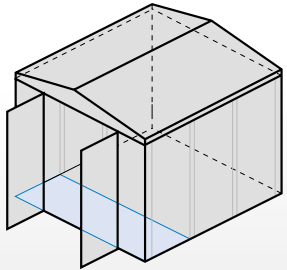
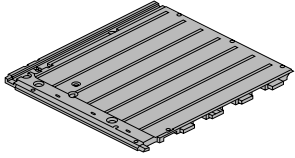
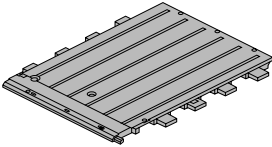
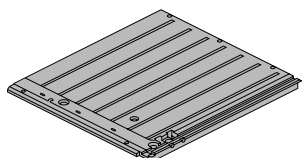
- Saque las piedras del área.
- Retire todas las plantas, raíces y otros obstáculos.
- Rastrille la tierra.
- Nivele el suelo usando un objeto largo y plano (por ejemplo, una viga de madera).



ASSEMBLY PARTS • PIÈCES À ASSEMBLER • MONTAGETEILE • PIEZAS DE ENSAMBLE

• For easy identification of the parts, code letters are imprinted on them. • Für einfaches Identifizieren der Teile haben wir die Kennbuchstaben auf diesen eingepreßt.  
 • Pour une identification plus aisée, des lettres sont imprimées au dos de chaque pièce. • Para una fácil identificación de las piezas, éstas llevan letras de código impresas.

• Floor Panels • Panneaux du sol • Bodenelement • Paneles del piso

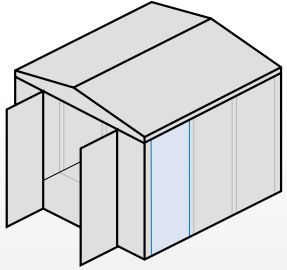
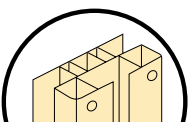
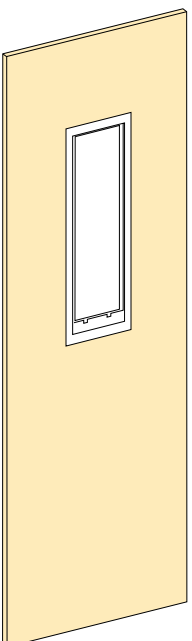
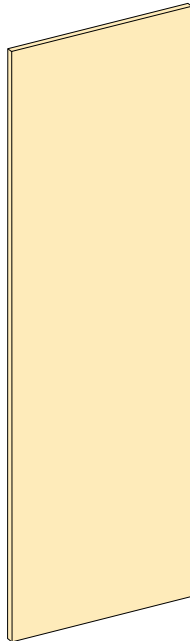
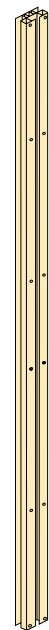





**FLE (x1)**  
Fr. 35.00

**FGE (x2)**  
Fr. 35.00

**FRE (x1)**  
Fr. 35.00

• Wall parts  
• Pièces du contour  
• Wandelemente  
• Partes de las paredes

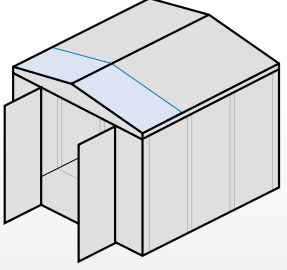
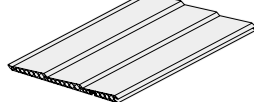
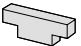






**SPw (x 1)**  
Fr. 80.00

**SP (x 1)**  
Fr. 50.00

**CS (x2)**  
Fr. 25.00

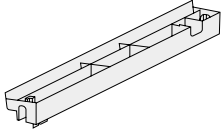
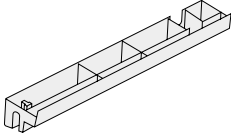
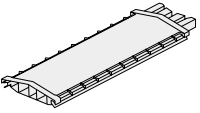
• Roof Parts  
• Pièces du toit  
• Dachelemente  
• Partes del techo

Fr. 30.00

**TTS (x 4)** **TP (x 16)**

Fr. 2.00

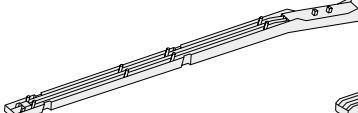
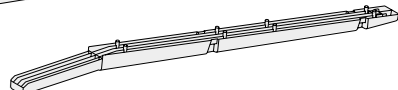




Fr. 20.00

**TDE1 (x 1)** **TDE2 (x 1)** **TBE (x 1)**

Fr. 20.00

Fr. 25.00


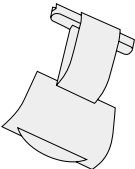
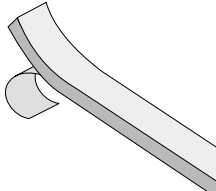



Fr. 25.00

**TS2 (x 1)** **TS1 (x 1)**

Fr. 25.00

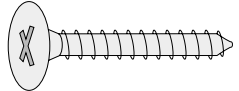
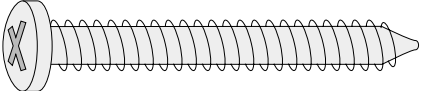
Kleinteile Fr. 5.00

**AP (x 1)** **TC (x 8)** **ST (x 2)**

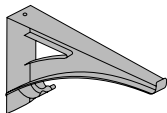
Screws • Vis • Schrauben • Tornillos

Kleinteile Fr. 1.00

**SC1 (x 15)** **SC4 (x 6)**

**OPTION**



Fr. 15.00

**SH (x 2)**

**A**

SC4 (x 6)

Diagram A illustrates the removal of screws (SC4, x 6) from the cabinet. A warning triangle indicates that screws should be placed in a tray. The main diagram shows a hand using a screwdriver to remove screws from the top panel. Three circular callouts provide detailed views: the top left shows a hand holding a screwdriver to a screw on the top panel; the bottom center shows a hand using a screwdriver to remove a screw from the side panel; the top right shows a hand using a screwdriver to remove a screw from the top panel.

**B**

TC (x 4) TT (x 1)

Diagram B illustrates the removal of panels (TC, x 4 and TT, x 1) from the cabinet. The main diagram shows a hand using a screwdriver to remove the top panel. Four circular callouts provide detailed views: 1 shows a hand using a screwdriver to lift a panel; 2 shows a hand using a screwdriver to lift a panel; 3 shows a hand using a screwdriver to lift a panel; 4 shows a hand using a screwdriver to lift a panel.

**C**

TC (x 12) TT (x 3)

1

2

TC

**D**

SC4 (x 2) TB (x 1)

1

2

SC4



**E**

CO (x 4)

TA (x 1)

**A**

**B**

Diagram E illustrates the installation of the shower tray (TA) using screws (CO). The TA is shown being inserted into the shower tray frame. The TA is secured with screws (CO) from the inside. A photograph labeled 'B' shows a person standing inside the shower tray, pushing the TA up from below.

**F**

DL (x 2)

**1**

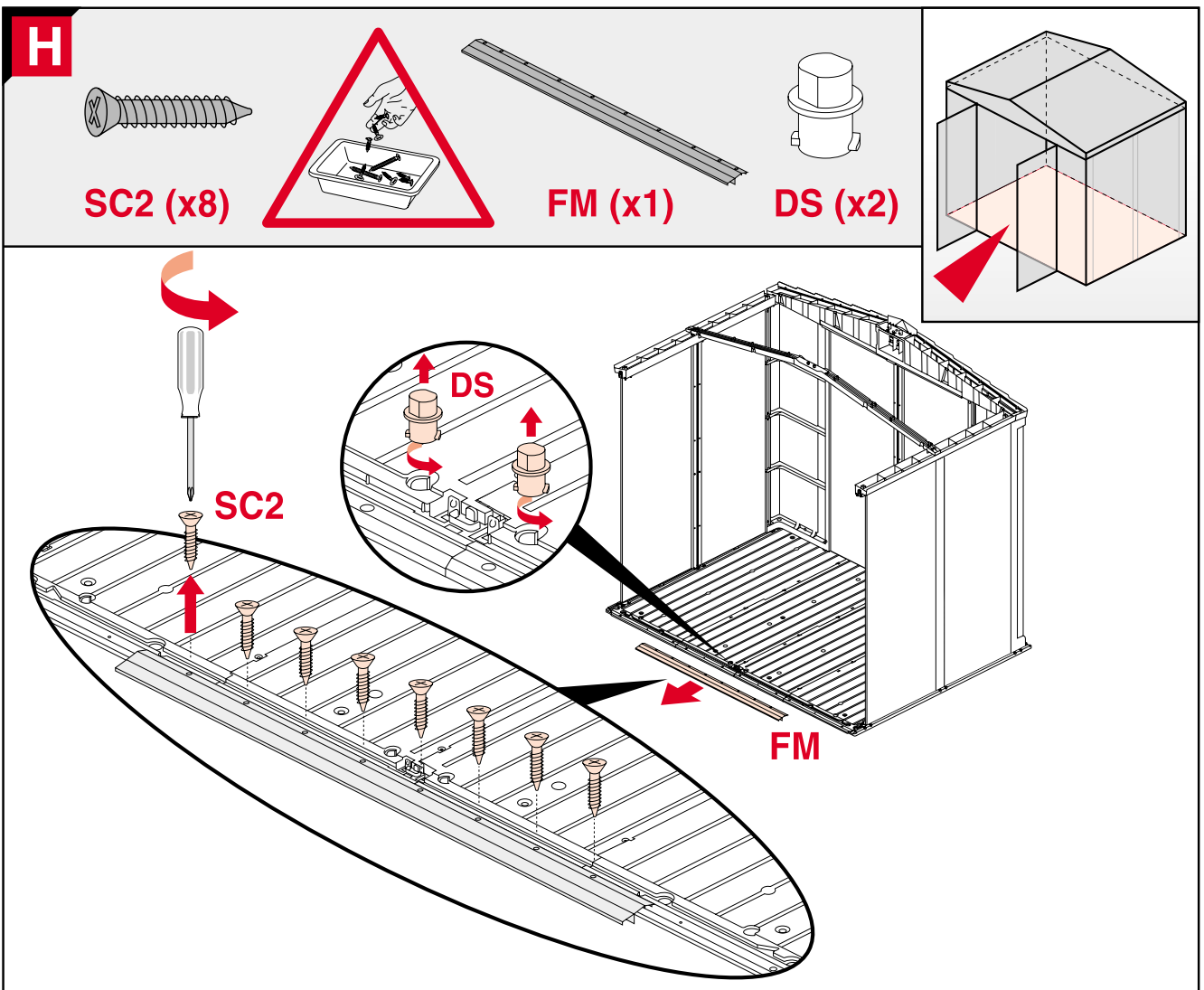
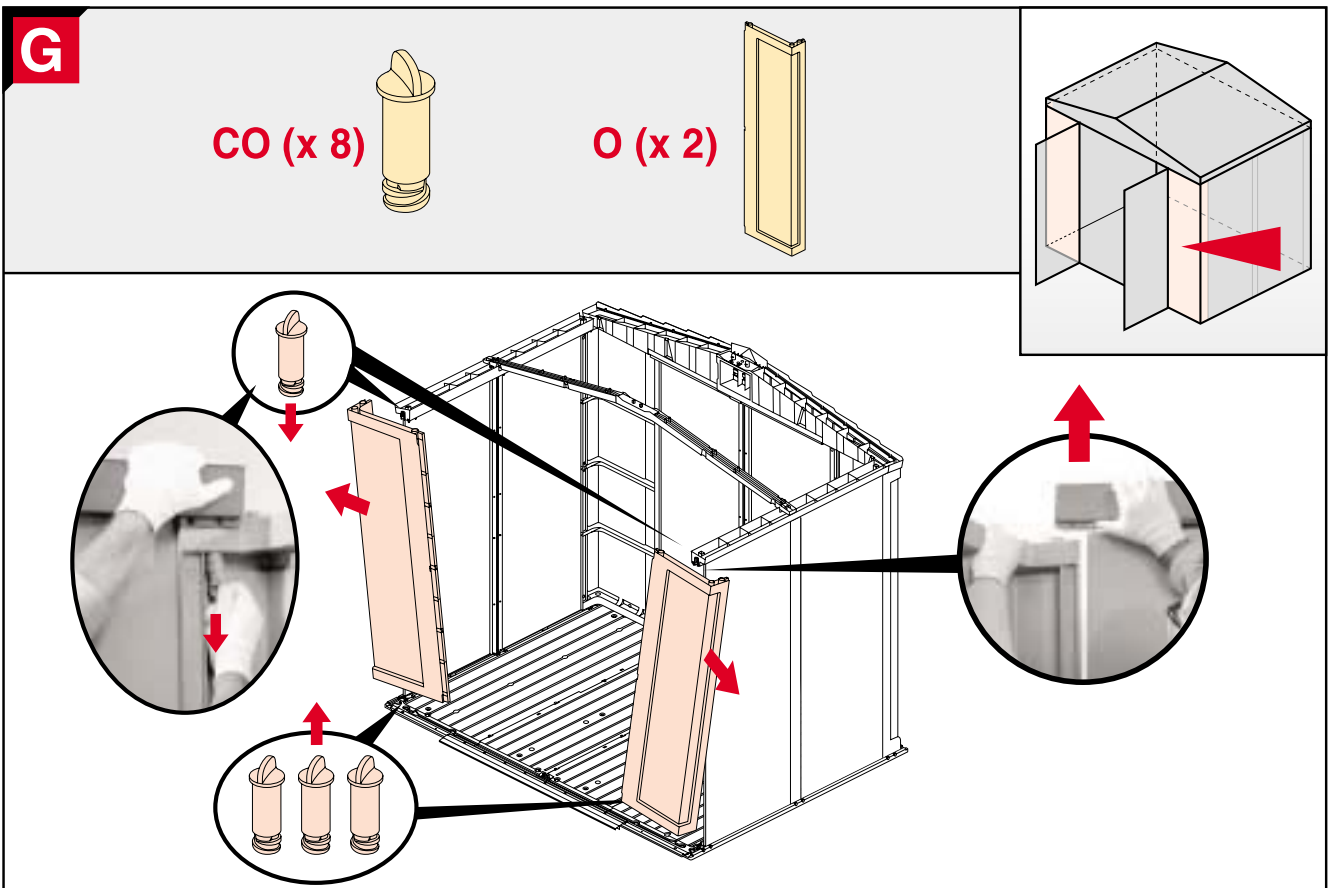
**2**

**3**

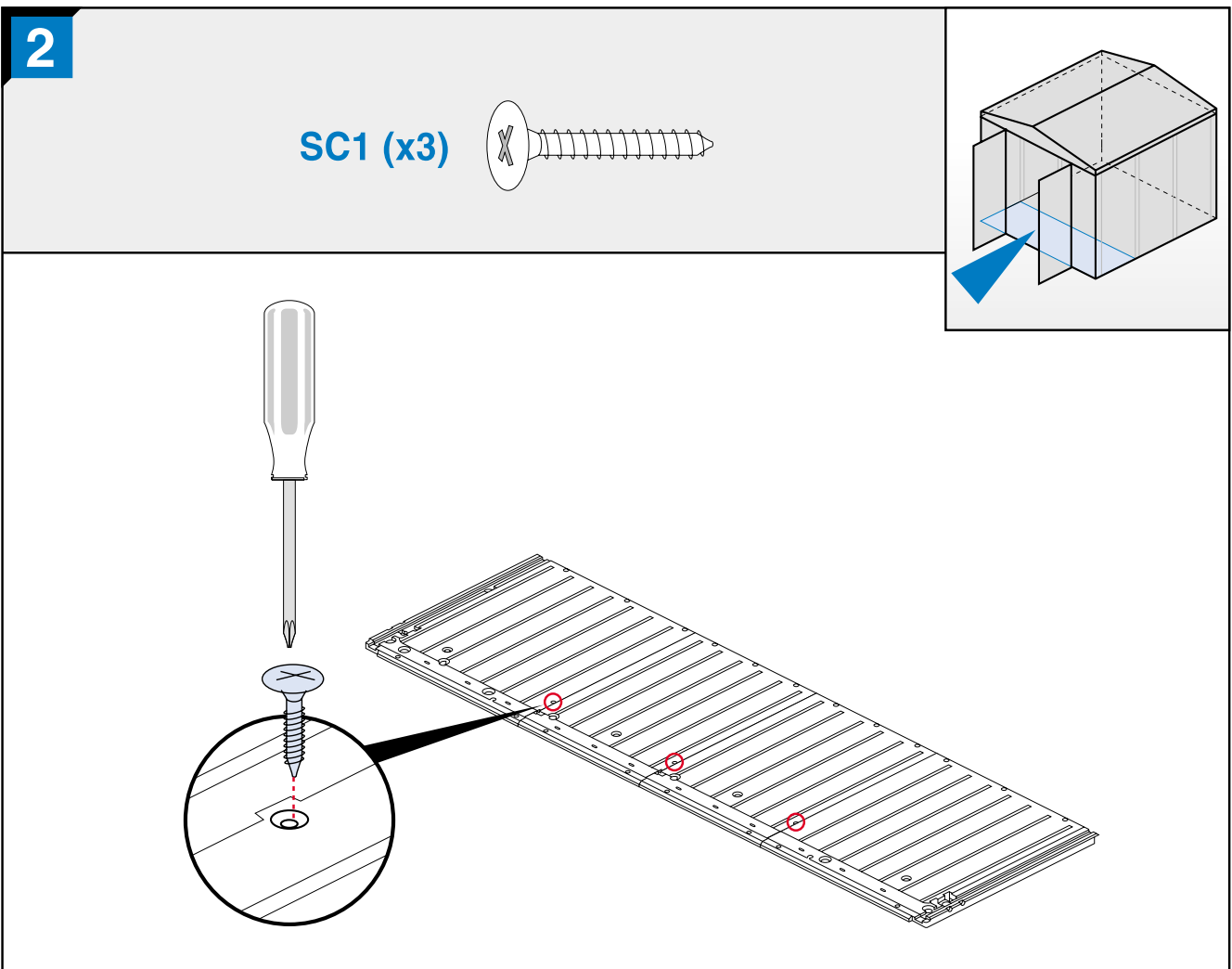
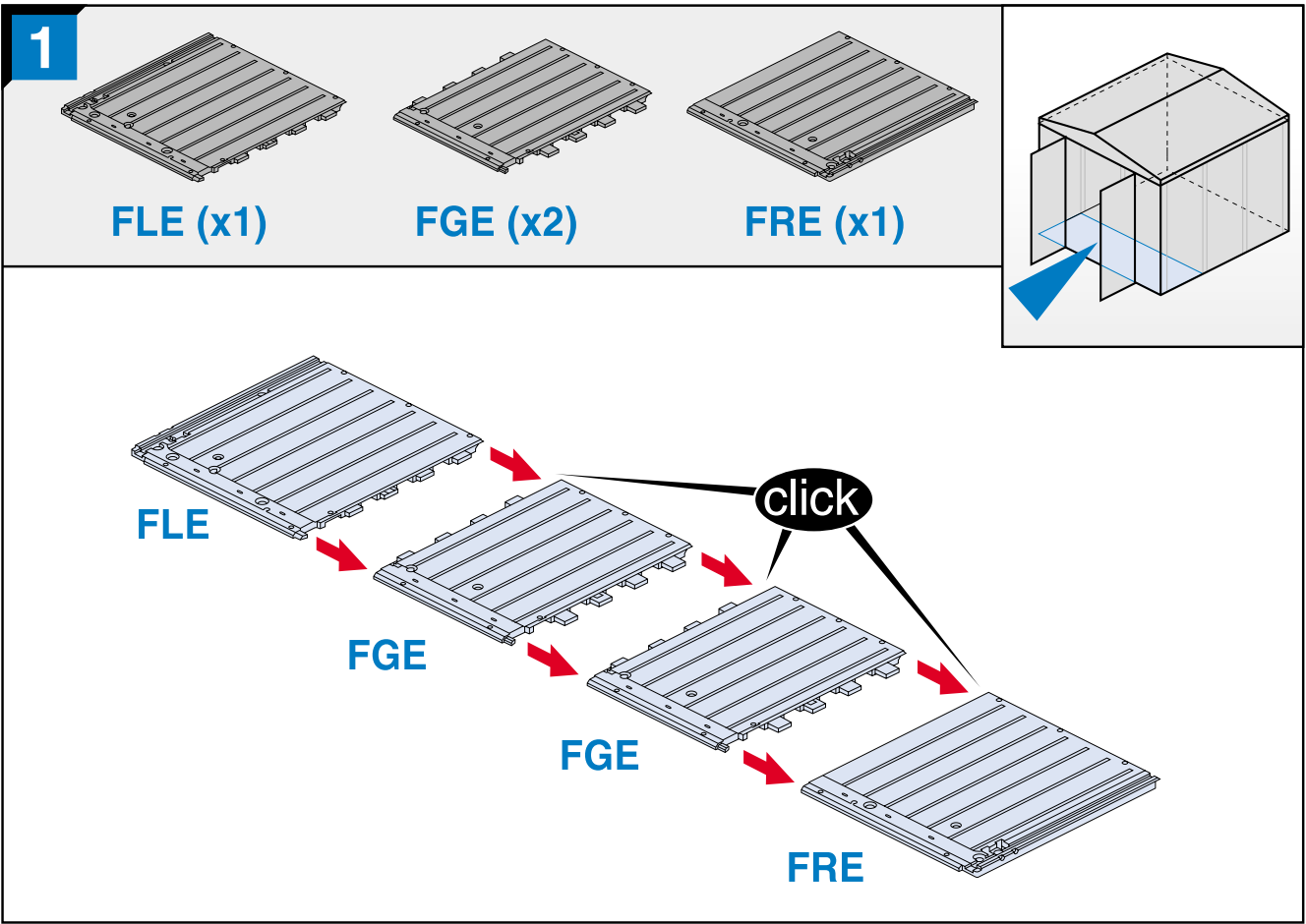
**4**

Diagram F illustrates the installation of the shower doors (DL). The DL are shown being inserted into the shower tray. The DL are secured with screws from the inside. A photograph labeled '1' shows a person using a screwdriver to remove a screw. A photograph labeled '2' shows a person using a screwdriver to remove a screw. A photograph labeled '3' shows a person using a screwdriver to remove a screw. A photograph labeled '4' shows a person using a screwdriver to remove a screw.

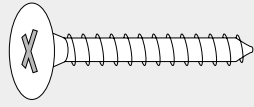
DISASSEMBLY • DÉMONTAGE • DEMONTAGE • DEMONTAGE • DESARMADO



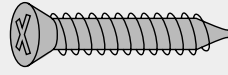




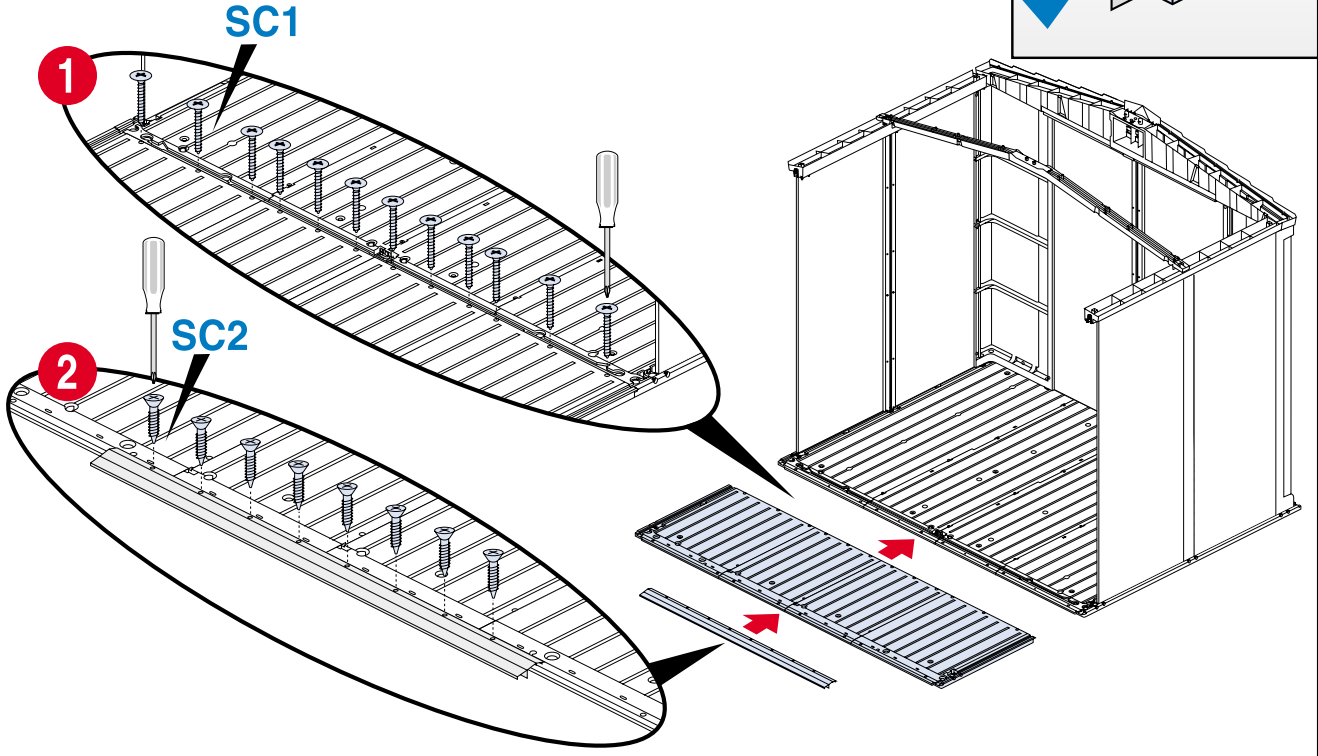
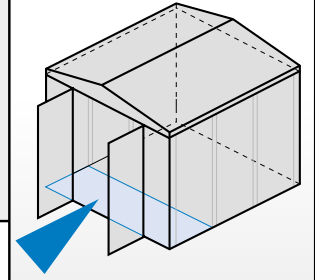
3



SC1 (x12)

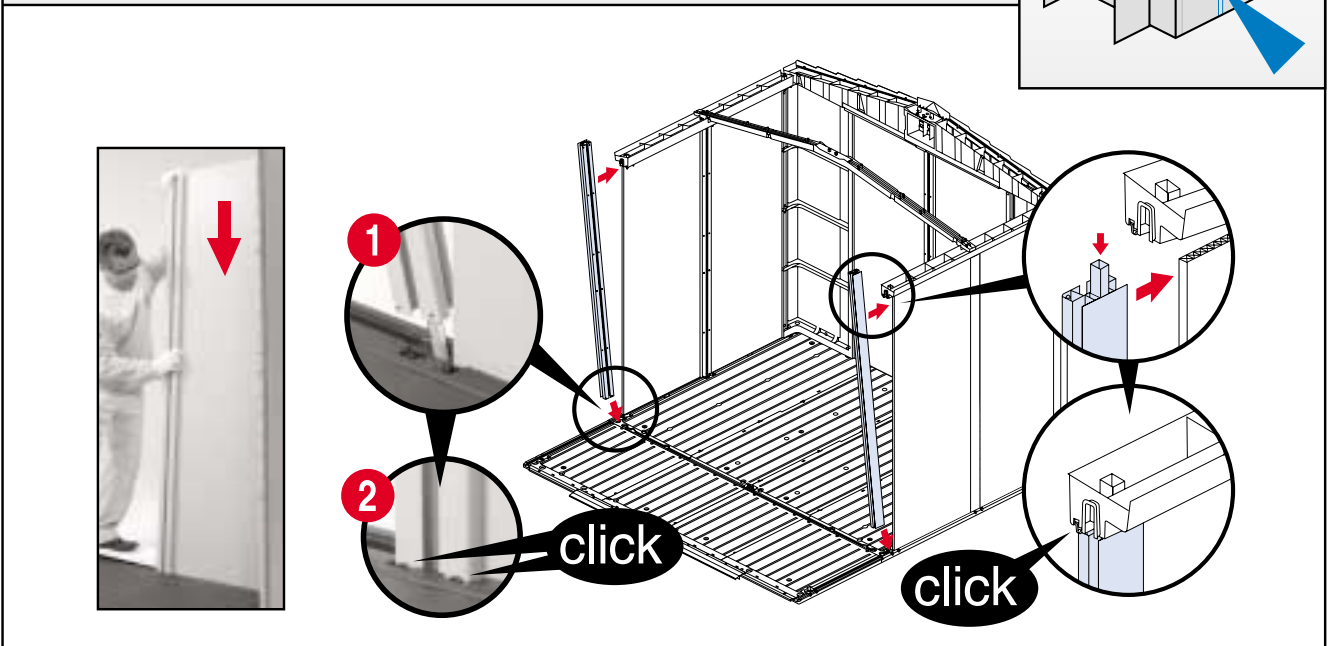
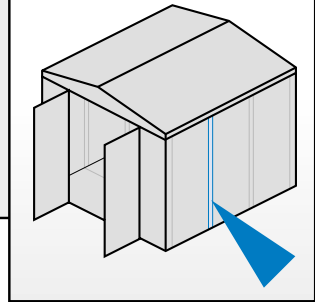
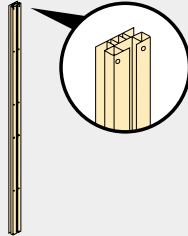


SC2 (x 8)



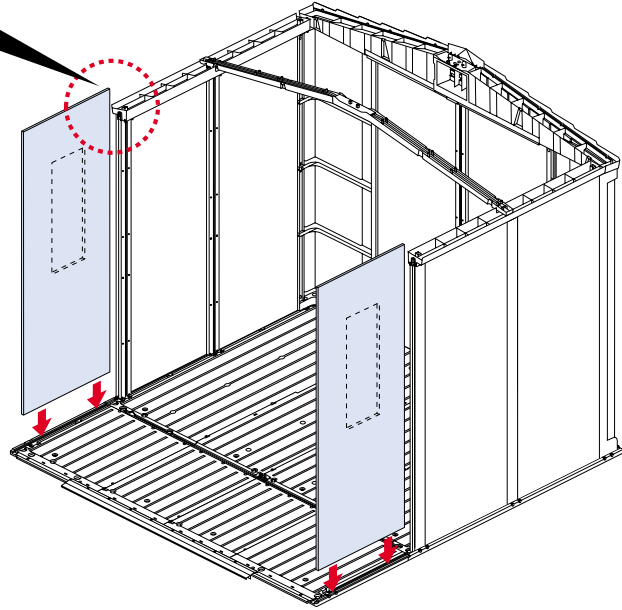
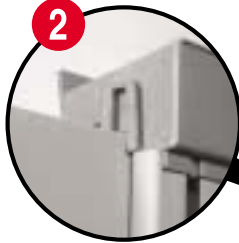
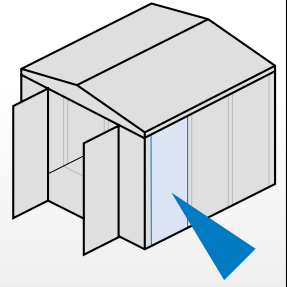
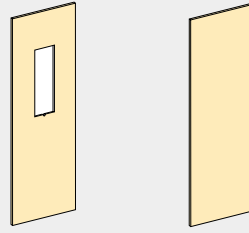
4

CS (x2)



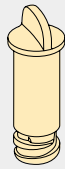
5

SPw / SP (x 2)

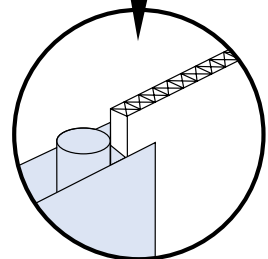
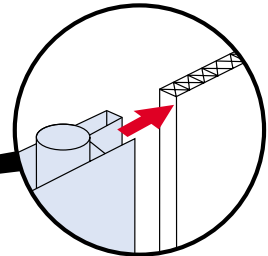
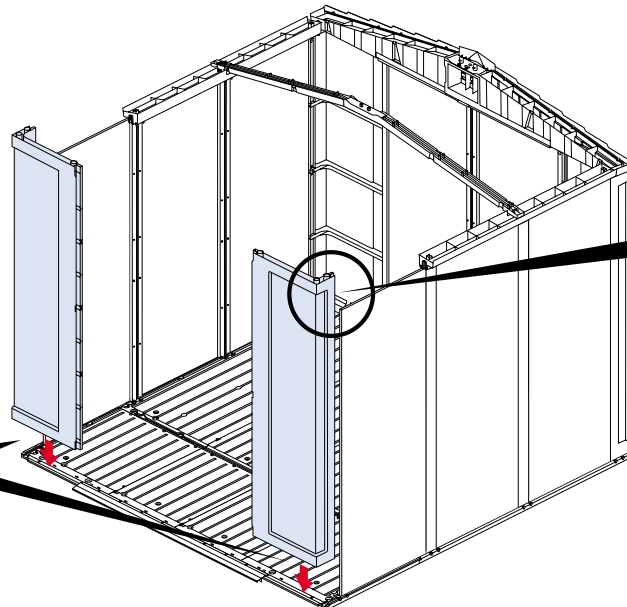
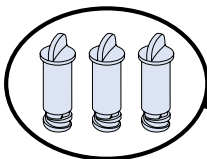
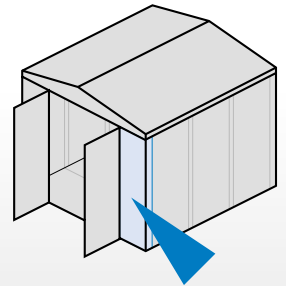


6

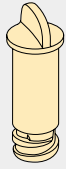
CO (x 6)



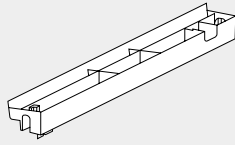
O (x 2)



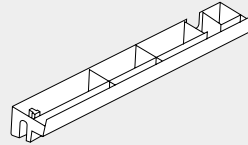
7



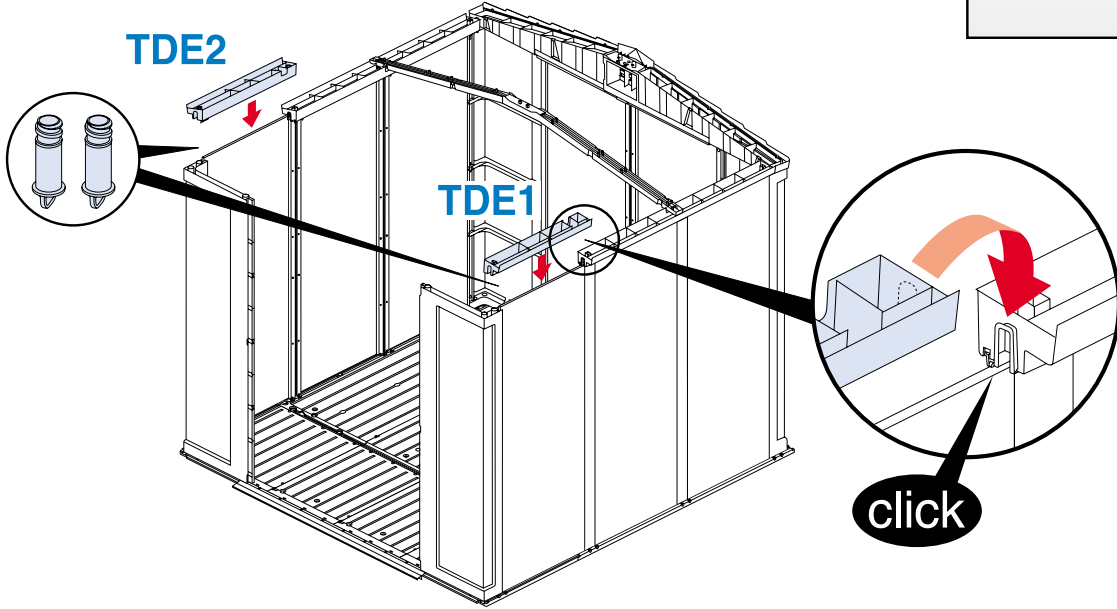
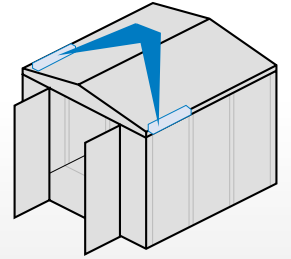
CO (x 2)



TDE2 (x 1)

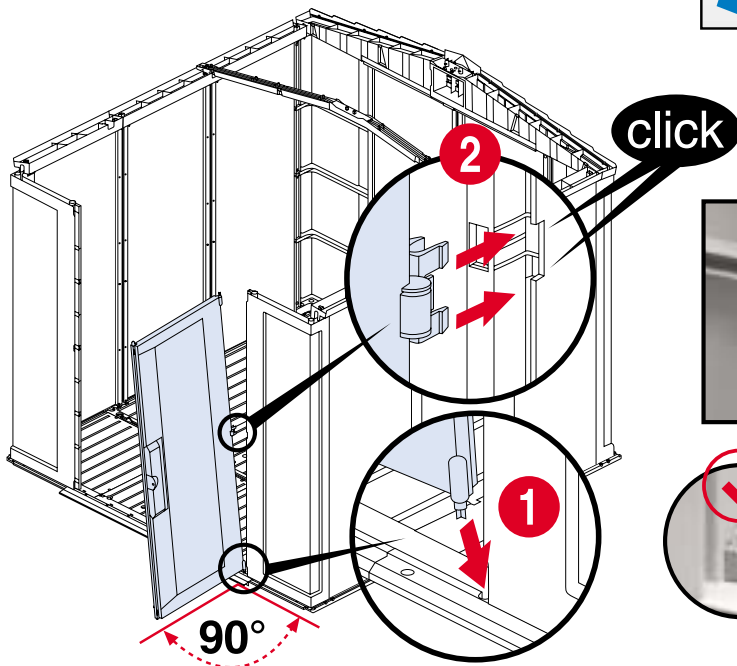
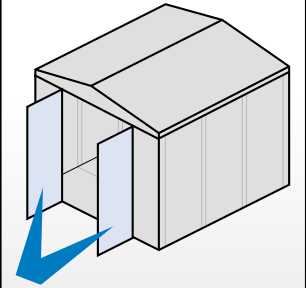
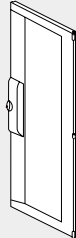


TDE1 (x 1)

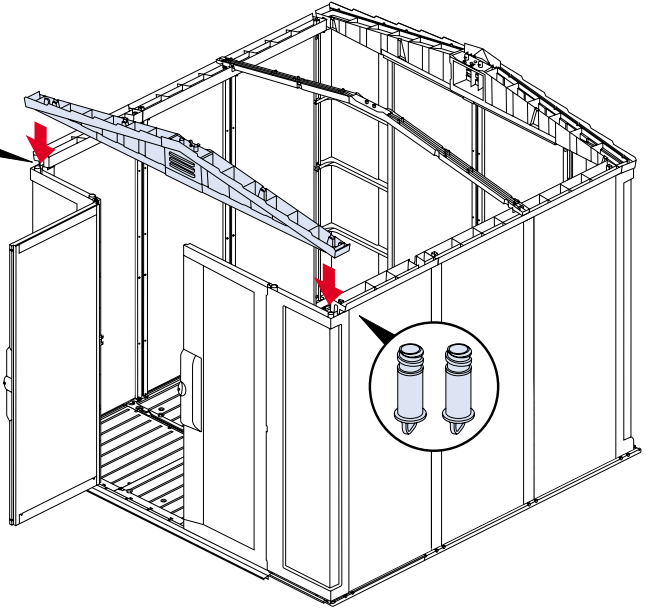
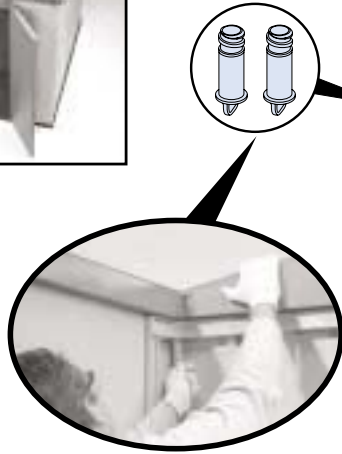
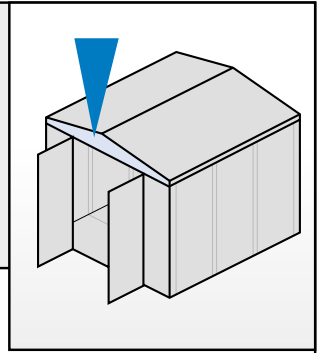
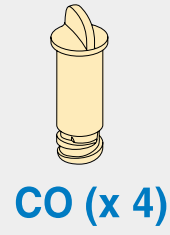
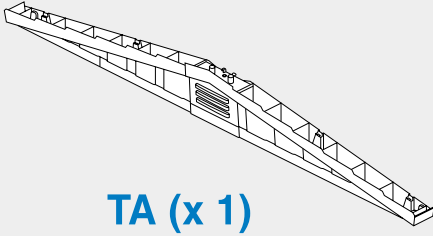


8

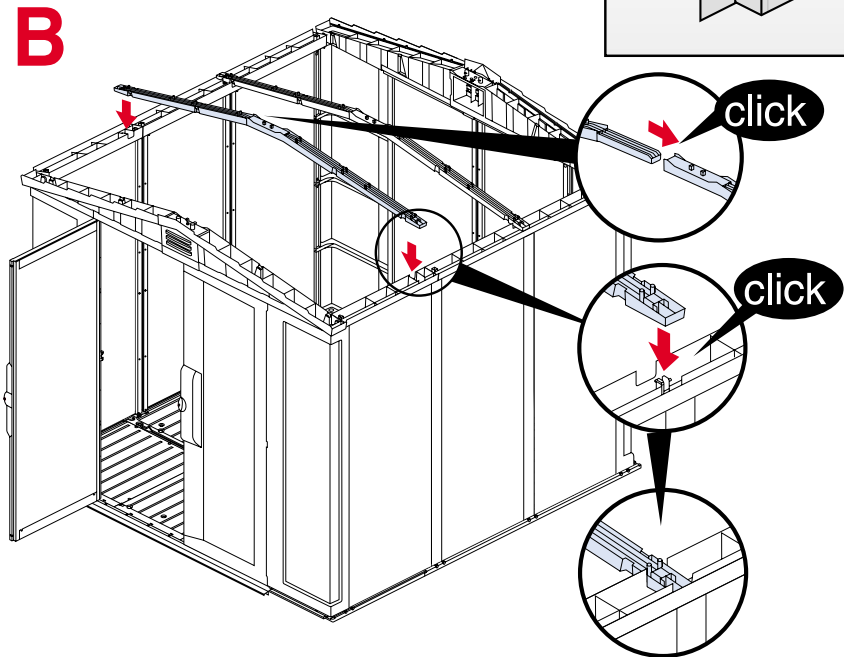
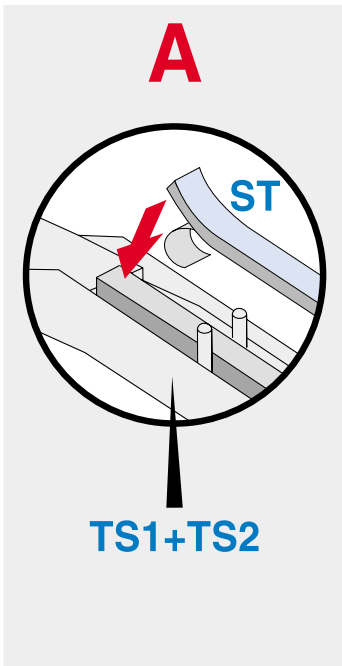
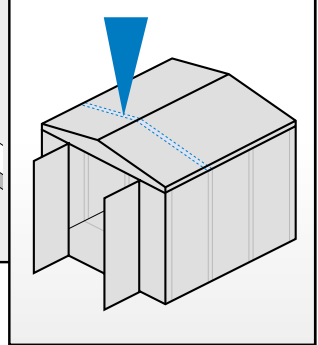
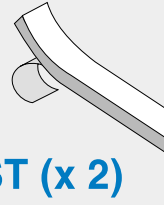
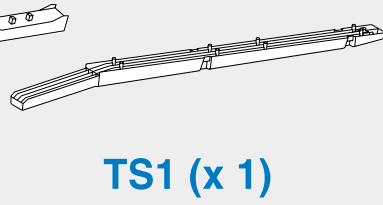
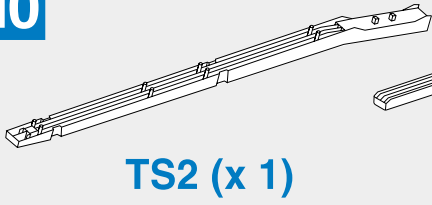
DL (x 2)



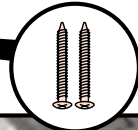
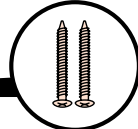
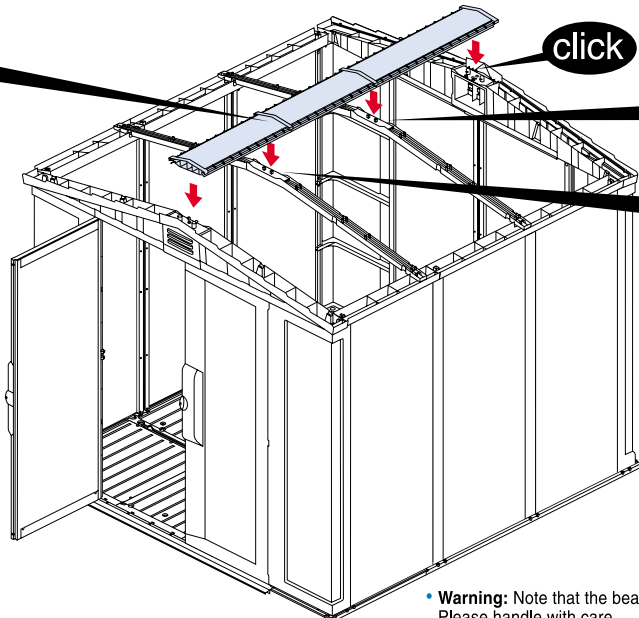
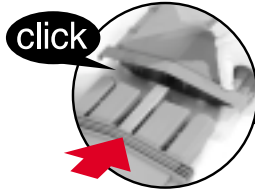
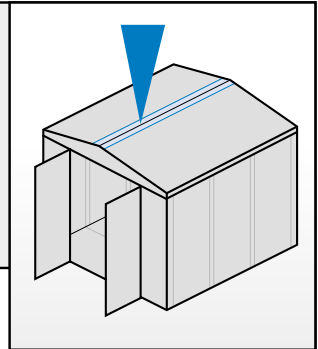
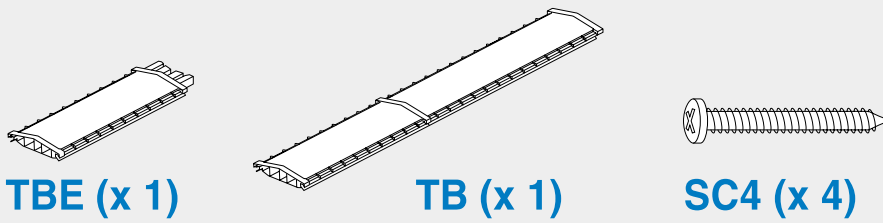
9



10



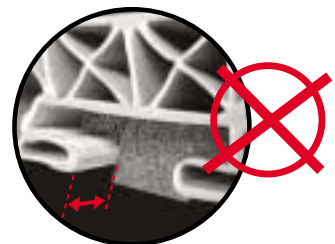
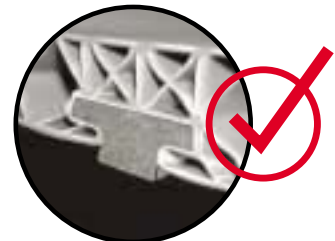
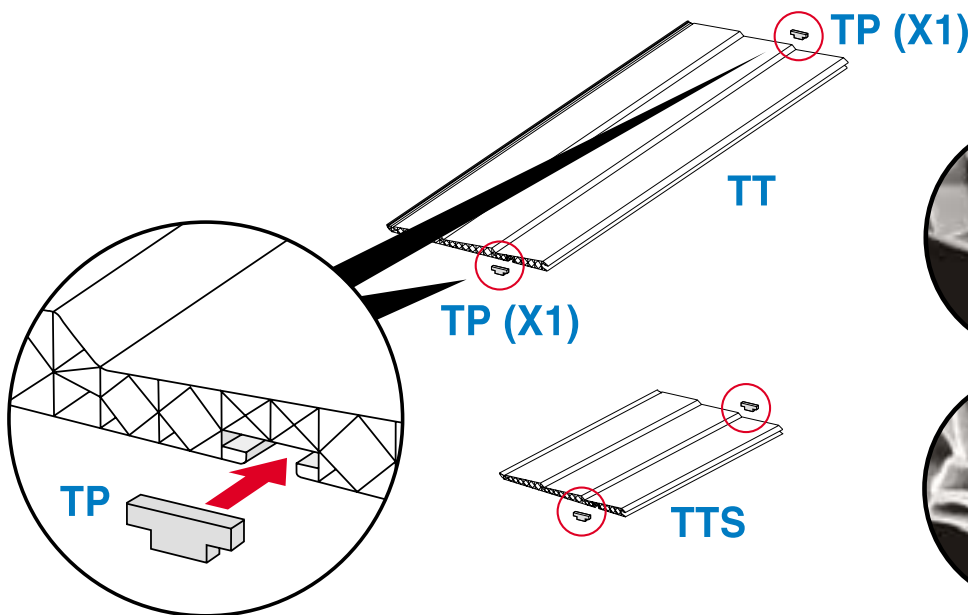
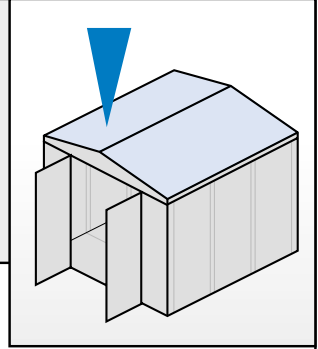
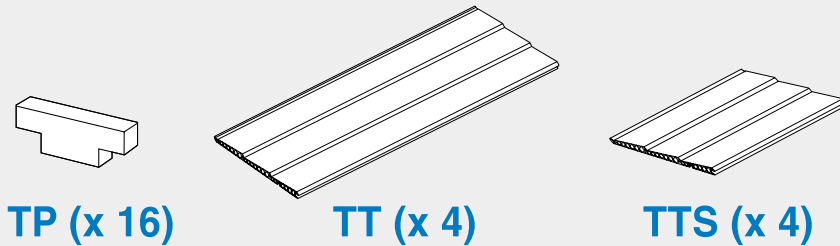
11



- Assembly requires two people.
- Le montage nécessite deux personnes.
- Zwei Personen für Montage nötig.
- Para el armado se necesitan dos personas.

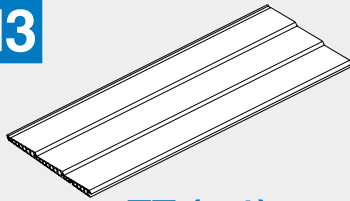
- **Warning:** Note that the beam (TB) contains a metal component. Please handle with care.
- **Attention !** La poutre (TB) contient du métal. Manipulez-la avec précaution.
- **Achtung:** Beachten Sie, dass der Träger (TB) einen Metallanteil enthält. Bitte Vorsicht bei der Montage.
- **Advertencia:** Observe que la viga (TB) contiene un componente metálico. Manéjela con cuidado.

12

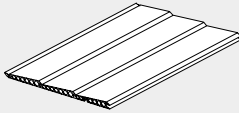




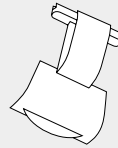
13



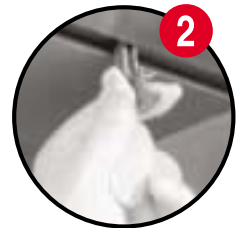
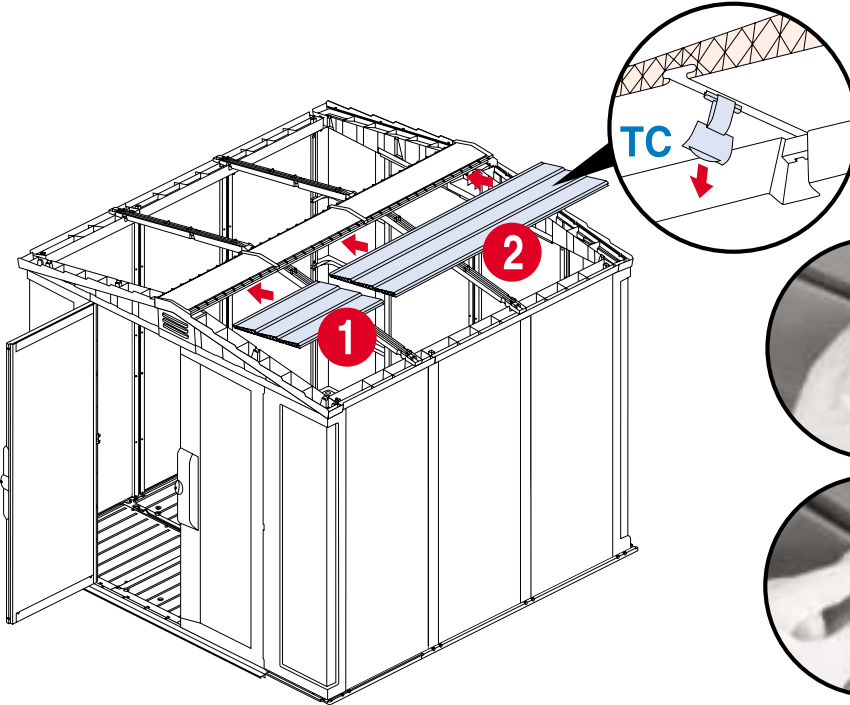
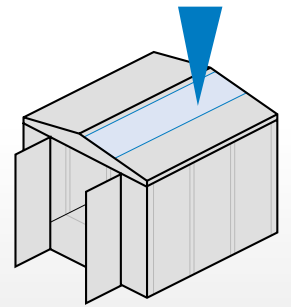
TT (x 1)



TTS (x 1)

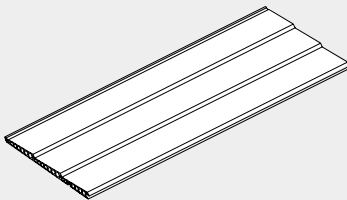


TC (x 6)

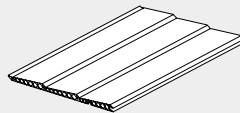


click

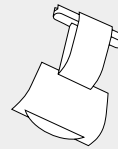
14



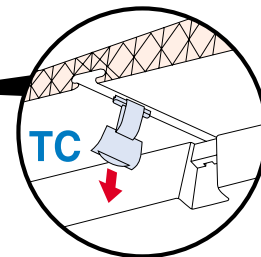
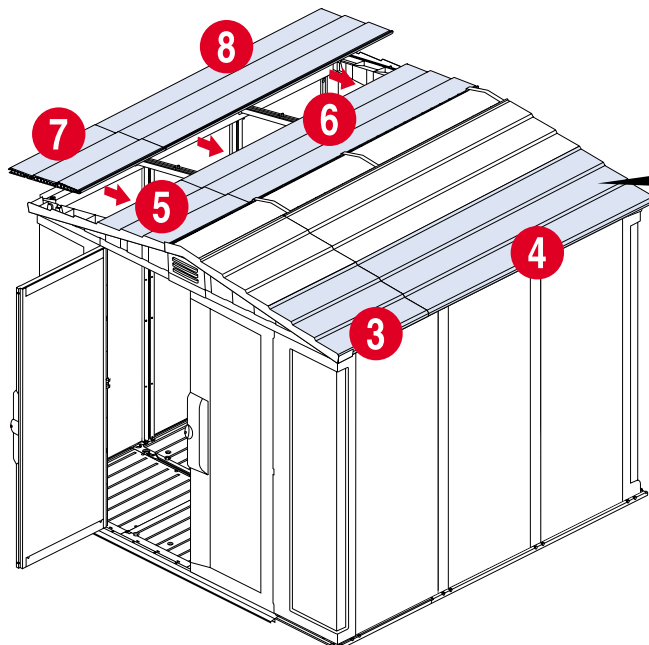
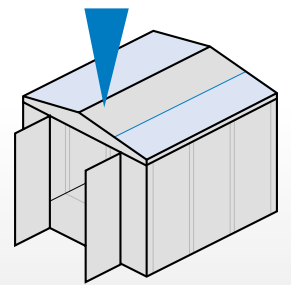
TT (x 3)



TTS (x 3)



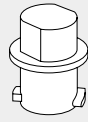
TC (x 18)



15



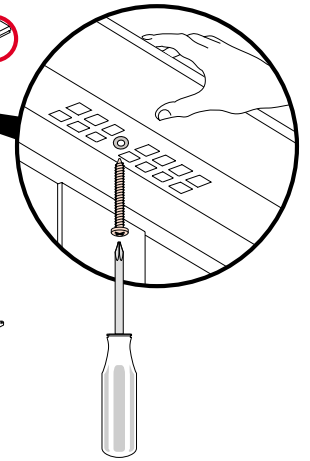
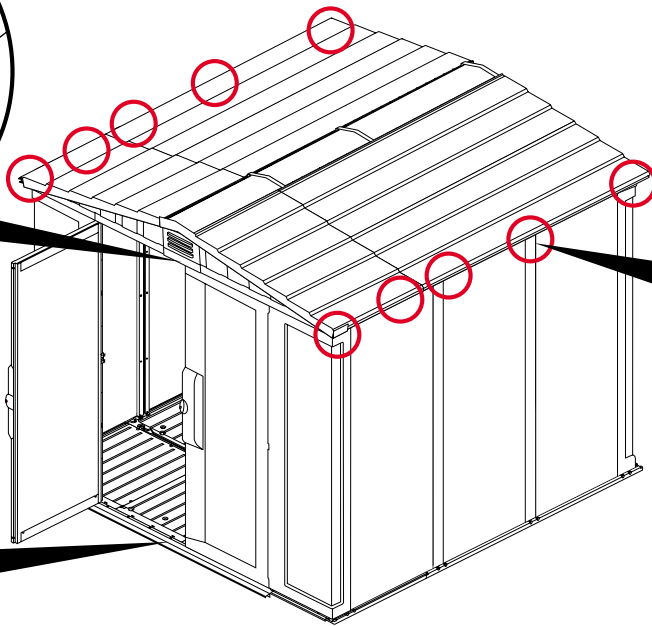
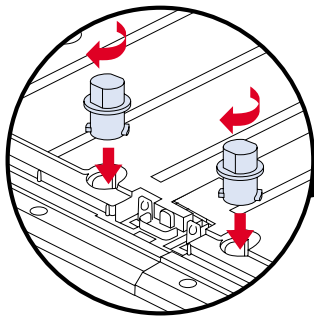
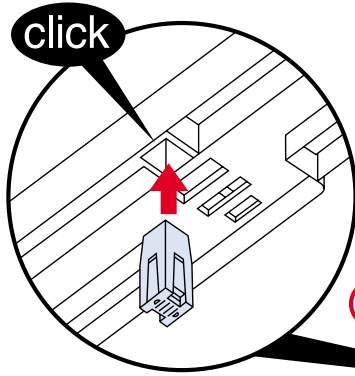
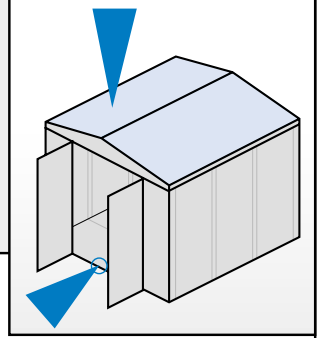
AP (x 1)

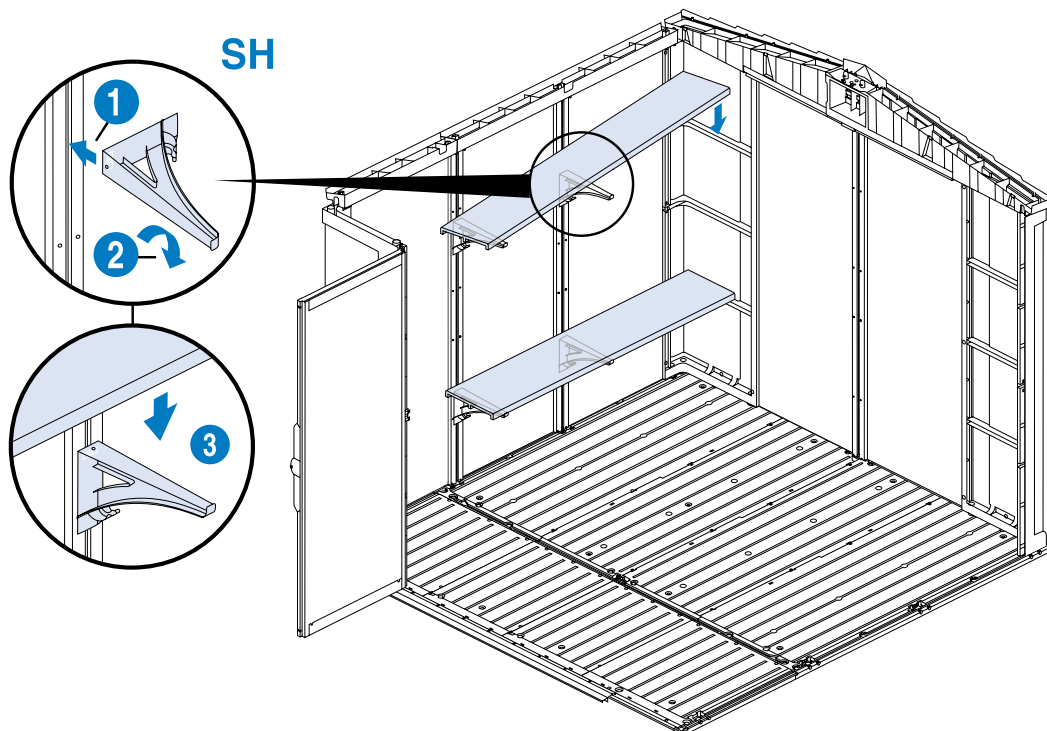


DS (x 2)



SC4 (x 10)





1. Optional shed accessory kits are available. Each kit includes two shelves, two shelf holders and four tool holders. Shelves can only be installed in the side walls.
2. Insert the support-brackets (SH) into their slots in the central support beams (CS) on the side walls only and then install the shelves. Supports a maximum weight of 20 kg. / 44 lbs.
3. The four tool holders (GH) can be placed on their tool slots located on the central support beams (CS) on the back or side walls and can be used to hang tools. Supports a maximum weight of 15kg. / 33 lbs.

1. Des kits d'accessoires pour la remise sont disponibles, en option. Chaque kit comprend deux étagères, deux supports d'étagères et quatre porte-outils. Les étagères ne peuvent être installées que sur les murs latéraux.
2. Insérez les crochets-supports (SH) dans leurs fentes dans les solives support centrales (CS), sur les murs latéraux uniquement puis placez les étagères. Portée maximale des supports : 20 kg / 44 livres.
3. Les quatre porte-outils (GH) peuvent être installés dans leurs fentes, situées sur les solives support centrales (CS), sur les murs du fond ou latéraux, et servent à accrocher des outils. Portée maximale : 15kg / 33 livres.

1. Sie können Schuppenzubehörsätze erwerben (jeder Satz enthält zwei Regale, zwei Regalhalter und vier Werkzeughalter). Die Regale können nur an den Seitenwänden installiert werden.
2. Fügen Sie die Stützklammern (SH) in die dafür vorgesehenen Löcher in den zentralen Stützbalken (CS) ein und hängen Sie die Regale auf. Dies ist nur an den Seiten möglich. Die Regale tragen ein Maximalgewicht von 20kg.
3. Die vier Werkzeughalter (GH) können in die dafür vorgesehenen Löcher in den zentralen Stützbalken (CS) an den Seitenwänden und an der Rückwand eingeführt werden und werden zum Aufhängen von Werkzeugen benutzt. Die Werkzeughalter tragen ein Maximalgewicht von 15kg.

1. Hay equipos de accesorios opcionales para el cobertizo. Cada equipo incluye dos estantes, dos ménsulas para los estantes y 4 porta-herramientas. Los estantes sólo pueden ser instalados en las paredes laterales.
2. Inserte las ménsulas para los estantes (SH) en sus ranuras situadas en las vigas centrales de sostén (CS) sólo de las paredes laterales y luego instale los estantes. Soportan un peso máximo de 20 kg / 44 libras.
3. Los cuatro porta-herramientas (GH) pueden colocarse sobre sus ranuras para herramientas situadas en las vigas centrales de soporte (CS), en las paredes posteriores o laterales y pueden utilizarse para colgar las herramientas. Soportan un peso máximo de 15 kg / 33 libras.

## LIMITED 7-YEAR WARRANTY

Keter's renowned reputation for its fine products results from its dedication and commitment to quality, design and innovation. The entire range of sheds and boxes is manufactured from high quality materials under rigorous control and supervision. In case a problem should occur, please address your claim to customer service either by phone or through our web site: [www.outstanding-keter.com](http://www.outstanding-keter.com). The warranty commences from date of purchase and a dated proof of purchase should be presented on request.

Keter continuously tests its products for durability & stability and will replace, at its discretion, any product or part which fails due to structural defect or faulty workmanship, or which fails due to fading of color, for a 7-year period from the initial date of purchase. Damage caused by use of force, incorrect handling, inappropriate use, neglect, commercial use or use other than for personal or household purposes; damage resulting from alteration, painting, or assembly not in accordance with the User's Manual; and damage caused as a result of storage above the capacity load of the product, are excluded from this warranty.

After a claim has been settled the guarantee will continue to run to its expiry date.

Please note that the products are produced from the finest raw materials, which are "clear": non-toxic and completely recyclable.

## GARANTIE LIMITÉE DE 7 ANS

La renommée croissante de Keter pour l'excellence de ses produits est le fruit de son engagement pour la qualité, la création et l'innovation.

La gamme complète d'abris de jardin et de coffres a été fabriquée avec des matériaux de qualité, sous contrôle rigoureux.

En cas de problème, veuillez adresser votre réclamation au service à la clientèle, par téléphone ou par le biais de notre site Internet : [www.outstanding-keter.com](http://www.outstanding-keter.com). La garantie prend effet à compter de la date d'achat et une preuve d'achat datée devra être présentée sur demande.

Keter teste constamment la solidité et la stabilité de ses produits et remplacera, si elle le juge nécessaire, tout produit ou partie de produit avéré défectueux du fait d'un défaut de fabrication ou de l'altération des couleurs, pendant une période de 7 ans à compter de la date d'achat.

Les dommages causés par l'usage de la force, un maniement impropre, une utilisation inappropriée du produit, une négligence, un usage commercial ou un usage à des fins non privées ; de même que les dommages résultant d'une modification, d'une coloration ou d'un assemblage non effectué en conformité avec le manuel de l'utilisateur ; ainsi que les dommages causés par un stockage dépassant la capacité pondérale du produit, sont exclus de cette garantie.

Après avoir formulé votre réclamation, la garantie restera valide jusqu'à sa date d'expiration.

A noter que les articles sont fabriqués avec des matières premières de qualité supérieure, déclarées non toxiques et entièrement recyclables.

## 7 JAHRES-GARANTIE MIT BESCHRÄNKTER HAFTUNG

Der gute Ruf von Keter's Produkten begründet sich auf die Verpflichtung zu Qualität, Design und Innovation.

Das gesamte Produkt-Spektrum der Gartenschuppen und Truhen wird aus hochwertigen Materialien unter strenger Kontrolle hergestellt. Sollte ein Problem auftreten, wenden Sie sich bitte telefonisch oder über unsere Homepage [www.outstanding-keter.com](http://www.outstanding-keter.com) an unseren Kundendienst. Die Garantiezeit beginnt mit dem Kaufdatum. Bitte bewahren Sie die datierte Kaufquittung für eventuelle Rückfragen auf.

Keter prüft seine Produkte ständig auf lange Lebensdauer und Stabilität. Sollten trotzdem Mängel auftreten, die auf Material- oder Verarbeitungsfehler zurückzuführen sind, oder sollte die Farbe verblassen, wird das mangelhafte Produkt oder Teil innerhalb eines Zeitraums von 7 Jahren ab dem Kaufdatum ersetzt.

Von der Garantie ausgeschlossen sind: Schäden die durch Gewaltanwendung, unsachgemäße Bedienung oder Behandlung, Nachlässigkeit, kommerzielle Nutzung oder andere Nutzungen außer zu persönlichen Zwecken oder im Haushalt verursacht wurden. Schäden, die durch Veränderungen am Produkt, das Anstreichen oder unsachgemäße Montage auftreten ebenso wie Schäden, die auf das Überschreiten der zugelassenen Ladekapazität zurückzuführen sind, sind ebenfalls von der Garantie ausgeschlossen.

Im Falle einer erledigten Reklamation gilt der Garantieanspruch bis zum ursprünglichen Ablaufdatum.

Bitte beachten Sie, dass unsere Produkte aus hochwertigen, absolut ungiftigen und vollständig recyclebaren Rohmaterialien hergestellt werden.

## GARANTÍA LIMITADA POR 7 AÑOS

La afamada reputación que Keter ha ganado por sus excelentes productos es el resultado de su dedicación y compromiso hacia la calidad, el diseño y la innovación.

La gama completa de cobertizos y cajas se fabrica con materiales de óptima calidad y bajo estrictos controles y supervisión.

En caso de surgir algún inconveniente, rogamos tenga a bien elevar su queja al servicio de atención al cliente, ya sea vía telefónica o a través de nuestro sitio en la Web: [www.outstanding-keter.com](http://www.outstanding-keter.com). La garantía entra en vigencia a partir de la fecha de compra y al solicitarla, deberá presentar un documento que evidencie la fecha de compra.

Keter pone a prueba sus productos en forma constante para determinar la durabilidad y estabilidad de los mismos. A su criterio, reemplazará todo producto o parte del mismo que presente fallas como consecuencia de un defecto estructural o de mano de obra, o que se deteriore por decoloración, durante un período de 7 años, contados a partir de la fecha de compra inicial.

Los daños causados por: el uso de la fuerza, la manipulación incorrecta, la utilización inadecuada, el descuido, el uso comercial o con un propósito diferente del personal o doméstico; los daños que resultaran de modificaciones, pinturas o armado no realizados de conformidad con las explicaciones del Manual de Instrucciones; y los daños causados por exceder la capacidad de carga de almacenamiento del producto, quedan excluidos de esta garantía.

Una vez que se resuelve el reclamo, la garantía seguirá en plena vigencia hasta su fecha de vencimiento.

Nota importante: todos los productos se fabrican con la mejor materia prima disponible en plaza, que es "ecológica", no tóxica y completamente reciclable.

## CARE & SAFETY

- Please consult your local authorities if any permits are required to erect shed.
- Periodically check shed to assure that it remains stable and that the site remains level.
- It is highly recommended that you secure the shed to an immovable object or to the ground by drilling holes in the floor at the pre-marked locations and inserting stakes through them into the ground.
- Wear safety-goggles and always follow the manufacturer's instructions when using power tools.
- Wash shed with garden hose or a mild detergent solution. Using a stiff brush or abrasive cleaner could damage shed.
- Hot items such as recently used grills, blowtorches, etc. must not be stored in the shed.
- Heavy articles should not be leaned against the walls, as this may cause distortion.
- Keep roof clean of snow and leaves. Heavy amounts of snow on roof can damage the shed making it unsafe to enter.
- Keep doors closed and locked to prevent wind damage.
- Do not stand on the roof.
- Shed not designed for habitation.

## PRÉCAUTIONS ET SÉCURITÉ

- Veuillez consulter les autorités locales de votre commune pour savoir si un permis est nécessaire à la construction de votre remise.
- Vérifiez régulièrement la stabilité de votre remise et l'horizontalité de son site de construction.
- Il est fortement recommandé de fixer la remise à un objet immobile ou au sol en perçant des trous sur son plancher au niveau des marques préparées et d'y insérer des pieux jusqu'au sol.
- Portez des lunettes de protection et suivez toujours les instructions du fabricant lorsque vous utilisez des outils électriques.
- Lavez la remise au tuyau d'arrosage ou avec un détergent doux. Utiliser une brosse dure ou un produit d'entretien abrasif risquerait de l'endommager.
- Des articles chauds tels que des grills non refroidis, des chalumeaux, etc. ne doivent pas être entreposés dans la remise.
- Ne pas déposer d'objets lourds contre les parois afin d'éviter tout risque de déformation.
- Maintenez le toit propre et dégagé de neige et de feuilles. De lourdes quantités de neige sur le toit peuvent abîmer la remise et rendre dangereux l'accès à l'intérieur.
- Veillez à fermer les portes à clef pour éviter tout dégât provoqué par le vent.
- Ne montez jamais sur le toit.
- Abri non conçu pour habitation.

## PFLEGE- UND SICHERHEITSHINWEISE

- Falls Sie eine Baugenehmigung für den Gartenschuppen benötigen, wenden Sie sich bitte an die örtlichen Behörden.
- Überprüfen Sie den Gartenschuppen in regelmäßigen Abständen, um so sicherzustellen, dass seine Stabilität sowie die Ebenheit seines Standortes noch gewährleistet sind.
- Es wird unbedingt empfohlen, den Schuppen an einem stationären Gegenstand oder dem Erdboden zu verankern, indem Sie Löcher an den markierten Stellen bohren und durch diese Ankerhaken in den Boden rammen.
- Tragen Sie beim Gebrauch von Elektrowerkzeugen eine Schutzbrille und folgen Sie stets der Anleitung des Herstellers.
- Bitte verwenden Sie zur Reinigung des Schuppens einen Gartenschlauch oder ein mildes Putzmittel. Die Verwendung von harten Bürsten oder anderen ungeeigneten Putzgeräten kann das Material beschädigen.
- Noch heiße Gegenstände wie Grillgeräte, Fackeln usw. dürfen nicht im Schuppen aufbewahrt werden.
- Schwere Gegenstände dürfen nicht an die Wände angelehnt werden, da dies zu einer Verformung des Materials führen kann.
- Halten Sie das Dach frei von Schnee und Laub. Große Schneemengen auf dem Dach können den Gartenschuppen beschädigen und sein Betreten zur Gefahr werden lassen.
- Zum Schutz vor Windschäden halten Sie die Türen geschlossen und verriegelt.
- Bitte das Dach nicht betreten.
- Schuppen nicht zum Bewohnen geeignet.

## CUIDADO Y SEGURIDAD

- Consulte a las autoridades locales si se requiere algún permiso para instalar el cobertizo.
- Verifique el cobertizo periódicamente para corroborar que esté estable y que el suelo esté nivelado.
- Recomendamos especialmente que sujete el cobertizo a un objeto inmóvil o al suelo. Para ello, perforo el piso en ciertos puntos marcados previamente e inserte estacas en dichos orificios para asegurar la fijación al suelo.
- Use anteojos protectores; al usar herramientas eléctricas, siga siempre las instrucciones del fabricante.
- Lave el cobertizo con una manguera para jardín o una solución que contenga un detergente suave. La utilización de un cepillo duro o de un producto de limpieza abrasivo podría dañar el cobertizo.
- Los objetos calientes -como por ejemplo, las parrillas recién usadas, sopletes, etc.- no deben guardarse en el cobertizo.
- Se recomienda no apoyar artículos pesados contra las paredes, pues esto podrá ocasionar deformaciones.
- Mantenga el techo libre de nieve y hojas. Grandes cantidades de nieve sobre el techo pueden dañar el cobertizo y hacer peligrosa la entrada al mismo.
- Mantenga las puertas cerradas y trabadas para evitar los daños producidos por el viento.
- No se pare sobre el techo.
- El cobertizo no es apropiado para vivienda.

NOTES

