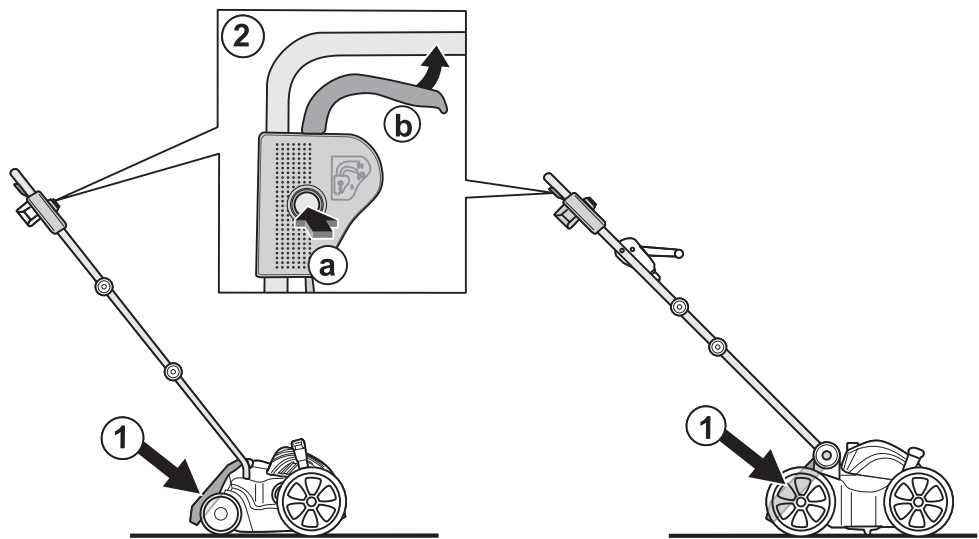


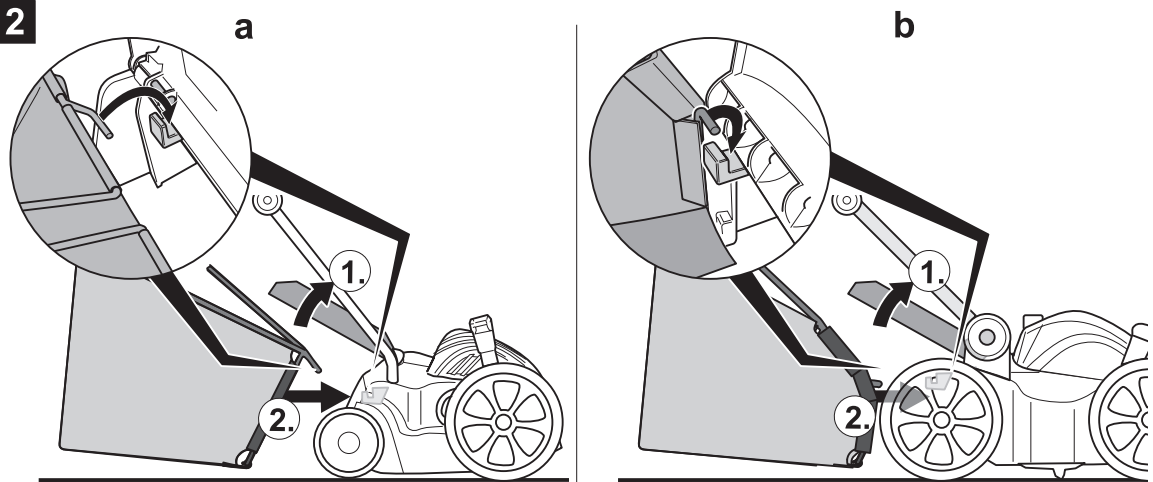
J15
FORM NO. 769-09432C



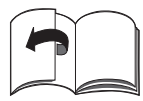
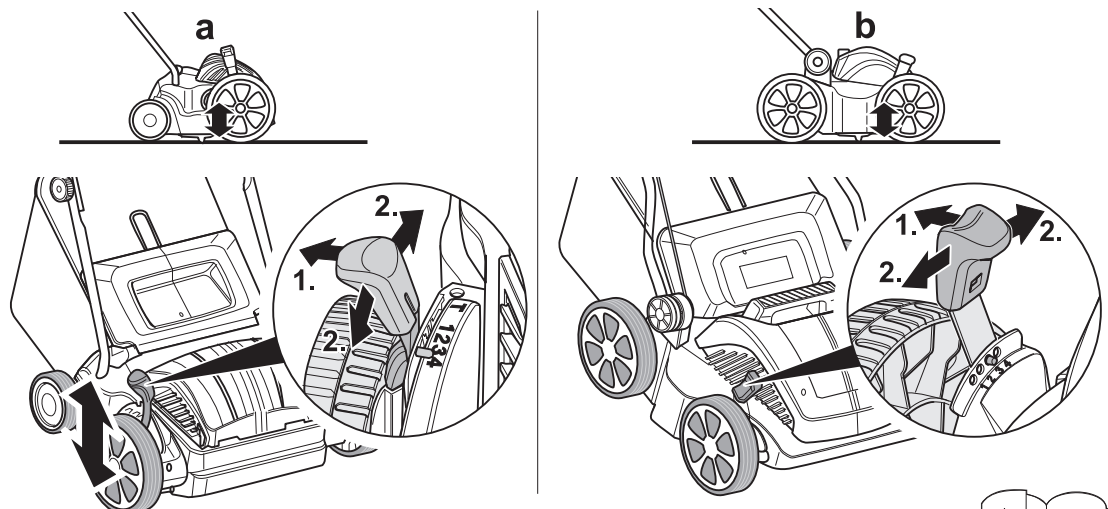
1



2

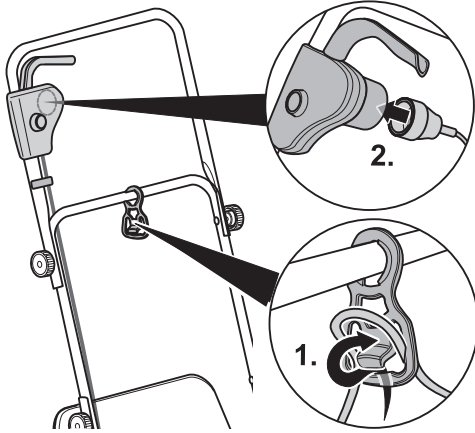


3

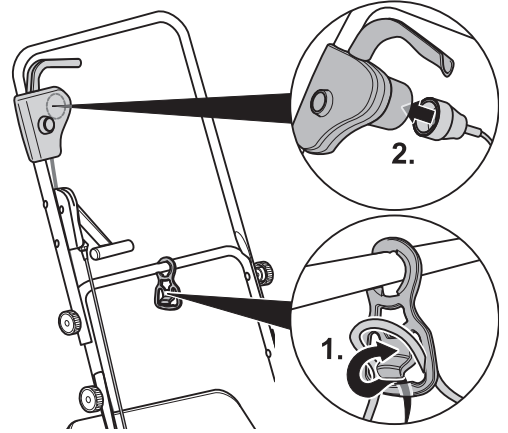


4

a

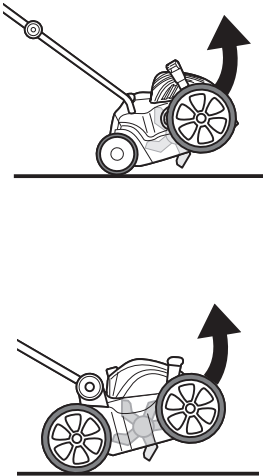


b

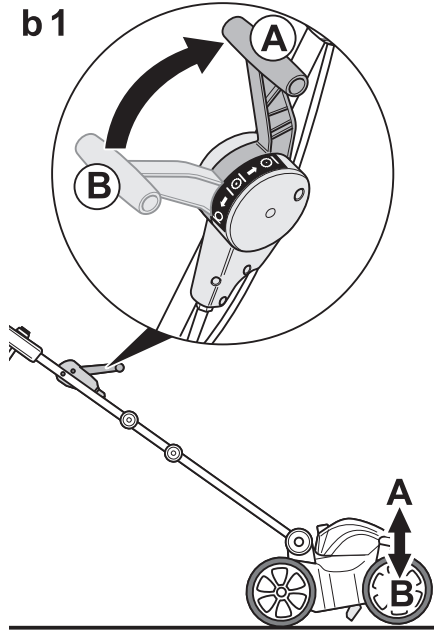


5

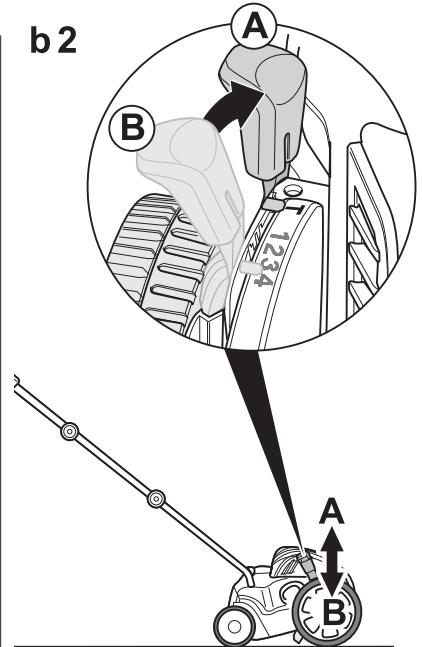
a



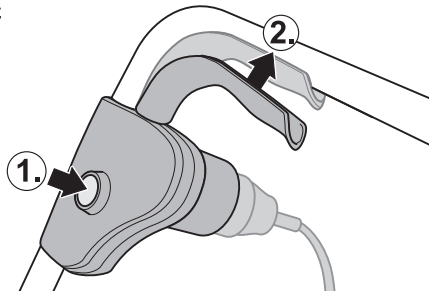
b1

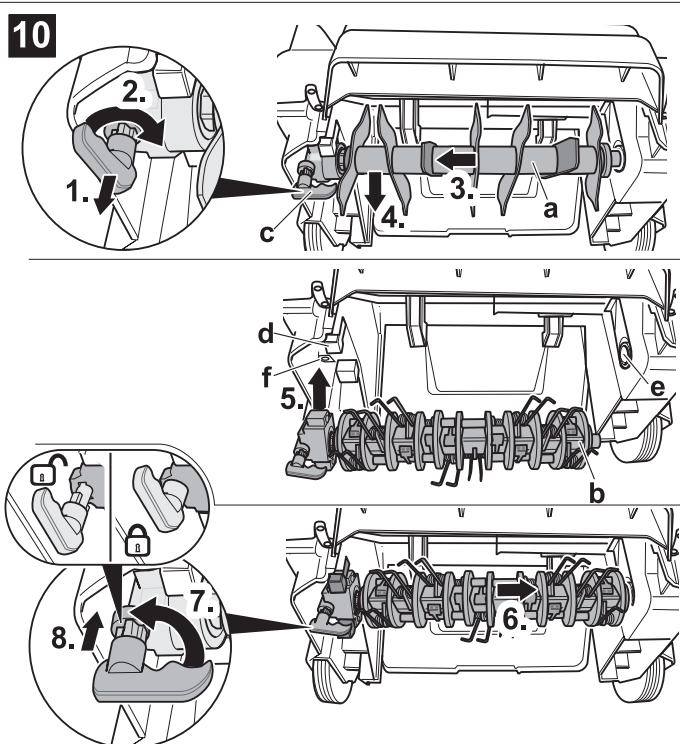
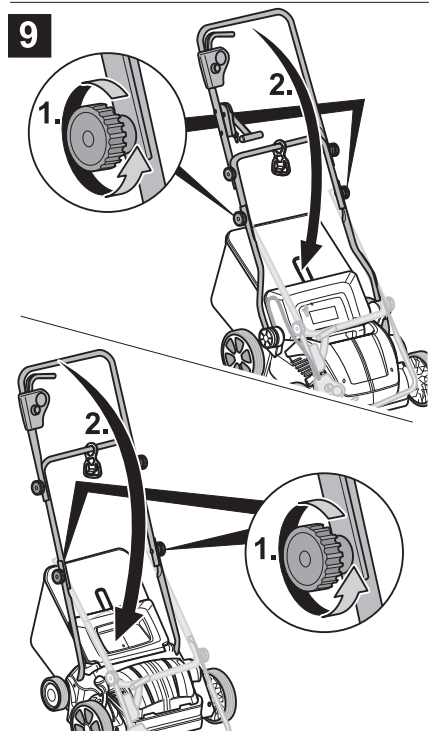
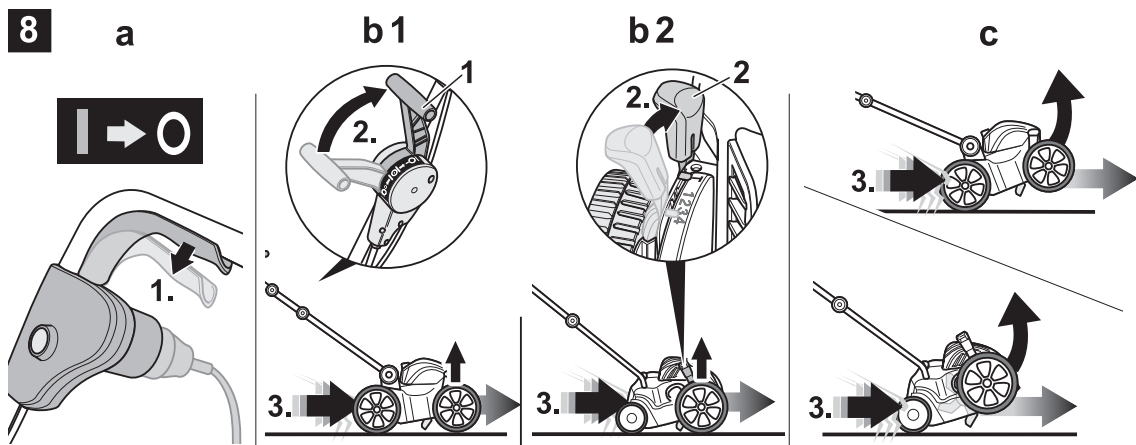
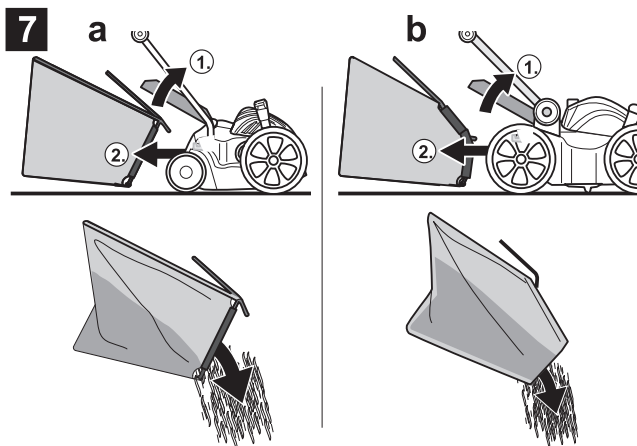
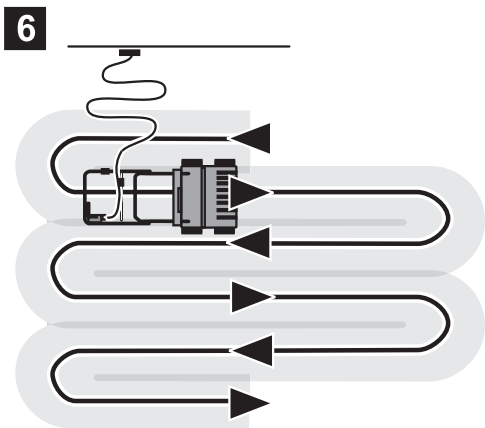


b2

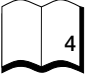
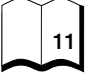
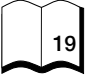
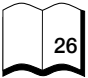
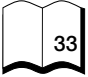
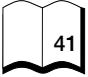


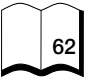


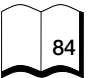

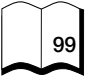


c







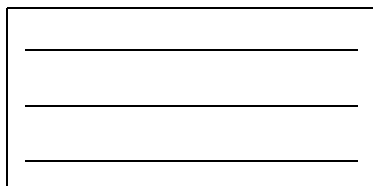
English (Original operating instructions)	→	 4
Français (Notice d'instructions d'origine)	→	 11
Deutsch (Originalbetriebsanleitung)	→	 19
Nederlands (Originele gebruiksaanwijzing)	→	 26
Italiano (Istruzioni per l'uso originali)	→	 33
Español (Instrucciones de funcionamiento originales)	→	 41
Svenska (Originalbruksanvisning)	→	 49
Dansk (Originale driftsvejledning)	→	 55
Norsk (Originale driftsanvisningen)	→	 62
Suomi (Alkuperäinen käyttöohjekirja)	→	 69
Português (Instruções de serviço originais)	→	 76
Ελληνικά (Αυθεντικές οδηγίες χειρισμού)	→	 84
Magyar (Eredeti üzemeltetési útmutató)	→	 92
Polski (Oryginalna instrukcja obsługi)	→	 99

Sommaire

Pour votre sécurité	11
Monter l'appareil	13
Fonctionnement	13
Utilisation	13
Remarques concernant la scarification / l'aération	15
Transport	15
Maintenance / Nettoyage	16
Remisage	17
Garantie	17
Dérangements et remèdes	17

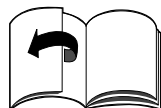
Indications sur la plaquette signalétique

Ces indications sont très importantes car elles permettront ultérieurement d'identifier et de commander les pièces de rechange. Le service après-vente a également besoin de ces indications. Vous trouverez la plaquette signalétique de cet appareil à proximité du moteur. Reportez dans l'encadré ci-dessous toutes les indications figurant sur la plaquette signalétique de votre appareil.



Vous trouverez ces indications ainsi que d'autres relatives à l'appareil dans la déclaration de conformité CE, document séparé mais faisant partie intégrante de la présente notice d'instructions.

Illustrations



Dépliez les volets illustrés situés en début de notice.

Cette notice d'instructions décrit différents modèles d'appareil. Dans le détail, les illustrations graphiques peuvent différer de l'appareil acheté.

Pour votre sécurité

Utilisation conforme de l'appareil

Cet appareil est exclusivement destiné à servir

- conformément aux descriptions et consignes de sécurité énoncées dans la présente notice;
- comme appareil destiné à scarifier et aérer un sol gazonné dans un jardin domestique ou d'agrément.

Toute autre utilisation sera réputée non conforme. Toute utilisation non conforme à l'usage prévu entraîne la perte du bénéfice de la garantie, et le fabricant décline pour sa part toute responsabilité. L'utilisateur répond de tous les dommages occasionnés aux tiers et à leurs biens.

Toute modification volontaire de la machine exclut toute responsabilité du fabricant envers les dommages qui pourraient en résulter.

Respecter les consignes de sécurité et les instructions de commande

Avant de vous servir de l'appareil pour la première fois, veuillez, en tant qu'utilisateur, lire cette notice attentivement et entièrement. Respectez les consignes figurant dans la notice et rangez cette dernière en vue d'une utilisation future. Ne permettez jamais aux enfants, ou aux personnes qui ne connaissent pas le contenu de la notice d'instructions, d'utiliser l'appareil.

Si l'appareil doit changer de propriétaire, remettez-lui également la notice d'instructions.

Consignes de sécurité générales

Dans cette section, vous trouverez des consignes de sécurité générales. Les mises en garde se référant à des pièces précises de l'appareil, à des fonctions ou activités spécifiques, se trouvent à l'endroit correspondant dans la présente notice.

Avant de travailler avec l'appareil

L'utilisation de cet appareil est interdite aux personnes sous l'empire de l'alcool de drogues psychotropes ou sous l'effet de médicaments.

L'emploi de cet appareil est interdit aux personnes de moins de 16 ans. Des dispositions en vigueur localement peuvent fixer un âge minimum différent.

Cet appareil n'est pas destiné à l'usage par des personnes (enfants compris) présentant des aptitudes physiques, sensorielles ou intellectuelles restreintes, ou qui manquent de l'expérience et / ou des connaissances requises, sauf si elles sont surveillées par une personne chargée de leur sécurité, ou si elles ont reçu des instructions sur la façon d'utiliser l'appareil.

Il faudrait surveiller les enfants pour être sûr qu'ils ne jouent pas avec l'appareil.

Avant de commencer le travail, familiarisez-vous avec tous les organes de l'appareil et leurs fonctions.

En plein air, n'utilisez que des câbles de branchement homologués à cet effet et arborant les marquages correspondants, par exemple H07RN – F 3 x 1,5 mm² (max. 50 m).

Les pièces servant à raccorder le câble doivent être protégées contre les projections, être en caoutchouc ou enrobées de caoutchouc.

Avant chaque utilisation, vérifiez si les câbles de branchement sont endommagés, fissurés ou embrouillés.

Pour ce faire, éteignez l'appareil et débranchez sa fiche mâle de la prise de secteur. N'utilisez que des câbles de branchement dans un état impeccable. Faites immédiatement remplacer un câble endommagé dans un atelier spécialisé.

Vérifiez-les avant d'utiliser l'appareil,

- le dispositif de ramassage d'herbe fonctionne et si le clapet d'éjection se ferme correctement.

Remplacez les pièces usées puis montez celles qui manquent. Remplacez immédiatement les pièces endommagées, usées ou manquantes.

- vérifiez si les outils de coupe, boulons de fixation et l'ensemble de l'unité de coupe sont usés ou endommagés. Pour exclure toute apparition d'un balourd, faites remplacer les pièces usées ou endommagées par jeu entier, par un atelier spécialisé.
- Si l'arbre du scarificateur / de l'aérateur est fixé de manière correcte et sûre.
- si le câble est endommagé entre le moteur et bloc combiné fiche / commutateur. Faites immédiatement remplacer un câble endommagé dans un atelier spécialisé.

Les pièces de rechange et les accessoires doivent se conformer aux exigences définies par le fabricant.

Pour ces raisons, n'utilisez que des pièces de rechange d'origine ou des pièces de rechange et accessoires homologués par le fabricant. Confiez les réparations exclusivement à un atelier spécialisé.

Pendant les travaux avec l'appareil

Pendant les travaux avec ou sur l'appareil, portez une tenue de travail appropriée telle que par exemple:

- Des chaussures de sécurité,
- Des vêtements moulants,
- Une paire de lunettes enveloppantes,
- Casque anti-bruit
- Une paire de lunettes enveloppantes.

N'utilisez l'appareil que s'il est techniquement en parfait état. Évitez de manipuler des flammes nues, de produire des étincelles.

Avant d'effectuer tout travail sur l'appareil

Pour vous protéger contre le risque de blessures avant tous travaux sur cet appareil (par exemple travaux de maintenance et de réglage)

- stoppez le moteur,
- attendez que toutes les pièces mobiles se soient immobilisées,
- débranchez la fiche mâle de la prise de secteur,
- laissez le moteur refroidir (env. 30 minutes).

Après les travaux avec l'appareil

Toujours avant de vous éloigner de l'appareil

- débranchez la fiche mâle de la prise de secteur.

Equipements de sécurité

Figure 1

Danger

N'utilisez jamais un appareil dont les équipements de sécurité sont endommagés ou s'ils n'ont pas été montés.

Clapet d'éjection (1)

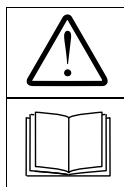
Le clapet d'éjection est un équipement de sécurité. Il vous protège contre les blessures que peu(ven)t provoquer le mécanisme de coupe ou des objets solides catapultés. L'utilisation du scarificateur sans le clapet d'éjection est interdite.

Etrier commutateur (2)

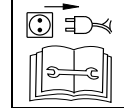
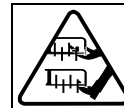
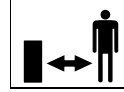
L'étrier de commutation est un dispositif de sécurité qui coupe le moteur et le mécanisme de coupe en cas d'urgence. Ne tentez jamais de rendre son fonctionnement inopérant.

Symboles sur l'appareil

Vous trouverez différents symboles sur l'appareil, sous forme d'auto-collants. Voici leur signification:



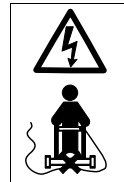
Attention! Avant la mise en service, lisez la notice d'instructions!



Éloignez les tiers de la zone dangereuse !

Avant d'effectuer tous travaux sur les outils de coupe, débranchez la fiche mâle de la prise de secteur! Éloignez les mains et les pieds des outils de coupe! Avant de régler ou nettoyer l'appareil ou avant de vérifier si le câble de branchement est embrouillé ou endommagé, éteignez l'appareil et débranchez la fiche mâle de la prise de secteur. Éloignez le câble de branchement des outils proches.

Éloignez le câble de branchement des outils de coupe !



Portez des lunettes enveloppantes et un casque anti-bruit!

Maintenez toujours ces symboles sur l'appareil en parfait état de lisibilité.

Symboles utilisés dans la notice

Cette notice fait appel à divers symboles pour signaler des risques particuliers ou des consignes importantes. Voici leur signification:

Danger

Ce symbole désigne des risques liés aux activités décrites et qui posent une menace pour les personnes.

⚠ Attention

Ce symbole vous prévient des risques liés à l'activité décrite et qui pourraient entraîner des dommages sur l'appareil.

i Remarque

Ce symbole et la mention précédent des informations et conseils d'utilisation importants.

Remarques concernant la mise au rebut

Mettez au rebut les restes d'emballage, les appareils usagés, etc., en respectant la réglementation locale.



Les appareils électriques usagés sont des matières de valeur non destinées à la poubelle des déchets domestiques.

Pour cette raison, nous vous prions de nous aider activement à préserver les ressources de la planète et à protéger notre environnement : rapportez cet appareil à un centre de collecte mis en place (s'il en existe un).

Monter l'appareil

A la fin de la notice ou sur la feuille annexe, nous vous montrons illustrations à l'appui comment monter votre appareil en quelques étapes et le rendre prêt pour l'utilisation.

Fonctionnement

Des deux mains, amenez l'appareil sur la surface herbeuse à scarifier. Le câble de branchement sert à alimenter l'appareil en électricité. Le plateau de coupe est entraîné par un moteur électrique.

Ces déchets sont ensuite éjectés vers l'extérieur ou dans le bac de ramassage. Le dispositif de réglage en hauteur permet de centraliser le réglage de la profondeur de travail.

Scarification

Il tourne en décrivant des mouvements circulaires et coupe le feuillage constitué de mousse, lichen et mauvaises herbes.

Pendant la coupe, les lames pénètrent dans le sol et veillent ainsi à un meilleur ameublissement du gazon et à une meilleure absorption des substances nutritives par ce dernier.

Nous recommandons de passer le scarificateur sur le gazon au printemps (avril / mai) et en automne (octobre).

Aérer (avec l'arbre d'aérateur en option) :

Le mécanisme de coupe (arbre d'aérateur) tourne de manière circulaire, il peigne ainsi le gazon et aère les surfaces légèrement garnies de mousse. La mousse retirée est évacuée vers l'extérieur ou transportée jusque dans le dispositif de ramassage d'herbe.

Pendant l'aération, l'appareil gratte la surface du sol, ce qui permet à l'eau de mieux s'écouler et de faciliter l'absorption d'oxygène.

Nous recommandons d'aérer, si nécessaire, pendant toute la période de croissance.

Utilisation**⚠ Danger
Electrocution**

- Veillez à ce que la prise femelle de secteur soit reliée à un disjoncteur anti-électrocution (disjoncteur différentiel) disjonctant dès l'atteinte d'un ampérage de 30 mA maximum.
- Si pendant la scarification vous sectionnez le câble par inadvertance, cette situation engendre un danger de mort ou un risque de blessures. Éloignez-vous lentement et à petits pas de l'appareil. Débranchez la fiche mâle de la prise de secteur. Veillez bien, lorsque vous scarifiez, à ce que le câble de branchement ne retrouve pas dans la zone de scarification.

Accident

- Interdiction à toute personne, aux enfants notamment, de séjourner à proximité de l'appareil. Éloignez les animaux. Risque de blessures par des pierres ou autres objets catapultés.

Chute

- Ne conduisez l'appareil qu'au pas.
 - Lorsque vous scarifiez le sol sur un terrain en forte pente, l'appareil peut se renverser et vous risquez de vous blesser. Ne conduisez l'appareil que transversalement à la pente, pas dans le sens de la montée / descente. Ne passez pas le scarificateur sur des terrains dont la pente est supérieure à 20%.
 - Soyez particulièrement prudent lorsque vous changez de sens et veillez à toujours bien vous tenir en équilibre.
 - Faites preuve d'une prudence particulière lorsque vous tirez l'appareil en arrière.
 - Vous risquez de vous blesser en scarifiant dans des zones limites. Passer le scarificateur à proximité de bordures, de haies ou de pentes raides est une opération dangereuse. Lorsque vous passez l'appareil, maintenez une distance de sécurité par rapport à ces zones limites.
 - Lors d'une utilisation dans de l'herbe humide, l'appareil adhérent moins bien au sol peut déraiser et risque de vous faire tomber. Ne scarifiez le gazon que lorsqu'il est sec.
 - Ne travaillez que de jour ou avec un bon éclairage artificiel.
- Blessure**
- Vous devrez toujours respecter l'écart de sécurité, défini par les guidons, par rapport à l'outil en rotation.
 - Pendant l'utilisation, la zone de travail de l'opérateur se trouve derrière le guidon.

- N'approchez jamais les mains, les pieds ou d'autres parties du corps à proximité de pièces en rotation.
- Lors du démarrage de l'appareil, ne vous placez jamais devant les orifices d'éjection.
- Après avoir éteint le moteur, l'outil de coupe continue de tourner pendant quelques secondes. Éloignez les mains et les pieds.
- Faites démarrer le moteur,
 - Avant de renverser l'appareil,
 - Pour le déplacer sur d'autres surfaces que celles gazonnées.
- Arrêtez le moteur et débranchez la fiche mâle de la prise de secteur,
 - avant de supprimer des obstructions et blocages au niveau de l'orifice d'éjection;
 - avant de vérifier le scarificateur, de le nettoyer, de le régler ou de travailler dessus;
 - si l'appareil a percute un corps étranger. Vérifiez l'absence de dégâts sur l'appareil et rappelez-le à un atelier spécialisé s'il en présente;
 - si l'appareil commence à vibrer avec une intensité inhabituelle. vérifiez-le immédiatement.
- Ne soulevez et ne portez jamais l'appareil tandis que son moteur tourne. Auparavant, débranchez la fiche mâle de la prise de secteur.
- Lorsque vous retirez le bac de ramassage d'herbe, vous risquez de vous blesser ou de blesser des tiers avec des matières scarifiées ou des corps étrangers catapultés par l'appareil. Ne retirez jamais le bac de ramassage d'herbe pendant que le moteur tourne. Arrêtez l'appareil.
- Vérifiez le terrain sur lequel l'appareil doit servir et retirez-en tous les objets que l'appareil pourrait happer et éjecter.

- Si l'outil de coupe percute un corps étranger (une pierre par exemple), ou si l'appareil commence à vibrer de façon inhabituelle : Arrêtez immédiatement le moteur et débranchez la fiche mâle de la prise de secteur. Avant de poursuivre l'utilisation de l'appareil, faites vérifier par un atelier spécialisé s'il est endommagé.
- Ne faites jamais démarrer le moteur lorsque les deux roues avant se trouvent en position de travail. En effet, le plateau de scarification se trouve en contact avec le sol et l'appareil se mettrait en mouvement.
- N'utilisez pas l'appareil par mauvais temps (par ex. s'il y a risque de pluie ou d'orage).

Trébucher

- Lorsque vous virez avec l'appareil, vous risquez de trébucher sur le câble de branchement et de vous blesser. Faites toujours circuler le câble de sorte qu'il ne se retrouve jamais sous vos pas ou dans la zone de scarification.
- Ne conduisez l'appareil qu'au pas.

Dégâts sur l'appareil

- Les pierres, branches éparses ou objets assimilés peuvent endommager l'appareil et nuire à son bon fonctionnement. Enlevez les objets durs de l'aire de travail avant chaque utilisation.
- Servez-vous de l'appareil uniquement s'il est dans un état impeccable. Avant chaque utilisation, soumettez-le à une inspection visuelle. Contrôlez en particulier les équipements de sécurité, les éléments de commande électriques, les câbles sous tension électrique et les jonctions par vis (présence de dégâts, solidité de la fixation). Remplacez les pièces abîmées avant d'utiliser l'appareil.
- N'exploitez l'appareil que sur une surface gazonnée tondue, courte et sèche. La hauteur du gazon devrait être comprise entre 4 et 5 cm.

i Horaires d'utilisation

Veillez respecter la législation nationale, les arrêtés préfectoraux et municipaux sur l'emploi des appareils (si nécessaire, renseignez-vous auprès des pouvoirs publics compétents).

i Indications de position

Les indications de position sur l'appareil (par ex. à gauche, à droite), s'entendent toujours depuis le guidon, dans le sens de travail de l'appareil.

1. Accrocher le dispositif de ramassage d'herbe

(en option selon le modèle)

Figure 2

- Soulevez le clapet d'éjection puis accrochez le bac.

2. Régler la hauteur de travail

Figure 3

! Attention

Avant la première utilisation, réglez le scarificateur sur la profondeur de travail correcte. N'amenez le levier de réglage en hauteur que sur le premier cran de la profondeur de travail (position 1).

i Remarque

En raison de l'usure des lames / dents aératrices, il devient nécessaire ultérieurement de rajuster la profondeur de travail. Une profondeur de travail optimale est atteinte lorsque les lames / dents aératrices de l'outil de coupe pénètrent de 2 à 3 mm dans le sol. Une profondeur de travail excessive peut surcharger l'appareil et l'endommager. Pour cette raison, veillez à ce que le réglage de la profondeur de travail soit correct.

- Ajustez le levier de réglage en hauteur (selon le modèle) en fonction de l'usure.

Vous n'aurez besoin des réglages **2, 3, 4** qu'en fonction de l'usure des lames / dents aératrices.

Au fur et à mesure que les lames s'usent, augmentez progressivement la profondeur de travail, en commençant par la position **2**.

3. Câble de branchement

Figure 4


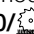
- Fixez le câble de branchement dans le frein à câble.
- Branchez d'abord la prise femelle du câble dans le bloc combiné fiche / commutateur de l'appareil, puis branchez la fiche mâle du câble dans une prise femelle de secteur en 230 V.

4. Démarrage du moteur

Danger

Éloignez les mains et les pieds du plateau de coupe.

Figure 5

- Amenez l'appareil sur une surface plane comportant une herbe la plus courte possible ou peu d'herbe.
- Basculez l'appareil en arrière afin que les deux roues avant ne touchent plus le sol (fig. 5a) ou, sur les appareils qui sont équipés du levier de transport, amenez ce dernier sur la position  afin que l'arbre de coupe ne touche pas le sol (fig. 5b).
- Appuyez sur le bouton de retenue et maintenez-le appuyé (fig. 5c).
- Tirez l'étrier de commutation, retenez-le puis relâchez le bouton de retenue (fig. 5c).
- Abaissez lentement l'appareil afin que les roues avant reviennent en contact avec le sol, ou amenez le levier de transport (selon le modèle) en avant sur la position  (fig. 5b).

Remarque

Du fait que le mécanisme de coupe est en contact avec le sol, l'appareil peut se mettre à rouler tout seul.

5. Arrêt du moteur

- Relâchez l'étrier de commutation (fig. 8a).

Le moteur et le mécanisme de coupe stoppent au bout de peu de temps.

6. Scarifier / Aérer

Figure 6

- Faites démarrer le moteur comme indiqué.
- Guidez l'appareil en lignes parallèles.
- Posez le câble de branchement en grandes boucles en direction de l'appareil.

7. Retirer le bac de ramassage d'herbe et le vider (en option selon le modèle)

Figure 7

- Relâchez l'étrier de commutation et attendez que le moteur se soit immobilisé.
- Soulevez le clapet d'éjection puis décrochez le bac de ramassage.
- Videz les déchets collectés.

8. Travail sans bac de ramassage

Lorsque vous retirez le bac de ramassage, le clapet d'éjection se rabat vers le bas. Lors de travaux sans bac de ramassage, les produits de scarification sont éjectés directement vers le bas.

9. Une fois le travail terminé

- Arrêt du moteur.
- Câble de branchement : débranchez d'abord la prise femelle du bloc combiné fiche / commutateur puis débranchez la fiche mâle de la prise de secteur.
- Videz le système de ramassage d'herbe.
- Laissez le moteur refroidir (env. 30 minutes) avant de nettoyer l'appareil, de l'entretenir, le ranger ou le remiser pour une longue période.

10. Monter l'arbre d'aérateur (en option selon le modèle)

Cette étape de travail est décrite à la rubrique « Maintenance / Nettoyage ».

Remarques concernant la scarification / l'aération

Il est nécessaire de scarifier le gazon plus fréquemment au printemps qu'en été de façon à ce que la région des racines soit bien aérée et que la nouvelle herbe puisse pousser vigoureusement.

La scarification du gazon doit être effectuée :

- plus fréquemment au printemps,
- en été suivant besoins,
- Assez fréquemment en été si le gazon se trouve beaucoup à l'ombre.

Aération du gazon

- Si nécessaire pendant toute la période de croissance.

Ne scarifiez / n'aérez le gazon que lorsque les herbes ne font pas plus de 4 cm haut. Si l'herbe a dépassé cette hauteur, il faudrait tondre le gazon avant de scarifier / d'aérer.

Arrosez et fertilisez la surface scarifiée afin de favoriser la repousse de l'herbe.


Transport

Attention

Vous risquez d'endommager l'appareil et son plateau de scarification si vous déplacez l'appareil, moteur arrêté, par ex. sur des surfaces dures. Évitez toute entrée en contact du mécanisme de coupe avec le sol. Conduisez toujours l'appareil en position basculée et seulement sur ses roues arrière (fig. 8c) ou lorsque les roues avant se trouvent en position de transport (fig. 8b). Ne soulevez et ne transportez jamais l'appareil tant que vous n'avez pas débranché la fiche mâle de la prise de secteur.

Amener les roues avant en position de transport. (selon le modèle)

Figure 8b

- Amenez le levier de transport (1) en arrière, sur la position Position I/ .

ou

- Amenez le levier de transport (2) en arrière, sur la position Position T.

Sur courtes distances, à la main

- Arrêt du moteur.
- Basculez légèrement l'appareil en arrière afin que les roues avant ne soient plus en contact avec le sol (fig. 8c), ou amenez les roues avant en position de transport afin que le mécanisme de coupe ne touche plus le sol (fig. 8b).
- Poussez l'appareil.

Avec un véhicule

Attention

- Si l'appareil doit être transporté sur ou dans un véhicule, arrimez-le suffisamment pour qu'il ne puisse pas glisser.
- Veillez à ne pas coincer ni plier le câble de branchement entre le moteur et le combiné fiche / commutateur.

Figure 9

- Le guidon est repliable pour faciliter le rangement.

Maintenance / Nettoyage

Danger

Pour vous protéger des blessures et avant d'effectuer tous travaux sur l'appareil

- stoppez le moteur,
- attendez que toutes les pièces mobiles se soient immobilisées,
- débranchez la fiche mâle de la prise de secteur,
- laissez le moteur refroidir (env. 30 minutes).

Maintenance

Danger

Pour vous protéger contre des blessures par le mécanisme de coupe, ne faites exécuter l'intégralité des travaux (remplacement ou réaffûtage de certaines lames de coupe / dents d'aération) que par un atelier spécialisé (outils spéciaux nécessaires).

Remplacez les câbles de branchement fissurés et endommagés.

Une fois par saison

- Lubrifiez les points d'articulation du clapet d'éjection ainsi que son ressort de rotation.
- En fin de saison, faites réviser l'appareil par un atelier spécialisé.

Nettoyage

Attention

- Ne pulvérisez pas d'eau sur l'appareil car cela risque d'en abîmer les organes électriques.
- Nettoyez l'appareil après chaque utilisation. Les matériaux d'un appareil non nettoyé se détériorent à la longue et provoquent des défauts de fonctionnement.

Nettoyer l'appareil

Danger

Lorsque vous travaillez sur le plateau de coupe, vous risquez de vous blesser. Pour vous protéger, portez des gants de travail.

Le nettoyage est le plus facile directement après la scarification.

- Immobilisez toujours l'appareil sur un sol ferme et calez-le pour empêcher qu'il ne se mette à rouler tout seul.
- Faites basculer l'appareil en avant.
- Nettoyez le compartiment de coupe et le clapet d'éjection avec une brosse, une balayette ou un chiffon.
- Remplacez l'appareil sur ses roues puis retirez tous les résidus visibles d'herbe et d'impuretés.

Nettoyer le bac de ramassage d'herbe

Le nettoyage est le plus facile directement après la scarification.

- Retirez le bac de ramassage d'herbe puis videz-le.
- Vous pouvez nettoyer le système de ramassage d'herbe à l'aide d'un jet d'eau sous pression débité par un flexible de jardin.
- Faites bien sécher le bac de ramassage avant de le réutiliser.

Changer l'arbre du scarificateur / de l'aérateur

Danger

Lorsque vous travaillez sur le plateau de coupe, vous risquez de vous blesser. Pour vous protéger, portez des gants de travail.

Attention

N'utilisez que des arbres de scarificateur / d'aérateur d'origine autorisés par le fabricant.

Figure 10

- Arrêt du moteur.
- Câble de branchement : débranchez d'abord la prise femelle du bloc combiné fiche / commutateur puis débranchez la fiche mâle de la prise de secteur.
- Retirez le dispositif de ramassage d'herbe (en option).
- Basculez l'appareil en arrière.
- Déposez l'arbre du scarificateur (a) et / ou l'arbre de l'aérateur (b):
 - Extrayez l'étrier de retenue (c) et tournez-le à 90° vers la droite (vers l'arbre).
 - Poussez l'arbre entier complètement vers la gauche pour le faire sortir de la fixation (d), puis retirez-le vers le bas.
- Pour incorporer l'arbre du scarificateur (a) et / ou l'arbre de l'aérateur (b):
 - Extrayez l'étrier de retenue (c) et tournez-le à 90° vers la droite (vers l'arbre).

- Par le bas, mettez l'arbre complet en place derrière la fixation (d), puis poussez-le complètement vers la droite dans la fixation (d) et dans le réceptacle hexagonal (e) (jusqu'à la butée).
- Tournez l'étrier de retenue (a) à 90° puis faites-le enclantrer dans l'orifice (f). Veillez à ce qu'il enclantré correctement !
- Vérifiez que l'arbre du scarificateur / de l'aérateur est correctement en assise.

Remisage



Attention

*Dégâts matériels sur l'appareil.
Ne stockez l'appareil que dans des locaux propres et secs. Si l'appareil doit rester remisé longtemps (un hiver entier par ex.), protégez-le dans tous les cas contre la rouille.*

En fin de saison ou si l'appareil doit rester plus d'un mois sans servir :

- Nettoyez l'appareil et le bac de ramassage d'herbe,
- Essuyez toutes les pièces métalliques, pour les protéger de la rouille, avec un chiffon imbibé d'une huile sans résine, ou pulvériser de l'huile en aérosol sur ces pièces,
- Repliez le guidon et rangez l'appareil dans un local approprié.

Garantie

Dans chaque pays, les conditions de garantie sont celles publiées par notre société ou par l'importateur. Si pendant la durée de la garantie votre appareil présente des vices de matière ou de fabrication, la réparation est gratuite. En cas de recours en garantie, veuillez vous adresser à votre revendeur ou à notre succursale la plus proche.

Dérangements et remèdes

Les dérangements de l'appareil en service ont souvent des causes simples qu'il vous faudra connaître pour, selon le cas, les supprimer vous-même. En cas de doute, votre atelier spécialisé vous prêtera volontiers assistance.

Problème	Cause possible	Remède
La moteur ne démarre pas.	Fusible / Disjoncteur du secteur domestique surchargé.	Réarmez le disjoncteur, utilisez le cas échéant une prise protégée par un disjoncteur supportant un plus fort ampérage, ou faites-en installer une par un spécialiste.
	Câble de branchement pas raccordé ou défectueux	Vérifiez le câble, branchez-le ; si nécessaire changez-le ou faites-le réparer par un spécialiste.
	Bloc fiche / commutateur défectueux.	Confiez la réparation à un atelier spécialisé.
Le moteur bourdonne mais ne tourne pas.	Scarificateur en position de travail.	Amenez le scarificateur sur une surface couverte d'herbe courte ; pour ce faire, basculez l'appareil en arrière pendant qu'il démarre ; ceci permet aux deux roues avant de tourner librement.
	Mécanisme de coupe bloqué	Débranchez la fiche mâle de la prise secteur et supprimez la cause du blocage.
Le moteur s'éteint subitement.	Fiche mâle mal fixée dans la prise secteur.	Vérifiez le câble de branchement, vérifiez qu'il est bien accroché dans le frein à câble, rebranchez la fiche mâle dans la prise de secteur.
	La protection anti-surcharge a disjoncté.	Débranchez la fiche mâle de la prise de secteur, supprimez la cause de l'obstruction dans l'orifice d'éjection, attendez env. 10 minutes puis rallumez l'appareil.

Problème	Cause possible	Remède
Bruits inhabituels (claquements, bruits de ferraille, vibrations).	Vis, écrou ou autres pièces de fixation desserrées.	Fixez les pièces ; si les bruits persistent : rendez-vous dans un atelier spécialisé.
Trépidations, vibrations	Mécanisme de coupe endommagé, voilé.	Éteignez immédiatement le moteur. Faites-le remplacer dans un atelier spécialisé
	Fixation du moteur desserrée.	Éteignez immédiatement le moteur. Faites refixer le moteur dans un atelier spécialisé
Chute de la vitesse de rotation.	Hauteur de travail trop importante.	Choisissez la profondeur de travail recommandée.
	Herbe trop haute.	Tondez-la avant de scarifier
	Conduit d'éjection obstrué.	Débranchez la fiche mâle de la prise secteur et supprimez la cause de l'obstruction.
Les résultats obtenus ne sont pas satisfaisants.	Hauteur de travail trop faible.	Choisir une hauteur de travail plus importante.
	Plateau de scarification émoussé.	Faites-le remplacer dans un atelier spécialisé.
Les végétaux scarifiés restent sur le sol. Le système de ramassage ne se remplit pas.	Bac de ramassage plein, encrassé.	Arrêtez le scarificateur, videz le système de ramassage et nettoyez les ouïes ménagées sur ce dernier.
	Conduit d'éjection obstrué.	Débranchez la fiche mâle de la prise secteur et supprimez la cause de l'obstruction.

Inhalt

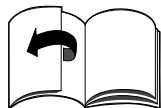
Zu Ihrer Sicherheit	19
Das Gerät montieren	21
Funktion	21
Bedienen	21
Hinweise zum Vertikutieren/ Lüften	23
Transportieren	23
Warten/Reinigen	23
Stilllegen	24
Garantie	24
Störungen erkennen und beheben	24

Angaben auf dem Typenschild

Diese Angaben sind sehr wichtig für die spätere Identifikation zur Bestellung von Geräte-Ersatzteilen und für den Kundendienst. Sie finden das Typenschild in der Nähe des Motors. Tragen Sie alle Angaben auf dem Typenschild Ihres Gerätes in das nachfolgende Feld ein.

Diese und weitere Angaben zum Gerät finden Sie auf der separaten CE-Konformitätserklärung, die ein Bestandteil dieser Betriebsanleitung ist.

Bildliche Darstellungen



Bildseiten am Anfang der Betriebsanleitung ausklappen.

In dieser Betriebsanleitung werden verschiedene Modelle beschrieben. Grafische Darstellungen können im Detail vom erworbenen Gerät abweichen.

Zu Ihrer Sicherheit

Das Gerät richtig verwenden

Dieses Gerät ist ausschließlich bestimmt

- zur Verwendung entsprechend der in dieser Bedienungsanleitung gegebenen Beschreibungen und Sicherheitshinweise;
- als Vertikutierer zum Vertikutieren und Lüften eines Rasenbodens im Haus- und Freizeitgartens.

Jeder andere Gebrauch ist nicht bestimmungsgemäß. Der nicht bestimmungsgemäße Gebrauch hat den Verfall der Garantie und die Ablehnung jeglicher Verantwortung seitens des Herstellers zur Folge. Der Benutzer haftet für alle Schäden an Dritten und deren Eigentum.

Eigenmächtige Veränderungen an dem Gerät schließen eine Haftung des Herstellers für daraus resultierende Schäden aus.

Sicherheits- und Bedienhinweise beachten

Lesen Sie, als Benutzer dieses Gerätes, diese Betriebsanleitung vor der ersten Anwendung sorgfältig durch. Handeln Sie danach und bewahren Sie diese für spätere Anwendung auf. Erlauben Sie niemals Kindern oder anderen Personen, die diese Bedienungsanleitung nicht kennen, das Gerät zu benutzen.

Geben Sie die Bedienungsanleitung bei einem Besitzerwechsel mit dem Gerät weiter.

Allgemeine Sicherheitshinweise

In diesem Abschnitt finden Sie allgemeine Sicherheitshinweise. Warnhinweise, die sich speziell auf einzelne Geräteteile, Funktionen oder Tätigkeiten beziehen, finden Sie an der jeweiligen Stelle dieser Anleitung.

Vor der Arbeit mit dem Gerät

Personen, die das Gerät benutzen, dürfen nicht unter dem Einfluß von Rauschmitteln wie z. B. Alkohol, Drogen oder Medikamenten stehen.

Personen unter 16 Jahren dürfen das Gerät nicht bedienen – örtliche Bestimmungen können das Mindestalter der Benutzer festlegen.

Dieses Gerät ist nicht dafür bestimmt, durch Personen (einschließlich Kinder) mit eingeschränkten physischen, sensorischen oder geistigen Fähigkeiten oder mangels Erfahrung und/oder mangels Wissen benutzt zu werden, es sei denn, sie werden durch eine für ihre Sicherheit zuständige Person beaufsichtigt oder erhalten von ihr Anweisungen, wie das Gerät zu benutzen ist.

Kinder sollen beaufsichtigt werden um sicherzustellen, dass sie nicht mit dem Gerät spielen.

Machen Sie sich vor Arbeitsbeginn mit allen Einrichtungen und Betätigungselementen sowie mit deren Funktionen vertraut.

Verwenden Sie im Freien nur dafür zugelassene und entsprechend gekennzeichnet Anschlusskabel, z. B. H07RN – F 3 x 1,5 mm² (max. 50 m).

Verbindungsstücke von Anschlusskabeln müssen spritzwassergeschützt und aus Gummi oder mit Gummi überzogen sein.

Prüfen Sie vor jedem Gebrauch, ob die Anschlusskabel beschädigt, brüchig oder verworren sind.

Schalten Sie dazu das Gerät aus und ziehen Sie den Netzstecker. Verwenden Sie nur Anschlusskabel, die in einwandfreiem Zustand sind. Beschädigtes Kabel umgehend in einer Fachwerkstatt austauschen lassen.

Prüfen Sie vor Gebrauch, – ob die Grasfangeinrichtung funktioniert und die Auswurfklappe richtig schließt. Beschädigte, verschlissene oder fehlende Teile umgehend ersetzen.