



DOREL FRANCE S.A.S.
Z.I. - 9 bd du Poitou
BP 905
49309 Cholet Cedex
FRANCE

DOREL BENELUX
P.O. Box 6071
5700 ET Helmond
NEDERLAND

DOREL UK Ltd.
2nd Floor, Building 4
Imperial Place
Maxwell Road
Borehamwood, Herts
WD6 1JN
UNITED KINGDOM

DOREL GERMANY GMBH
Augustinusstraße 9 c
D-50226 Frechen-Königsdorf
DEUTSCHLAND

DOREL ITALIA S.P.A.
Via Verdi, 14
24060 Telgate (BG)
ITALIA

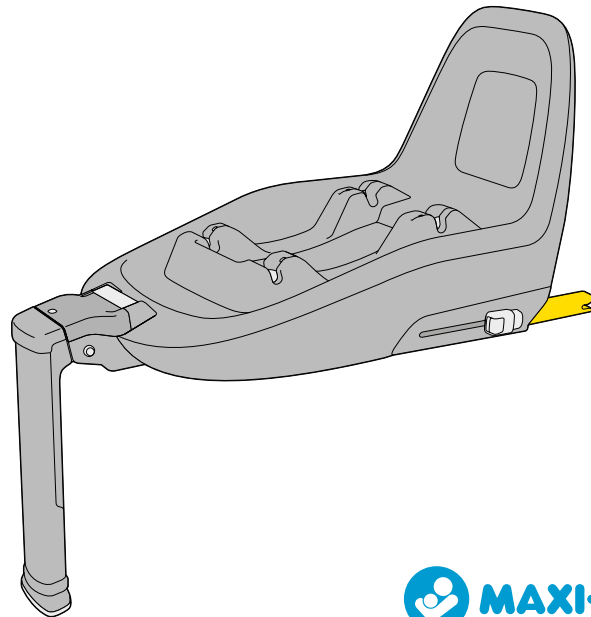
DOREL HISPANIA S.A.U.
Edificio Barcelona Moda Centre
Ronda Maiols, 1
Planta 4ª,
Locales 401 - 403 - 405
08192 Sant Quirze del Vallès
ESPAÑA

DOREL PORTUGAL
Rua Pedro Dias, 25
4480-614 Rio Mau (VDC)
PORTUGAL

DOREL JUVENILE
SWITZERLAND S.A.
Chemin de la Colice 4
1023 Crissier
SWITZERLAND / SUISSE

DOREL POLSKA Sp. z o.o.
Innowacyjna 8
41-208 Sosnowiec
POLAND

FamilyFix One i-Size



014879101

EN Non contractual photo FR Photo non contractuelle DE Foto nicht bindend NL Niet contractuele foto's IT Foto non contrattuali
SV Beredningsversion DA Ikke kontraktlige billeder FI Kuva ei ole sitovaa PL Uz pre złączenia skłąż tylko do prezentacji jako przykład
NO Bilder kan avvike fra det faktiske produkt.



www.maxi-cosi.com



EN Congratulations on your purchase.

For the maximum protection and comfort of your child, it is essential that you read through the entire manual carefully and follow all instructions.

FR Nous vous félicitons pour votre achat.

Pour une protection maximale et un confort optimal de votre bébé, il est essentiel de lire attentivement et intégralement le mode d'emploi et de respecter les instructions.

DE Herzlichen Glückwunsch zu Ihrem Kauf.

Zum besten Schutz und optimalen Komfort Ihres Babys ist es wichtig, die Gebrauchsanweisung vollständig und sorgfältig zu lesen und zu beachten.

NL Gefeliciteerd met uw aankoop.

Voor een maximale bescherming en een optimaal comfort voor je kind is het essentieel de volledige handleiding zorgvuldig door te lezen en op te volgen.

IT Congratulazioni per il tuo acquisto.

Per la massima protezione e per un comfort ottimale del tuo bambino è molto importante leggere e seguire attentamente tutte le istruzioni.

SV Gratulerar till köpet.

För ett maximalt skydd och en optimal komfort för din baby är det nödvändigt att läsa igenom hela bruksanvisningen och följa den.

DA Tillykke med købet.

Det er af afgørende betydning at læse hele bruksanvisningen omhyggeligt igennem og at følge anvisningerne i denne for at opnå maksimal beskyttelse og optimal komfort for dit barn.

FI Onnittelut hankinnastasi.

Lapsesi parhaan mahdollisen turvallisuuden ja optimaalisen mukavuuden kannalta on erittäin tärkeää, että luetaan koko käyttöohjeen huolellisesti ja noudatetaan sitä.

PL Gratulujemy zakupu.

Aby zapewnić dziecku najwyższy poziom bezpieczeństwa i komfortu, należy uważnie zapoznać się z niniejszą instrukcją i ściśle jej przestrzegać.

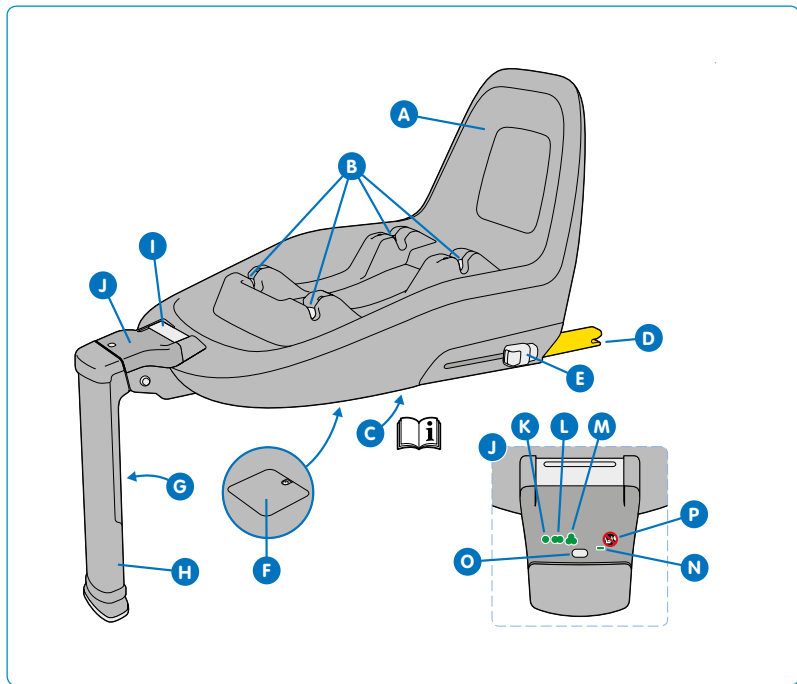
NO Gratulerer med ditt kjøp.

For maksimal beskyttelse og optimal komfort for barnet ditt, er det meget viktig at hele bruksanvisningen leses gjennom og følges opp nøye.



INDEX

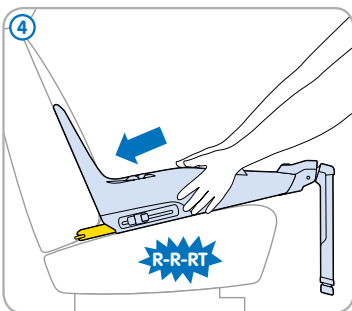
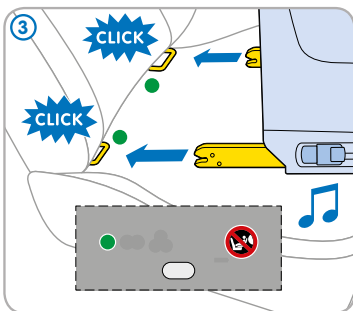
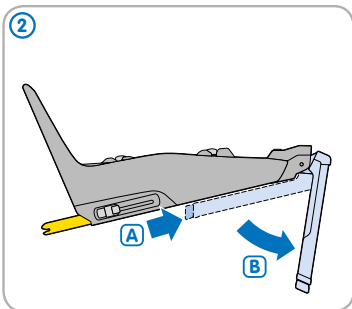
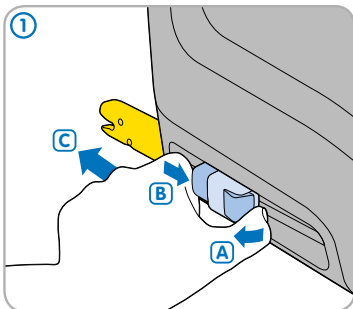
NO

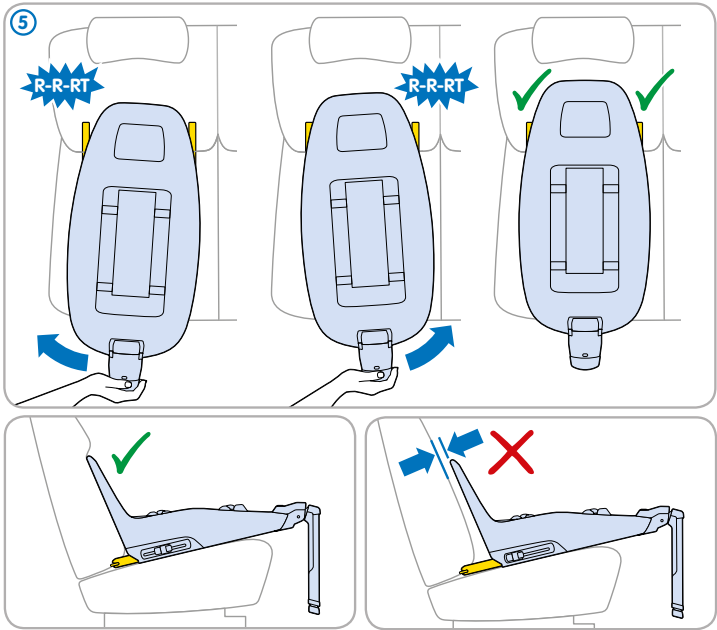


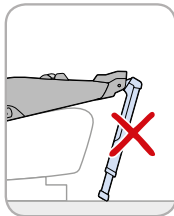
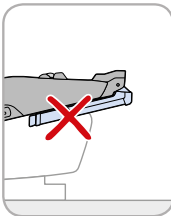
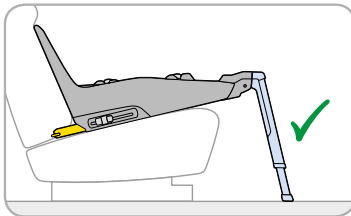
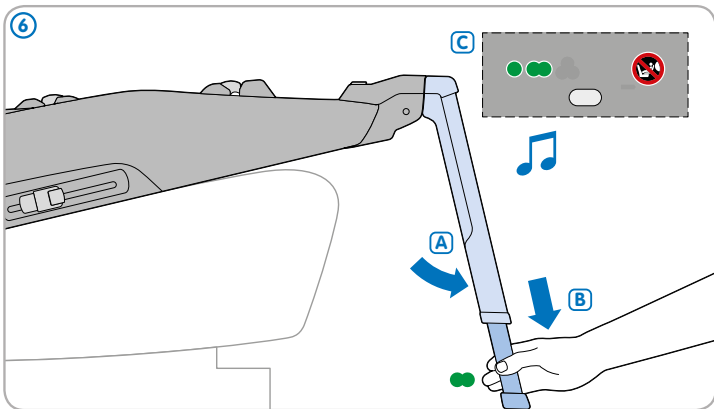
	3		16	
	5		17	
	9			
Pearl One i-Size				EN 22
				FR 26
				DE 30
				NL 34
				IT 38
				SV 42
				DA 46
	11			FI 50
Pearl Smart i-Size				PL 54
				NO 58

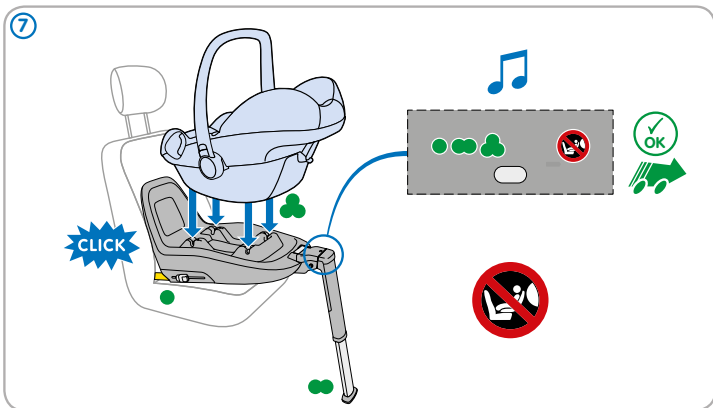
Detaljer med navn og adresser for andre datterselskaper av Dorel-gruppen finner du på den siste siden i denne håndboken og på vårt nettsted for det gjeldende merket.

(1) Produkter kjøpt fra forhandlere som fjerner eller endrer etiketter eller identifikasjonsnumre blir sett på som uautoriserte. Ingen garanti gjelder for disse produktene da vi ikke kan bekrefte at de er originale.



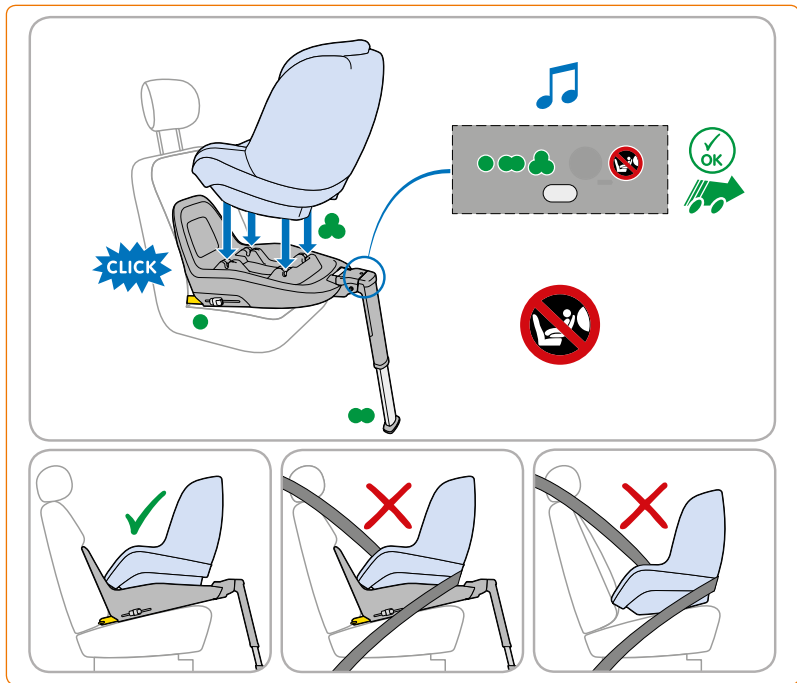






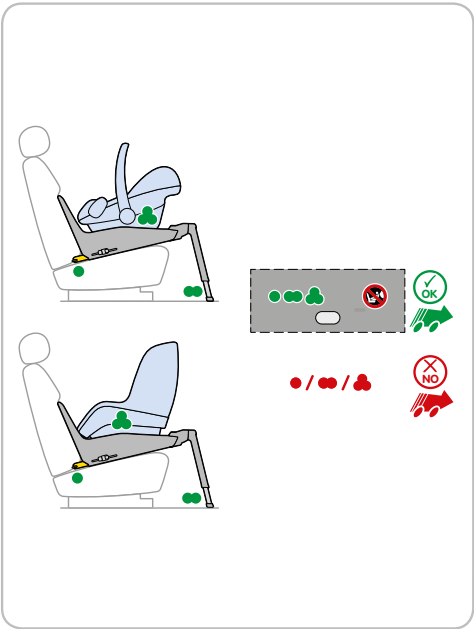
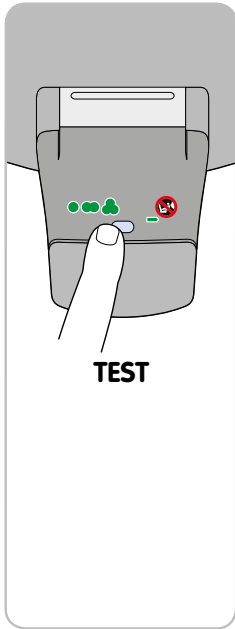


Pearl One i-Size



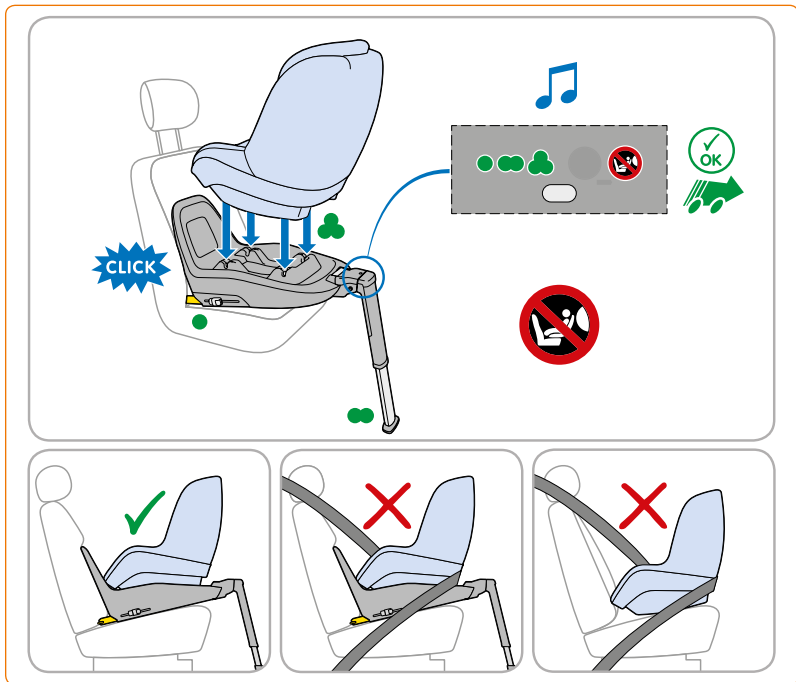


Pearl One i-Size



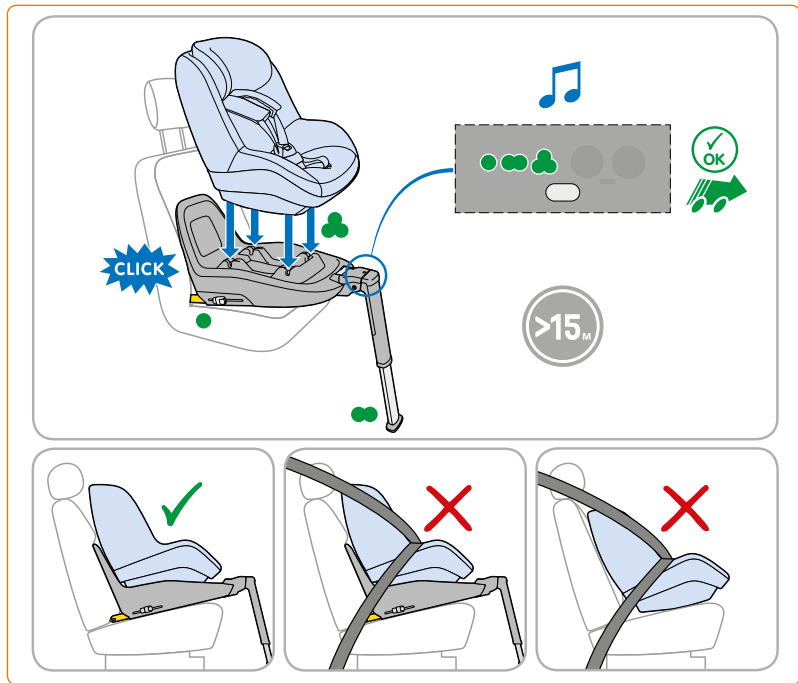


Pearl Smart i-Size



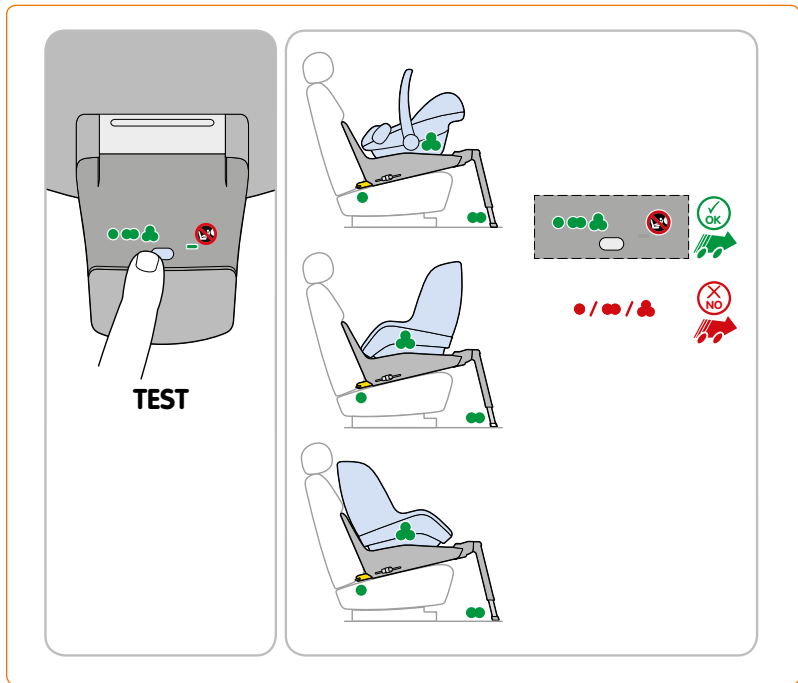


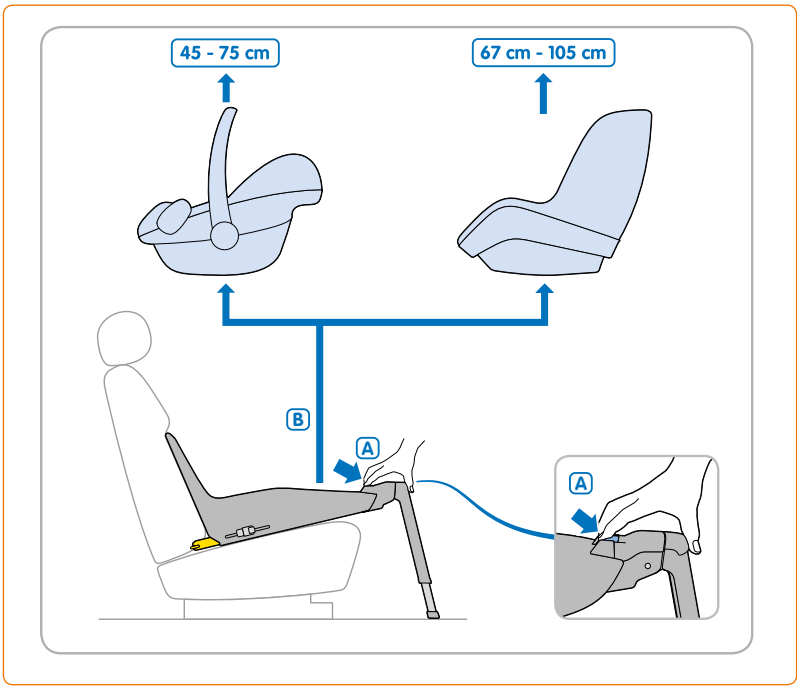
Pearl Smart i-Size

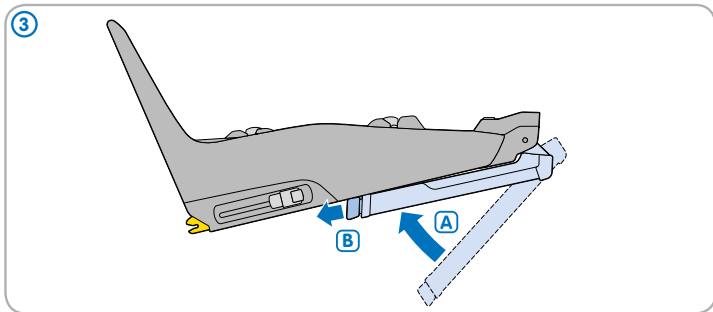
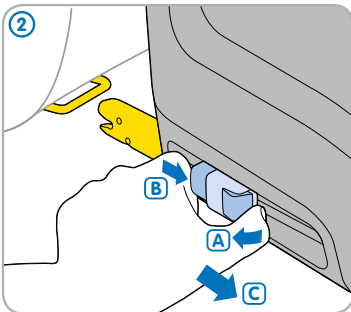
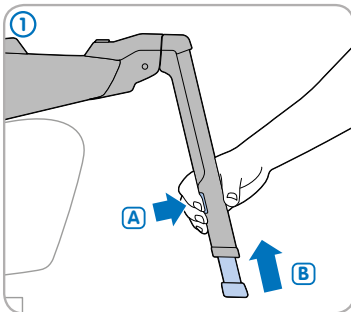


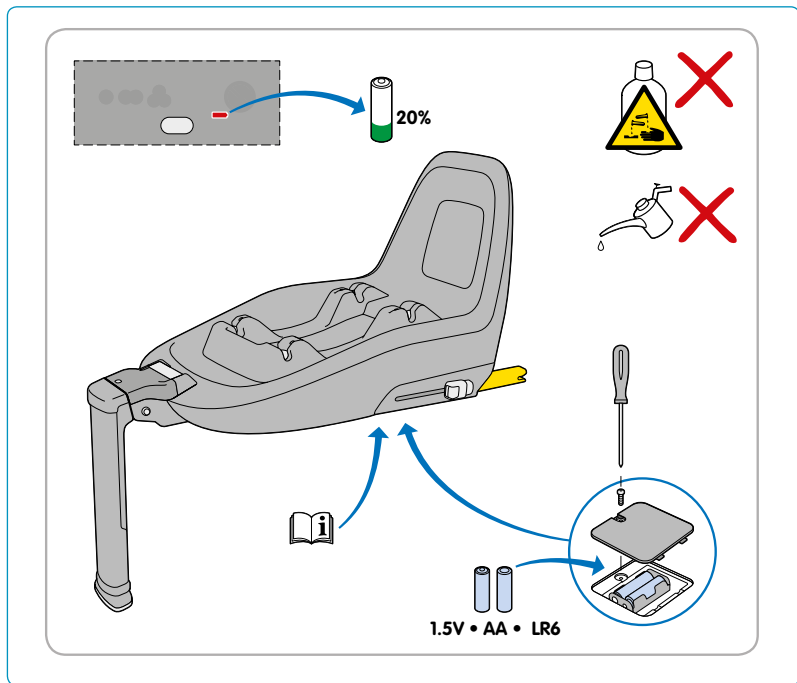


Pearl Smart i-Size











EN

Does FamilyFix One i-Size fit your car?

FamilyFix One i-Size is an i-Size (R129) Child Restraint System. It is approved to Regulation No. 129 and fits in most vehicles equipped with ISOFIX, and on all i-Size compatible vehicle seating positions.

FamilyFix One i-Size ISOFIX system gives you:

Easier and quicker installation: without a seat belt going through it. Reinforced safety: fixed to vehicle's chassis for a better restraint in the event of impact and triple visual indicators to ensure a correct installation.

This child restraint is classified for "Universal" use and is suitable for fixing into the seat position of the following cars:

Car	Front passenger (outer)	Rear left/ right (outer)	Rear centre
Volkswagen Golf 7	No	Yes/Yes	No

IMPORTANT:

For a complete list of cars, please visit www.maxi-cosi.com/car-fitting-list

Seat positions in other cars may also be suitable to accept this child restraint. If in doubt, consult either the child restraint manufacturer or the retailer.

FR

FamilyFix One i-Size est-il compatible avec votre voiture ?

FamilyFix One i-Size est un dispositif de retenue pour enfant i-Size (R129). Il est approuvé selon le règlement N°129 et convient à la plupart des véhicules équipés du dispositif ISOFIX et à tous les véhicules compatibles avec le dispositif i-Size.

Le système ISOFIX FamilyFix One i-Size vous garantit : Une installation plus simple et plus rapide : sans ceinture de sécurité qui le traverse. Une sécurité renforcée : le siège est fixé à l'habitacle du véhicule pour une meilleure retenue en cas d'impact et une triple indication visuelle pour s'assurer de la correcte installation.

Ce dispositif de retenue pour enfants appartient à la catégorie "Universel" et peut-être installé aux places assises des véhicules suivants :

Voiture	Passager avant (extérieur)	Arrière gauche/ droite	Siège central arrière
Volkswagen Golf 7	Non	Oui/Oui	Non

IMPORTANT :

Pour obtenir une liste complète des véhicules, rendez-vous sur www.maxi-cosi.com/car-fitting-list
D'autres positions de sièges dans d'autres véhicules peuvent convenir. En cas de doute, veuillez consulter le distributeur ou le fabricant du système de retenue pour enfants.



DE

FamilyFix One i-Size für Ihr Auto geeignet?

FamilyFix One i-Size ist eine i-Size Kinderrückhalteeinrichtung (R129). Der Kinderautositz ist gemäß der Norm Nr. 129 zugelassen und eignet sich für die Mehrheit der Fahrzeuge, die mit dem ISOFIX-System ausgestattet sind und für i-Size kompatible Fahrzeuge.

FamilyFix One i-Size ISOFIX System gibt Ihnen:

Einen einfacheren und schnelleren Einbau ohne den fahrzeugeigenen Sicherheitsgurt. erhöhte Sicherheit, da der Sitz am Fahrzeugrahmen befestigt wird und dadurch im Falle eines Aufpralls bessere Rückhaltbedingungen gewährleistet. eine dreifache visuelle und akustische Anzeige zur Bestätigung des korrekten Einbaus.

Das Gurtsystem ist für eine "Universell" Verwendung klassifiziert und für Befestigung am Sitz der folgenden Automodelle geeignet:

Auto	Beifahrersitz (außen)	Rückbank links/rechts (außen)	Rückbank Mitte
Volkswagen Golf 7	Nicht	Ja/Ja	nicht

WICHTIG:

Eine komplette Liste der Fahrzeuge finden Sie unter www.maxi-cosi.com/car-fitting-list

In anderen Autos können auch andere Sitzpositionen für dieses Kindersitzsystem möglich sein. Wenn Sie Zweifel haben, wenden Sie sich bitte entweder an den Kindersitzhersteller oder Ihren Fachhändler.

NL

FamilyFix One i-Size geschikt voor uw auto?

FamilyFix One i-Size is een i-Size autostoel die voldoet aan de (R129) wetgeving. De stoel is geschikt voor de meeste auto's die voorzien zijn van ISOFIXhaken en voor alle auto's met een 'i-Size ready label'.

Het ISOFIX-systeem FamilyFix One i-Size garandeert u:

Een eenvoudigere en snellere installatie, zonder dat u uw autogordel hoeft te gebruiken. Verbeterde veiligheid: bevestigd aan het chassis van auto's voor meer weerstand in het geval van een botsing en drie visuele indicatoren die u van een correcte installatie verzekeren.

Dit kinderautostoeltje is geclassificeerd voor "Universeel" gebruik en is geschikt om vastgemaakt te worden op de zitplaatsen van de volgende auto's:

Auto	Voor passagier	Achter links / rechts	Achter midden
Volkswagen Golf 7	Nee	Ja/Ja	Nee

BELANGRIJK:

Voor een volledige lijst van auto's, ga naar www.maxi-cosi.com/car-fitting-list

De lijst is niet uitputtend. Staat jouw auto er niet tussen? Bezoek een baby speciaalzaak of je autodealer en vraag een gekwalificeerd personeelslid te controleren of deze stoel veilig in je auto past.



IT

FamilyFix One i-Size è adatto alla tua auto?

FamilyFix One i-Size è un dispositivo di ritenuta per bambini i-Size (R129). Esso è conforme alla normativa europea n. 129 e si adatta alla maggior parte dei veicoli dotati del dispositivo ISOFIX e a tutti i veicoli compatibili con il dispositivo i-Size.

Il sistema ISOFIX FamilyFix One i-Size vi garantisce:

Un'installazione più semplice e più rapida, senza bisogno di utilizzare la cintura di sicurezza dell'auto. Una sicurezza rinforzata: il seggiolino è fissato al telaio del veicolo per una migliore ritenuta in caso d'impatto ed è dotato di 3 indicatori visivi per assicurarsi della corretta installazione.

Questo dispositivo di ritenuta per bambini è classificato per l'uso "Universale" ed è adatto per il fissaggio sul sedile delle vetture seguenti:

Auto	Passeggero anteriore	Passeggero posteriore laterale	Passeggero posteriore centrale
Volkswagen Golf 7	Non	Si/Si	Non

IMPORTANTE:

Per un elenco completo delle vetture, vetture compatibili, visitare il sito www.maxi-cosi.com/car-fitting-list

Il seggiolino potrebbe anche essere utilizzato su altri sedili dell'automobile. In caso di dubbio consultare il manuale d'istruzioni dell'autovettura.

SV

Passar FamilyFix One i-Size i din bil?

FamilyFix One i-Size är en bilbarnstol i-Size (R129). Den är godkänd enligt föreskrift nr129 och passar i de flesta bilar som är utrustade med ISOFIX fästsystem och alla bilar som uppfyller i-Size-standarden.

Med ISOFIX FamilyFix One i-Size-systemet garanteras:

En enklare och snabbare installation: utan användning av bilbältet. Förbättrad säkerhet: sitsen är fäst i bilkupén för bättre fasthållning vid en eventuell krock, och har tre visuella kontrollkontrollpunkter för att säkerställa korrekt installation.

Detta barnsäkerhetssystem klassificeras som "Universalt" användning och är lämplig för montering på nedan angivna sittplatser i följande fordon:

Bil	Framsätet (yttre)	Baksätet vänster/höger	Baksätet (mitten)
Volkswagen Golf 7	Inte	Ja/Ja	Inte

VIKTIGT:

En fullständig lista över bilar finns på www.maxi-cosi.com/car-fitting-list

I andra bilar kan det vara möjligt att montera med FIX barnsäkerhetssystem på andra platser i bilen. Vid osäkerhet kontakta tillverkaren av bilsäkerhetssystemet eller din återförsäljare.



DA

Passer FamilyFix One i-Size til din bil?

FamilyFix One i-Size er et i-Size (R129) fastspændingsystem til børn. Det er godkendt efter forordning nr. 129 og passer i de fleste køretøjer, der er udstyret med ISOFIX, og på alle siddepositioner i i-Size kompatible køretøjer.

FamilyFix One i-Size ISOFIX systemet giver dig:

Lettere og hurtigere installation: Uden at der går en sikkerhedssele igennem det. Forstærket sikkerhed: Fastgjort til køretøjets chassis for en bedre fastspænding i tilfælde af sammenstød og tre visuelle indikatorer til at sikre en korrekt installation.

Dette fastholdelessystem til børn er klassificeret til "Universel" brug og er passende til fastgørelse i sædepositionen i følgende biler:

Bil	Främre passagerare (yttre)	Bak till vänster / höger	Bakre mitt
Volkswagen Golf 7	Ikke	Ja/Ja	Ikke

VIGTIGT:

For en komplet liste over biler, gå til www.maxi-cosi.com/car-fitting-list

Seat stillinger i andre biler kan også være egnet til at acceptere dette barn tilbageholdenhed. Er du i tvivl, kontakt enten producent tilbageholdenhed barn eller forhandleren.

FI

FamilyFix One i-Size yhteensopiva autosi kanssa?

FamilyFix One i-Size on lapsen rajoitinlaite i-Size (R129). Se on asetuksen nro 129 hyväksymä ja sopii useimpiin ajoneuvoihin, jotka on varustettu ISOFIX illä sekä kaikkiin ajoneuvoihin, joiden istumiin sopii i-Size -laite.

ISOFIX FamilyFix One i-Size -järjestelmällä on tarjottavana:

Helpompi ja nopeampi asennus: ilman sen läpi kulkeva turvavyötä. Lisääntynyt turvallisuus: ajoneuvon alustaan kiinnitetty istuin tuottaa paremman rajoituksen syyäyksen varalta ja kolminkertaiset visuaaliset ilmaisimet takaavat oikean asennuksen.

Tämä lasten turvaistuin on luokiteltu "Universaaliksi" a se sopii asennettavaksi seuraaviin autoihin:

Auto	Etuosa henkilöauto (ulko)	Taka vasen / oikea (ulko)	Taka-keskus
Volkswagen Golf 7	Ei	Joo/Joo	Ei

TÄRKEÄÄ:

Tarkista täydellinen ajoneuvoluettelo osoitteesta www.maxi-cosi.com/car-fitting-list

Istuin on sopiva käytettäväksi myös muihin autoihin jos on ohjeiden mukaan asennettavissa. tarvittaessa käännä lähimmän valtuutetun jälleenmyyjän puoleen.

PL

Czy fotelik FamilyFix One i-Size pasuje do twojego samochodu?

FamilyFix One i-Size to fotelik dziecięcy spełniający wymagania regulacji i-Size (R129). Posiada on homologację potwierdzającą spełnianie wymagań Regulacji nr129 i pasuje do większości pojazdów wyposażonych w system mocowania ISOFIX oraz do wszystkich siedzeń samochodowych pojazdów spełniających wymagania regulacji i-Size.

System ISOFIX fotelika FamilyFix One i-Size umożliwia:

Łatwiejszy i szybszy montaż bez użycia samochodowego pasa bezpieczeństwa. Poprawę bezpieczeństwa: mocowanie do nadwozia samochodu w celu lepszego zabezpieczenia na wypadek kolizji. Wyposażony jest w trzy wskaźniki optyczne, które informują o poprawnym montażu.

Tämä lasten turvaistuun on luokiteltu “Universaaliiksi” a se sopii asennettavaksi seuraaviin autoihin:

Samochód	Przód pasażer (zewnątrzny)	Tył lewy/ prawy (zewnątrzny)	Tył środek
Volkswagen Golf 7	Nie	Tak/Tak	Nie

WAŻNE:

Pełną listę samochodów podano pod adresem www.maxi-cosi.com/car-fitting-list

Kanapy innych samochodów również mogą być przystosowane do montażu tego fotelika. W razie wątpliwości należy skontaktować się z producentem fotelika lub sprzedawcą.

NO

Passeer FamilyFix One i-Size i din bil?

FamilyFix One i-Size et barnesete som følger regelverket i-Size (R129). Det er godkjent i henhold til forskrift nr. 129, og passer i de fleste biler med ISOFIX-fester og på alle seteposisjoner som er i-Size-kompatible.

FamilyFix One i-Size ISOFIX- system gir deg:

Enklere og raskere installasjon, uten noe sikkerhetsbelte som går gjennom det. Forbedret sikkerhet: Det er festet til kjøretøyets chassis, og sitter dermed bedre ved en eventuell kollisjon, og tredoble visuelle kontrollpunkter for å sikre korrekt installasjon.

Dette barnesetet er klassifisert til “Universel” bruk og er egnet til å feste i seteposisjonen i følgende biler:

Bil	Front passasjer (ytre)	Bakre venstre/høyre (ytre)	Bakre sentrum
Volkswagen Golf 7	Ikke	Ja/Ja	Ikke

VIKTIG:

For en fullstendig liste over biler, gå til www.maxi-cosi.com/car-fitting-list

Sete stillinger i andre biler kan også være egnet til å akseptere denne barnesete. Hvis du er i tvil, ta kontakt enten med produsent eller forhandler.

- A FamilyFix One i-Size base
- B Anchor points for securing seat
- C Storage compartment for manual
- D ISOFIX connectors
- E ISOFIX connectors release button
- F Battery compartment
- G Release button for support leg
- H Support leg
- I Seat release button
- J Indicator panel
- K ISOFIX connectors indicator
- L Support leg indicator
- M Indicator car seat locked in position
- N Battery voltage indicator
- O Installation test button
- P Warning switch off front passenger airbag

Safety

FamilyFix One i-Size general instructions

1. The FamilyFix One i-Size is for car use only.
2. The FamilyFix One i-Size may only be used with the car seats on the orange ECE sticker at the bottom of the product.
3. You are personally responsible for the safety of your child at all times.
4. Never leave your child unattended.
5. Do not use second-hand products whose history is unknown. Some parts could be broken, torn or missing.
6. Replace the FamilyFix One i-Size when it has been subject of violent stresses in an accident: the safety of your child can no longer be guaranteed.
7. Please read this instruction manual carefully and keep it for future reference.
8. Use only original parts approved by the manufacturer.

WARNING: Do not make any changes to the FamilyFix One i-Size, as this could result in dangerous situations.

FamilyFix One i-Size car use

1. The FamilyFix One i-Size is an ISOFIX system.
2. It is only suitable for use in cars equipped with ISOFIX anchor points. For more information, check your car owner's manual.
3. Check to make sure your car is listed on the approved car fitting list.
4. Before buying the FamilyFix One i-Size, check to make sure it fits properly in your car.
5. Check whether the fold-down rear seats are locked into position.
6. Unfold the FamilyFix One i-Size support leg completely and place it in the most forward position (green LED indicator).
7. Press the test button to check a proper installation of the product. When one of the LED indicators is red, repeat the installation steps until all LED indicators are green.
8. Make sure all luggage and other objects are secured.

FamilyFix One i-Size maintenance instructions

1. Keep the FamilyFix One i-Size clean. Do not use any lubricants or aggressive cleaning agents on this product.
2. Press the test button to make sure that the batteries have enough voltage (green LED indicator).
3. If the electronic component contains the right battery type but is no longer functioning properly, contact your retailer. The indicators only show whether the product has been installed correctly. If the battery circuit is interrupted after correct installation, the product is still safe.
4. Replace old batteries with new, high-quality ones. Pay attention to the plus and minus poles when installing the batteries.

Batteries

- Keep all batteries out of reach of children.
- Only use the recommended type AA / LR6 (1.5 volt) batteries. Do not use rechargeable batteries.
- Never expose this product or the batteries to fire.
- Do not use old batteries or batteries that show signs of leakage or cracks.
- Use only high-quality new batteries.



Environment

Keep all plastic packaging materials out of reach of your child to avoid the risk of suffocation.

For environmental reasons, when you have stopped using this product, we ask that you dispose of the product in the proper waste facilities in accordance with local legislation.

Questions

If you have any questions, contact your local Maxi-Cosi retailer (see www.maxi-cosi.com for contact information). Make sure that you have the following information on hand:

- Serial number on the orange ECE sticker at the bottom of the FamilyFix One i-Size base;
- Car make and model and seat on which the FamilyFix One i-Size is used;
- Age, height and weight of your child.



Warranty

Our 24 months warranty reflects our confidence in the high quality of our design, engineering, production and product performance. We confirm that this product was manufactured in accordance with the current European safety requirements and quality standards which are applicable to this product, and that this product is free from defects on materials and workmanship at the time of purchase. Under the conditions mentioned herein, this warranty may be invoked by consumers in the countries where this product has been sold by a subsidiary of the Dorel Group or by an authorized dealer or retailer.

Our 24 months warranty covers all manufacturing defects in materials and workmanship when used in normal conditions and in accordance with our user manual for a period of 24 months from the date of the original retail purchase by the first end-user customer. To request repairs or spare parts under our warranty for defects in materials and workmanship you must present your proof of purchase, made within the 24 months preceding the service request.

Our 24 months warranty does not apply to defects caused by normal wear and tear, damage caused by accidents, abusive use, negligence, fire, liquid contact or other external cause, damage which is the consequence of failing to comply with the user manual, damage caused by use with another product, damage caused by service by anyone who is not authorized by us, or if the product is stolen or if any label or identification number has been removed from the product or has been changed. Examples

of normal wear and tear include wheels and fabric worn down by regular use and the natural breakdown of colors and materials due to normal aging of the product.

What to do in case of defects:

Should problems or defects arise, your first point of contact is the authorized dealer or retailer recognized by us. Our 24 months warranty is recognized by them⁽¹⁾. You must present your proof of purchase, made within the 24 months preceding the service request. It is easiest if you get your service request pre-approved by us. If you submit a valid claim under this warranty, we may request that you return your product to the authorized dealer or retailer recognized by us or that you ship the product to us in accordance with our instructions. We will pay for shipment and that you return your product to the authorized dealer or retailer recognized by us or that you ship the product to us in accordance with our instructions. We will pay for shipment and for return freight if all instructions are followed. Damage and/or defects neither covered by our warranty nor by the legal rights of the consumer and/or damage and/or defects with respect to products that are not covered by our warranty can be handled at a reasonable fee.

Rights of the consumer:

A consumer has legal rights pursuant to applicable consumer legislation, which may vary from country to country. The rights of the consumer under applicable national legislation are not affected by this warranty.

Lifetime Warranty:

Under the terms and conditions published on our website www.maxi-cosi.com/lifetimewarranty we offer a voluntary manufacturer's Lifetime Warranty to first users. To claim this Lifetime Warranty you need to register on our website.

This warranty is provided by Dorel Netherlands. We are registered in The Netherlands under company number 17060920. Our trading address is Korendijk 5, 5704 RD Helmond, The Netherlands, and our postal address is P.O. Box 6071, 5700 ET Helmond, The Netherlands.

The names and address details of other subsidiaries of the Dorel group can be found on the last page of this manual and on our website for the brand concerned.

(1) Products purchased from retailers or dealers that remove or change labels or identification numbers are considered unauthorized. Products purchased from unauthorized retailers are also considered unauthorized. No warranty applies to these products since the authenticity of these products cannot be ascertained.

- A** Base FamilyFix One i-Size
- B** Points d'ancrage pour le verrouillage du siège-auto
- C** Compartiment de rangement du mode d'emploi
- D** Connecteurs ISOFIX
- E** Bouton de réglage des connecteurs ISOFIX
- F** Compartiment à piles
- G** Bouton de réglage de la jambe de force
- H** Jambe de force
- I** Bouton de déverrouillage pour le siège-auto
- J** Tableau d'indicateurs
- K** Indicateur des connecteurs ISOFIX
- L** Indicateur de la jambe de force
- M** Indicateur de verrouillage du siège-auto
- N** Indicateur de la tension des piles
- O** Bouton de test de l'installation
- P** Indicateur de désactivation de l'airbag passager avant

Instructions de sécurité

Instructions générales FamilyFix One i-Size

1. Utilisez le FamilyFix One i-Size uniquement dans la voiture.
2. La FamilyFix One i-Size ne peut être utilisée qu'avec les sièges auto indiqués sur l'autocollant ECE orange sous le produit.
3. Vous êtes toujours vous-même responsable de la sécurité de votre enfant.
4. Ne laissez jamais votre enfant seul dans la voiture.
5. N'utilisez pas de produits d'occasion dont vous ignorez s'ils ont subi des dommages (visibles ou non).
6. Remplacez le FamilyFix One i-Size après un accident.
7. Veuillez lire attentivement cette notice et la conserver pour une consultation ultérieure.
8. N'utilisez que des pièces d'origine agréées par le fabricant.

AVERTISSEMENT : ne modifiez en aucune façon le FamilyFix One i-Size, cela pourrait compromettre la sécurité du siège auto.

FamilyFix One i-Size dans la voiture

1. Le FamilyFix One i-Size est un système ISOFIX.
2. Convient uniquement aux voitures équipées de points d'ancrage ISOFIX. Pour plus d'information, consultez le manuel d'utilisation de votre véhicule.
3. Vérifiez que votre voiture fait partie de la liste des types de voitures compatibles sur www.maxi-cosi.com.
4. Avant d'acheter, vérifiez que le FamilyFix One i-Size convient bien à votre voiture.
5. Vérifiez si les banquettes arrières rabattables sont verrouillées.
6. Dépliez entièrement la jambe de force du FamilyFix One i-Size et placez-le au maximum vers l'avant (indicateur LED vert).
7. Appuyez sur le bouton de test afin de vérifier que

le produit est correctement installé. Si l'un des indicateurs LED reste rouge, répétez alors les étapes d'installation jusqu'à ce que tous les indicateurs LED soient verts.

8. Veillez à fixer tous les bagages et autres objets.

Instructions d'entretien FamilyFix One i-Size

1. Veillez à ce que le FamilyFix One i-Size reste propre. N'utilisez pas de lubrifiants ni de produits de nettoyage agressifs.
2. Appuyez sur le bouton de test afin de vérifier que la tension des piles est suffisante (indicateur LED vert).
3. Si la partie électronique est équipée de piles adéquates mais qu'elle ne fonctionne plus, contactez votre revendeur. Les indicateurs ne contrôlent que la fixation correcte du produit. Si, après fixation correcte, la tension des piles disparaît, le produit offre toujours le niveau de sécurité requis.
4. Remplacez les piles usagées par des piles neuves de haute qualité. Lors de la mise en place des piles, veillez à ce que les pôles positifs et négatifs soient dirigés dans le bon sens.

Piles

- Gardez les piles hors de la portée des enfants.
- Utilisez uniquement les piles recommandées de type AA / LR6 (1,5 V). N'utilisez pas de piles rechargeables.
- N'exposez pas ce produit ni les piles au feu.
- N'utilisez pas de piles usagées ou présentant des

fuites ou des fissures.

- N'utilisez que des piles neuves, de haute qualité.



Environnement

Gardez le matériel d'emballage en plastique hors de la portée de votre enfant pour éviter les risques d'étouffement.

Lorsque vous n'utilisez plus le produit, nous vous prions par souci de l'environnement de vous débarrasser du produit en faisant le tri des déchets et conformément à la législation locale en la matière.

Questions

Pour toute question, veuillez prendre contact avec le vendeur local de Maxi-Cosi (voir www.maxi-cosi.com pour les coordonnées). Veillez à avoir les informations suivantes sous la main :

- le numéro de série figurant sur l'étiquette orange de certification ECE, sous la base du siège-auto FamilyFix One i-Size ;
- la marque ainsi que le type de voiture et de siège

sur lequel le siège-auto FamilyFix One i-Size est utilisé ;

- l'âge (la taille) et le poids de votre enfant.

Garantie

Notre garantie de 24 mois reflète notre confiance dans la qualité supérieure de notre conception, ingénierie, production et la performance du produit. Nous garantissons que ce produit a été fabriqué conformément aux exigences de sécurité et normes de qualité actuelles européennes applicables à ce produit, et que ce produit est, au moment de l'achat, exempt de défaut de matériau et de fabrication. Dans les conditions mentionnés dans ce document, cette garantie peut être invoquée par les consommateurs dans les pays où ce produit a été vendu par une filiale du groupe Dorel ou par un revendeur ou détaillant autorisé.

Notre garantie de 24 mois couvre tous les défauts de matériau et de fabrication pour une utilisation dans des conditions normales et conformément à la notice pour une période de 24 mois à compter de la date de l'achat initial par le premier client utilisateur. Pour demander des réparations ou des pièces de rechange sous garantie pour des défauts de matériau et de fabrication, vous devez présenter la preuve d'un achat effectué dans les 24 mois précédant la demande de service.

Notre garantie de 24 mois ne couvre pas les dommages causés par l'usure normale, les accidents, l'utilisation abusive, la négligence, le feu, le contact avec un liquide ou toute autre cause extérieure, les dommages résultant d'une utilisation non conforme au mode

d'emploi, de l'utilisation avec un autre produit, d'une réparation ou d'un entretien mené par une personne non autorisée par nos services, les produits volés, ne portant plus l'étiquette ou le numéro d'identification ou les produits dont ce numéro a été modifié. Des exemples d'usure normale comprennent : des roues et des tissus usés par l'utilisation régulière et la décoloration et la décomposition naturelle de couleurs et des matériaux dus à la vétusté du produit.

Que faire en cas de défauts :

Si des problèmes ou des défauts surviennent, le meilleur choix pour un service rapide est de consulter un revendeur agréé par nos services. Notre garantie de 24 mois est reconnue par ceux-ci⁽¹⁾. Vous devez présenter la preuve d'un achat effectué dans les 24 mois précédant la demande de service. Cela est plus facile si vous obtenez l'approbation au préalable de votre demande auprès de nos services. Si vous soumettez une réclamation valide en vertu de cette garantie, nous pouvons vous demander de retourner votre produit au distributeur agréé ou de nous envoyer le produit conformément à nos instructions. Nous payerons les frais d'envoi et de retour si toutes les instructions sont correctement suivies. Les dommages et/ou défauts qui ne sont couverts ni par notre garantie ni par les droits légaux du consommateur et/ou les dommages et/ou défauts en rapport à des produits qui ne sont pas couverts par notre garantie peuvent être traités à un tarif raisonnable.

Droits du consommateur :

Un consommateur a des droits légaux, en vertu de la législation applicable à la consommation, qui peuvent varier d'un pays à l'autre. Les droits du consommateur en vertu de la législation nationale applicable ne sont

pas affectés par cette garantie.

Garantie à vie :

Maxi-Cosi offre aux utilisateurs initiaux une Garantie à vie fabricant volontaire soumise aux conditions générales publiées sur notre site Web : www.maxi-cosi.com/lifetimewarranty. Pour demander cette Garantie à vie vous devez vous inscrire sur notre site Web.

Cette garantie est fournie par Dorel Pays-Bas. Nous sommes enregistrés aux Pays-Bas sous le numéro d'entreprise 17060920. Notre adresse commerciale est Korendijk 5, 5704 RD Helmond, Pays-Bas, et notre adresse postale est P.O. Box 6071, 5700 ET Helmond, Pays-Bas.

Vous pouvez trouver les noms et les adresses des autres filiales du groupe Dorel à la dernière page de ce manuel et sur notre site Web pour la marque concernée.

(1) Les produits achetés auprès de détaillants ou de revendeurs qui ôtent ou changent les étiquettes ou les numéros d'identification sont considérés comme non autorisés. Les produits achetés auprès de revendeurs non autorisés sont également considérés comme non autorisés. Aucune garantie ne s'applique à ces produits puisque leur authenticité ne peut pas être vérifiée.

- A FamilyFix One i-Size Basis
- B Verankerungen zur Verriegelung des Sitzes
- C Ablagefach Gebrauchsanweisung
- D ISOFIX-Verankerungspunkte
- E Verstelltaste der ISOFIX-Verankerungspunkte
- F Batteriefach
- G Entriegelung des Stützfußes
- H Stützfuß
- I Entriegelungshebel für Kindersitz
- J Kontrollanzeige
- K Kontrollanzeige ISOFIX-Verankerungspunkte
- L Kontrollanzeige Stützfuß
- M Kontrollanzeige Kindersitzverriegelung
- N Kontrollanzeige Batteriespannung
- O Befestigungstestknopf
- P Vorderer Beifahrerairbag ausschalten

Sicherheit

Allgemeine Anweisungen FamilyFix One i-Size

1. Benutzen Sie die FamilyFix One i-Size ausschließlich im Fahrzeug.
2. Die FamilyFix One i-Size darf nur mit den Kinderautositzen verwendet werden, die auf dem orangefarbenen ECE-Label auf der Rückseite des Produkts aufgeführt sind.
3. Sie sind immer selbst für die Sicherheit Ihres Kindes verantwortlich.
4. Lassen Sie Ihr Kind nie unbeaufsichtigt zurück.
5. Benutzen Sie keine gebrauchten Produkte, deren Nutzungsgeschichte nicht bekannt ist.
6. Tauschen Sie die FamilyFix One i-Size Basis nach einem Unfall aus.
7. Lesen Sie diese Gebrauchsanweisung sorgfältig durch und bewahren Sie sie zum Nachschlagen auf.
8. Benutzen Sie ausschließlich vom Hersteller zugelassene Originalzubehörteile.

WARNUNG: Nehmen Sie keine Änderungen an der FamilyFix One i-Size Basis vor, da dadurch gefährliche Situationen auftreten können.

FamilyFix One i-Size im Auto

1. Die FamilyFix One i-Size ist ein ISOFIX-System.
2. Ausschließlich für die Benutzung in Fahrzeugen geeignet, die mit ISOFIX-Verankerungen ausgerüstet sind. Ziehen Sie hierfür die Bedienungsanleitung Ihres Fahrzeugs zurate.
3. Prüfen Sie, ob Ihr Fahrzeug auf der zugelassenen Fahrzeugtypenliste auf www.maxi-cosi.de steht.
4. Prüfen Sie vor dem Kauf, ob sich die FamilyFix One i-Size richtig in Ihrem Fahrzeug befestigen lässt.
5. Prüfen Sie, ob die umklappbaren Rücksitze eingearbeitet sind.
6. Klappen Sie den Stützfuß der FamilyFix One i-Size vollständig aus und stellen Sie ihn in die vorderste Position (grüner LED-Indikator).
7. Betätigen Sie den Testknopf, um die richtige Befestigung des Produkts zu kontrollieren. Wenn

einer der LED-Indikatoren rot aufleuchtet, wiederholen Sie die Befestigungsschritte, bis alle LED-Indikatoren grün sind.

8. Achten Sie darauf, dass sämtliches Gepäck und sonstige Gegenstände richtig befestigt sind.

FamilyFix One i-Size Wartungsanweisungen

1. Halten Sie die FamilyFix One i-Size sauber. Verwenden Sie keine Schmiermittel oder aggressiven Reinigungsmittel.
2. Betätigen Sie den Testknopf, um zu kontrollieren, ob die Batterien ausreichend Spannung haben (grüner LED-Indikator).
3. Wenn die Elektronik mit den richtigen Batterien ausgestattet ist und dennoch nicht funktioniert, wenden Sie sich bitte an Ihren Fachhändler. Die Indikatoren zeigen lediglich an, ob das Produkt richtig befestigt ist. Sollten sich die Batterien nach der richtigen Befestigung entladen haben, bleibt die Sicherheit des Produkts dennoch gewährleistet.
4. Tauschen Sie alte Batterien gegen qualitativ hochwertige neue Batterien aus. Achten Sie beim Einlegen der Batterien auf die richtige Polung (Plus und Minus).

Batterien

- Bewahren Sie Batterien außer Reichweite von Kindern auf.
- Verwenden Sie ausschließlich die empfohlenen Batterien des Typs AA / LR6 (1,5 Volt). Verwenden Sie keine aufladbaren Batterien.

- Setzen Sie das Produkt und die Batterien auf keinen Fall Feuer aus.
- Verwenden Sie keine alten Batterien oder Batterien, die undichte Stellen oder Risse aufweisen.
- Verwenden Sie ausschließlich neue und qualitativ hochwertige Batterien.



Umwelt

Halten Sie Verpackungsmaterialien aus Plastik außer Reichweite Ihres Kindes, um Erstickungsgefahr zu verhindern.

Wenn Sie das Produkt nicht mehr benutzen, bitten wir Sie, das Produkt aus Umweltschutzgründen entsprechend den örtlichen Vorschriften zu entsorgen.

Fragen

Für Fragen wenden Sie sich bitte an den örtlichen Verkäufer von Maxi-Cosi (für Kontaktdaten siehe www.maxi-cosi.de). Achten Sie in diesem Fall darauf,



- dass Sie folgende Daten zur Hand haben:
- Die Seriennummer, die sich unten auf dem orangefarbenen ECE-Aufkleber befindet;
 - Die Marke, den Fahrzeugtyp und den Sitz, auf dem die FamilyFix One i-Size benutzt wird;
 - Alter, Größe und Gewicht Ihres Kindes.

Garantie

Unsere 24-Monats-Garantie zeigt, wie groß unser Vertrauen in die hohe Qualität unserer Design-, Technik-, Produktions- und Produktleistung ist. Wir garantieren, dass dieses Produkt gemäß den aktuellen europäischen Sicherheitsanforderungen und Qualitätsstandards hergestellt wurde, die auf dieses Produkt Anwendung finden, und dass dieses Produkt zum Zeitpunkt des Kaufes frei von Material- und Verarbeitungsmängeln ist. Unter den hier beschriebenen Bedingungen kann diese Garantie von Verbrauchern in den Ländern, in denen dieses Produkt von einer Tochtergesellschaft der Dorel Group oder einem autorisierten Händler oder Verkäufer verkauft wurde, geltend gemacht werden.

Unsere 24-Monats-Garantie erstreckt sich auf Material- und Verarbeitungsmängel bei Verwendung unter normalen Bedingungen und gemäß unserem Benutzerhandbuch für einen Zeitraum von 24 Monaten ab dem Datum des ursprünglichen Einzelhandelskaufs durch den Endkunden. Zur Anforderung von Reparaturen oder Ersatzteilen im Rahmen der Garantie aufgrund von Material- und Verarbeitungsmängeln ist der Nachweis zu erbring-

en, dass der Kauf innerhalb von 24 Monaten vor dieser Service-Anforderung erfolgt ist.

Unsere 24-Monats-Garantie erstreckt sich nicht auf Schäden aufgrund von normalem Verschleiß, Schaden durch Unfälle, missbräuchlicher Verwendung Fahrlässigkeit, Feuer, Kontakt mit Flüssigkeiten oder sonstige externe Ursachen, Schaden infolge der Nichtbefolgung des Benutzerhandbuchs, Schaden durch Verwendung mit einem anderen Produkt, Schaden aufgrund von Wartung oder Reparatur durch eine Person, die nicht von uns autorisiert wurde, oder Diebstahl des Produktes oder Entfernung oder Änderung eines Etiketts oder einer Kennnummer von bzw. am Produkt. Beispiele für normalen Verschleiß sind die Abnutzung von Rädern und Gewebe durch regelmäßige Nutzung und die natürliche Farb- und Materialabschwächung über einen längeren Zeitraum und eine längere Nutzungsdauer.

Was im Falle von Mängeln zu tun ist:

Falls Probleme oder Mängel auftreten, sollten Sie sich für schnellen Service am besten an den von uns autorisierten Händler oder Verkäufer wenden. Unsere 24-Monats-Garantie wird dort anerkannt⁽¹⁾. Dazu ist ein Nachweis zu erbringen, dass der Kauf innerhalb von 24 Monaten vor der Service-Anforderung erfolgt ist. Am einfachsten ist es, Ihre Service-Anforderung vorab von unserem Kundenservice genehmigen zu lassen. Wenn Sie unter dieser Garantie einen gültigen Anspruch vorbringen, verlangen wir möglicherweise, dass Sie das Produkt an den von uns autorisierten

Händler oder Verkäufer im Einklang mit unseren Anweisungen zurückgeben. Wir zahlen die Gebühren für Sendung und Rücksendung, wenn alle Anweisungen befolgt werden. Schäden und/oder Mängel, die weder von unserer Garantie noch den gesetzlichen Rechten des Verbrauchers abgedeckt sind, und/oder Schäden und/oder Mängel an Produkten, die nicht von unserer Garantie abgedeckt sind, können gegen ein angemessenes Entgelt bearbeitet werden.

Rechte des Verbrauchers:

Dem Verbraucher stehen die gesetzlichen Rechte gemäß des geltenden Gewährleistungsrechts zu; diese können von Land zu Land variieren. Diese Rechte des Verbrauchers unter geltender nationaler Gesetzgebung werden von dieser Garantie nicht eingeschränkt.

Lifetime Warranty:

Nach Maßgabe der auf unserer Website www.maxi-cosi.com/lifetimewarranty veröffentlichten Bedingungen bietet Maxi-Cosi Erstnutzern eine freiwillige Lifetime Warranty des Herstellers. Um diese Lifetime Warranty in Anspruch zu nehmen, müssen Sie sich auf unserer Website registrieren.

Diese Garantie wird von Dorel Netherlands bereitgestellt. Wir sind in den Niederlanden unter der Firmennummer 17060920 eingetragen. Unsere Geschäftsadresse ist Korendijk 5, 5704 RD Helmond, The Netherlands, und unsere Postanschrift ist P.O. Box 6071, 5700 ET Helmond, The Netherlands.

Die Namen und Adressen anderer Tochtergesellschaften der Dorel-Gruppe finden Sie auf der letzten Seite dieses Handbuchs und auf unserer Website für die jeweilige Marke.

(1) Produkte, bei denen die Etiketten oder Identifikationsnummern entfernt oder geändert wurden, gelten als nicht zugelassen. Für diese Produkte wird keine Garantie gewährt, da die Echtheit dieser Produkte nicht feststellbar ist.

- A FamilyFix One i-Size basis
- B Ankerpunten voor vergrendeling zitje
- C Opbergvak handleiding
- D ISOFIX-connectoren
- E Verstelknop ISOFIX-connectoren
- F Batterijvakje
- G Verstelknop afsteunpoot
- H Afsteunpoot
- I Ontgrendelingshendel voor autozitje
- J Indicatoren paneel
- K Indicator ISOFIX-connectoren
- L Indicator afsteunpoot
- M Indicator vergrendeling autozitje
- N Indicator batterijen spanning
- O Testknop installatie
- P Waarschuwing voorste passagiersairbag uitschakelen

Veiligheid

FamilyFix One i-Size algemene instructies

1. Gebruik de FamilyFix One i-Size alleen in de auto.
2. De FamilyFix One i-Size mag alleen met de autostoelen op de oranje ECE sticker onderin het product worden gebruikt.
3. Je bent altijd zelf verantwoordelijk voor de veiligheid van je kind.
4. Laat je kind nooit onbewaakt achter.
5. Gebruik geen tweedehands producten waarvan de historie onbekend is.
6. Vervang de FamilyFix One i-Size na een ongeval.
7. Lees deze gebruiksaanwijzing zorgvuldig door en bewaar deze als naslagwerk.
8. Gebruik alleen originele onderdelen die door de fabrikant zijn toegestaan.

WAARSCHUWING: Verander de FamilyFix One i-Size op geen enkele wijze, dit kan leiden tot gevaarlijke situaties.

FamilyFix One i-Size in de auto

1. De FamilyFix One i-Size is een ISOFIX systeem.
2. Alleen geschikt voor gebruik in auto's voorzien van ISOFIX ankerpunten. Raadpleeg hiervoor je auto gebruikershandleiding.
3. Controleer of uw auto in de goedgekeurde 'autotypelijst' staat op www.maxi-cosi.com.
4. Controleer voor aankoop of de FamilyFix One i-Size goed in uw auto past.
5. Controleer of neerklapbare achterbanken vergrendeld zijn.
6. Klap de FamilyFix One i-Size afsteunpoot geheel uit en plaats deze in de meest naar voren gerichte positie (groene LED indicator).
7. Druk op de testknop om een correcte installatie van het product te controleren. Wanneer één van de LED indicatoren rood aangeeft, herhaal dan de installatie stappen totdat alle LED indicatoren groen zijn.
8. Zorg ervoor dat alle bagage en andere objecten

vastzitten.

FamilyFix One i-Size onderhoud instructies

1. Houd de FamilyFix One i-Size schoon. Gebruik geen smeermiddelen of agressieve schoonmaakmiddelen.
2. Druk op de test knop om te controleren of de batterijen voldoende spanning hebben (groene LED indicator).
3. Indien het elektronische gedeelte is voorzien van correcte batterijen en niet meer functioneert, neem dan contact op met uw winkelier. De indicatoren controleren alleen of het product correct bevestigd is. Indien na correcte bevestiging de spanning op de batterijen weg valt, blijft het product veilig.
4. Vervang oude batterijen voor nieuwe van hoge kwaliteit. Let bij het plaatsen op de plus en min polen.

Batterijen

- Houd batterijen buiten het bereik van kinderen.
- Gebruik alleen de aanbevolen batterijen type AA / LR6, (1,5 volt). Gebruik geen oplaadbare batterijen.
- Stel dit product noch de batterijen bloot aan vuur.
- Gebruik geen oude batterijen of batterijen die tekenen van lekken of barsten vertonen.
- Gebruik alleen nieuwe batterijen van een hoge kwaliteit.



Milieu

Houd plastic verpakkingsmaterialen uit de buurt van je kind om verstikkingsgevaar te voorkomen.

Wanneer je het product niet meer gebruikt, verzoeken wij je vanuit milieuoogpunt het product gescheiden bij het afval te plaatsen conform de lokale wetgeving.

Vragen

Voor vragen kan je contact opnemen met de lokale verkoper van Maxi-Cosi (zie www.maxi-cosi.com voor contactgegevens). Zorg dat je de volgende gegevens bij de hand hebt:

- Serienummer onderop de oranje ECE sticker;
- Merk, type auto en stoelpositie waarop de FamilyFix One i-Size wordt gebruikt;
- Leeftijd, lengte en gewicht van je kind.

Garantie

Wij geven 24 maanden garantie. Dit geeft ons vertrouwen weer in de hoogwaardige kwaliteit van het ontwerp, de techniek, het product en de productprestaties. Wij garanderen dat dit product vervaardigd is overeenkomstig de actuele Europese veiligheidsvoorschriften en kwaliteitsnormen die op dit product van toepassing zijn, en dat dit product op het moment van aanschaf vrij is van materiaal- en constructiefouten. Onder de hierin vermelde voorwaarden kan deze garantie worden ingeroepen door de eerste eindgebruiker in de landen waar dit product verkocht wordt door een dochterfirma van de Dorel Group of door een erkende dealer of erkende detailhandelaar.

Onze garantie van 24 maanden omvat gebreken met betrekking tot de materialen en de constructie bij gebruik onder normale omstandigheden en overeenkomstig met onze handleiding voor een periode van 24 maanden vanaf de datum van de originele aankoop in de winkel door de eerste eindgebruiker. Voor een reparatieverzoek of een verzoek om reserveonderdelen vallende onder de garantie, dient u een aankoopbewijs te overhandigen dat binnen 24 maanden voorafgaand aan het serviceverzoek dient te zijn afgegeven.

Onze garantie van 24 maanden geldt niet voor gebreken die veroorzaakt worden door normale slijtage, schade veroorzaakt door ongevallen, verkeerd gebruik, nalatigheid, brand, contact met vloeistoffen of andere externe oorzaken, schade die het gevolg is van het niet naleven van de handleiding, schade veroorzaakt door gebruik in combinatie met een ander product, schade die veroorzaakt wordt door onderhoud uitgevoerd door iemand die niet door ons is goedgekeurd, of wanneer

het product is gestolen, wanneer een label of identificatienummer van het product werd verwijderd of gewijzigd. Voorbeelden van normale slijtage zijn slijtage van textiel door regelmatig gebruik en de natuurlijke verbleking van kleuren en materialen door de normale veroudering van het product.

Wat u kunt doen ingeval van gebreken:

Mocht zich een probleem of gebrek voordoen, dan is de door ons erkende dealer of winkelier uw eerste aanspreekpunt. Onze garantie van 24 maanden wordt door hen erkend⁽¹⁾. U dient een aankoopbewijs te overhandigen dat binnen 24 maanden voorafgaand aan het verzoek dient te zijn afgegeven. Het is het eenvoudigst wanneer u uw serviceverzoek vooraf door ons laat goedkeuren. Wanneer u een claim indient die geldig is onder deze garantie, is het mogelijk dat we u vragen uw product terug te sturen naar de door ons erkende dealer of winkel of het product naar ons op te sturen in overeenstemming met onze instructies. Wij zullen de kosten voor de verzending en terugzending betalen indien alle instructies nageleefd worden. Schade en/of gebreken die niet gedekt worden door onze garantie noch door de wettelijke rechten van de consument en/of schade en/of defecten met betrekking tot het product die niet gedekt worden door onze garantie kunnen behandeld worden tegen betaling van een redelijke vergoeding.

Consumentenrechten:

Een consument heeft wettelijke rechten in overeenstemming met de van toepassing zijnde consumentenwetgeving, die van land tot land kan verschillen. De rechten van de consument onder de van toepassing zijnde nationale wetgeving worden door deze garantie niet aangetast.

Lifetime Warranty:

Als onderdeel van onze Algemene Voorwaarden, die terug te vinden zijn op onze website www.maxi-cosi.com/lifetimewarranty, bieden wij een vrijwillige levenslange fabrieksgarantie voor eerste gebruikers. Om van deze levenslange garantie te genieten, dient u zich te registreren via onze website. Deze garantie wordt verstrekt door Dorel Nederland. We zijn geregistreerd onder bedrijfsnummer T7060920. Ons bedrijfsadres is Korendijk 5, 5707 RD Helmond, Nederland, en ons postadres is Postbus 6071, 5700 ET Helmond, Nederland.

De namen en de adressen van andere bedrijven van de Dorel Group kunnen teruggevonden worden op de laatste pagina van deze handleiding en op onze website voor het betreffende merk.

(1) Producten die gekocht zijn van wederverkopers of leveranciers die het etiket of het identificatienummer hebben gewijzigd of verwijderd, worden als niet-toegelaten producten beschouwd. Producten die gekocht zijn van niet-erkende wederverkoper worden ook als niet-toegelaten producten beschouwd. Op de desbetreffende producten is geen garantie van toepassing, aangezien de echtheid van die producten niet kan worden vastgesteld.

- A Base FamilyFix One i-Size
- B Punti di fissaggio per agganciare il seggiolino
- C Comparto del manuale d'uso
- D Pinze ISOFIX
- E Pulsante di regolazione delle pinze ISOFIX
- F Comparto batterie
- G Pulsante di regolazione del piede di supporto
- H Piede di supporto
- I Leva di sgancio del seggiolino
- J Pannello indicatori
- K Indicatore pinze ISOFIX
- L Indicatore piede di supporto
- M Indicatore blocco seggiolino
- N Indicatore carica batterie
- O Pulsante di verifica installazione
- P Indicatore per ricordare di disattivare l'airbag del passeggero anteriore

Sicurezza

Istruzioni generali FamilyFix One i-Size

1. Utilizzare la base FamilyFix One i-Size soltanto in automobile.
2. FamilyFix One i-Size può essere utilizzata solo con i seggiolini auto indicati sull'etichetta ECE arancione posta sotto il prodotto.
3. Siete sempre voi i diretti responsabili della sicurezza del vostro bambino.
4. Non lasciare mai il bambino senza sorveglianza.
5. Non utilizzare un articolo di seconda mano di cui non si conosce l'utilizzo precedente.
6. Sostituire la base FamilyFix One i-Size dopo un incidente.
7. Leggere attentamente queste istruzioni d'uso e custodirle per un'eventuale consultazione futura.
8. Usare esclusivamente accessori e parti originali approvati dal produttore.

AVVERTENZA: Non modificare la base FamilyFix One i-Size in alcun modo perché le modifiche potrebbero provocare situazioni pericolose.

Uso in auto della base FamilyFix One i-Size

1. La base FamilyFix One i-Size è un sistema ISOFIX.
2. Adatto esclusivamente all'uso su autovetture dotate di agganci ISOFIX. Per maggiori informazioni, consultare il manuale di istruzioni dell'auto.
3. Controllare se la vostra vettura si trova nella lista compatibilità auto, pubblicata su www.maxi-cosi.com.
4. Accertarsi che la base FamilyFix One i-Size sia adatto alla vostra macchina prima di acquistarlo.
5. Controllare che i sedili posteriori reclinabili siano bloccati.
6. Estendere completamente il piede di supporto della base FamilyFix One i-Size e posizionarlo nella posizione più avanzata possibile (fino all'accensione dell'indicatore LED verde).
7. Premere il pulsante di verifica per controllare la corretta installazione del prodotto. Se uno degli

indicatori LED è rosso, ripetere le fasi di installazione fino a che tutti gli indicatori LED saranno verdi.

8. Assicurarsi che tutti i bagagli e gli altri oggetti siano bloccati e non possano spostarsi all'interno dell'abitacolo.

Manutenzione della base FamilyFix One i-Size

1. Tenere la base FamilyFix One i-Size pulita. Non utilizzare lubrificanti o detergenti aggressivi.
2. Premere il pulsante di verifica per controllare se le batterie hanno carica sufficiente (indicatore LED di colore verde).
3. Se le parti elettroniche, dotate delle batterie adatte, non dovessero funzionare, vi invitiamo a mettervi in contatto con il vostro rivenditore. Gli indicatori segnalano soltanto se il prodotto è stato installato correttamente. Se dopo una corretta installazione viene meno la carica delle batterie, il prodotto è ancora sicuro.
4. Sostituire le batterie vecchie con batterie nuove di alta qualità. Fare attenzione alla posizione dei poli positivi e negativi durante l'inserimento.

Batterie

- Tenere le batterie fuori dalla portata dei bambini.
- Utilizzare soltanto le batterie consigliate di tipo AA / LR6, (1,5 volt). Non utilizzare batterie ricaricabili.
- Non esporre il prodotto e le batterie a fiamme vive.
- Non utilizzare batterie vecchie, con segni di

danneggiamento o perdita di liquidi.

- Utilizzare solo batterie nuove della migliore qualità.



L'ambiente

Tenere gli imballi in plastica lontano dalla portata del bambino, per evitare il rischio di soffocamento.

Per motivi di salvaguardia ambientale, quando il prodotto non viene più utilizzato, smaltire il prodotto seguendo la normativa locale per la raccolta differenziata dei rifiuti.

Domande

Per eventuali domande, rivolgersi al vostro rivenditore Maxi-Cosi. (consultare il sito www.maxi-cosi.com per trovare le informazioni). Tenere a portata di mano le seguenti informazioni:

- Numero di serie, situato sull'etichetta ECE di colore arancione sotto la base del FamilyFix One i-Size;

- Marca e modello dell'auto e del sedile su cui è montato il FamilyFix One i-Size;
- Età (altezza) e peso del vostro bambino.

Garanzia

La garanzia della durata di 24 mesi che applichiamo ai nostri prodotti riflette la fiducia che riponiamo nella qualità eccezionale del nostro design, della nostra progettazione e produzione, nonché delle prestazioni. Garantiamo che questo prodotto è stato fabbricato in conformità con gli attuali requisiti europei in materia di sicurezza e con gli standard di qualità applicabili a questo prodotto, e altresì che quest'ultimo è scevro da difetti legati alla manodopera o ai materiali impiegati al momento dell'acquisto. Alle condizioni qui menzionate, il cliente può ricorrere alla presente garanzia nei Paesi in cui il presente prodotto sia stato venduto da una controllata del gruppo Dorel o da un rivenditore concessionario autorizzato.

La nostra garanzia della durata di 24 mesi copre eventuali difetti dei materiali e di fabbricazione se il prodotto viene utilizzato in condizioni regolari ed in conformità con il nostro manuale d'istruzioni, per un periodo di 24 mesi dalla data dell'acquisto al dettaglio originale dal primo cliente utente finale. Per richiedere riparazioni o parti di ricambio in garanzia per i suddetti difetti, è necessario presentare la prova d'acquisto (che deve essere stato effettuato entro e non oltre i 24 mesi precedenti alla richiesta di assistenza).

La garanzia non copre invece difetti causati da normale usura, danni causati da incidenti, utilizzo non corretto, negligenza, incendi, contatto con liquidi o al-

tra causa esterna, danni derivanti dal mancato rispetto del manuale d'istruzioni, danni causati dall'utilizzo con un altro prodotto, danni causati da manutenzione da parte di persone da noi non autorizzate; la garanzia non vale altresì in caso di furto del prodotto o rimozione dal prodotto stesso o modifica di qualsiasi targhetta o numero identificativo. Esempi di normale usura includono parti quali: ruote e tessuti usurati da un utilizzo regolare del prodotto, nonché il naturale deterioramento dei colori e dei materiali in seguito al normale invecchiamento del prodotto.

Cosa fare in caso di difetti:

Qualora si verificano problemi o difetti, la scelta migliore per un servizio rapido è rivolgersi al rivenditore autorizzato o dettagliante riconosciuto. La nostra garanzia di 24 mesi è riconosciuta dai rivenditori⁽¹⁾. È necessario presentare la prova d'acquisto (che deve essere stato effettuato entro e non oltre i 24 mesi precedenti alla richiesta di assistenza). L'operazione è resa più semplice richiedendo prima l'approvazione da parte nostra. Se si presenta una richiesta valida ai sensi della presente garanzia, potremo richiedere al cliente di restituire il prodotto al rivenditore autorizzato o dettagliante riconosciuto o di spedire il prodotto presso di noi secondo le nostre istruzioni. Le relative spese di spedizione e reso sono a nostro carico, se vengono seguite tutte le istruzioni. I danni e/o difetti non coperti dalla nostra garanzia nè dai diritti legali dei consumatori e/o i danni e/o difetti in relazione a prodotti non coperti dalla nostra garanzia possono tuttavia essere gestiti secondo prezzi ragionevoli.

Diritti del consumatore:

Il consumatore gode di diritti legali secondo la legislazione applicabile al consumatore stesso, che può variare secondo il Paese. I diritti del consumatore ai sensi della legislazione nazionale vigente non sono inficiati dalla presente garanzia.

Lifetime Warranty:

Secondo i termini e le condizioni pubblicati sul nostro sito www.maxi-cosi.com/lifetimewarranty, offriamo una Lifetime Warranty (garanzia a vita) volontaria del produttore ai primi utilizzatori. Per richiedere la Lifetime Warranty è necessario registrarsi sul nostro sito.

La presente garanzia è offerta da Dorel Netherlands. Siamo iscritti al registro delle imprese nei Paesi Bassi con numero di registrazione 17060920. La nostra sede legale è Korendijk 5, 5704 RD Helmond, Paesi Bassi, e il nostro recapito postale è P.O. Box 6071, 5700 ET Helmond, Paesi Bassi.

Dettagli di nomi e indirizzi di altre sussidiarie del gruppo Dorel si trovano sull'ultima pagina del presente manuale e sul nostro sito web per il marchio in questione.

(1) I prodotti acquistati presso rivenditori che rimuovono o modificano le etichette o i numeri di identificazione sono considerati non autorizzati. Prodotti acquistati presso rivenditori non autorizzati sono considerati essi stessi non autorizzati. Nessuna garanzia si applica a questi prodotti, in quanto l'autenticità di questi prodotti non può essere accertata.

- A** FamilyFix One i-Size-bas
- B** Fästpunkter för att säkra bilstolen
- C** Förvaringsfack för bruksanvisning
- D** ISOFIX-kopplingar
- E** Frisläppningsknapp ISOFIX-koppling
- F** Batteriutrymme
- G** Frisläppningsknapp för stödben
- H** Stödben
- I** Knapp för att lossa sittdelen
- J** Indikatorpanel
- K** Indikator ISOFIX-kopplingar
- L** Indikator stödben
- M** Indikator bilstol låst i läge
- N** Indikator batterispänning
- O** Installationstestknapp
- P** Varning koppla ur krockkudde främre passagerarsäte

Säkerhet

FamilyFix One i-Size allmänna instruktioner

1. FamilyFix One i-Size är endast för bilanvändning.
2. FamilyFix One i-Size är kompatibel med de bilstolar som nämns på den orange ECE-märkningen på produktens baksida.
3. Du är själv alltid ansvarig för barnets säkerhet.
4. Lämna aldrig barnet utan uppsikt.
5. Använd inte begagnade delar eftersom du inte känner till deras historik. Vissa delar kan vara trasiga, spruckna eller saknas.
6. Byt ut FamilyFix One i-Size om den har utsatts för stora påfrestningar vid en olycka: ditt barns säkerhet kan inte längre garanteras.
7. Läs igenom bruksanvisningen noga och spara den för framtida bruk.
8. Använd endast originaldelar som godkänts av tillverkaren.

VARNING: Förändra inte FamilyFix One i-Size på något sätt, då detta kan leda till farliga situationer.

Användning av FamilyFix One i-Size i bil

1. FamilyFix One i-Size är ett ISOFIX-system.
2. Det är endast lämpligt för användning i bilar med ISOFIX-fästpunkter. För mer information, se bilens handbok.
3. Kontrollera att din bil finns med i listan över godkänd bilmontering.
4. Innan du köper FamilyFix One i-Size, kontrollera att den passar ordentligt i bilen.
5. Kontrollera om de nedfällbara baksätena är låsta i läge.
6. Vik ut FamilyFix One i-Size-stödbenet helt och placera det i det främsta läget (grön LED-indikator).
7. Tryck på testknappen för att kontrollera att produkten installerats korrekt. Om en av LED-indikatorerna lyser röd, upprepa installationsstegen tills alla LED-indikatorer lyser grönt.
8. Se till att bagage och andra föremål är säkrade.

FamilyFix One i-Size underhållsinstruktioner

1. Håll FamilyFix One i-Size ren. Använd inga smörjmedel eller aggressiva rengöringsprodukter på denna produkt.
2. Tryck på testknappen för att kontrollera att batterierna har tillräckligt med spänning (grön LED-indikator).
3. Kontakta din återförsäljare om den elektroniska komponenten innehåller rätt batterityp, men inte längre fungerar korrekt. Indikatorerna visar endast om produkten har installerats korrekt. Om batterikretsen bryts efter korrekt installation, är produkten fortfarande säker.
4. Byt ut gamla batterier mot nya batterier av hög kvalitet. Var uppmärksam på plus- och minuspolerna när du installerar batterierna.

Batterier

- Håll alla batterier utom räckhåll för barn.
- Använd endast den rekommenderade batteritypen AA/LR6 (1,5 volt). Använd inte laddningsbara batterier.
- Exponera aldrig denna produkt eller dessa batterier för eld.
- Använd inte gamla batterier eller batterier som visar tecken på läckage eller sprickor.
- Använd endast nya batterier av hög kvalitet.



Miljö

Håll allt förpackningsmaterial av plast utom räckhåll för barn för att förhindra risk för kvävning.

Ta hänsyn till miljön. Vi uppmanar dig att kassera produkten på en lämplig återvinningsstation enligt lokal lagstiftning när du ska sluta använda den.

Frågor

Om du har några frågor, ta kontakt med din lokala Maxi-cosi återförsäljare. Se till att ha följande uppgifter till hands:

- Serienummer längst ned på den orange ECE-dekalen;
- Fabrikat och typ av bil samt sätesposition i vilken FamilyFix One i-Size används;
- Barnets ålder, längd och vikt.

Garanti

Vår 24 månaders garanti speglar vårt förtroende för den suveräna kvaliteten på vår design, teknik, produktion och produktprestanda. Vi garanterar att denna produkt har tillverkats i enlighet med aktuella europeiska säkerhetsnormer och kvalitetskrav som gäller för denna produkt, samt att produkten är fri från fel i material och utförande vid tidpunkten för köpet. Under de omständigheter som nämns här kan denna garanti återopas av konsumenterna i de länder där denna produkt har sålts av ett dotterbolag till Dorel-koncernen eller av en auktoriserad återförsäljare eller handlare.

Vår 24 månaders garanti täcker eventuella tillverkningsfel i material och utförande vid användning under normala förhållanden och i enlighet med vår bruksanvisning under en period på 24 månader, från datumet för det ursprungliga inköpet av den första slutkunden. För att begära reparation eller reservdelar inom garantitiden för fel i material och utförande måste du presentera inköpsbevis för köpet, vilket ska ha skett inom de 24 månader som föregår begäran om service.

Vår 24 månaders garanti täcker inte skador som orsakats av normalt slitage, olyckor, felaktig användning, vårdslöshet, brand, kontakt med vätskor eller andra yttre faktorer, som en följd av underlåtenhet att följa bruksanvisningen, skador till följd av användning tillsammans med en annan produkt, skador till följd av att service utförts av personer som inte är auktoriserade av oss, om produkten blir stulen eller om någon etikett eller något identifikationsnummer

har avlägsnats från produkten eller ändrats. Exempel på normalt slitage innefattar hjul och tyg som slits genom regelbunden användning samt naturlig blekning och slitage av färger och material på grund av normal förslitning av produkten.

Detta ska du göra i händelse av fel:

Om problem eller skador uppstår är det bästa alternativet för snabb service att besöka närmaste av oss auktoriserade återförsäljare eller handlare. Vår 24 månaders garanti erkänns av dem⁽¹⁾. Du måste visa upp bevis på inköp, där inköpet ska ha skett inom de 24 månader som föregår begäran om service. Det är enklast om du får din begäran om service godkänd i förväg av oss. Om du skickar in en giltig reklamation enligt denna garanti kan vi begära att du återlämnar produkten till den av oss auktoriserade återförsäljaren eller handlaren eller att du skickar produkten till oss enligt våra anvisningar. Vi betalar för transport och returfrakt om alla anvisningar följs. Skador och/eller defekter som varken omfattas av vår garanti eller av konsumentens lagliga rättigheter och/eller skador och/eller defekter på produkter som inte omfattas av vår garanti kan hanteras till en rimlig avgift.

Konsumentens rättigheter:

Konsumenten har lagliga rättigheter enligt tillämplig konsumentlagstiftning, som kan variera från land till land. Konsumentens rättigheter enligt tillämplig nationell lagstiftning rättigheter påverkas inte av denna garanti.

Livstids Garanti:

Enligt villkoren som publiceras på vår hemsida www.maxi-cosi.com/lifetime warranty erbjuder vi frivilligt tillverkarens livstidsgaranti till den första användaren.

För att göra anspråk på denna livstidsgaranti måste du registrera dig på vår hemsida.

Denna garanti ges av Dorel Nederländerna. Vi är registrerade i Nederländerna under företagsnummer 17060920. Vår företagsadress är Korendijk 5, 5704 RD Helmond, Nederländerna, och vår postadress är P.O. Box 6071, 5700 ET Helmond, Nederländerna.

Du hittar namn och adressuppgifter på andra dotterbolag i Dorel-koncernen på den sista sidan i denna bruksanvisning och på vår hemsida för det berörda varumärket.

(1) Produkter som köps från återförsäljare eller handlare som tar bort eller byter etiketter eller identifikationsnummer anses otillåtna. Produkter som köps från obehöriga återförsäljare anses också otillåtna. Ingen garanti gäller för sådana produkter eftersom produkternas äkthet inte kan fastställas.

- A FamilyFix One i-Size basis
- B Forankringspunkter til fastgøring af stolen
- C Opbevaringsrum til vejledning
- D ISOFIX-forbindelsesdele
- E Låseknop til ISOFIX-forbindelsesdele
- F Batterium
- G Låseknop til støtteben
- H Støtteben
- I Sædelåseknop
- J Indikatorpanel
- K Indikator: ISOFIX-forbindelsesdele
- L Indikator: støtteben
- M Indikator bilsæde låst i position
- N Indikator batterispænding
- O Testknop: installation
- P Advarsel: slå airbag på passagersæde foran fra

Sikkerhed

FamilyFix One i-Size generelle anvisninger

1. FamilyFix One i-Size er udelukkende til brug i bilen.
2. FamilyFix One i-Size må kun bruges med bilsæderne på den orange ECE-klistermærke nederst på produktet.
3. Du har personligt til alle tider ansvaret for dit barns sikkerhed.
4. Efterlad aldrig dit barn alene.
5. Brug ikke brugte produkter, hvis du ikke kender deres forhistorie.
6. Udskift FamilyFix One i-Size efter en ulykke.

7. Læs denne brugsanvisning omhyggeligt igennem og opbevar den til senere opslag.
8. Brug kun originale reservedele, som er godkendt af fabrikanten.

ADVARSEL: Foretag ingen ændringer på FamilyFix One i-Size, da dette kan føre til usikre situationer.

FamilyFix One i-Size i bilen

1. FamilyFix One i-Size er et ISOFIX-system.
2. Det egner sig kun til biler, der er udstyret med ISOFIX-forankringspunkter. Se mere information i vejledningen til din bil.
3. Kontroller, at din bil er opført på listen over godkendt biludstyr på www.maxi-cosi.com.
4. Kontroller, at FamilyFix One i-Size passer rigtigt i din bil, før du køber den.
5. Kontroller, at de nedklappelige bagsæder er låst fast i positionen.
6. Klap FamilyFix One i-Size støttebenet helt ud, og sæt det i den forreste position (grøn LED-indikator).
7. Tryk på testknappen for at kontrollere, at produktet er rigtigt installeret. Hvis én af LED-indikatorerne er rød, gentages installationstrinene, indtil alle LED-indikatorer er grønne.
8. Sørg for, at al bagage og andre genstande sidder fast.

FamilyFix One i-Size vedligeholdelsesanvisninger

1. Hold FamilyFix One i-Size ren. Der må ikke bruges smøremidler eller aggressive rengøringsmidler til dette produkt.
2. Tryk på testknappen for at kontrollere, at batterierne har spænding nok (grøn LED-indikator).
3. Kontakt forhandleren, hvis den elektroniske komponent indeholder den rigtige batteritype, men ikke længere fungerer rigtigt. Indikatorerne viser kun, om produktet er blevet installeret korrekt. Hvis batterikredsløbet afbrydes efter korrekt installation, er produktet stadig sikkert.
4. Udskift gamle batterier med nye batterier af høj kvalitet. Bemærk plus- og minuspolerne, når batterierne sættes i.

Batterier

- Alle batterier skal opbevares utilgængeligt for børn.
- Brug udelukkende den anbefalede type AA / LR6 (1,5 volt) batterier. Brug ikke genopladelige batterier.
- Dette produkt eller batterierne må ikke udsættes for ild.
- Der må ikke bruges gamle batterier eller batterier, der viser tegn på lækager eller revner.
- Brug udelukkende nye batterier af høj kvalitet.



Miljø

Hold al plasticemballage uden for dit barns rækkevidde, og undgå risikoen for kvælning.

Af hensyn til miljøet bedes du aflevere dette produkt i egnede affaldsdeponeringsanlæg i overensstemmelse med lokal lovgivning.

Spørgsmål

Hvis du har spørgsmål, kan du trykt kontakte din lokale Maxi-Cosi forhandler (se www.maxi-cosi.com for kontaktinfo). Sørg for at have følgende oplysninger ved hånden:

- Serienummer forneden på den orange ECE-mærkat;
- Bilens mærke og type og den siddeplads, hvor FamilyFix One i-Size bruges;
- Dit barns alder, højde og vægt.



Garanti

Vores 24 måneders garanti afspejler vores tillid til den enestående kvalitet af vores design, konstruktion, produktion og produktets ydeevne. Vi bekræfter, at dette produkt er fremstillet i overensstemmelse med de nuværende europæiske sikkerhedskrav og kvalitetskrav, der gælder for dette produkt, og at dette produkt er fri for fejl i materialer og udførelse på tidspunktet for købet. Ifølge de heri nævnte betingelser kan denne garanti påberåbes af forbrugere i landene, hvor dette produkt er blevet solgt af et datterselskab i Dorel-gruppen eller af en autoriseret forhandler eller detailhandler.

Vores 24 måneders garanti dækker alle fabriktionsfejl i materialer og forarbejdning, når de anvendes under normale forhold og i overensstemmelse med vores brugsanvisning for en periode på 24 måneder fra datoen for det oprindelige detailkøb af den første slutbrugerkøber. For at anmode om reparation eller reservedele under garantien for defekter i materialer og forarbejdning, skal du fremlægge købsbeviset, der er udstedt inden for de 24 måneder forud for anmodningen om servicering.

Vores 24 måneders garanti dækker ikke skader forårsaget af normal slitage, skader forårsaget af ulykker, misbrug, uagtsomhed, brand, væskekontakt eller anden ekstern grund, skade som konsekvens af ikke at overholde brugsanvisningen, skade forårsaget af service fra enhver, der ikke er autoriseret af os, eller hvis produktet er blevet stjålet, eller hvis nogen mærkning eller identifikationsnummer er blevet fjernet eller ændret. Eksempler på normal slitage

omfatter hjul og stofs litage forårsaget af regelmæssig brug og den naturlige nedbrydning af farver og materialer i løbet af længere tid og brug.

Hvad skal man gøre i tilfælde af fejl:

Hvis der opstår problemer eller fejl, skal du først og fremmest kontakte den autoriserede forhandler eller den af os anerkendte detailhandler. Vores 24 måneders garanti anerkendes af dem⁽¹⁾. Du skal fremlægge købsbeviset, der er udstedt inden for de 24 måneder forud for anmodningen om servicering. Det er lettest, hvis du får din serviceanmodning forhåndsgodkendt af os. Hvis du fremsender et gyldigt krav under denne garanti, kan vi anmode dig om, at du returnerer dit produkt til den autoriserede forhandler eller den af os anerkendte detailhandler, eller at du sender produktet til os i henhold til vore instruktioner. I princippet betaler vi for forsendelse og for returfragten, hvis alle instruktioner er fulgt. Skader og/eller defekter, der hverken er dækket af vores garanti eller af forbrugers juridiske rettigheder og/eller skader og/eller defekter med hensyn til produkter, der ikke er omfattet af vores garanti, kan behandles for et rimeligt gebyr.

Forbrugers rettigheder:

En forbruger har juridiske rettigheder ifølge gældende forbrugerlovgivning, hvilket kan variere fra land til land. Forbrugers rettigheder under gældende national lovgivning påvirkes ikke af denne garanti.

Livstids garanti:

Under de vilkår og betingelser, der er beskrevet på vores hjemmeside www.maxi-cosi.com/lifetime-warranty tilbyder vi en frivillig producent livstids garanti til første gangs brugere. For at benytte sig af

denne livstids garanti, skal du registrere dig på vores hjemmeside.

Denne garanti er udstedt af Dorel Netherlands. Vi er registreret i Holland under firmanummer 17060920. Vor handelsadresse er Korendijk 5, 5704 RD Helmond, Holland, og vor postadresse er P.O.Box 6071, 5700 ET Helmond, Holland.

Navne og adresser på andre datterselskaber i Dorel-gruppen kan findes på den sidste side i denne vejledning og på vor hjemmeside for det pågældende produkt.

(1) Produkter købt fra detailhandlere eller forhandlere, der fjerner eller ændrer etiketter eller identifikationsnumre, betragtes som uautoriserede. Der ydes ingen garanti for disse produkter, da ægtheden af disse produkter ikke kan fastslås.



- A FamilyFix One i-Size-jalusta
- B Kiinnityspisteet istuimen kiinnittämiseen
- C Käyttöohjeen säilytystasku
- D Isofix-kiinnikkeet
- E Isofix-kiinnikkeiden vapautuspainike
- F Paristokotelo
- G Tukijalan vapautuspainike
- H Tukijalka
- I Istuimen vapautuspainike
- J Osoitinpaneeli
- K Isofix-kiinnikkeiden osoitin
- L Tukijalan osoitin
- M Osoitin turvaistuimen lukitusasennosta
- N Pariston jännitteen osoitin
- O Asennuksen testipainike
- P Varoitus etuistuimen turvatyynyn kytkemiseksi pois päältä

Turvallisuus

FamilyFix One i-Size - yleiset ohjeet

1. FamilyFix One i-Size on tarkoitettu käytettäväksi vain autossa.
2. FamilyFix One i-Size on yhteensopiva ainoastaan istuimien kanssa, jotka on merkittyä tuotteen pohjassa olevassa oransin värisessä tarrassa.
3. Olet aina henkilökohtaisesti vastuussa lapsesi turvallisuudesta.
4. Älä jätä lasta koskaan yksin turvaistuimeen.
5. Älä käytä käytettyjä tuotteita, joiden historiaa et tunne. Jotkin osat voivat olla rikki, repeytyneitä tai

puuttua kokonaan.

6. Vaihda amilyFix XP, kun siihen on kohdistunut äkillinen rasitus onnettomuudessa: lapsesi turvallisuutta ei voida enää taata.
7. Lue tämä käyttöohje huolellisesti läpi ja säilytä se myöhemmäkäyttöä varten.
8. Käytä vain valmistajan hyväksymiä alkuperäisiä osia.

VAROITUS: Älä tee minkäänlaisia muutoksia FamilyFix One i-Sizeiin, koska seurauksena saattaa olla vaarallinen tilanne.

FamilyFix One i-Sizein käyttö autossa

1. FamilyFix One i-Size on ISOFIX-järjestelmä.
2. Se soveltuu käytettäväksi vain autoissa, joissa on ISOFIX-kiinnityspisteet. Tutustu auton ohjekirjaan lisätietojen saamiseksi.
3. Tarkista varmistaaksesi, että autosi sisältyy hyväksytyyn luetteloon.
4. Ennen kuin hankit FamilyFix One i-Sizein, varmista, että se sopii autoosi.
5. Tarkista, että alas taitetut takaistuimet on lukittu paikalleen.
6. Taita FamilyFix One i-Sizein tukijalka kokonaan auki ja aseta se etummaiseen asentoon (vihreä LED-valo).
7. Paina testipainiketta tarkistaaksesi tuotteen asianmukaisen asennuksen. Kun jokin LED-valoista on punainen, toista asennusvaiheet, kunnes kaikki valot ovat vihreitä.
8. Varmista, että kaikki matkatavarat ja muut esineet

on kiinnitetty.

FamilyFix One i-Size - huolto-ohjeet

1. Pidä FamilyFix One i-Size puhtaana. Älä käytä voiteluaineita tai voimakkaita puhdistusaineita.
2. Paina testipainiketta varmistaaksesi, että paristoissa on tarpeeksi jännitettä (vihreä LED-valo).
3. Jos sähköosassa on oikeanlaiset paristot, mutta se ei toimi enää kunnolla, ota yhteys jälleenmyyjään. Osoittimet osoittavat vain, onko tuote asennettu oikein. Jos paristopiiri on katkaistu oikean asennuksen jälkeen tuote on yhä turvallinen.
4. Vaihda vanhat paristot uusiin ja korkealaatuisiin paristoihin. Kiinnitä huomiota plus- ja miinus-napoihin asentaessasi paristot.

Paristot

- Pidä paristot lasten ulottumattomissa.
- Käytä vain suositeltuja tyyppin AA/LR6 (1,5 voltin) paristoja. Älä käytä ladattavia paristoja.
- Älä altista tätä tuotetta tai paristoja koskaan tulelle.
- Älä käytä vanhoja paristoja tai paristoja, joissa näkyy merkkejä vuodosta tai halkeamia.
- Käytä vain korkealuokkaisia uusia paristoja.



Ympäristö

Pidä kaikki muovipakkaukset poissa lapsen ulottuvilta tukehtumisvaaran estämiseksi.

Ympäristönsuojelun kannalta on tärkeää, että kun et enää käytä tätä tuotetta, hävität sen asianmukaisesti paikallisten määräysten mukaisesti.

Kysyttävää

Jos sinulla on kysyttävää, ota yhteys paikalliseen Maxi-Cosin jälleenmyyjään. Pidä seuraavat tiedot käsillä:

- Oranssissa ECE-tarrassa oleva sarjanumero;
- Sen auton merkki ja malli ja istuimen asento, jossa FamilyFix One i-Sizeä käytetään;
- Lapsen ikä, pituus ja paino.

Takuu

24 kuukauden takuumme on osoitus luottamuksestamme suunnittelumme ensiluokkaiseen laatuun, valmistukseen, tuotantoon ja tuotteen toimivuuteen. Takaamme, että tämä tuote on valmistettu voimassa olevien, tätä tuotetta koskevien eurooppalaisten turvallisuusvaatimusten ja laatustandardien mukaisesti, ja että tuotteessa ei ole ostohetkellä materiaali- tai valmistusvirheitä. Tässä mainittu-



jen ehtojen mukaisesti kuluttajat voivat vedota takuuseen maissa, joissa tätä tuotetta on myyty Dorel-yritysrühmän tytäryhtiön, valtuutetun myyjän tai jälleenmyyjän toimesta.

Myöntämämme 24 kuukauden takuu kattaa kaikki materiaali ja valmistusvirheet, olettaen että tuotetta on käytetty normaaliolosuhteissa ja toimittamamme käyttöohjeen mukaisesti. Takuu on voimassa 24 kuukauden ajan ostopäivämäärästä lukien. Jotta voit saada takuun alaisia korjaus- tai varaosapalveluita tuotteen mahdollisten materiaali- tai valmistusvirheiden vuoksi, sinun on esitettävä ostosite, joka on päivätty huoltopyyntöä edeltävien 24 kuukauden aikana.

Myöntämämme 24 kuukauden takuu ei korvaa normaalista kulumisesta, onnettomuudesta, väärinkäytöstä, huollon puutteesta, huolimattomuudesta, tulipalosta, nestekontaktista tai muista ulkoisista syistä aiheutuneita virheitä. Takuu ei myöskään kata käyttöohjeiden noudattamatta jättämisestä aiheutuneita virheitä, toisen tuotteen käytöstä aiheutuneita virheitä, tuotteen luvattomasta käytöstä toisen henkilön taholta aiheutuneita virheitä, tuotteen varastamisesta aiheutuneita virheitä, tuote-etiketin tai tuotteen tunnistamiskoodin poistosta aiheutuneita tai tuotteen muuttamisesta aiheutuneita vaurioita. Esimerkkejä normaalista kulumisesta ovat säännöllisen käytön aiheuttamat kulumat pyörissä ja tekstiileissä ja värien ja materiaalien luonnollinen haalistuminen tuotteen normaalin vanhenemisen vuoksi.

Mitä tehdä, jos vikoja ilmenee:

Jos ongelmia tai vikoja ilmenee, pyydämme Teitä kääntymään valtuutetun jälleenmyyjän puoleen. He hyväksyvät antamamme 24 kuukauden takuun⁽¹⁾. Sinun on esitettävä ostosite, joka on päivätty huoltopyyntöä edeltävien 24 kuukauden ajalle. Helppoin huoltopyyntö voi esittää esihyväksytämällä sen meillä. Jos esität tämän takuun kattaman kelvollisen korvausvaatimuksen, voimme pyytää sinua palauttamaan tuotteen valtuutetuille myyjälle ja hyväksymällemme jälleenmyyjälle tai lähettämän tuotteen meille antamiemme ohjeiden mukaisesti. Maksamme lähetys- ja palautuskustannukset, mikäli kaikkia sääntöjä noudatetaan. Vauriot ja/tai viat, jotka eivät ole takuun alaisia voidaan korjata kohtuullista maksua vastaan.

Kuluttajan oikeudet:

Kuluttajalla on kuluttajasuojalaissa määritetyt oikeudet, jotka voivat vaihdella maakohtaisesti. Tämä takuu ei vaikuta kansallisen lainsäädännön alaisiin kuluttajan oikeuksiin.

Elinikäinen Takuu:

Kotisivuillamme osoitteessa www.maxi-cosi.com/lifetimewarranty ilmoitettujen ehtojen edellytyksellä, myöntää valmistaja tuotteelle elinikäinen takuu, joka on voimassa ensimmäisen omistajan osalta. Aktivoidaksesi takuun tulee sinun rekisteröityä kotisivuillamme.

Takuu on Dorel Netherlandsin asettama. Olemme rekisteröityneet Alankomaissa yhtiönumerolla 17060920. Liikeosoitteemme on Korendijk 5, 5704 RD Helmond, The Netherlands ja postiosoitteemme P.O. Bos 6071 ET Helmond, The Netherlands.

Dorel-yritysryhmän muiden tytäryhtiöiden nimi- ja osoitetiedot on annettu tämän käyttöohjeen viimeisellä sivulla ja nettisivustollamme kyseisen tuotemerkin kohdalla.

(1) Sellaisia jälleenmyyjiä, jotka poistavat tai muuttavat tarroja tai tunnistenumeroita, ei katsota valtuutetuiksi myyjiksi. Takuu ei koske näitä tuotteita, koska tuotteiden aitoutta ei voida varmistaa.

- A Baza FamilyFix One i-Size
- B Punkty kotwiczenia do zamocowania fotelika
- C Schowek na instrukcję obsługi
- D Zaczepy ISOFIX
- E Przycisk zwalnający zaczepy ISOFIX
- F Komora baterii
- G Przycisk zwalniania podpórki
- H Podpórka
- I Przyciski zwalniania siedziska
- J Panel wskaźników
- K Wskaźnik zaczepów ISOFIX
- L Wskaźnik podpórki
- M Kontrolka poprawnego zamocowania siedziska
- N Wskaźnik naładowania baterii
- O Przycisk testowania poprawności montażu
- P Ostrzeżenie o wyłączeniu przedniej poduszki powietrznej od strony pasażera

Bezpieczeństwo

Ogólne zalecenia dotyczące FamilyFix One i-Size

1. Baza FamilyFix One i-Size jest przeznaczona wyłącznie do stosowania w samochodzie.
2. Baza Family Fix One i-Size może być używana tylko z fotelikiem który posiada pomarańczową naklejkę ECE na spodzie.
3. Odpowiedzialność za bezpieczeństwo dziecka zawsze spoczywa na rodzicach.
4. Nigdy nie pozostawiaj dziecka bez opieki.
5. Jeżeli użytkownik chce korzystać z produktów „z drugiej ręki”, powinien wybierać tylko takie, których zna historię eksploatacji.
6. Należy wymienić FamilyFix One i-Size, jeśli produkt brał udział w wypadku.
7. Należy uważnie przeczytać tę instrukcję obsługi i zachować ją do wykorzystania w przyszłości.
8. Należy używać tylko oryginalnych części zatwierdzonych przez producenta.

OSTRZEŻENIE: Nie należy modyfikować FamilyFix One i-Size w żaden sposób, gdyż mogłoby to doprowadzić do niebezpiecznych sytuacji.

Użycie w samochodzie FamilyFix One i-Size

1. FamilyFix One i-Size montowany jest za pomocą systemu ISOFIX.
2. Jest on przeznaczony wyłącznie do samochodów wyposażonych w punkty kotwiczenia ISOFIX. Dodatkowe informacje na ten temat znajdują się w instrukcji obsługi pojazdu.
3. Należy upewnić się, że dany samochód znajduje się na „liście sprawdzonych samochodów” na www.maxi-cosi.com.
4. Przed zakupem bazy FamilyFix One i-Size, należy sprawdzić, czy można ją poprawnie zamontować w samochodzie.
5. Należy upewnić się, że składane oparcie tylnej kanapy jest zablokowane i się nie rusza.
6. Należy rozłożyć podpórkę bazy FamilyFix One i-Size i wysunąć ją maksymalnie w dół (zielony

wskaźnik LED).

7. Nacisnąć przycisk testowy, aby sprawdzić, czy produkt został prawidłowo zamontowany. Jeżeli jeden ze wskaźników LED jest czerwony, należy powtórzyć proces montażu do momentu, gdy wszystkie wskaźniki LED będą miały kolor zielony.
8. Należy dopilnować, aby багаż i inne luźne przedmioty były bezpiecznie rozmieszczone i przymocowane.

Zalecenia dotyczące konserwacji FamilyFix One i-Size

1. Należy utrzymywać FamilyFix One i-Size w czystości. Nie należy smarować żadnych elementów ani nie stosować aktywnie działających środków czyszczących.
2. Należy nacisnąć przycisk testowy, aby upewnić się, że baterie są naładowane w dostatecznym stopniu (zielony wskaźnik LED).
3. Jeśli elektroniczny wskaźnik nie działa poprawnie, mimo włożenia odpowiednich baterii, należy skontaktować się ze sprzedawcą. Wskaźniki pokazują jedynie, że produkt zainstalowano we właściwy sposób. Nawet jeśli po właściwej instalacji obwód baterii zostanie przerwany, produkt można bezpiecznie eksploatować.
4. Należy wymienić zużyte baterie na nowe baterie o wysokiej jakości. Wkładając baterie, należy zachować właściwą bieżunowość.

Baterie

- Przechowywać baterie z dala od dzieci.
- Używać wyłącznie zalecanych baterii AA / LR6 (1,5 V). Nie używać baterii nadających się do wielokrotnego ładowania.
- Nigdy nie należy narażać produktu ani baterii na działanie ognia.
- Nie należy używać starych baterii, z których wycieka elektrolit lub które są popękane.
- Używać nowych baterii o wysokiej jakości.



Środowisko

Należy przechowywać foliowe opakowanie poza zasięgiem dziecka, aby uniknąć ryzyka uduszenia.

Ze względów ekologicznych, po zakończeniu użytkowania produktu, zalecamy jego utylizację we właściwym zakładzie przetwórstwa odpadów, zgodnie z lokalnymi przepisami.

Pytania

W razie jakichkolwiek pytań, należy skontaktować się z lokalnym sprzedawcą (informacje kontaktowe znajdują się na stronie www.maxi-cosi.com). Należy przygotować następujące informacje:

- Numer seryjny, znajdujący się na dole pomarańczowej naklejki ECE;
- Markę i typ samochodu oraz rodzaj kanapy samochodowej, na której stosowany jest produkt FamilyFix One i-Size;
- Wiek, wzrost i wagę dziecka.

Gwarancja

Udzielamy 24-miesięcznej gwarancji, odzwierciedlającej zaufanie, które mamy do jakości naszych projektów, procesu technologicznego, produkcji oraz wykonania produktów. Gwarantujemy, że ten produkt został wyprodukowany zgodnie z aktualnymi wymogami europejskich norm bezpieczeństwa i jakości, które mają do niego zastosowanie, a także że w chwili zakupu produkt jest wolny od wad wykonania i materiałowych. Na mocy postanowień zawartych w niniejszym dokumencie, gwarancja może być wykorzystywana przez konsumentów w krajach, w których ten produkt jest sprzedawany przez podmiot zależny Dorel Group lub przez autoryzowanego dealera bądź sprzedawcę.

Nasza 24-miesięczna gwarancja obejmuje wszelkie wady produkcyjne w zakresie materiałów i robocizny, pod warunkiem, że produkt jest użytkowany w normalnych warunkach i zgodnie z naszą instrukcją obsługi, w okresie 24 miesięcy od dnia pierwotnego zakupu przez pierwszego użytkownika końcowego. Przejmu-

jemy odpowiedzialność za naprawę lub wymianę produktu do tchnięte go wadą objętą gwarancją, z tym zastrzeżeniem, że o wyborze sposobu usunięcia wady i rozpatrzenia zgłoszenia decyduje gwarant.

Nasza 24-miesięczna gwarancja nie obejmuje uszkodzeń spowodowanych normalnym użyciem, przypadkowych zniszczeń, niewłaściwego użytkowania, szkód wynikających z zaniedbania, wywołanych ogniem, kontaktem z cieczą lub innych przyczyn zewnętrznych, nieprzestrzegania instrukcji użytkowania, używania z innym produktem, serwisowania produktu przez osobę, która nie została przez nas upoważniona lub przypadków kradzieży produktu oraz jeśli jakakolwiek etykieta lub numer identyfikacyjny zostanie zmieniony lub usunięty z produktu. Przykłady normalnego zużycia to m.in. zużycie kół i tkaniny spo wo do wa ne regularnym użytkowaniem, a także naturalna utrata kolorów oraz pogorszenie jakości materiałów, wynikających z normalnego starzenia się produktu.

Co zrobić w przypadku wykrycia wad:

W razie pojawienia się problemów lub wad zalecamy kontakt z najbliższym autoryzowanym punktem serwisowym lub sprzedawcą marki upoważnionym przez naszą firmę, który jest zobowiązany do przestrzegania naszej 24-miesięcznej gwarancji⁽¹⁾. Należy przedstawić dowód zakupu, którego dokonano w ciągu 24 miesięcy poprzedzających zgłoszenie serwisowe. Najlepiej jeżeli żądanie naprawy zostanie wstępnie zatwierdzone przez Dział Serwisowy naszej firmy. W przypadku gdy zaistnieje konieczność wysłania produktu do punktu serwisowego, należy zwrócić produkt do autoryzowanego punktu serwisowego lub sprzedawcy lub do Działu Serwisowego naszej firmy, uzgadniając sposób wysyłki i jego koszty z punktem serwisowym, ponieważ w przypadku braku takiego uzgodnienia gwarant może

odmówić pokrycia kosztów przesyłki. Uszkodzenia i/lub wady, których nie obejmuje nasza gwarancja lub prawa konsumenta, i/lub uszkodzenia, i/lub wady produktu nieobjęte naszą gwarancją mogą być usunięte za uzasadnioną opłatą.

Prawa konsumenta:

Konsument ma prawo, zgodnie z odpowiednim ustawodawstwem, które może różnić się w zależności od kraju. Niniejsza gwarancja nie ma wpływu na prawa konsumenta podlegające odpowiedniemu ustawodawstwu krajowemu.

Dożywotnia gwarancja:

Zgodnie z zasadami i warunkami opublikowanymi na naszej stronie www.maxi-cosi.com/lifetimewarranty oferujemy dobrowolną dożywotnią gwarancję producenta pierwotnemu właścicielowi. Aby ubiegać się o dożywotnią gwarancję musisz zarejestrować się na naszej stronie internetowej.

Niniejsza gwarancja została przygotowana przez Dorel Netherlands. Firma jest zarejestrowana w Holandii pod numerem 17060920. Adres firmy to: Korendijk 5, 5704 RD Helmond, The Netherlands. Adres pocztowy to: P.O. Box 6071, 5700 ET Helmond, The Netherlands.

Nazwy i dane adresowe innych spółek zależnych grupy Dorel można znaleźć na ostatniej stronie instrukcji i na stronie internetowej marki.

(1) Produkty zakupione od sprzedawców detalicznych lub dealerów z usuniętymi albo zmienionymi etykietami lub numerami identyfikacyjnymi uważane są za nieautoryzowane. W związku z tym, że autentyczność takich produktów nie może być ustalona, gwarancja ich nie obejmuje.



- A FamilyFix One i-Size base
- B Ankerpunkter for festing av setet
- C Oppbevaringsrom for brukerveiledningen
- D ISOFIX fester
- E ISOFIX fester utløserknapp
- F Oppbevaringsrom for batteri
- G Utløserknapp for støtteben
- H Støtteben
- I Utløserknapp for sete
- J Indikator panel
- K ISOFIX festeindikator
- L Støtteben indikator
- M Indikator bilsete i låst posisjon
- N Indikator batterispenning
- O Testeknapp installasjon
- P Advarsel skru av airbagen i forsetet

Sikkerhet

FamilyFix One i-Size generelle instruksjer

1. FamilyFix One i-Size skal kun brukes i bil.
2. FamilyFix One i-Size kan bare brukes med bilseter på den oransje ECE-klistremerket nederst på produktet.
3. Du er til enhver tid selv ansvarlig for sikkerheten til barnet ditt.
4. Etterlat aldri barnet ditt uten tilsyn.
5. Ikke bruk brukte produkter med ukjent historie. Du risikerer at noen av delene kan være ødelagt, sprukket eller mangle.
6. Erstatt FamilyFix One i-Size når det har blitt utsatt

for voldsom belastning i en ulykke: sikkerheten til barnet ditt kan da ikke lenger garanteres.

7. Vennligst les denne brukerveiledningen nøye og ta vare på den for senere bruk.
8. Bruk kun originale deler som er godkjente av produsenten.

ADVARSEL: Ikke gjør noen som helst endringer på FamilyFix One i-Size da dette kan føre til farlige situasjoner.

FamilyFix One i-Size bil bruk

1. FamilyFix One i-Size er et ISOFIX system.
2. Det er kun egnet for biler som er utstyrt med ISOFIX ankerpunkter. For mer informasjon, se bilens egen brukerveiledning.
3. Sjekk om bilen din er egnet på listen som står.
4. Sjekk først om den passer i bilen din før du kjøper FamilyFix One i-Size.
5. Sjekk om bakseter som kan slås ned er i låst posisjon.
6. Brett FamilyFix One i-Size støttebenet helt ut og plasser det i den fremste stillingen (grønn LED indikator).
7. Trykk på testknappen for å sjekke at produktet har blitt riktig installert. Dersom en av LED indikatorene lyser rødt, gjenta da installasjonen steg for steg helt til alle LED indikatorene lyser grønt.
8. Sørg for at all bagasje og andre objekter er sikret.

FamilyFix One i-Size instruksjoner for vedlikehold

1. Hold FamilyFix One i-Size ren. Ikke bruk smøremidler eller aggressive rengjøringsmidler på dette produktet.
2. Trykk på testknappen for å sjekke at batteriene har nok spenning (grønn LED indikator).
3. Dersom den elektroniske komponenten har riktig type batteri, men ikke lenger fungerer som den skal, ta da kontakt med forhandleren din. Indikatorene viser kun om produktet har blitt riktig installert. Dersom strømkretsen blir brutt etter korrekt installasjon vil produktet fremdeles være trygt å bruke.
4. Erstatt gamle batterier med nye, høykvalitets batterier. Merk deg riktig plassering av plus- og minuspolen når batteriet installeres.

Batterier

- Oppbevar alle batterier utenfor barnets rekkevidde.
- Bruk kun anbefalte typer batterier AA / LR6 (1.5 volt). Ikke bruk oppladbare batterier.
- Utsett aldri dette produktet eller batteriene for flammer.
- Ikke bruk gamle batterier eller batterier som har spor av lekkasje eller sprekker.
- Bruk kun nye batterier av høy kvalitet.



Miljø

Hold all plastikk emballasje utenfor barnets rekkevidde i forbindelse med kvelningsfare.

Av miljøhensyn ber vi om at produktet kastes i henhold til lokal lovgivning når det ikke brukes lenger.

Spørsmål

Dersom du har noen spørsmål kan du ta kontakt med din lokale Maxi-Cosi forhandler. Sørg for at du har følgende informasjon for hånden:

- Serienummeret nederst på det oransje ECE klistremerket;
- Merke og type bil og seteposisjonen hvor FamilyFix One i-Size brukes;
- Alder, høyde og vekt til barnet ditt.

Garanti

Vår 24 måneders garanti gjenspeiler vår tillit til den enestående kvaliteten til produktets design, utvikling, produksjon og ytelse. Vi garanterer at dette produktet ble produsert i henhold til de gjeldene europeiske sikkerhetskrav og kvalitetsstandarder som gjelder dette produktet, og at dette produktet



er uten defekter i materialer eller arbeid ved kjøpstidspunktet. Under betingelsene som nevnes her, kan denne garantien påberopes av forbrukere i land der dette produktet har blitt solgt av et datterselskap av Dorel-gruppen, eller av en autorisert forhandler eller detaljist.

Vår 24 måneders garanti dekker alle produksjonsdefekter i materialer og arbeid, når det brukes under normale forhold og i henhold til brukerveiledningen i en periode på 24 måneder fra datoen til det opprinnelige kjøpet til den første sluttbrukeren. For å forespørre reservedeler under garantien for defekter i materialer og arbeid må du ha et kjøpsbevis datert i løpet av de siste 24 månedene før tjenesteforespørselen.

Vår 24 måneders garanti dekker ikke skader forårsaket normal bruk og slitasje, skade forårsaket av ulykker, misbruk, uaktsomhet, brann, kontakt med væsker alle annen ekstern årsak, skade forårsaket av at bruksanvisningen ikke er fulgt, skade forårsaket av bruk sammen med et annet produkt, skade forårsaket av service av noen som ikke er autorisert av oss, eller hvis produktet blir stjålet eller om noen etikett eller identifikasjonsnummer er fjernet fra produktet, eller har blitt endret. Eksempler på normal bruk og slitasje inkluderer slitasje på hjul og stoff fra regelmessig bruk og naturlig nedbrytning av farger og materialer på grunn av den normale aldringen av produktet.

Hva du skal gjøre i tilfelle defekter:

Hvis det oppstår problemer eller defekter får du raskest behandling ved å kontakte din autoriserte forhandler eller detaljist som er anerkjent av oss.

Vår 24-måneders garanti er anerkjent av dem[®]. Du må ha et kjøpsbevis datert i løpet av de siste 24 månedene før tjenesteforespørselen. Det er enklere om du får din tjenesteforespørsel forhåndsgodkjent av oss. Hvis du sender inn et gyldig krav under denne garantien, kan vi be om at du returnerer produktet til den autoriserte forhandleren eller detaljisten som er anerkjent av oss, eller at du sender produktet til oss i henhold til våre instruksjoner. Vi vil betale for frakt og returfrakt hvis alle instruksjoner er fulgt. Skader og/eller defekter som ikke dekkes av vår garanti, og heller ikke av kundens juridiske rettigheter og/eller skade og/eller defekter med hensyn til produkter som ikke dekkes av vår garanti, kan behandles til en fornuftig pris.

Forbrukerrettigheter:

En kunde har juridiske rettigheter i henhold til gjeldende forbrukerlovgivning, som kan variere fra land til land. Forbrukerrettighetene under gjeldende nasjonal lovgivning påvirkes ikke av denne garantien.

Lifetime Warranty:

Maxi-Cosi tilbyr en valgfri Lifetime Warranty fra produsenten under betingelsene og vilkårene som er publisert på nettstedet vårt: www.maxi-cosi.com/lifetimewarranty. Hvis du vil få denne Lifetime Warranty må du registrere deg på nettstedet vårt.

Garantien gis av Dorel Netherlands. Vi er registrert i Nederland med selskapsnummer 17060920. Vår kontoradresse er Korendijck 5, 5704 RD Helmond, Nederland, og vår postadresse er P.O. Box 6071, 5700 ET Helmond, Nederland.