

Gratulation!

Mit dieser Küchenmaschine haben Sie ein Qualitätsprodukt erworben, welches mit grösster Sorgfalt hergestellt wurde. Es wird Ihnen bei richtiger Pflege während Jahren gute Dienste erweisen.

Vor der ersten Inbetriebnahme bitten wir Sie jedoch, die vorliegende Bedienungsanleitung gut durchzulesen und vor allem die Sicherheitshinweise genau zu beachten.

Personen, die mit der Bedienungsanleitung nicht vertraut sind, dürfen diese Küchenmaschine nicht benutzen.

Inhaltsverzeichnis

	Seite		Seite
Sicherheitshinweise	2	Reinigung	13
Hinweise zu dieser Anleitung	3	– Grundgerät/Motoreinheit	13
Auspacken	3	– Rührschüssel	13
		– Deckel und Arbeitswerkzeuge	13
Übersicht der Geräte- und Bedienteile	4	Aufbewahrung / Wartung	14
Inbetriebnahme	5	Störungen	14
– Vor der ersten Inbetriebnahme	5	Entsorgung	15
– Verwendungszweck	5	Technische Daten	15
– Aufstellen	7		
– Zusammensetzen	7		
– Anwendung	9		
– Nach der Anwendung	11		
– Anwendungstabelle	12		



Bitte lesen Sie diese Hinweise aufmerksam durch, bevor Sie Ihr Gerät an das Netz anschliessen. Sie enthalten wichtige Sicherheits- und Betriebshinweise.

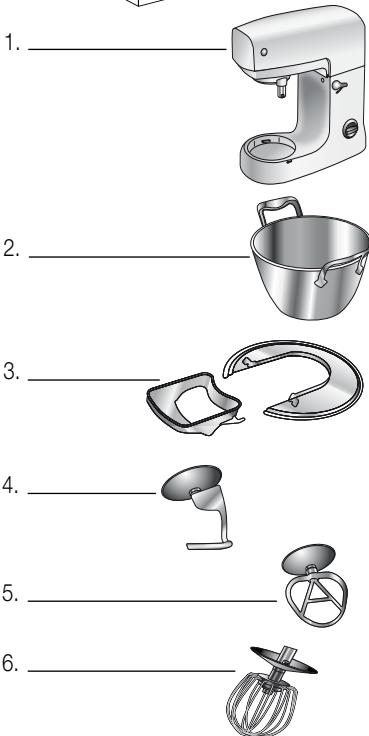
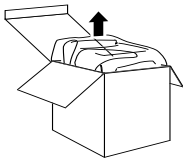
- Bedienungsanleitung vollständig durchlesen und für Nachbenutzer aufbewahren
 - Personen, die mit der Bedienungsanleitung nicht vertraut sind, Personen unter Alkohol-, Medikamenten- oder Drogeneinfluss sowie Kinder dürfen das Gerät nicht oder nur unter Aufsicht bedienen
 - Motoreinheit/Grundgerät und Kabel nie in Wasser oder andere Flüssigkeiten tauchen (Gefahr durch Stromschlag)
 - **Darauf achten, dass Kinder keine Gelegenheit erhalten, mit dem Gerät zu spielen. Gerät an einem für Kinder unzugänglichen Ort aufbewahren**
 - Das Gerät darf nur an einer geerdeten Steckdose (220-240 V / 50 Hz) mit einer Absicherung von 6 A betrieben werden
 - Den Netzstecker unbedingt ziehen:
 - vor jeder Umplatzierung des Gerätes
 - vor jedem Auswechseln der Arbeitswerkzeuge
 - bei Störungen während des Betriebs
 - nach Stromunterbrechung
 - nach jedem Gebrauch
 - vor jeder Reinigung
 - Das Netzkabel darf nie über Ecken oder Kanten herunterhängen oder gar eingeklemmt werden. Netzkabel nicht über heisse Gegenstände legen oder hängen sowie vor Öl schützen
 - Netzkabel regelmässig auf Beschädigungen untersuchen. Zur Vermeidung von Gefahren darf ein beschädigtes Netzkabel nur vom MIGROS-Service ersetzt werden
 - Netzstecker/-kabel und Gerät nicht mit feuchten oder nassen Händen berühren. Immer am Stecker und nicht am Kabel ziehen
 - Gerät niemals am Netzkabel tragen oder ziehen
 - Wir empfehlen, das Gerät über einen FI-Schutzschalter anzuschliessen. Im Zweifelsfalle fragen Sie eine Fachperson
 - Gerät nicht verwenden bei:
 - Gerätestörung
 - beschädigtem Netzkabel
 - wenn das Gerät heruntergefallen ist oder wenn sonstige Beschädigungen vorliegen
- In solchen Fällen das Gerät sofort durch den MIGROS-Service überprüfen und reparieren lassen

- Bei der Wahl des Anwendungsortes müssen folgende Punkte berücksichtigt werden:
 - Gerät auf eine trockene, stabile und ebene Standfläche und nicht direkt unter eine Steckdose stellen. Mindestabstand von 60 cm zu Spülbecken und Wasserhähnen einhalten
 - Gerät und Netzkabel nicht auf heisse Oberflächen oder in der Nähe von offenen Flammen abstellen. Mindestabstand von 50 cm einhalten
 - Nur in trockenen Räumen und ohne Verlängerungskabel verwenden
 - Kabel nicht herunterhängen lassen (Stolpergefahr)
- Das Gerät ist nur für den Gebrauch im Haushalt bestimmt
- Das Gerät darf nur unter Aufsicht bedient werden
- **Gerät niemals ohne Arbeitswerkzeuge betreiben**
- **Gerät niemals ohne Arbeitsgut betreiben!**
- **Während des Betriebs niemals mit der Hand oder mit Besteck in die Rührschüssel greifen; Verletzungsgefahr durch rotierende Arbeitswerkzeuge!**
- **Nach dem Ausschalten läuft das Gerät noch kurze Zeit nach; nie mit Gegenständen oder von Hand anhalten (Verletzungsgefahr)**
- **Arbeitswerkzeuge nur bei Stillstand des Antriebs und bei gezogenem Netzstecker wechseln**
- Küchenmaschine nur im zusammengesetzten Zustand und mit aufgesetztem Deckel betreiben
- **Deckel nie bei laufendem Gerät abnehmen**
- **Rührschüssel nie überfüllen; Überlastungsgefahr (die max. Füllmenge nicht überschreiten)**
- Netzstecker ziehen und die Rührschüssel erst bei komplettem Stillstand des Antriebs abnehmen (Drehknopf auf Pos. «O» stellen)
- **Vorsicht:** Gerät läuft nach Stromunterbrechung wieder an; Netzstecker ziehen und Drehknopf in Position «O» stellen
- Eindringen in das Gehäuse des Grundgerätes mit irgendwelchen Gegenständen sowie das Öffnen des Gehäuses ist strengstens verboten
- Nur Original-Ersatzteile verwenden

Diese Bedienungsanleitung kann nicht jeden denkbaren Einsatz berücksichtigen. Für weitere Informationen oder bei Problemen, die in dieser Bedienungsanleitung nicht oder nicht ausführlich genug behandelt werden, wenden Sie sich an die M-Infoline (Telefonnummer auf der Rückseite dieser Anleitung).

Bewahren Sie diese Bedienungsanleitung sorgfältig auf und geben Sie diese allenfalls an Nachbenutzer weiter.

Auspacken



– **Küchenmaschine und Zubehör aus der Verpackung nehmen**

– **Bitte überprüfen Sie nach dem Auspacken, ob folgende Teile vorhanden sind:**

1. Küchenmaschine
2. Rührschüssel
3. Staub- und Spritzschutzdeckel mit abnehmbarer Einfüllhilfe
4. Knethaken
5. Rührbesen
6. Schwingbesen

– **Sämtliche Teile, ausser Grundgerät sorgfältig mit einem handelsüblichen Reinigungsmittel reinigen.** Grundgerät mit feuchtem Tuch abwischen und trockenreiben

– **Kontrollieren Sie, ob die Netzspannung (220-240 V) mit der Gerätespannung übereinstimmt (siehe Leistungsschild des Gerätes)**

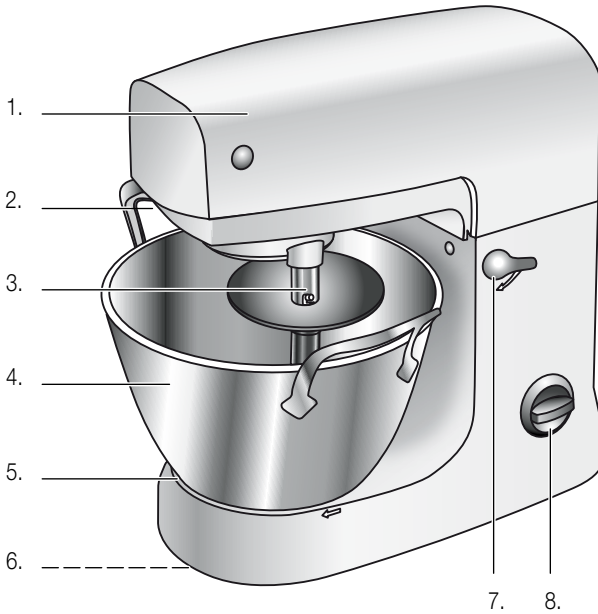
– **Vernichten Sie sämtliche Plastikbeutel, denn diese könnten für Kinder zu einem gefährlichen Spielzeug werden!**

Tipp:

Bewahren Sie die Verpackung für spätere Transporte auf (z.B. für Umzüge, Service usw.).

4 Übersicht der Geräte- und Bedienteile

Deutsch

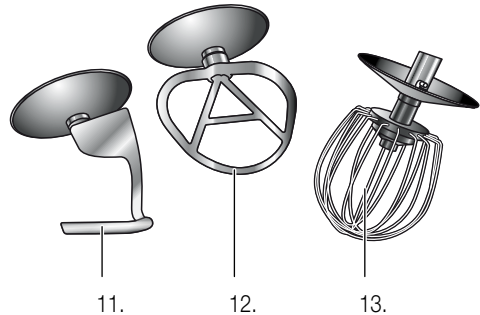
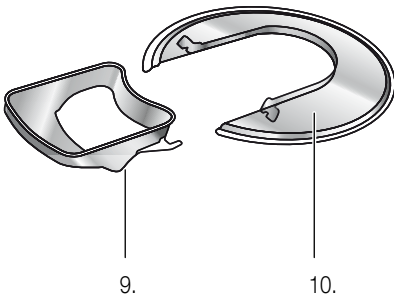


Küchenmaschine:

1. Grundgerät/Motoreinheit
2. Antriebsarm
3. Antrieb für Arbeitswerkzeuge (mit Bajonettverschluss)
4. Edelstahl-Rührschüssel mit Traggriffen (Fassungsvermögen: 4.5 Liter)
5. Aussparung zum Einsetzen und Fixieren der Rührschüssel
6. Saugnäpfe für gute Standfestigkeit
7. Entriegelungshebel zum Öffnen und Schliessen von Antriebsarm
8. Ein-/Aus-Drehknopf mit 6 Geschwindigkeitsstufen und Impulssteuerung («PULSE»)

Zubehör:

9. Abnehmbare Einfüllhilfe
10. Transparenter Staub- und Spritzschutzdeckel
11. Knethaken
12. Rührbesen
13. Schwingbesen





Vor der ersten Inbetriebnahme

Bitte beachten Sie, dass unsachgemässer Umgang mit Strom tödlich sein kann. Bitte lesen Sie daher die Sicherheitshinweise auf Seite 2 und die nachfolgenden Sicherheitsmassnahmen:

- Gerät nur in trockenen Räumen und unter Aufsicht verwenden
- Gerät darf nicht von Kindern verwendet werden
- Arbeitswerkzeuge nur bei Stillstand des Antriebs und bei gezogenem Netzstecker wechseln
- Gerät niemals ohne Arbeitsgut betreiben
- Nach dem Ausschalten läuft das Gerät noch kurze Zeit nach; nie mit Gegenständen oder von Hand anhalten (Verletzungsgefahr)
- Netzstecker ziehen und die Rührschüssel erst bei komplettem Stillstand des Antriebs abnehmen (Drehknopf auf Pos. «O» stellen)

Vor dem ersten Gebrauch die Rührschüssel und die Zubehörteile mit warmem Wasser und etwas Spülmittel gründlich reinigen. Das Grundgerät nur mit einem angefeuchteten Tuch abwischen (siehe «Reinigung» Seite 13).



Verwendungszweck

Die «Impasto» ist eine sehr praktische und vielseitige Küchenhilfe! Mit dieser Küchenmaschine können Sie zeit- und kräftesparend Arbeiten ausführen.

Das umfangreiche Zubehör und dessen Funktion wird auf der nächsten Seite beschrieben.



Wichtig!

- Das Gerät ist nur für den Gebrauch im Haushalt bestimmt



Kneithaken

- Der Kneithaken eignet sich zum Kneten von Hefe- und Brotteigen (z.B. für Pizza, Zopf, Panettone, Gugelhopf) sowie anderen schweren Teigen (z.B. Pastateig). Der Kneithaken knetet sicher, rasch und gründlich. Den Teig bei kleinster Geschwindigkeit zu einem glatten und geschmeidigen Teig kneten



Schwingbesen

- Mit dem Schwingbesen werden Eiweiss, Rahm und Salatsaucen schaumig geschlagen, Butter oder Eigelb mit Zucker schaumig gerührt und leichte Teige für Omeletten und Soufflés geschwungen. Der Schwingbesen eignet sich auch vorzüglich zum Anrühren von Saucen- oder Puddingpulver.



Rührbesen

- Für die Zubereitung von Brotteigen mit wenig oder ohne Hefe (z.B. für Vorteig/Sauerteig), Kuchen- und Mürbeteigen oder anderen zähflüssigen Teigen (z.B. Rühr-, Biskuit- und Donutteigen) eignet sich der Rührbesen hervorragend. Die Teige zu einem dickflüssigen Teig mischen, zusammenfügen oder verrühren

Anwendungstipps:

- Beim Zubereiten von Strudelteig oder Guetzli die Zutaten mit dem Rührbesen gut verrühren. Dann Mehl begeben und mit dem Kneithaken zu einem glatten, geschmeidigen Teig kneten
- Kartoffelstock zuerst durchs Passevite drücken und dann mit Schwingbesen unter Zugabe von Flüssigkeit (z.B. Milch) luftig schwingen

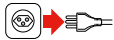
1. Aufstellen

Bei der Wahl des Anwendungsortes müssen folgende Punkte berücksichtigt werden:



- **Netzstecker ziehen**
- Küchenmaschine auf einer trockenen, stabilen und ebenen Arbeitsfläche und nicht direkt unter einer Steckdose anwenden
- Gerät und Netzkabel nicht auf oder neben heißen Oberflächen (Herdplatte etc.) oder in der Nähe von offenen Flammen abstellen. Mindestabstand von 50 cm einhalten
- Darauf achten, dass Netzkabel und Grundgerät nicht mit Wasser in Berührung gelangen
- Nur in trockenen Räumen und ohne Verlängerungskabel verwenden
- Netzkabel nicht herunterhängen lassen (Stolpergefahr!)
- Gerät ausser Reichweite von Kindern anwenden

2. Zusammensetzen



- **Netzstecker ziehen**



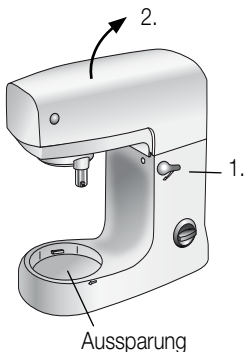
2.1. Rührschüssel auffüllen

- Nach Rezept die zu verarbeitenden Zutaten in die Rührschüssel füllen. Max. Teigmenge 2 kg.

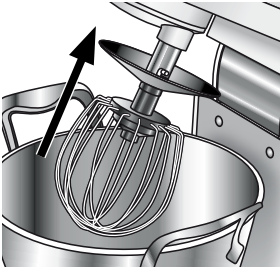
Wichtig: Rührschüssel nie überfüllen; Überlastungsgefahr! (siehe Anwendungstabelle auf Seite 12)

2.2. Rührschüssel einsetzen

- **Entriegelungshebel** im Uhrzeigersinn drehen (1.), den Antriebsarm lösen und nach oben aufschwenken (2.)
- Entriegelungshebel loslassen und Antriebsarm leicht bewegen, bis er einrastet (Hebel löst sich)



- **Rührschüssel** in die Aussparung am Boden der Maschine einsetzen und im Uhrzeigersinn zudrehen, bis sie einrastet



Werkzeug in Antriebsöffnung einstecken und festmachen

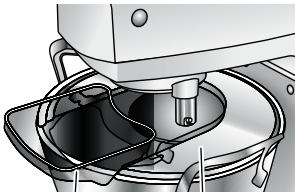
2.3. Arbeitswerkzeuge einsetzen

- **Kneithaken, Rührbesen oder Schwingbesen** in die Antriebsöffnung einstecken und im Gegenuhrzeigersinn bis zum Anschlag fest eindrehen (=Bajonettverschluss)



- **Entriegelungshebel** mit einer Hand im Uhrzeigersinn drehen und mit der anderen Hand den Antriebsarm nach unten schwenken (Arm rastet ein und Hebel löst sich)

Hinweis: Nur wenn der Antriebsarm ganz eingerastet ist, kann die Maschine in Betrieb genommen werden



1. Deckel aufsetzen
2. Einfüllhilfe einhängen

2.4. Staub- und Spritzschutzdeckel aufsetzen

- Den **Staub- und Spritzschutzdeckel** fest auf die Rührschüssel aufsetzen (Ausparung für Einfüllhilfe nach vorne)
- Einfüllhilfe (mit Trichter nach oben gerichtet) am Deckel einhängen (Halterungen passen genau unter die zwei Querstege links und rechts)

Hinweise:

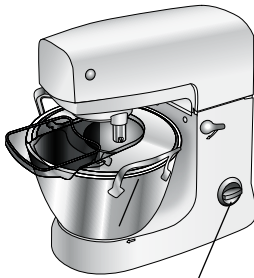
- Der Deckel dient der Sicherheit und verhindert wirkungsvoll das Aufstauben pulvriger Substanzen (z.B. Mehl, Kakaopulver) oder das Verspritzen von Flüssigkeiten
- Über die Einfüllhilfe können während des Betriebs weitere Zutaten beigemischt werden



Hinweis:

- **Gerät niemals ohne Arbeitsgut laufen lassen!**

3. Anwendung



Drehknopf

- **Vor dem Einschalten** des Gerätes unbedingt darauf achten, dass die Rührschüssel, Deckel und das Arbeitswerkzeug korrekt und sicher befestigt sind
- Drehknopf auf «**O**» (=Aus) stellen
- Das Gerät ist durch **Einstecken des Netzsteckers** (220-240 V / 50 Hz) betriebsbereit

- Mit dem **Drehknopf die gewünschte Geschwindigkeitsstufe** wählen. Die Einstellungen:
 - «**O**» Aus
 - «**PULSE**» Impulssteuerung (Motor läuft solange, bis Drehknopf losgelassen wird):
 - «**1-6**» **Geschwindigkeitsstufen**
 - «**1-3**» = Anwendung mit Knethaken
 - «**4-6**» = Anwendung mit Schwingbesen
 - «**1-6**» = Anwendung mit Rührbesen
- Hinweis:** Anwendungstabelle auf Seite 12 beachten

Wichtig!



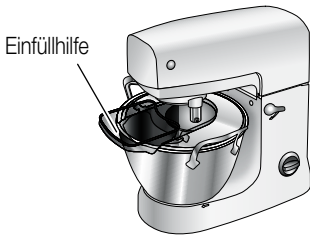
- Der Motor darf niemals eingeschaltet werden, wenn der Antriebsarm nicht nach unten ins Arbeitsgefäß geschwenkt ist: Verletzungsgefahr!
- Staub- und Spritzschutzdeckel nie bei laufendem Gerät abnehmen
- Niemals während des Betriebs mit der Hand oder mit Besteck in die Rührschüssel greifen (Verletzungsgefahr durch rotierende Arbeitswerkzeuge!)
- Arbeitswerkzeuge nur bei Stillstand des Antriebs und bei gezogenem Netzstecker auswechseln
- Rührschüssel nur bei Stillstand der Arbeitswerkzeuge und bei gezogenem Netzstecker abnehmen
- **Wichtig: Rührschüssel nie überfüllen; Überlastungsgefahr!**

Tipps:

- Feste Bestandteile (z.B. Mehl, Eier) vor dem Verarbeiten direkt in die Rührschüssel geben. Flüssigkeit durch die Einfüllhilfe beifügen
- Falls der Arbeitsvorgang zu langsam vonstatten geht:
 - Maschine abschalten und Drehknopf kurz mehrmals auf Stellung «PULSE» stellen
 - oder bei ausgeschaltetem Gerät (Drehknopf auf «O») die Zutaten mit einem Spachtel durchrühren und von den Innenwänden der Rührschüssel schaben
 - einen Teil der Zutaten aus der Rührschüssel entfernen
- Je länger der Arbeitsvorgang dauert, desto feinere Ergebnisse werden erzielt

3.1. Zutaten nachfüllen

- Flüssige oder feste Zutaten können **direkt durch die Einfüllhilfe** in die Rührschüssel gegeben werden (auf die rotierenden Arbeitswerkzeuge fallen lassen)

**Wichtig!**

- *Während des Betriebs keine festen Gegenstände wie Löffel, Spachtel etc. durch die Einfüllhilfe schieben: Verletzungsgefahr*

4. Nach der Anwendung



– Nach Erreichen des gewünschten Ergebnisses, Maschine ausschalten (Drehknopf auf Position «O» stellen)

– **Netzstecker ziehen**

– **Nach Stillstand der Arbeitswerkzeuge** zuerst den Deckel mit Einfüllhilfe vorsichtig abnehmen

– Rührschüssel an den Traggriffen im Gegenuhrzeigersinn drehen und abnehmen

– Rührschüssel sorgfältig entleeren

– Restliches Arbeitsgut, das noch am Boden und an Innenwänden festklebt, mit einem Spachtel ausschaben



Wichtig!

– Maschine, Rührschüssel sowie das Zubehör aus hygienischen Gründen immer direkt **nach jedem Gebrauch** reinigen. Dies verhindert auch das Festkleben von Lebensmittelresten (siehe «Reinigung» Seite 13)

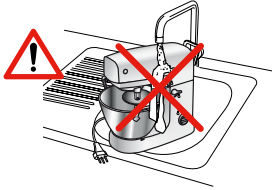
– Keine Lebensmittel in der Rührschüssel aufbewahren

5. Anwendungstabelle



Geschwindigkeitsstufe	Funktion	Anwendung	max.Dauer/ Füllmenge
0	Aus		
1-3 (Kneithaken)	mischen, rühren, kneten	<ul style="list-style-type: none"> - Teig zubereiten: Mehl und Wasser im Verhältnis 1:0.6 mischen - Nur auf Geschwindigkeitsstufe 1-3 arbeiten (2 Minuten je Stufe) 	max. 6 Min.
4-6 (Schwingsbesen)	schwingen, luftig schlagen	<ul style="list-style-type: none"> - Eiweiss schlagen: auf Stufe «4» beginnen. Auf «6» weiter schlagen, bis Eiweiss glänzt und fest ist 	max. 16 Eiweiss, max. 5 Min.
1-6 (Rührbesen)	mischen, rühren	<ul style="list-style-type: none"> - Zubereiten von überwiegend flüssigem, zähflüssigem Arbeitsgut - Schüssel nicht überfüllen (max. Füllmenge von 4,5 l) 	
PULSE (Impulssteuerung)	für kurzen Betrieb		2-10 Sek.

Grundgerät/Motoreinheit



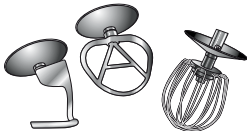
- Vor jeder Reinigung des Gerätes den Drehknopf auf «O» stellen und den Netzstecker ziehen
- **Grundgerät niemals ins Wasser tauchen oder unter fließendem Wasser reinigen**
- Keine scheuernden Reinigungs- oder Reinigungshilfsmittel verwenden
- Nur mit einem weichen, leicht feuchten Tuch reinigen und danach trocknen lassen. Den Netzstecker dabei nicht berühren bzw. nie feucht reinigen

Rührschüssel



- Schüssel mit warmem Wasser und einem handelsüblichen Reinigungsmittel reinigen und gut abtrocknen. Die Rührschüssel kann auch im Geschirrspüler gereinigt werden

Staub- und Spritzschutzdeckel und Arbeitswerkzeuge



- Alle Teile mit warmem Wasser und einem handelsüblichen Reinigungsmittel reinigen und gut abtrocknen. Diese Teile können auch im Geschirrspüler gereinigt werden.

Wichtig: Teile nur im oberen Korb des Geschirrspülers einordnen



Aufbewahrung

- Bei Nichtgebrauch das Gerät ausschalten und den Netzstecker ziehen
- Bewahren Sie die Küchenmaschine an einem trockenen, staubfreien und für Kinder unzugänglichen Ort auf. Wird das Gerät längere Zeit nicht benützt, sollte es vor übermässigem Staub, Schmutz oder Feuchtigkeit geschützt werden. Wir empfehlen Ihnen, das Gerät in der Verpackung aufzubewahren.

Wartung

Die Küchenmaschine ist wartungsfrei und braucht nicht geschmiert oder geölt zu werden. Kabel und Stecker regelmässig auf Beschädigungen untersuchen.

Störungen



Reparaturen am Gerät dürfen nur durch den MIGROS-Service durchgeführt werden. Durch nicht fachgerechte Reparaturen können Gefahren für den Benutzer entstehen.

Bei unfachgerechten Reparaturen kann keine Haftung für eventuelle Schäden übernommen werden. In diesem Fall erlischt auch der Garantieanspruch.



- Ausgediente Geräte bei einer Verkaufsstelle zur kostenlosen, fachgerechten Entsorgung abgeben
- Geräte mit gefährlichem Defekt sofort entsorgen und sicherstellen, dass sie nicht mehr verwendet werden können
- Geräte nicht mit dem Hauskehricht entsorgen (Umweltschutz!)

Technische Daten

Nennspannung	220-240 Volt / 50 Hz	
Nennleistung	600 Watt	
Motor	Universalmotor	
Schaltung	6 Stufen und Impulssteuerung	
Masse	ca. 472 x 454 x 314 mm (BxHxT)	
Länge Netzkabel	ca. 0.8 m	
Gewicht Grundgerät	(ohne Zubehör)	ca. 7.5 kg
Materialien	<ul style="list-style-type: none"> - Grundgerät (Gehäuse) - Rührschüssel - Staub- und Spritzschutzdeckel mit Einfüllhilfe - Knethaken, Schwing- und Rührbesen 	<ul style="list-style-type: none"> Kunststoff Edelstahl Kunststoff Aluminium vernickelt
Funkentstört	Nach EU-Norm	
Zulassung	CE / S+	
Produkte-Garantie	2 Jahre	
Service-Garantie	5 Jahre	

Im Interesse der technischen Weiterentwicklung sind Konstruktions- oder Ausführungsänderungen am Gerät vorbehalten.