

Ersatzteilliste

- (10691200) K 5.20M *EU**
- (10691210) K 5.35M-PLUS-RWB*FR**
- (10692800) K 5.20M *GB**
- (10692900) K 5.20M *CH**
- (10693200) K 5.20M-PLUS-RWB*FR**
- (10693500) K 520M *DK**
- (10696000) K 5.20M-PLUS *AU**
- (10696010) K 5.20M-PLUS *AU**
- (10697800) K 520M *AR**
- (10698000) K 520 M-PLUS *FR**
- (10698100) KAERCHER JUBILE *CH**
- (10698940) K 5.20M-PLUS *EU**
- (10698950) K 520M-PLUS *CH**
- (10698980) K 520M *IL**
- (10699190) K 5.05M-PLUS-RWB*EU**
- (10699230) K 5.20M-DELUXE *GB**

(10699240) K 5.20M *ZA
(10699260) K 520M-PLUS *GB
(10699310) K 520M-RWB *GB
(10699340) K 520MB-PLUS *GB
(10699390) K 5.20M-PLUS-RWB*RU
(10699410) K 5.20V-PLUS-RWB*EU
(10699420) K 5.05M-PL-RWB-TR*EU
(10699520) K 5.20M PL -T100*EU
(10699530) K 5.20M PLUS-WB -T300*CH
(10699540) K 5.20M PLUS-RR *EU

DE HINWEISE

Weitere Sprachen:

Diese Ersatzteilliste ist in weiteren Sprachen erhältlich. Sie erhalten diese unter www.kaercher.com im Bereich Service.
Die Schreibweise der Teilenummer, z.B. 75456380, entspricht der Teilenummer 7.545-638.0.

Mengenangaben:

Die Mengenangaben in der Ersatzteilliste entsprechen den in der Baugruppe verbauten Stückzahlen der Bauteile.

Meterware:

Ersatzteile welche als Meterware geliefert werden sind auf Einbaulänge selbst zu kürzen. Die Stückzahlen sind als Mindestbestellmenge =1m angegeben und müssen je nach Bedarf auf weitere volle Meterzahlen erhöht werden.

Versionen/ Werknummern:

Sind Versionen oder Werknummern in der Ersatzteilliste angegeben, ist anhand dieser vor Bestellung zu prüfen, welches Bauteil für ihr Gerät verwendet werden muss.

Lackierte Teile:

Bei Bestellungen von lackierten Teilen welche in der Ersatzteilliste nicht in verschiedenen Farben ausgewiesen sind, ist zusätzlich die Farbnummer oder Farbe mit anzugeben.

Technische Änderungen:

Technische Änderungen sowie das Recht der ausschließlichen Auswertung unseres geistigen Eigentums behalten wir uns vor.

EN INSTRUCTIONS

Other languages:

This list of spare parts is also available in other languages. You can get this list from www.kaercher.com in the Service division.
The designation of the part number e.g. 75456380 is equal to 7.545-638.0.

Quantity details:

The quantity details in the spare parts list correspond to the number of pieces of the component installed in the assembly group.

Piece goods:

Spare parts that are sold as piece goods are to be cut to the desired length. The quantities have been indicated as minimum order quantity =1m and must be rounded off to the full meter figure depending on your requirements.

Version/ Plant numbers:

If version or plant numbers are mentioned in the spare parts list, then use the same to check before ordering which spare part needs to be used for your appliance.

Painted parts:

While ordering painted parts that are not mentioned in the spare parts list in their colour variations, please mention the colour number or the colour you require.

Technical changes:

We reserve the right to make technical changes as well as the right to exclusive use of our intellectual property.

FR REMARQUES

Autres langues:

Cette liste de pièces de rechange est disponible en autres langues. Cela est disponible sous www.kaercher.com dans le menu Service.
La désignation du numéro de pièce, par ex. 75456380, correspond au numéro de pièce 7.545-638.0.

Indications de quantité:

Les indications de quantité dans la liste de pièces de rechange correspondre aux nombres de pièces des composants utilisées dans la construction.

Matériel au mètre:

Les pièces de rechange qui sont livrées au mètre doivent être raccourcies à longueur souhaitée par l'acheteur même. Les nombres des pièces sont indiquées en quantité de commande minimale = 1m et doivent être augmentés selon le besoin à une chiffre de mètre complète.

Versions/ Numéros d'usine:

Lorsqu'il sont indiquées des versions ou des numéros d'usine dans la liste de pièces de rechange, vous devez vérifier que composant doit être utilisé pour votre appareil.

Pièces laquées:

Pour commander des pièces laquées, où les différentes couleurs ne sont pas indiquées dans la liste des pièces de rechange, vous devez indiquer en plus le numéro de la couleur ou seulement la couleur.

Modifications techniques:

Nous nous réservons la possibilité des modifications techniques ainsi le droit d'exploitation exclusive de notre propriété intellectuelle.

IT AVVERTENZE

Altre lingue:

Il presente elenco di parti di ricambio è disponibile sul nostro sito Web anche in altre lingue: sotto www.kaercher.com alla voce "Service".

L'indicazione del codice pezzo, ad es. 75456380, corrisponde al codice pezzo 7.545-638.0

Indicazioni di quantità:

Le indicazioni di quantità riportate dall'elenco "parti di ricambio" corrispondono al numero delle singole componenti contenute nella rispettiva unità.

Merce a metro:

Le parti di ricambio fornite come "merce a metro" devono venire in seguito accorciate alla lunghezza necessaria per il montaggio. La quantità unitaria è indicata come "quantità minima di ordinazione = 1m" e deve all'occorrenza venire moltiplicata per il numero intero di metri necessari.

Versioni / Numeri di fabbricazione:

Quando l'elenco "parti di ricambio" riporta diverse versioni o numeri di fabbricazione, confrontare la versione o il numero di fabbricazione del ricambio desiderato con quelle/i presenti nell'elenco e indicarla/o al momento dell'ordinazione.

Parti di ricambio verniciate:

Nel caso di ricambi verniciati, se l'elenco parti di ricambio non ne riporta espressamente i diversi colori, al momento dell'ordinazione è necessario indicare anche il colore o il numero del colore desiderato.

Modifiche tecniche:

Ci riserviamo il diritto di apportare modifiche tecniche così come il diritto di utilizzo esclusivo della nostra proprietà intellettuale.

ES INDICACIONES

Otros idiomas:

La lista de piezas de repuesto se puede adquirir en otros idiomas. La puede adquirir en www.kaercher.com en el área de servicios.

La notación de los números de las piezas, p.ej. 75456380 corresponde al número de pieza 7.545-638.0.

Cantidades:

Las indicaciones de cantidades de la lista de piezas de repuesto corresponden al número de piezas montadas en el componente.

Mercancía por metros:

Las piezas de repuesto que se suministran por metros se pueden cortar al largo deseado. La unidad mínima de pedido es de = 1 m y el número de metros completos se puede aumentar según necesidad.

Versiones/números de fábrica:

Si se indica la versión o número de fábrica en la lista de piezas de repuesto, se debe comprobar en ella la pieza a usar para su aparato antes de realizar el pedido.

Piezas lacadas:

Al realizar pedidos de piezas lacadas que no estén indicadas en los diferentes colores en la lista de piezas de repuesto, se debe indicar también la referencia del color o el color.

Modificaciones técnicas:

Reservados los derechos de realizar modificaciones técnicas y aprovechar nuestra propiedad intelectual.

PL WSKAZÓWKI

Pozostałe języki:

Ta lista części zamiennych jest dostępna w także w innych językach. Mogą ją Państwo pobrać ze strony www.kaercher.com w dziale Serwis.

Sposób zapisywania numeru części, np. 75456380, odpowiada numerowi części 7.545-638.0.

Dane ilości:

Dane ilości podane w liście części zamiennych odpowiadają liczbie sztuk podzespołów tworzących dany moduł.

Towar sprzedawany na metry:

Części zamienne dostarczane jako towar sprzedawany na metry po zamontowaniu należy samodzielnie skrócić do potrzebnej długości. Liczba sztuk podana jest jako minimalna ilość zamówienia = 1m i w zależności od potrzeb zwiększa się ją o kolejne pełne metry.

Wersje/ Numer zakładu:

Jeżeli w liście części zamiennych podane są wersje lub numery zakładu, przed zamówieniem na ich podstawie należy sprawdzić, który podzespół stosuje się w Państwa urządzeniu.

Części lakierowane:

W przypadku zamówień części lakierowanych, które w liście części zamiennych nie podano w wielu kolorach, należy dodatkowo zaznaczyć nr koloru lub kolor.

Zmiany techniczne:

Zastrzegamy sobie prawo do zmian technicznych oraz wyłącznego wykorzystywania naszej własności intelektualnej.

RU УКАЗАНИЯ:

Другие языки:

Данный список запасных частей также доступен на других языках. Вы найдете его на сайте www.kaercher.com в разделе Service
Маркировка номера детали, например, 75456380, соответствует номеру детали 7.545-638.0.

Указание количества:

Количественные данные в списке запасных частей соответствуют числу компонентов, входящих в состав узлов.

Товар, продаваемый на метры:

Запасные части, продающиеся на метры, необходимо обрезать до нужной длины. Число изделий указано в виде минимального объема заказа = 1м и их количество можно округлить до требуемого по мере необходимости.

Варианты исполнения/заводские номера:

Если варианты исполнения или заводские номера указаны в списке запасных частей, то перед заказом необходимо проверить, какая деталь подходит для вашего устройства.

Лакированные детали:

При заказе лакированных деталей, варианты расцветки которых не указаны в списке запасных частей, необходимо дополнительно указать номер цвета или необходимый для вас цвет.

Технические изменения:

Мы оставляем за собой право на технические изменения, а также право на исключительное использование нашей интеллектуальной собственности.

INHALTSVERZEICHNIS

1.0 EINZELTEILE

2.0 PUMPENSATZ

2.1 UEBERSTROEMER

2.2 KOLBEN

2.3 ZYLINDERKOPF

3.0 MOTOR

3.1 LUEFTUNG

3.2 ANTRIEB

4.0 ZUBEHOER

4.1 HANDSPRITZPISTOLE

VERSION 1

4.2 HANDSPRITZPISTOLE

VERSION 2

4.3 STRAHLROHR

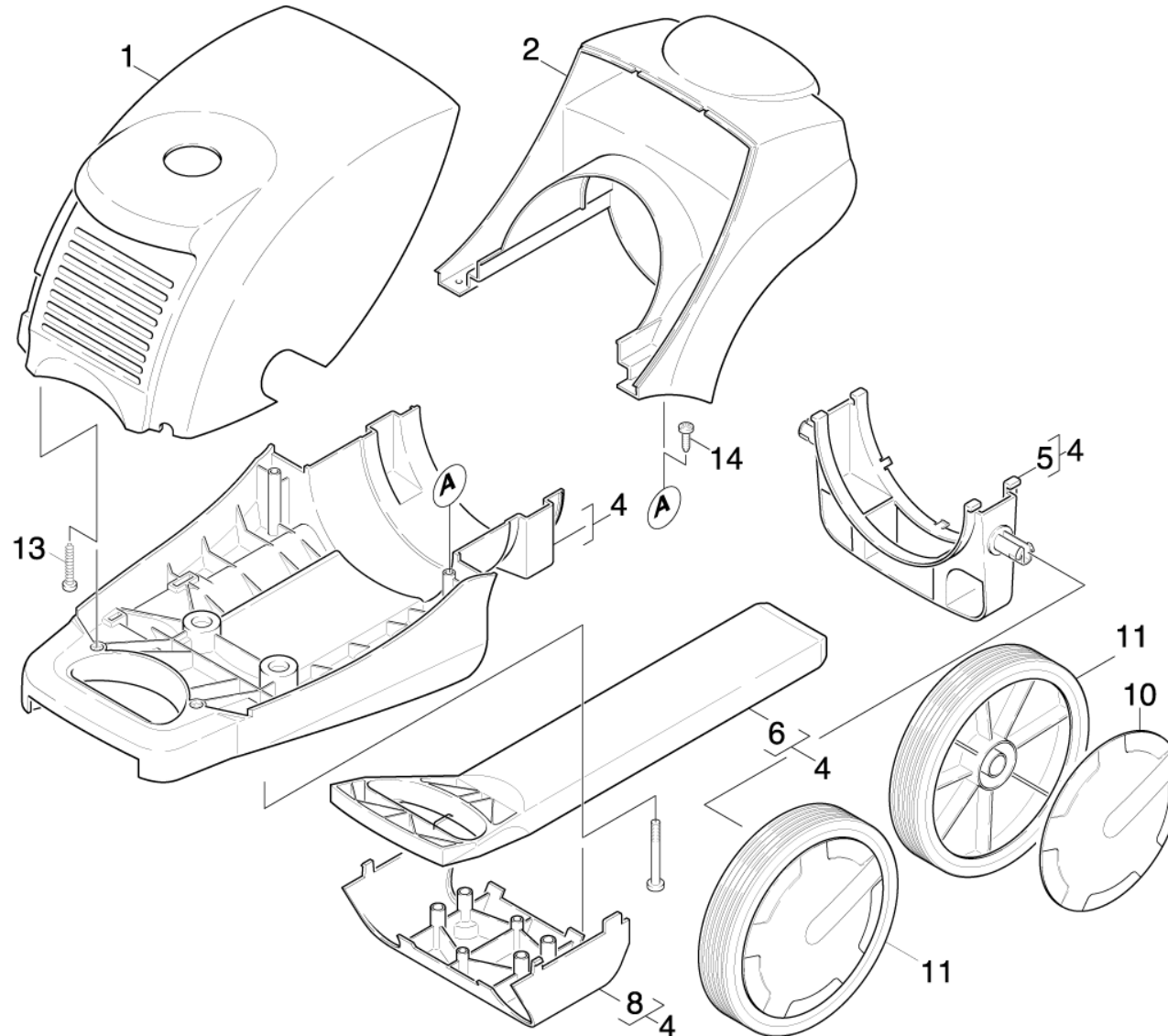
4.4 T-Racer

4.5 T-Racer

4.6 WASSERFILTER

5.0 E-GERAETESCHRANK

1.0 EINZELTEILE



1.0 EINZELTEILE

POS	BENENNUNG ZUSATZINFORMATIONEN	TEILE-NR	STCK	AB WERK-NR	BIS WERK-NR
1	HAUBE NEUTRAL	50690940	1		
2	Abdeckung Chassis	50312410	1		
4	Chassis kpl.	40503340	1		
5	Achse	51052230	1		
6	Griff	53215050	1		
7	Schraube 4x22 -ST-10.9-R2R (IN6RD)	73030960	2		
8	Abdeckung Griff	50312420	1		
10	Radkappe Ersatzteil Set	28849890	2		
11	ET-SET RAD D180	28845000	1		
12	Linsenschraube M 6x65	63041170	2		
13	Schraube 5x25-IN6RD	63032000	2		
14	Schraube 5x20-Sonder In6Rd+Spitze	63031250	2		

2.0 PUMPENSATZ

2.1 UEBERSTROEMER

2.2 KOLBEN

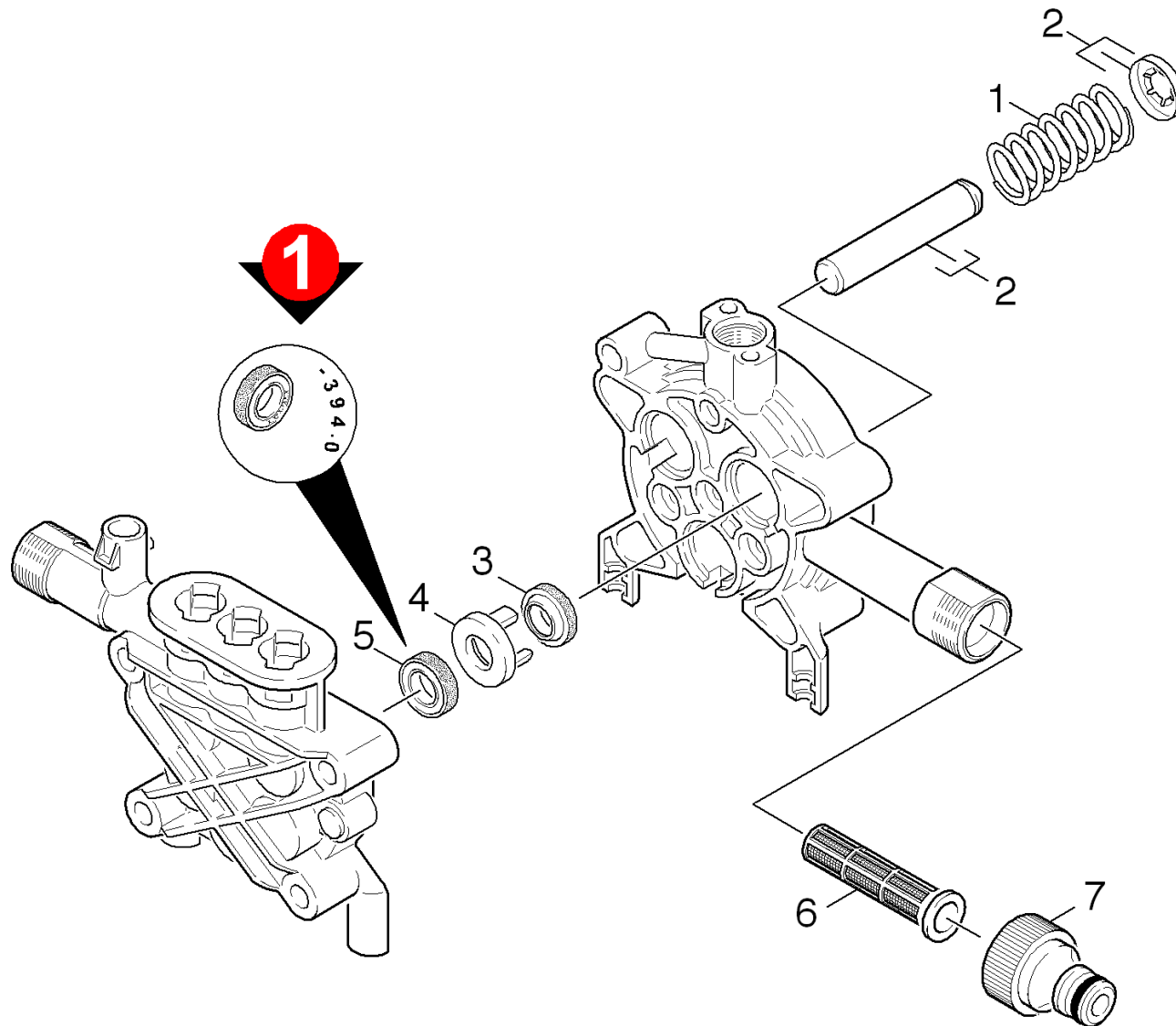
2.3 ZYLINDERKOPF



2.1 UEBERSTROEMER

POS	BENENNUNG ZUSATZINFORMATIONEN	TEILE-NR	STCK	AB WERK-NR	BIS WERK-NR
1	Schraube M6x20 -St-R3R (In6Rd)	73030480	2		
2	Deckel Ueberstroemer	50637550	1		
3	Formteil kpl. nur fuer Ersatz VERSION 2	40301230	1		
4	O-RING 12,0 X 2,0	63621690	1		
5	Ueberstroemer kpl. D5,9 PUR	45806750	1		
6	O-RING 3,69 KPL.	63628520	1		
7	Formteil kpl. nur fuer Ersatz VERSION 1	40300690	1		
10	Ersatzteilsatz neutral Kolbenfuehrung ELEKTROKASTEN POS8/B5 IM ET-SET 2.883-832 ENTHALTEN	28838320	1		
11	Kolbenfuehrung	50606420	1		
100	PUMPENSET (D5,9)	28838260	1		

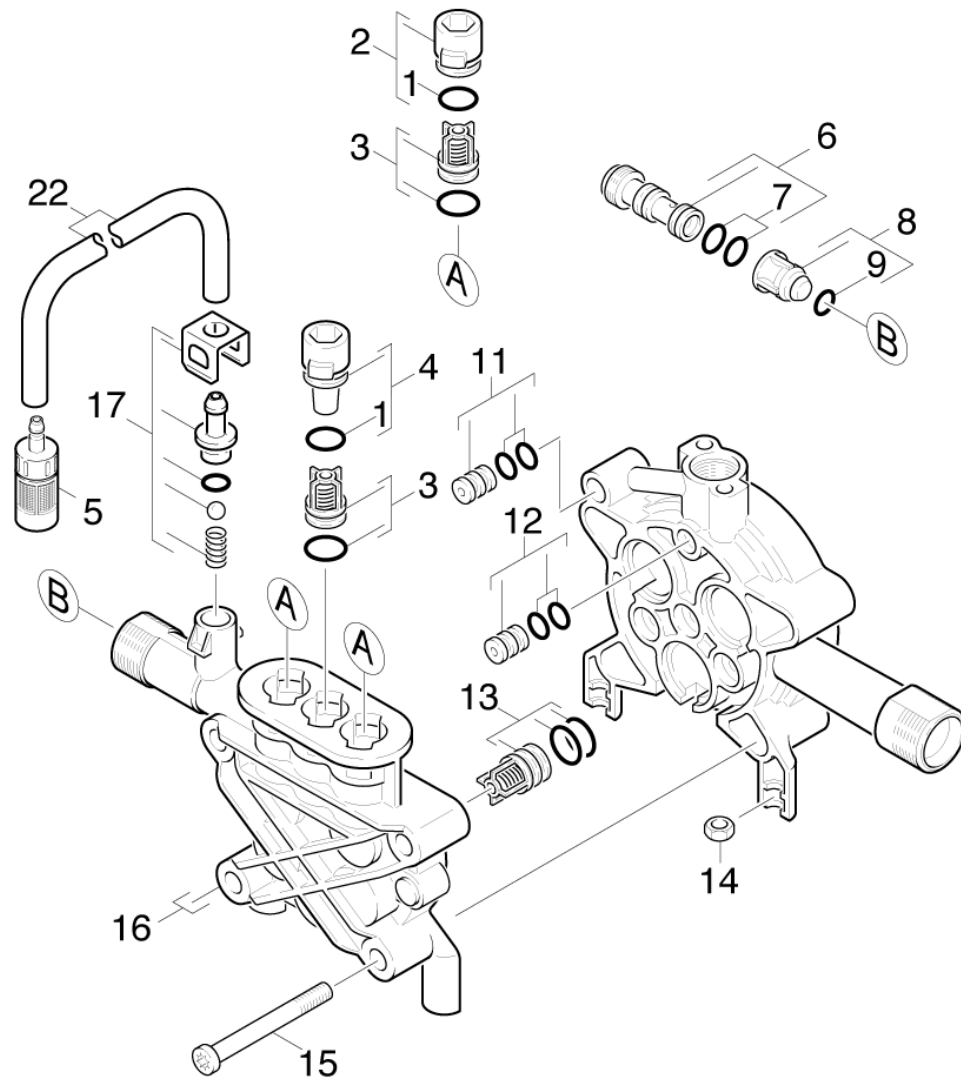
2.2 KOLBEN



2.2 KOLBEN

POS	BENENNUNG ZUSATZINFORMATIONEN	TEILE-NR	STCK	AB WERK-NR	BIS WERK-NR
1	Druckfeder	53323910	3		
2	KOLBEN KPL.	45531730	3		
3	Nutring 12x20x4/6	63653930	3		
4	SCHEIBE NATUR	51156740	3		
4	Scheibe GELB	51161750	3		
5	Nutring VERSION 2	63628750	3		
5	NUTRING VERSION 1	63653940	3		
6	FEINFILTER	57316200	1		
7	Anschluss 3/4"	63898700	1		

2.3 ZYLINDERKOPF



2.3 ZYLINDERKOPF

POS	BENENNUNG ZUSATZINFORMATIONEN	TEILE-NR	STCK	AB WERK-NR	BIS WERK-NR
1	O-Ring 11,0 x 2,0	63632730	3		
2	VENTILSTOPFEN KPL.	41320100	2		
3	Ventil (3 Stueck)	28848730	1		
4	VENTILSTOPFEN KPL.	41320110	1		
5	Filter Chemieregulierung	48620320	1		
6	Dueseneinsatz nur fuer Ersatz	47690340	1		
7	O-Ring 9,0 x 1,5	63623840	2		
8	VENTILBOLZEN KPL.	45840220	1		
9	O-Ring 4 x 2 NBR 90	63628510	1		
11	Drossel kpl.	40300700	1		
12	VERBINDUNGSSTUECK	40300450	1		
13	Ventil (3 Stueck)	28848770	1		
14	6kt-Mutter M6 -8-A2E ISO 4032	73110030	2		
15	Schraube M8x75 -8.8-A3R (In6Rd)	73061540	4		
16	Zylinderkopf	55502600	1		
17	Ersatzteilsatz	28831580	1		
22	Schlauch DN 5	63882160	1		

[ALS METERWARE BESTELLEN](#)

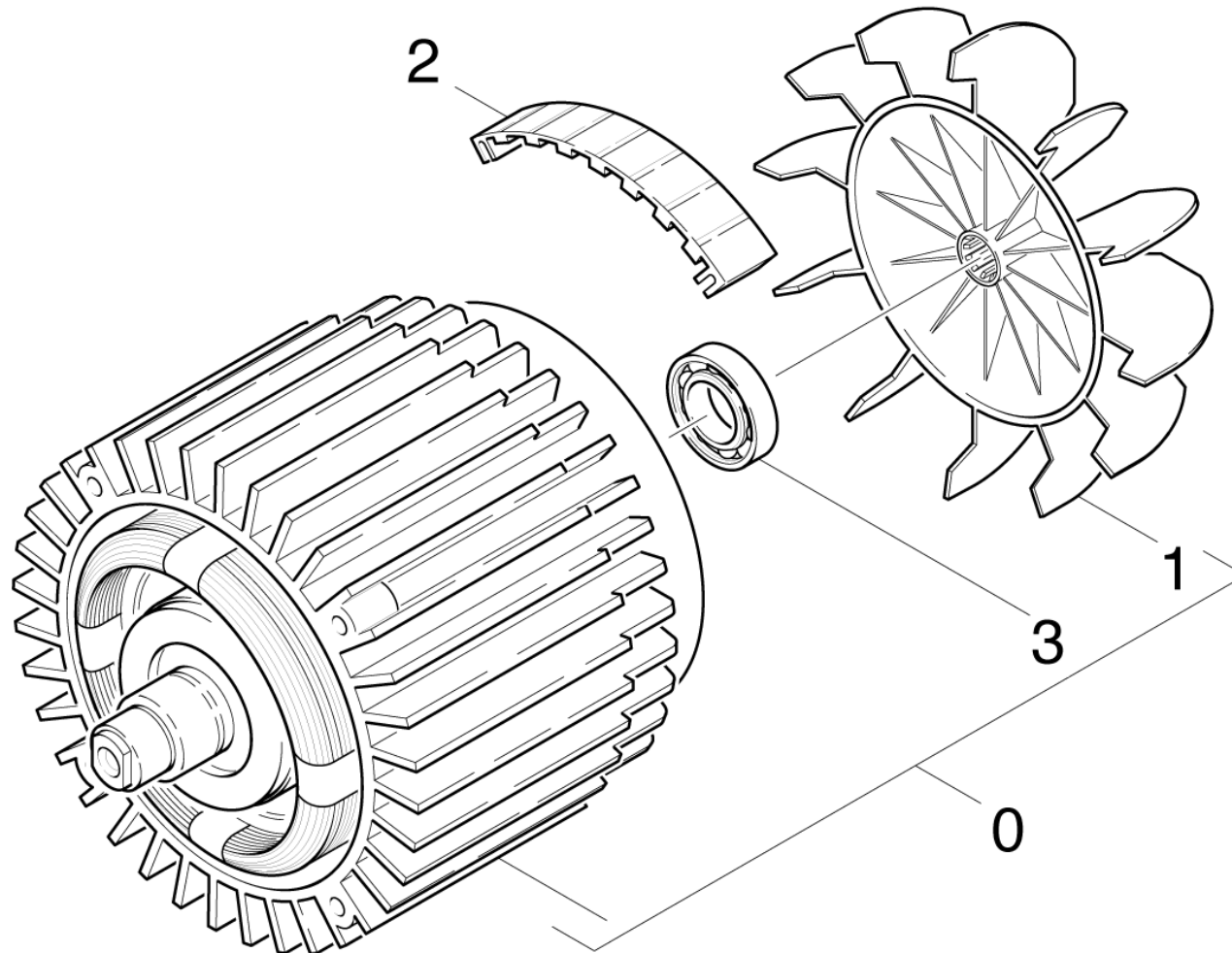
3.0 MOTOR

3.1 LUEFTUNG

3.2 ANTRIEB



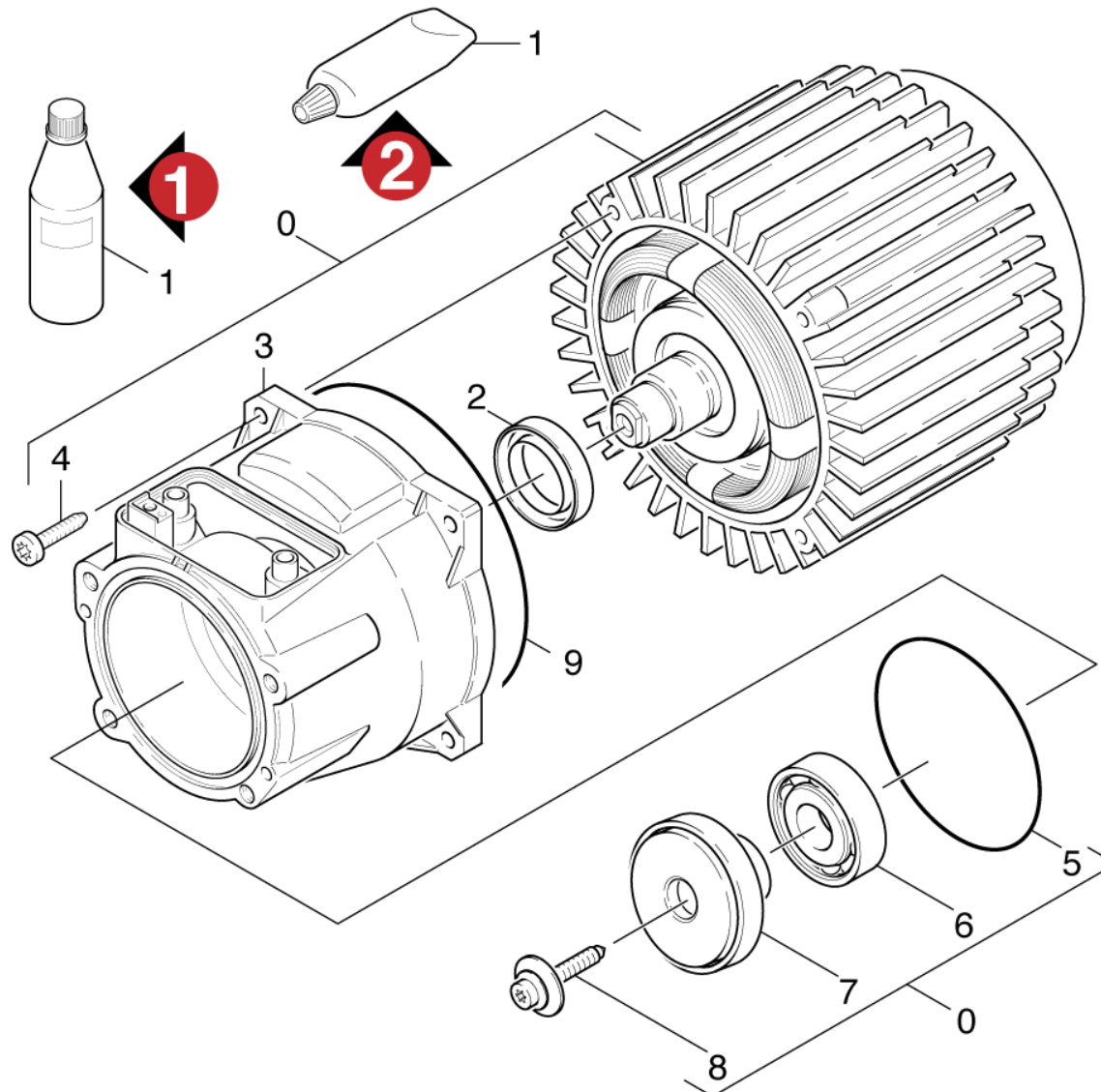
3.1 LUEFTUNG



3.1 LUEFTUNG

POS	BENENNUNG ZUSATZINFORMATIONEN	TEILE-NR	STCK	AB WERK-NR	BIS WERK-NR
0	MOTOR KPL.	46233210	1		363449
0	Motor kpl.	46233790	1	363450	
1	LUEFTERRAD	56000380	1		
2	ISOLIERUNG	57630390	1		363449
3	Kugellager 6202-2RS -Wälzl.St DIN 625	74011280	1		

3.2 ANTRIEB



3.2 ANTRIEB

POS	BENENNUNG ZUSATZINFORMATIONEN	TEILE-NR	STCK	AB WERK-NR	BIS WERK-NR
0	MOTOR KPL.	46233210	1		363449
0	Motor kpl.	46233790	1	363450	
1	MOTORENOEL 1L VERSION 1	62880500	1		
1	Fliessfett 50ml VERSION 2	69640920	1		
2	RWDR A17x35x7-NBR DIN3760	73670020	1	363450	
2	RWDR A26x37x7 -NBR DIN 3760	73670180	1		363449
3	ERSATZTEILSET	28838740	1	402840	
3	LAGERSCHILD A	50932260	1		363449
4	Schraube M5x20 -St-R2R (In6Rd)	73030410	4		
5	O-RING 80,0 X 3,0	63624710	1		
6	Kugellager 6303 -St DIN 625	74010100	1	363450	
6	Kugellager	90870100	1		363449
7	TAUMELSCHEIBE	64012560	1		363449
7	TAUMELSCHEIBE	64013000	1	363450	
8	ZYL.SCHR. M 6X 19	63040480	1		
9	Dichtring	53634660	1	363450	

4.0 ZUBEHOER

4.1 HANDSPRITZPISTOLE

VERSION 1

4.2 HANDSPRITZPISTOLE

VERSION 2

4.3 STRAHLROHR

4.4 T-Racer

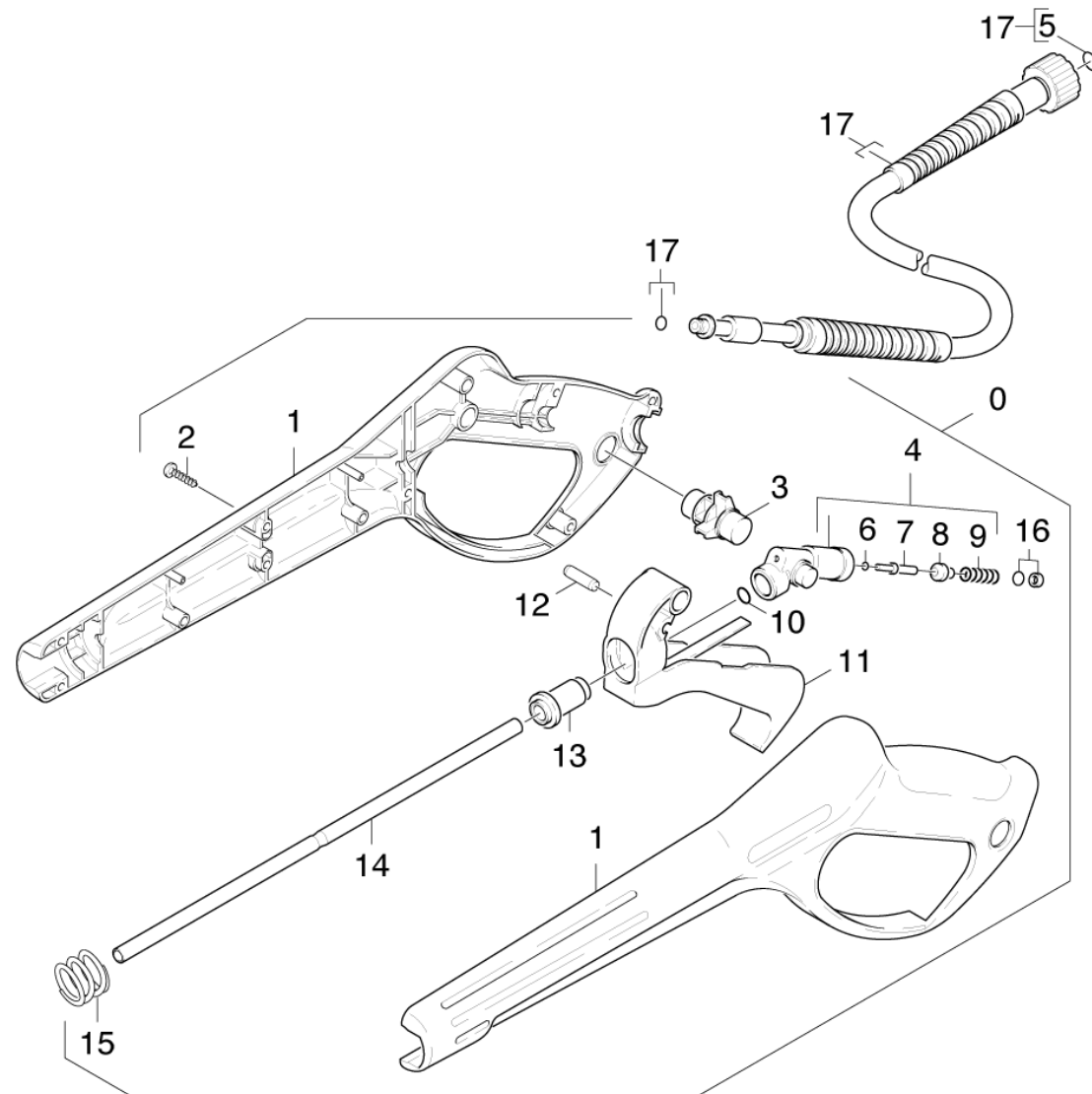
4.5 T-Racer

4.6 WASSERFILTER



4.1 HANDSPRITZPISTOLE

VERSION 1



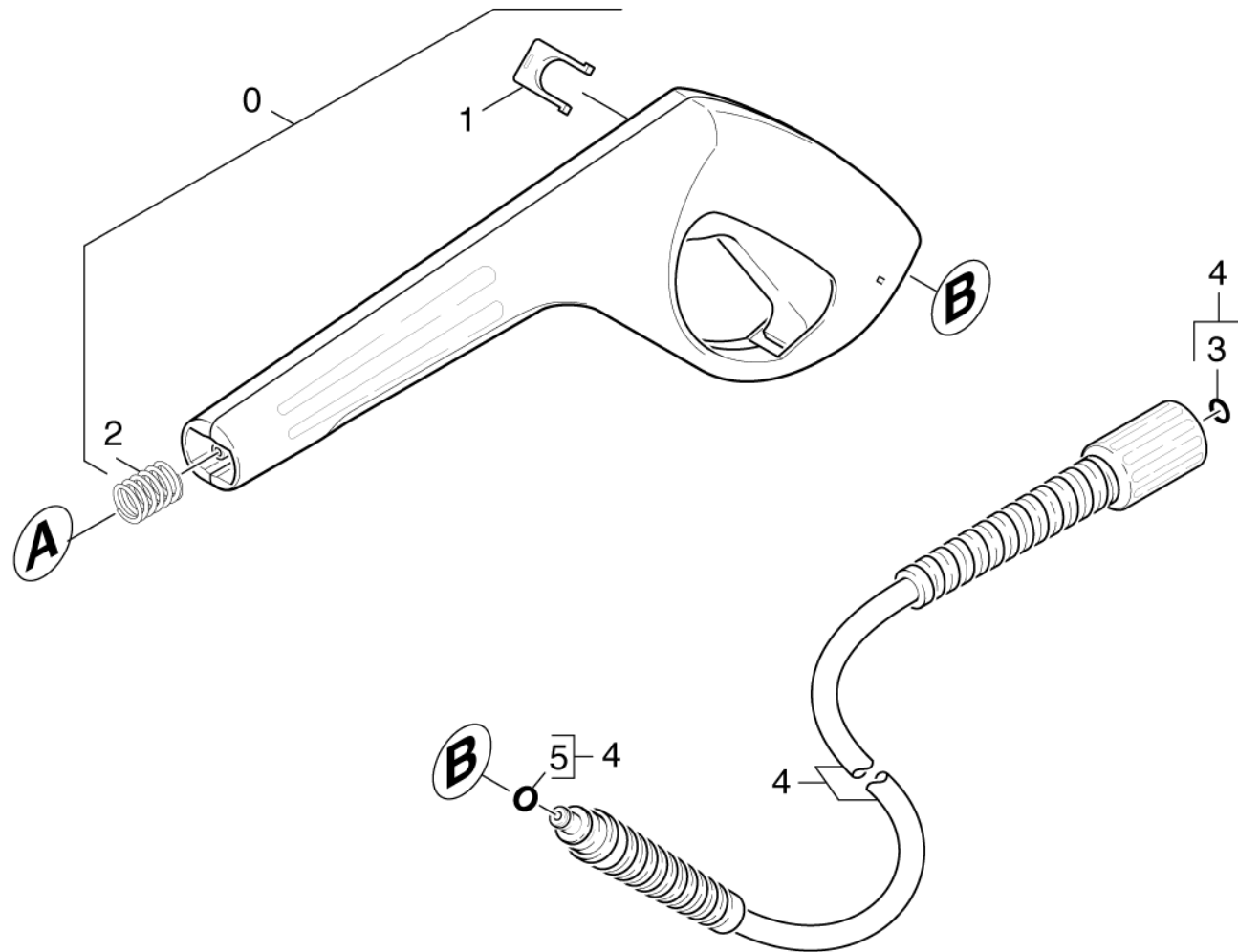
4.1 HANDSPRITZPISTOLE

VERSION 1

POS	BENENNUNG ZUSATZINFORMATIONEN	TEILE-NR	STCK	AB WERK-NR	BIS WERK-NR
0	PISTOLE 96 ERSATZ	47752640	1		
1	Griffpaar	53215120	1		
2	Linsenschraube 4,2x13	63031220	9		
3	HEBEL VERRIEGELUNG	54811890	1		
4	KNOTENSTUECK KPL.	44271780	1		
5	Ersatzteilsatz O-Ring 5x-Kaercher	28802960	1		
6	O-RING 2,8 X 1,6	73625020	1		
7	STANGE	51071470	1		
8	VENTILTELLER	55820580	1		
9	SCHRAUBENFEDER	53321570	1		
10	O-RING 7,59X 2,62	63624790	1		
11	HEBEL KPL.	44811050	1		
12	STIFT	53140820	1		
13	HUELSE	51105390	1		
14	ROHR PISTOLE	50289050	1		
15	Druckfeder	53323490	1		
16	O-Ring 6,75x1,78 NBR 70	63624980	1		
17	HD-M-Schlauch 15MPa 9m 60G MU=50, ERS.	63895550	1		

4.2 HANDSPRITZPISTOLE

VERSION 2

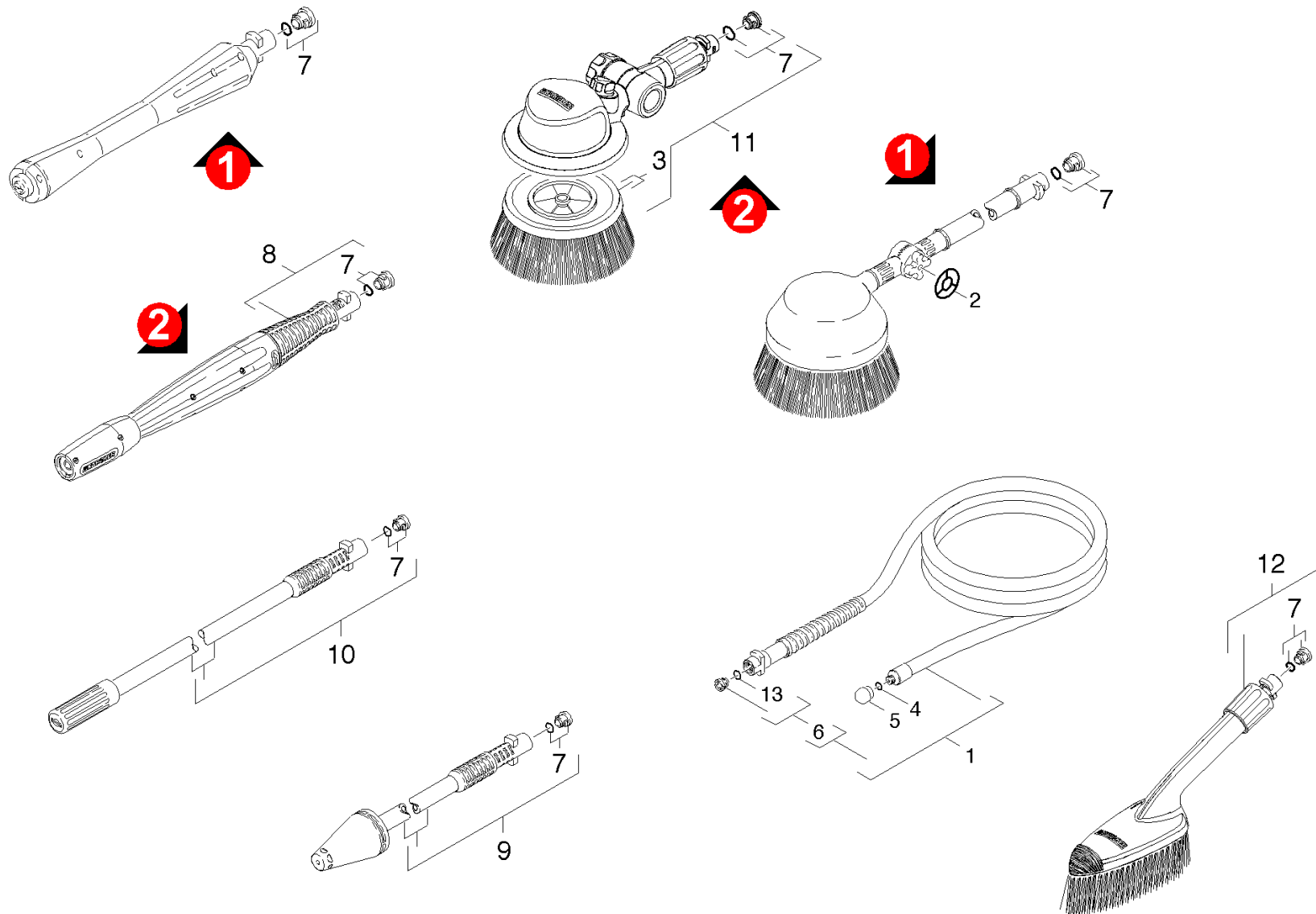


4.2 HANDSPRITZPISTOLE

VERSION 2

POS	BENENNUNG ZUSATZINFORMATIONEN	TEILE-NR	STCK	AB WERK-NR	BIS WERK-NR
0	PISTOLE-M 1.1 ERS.	47755000	1		
1	KLAMMER	50371400	1		
2	Druckfeder	53324640	1		
3	O-RINGSET	28801540	1		
4	HD-M-Schlauch 9/16MPa	63904630	1		
5	O-RING 6x2	63631980	1		

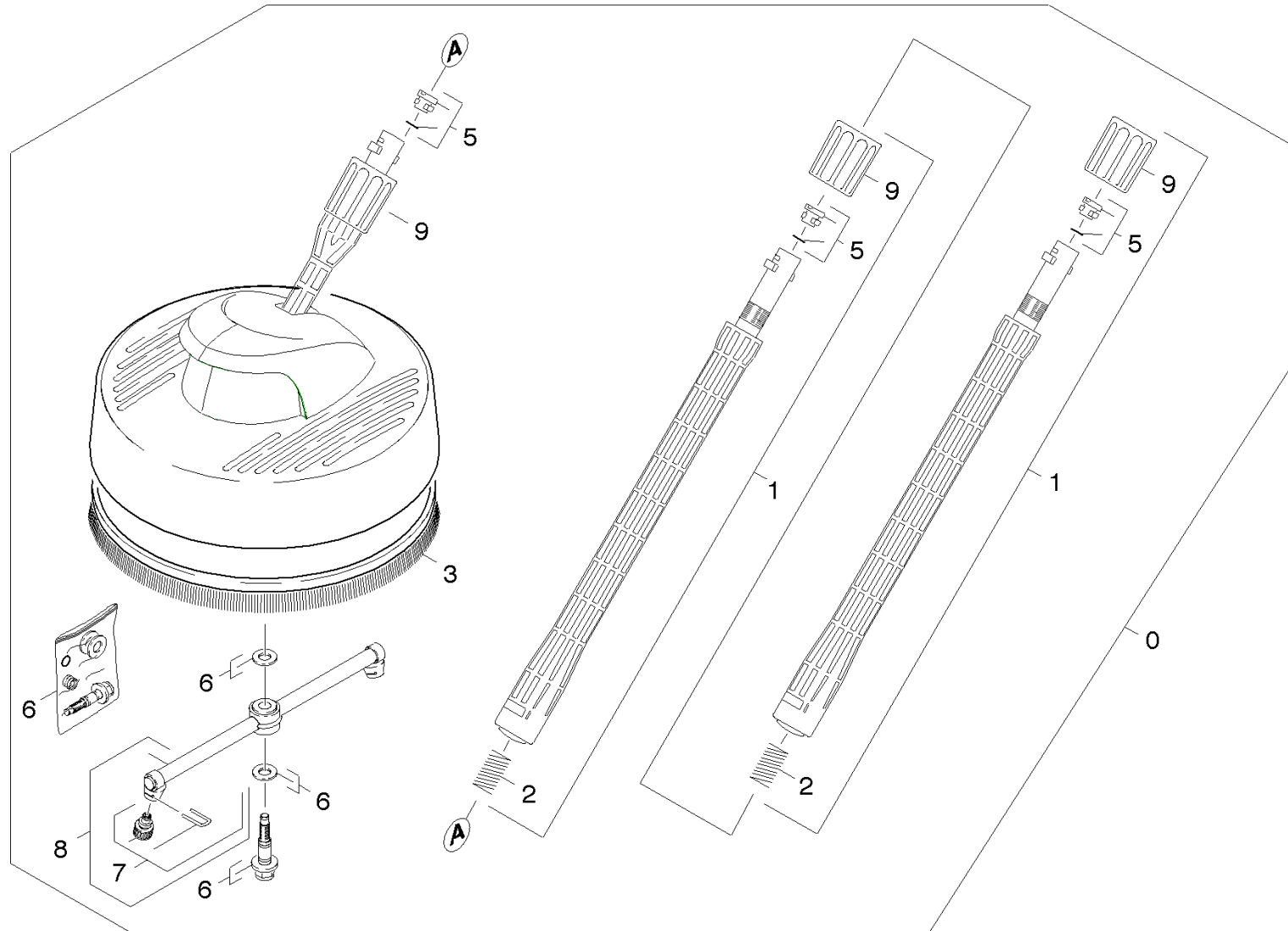
4.3 STRAHLROHR



4.3 STRAHLROHR

POS	BENENNUNG ZUSATZINFORMATIONEN	TEILE-NR	STCK	AB WERK-NR	BIS WERK-NR
1	Rohrreinigungsschlauch 7,5m	26377290	1		
2	Formdichtung	63653640	1		
3	Traeger Buersten	57623310	1		
4	O-Ring 8,0x1,5 -EPDM 70	63623880	1		
5	Duese Kärcher	57630220	1		
6	Ersatzteilsatz Verschlusschraube	28831120	1		
7	O-Ring Set	26407290	3		
8	VPS K5 032	47605420	1		
9	Rotorduese 037 Clas.Line verpackt / 1.069-800.0 / -894.0 / -895.0 VERS. 1	47632280	1		
9	Rotorduese 0295 Clas.Line verpackt 1.069-121.0/-320.0/-800.0/-894.0/-895.0/918.0/-919.0/-926.0/-939.0/-941.0/-942.0/-953.0/ VERS. 2	47639770	1		
9	Rotorduese /033 ST	47639860	1		
10	STRAHLROHR M.D.037	47602410	1		
11	BUERSTE BEST	26409070	1		
12	Buerste laengs	26405890	1		
13	O-Ring d. 7,65x1,78 -NBR 80	63626420	1		

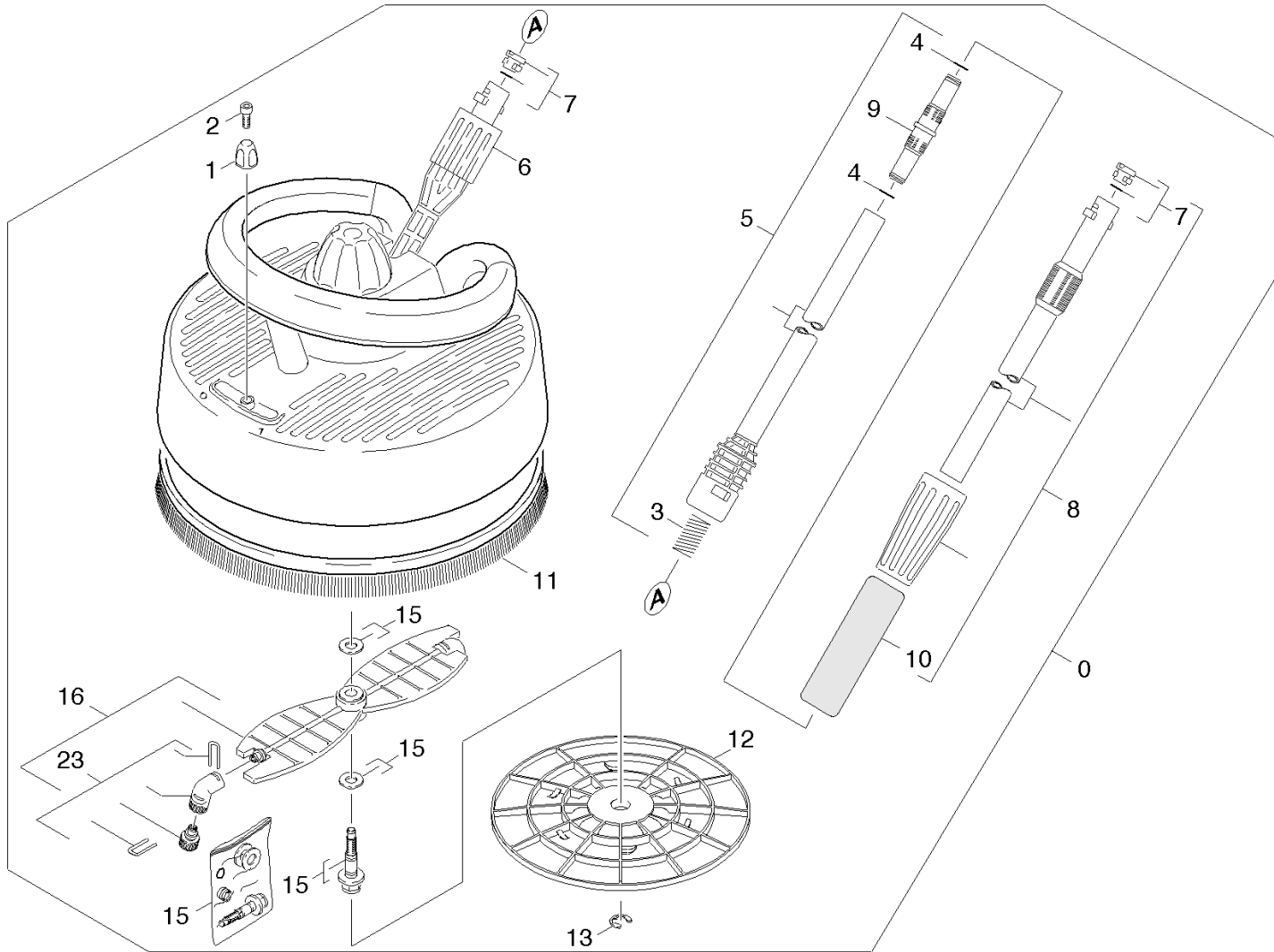
4.4 T-Racer



4.4 T-Racer

POS	BENENNUNG ZUSATZINFORMATIONEN	TEILE-NR	STCK	AB WERK-NR	BIS WERK-NR
0	T 200 verpackt	26413610	1		
1	Strahlrohrverlaengerung 0,5m	47602620	2		
2	Druckfeder	53324640	2		
3	STREIFENBUERSTE	63699180	1		
5	O-Ring Set	26407290	3		
6	Dichtungssatz	28839990	1		
7	ET-SET DUESEN 020 GELB	26406420	1		
7	ET-SET DUESEN 015 GRAU	26407270	1		
8	ET-SET ROTOR	28839980	1		
9	Mutter	53112140	3		

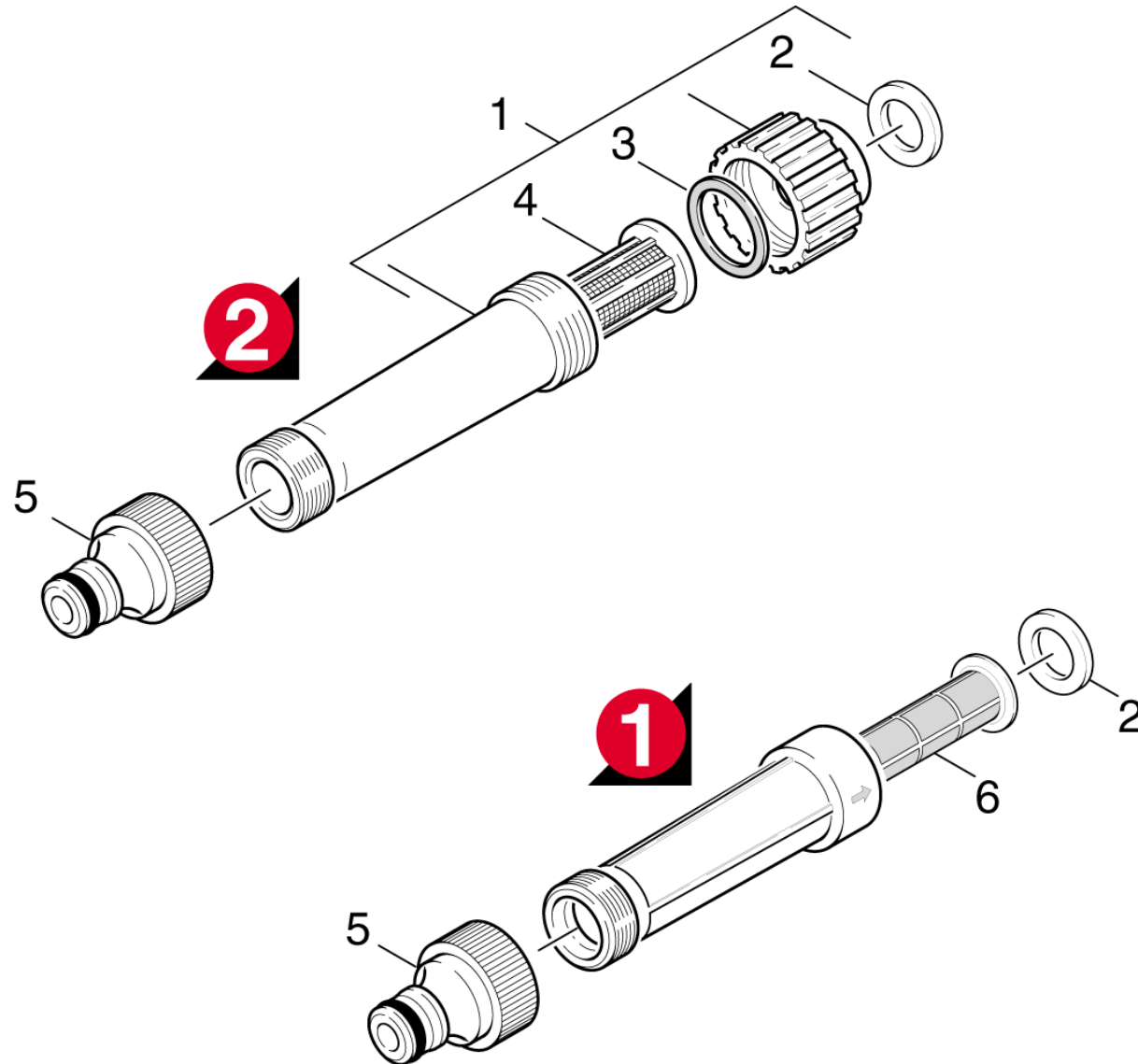
4.5 T-Racer



4.5 T-Racer

POS	BENENNUNG ZUSATZINFORMATIONEN	TEILE-NR	STCK	AB WERK-NR	BIS WERK-NR
0	T 300 *EU	26402120	1		
1	Griff fuer Blende	53216960	1		
2	Schraube 3x12 -10.9-R2R (K-In6Rd)	73030920	1		
3	Druckfeder	53324640	1		
4	O-RING 11,0 X 1,5	63625770	1		
5	STRAHLROHR	47604950	1		
6	Mutter OEM	53112120	1		
7	O-Ring Set	26407290	2		
8	STRAHLROHR	47604940	1		
9	Kupplungsteil Strahlrohrverlaengerung	54711050	1		
10	SCHAUMSTOFFGRIFF	63211600	1		
11	STREIFENBUERSTE	63697380	1		
12	SCHUTZTEIL	53946610	1		
13	Sicherungsscheibe 12-2.1030 DIN 6799	73432060	1		
15	Dichtungssatz T-RACER	28839630	1		
16	Ersatzteilsatz Rotor	28839730	1		
23	ET-SET DUESEN 020	26406420	1		
	GELB				
23	ET-SET DUESEN 015	26407270	1		
	GRAU				

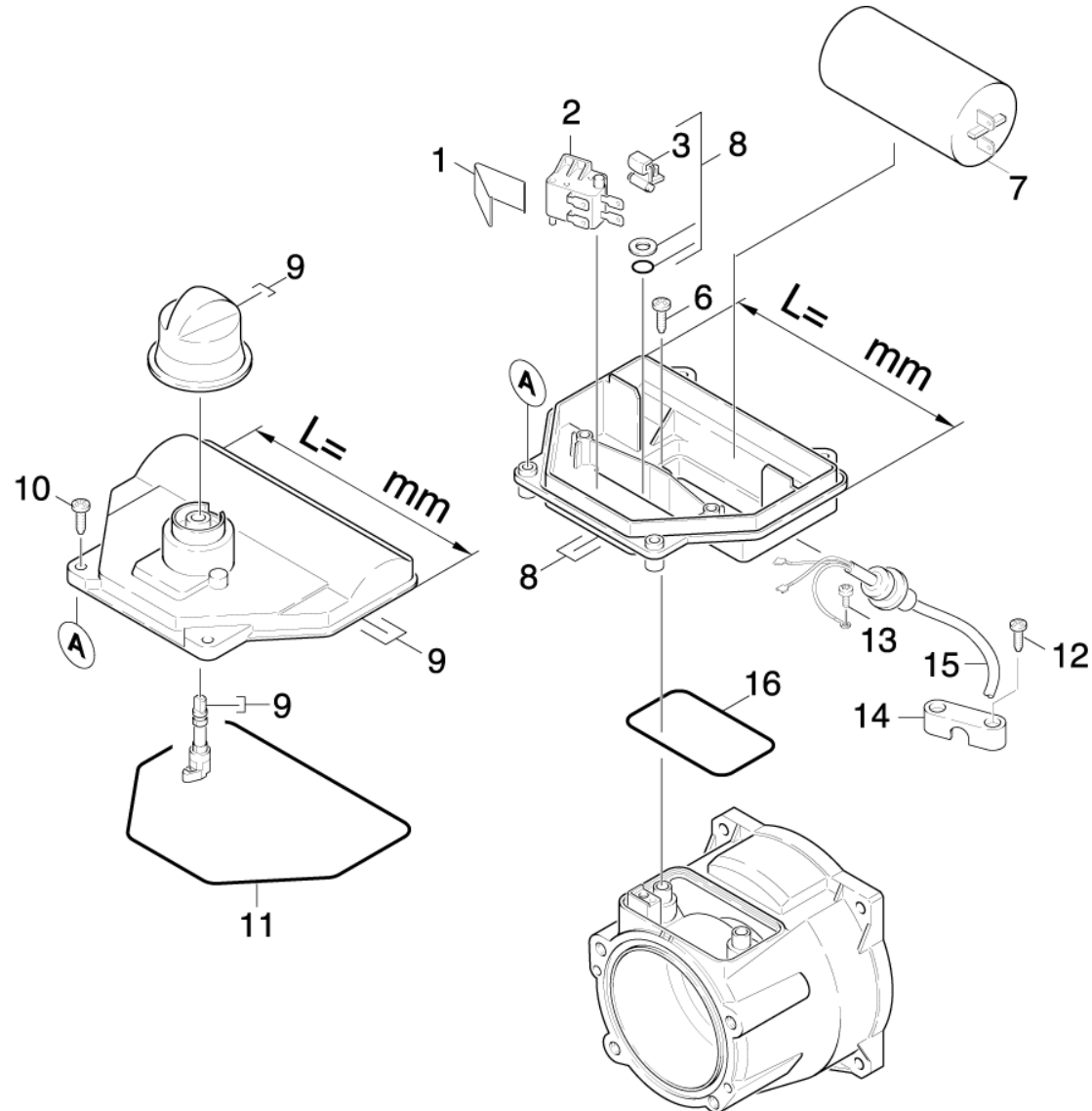
4.6 WASSERFILTER



4.6 WASSERFILTER

POS	BENENNUNG ZUSATZINFORMATIONEN	TEILE-NR	STCK	AB WERK-NR	BIS WERK-NR
1	Wasserfilter kpl.	47300590	1		
2	Dichtung	53635450	1		
3	Dichtung	53633360	1		
4	Wasserfilter	57310500	1		
5	Anschluss 3/4"	63898700	1		
6	Bevorratung eingestellt	77779990	1		

5.0 E-GERAETESCHRANK



5.0 E-GERAETESCHRANK

POS	BENENNUNG ZUSATZINFORMATIONEN	TEILE-NR	STCK	AB WERK-NR	BIS WERK-NR
1	Blattfeder	53370270	1		
2	MIKROSCHALTER	66319460	1		
3	WIPPE SCHALTER KPL.	40470030	1		
6	Schraube M6x20 -St-R3R (In6Rd)	73030480	2		
7	KONDENSATOR 25MF	66611290	1		
8	Elektrokasten kpl. nur fuer Ersatz	48008450	1		
	VERSION 1 L=158MM				
8	ELEKTROKASTEN KPL.	48008520	1		
	VERSION 2 L=138MM				
9	Deckel E-Kasten	40635910	1		
	VERSION 1 L=158MM				
9	Deckel E-Kasten	40637850	1		
	VERSION 2 L=138MM				
10	Schraube 5x20-Sonder In6Rd+Spitze	63031250	4		
11	Dichtschnur Moosgummi 4	62730700	1		
	ALS METERWARE BESTELLEN / 1.069-320.0				
12	Linsenschraube 4,2x 16	63031990	2		
13	Schraube M4x10 -St-P2R (In6Rd)	73030310	1		
14	Buegel Kabel	50345050	1		
15	Kabel mit Stecker *EU -H05RN-F 3G1/5,6M	66473510	1		
	/ 1.069-120.0/ -121.0/ -894.0/ -919.0/ -923.0/ -941.0/ -942.0/ -952.0/ -954.0				
15	KABEL M.STECKER *GB	66474040	1		
	/ 1.069-280.0 / -926.0 / -931.0/ -934.0				
15	Kabel mit Stecker *CH H05RN-F 3G1/5,6M	66474050	1		
	/ 1.069-290.0 / -810.0 / -895.0 / -953.0				
15	KABEL M.STECKER *DK	66474060	1		
	/ 1.069-350.0				

5.0 E-GERAETESCHRANK

POS	BENENNUNG ZUSATZINFORMATIONEN	TEILE-NR	STCK	AB WERK-NR	BIS WERK-NR
15	KABEL M. STECKER / 1.069-320.0 / -800.0	66477390	1		
15	Kabel mit Stecker *RA H05RN-F 3G1/5,6M / 1.069-780.0	66483610	1		
15	Kabel mit Stecker *Aus / 1.069-600.0 / -601.0	66489390	1		
15	Bevorratung eingestellt / 1.069-924.0	77779990	1		
16	O-RING 65,0 X 2,5	63628870	1		