

- FR** Notice
- GB** Manual
- DE** Aufbau-
anleitung



Avant toute utilisation

Vous venez de prendre possession de votre potager French Garden. Il est impératif de lire et respecter l'ensemble des consignes ci-après avant sa première utilisation.

L'équipe French Garden vous remercie d'avoir choisi un produit de sa gamme et vous souhaite de passer d'agréables moments autour de votre potager. Vous trouverez dans ce manuel toutes les informations concernant l'installation, l'utilisation et l'entretien de votre potager.

Vous pouvez personnaliser votre potager French Garden avec des stickers ou le compléter grâce à différents accessoires disponibles sur le site www.frenchgarden.fr

Before use

You just come into one's French Garden. You must read and respect the whole hereunder instructions before to use your product.

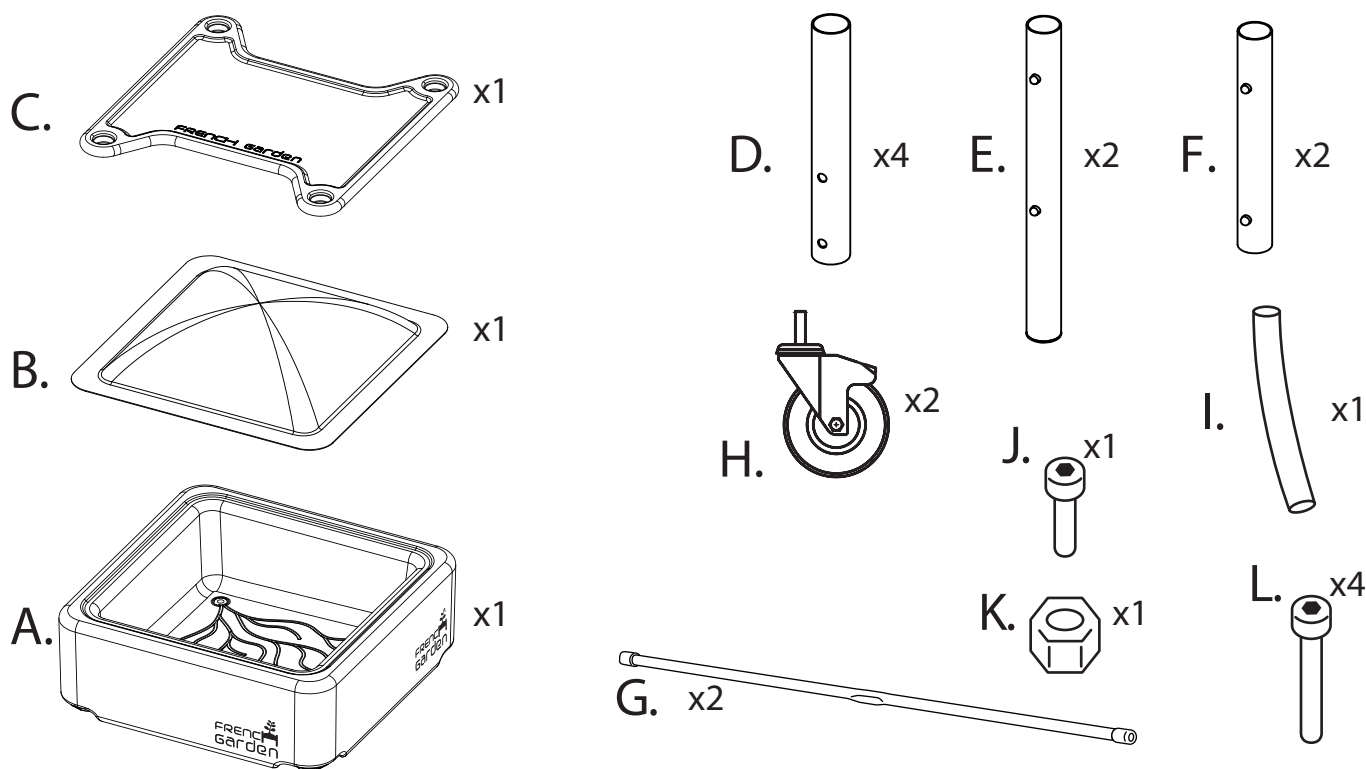
French Garden team thanks you for choosing one product of its range and wishes you to have good times with your French Garden. You will find in this instruction manual all the necessary information concerning installation, use and cleaning of your kitchen garden.

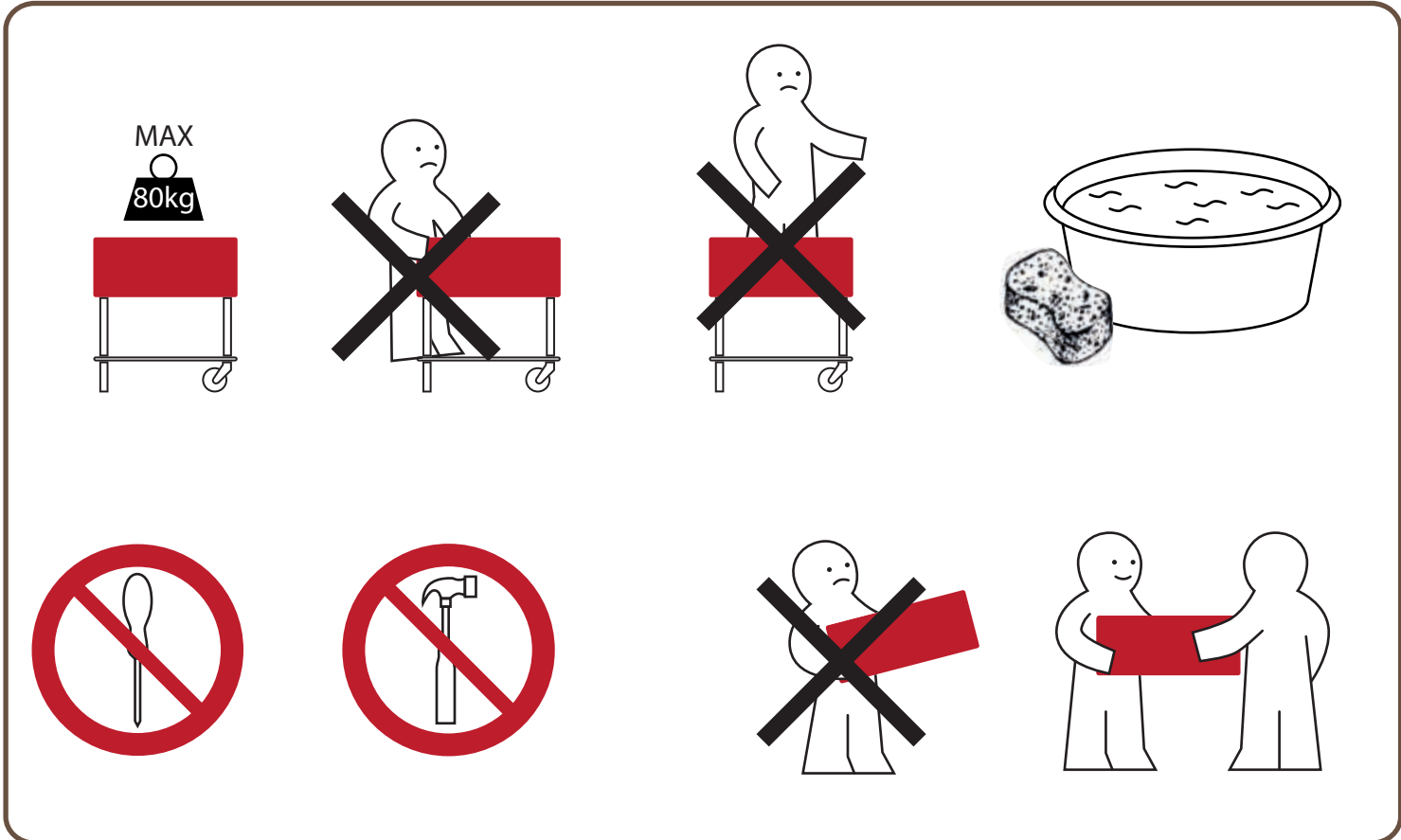
You can customize it with stickers and complete your range with various accessories available on www.frenchgarden.fr website.


Vor Gebrauch zu lesen

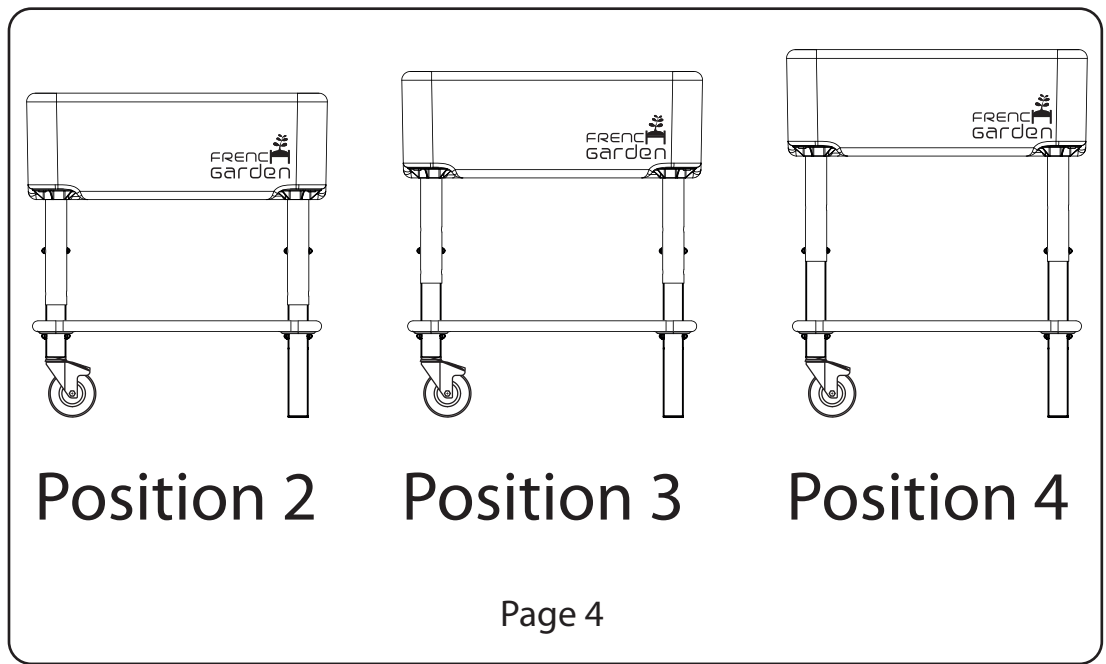
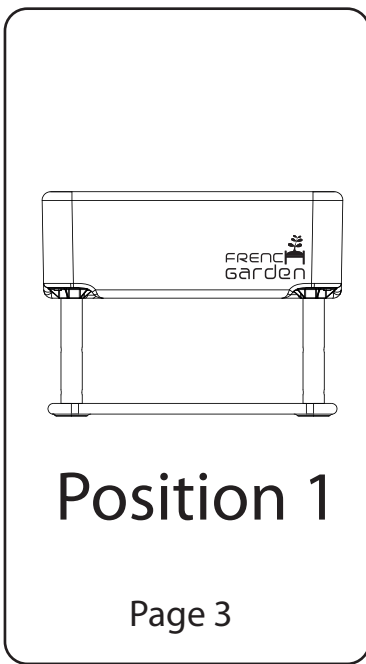
Herzlichen Glückwunsch. Wir gratulieren Ihnen zum Kauf Ihres French Garden.


Es ist unbedingt erforderlich, dass Sie die nachstehende Anleitung genau lesen und befolgen, bevor Sie Ihr neues Produkt zum ersten Mal nutzen. Das gesamte Team von French Garden bedankt sich, dass Sie sich für eines unserer Produkte entschieden haben. In dieser Bedienungsanleitung befinden sich alle erforderlichen Informationen, die Sie für korrekten Aufbau, Nutzung und Wartung Ihres French Garden benötigen. Vervollständigen Sie Ihren French Garden mit Zubehör aus der French Garden Accessoires Kollektion, erhältlich auf www.frenchgarden.fr oder bei Ihrem French Garden Händler.





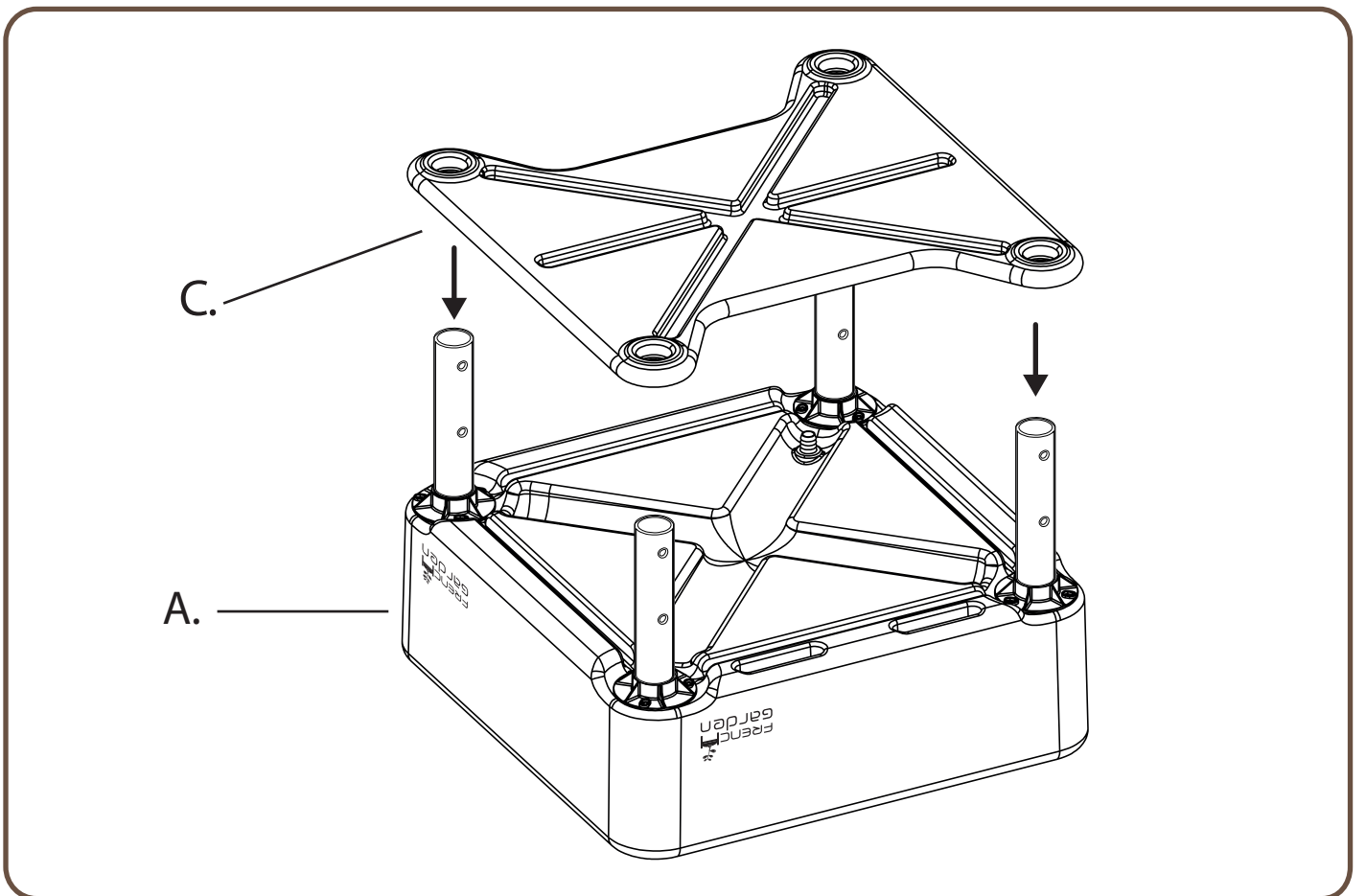
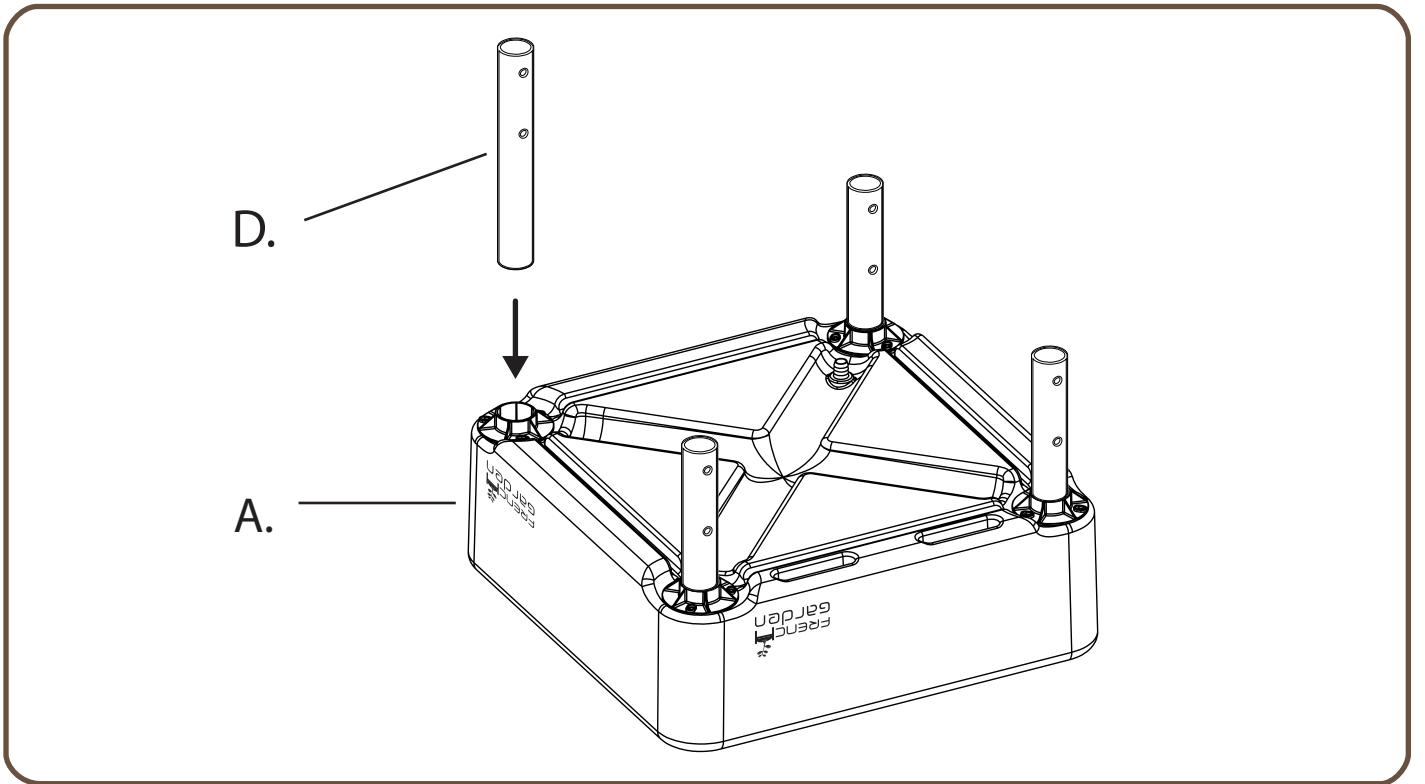
 Choisissez votre hauteur de bac avant toute utilisation.
You must choose your French Garden height before to use it.
Wählen Sie vor jeglicher Nutzung zunächst die Höhe Ihres French Garden.



 Il est impératif que le bac soit vide pour changer de hauteur.
Main container must be empty if you want to change the height of the kitchen garden.
Das Behältnis muss komplett leer sein, um die Höhe verändern zu können.



Position 1

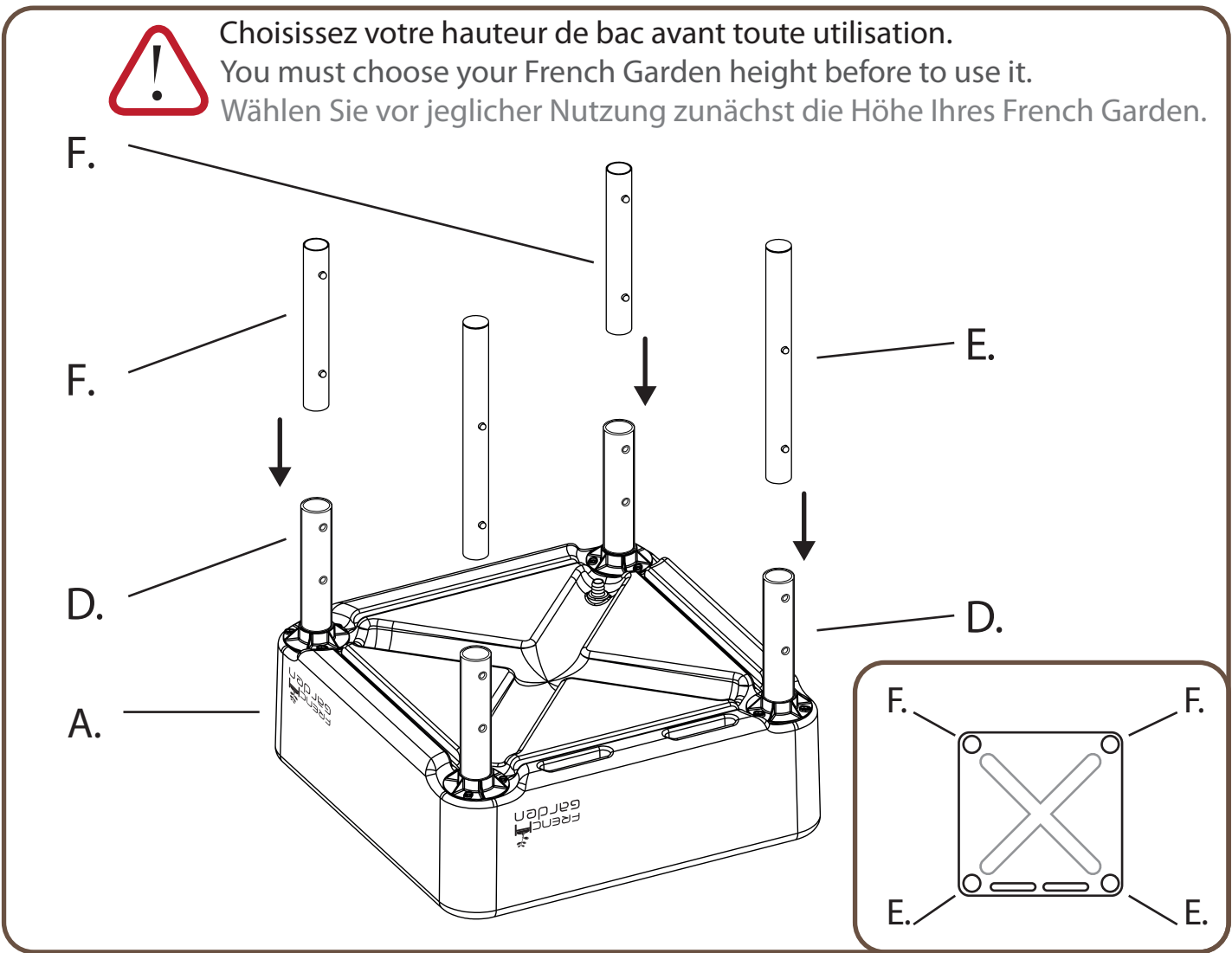




Positions 2, 3, 4



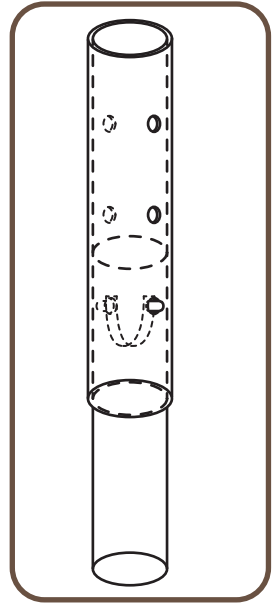
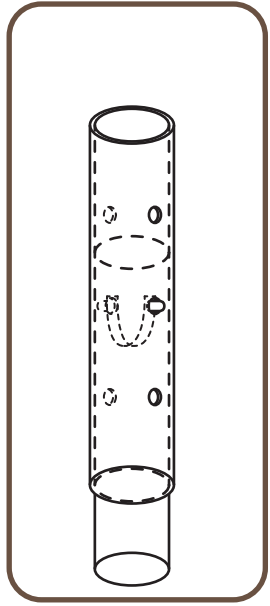
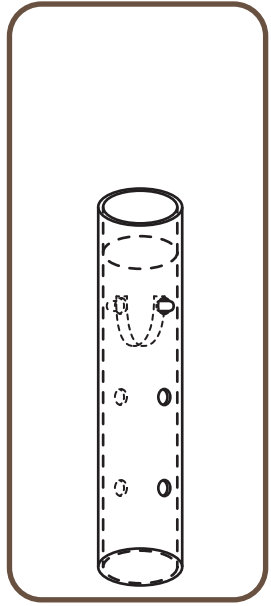
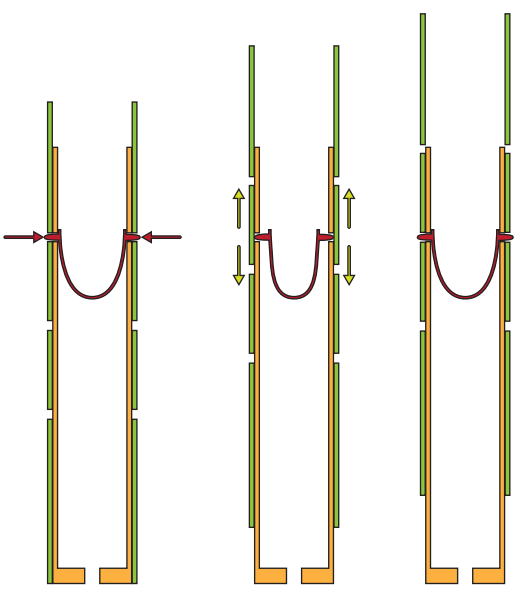
Choisissez votre hauteur de bac avant toute utilisation.
 You must choose your French Garden height before to use it.
 Wählen Sie vor jeglicher Nutzung zunächst die Höhe Ihres French Garden.

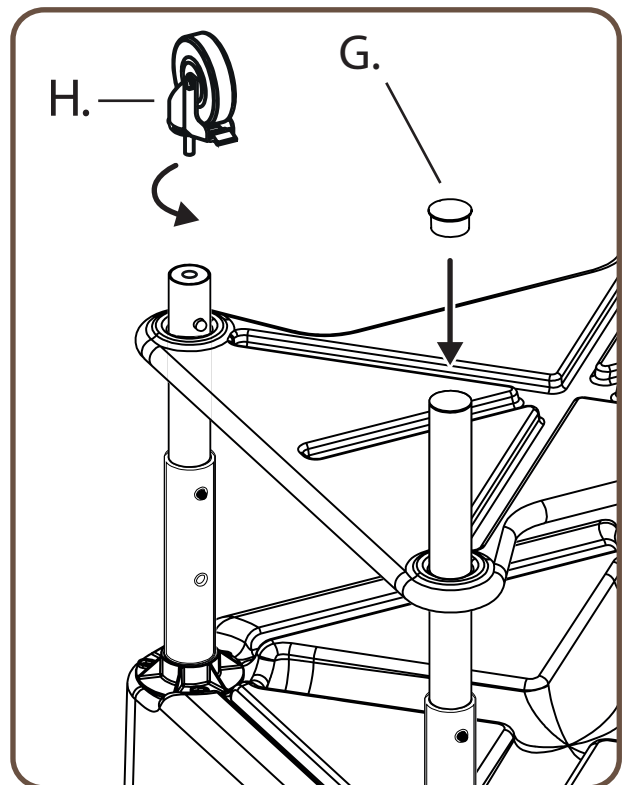
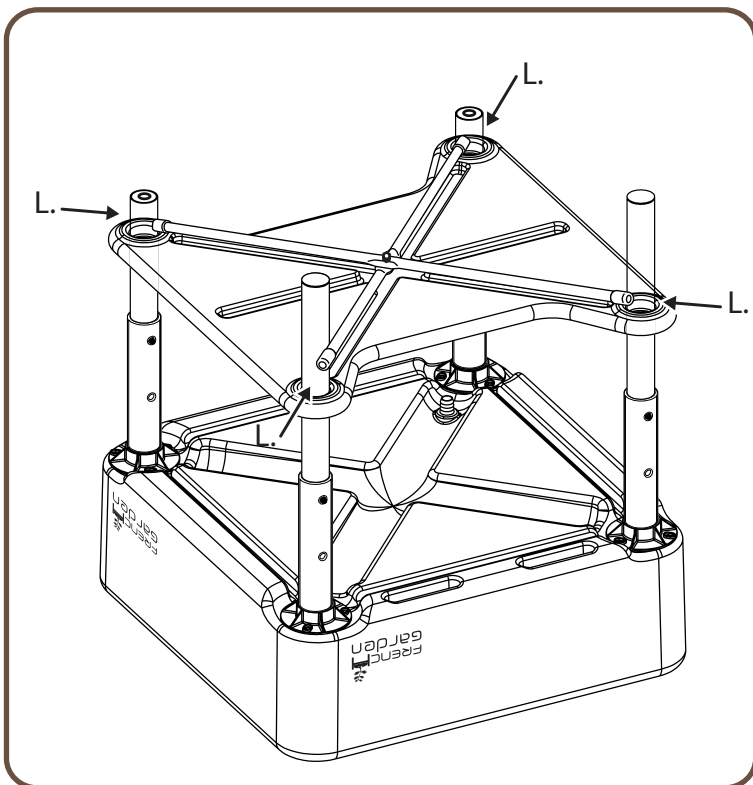
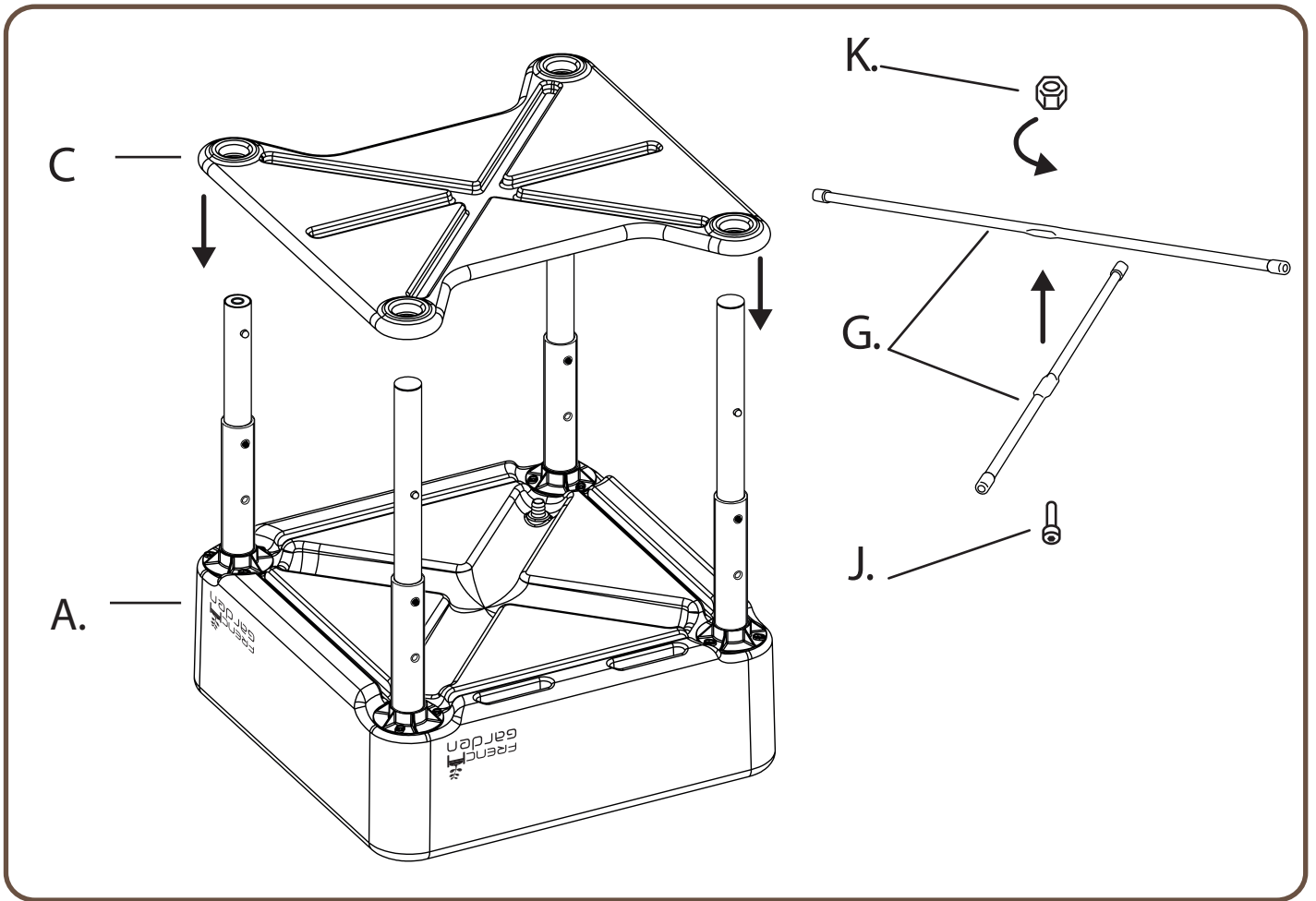


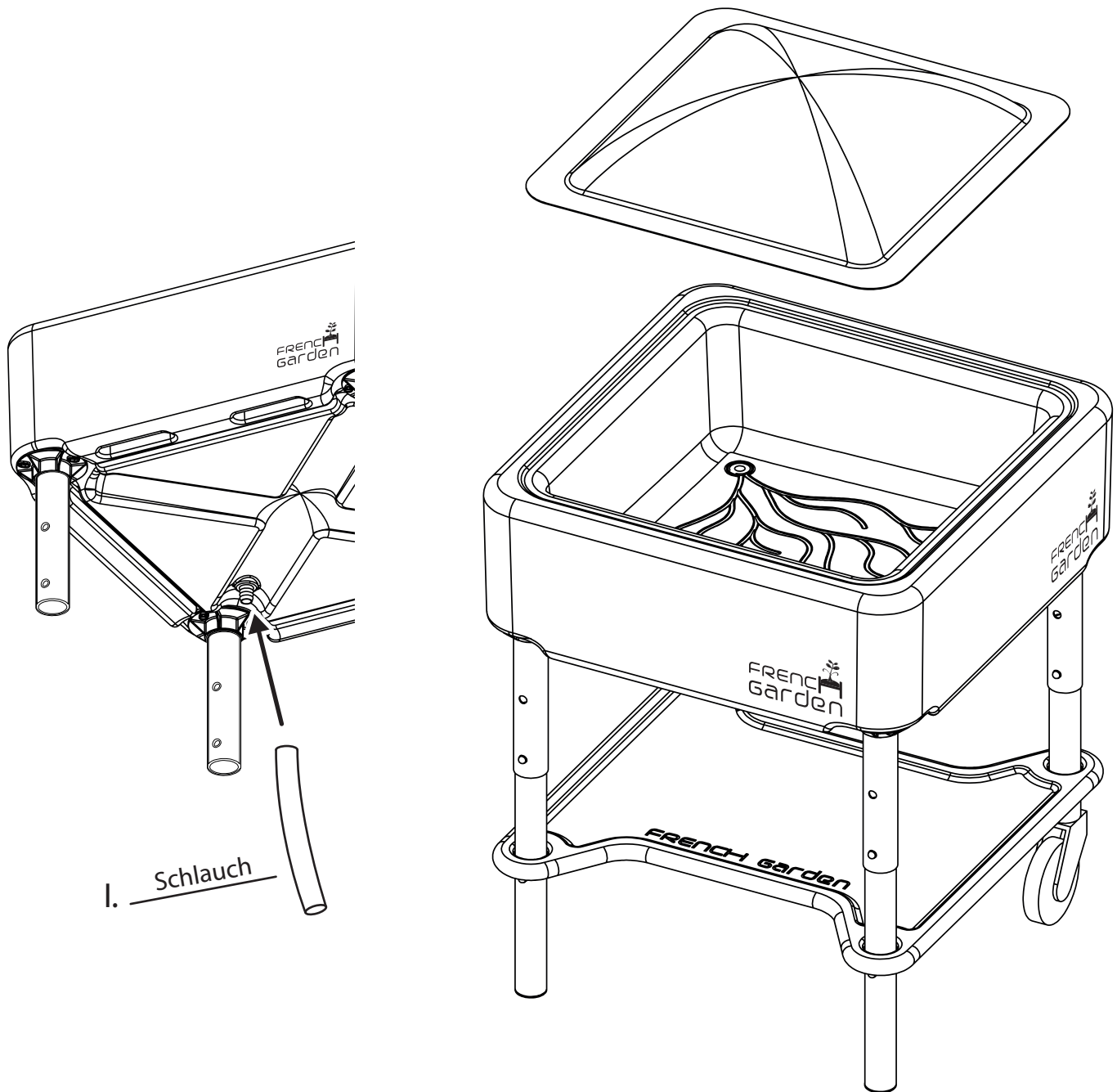
Position 2

Position 3

Position 4







Attention, une fois la terre installée, votre French Garden voit son poids total dépasser les 50 kilos, ce qui nécessite dans ses déplacements une attention particulière évitant tout incident. Tout franchissement d'escalier ou autre obstacle nécessitera la présence de deux personnes pour assurer cette étape.

Be careful! When the loam is in the main container, the total weight of your French Garden exceeds 50 kilos, what require a special attention to its moving in order to avoid all possible accidents. The presence of two people is necessary for all stairs clearing or other obstacle.

Achtung, Vorsicht! Sobald Sie Ihren French Garden befüllt haben, übersteigt das Gewicht 50 kg. Um Unfälle zu vermeiden, muss dieser somit fortan mit äußerster Vorsicht bewegt werden. Wenn Sie eine Treppe oder ein anderes Hindernis mit Ihrem French Garden überwinden möchten, ist es unbedingt notwendig, dass Sie dies zu zweit tun.



Contrat de garantie

Article 1 : la durée de la garantie est d'un an à compter de la validation de celle-ci.

Article 2 : la validation de cette garantie n'est effective qu'après enregistrement de celle-ci via le formulaire disponible sur le site internet www.frenchgarden.fr ou en envoyant une photocopie de votre ticket de caisse ainsi que vos coordonnées complètes à IDEAPROD, et ce maximum 48h après la date d'achat au détail, facture faisant foi le cas échéant.

Article 3 : La société IDEAPROD, producteur du potager French Garden, garantit ce dernier contre les vices de fabrication et de matière dans les conditions normales d'utilisation.

Article 4 : Si un vice apparaît et qu'une réclamation valable est reçue au cours de la période de garantie, IDEAPROD à son choix, décidera soit de réparer le vice du produit matériel gratuitement, en utilisant des pièces neuves ou des pièces remises à neuf dont les performances et la fiabilité équivalent à celles d'un produit neuf et qui est fonctionnellement équivalent au produit d'origine, soit de remplacer gracieusement le produit défectueux par un neuf d'origine ou décidera en dernière mesure de rembourser le client le prix d'achat du produit. Dans ce cas, le client devra impérativement retourner le produit défectueux à IDEAPROD qui prendra à sa charge les frais de transport.

Article 5 : IDEAPROD n'est aucunement responsable des dommages provenant d'une utilisation anormale du produit et ne respectant pas la notice de montage et d'usage.

Article 6 : La garantie ne s'applique pas à tous dommages esthétiques de type rayures, éraflures, bosses ou éléments cassés, à tous dommages causés par accident, abus, mauvaise utilisation, contact avec un liquide dangereux, incendie, surcharge de poids dans le bac ou sur la tablette, aux dommages issus de modification du produit d'origine, aux défauts causés par l'usure ou le vieillissement du produit ou des matières.

Article 7 : La responsabilité et la garantie consenties par IDEAPROD ne peuvent être engagées pour tout incident ou accident issus directement ou indirectement de l'usage du produit.

Article 8 : la mise en œuvre de cette garantie doit se faire par le biais des contacts téléphoniques ou mails indiqués ci-dessous. Veuillez pour cela vous munir de votre facture d'achat. Pour les produits ne nécessitant pas le rapatriement du produit intégral, IDEAPROD enverra au client la pièce censée remplacer celle défectueuse qui fait défaut à l'utilisateur. L'ensemble des frais de transport sont pendant la période de garantie et après validation de celle-ci, à la charge d'IDEAPROD.



Contrat de garantie

Article 1 : la durée de la garantie est d'un an à compter de la validation de celle-ci.

Article 2 : la validation de cette garantie n'est effective qu'après enregistrement de celle-ci via le formulaire disponible sur le site internet www.frenchgarden.fr ou en envoyant une photocopie de votre ticket de caisse ainsi que vos coordonnées complètes à IDEAPROD, et ce maximum 48h après la date d'achat au détail, facture faisant foi le cas échéant.

Article 3 : La société IDEAPROD, producteur du potager French Garden, garantit ce dernier contre les vices de fabrication et de matière dans les conditions normales d'utilisation.

Article 4 : Si un vice apparaît et qu'une réclamation valable est reçue au cours de la période de garantie, IDEAPROD à son choix, décidera soit de réparer le vice du produit matériel gratuitement, en utilisant des pièces neuves ou des pièces remises à neuf dont les performances et la fiabilité équivalent à celles d'un produit neuf et qui est fonctionnellement équivalent au produit d'origine, soit de remplacer gracieusement le produit défectueux par un neuf d'origine ou décidera en dernière mesure de rembourser le client le prix d'achat du produit. Dans ce cas, le client devra impérativement retourner le produit défectueux à IDEAPROD qui prendra à sa charge les frais de transport.

Article 5 : IDEAPROD n'est aucunement responsable des dommages provenant d'une utilisation anormale du produit et ne respectant pas la notice de montage et d'usage.

Article 6 : La garantie ne s'applique pas à tous dommages esthétiques de type rayures, éraflures, bosses ou éléments cassés, à tous dommages causés par accident, abus, mauvaise utilisation, contact avec un liquide dangereux, incendie, surcharge de poids dans le bac ou sur la tablette, aux dommages issus de modification du produit d'origine, aux défauts causés par l'usure ou le vieillissement du produit ou des matières.

Article 7 : La responsabilité et la garantie consenties par IDEAPROD ne peuvent être engagées pour tout incident ou accident issus directement ou indirectement de l'usage du produit.

Article 8 : la mise en œuvre de cette garantie doit se faire par le biais des contacts téléphoniques ou mails indiqués ci-dessous. Veuillez pour cela vous munir de votre facture d'achat. Pour les produits ne nécessitant pas le rapatriement du produit intégral, IDEAPROD enverra au client la pièce censée remplacer celle défectueuse qui fait défaut à l'utilisateur. L'ensemble des frais de transport sont pendant la période de garantie et après validation de celle-ci, à la charge d'IDEAPROD.



Garantiehinweise

Artikel 1: Die Garantie beträgt ein Jahr gültig ab dem Datum der Gültigkeitserklärung.

Artikel 2: Die Gültigkeit dieser Garantie tritt erst dann in Kraft, wenn diese per Formular aktiviert wurde. Die Garantie kann folgendermaßen aktiviert werden: durch eine Online-Registrierung auf www.frenchgarden.fr oder indem Sie uns eine Kopie Ihres Kaufbelegs zusammen mit Ihrer Anschrift und Telefonnummer an IDEAPROD schicken. Dies muss innerhalb von 48 Stunden, geltend ab Kaufdatum geschehen. Im Garantiefall ist der Kaufbeleg maßgebend.

Artikel 3: Die Firma IDEAPROD versichert French Garden gegen Herstellungs- und Materialfehler unter den Bedingungen einer normalen Nutzung.

Artikel 4: Wenn ein Fehler auftaucht und dieser durch eine gültige Reklamation innerhalb der Garantiezeit geltend gemacht wird, behält sich IDEAPROD das Recht vor zwischen folgenden Lösungsmöglichkeiten zu entscheiden: Entweder wird der Materialfehler kostenlos repariert, wobei neue Teile verwendet werden oder erneuerte Teile, die in ihrer Leistung und Betriebssicherheit neuen Produktteilen gleichwertig sind und in ihrer Funktion dem Originalprodukt entsprechen; oder das fehlerhafte Produkt kann durch ein neues Originalprodukt ersetzt werden. Schließlich besteht noch die Option, dem Kunden den Kaufpreis des Produktes zu erstatten. In diesem Fall muss der Kunde das fehlerhafte Produkt unbedingt an IDEAPROD zurückschicken. IDEAPROD trägt hierbei die Transportkosten.

Artikel 5: IDEAPROD kann nicht für Schäden verantwortlich gemacht werden, welche durch missbräuchliche Verwendung des Produkts, durch unangemessene Nutzung oder durch eine Missachtung der Aufbauanleitung entstanden sind.

Artikel 6: Von der Garantie ausgeschlossen sind ästhetische Schäden wie Kratzer, Schrammen, Beulen, zerbrochene Elemente. Die Garantie gilt weder für Schäden, die durch Unfälle, Missbrauch, unsachgemäße Nutzung und Handhabung, Kontakt mit gefährlichen Flüssigkeiten, Feuer, übermäßiges Gewicht auf dem Hauptbecken oder der Ablagefläche verursacht wurden noch für Schäden, die durch Veränderung des Originalproduktes oder durch Abnutzung und Verschleiß des Produktes oder Materials hervorgerufen worden sind.

Artikel 7: Der Anspruch auf Gewährleistung, Garantie und Support durch IDEAPROD gilt nicht bei Zwischenfällen oder Unfällen, die direkt oder indirekt durch den Gebrauch des Produktes verursacht wurden.

Artikel 8: Eine Inanspruchnahme der Garantie kann per Telefon oder E-Mail erfolgen. Entsprechende Informationen finden Sie nachstehend. Halten Sie außerdem bitte Ihren Kaufbeleg bereit. Für den Fall, dass eine Rücksendung des Produktes nicht erforderlich ist, sendet IDEAPROD das benötigte Element direkt zum Kunden, sodass dieser das defekte durch das neue Element austauschen kann. Innerhalb der Garantiezeit und deren nachgewiesener Gültigkeit trägt IDEAPROD sämtliche Transportkosten.



Veillez à valider la garantie de votre produit French Garden en vous rendant sur le site www.frenchgarden.fr, onglet Garantie.

Vous pouvez également nous écrire par courrier en joignant la copie de votre ticket de caisse et en précisant vos coordonnées complètes :

- Nom – Prénom
- Adresse complète
- Téléphone fixe + Mobile
- Adresse Email
- Date de naissance

Formulaire dûment renseigné à renvoyer à l'adresse ci-après.

Make sure to validate the warranty of your French Garden going on www.frenchgarden.fr website, tab Warranty.

You also have the possibility to write us by mail enclosing the till receipt copy and stipulating:

- Name – Surname
- Full address
- Phone – Mobile
- Email
- Date of birth

Please return this form to the address hereinafter.

Stellen Sie sicher, dass Sie die Garantie Ihres French Gardens aktivieren. Entweder online auf www.frenchgarden.fr oder indem Sie uns eine Kopie Ihres Kaufbelegs zusammen mit Ihren kompletten Kontaktdaten schicken:

- Name, Vorname
- Anschrift
- Festnetz und Handy
- E-Mail Adresse
- Geburtsdatum

Bitte senden Sie das nachstehende Formular an die auf der Rückseite stehenden Anschrift.

Nom- Prénom : _____

Adresse : _____

Téléphone fixe : _____ Mobile : _____

Adresse email : _____@_____

Date de naissance / Geburtsdatum: _____



Contact

IDEAPROD - French Garden
2, Rue des charmilles
35510 Cesson Sévigné
FRANCE

Tel : +33(0) 2 99 79 97 25

Fax : +33(0) 2 99 26 33 40

www.frenchgarden.fr
contact@frenchgarden.fr

