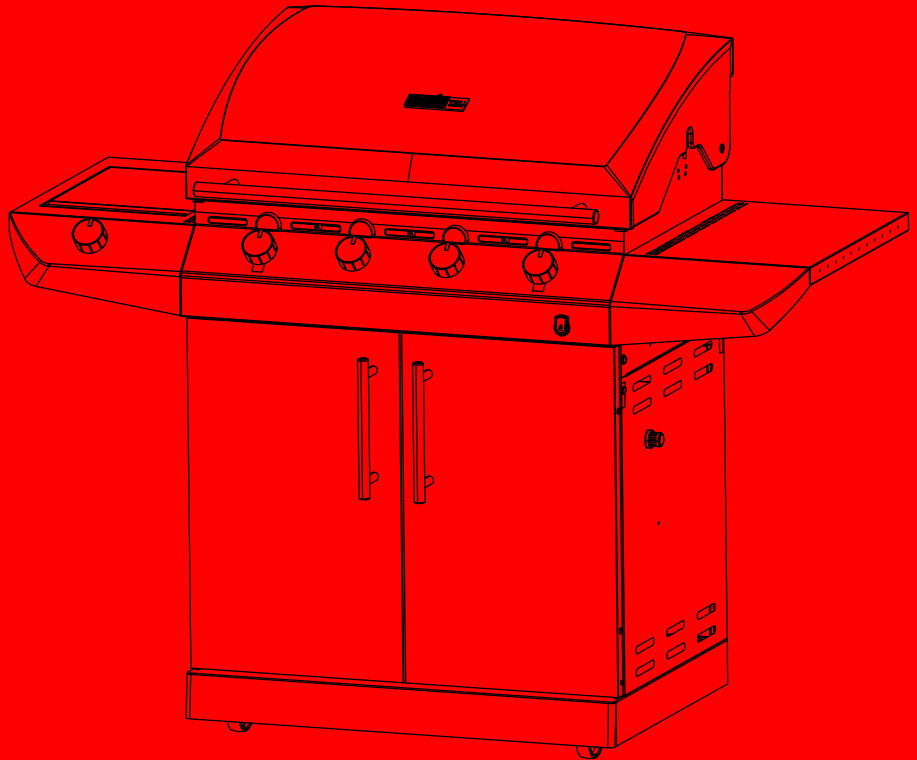




## PERFORMANCE SERIES T-47G

### MODEL NUMBER

468100513  
468200513  
468101513  
468202513



- (IE) (GB) Assembly Instructions
- (CH) (FR) Instructions d'assemblage
- (AT) (CH) (DE) Montageanweisungen
- (CH) (IT) Istruzioni per il montaggio
- (LU) (BE) (NL) Montage-instructies
- (SE) Montering
- (FI) Kokoamisohjeet
- (ES) Instrucciones de armado
- (PT) Instruções para Montagem
- (DK) Monteringsvejledning
- (NO) Montering
- (PL) Instrukcja
- (IS) Smalámálsskipana
- (RO) Instrucțiuni de asamblare
- (CZ) Montážní návod



598 CN 363

## PARTS LIST

Key	Qty	Description
1	1	BOTTOM SHELF
2	2	CASTER, LOCKING
3	2	CASTER, FIXED
4	1	CART LEFT SIDE PANEL
5	1	GROMMET, F/ REGULATOR HOLE
6	1	CART RIGHT SIDE PANEL
7	1	CART LOWER BACK PANEL
8	1	FRONT BRACE
9	1	HEAT SHIELD, F/ TANK
10	1	LEFT RAIL, F/ GREASE TRAY
11	1	RIGHT RAIL, F/ GREASE TRAY
12	1	FIREBOX
13	1	MATCH HOLDER
14	4	MAIN BURNER
15	2	ELECTRODE, F/ MAIN BURNER, LONG WIRE
16	2	ELECTRODE, F/ MAIN BURNER, SHORT WIRE
17	3	CARRYOVER TUBE W/ COTTER PIN
18	1	IGNITER SWITCH MODULE
19	1	VALVE ASSEMBY
20	1	MAIN CONTROL PANEL
21	1	ELECTRONIC IGNITION MODULE
22	1	CAP, F/ ELECTRONIC IGNITION MODULE
23	1	ELECTRODE WIRE, F/ SIDEBURNER
24	5	CONTROL KNOB
25	4	TEMPERATURE GAUGE, UFC MOUNTED
26	1	CART UPPER BACK PANEL
27	1	LEFT SIDE SHELF F/ S/B
28	1	FASCIA, F/LEFT SIDE SHELF
29	1	DRIP PAN, F/ SB
30	4	RUBBER BUMPER, F/ LID
31	1	LID, F/ SB
32	1	SIDEBURNER
33	1	ELECTRODE, F/ SB
34	1	RIGHT SIDE SHELF
35	1	FASCIA, F/ RIGHT SIDE SHELF
36	1	TOP LID
37	1	HANDLE F/ TOP LID
38	2	RECTANGULAR BUMPER, F/ TOP LID
39	1	LOGO PLATE
40	1	HARDWARE F/ TOP LID
41	1	LEFT DOOR, NO HANDLE
42	2	DOOR HANDLE

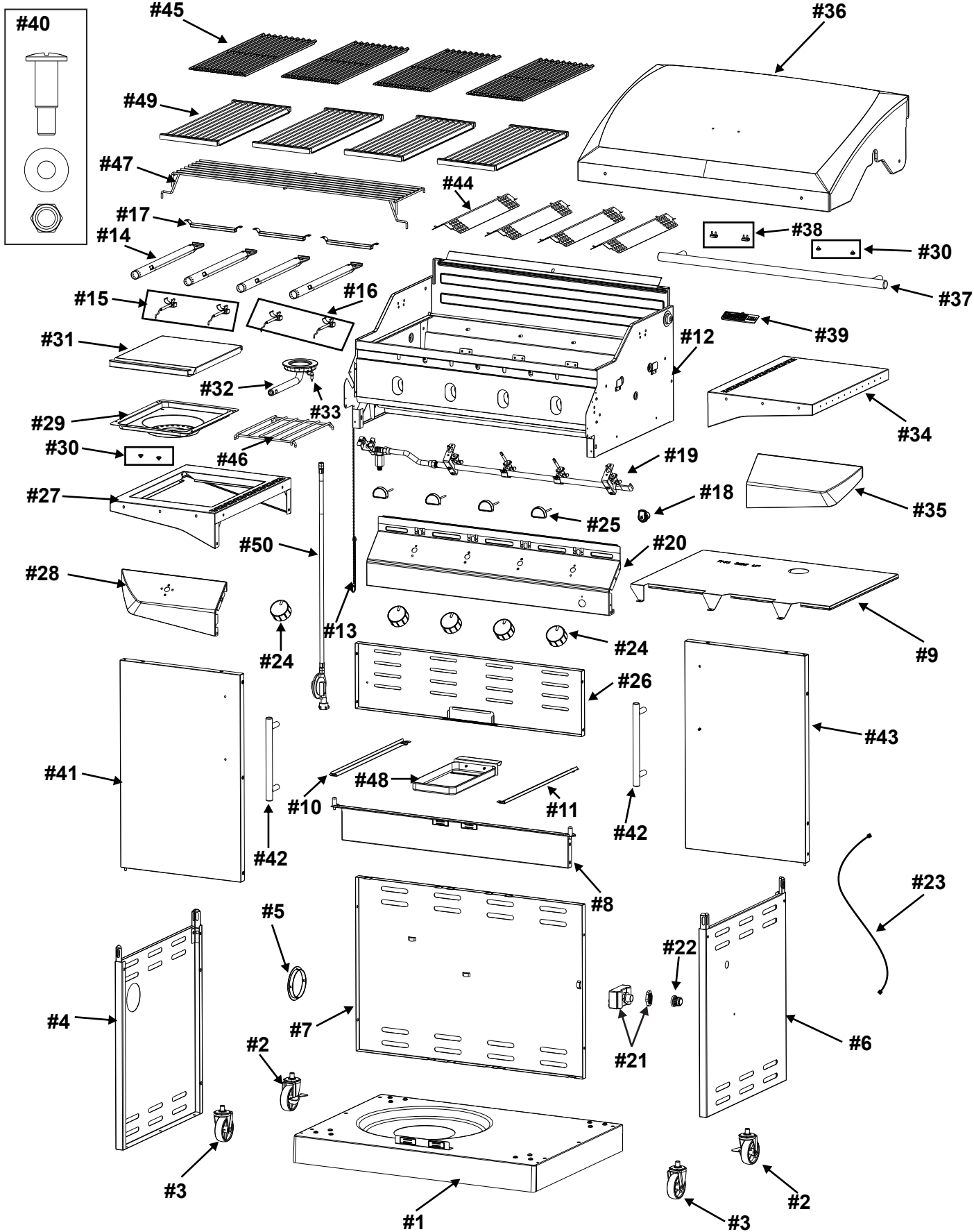
Key	Qty	Description
43	1	RIGHT DOOR, NO HANDLE
44	4	FLAME TAMER
45	4	COOKING GRATE
46	1	GRATE, F/ SB
47	1	WARMING RACK
48	1	GREASE TRAY
49	4	COOKING GRATE, INFRARED EMITTER
50	1	REGULATOR (COUNTRY SPECIFIC, IF SUPPLIED)

### NOT Pictured

...	2	DOOR MAGNET
...	1	CASTER PIN
...	1	HARDWARE PACK
...	1	ASSEMBLY MANUAL, EUROPEAN
...	1	OPERATION MANUAL, EUROPEAN
...	1	IR CLEANING TOOL

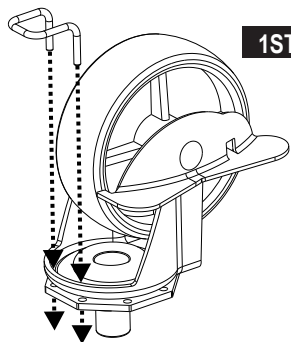
**NOTE:** Some grill parts shown in the assembly steps may differ slightly in appearance from those on your particular grill model. However, the method of assembly remains the same.

PARTS DIAGRAM

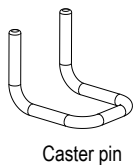


# ASSEMBLY

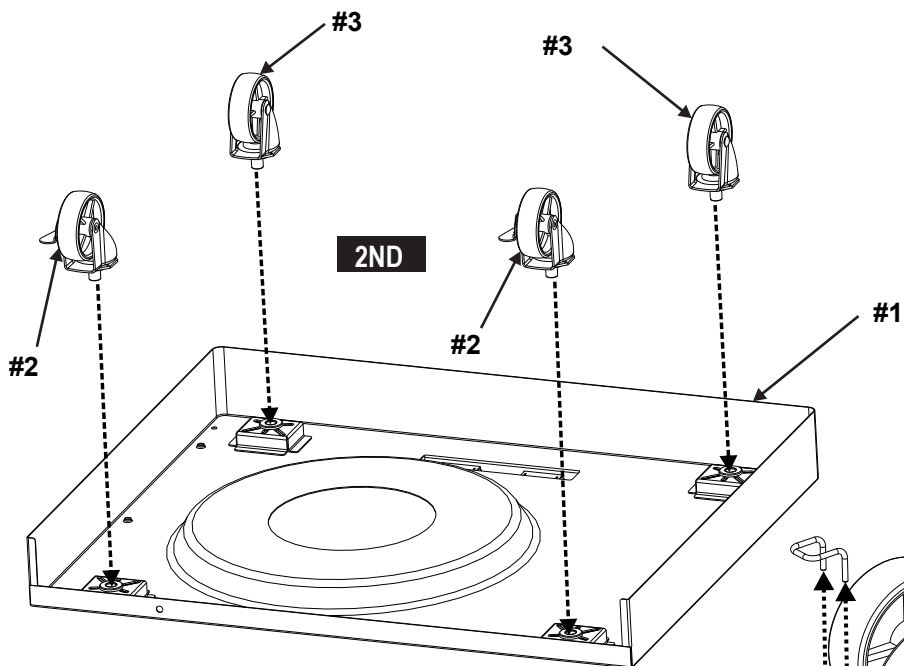
1



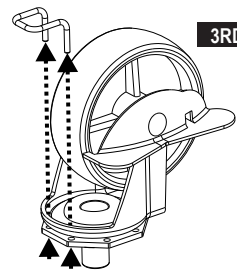
1ST



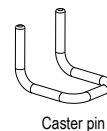
Caster pin



2ND

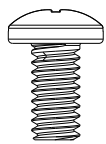


3RD



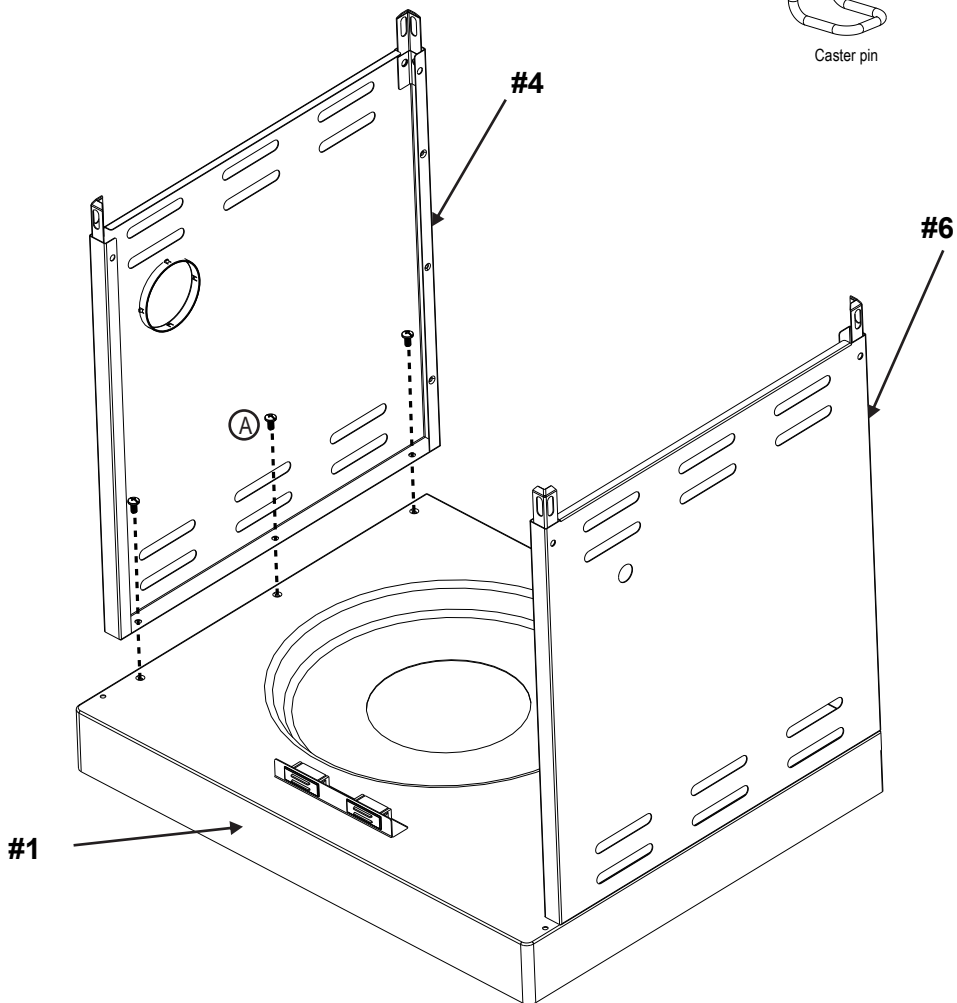
Caster pin

2

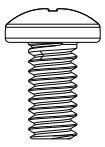


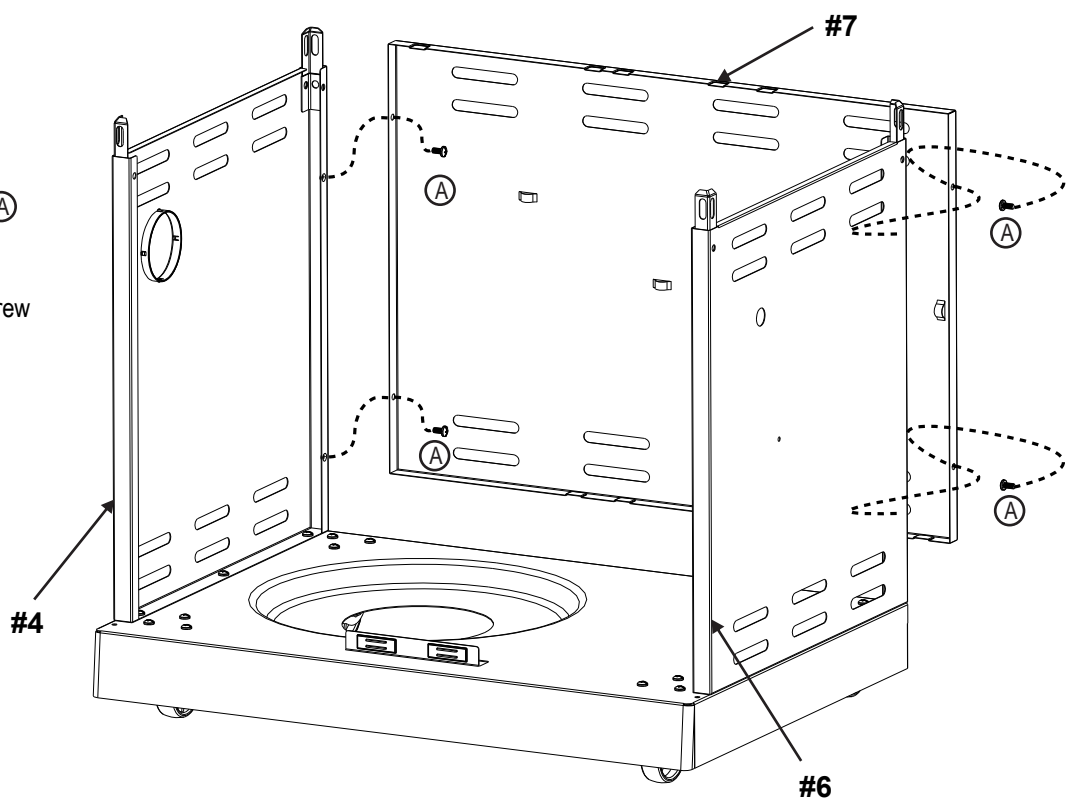
(A)

1/4-20x1/2" screw  
Qty. 6

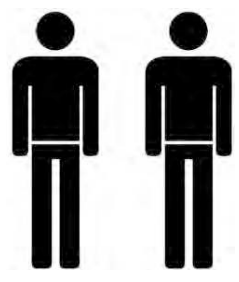


3

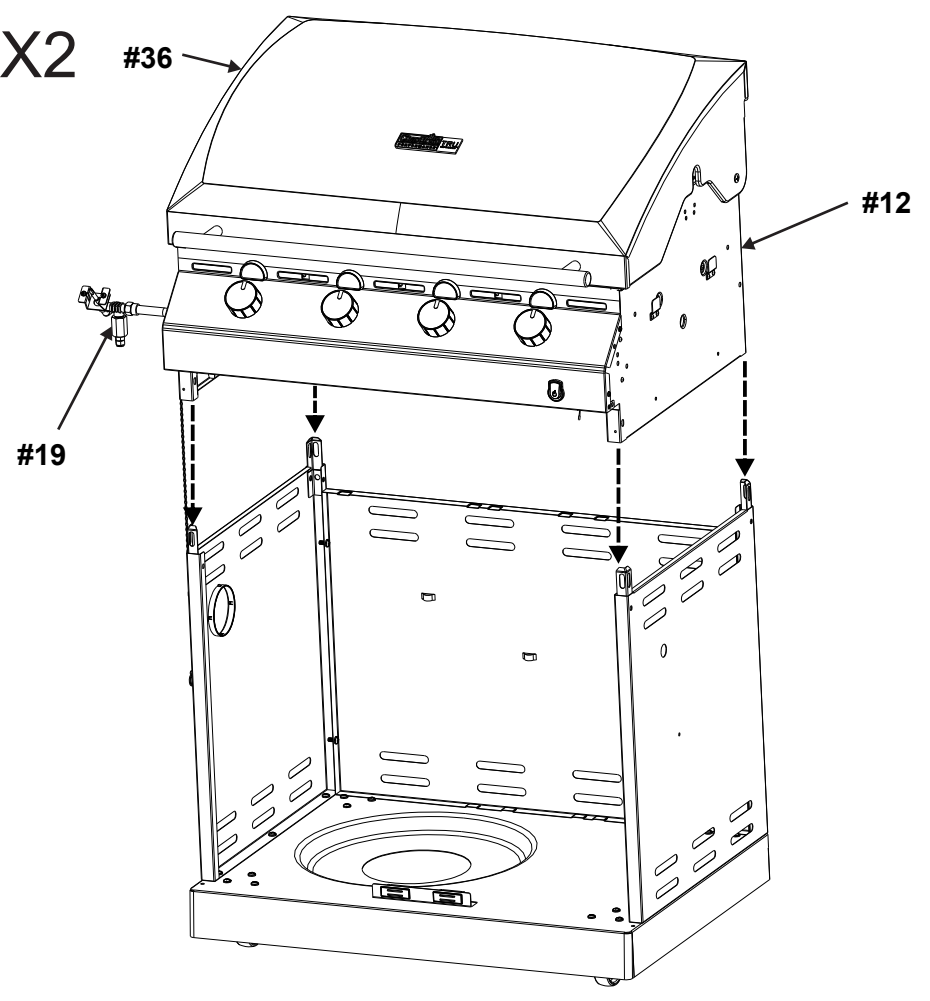
 (A)  
1/4-20x1/2" screw  
Qty. 4



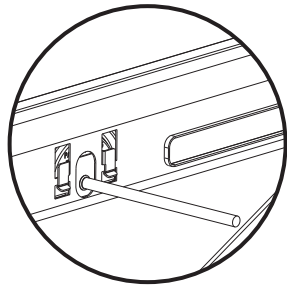
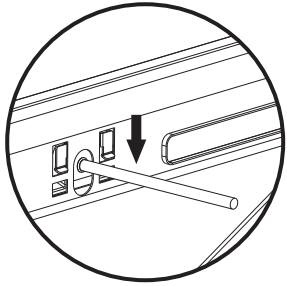
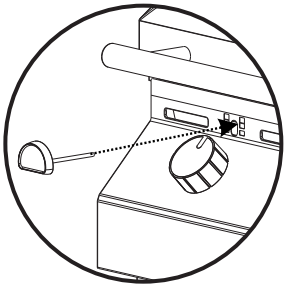
4



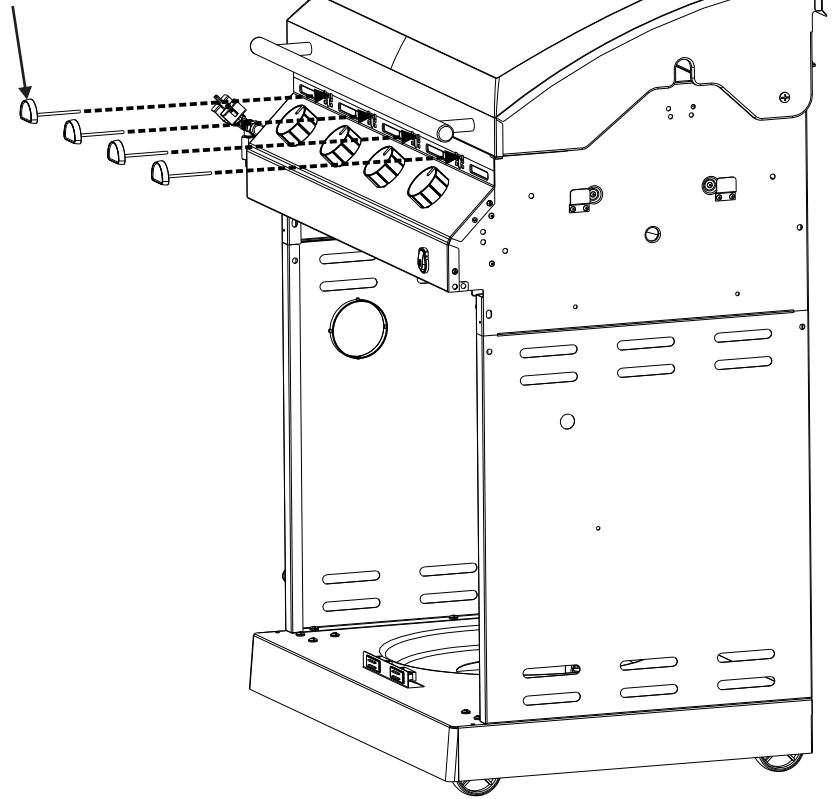
X2



5



#25

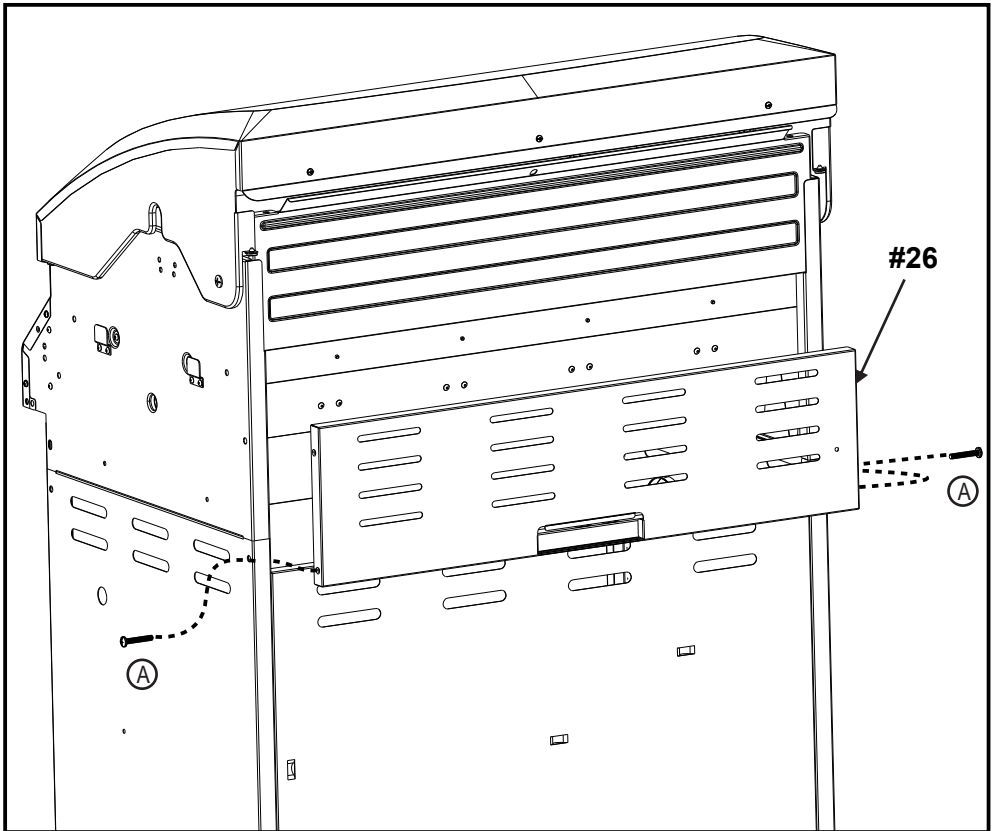


6



1/4-20x1-1/2" screw  
Qty. 2

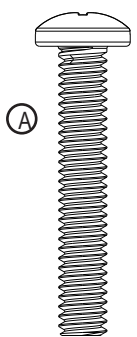
(A)



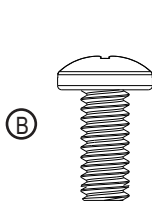
#26

(A)

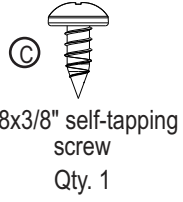
7



1/4-20x1-1/2" screw Qty. 1



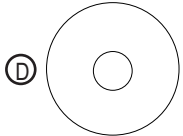
1/4-20x1/2" screw Qty. 4



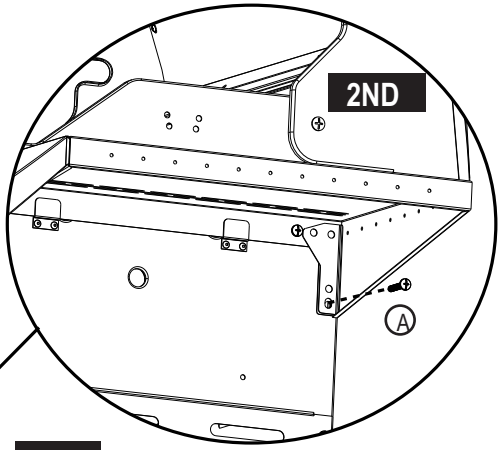
#8x3/8" self-tapping screw Qty. 1



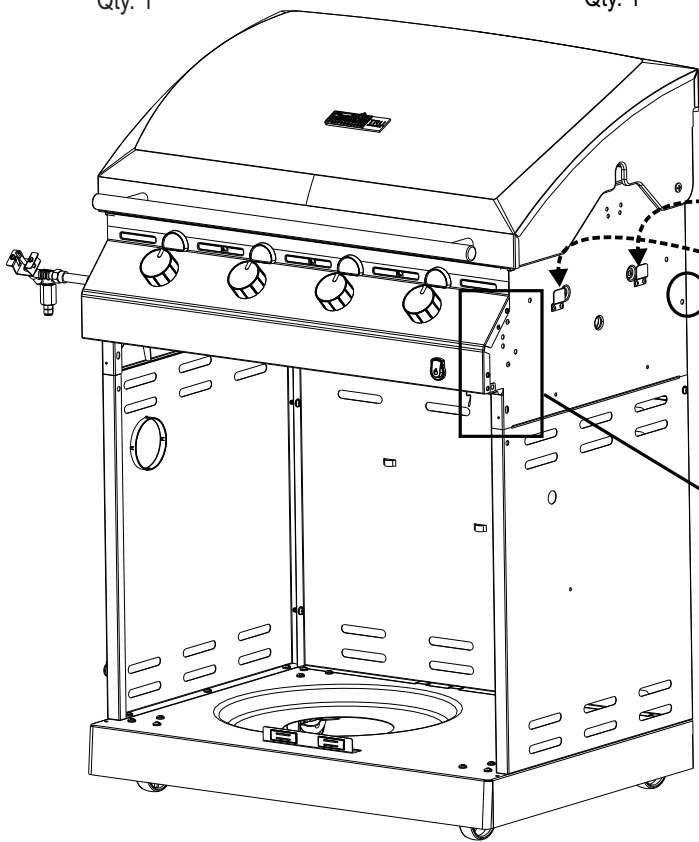
1/4" Nut Qty. 4



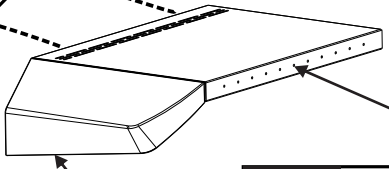
Large flat washer Qty. 1



2ND

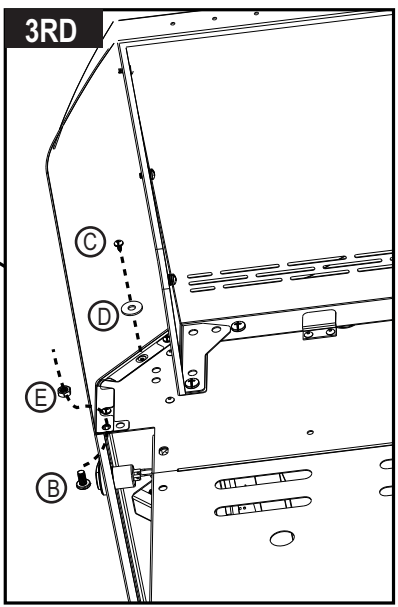


1ST

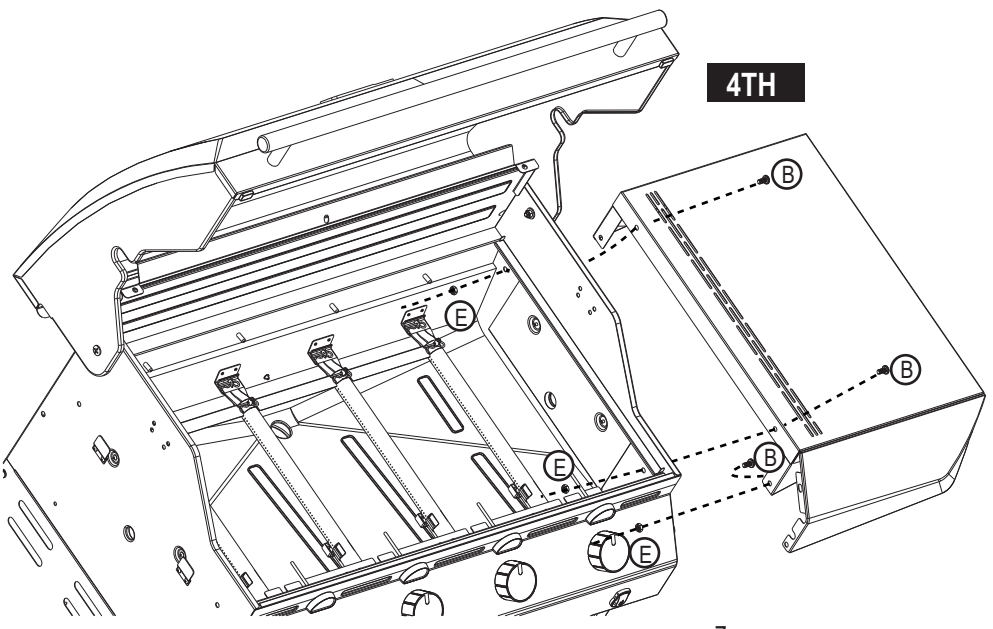


#34

#35

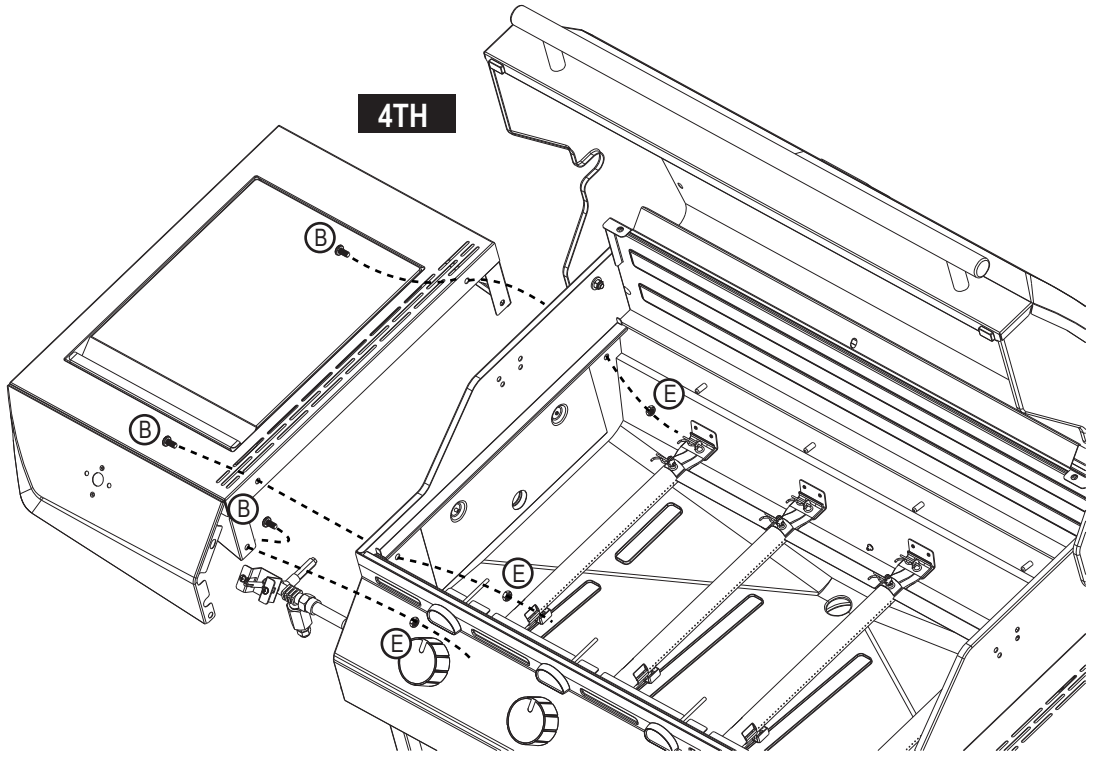
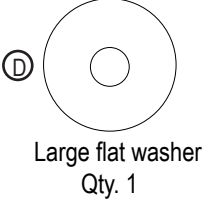
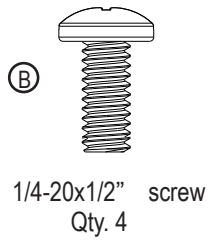
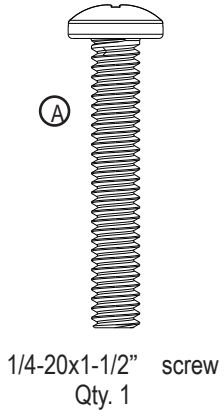
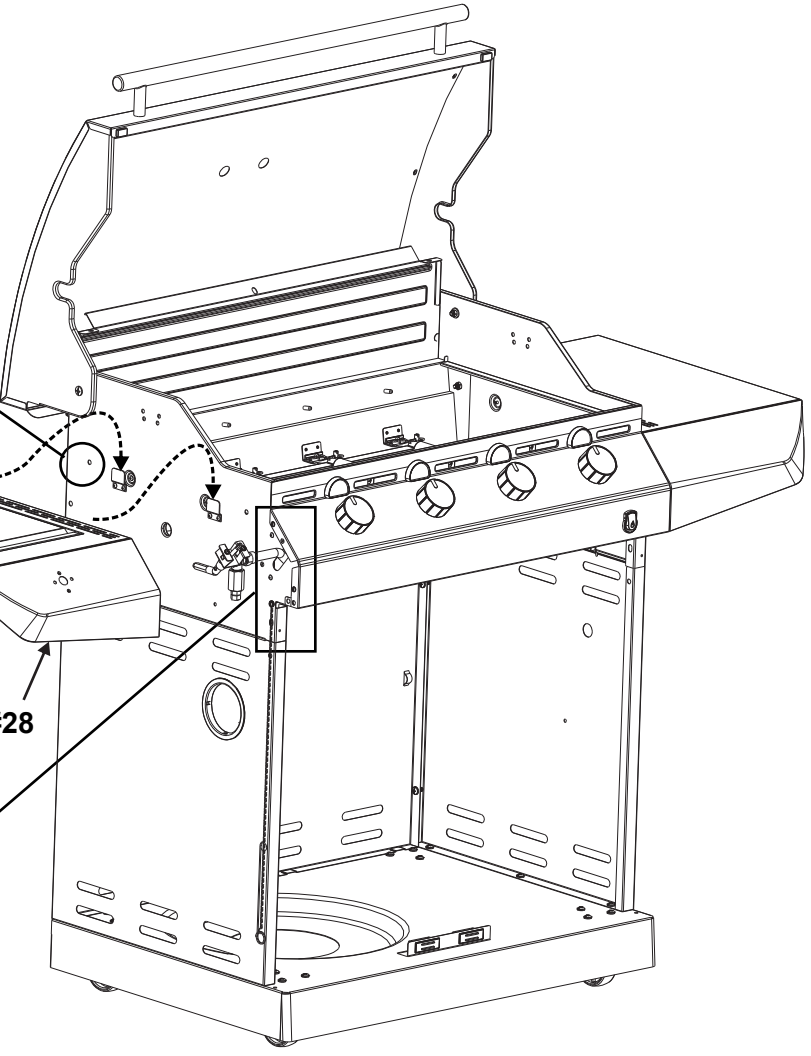
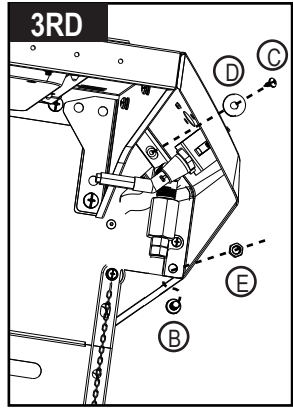
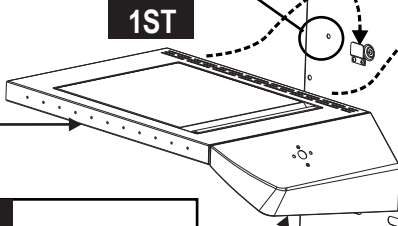
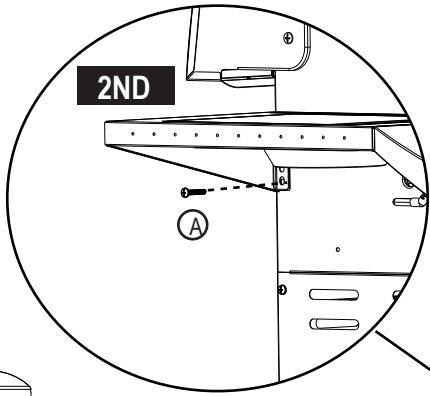


3RD

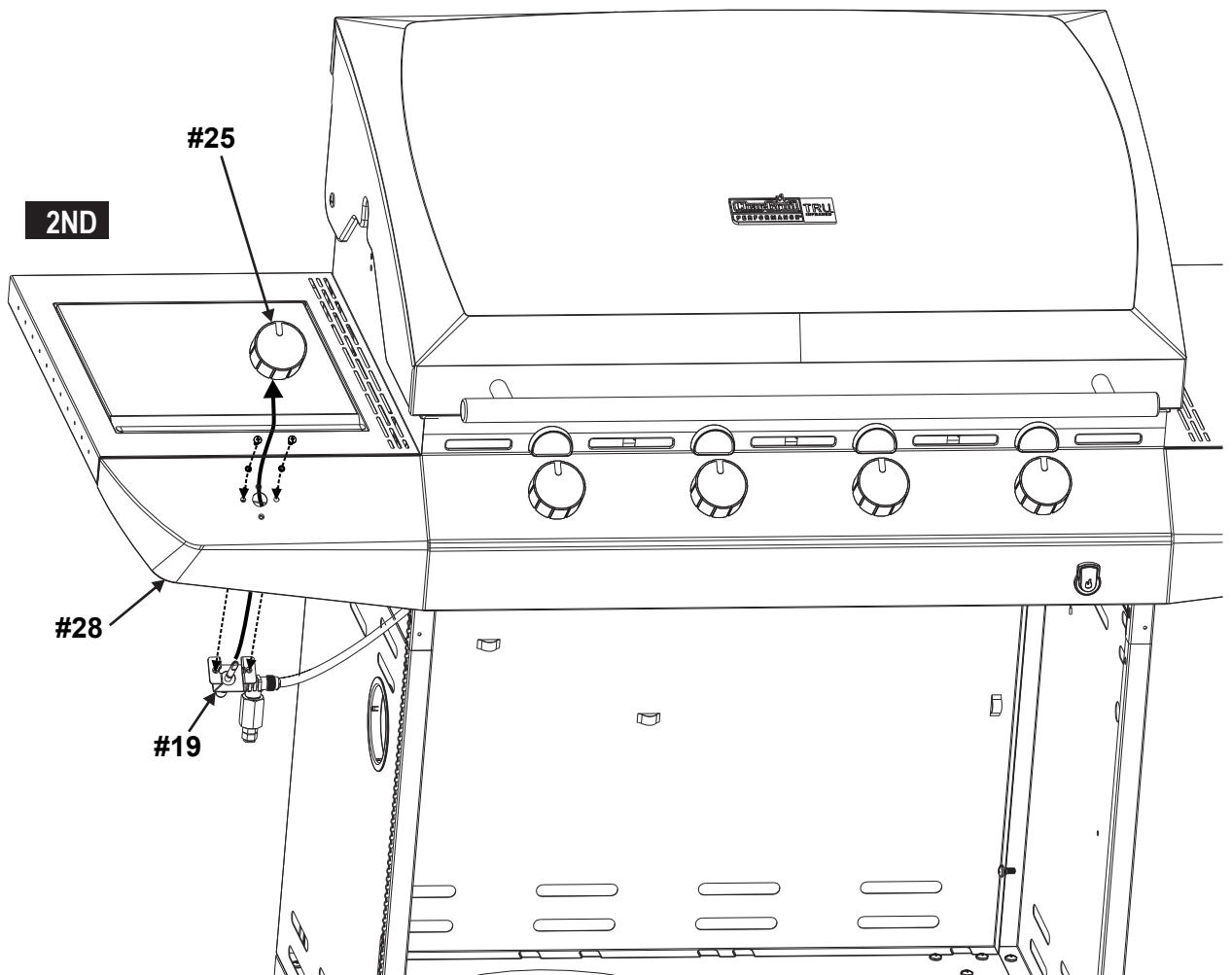
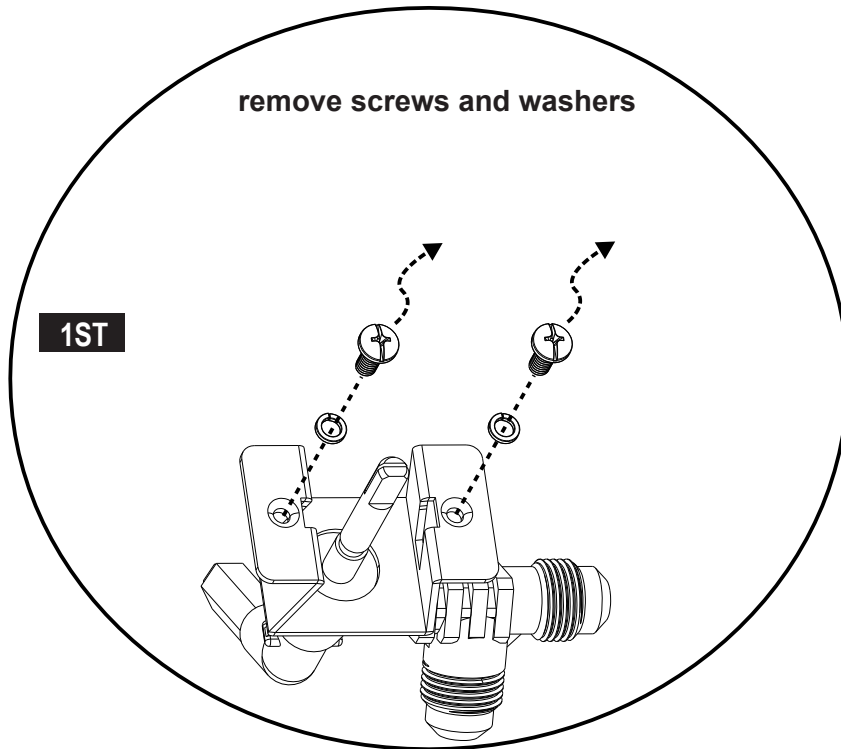


4TH

8



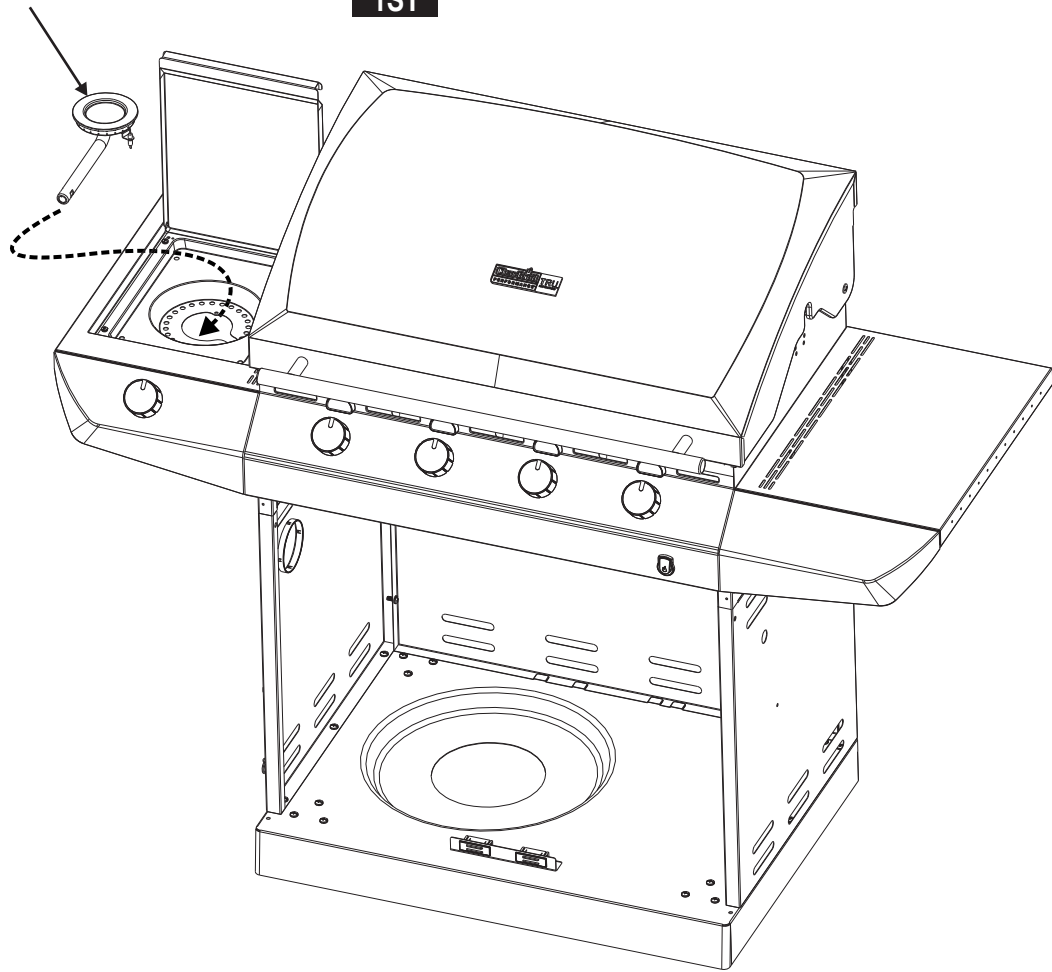




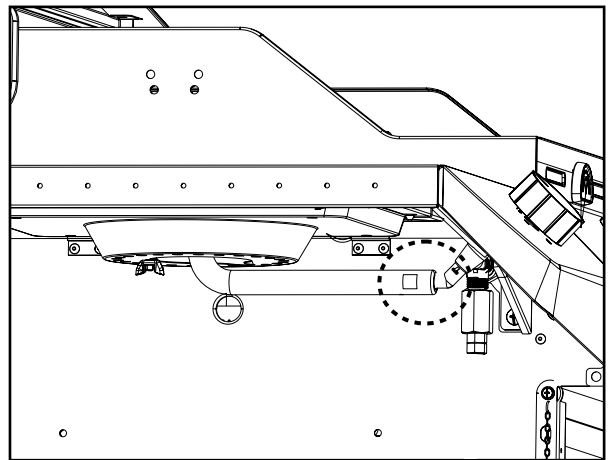
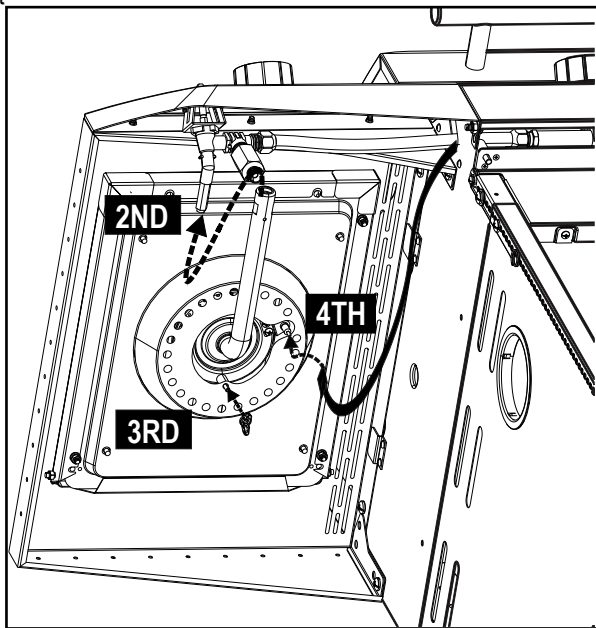
10

#32

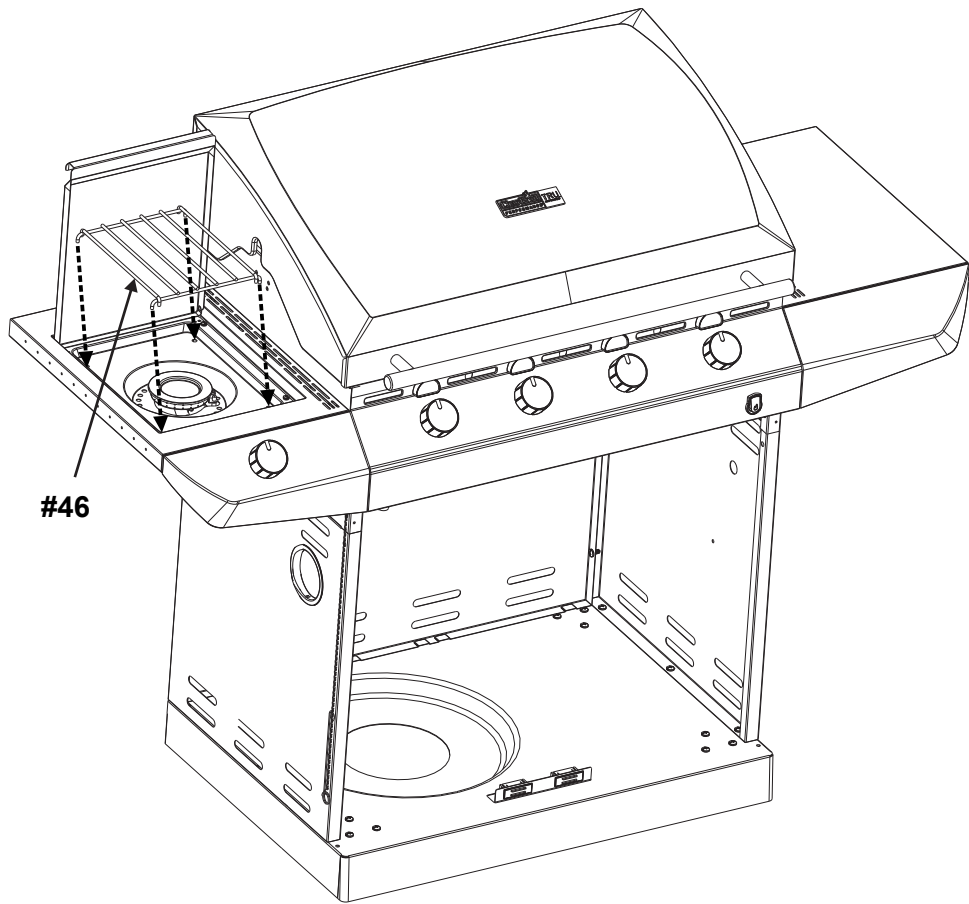
1ST



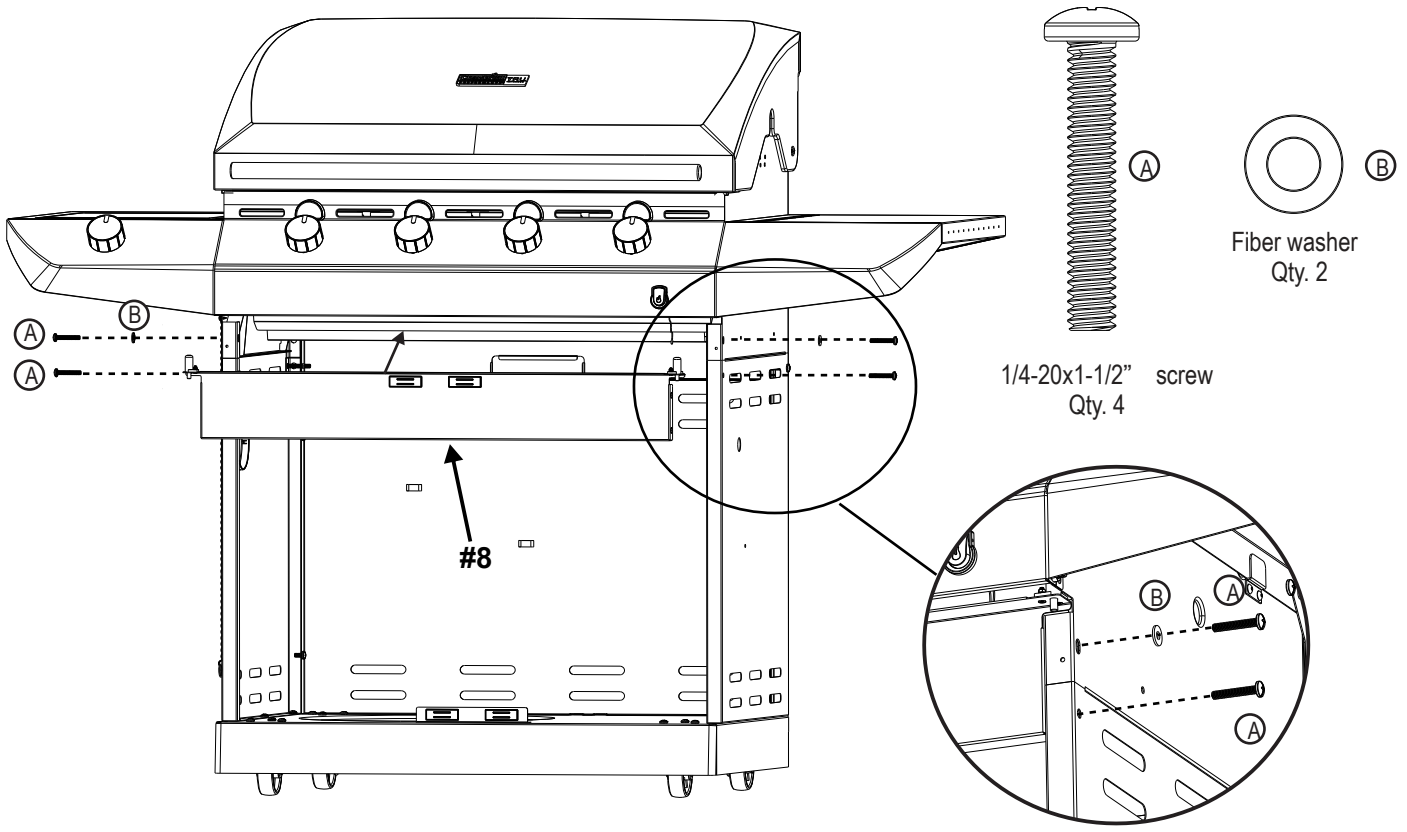
Wing nut  
Qty. 1

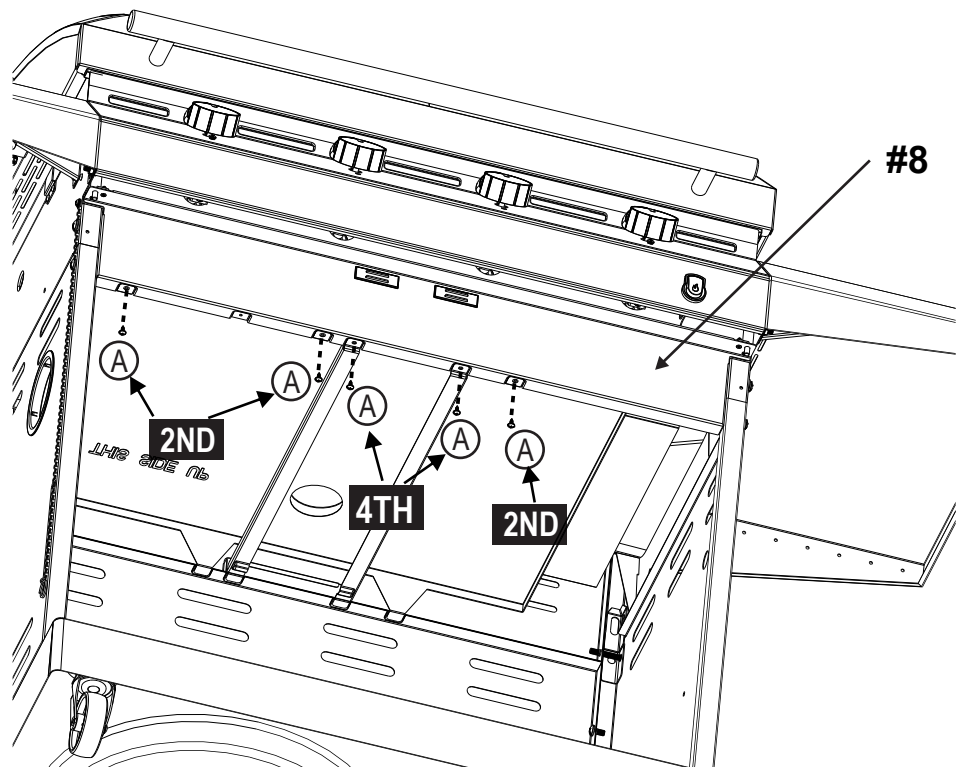
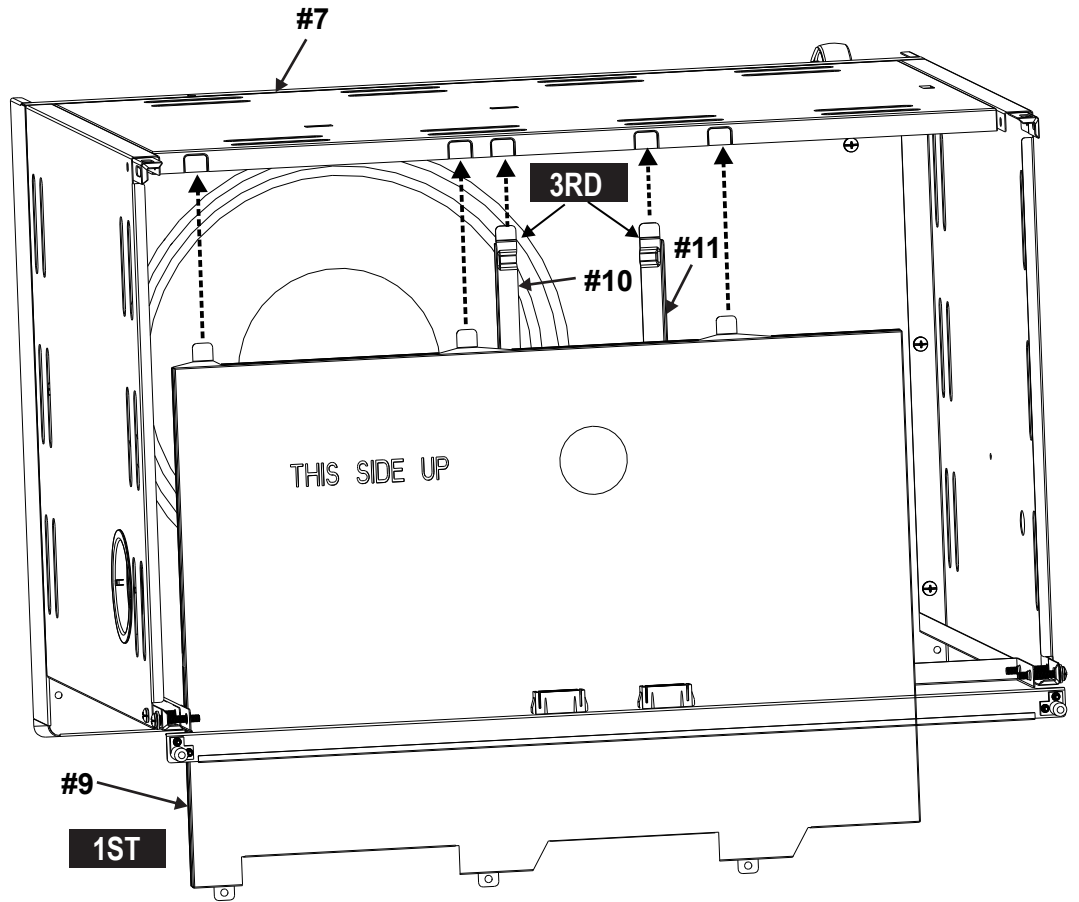


11



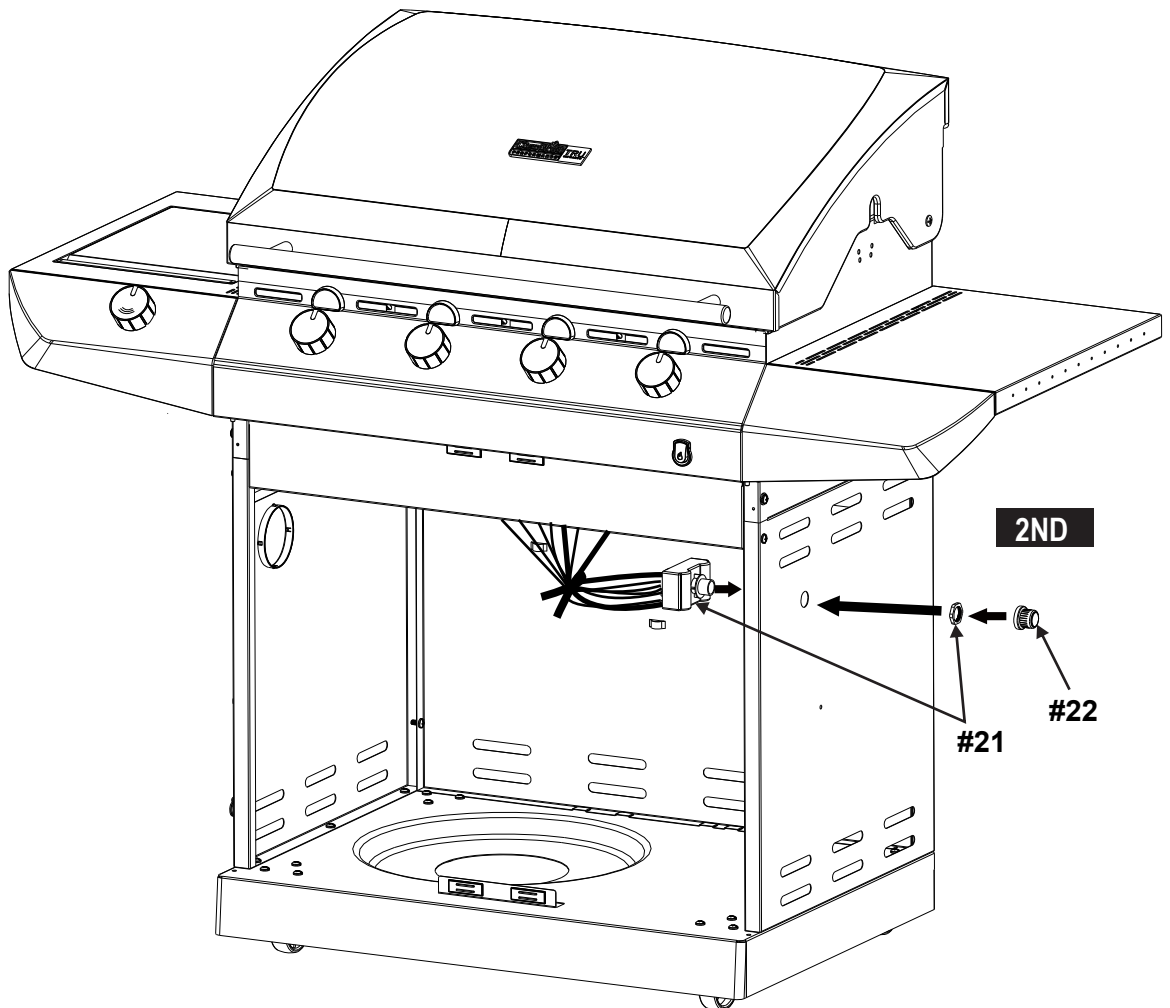
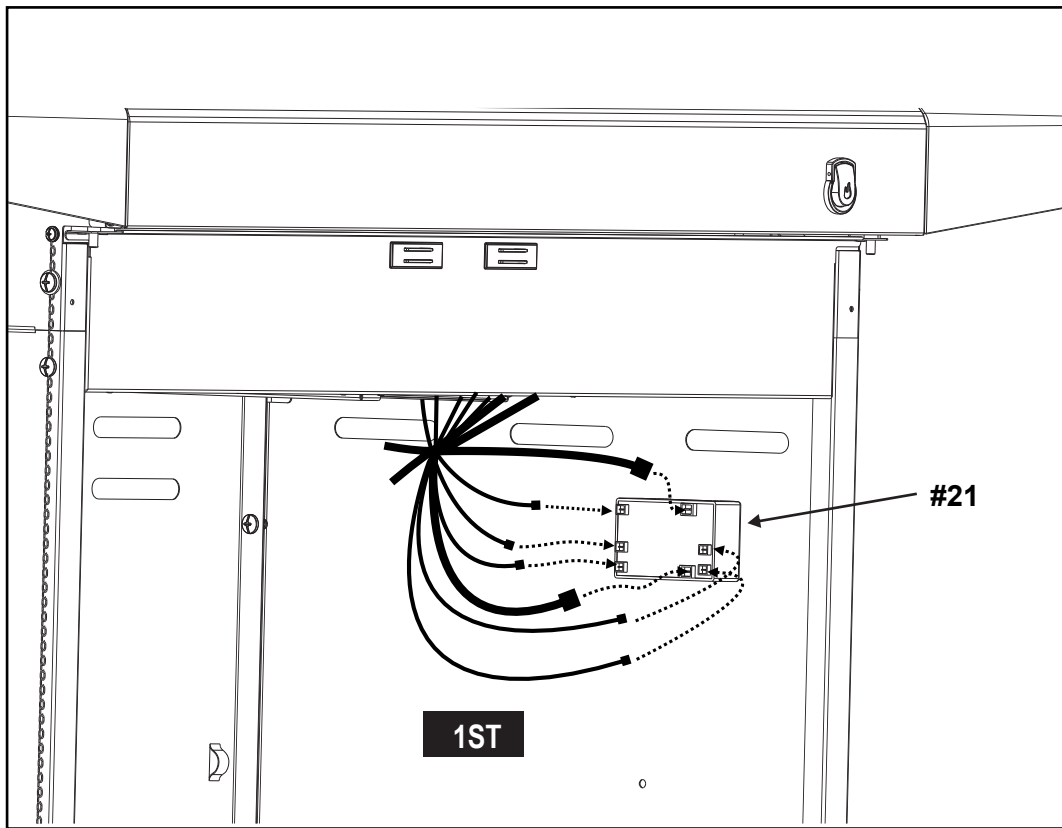
12



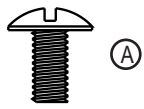


#8x3/8" self-tapping screw  
Qty. 5

14



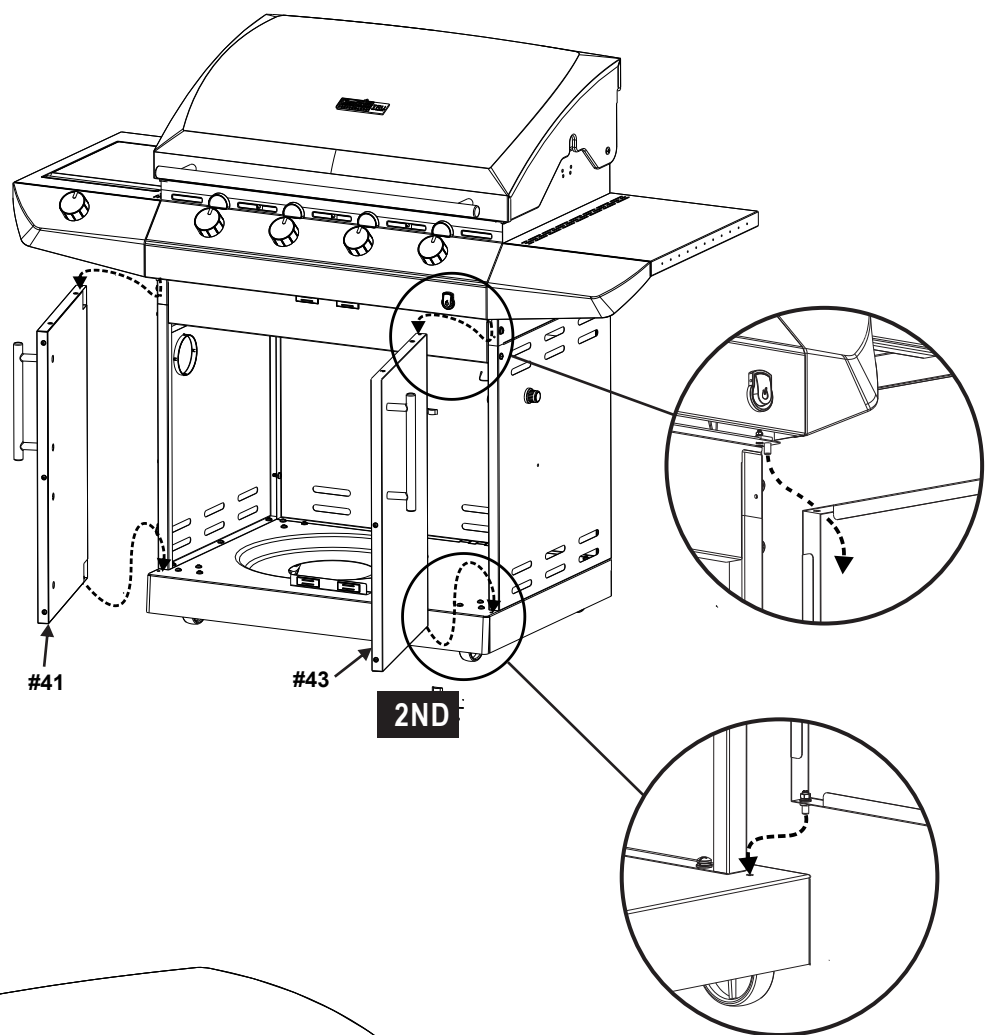
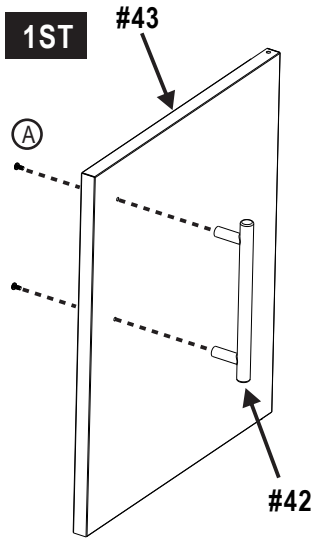
15



#10 - 24x3/8" screw  
Qty. 4

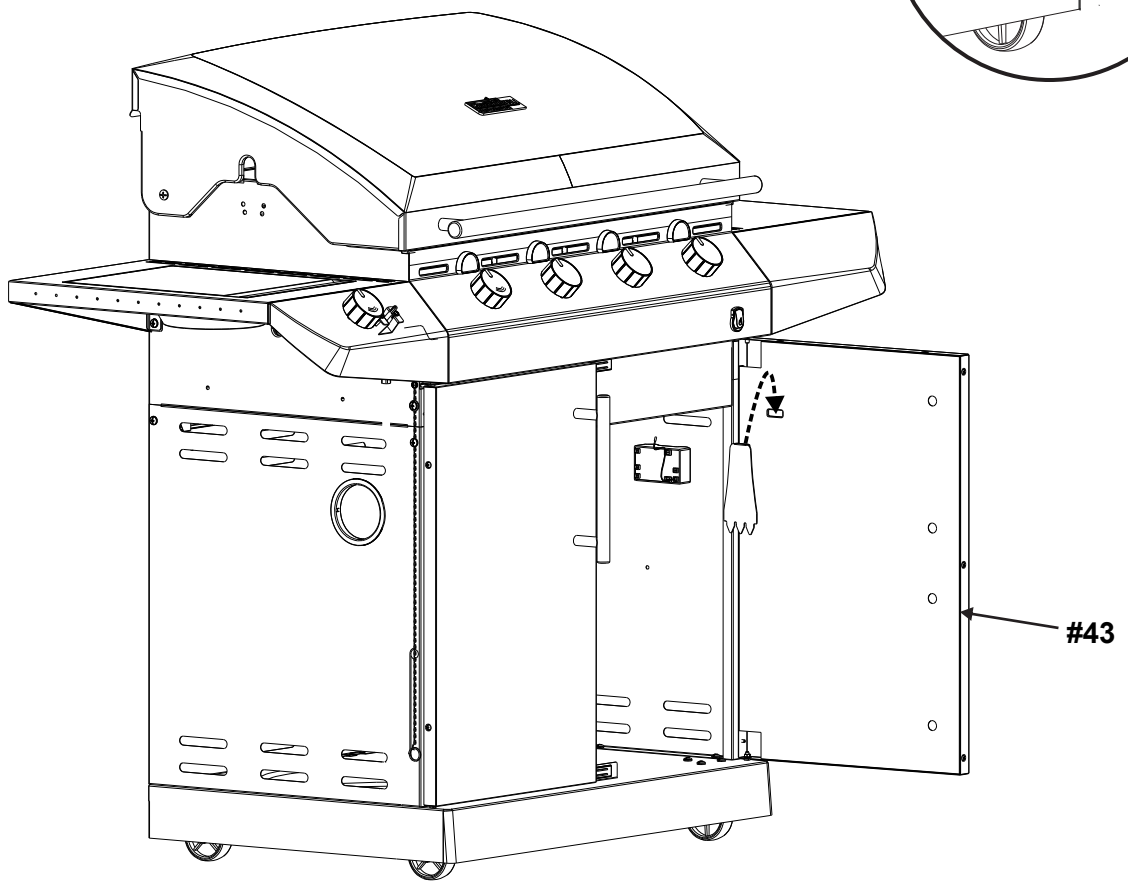
1ST

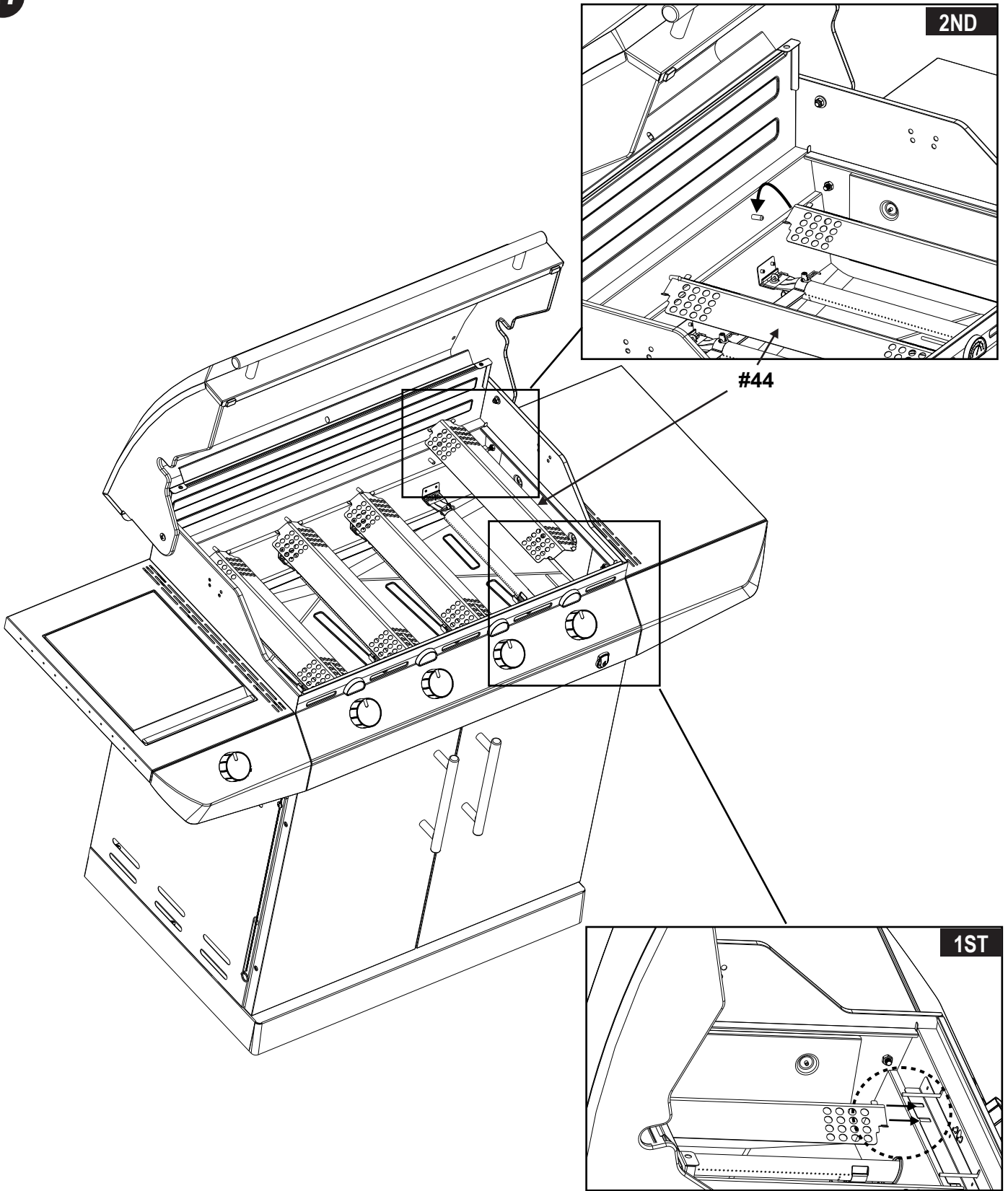
A

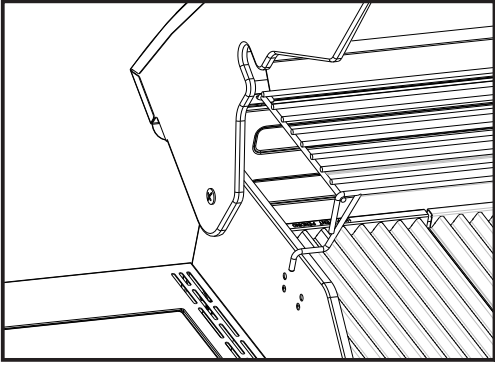


2ND

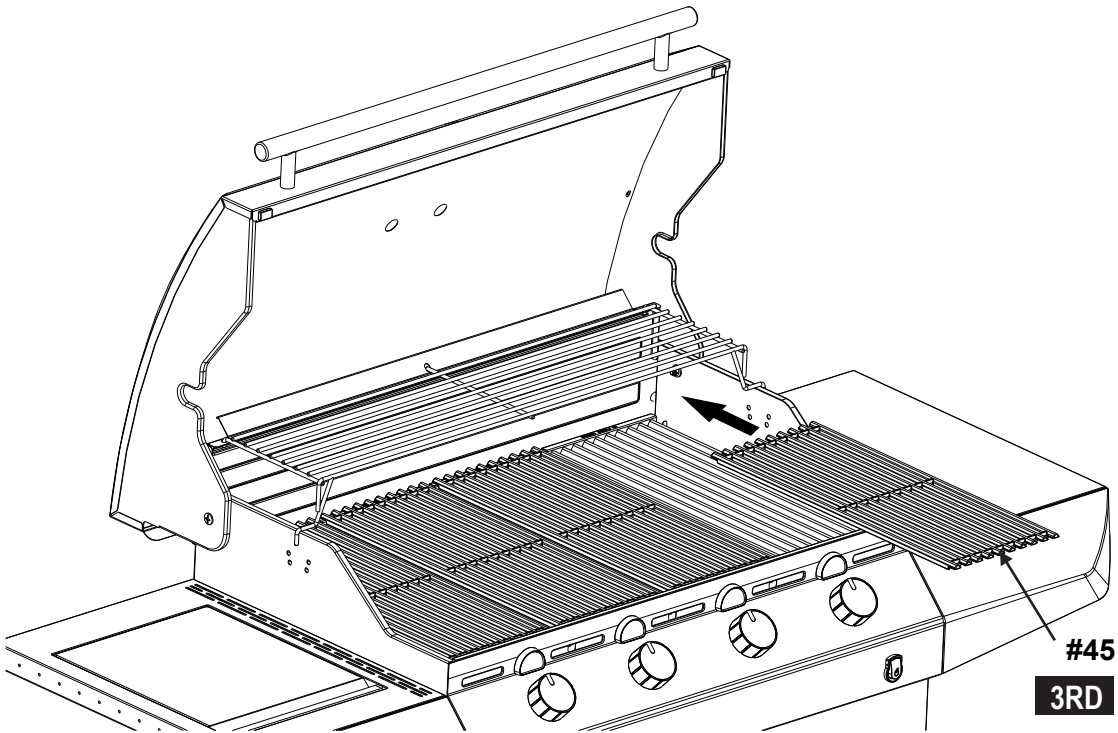
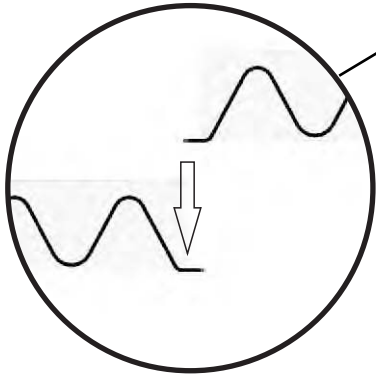
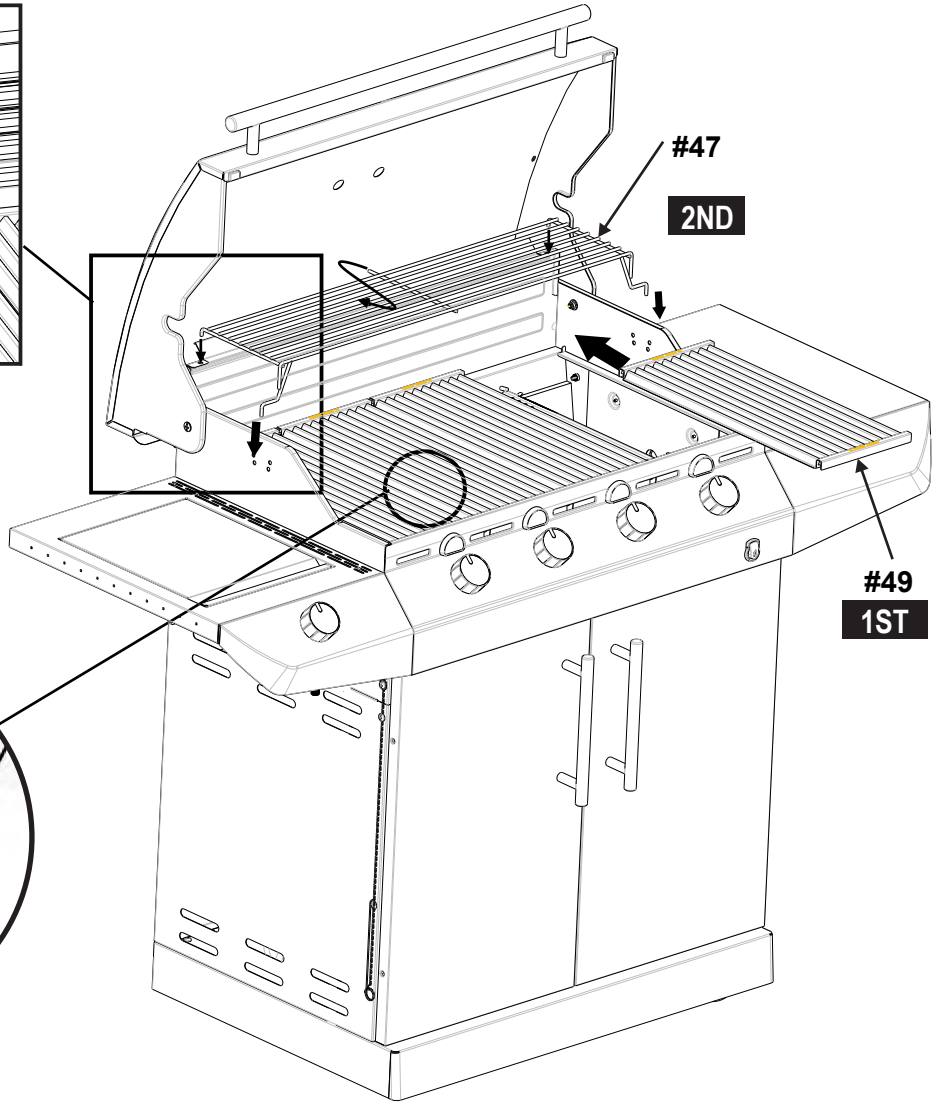
16





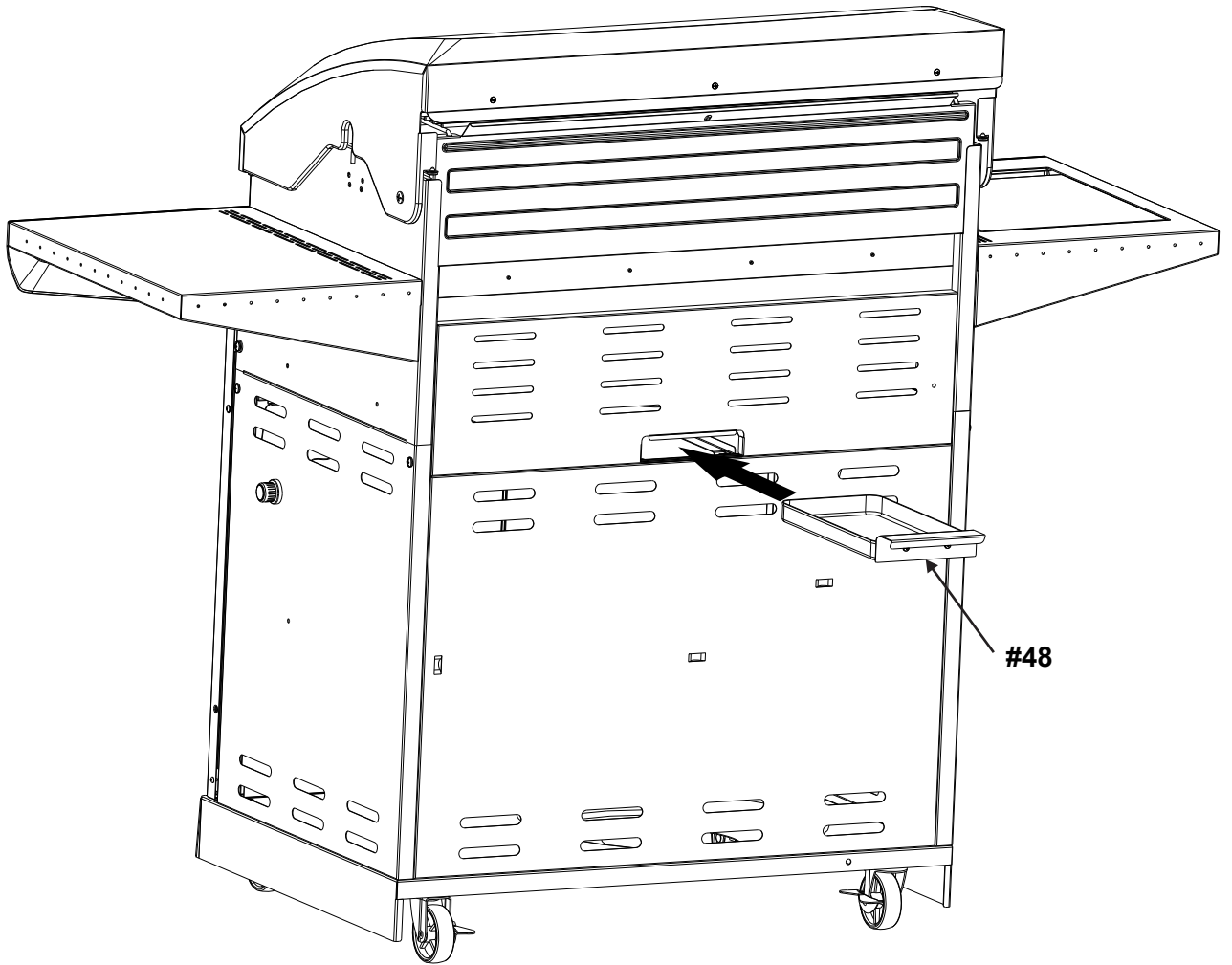


18

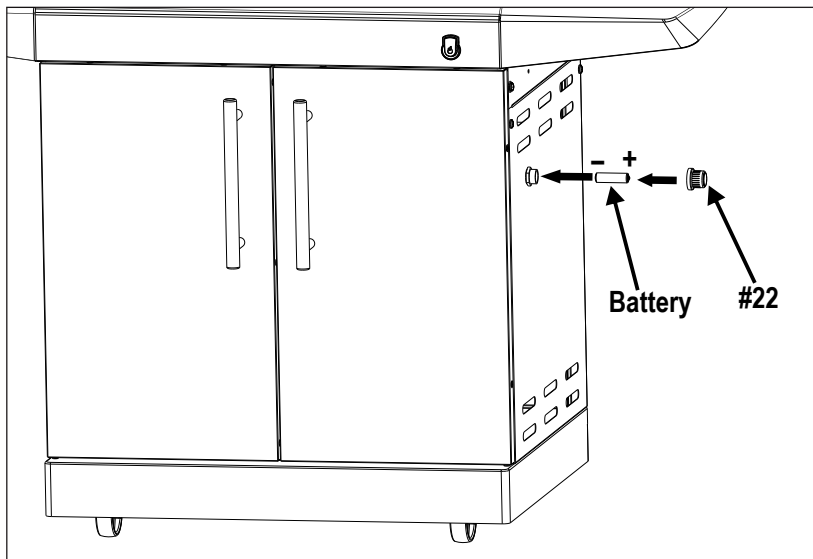




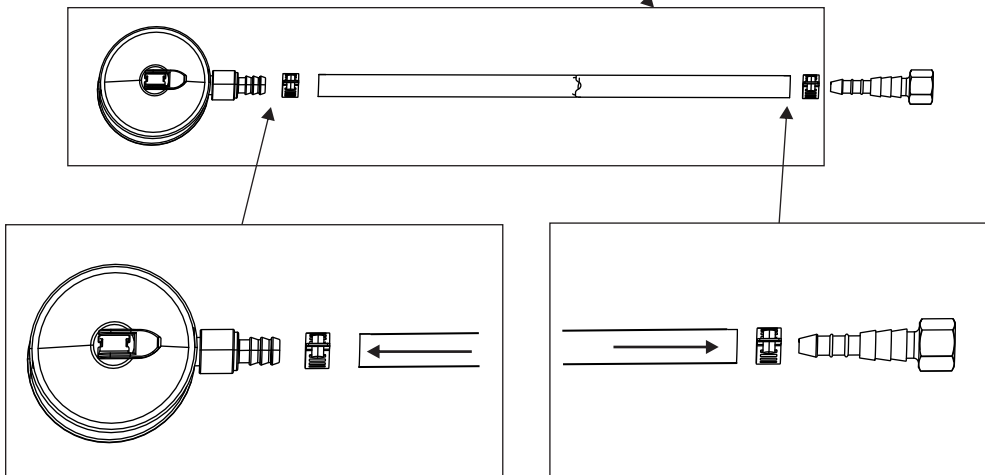
19



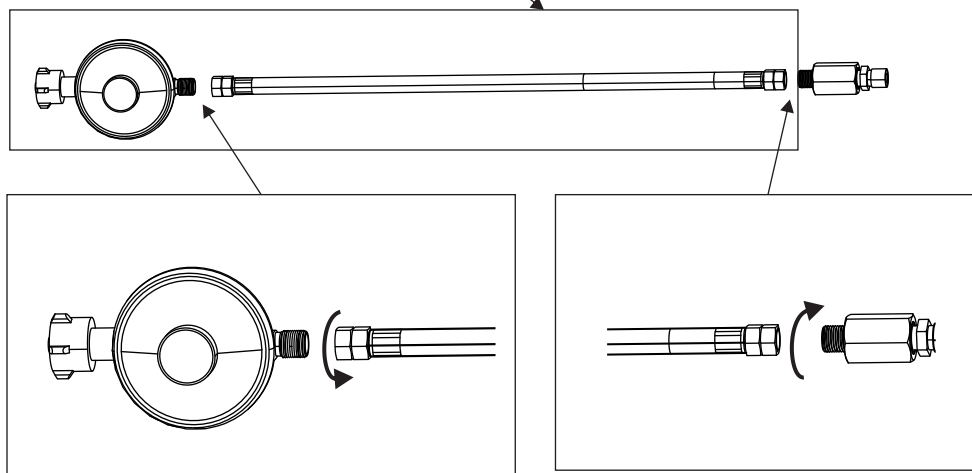
20



#50



#50



Notes:



**IE** **GB** NOTE: This information is a guide only. Items included in your BBQ specification may differ depending on region or specific dealer specification.

**BE** **CH** **FR** NOTE: Ces renseignements sont donnés à titre indicatif. Il est possible que les articles inclus dans les spécifications de votre barbecue diffèrent selon la région ou les caractéristiques stipulées par le concessionnaire.

**AT** **CH** **DE** ANMERKUNG: Diese Anleitung dient nur zu Informationszwecken. Einzelteile der Grillspezifikation sind unter Umständen verschieden entsprechend der Vertriebsregion oder bestimmten Händleranforderungen.

**CH** **IT** AVVERTENZA: Queste informazioni hanno il valore di guida soltanto. Gli articoli compresi nelle caratteristiche tecniche del barbecue potrebbero variare a seconda della regione o del concessionario.

**LU** **BE** **NL** ATTENTIE: Deze informatie is alleen bedoeld als gids. Onderdelen in uw BBQ specificatie en pakket kunnen per regio of per dealer verschillen.

**SE** ANM.: Denna information är endast avsedd som handledning. Specifikationerna för grillen kan variera regionalt eller beroende på de krav som olika återförsäljare har.

**FL** HUOMATKAA: Nämä tiedot ovat pelkästään suuntaa antavia. ostamanne grillin yksityiskohdat voivat olla erilaiset paikkakunnan tai erityisten myyakohtaisten yksityiskohtien mukaan.

**ES** NOTA: Esta información es una guía únicamente. Es posible que las indicaciones incluidas en las especificaciones de su Asador seandiferentes según la región o las especificaciones específicas del representante.

**PT** NOTA: Esta informação é simplesmente um guia. Os itens incluídos na especificação do seu BBQ poderão diferir dependendo da especificação da região ou do vendedor específico.

**DK** NB.: Denne information er kun vejledende. Specifikationer kan variere efter ønske fra forhandler, eller i henhold til nationale regler.

**NO** NB.: Denne informasjon er kun veiledende. Spesifikasjoner kan variere som stipulert av forhandler, eller i henhold til nasjonale krav.

UWAGA: Informacje te służą jedynie, jako wskazówki. Elementy wchodzące w skład specyfikacji twojego grilla mogą się różnić w zależności od regionu lub szczególnych specyfikacji dealera.

**IS** ATHUGIÐ: Þessar upplýsingar eru aðeins leiðbeinandi. Hlutir sem finna má í lýsingu á grilli þínu geta verið mismunandi á milli svæða eða söluaðila.

**RO** NOTĂ: Prezenta informație este numai un ghid. Articolele incluse în specificația BBQ-ului dumneavoastră pot diferi în funcție de zona și specificul distribuitorului.

**CZ** POZNÁMKA: Tyto informace slouží pouze jako instruktaž. Součástí vašeho BBQ. Specifikace se mohou lišit podle regionu/země nebo specifických údajů prodejce.

All specifications are subject to change without notice.

Toutes les caractéristiques sont susceptibles d'être modifiées sans préavis.

Änderungen ohne vorherige Bekanntgabe vorbehalten.

Tutti i dati tecnici possono cambiare senza preavviso.

Alle specificaties kunnen zonder voorafgaande kennisgeving worden gewijzigd.

Kaikki oikeudet teknisten tietojen muutoksiin pidätetään.

Kaikki yksityiskohdat voivat muuttua ilman etta niistä erikseen ilmoitetaan.

Todas las especificaciones estan sujetas a cambios sin previo aviso.

Todas as especificações estão sujeitas a alteração sem aviso.

Alle specifikationer kan ændres foruden varsel.

Spesifikasjoner kan endres utenvarsel.

Wszystkie specyfikacje mogą ulec zmianie bez uprzedzenia.

Allar lýsingar eru háðar breytingum án viðvörunar.

Toate specificațiile sunt supuse modificărilor fără notificare.

Všechny informace mohou být změněny bez předchozího upozornění.

Kriswell A/S  
Knudstrupvej 10C  
DK- 8870 Langaa  
Tel. +45 8773 6000  
info@dancook.dk

© 2013 Char-Broil, LLC  
Columbus, GA 31902, U.S.A.  
charbroil.com | charbroil.de